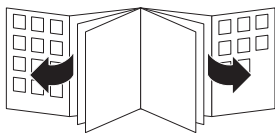


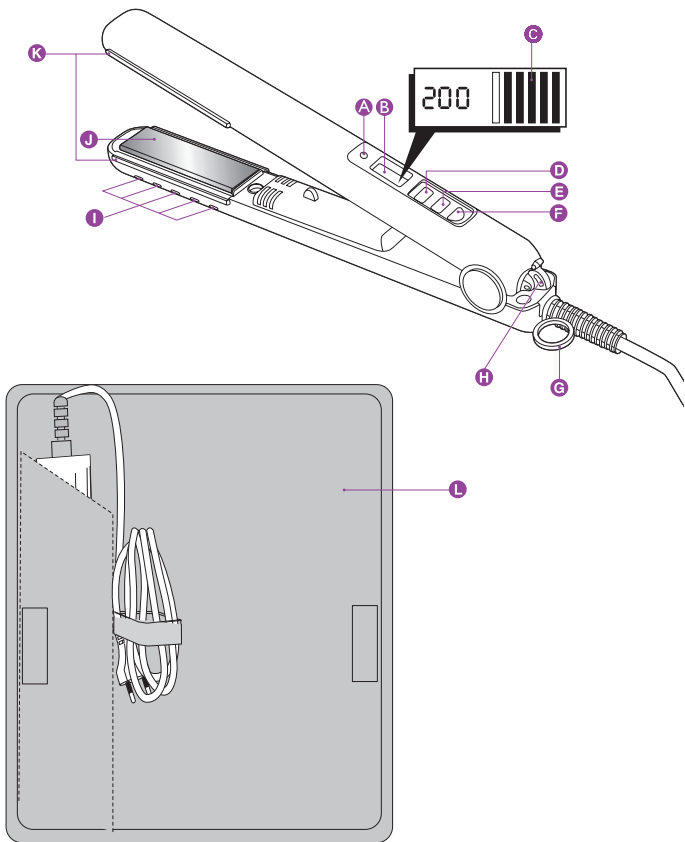
SalonStraight Jade

HP4665/00



PHILIPS





ENGLISH 6

FRANÇAIS 13

ESPAÑOL 20

PORTUGUÊS 27

BAHASA MELAYU 34

BAHASA INDONESIA 42

TIẾNG VIỆT 49

ภาษาไทย 56

简体中文 61

繁體中文 68

한국어 74

العربية 86

فارسی 92

Introduction

This new Philips SalonStraight Jade straightener provides ultra-fast and super-smooth straightening results. The coating consisting of a combination of jade and ceramic helps to lock in natural nutrients for maximum shine. The ioniser generates streams of ions which surround and condition your hair: Ions reduce frizz and static electricity and leave your hair looking soft, smooth and shiny. The adjustable heat setting enables you to personalise the straightener to obtain optimal results for your hair.

General description

- A** Pilot light
 - green: selected heat setting has been reached
 - red: selected heat setting has not yet been reached
- B** Display: shows the selected heat setting and the usage time
- C** Usage time
- D** + button to increase the heat setting
- E** - button to decrease the heat setting
- F** On/off button
- G** Hanging loop
- H** Closing lock
- I** Ion output holes
- J** Jade Ceramic-coated plates
- K** Rubber strips
- L** heat-resistant styling mat/travel pouch

Important

Read these instructions for use carefully before using the appliance and save them for future reference.

- D** Check if the voltage indicated on the appliance corresponds to the local mains voltage before you connect the appliance.
- D** Check the condition of the mains cord regularly. Do not use the appliance if the plug, the cord or the appliance itself is damaged.
- D** If the mains cord is damaged, it must be replaced by Philips, a service centre authorised by Philips or similarly qualified persons in order to avoid a hazard.

- ▶ Keep this appliance away from water! Do not use this product near or over water contained in baths, washbasins, sinks etc. When used in a bathroom, unplug the appliance after use since the proximity of water presents a risk, even when the appliance is switched off.
- ▶ For additional protection, we advise you to install a residual current device (RCD) with a rated residual operating current not exceeding 30mA in the electrical circuit supplying the bathroom. Ask your installer for advice.
- ▶ Keep the appliance out of the reach of children.
- ▶ The straightening plates and the plastic parts near the plates reach a high heat quickly. Prevent the hot surfaces of the appliance from coming into contact with your skin.
- ▶ Only use the appliance on dry or damp hair.
- ▶ Do not leave the plates in your hair for more than a few seconds at a time as this may cause damage to your hair.
- ▶ Keep the appliance away from non-heat-resistant surfaces and never cover the appliance with anything (e.g. towel or clothing) when it is hot.
- ▶ For safety reasons, the straightener automatically switches off after having been on for 1 hour.
- ▶ Always unplug the appliance after use.
- ▶ Do not wind the mains cord round the appliance.
- ▶ Wait until the appliance has cooled down before storing it.
- ▶ Keep the straightening plates clean and free of dust, dirt, styling spray and gel. Never use the appliance in combination with styling mousse, styling spray, gel etc.
- ▶ Always return the appliance to a service centre authorised by Philips for examination or repair. Do not attempt to repair the appliance yourself, otherwise your guarantee will become invalid.
- ▶ When using this appliance you may notice a characteristic smell. This is caused by the ions that are generated and it is not harmful to the human body.
- ▶ The plates have a jade ceramic coating. This coating will wear in the course of time. When this happens, the appliance will still function normally.
- ▶ Do not probe the ioniser with metal objects.

Preparing for use

Washing

The straightener gives the best results on well-washed hair. We advise you to follow the washing tips below:

- ▶ When washing your hair, wet your hair thoroughly for 30-60 seconds.
- ▶ Pour some shampoo into the palm of your hand. Spread it between your hands and distribute it evenly through the hair.
- ▶ Gently massage your hair and scalp. Do not rough up the hair or pull long hair up onto the scalp, as this may cause tangles.
- ▶ Massage your scalp with your fingertips. This stimulates blood circulation and is gentler to the hair cuticles.
- ▶ Rinse your hair thoroughly, as poor rinsing can result in dull hair. Finish with a cold rinse for extra shine.

Drying

To get super-smooth results, it is essential to prepare your hair for straightening. Dry your hair properly with a hairdryer to ensure a professional, smooth finish.

- ▶ After washing, squeeze excess water out of the hair with your hands and then towel-dry the hair. Use a comb to disentangle hair gently from the roots to the tips.
- ▶ Divide the hair into sections by means of clips, starting at the back.
- ▶ Dry each section by pulling a straightening brush down the hair length while following the brush with the hairdryer, with its nozzle pointing towards the hair ends.
- ▶ When you have finished drying each section, set the hairdryer to the cold setting for a final cold shot. This closes the cuticles and leaves your hair glossier.
- ▶ *Tip: Philips Salon Pro hairdryers have a lower drying temperature and a stronger airflow than regular dryers. Thanks to this combination, they dry just as quickly as regular hairdryers but in a gentler way.*

Using the appliance

Straightening

Straighteners are powerful styling tools and should always be used with care.

As with all straighteners that reach salon high temperatures, do not use the appliance frequently to avoid damage to the hair. If you use the straightener incorrectly, you could overheat your hair or even burn it.

- ▶ **Always follow the steps below to select the right heat setting for your hair type! (fig. 2).**
 - Always select a low heat setting when you start using the straightener for the first time.
 - For coarse, curly or hard-to-straighten hair, select a medium (160) to high (200) heat setting.
 - For fine, medium-textured or softly waved hair, select a medium to low heat setting (160 and below).
 - Take extra care with pale, blonde, bleached or colour-treated hair, since it will be susceptible to damage at high heat settings.
- ▶ **The display shows the selected heat setting and the remaining time of the straightening session.**
 - Look at the display to see the heat setting you have selected.
 - The bars on the display show the remaining usage time of the straightener. The total usage time is 60 minutes. Every ten minutes one of the six bars will disappear.

1 Insert the plug into the wall socket.

2 Press the on/off button.

The pilot light burns red to indicate that the straightener is heating up. Ions are generated as soon as the straightener is switched on and are released through the ion output holes.

3 Let the appliance heat setting up.

Never leave the appliance unattended when it is plugged in. Never put the appliance on a surface that is not heat-resistant when it is heating up and when it is hot.

- 4** When the pilot light turns green, you can adjust the heat setting to your preference (fig. 2).
 - Press the + button to increase the heat setting or press the - button to decrease the heat setting. The display tells you which heat setting you have selected. The pilot light turns red to indicate that the appliance is adjusting the setting.
 - The pilot light turns green when the selected heat setting has been reached.
- 5** Comb or brush your hair so that it is disentangled and smooth (fig. 3).

Use a comb to divide the hair into sections. Do not put too much hair in one section.

 - ▶ *Tip: it is better to section off the crown area and to straighten the hair underneath first, followed by the top area.*
- 6** Take a section that is not wider than 5 cm. Place it between the straightening plates and press the handles of the appliance firmly together.
- 7** Slide the straightener down the length of the hair in a few seconds, from root to hair end, without stopping to prevent overheat setting (fig. 4).
- 8** Repeat this process after 20 seconds until you have achieved the desired look.
- 9** Allow your hair to cool down. Do not comb or brush it before it has cooled down, as this would ruin the hairstyle you have just created.

Reducing frizz and static electricity

The ioniser inside the hairstyler generates streams of ions that surround and condition your hair: Ions reduce frizz and static electricity and leave your hair looking soft, smooth and shiny.

The ioniser starts working as soon as the appliance is switched on.

Cleaning

- 1 Make sure the appliance is switched off and unplugged.
- 2 Let the appliance cool down completely on a heat-resistant surface.
- 3 Clean the appliance with a damp cloth.

Storage

Never wind the mains cord round the appliance.

- 1 Make sure the appliance is switched off and unplugged.
- 2 Let the appliance cool down on a heat-resistant surface before storing it.
- 3 Use the closing lock to lock the straightening plates together before storing the appliance.
- 4 Place the straightener in the heat-resistant pouch for easy storage and portability.

Environment

- Do not throw the appliance away with the normal household waste at the end of its life, but hand it in at an official collection point for recycling. By doing this you will help to preserve the environment (fig. 5).

Guarantee & service

If you need information or if you have a problem, please visit the Philips website at www.philips.com or contact the Philips Customer Care Centre in your country (you will find its phone number in the worldwide guarantee leaflet). If there is no Customer Care Centre in your country, turn to your local Philips dealer or contact the Service Department of Philips Domestic Appliances and Personal Care BV.

Troubleshooting

If problems should arise with your straightener and you are unable to solve them by means of the troubleshooting guide below, please contact the nearest Philips service centre or the Philips Customer Care Centre in your country.

Problem

- ▶ The appliance does not work at all.
 - 1 Perhaps there is a power failure or the socket is not live. Check if the power supply is working. If it is, check whether the socket is live by plugging in another appliance.
 - 2 Check if the mains cord of the appliance is damaged. If the mains cord is damaged, it must be replaced by Philips, a service centre authorised by Philips or similarly qualified persons in order to avoid a hazard.

Introduction

Avec la nouvelle brosse lissante SalonStraight Jade de Philips, obtenez une mise en forme ultralisse en un rien de temps. Le revêtement des plaques marie la céramique et le jade pour fixer les nutriments naturels et donner un maximum d'éclat aux cheveux. Ceux-ci se trouvent enveloppés et conditionnés par les flux d'ions produits par l'ioniseur. Cette hydratation ionisante réduit les frisottis et neutralise l'électricité statique. Résultat : des cheveux lisses, doux et brillants. Grâce au thermostat réglable, votre brosse lissante sera toujours à la température optimale.

Description générale

- A** Voyant lumineux
 - vert : la température sélectionnée est atteinte
 - rouge : la température sélectionnée n'est pas encore atteinte
- B** Afficheur : indique la température sélectionnée et la durée d'utilisation restante
- C** Durée d'utilisation restante
- D** Bouton + pour augmenter la température
- E** Bouton - pour diminuer la température
- F** Bouton Marche/Arrêt
- G** Anneau de suspension
- H** Verrouillage des plaques
- I** Orifices de diffusion d'ions
- J** Plaques en céramique et jade
- K** Lamelles de caoutchouc
- L** Revêtement/housse de voyage résistant à la chaleur

Important

Avant d'utiliser l'appareil, lisez les instructions ci-dessous et conservez ce mode d'emploi pour un usage ultérieur.

- D** Avant de brancher l'appareil, vérifiez que la tension indiquée sur l'appareil correspond à la tension secteur locale.
- D** Vérifiez régulièrement le cordon d'alimentation. Évitez toute utilisation si la fiche, le cordon ou l'appareil est endommagé.

- ▶ Si le cordon d'alimentation est endommagé, il doit être remplacé par Philips ou un Centre Service Agréé afin d'éviter tout accident.
- ▶ Ne mettez en aucun cas l'appareil en contact avec de l'eau. Ne l'utilisez pas près d'une baignoire, d'un lavabo ou d'un évier. Si vous utilisez l'appareil dans la salle de bains, débranchez-le après usage car la proximité de l'eau peut présenter un risque pour l'utilisateur même si l'appareil est à l'arrêt.
- ▶ Pour plus de protection, il est conseillé de brancher l'appareil sur une prise de courant protégée par un disjoncteur différentiel de 30 mA dans la salle de bains. Demandez conseil à votre électricien.
- ▶ Tenez l'appareil hors de portée des enfants.
- ▶ Les plaques lissantes et les éléments en plastique environnants sont portés rapidement à haute température. Évitez tout contact entre les surfaces chaudes et votre peau.
- ▶ N'utilisez cet appareil que sur cheveux secs ou légèrement humides.
- ▶ Ne laissez pas les plaques plus de quelques secondes consécutives sur vos cheveux, vous risqueriez de les abîmer.
- ▶ Ne posez pas l'appareil sur des surfaces sensibles à la chaleur et ne le couvrez jamais (par exemple, d'une serviette ou d'un vêtement) lorsqu'il est chaud.
- ▶ Par mesure de sécurité, la brosse lissante s'éteint automatiquement au bout d'une heure.
- ▶ Débranchez toujours l'appareil après utilisation.
- ▶ N'enroulez pas le cordon d'alimentation autour de l'appareil.
- ▶ Attendez que l'appareil ait refroidi avant de le ranger.
- ▶ Les plaques de lissage doivent toujours être propres et exemptes de poussières, de traces de laque ou de gel. N'appliquez pas de mousse coiffante, de laque ou de gel lorsque vous utilisez l'appareil.
- ▶ Confiez toujours l'appareil à un Centre Service Agréé Philips pour réparation ou vérification. N'essayez jamais de réparer l'appareil vous-même ; toute intervention entraîne l'annulation de la garantie.

- ▶ En cours d'utilisation, l'appareil peut dégager une odeur caractéristique. Celle-ci est due aux ions générés ; elle est normale et inoffensive.
- ▶ Le revêtement en céramique des plaques présente une usure normale au fil du temps. L'appareil continuera toutefois à fonctionner correctement.
- ▶ N'insérez pas d'objets métalliques dans l'ioniseur.

Avant l'utilisation

Shampooing

Vous obtiendrez de meilleurs résultats sur des cheveux bien lavés. Voici quelques conseils :

- ▶ Lorsque vous vous lavez les cheveux, mouillez-les abondamment pendant 30 à 60 secondes.
- ▶ Versez une petite quantité de shampooing dans la paume de la main. Frottez les mains l'une contre l'autre pour l'étaler et répartissez-le uniformément sur vos cheveux.
- ▶ Massez délicatement les cheveux et le cuir chevelu. Ne frictionnez pas trop fort et ne relevez pas les cheveux longs sur le cuir chevelu pour ne pas les emmêler.
- ▶ Massez le cuir chevelu du bout des doigts afin de stimuler la circulation sanguine tout en ménageant la cuticule.
- ▶ Rincez abondamment les cheveux. Un mauvais rinçage peut les rendre ternes. Pour plus de brillance, finissez par un rinçage à l'eau froide.

Séchage

Pour obtenir des cheveux ultralisses, il est essentiel de bien les préparer. Séchez-les convenablement à l'aide d'un sèche-cheveux.

- ▶ Éliminez l'excès d'eau du plat de la main et séchez vos cheveux dans une serviette. Démêlez doucement vos cheveux au peigne, de la racine aux pointes.

- Divisez vos cheveux en mèches à l'aide de pinces, en partant de l'arrière de la tête.
 - Séchez chaque mèche en tirant doucement à l'aide d'une brosse sur toute la longueur du cheveu tout en suivant le mouvement de la brosse avec le sèche-cheveux. Le flux d'air doit être dirigé vers la pointe du cheveu.
 - Enfin, réglez le sèche-cheveux sur air froid. Un dernier balayage à l'air froid referme la cuticule du cheveu et lui confère plus de brillance.
- ▶ *Conseil : les sèche-cheveux Salon Pro de Philips ont une température de séchage plus basse et un jet d'air plus puissant que les sèche-cheveux traditionnels. Cette combinaison produit un séchage aussi rapide mais plus délicat qu'avec les autres appareils.*

Utilisation de l'appareil

Lissage

La brosse lissante est un appareil puissant et doit dès lors s'utiliser avec précaution.

Comme tout appareil professionnel atteignant des températures élevées, il est conseillé de ne pas l'utiliser trop souvent pour éviter d'abîmer le cheveu. Une brosse lissante mal utilisée peut surchauffer le cheveu, voire le brûler.

- **Choisissez toujours la température adéquate pour votre type de cheveux ! (fig. 2).**
 - Sélectionnez toujours le réglage minimum pour la première utilisation de la brosse lissante.
 - Pour les cheveux drus, bouclés ou rebelles, sélectionnez une température moyenne (160 °C) ou élevée (200 °C).
 - Pour les cheveux fins, de texture moyenne ou légèrement ondulés, sélectionnez une température moyenne ou basse (inférieure à 160 °C).
 - Soyez prudent si vous avez des cheveux clairs, blonds, colorés ou décolorés, car une température élevée peut les abîmer.

- D **L'afficheur indique la température sélectionnée et la durée restante pour la séance de lissage.**
 - Vérifiez la température choisie sur l'écran.
 - Les barres affichées à l'écran indiquent le temps d'utilisation restant. La durée totale est de 60 minutes, soit six barres. Une barre disparaît toutes les 10 minutes.

1 **Insérez la fiche dans la prise secteur.**

2 **Appuyez sur le bouton marche/arrêt.**

Le voyant lumineux est rouge tant que la brosse lissante chauffe. Les ions sont diffusés par les orifices dès la mise en marche.

3 **Attendez que l'appareil ait atteint la température souhaitée.**

Ne laissez jamais l'appareil branché sans surveillance. Ne le posez jamais sur une surface sensible à la chaleur lorsqu'il chauffe ou est à température.

4 **Lorsque le voyant lumineux passe au vert, vous pouvez régler la température à votre convenance (fig. 2).**

- Appuyez sur le bouton + pour augmenter la température ou sur le bouton - pour la diminuer. La température choisie apparaît sur l'afficheur. Le voyant lumineux rouge indique que l'appareil modifie sa température.
- Lorsque la température choisie est atteinte, le voyant lumineux passe au vert.

5 **Démêlez vos cheveux au peigne ou à la brosse (fig. 3).**

Divisez-les en mèches à l'aide d'un peigne. Ne faites pas de mèches trop épaisses.

- ▶ *Conseil : commencez par lisser les mèches de la nuque et des côtés et remontez vers le sommet du crâne.*

6 **Prenez une mèche de maximum 5 cm de large. Placez-la entre les plaques lissantes et pressez fermement les poignées de l'appareil l'une contre l'autre.**

7 **Faites glisser l'appareil en quelques secondes sur toute la longueur du cheveu, de la racine à la pointe. Ne vous arrêtez pas, pour éviter de surchauffer les cheveux (fig. 4).**

- 8 Répétez ce geste après 20 secondes jusqu'à ce que vous obteniez l'effet désiré.
- 9 Laissez vos cheveux refroidir. Évitez de les peigner ou de les brosser lorsqu'ils sont chauds ; vos efforts seraient réduits à néant.

Réduction des frisottis et neutralisation de l'électricité statique

À l'intérieur de la brosse lissante, un ioniseur émet des ions qui enveloppent les cheveux et les protègent. Ceux-ci réduisent les frisottis et neutralisent l'électricité statique, rendant les cheveux soyeux, lisses et brillants.

L'ioniseur commence à fonctionner dès la mise en marche de l'appareil.

Nettoyage

- 1 Assurez-vous que l'appareil est éteint et débranché.
- 2 Laissez l'appareil refroidir complètement sur une surface résistante à la chaleur.
- 3 Nettoyez l'appareil avec un chiffon humide.

Rangement

N'enroulez pas le cordon secteur autour de l'appareil.

- 1 Assurez-vous que l'appareil est éteint et débranché.
- 2 Laissez l'appareil refroidir complètement sur une surface qui résiste à la chaleur avant de le ranger.
- 3 Verrouillez les plaques lissantes ensemble avant de ranger l'appareil.
- 4 Glissez la brosse lissante dans sa housse résistant à la chaleur pour le rangement et le transport.

Environnement

- D Lorsqu'il ne fonctionne plus, ne jetez pas l'appareil avec les ordures ménagères mais déposez-le à un endroit assigné à cet effet, où il pourra être recyclé. Vous contribuerez ainsi à la protection de l'environnement (fig. 5).

Garantie et service

Si vous souhaitez obtenir des informations supplémentaires ou si vous rencontrez un problème, visitez le site Web de Philips à l'adresse **www.philips.com** ou contactez le Service Consommateurs Philips de votre pays (vous trouverez le numéro de téléphone correspondant sur le dépliant de garantie internationale). S'il n'existe pas de Service Consommateurs Philips dans votre pays, renseignez-vous auprès de votre revendeur local ou contactez le «Service Department of Philips Domestic Appliances and Personal Care BV».

Dépannage

Si vous rencontrez des problèmes avec votre brosse lissante et ne pouvez pas les résoudre à l'aide du petit guide ci-dessous, adressez-vous à un Centre Service Agréé Philips ou au Service Consommateurs Philips de votre pays.

Problème

- D L'appareil ne fonctionne pas.
- 1 Il y a peut-être une panne de courant ou la prise n'est pas alimentée. Vérifiez si l'alimentation électrique fonctionne en branchant un autre appareil sur la prise.
- 2 Vérifiez l'état du cordon d'alimentation de l'appareil. Un cordon endommagé doit être remplacé par Philips, un Centre Service Agréé Philips ou une personne qualifiée, pour éviter tout accident.

Introducción

Con la nueva plancha alisadora Salon Straight Jade de Philips podrá conseguir de forma muy rápida un pelo liso y supersuave. El revestimiento compuesto de una combinación de jade y cerámica ayuda a retener los nutrientes naturales para obtener un brillo máximo. El ionizador genera chorros de iones que rodean y acondicionan el cabello. Los iones reducen el escrespado y la electricidad estática, dejando el cabello con aspecto suave, sedoso y brillante. Su temperatura ajustable le permite personalizar la plancha para conseguir óptimos resultados para su cabello.

Descripción general

- A** Piloto de temperatura
 - verde: se ha alcanzado la temperatura seleccionada.
 - rojo: aún no se ha alcanzado la temperatura seleccionada.
- B** Pantalla: muestra la temperatura seleccionada y el tiempo de utilización.
- C** Tiempo de utilización
- D** Botón + para aumentar la temperatura seleccionada
- E** Botón - para disminuir la temperatura seleccionada
- F** Botón de encendido/apagado
- G** Anilla para colgar
- H** Mecanismo de cierre
- I** Orificios de salida de iones
- J** Placas con revestimiento de jade y cerámica
- K** Tiras de goma
- L** Alfombra/funda para viajes resistente al calor

Importante

Antes de usar el aparato, lea atentamente estas instrucciones de uso y consérvelas por si necesitara consultarlas en el futuro.

- D** Antes de enchufar el aparato, compruebe si el voltaje indicado en el mismo se corresponde con el voltaje de red local.
- D** Compruebe con frecuencia el estado del cable de red. No utilice el aparato si la clavija, el cable o el mismo aparato están dañados.

- ▶ Si el cable de red está dañado, deberá ser sustituido por Philips, por un centro de servicio autorizado por Philips o por personal cualificado para evitar situaciones de peligro.
- ▶ Mantenga este aparato alejado del agua. No lo use cerca o sobre el agua contenida en bañeras, lavabos, fregaderos, etc. Cuando lo use en un cuarto de baño, desenchufe el aparato después de usarlo, ya que la proximidad del agua representa un riesgo aunque el aparato esté apagado.
- ▶ Como protección adicional, aconsejamos que instale en el circuito que suministre al cuarto de baño un dispositivo de corriente residual (RCD) con una corriente residual de funcionamiento que no exceda 30 mA. Consulte a su electricista.
- ▶ Mantenga el aparato fuera del alcance de los niños.
- ▶ Las placas alisadoras y las piezas de plástico cercanas a las placas se calientan mucho rápidamente. Evite que las superficies calientes del aparato entren en contacto directo con su piel.
- ▶ Use el aparato sólo sobre cabellos secos o húmedos.
- ▶ No deje las placas en contacto con el cabello más de unos pocos segundos cada vez, ya que podrían ocasionarle daños.
- ▶ Mantenga el aparato lejos de superficies no resistentes al calor y nunca cubra el aparato (por ejemplo, con una toalla o ropa) mientras esté caliente.
- ▶ Por motivos de seguridad, la plancha se desconecta automáticamente tras una hora de funcionamiento.
- ▶ Desenchufe siempre el aparato después de usarlo.
- ▶ No enrolle el cable de red alrededor del aparato.
- ▶ Espere a que se enfríe el aparato antes de guardarlo.
- ▶ Mantenga las placas alisadoras limpias y sin polvo, suciedad, laca o gel. No utilice nunca el aparato con espuma moldeadora, laca, gel etc.
- ▶ Lleve siempre el aparato a un centro de servicio autorizado por Philips para su comprobación y reparación. No intente repararlo usted mismo, ya que esto anularía la garantía.
- ▶ Cuando utilice este aparato puede que perciba un olor característico. Esto es debido a los iones que se generan y no es nocivo para el cuerpo humano.

- ▶ Las placas tienen un revestimiento de jade y cerámica. Este revestimiento se desgastará con el tiempo. Cuando esto ocurra, el aparato seguirá funcionando con normalidad.
- ▶ No introduzca objetos metálicos en el ionizador.

Preparación para su uso

Lavado del cabello

Se consigue un mejor alisado si el cabello se ha lavado correctamente. Recomendamos que siga los siguientes consejos de lavado:

- ▶ Para lavar el cabello, mójelo bien durante 30 - 60 segundos.
- ▶ Échese un poco de champú en la palma de la mano. Repártalo en ambas manos y distribúyalo uniformemente por el cabello.
- ▶ Masajee suavemente el cabello y el cuero cabelludo. No enmarañe el pelo ni frote el cabello largo sobre el cuero cabelludo, ya que se podrían formar enredos.
- ▶ Masajee el cuero cabelludo con la yema de los dedos. Así se estimula la circulación sanguínea y resulta más suave para las cutículas del cabello.
- ▶ Aclare bien el cabello, ya que de lo contrario quedaría sin brillo. Realice el último aclarado con agua fría para darle más brillo.

Secado

Para conseguir un cabello suave, es esencial preparar el cabello para alisarlo. Séquelo con un secador para garantizar un acabado profesional y suave.

- ▶ Después de lavar el cabello, escurra el exceso de agua con las manos y séquelo con una toalla. Utilice un peine para desenredarlo suavemente desde la raíz a las puntas.
- ▶ Divida el cabello en secciones con la ayuda de horquillas, empezando por la parte de atrás.
- ▶ Seque cada sección peinando el cabello hacia abajo con un cepillo alisador, mientras lo sigue con un secador con la boquilla orientada hacia las puntas.

- ▶ Cuando haya terminado de secar todas las secciones, coloque el secador en la posición de frío para un chorro final de aire frío. De este modo se cerrarán las cutículas y su cabello quedará más brillante.
- ▶ *Consejo: los secadores Salon Pro de Philips tienen una temperatura de secado más baja y un flujo de aire más fuerte que los secadores convencionales. Gracias a esta combinación, secan tan rápido como los secadores convencionales pero cuidando más el cabello.*

Uso del aparato

Alisado

Las planchas alisadoras son aparatos muy potentes y se deben utilizar con precaución.

Al igual que con todas las planchas que alcanzan altas temperaturas como en la peluquería, no utilice este aparato con frecuencia para evitar dañar el cabello. Si utiliza la plancha de forma incorrecta, podría calentar en exceso el cabello o incluso quemarlo.

- ▶ **Siga siempre los pasos indicados a continuación para seleccionar la temperatura adecuada para su tipo de cabello (fig. 2).**
 - Seleccione siempre una baja temperatura cuando use la plancha por primera vez.
 - Para cabello grueso, rizado o difícil de alisar, seleccione una temperatura media (160) a alta (200).
 - Para cabello fino, de textura media o ligeramente ondulado, seleccione una temperatura de media a baja (160 o menos).
 - Tenga especial cuidado con el cabello claro, rubio, decolorado o teñido, ya que se podría dañar con temperaturas altas.
- ▶ **La pantalla muestra la temperatura seleccionada y el tiempo restante de la sesión de alisado.**
 - Observe la pantalla para ver la temperatura seleccionada.
 - Las barras de la pantalla muestran el tiempo restante de utilización de la plancha. El tiempo total de utilización es de 60 minutos. Cada diez minutos una de las seis barras desaparecerá.

1 Enchufe el aparato a la red.

2 Pulse el botón de encendido/apagado.

El piloto de temperatura se encenderá en color rojo para indicar que la plancha se está calentando. En cuanto se enciende la plancha se empiezan a generar iones y a salir por los orificios.

3 Deje que el aparato se caliente.

No deje nunca el aparato desatendido cuando esté enchufado.

Cuando se esté calentando o cuando ya esté caliente, no ponga nunca el aparato sobre una superficie que no sea resistente al calor.

4 Cuando el piloto se ilumine en color verde, podrá ajustar la temperatura según sus preferencias (fig. 2).

- Pulse el botón + para aumentar la temperatura o el botón - para disminuirla. La pantalla indicará la temperatura seleccionada. El piloto se encenderá en rojo para indicar que el aparato se está ajustando a dicha temperatura.
- El piloto de temperatura cambiará a color verde cuando se alcance la temperatura seleccionada.

5 Peine o cepille el cabello para desenredarlo y dejarlo suave (fig. 3).

Utilice un peine para dividir el cabello en secciones. No ponga demasiado cabello en una sección.

- ▶ *Consejo: es mejor separar la parte de la coronilla y alisar primero el cabello de la parte inferior. A continuación, alise la parte superior.*

6 Tome una sección de menos de 5 cm. de ancho. Colóquela entre las placas alisadoras y junte firmemente los mangos del aparato.

7 Deslice la plancha a lo largo del cabello durante unos pocos segundos, desde la raíz hasta las puntas, sin detenerse para evitar que se caliente en exceso (fig. 4).

8 Repita este proceso después de 20 segundos hasta conseguir el aspecto deseado.

9 Deje que su cabello se enfríe. No lo peine ni lo cepille hasta que se haya enfriado, ya que de lo contrario estropearía el peinado que acaba de crear.

Reducción del cabello encrespado y la electricidad estática

El ionizador genera chorros de iones que rodean y acondicionan el cabello. Los iones reducen el encrespado y la electricidad estática, dejando su cabello suave, sedoso y brillante.

El ionizador comienza a funcionar en cuanto se enciende el aparato.

Limpieza

- 1 Asegúrese de que el aparato está apagado y desenchufado.
- 2 Deje enfriar totalmente el aparato sobre una superficie resistente al calor.
- 3 Limpie el aparato con un paño húmedo.

Almacenamiento

No enrolle nunca el cable alrededor del aparato.

- 1 Asegúrese de que el aparato está apagado y desenchufado.
- 2 Deje enfriar el aparato sobre una superficie resistente al calor antes de guardarlo.
- 3 Utilice el mecanismo de cierre para mantener las placas alisadoras unidas antes de guardar el aparato.
- 4 Ponga la plancha en la funda resistente al calor para guardarla y transportarla con facilidad.

Medio ambiente

- Al final de su vida útil, no tire el aparato junto con la basura normal del hogar. Llévelo a un punto de recogida oficial para su reciclado. De esta manera ayudará a conservar el medio ambiente (fig. 5).

Garantía y servicio

Si necesita información o tiene algún problema, visite la página Web de Philips en **www.philips.com**, o póngase en contacto con el Servicio Philips de Atención al Cliente de su país (hallará el número de teléfono en el folleto de la garantía). Si no hay Servicio Philips de Atención al Cliente en su país, diríjase a su distribuidor local Philips o póngase en contacto con el Service Department de Philips Domestic Appliances and Personal Care BV.

Guía de resolución de problemas

Si surgiera algún problema con su plancha alisadora y no pudiera solucionarlo con la siguiente guía de resolución de problemas, póngase en contacto con el centro de servicio de Philips más próximo o con el Servicio Philips de Atención Al Cliente de su país.

Problema

► El aparato no funciona.

- 1 Quizás haya un fallo de suministro de energía o la toma de corriente no está activa. Compruebe si hay suministro de electricidad. Si es así, enchufe otro aparato para comprobar que la toma de corriente está activa.
- 2 Compruebe si el cable de red del aparato está dañado. Si es así, deberá ser sustituido por Philips, por un centro de servicio autorizado por Philips o por personal cualificado para evitar situaciones de peligro.

Introdução

Este novo modelador-alisador Philips SalonStraight Jade oferece resultados ultra-rápidos e deixa o cabelo super-liso e macio. O revestimento que consiste numa combinação de jade e de cerâmica ajuda a fechar os nutrientes naturais para dar todo o brilho ao cabelo. O ionizador gera correntes de iões que envolvem e acondicionam o cabelo. Os iões reduzem o frisado e a electricidade estática e deixam o cabelo com aspecto macio, suave e brilhante. A temperatura regulável permite personalizar o modelador para que se obtenham sempre os resultados ideais para todos os tipos de cabelo.

Descrição geral

- A** Lâmpada piloto
 - verde: a temperatura seleccionada foi alcançada
 - encarnado: a temperatura seleccionada ainda não foi atingida
- B** Visor: mostra a temperatura seleccionada e o tempo de utilização
- C** Tempo de utilização
- D** botão + para aumentar a temperatura
- E** botão - para baixar a temperatura
- F** Botão ligar/desligar
- G** Aro de suspensão
- H** Fecho
- I** Orifícios de saída dos iões
- J** Placas com revestimento em Jade
- K** Faixas de borracha
- L** Tapete/Bolsa de viagem resistente ao calor

Importante

Antes de usar, leia estas instruções com atenção e guarde-as para uma eventual consulta futura.

- D** Antes de ligar, verifique se a voltagem indicada no aparelho corresponde à corrente local.
- D** Verifique regularmente as condições do fio. Não se sirva do aparelho se a ficha, o fio ou o próprio aparelho estiverem estragados.

- ▶ Se o fio se estragar, deverá ser substituído pela Philips, por um concessionário autorizado pela Philips ou por pessoal devidamente qualificado para se evitarem situações de perigo para o utilizador.
- ▶ Mantenha o modelador afastado da água! Não use perto ou sobre banheiras, bacias, lavatórios, etc. com água. Quando usar na casa de banho, desligue da corrente porque a proximidade da água representa sempre um risco mesmo se o aparelho não estiver em funcionamento.
- ▶ Para maior segurança, aconselha-se a instalação de um dispositivo de corrente residual (disjuntor), com uma taxa de corrente residual não superior a 30 mA, no circuito eléctrico que fornece a casa de banho. Aconselhe-se com o seu electricista.
- ▶ Mantenha fora do alcance das crianças.
- ▶ As placas de alisamento e as peças em plástico junto às placas atingem rapidamente uma temperatura elevada. Evite que as superfícies quentes do modelador entrem em contacto com a sua pele.
- ▶ Utilize apenas sobre cabelo seco ou húmido.
- ▶ Não deixe as placas sobre o cabelo mais do que alguns segundos de cada vez para evitar algum dano no cabelo.
- ▶ Mantenha o aparelho afastado de superfícies não resistentes ao calor e nunca o tape (por ex. com uma toalha ou uma peça de roupa) quando estiver quente.
- ▶ Por razões de segurança, o alisador desliga-se automaticamente, após estar ligado durante 1 hora.
- ▶ Quando terminar, desligue sempre da corrente.
- ▶ Não enrole o fio à volta do modelador.
- ▶ Aguarde que o aparelho arrefeça antes de o guardar.
- ▶ Conserve as placas alisadoras limpas e sem pó, sujidade, laca ou gel. Nunca se sirva do aparelho em combinação com a aplicação de mousse para pentear, laca, gel, etc.
- ▶ Leve sempre o aparelho a um Centro de Serviço Autorizado da Philips para verificações ou reparações. Nunca tente reparar o aparelho. Caso contrário, a sua garantia perderá a validade.

- ▶ Quando utilizar este aparelho poderá notar um cheiro característico. Isto é causado pelos iões que são gerados e não é prejudicial para o corpo humano.
- ▶ As placas têm um revestimento em jade-cerâmica. Este revestimento desgasta-se com o uso. Porém, quando isso acontecer, o aparelho continuará a funcionar normalmente.
- ▶ Não perfure o ionizador com objectos metálicos.

Preparação

Lavagem do cabelo

O alisador oferece melhores resultados se o cabelo estiver bem lavado. É aconselhável seguir as instruções de lavagem que se seguem:

- ▶ Quando lavar a cabeça, molhe muito bem o cabelo durante 30 a 60 segundos.
- ▶ Deite um pouco de champô na palma da mão. Espalhe-o entre as mãos e distribua-o uniformemente pelo cabelo.
- ▶ Massage suavemente o cabelo e o couro cabeludo. Não enrole muito o cabelo nem puxe os cabelos compridos para o couro cabeludo, para evitar que o cabelo fique muito embaraçado.
- ▶ Massage o couro cabeludo com a ponta dos dedos. Isto estimula a circulação sanguínea e é mais suave para as cutículas do cabelo.
- ▶ Passe muito bem por água porque, se o cabelo ficar mal enxaguado, poderá ficar com aspecto baço. Termine por uma passagem com água fria para dar mais brilho ao cabelo.

Secagem

Para ficar com o cabelo super-macio, é essencial prepará-lo para ser alisado. Seque bem o cabelo com o secador para obter um resultado profissional e um acabamento suave.

- ▶ Depois da lavagem, aperte o cabelo com as mãos para lhe retirar o excesso de água e depois passe uma toalha para secar um pouco mais. Com um pente, desembarace o cabelo com cuidado, das raízes para as pontas.

- ▶ Divida o cabelo em madeixas, prendendo-as com molas, a começar pela parte de trás da cabeça.
- ▶ Seque cada madeixa, puxando e alisando o cabelo com uma escova, seguindo esse movimento com o secador, com o bico do secador virado para as pontas.
- ▶ Quando terminar de secar cada madeixa, regule o secador para a posição de frio para lhe dar um toque final. Isto fecha as cutículas e deixa o cabelo mais brilhante.
- ▶ *Sugestão: Os secadores Philips Salon Pro têm uma temperatura de secagem mais baixa e um fluxo de ar mais forte do que os secadores normais. Graças a esta combinação, secam tão depressa como os outros mas de uma forma mais suave.*

Utilização

Alisar

Os modeladores para alisar o cabelo são aparelhos potentes e devem ser sempre usados com cuidado.

Como todos os modeladores atingem temperaturas elevadas, não devem ser usados frequentemente para evitar estragar o cabelo. Se usar o modelador de forma incorrecta, poderá aquecer o cabelo em excesso ou até mesmo queimá-lo.

- ▶ **Siga sempre os passos indicados para seleccionar a temperatura certa para o seu tipo de cabelo! (fig. 2).**
 - Selecciona sempre uma regulação de calor baixa quando utilizar o modelador/alizador pela primeira vez.
 - Para cabelos crespos, encaracolados ou difíceis de alisar, seleccione uma temperatura entre o médio (160) e o máximo (200).
 - Para cabelos finos, de textura média ou ligeiramente ondulados, seleccione uma temperatura de média a baixa (160 e inferior).
 - Tenha especial atenção aos cabelos claros, loiros, com descoloração ou pintados porque são mais susceptíveis de se estragarem com regulações de temperatura altas.

D O visor mostra a temperatura seleccionada e o tempo que resta da sessão de alisamento do cabelo.

- Olhe para o visor para saber qual a regulação de calor que seleccionou.
- As barras do visor indicam o tempo de utilização que resta no modelador. O tempo de utilização total é de 60 minutos. A cada 10 minutos desaparece uma das seis barras.

1 Ligue a ficha à tomada eléctrica.

2 Prima o interruptor (ligar/desligar).

A lâmpada piloto acende-se a encarnado para indicar que o modelador está em aquecimento. Os iões são gerados assim que se liga o aparelho e são libertados através dos orifícios.

3 Deixe o modelador aquecer.

Nunca deixe o alisador abandonado enquanto está ligado. Nunca coloque o alisador numa superfície que não seja resistente ao calor, enquanto está a aquecer ou enquanto estiver quente.

4 Quando a lâmpada piloto mudar para verde, poderá ajustar a temperatura de acordo com a sua preferência (fig. 2).

- Prima o botão + para aumentar a temperatura ou prima o botão - para baixar a temperatura. O visor indica qual a regulação de calor que foi seleccionada. A lâmpada piloto passa a encarnado para indicar que o modelador está a ajustar a temperatura.
- A lâmpada piloto passa a verde quando a temperatura seleccionada é alcançada.

5 Penteie ou escove o cabelo para o desembaraçar e amaciar (fig. 3).

Com um pente, divida o cabelo em madeixas. Não faça madeixas muito grossas.

- ▶ *Sugestão: é melhor dividir primeiro a parte de cima da cabeça e esticar o cabelo debaixo, terminando pela parte de cima.*

6 Não faça madeixas com mais de 5 cm de largura. Coloque a madeixa entre as placas alisadoras e aperte as placas com firmeza.

- 7** Puxe o modelador para baixo, ao longo do cabelo, durante uns segundos, da raiz para as pontas e sem parar para evitar que haja sobreaquecimento (fig. 4).
- 8** Repita este procedimento passados 20 segundos até obter o efeito desejado.
- 9** Deixe o cabelo arrefecer. Não penteie nem escove o cabelo antes de ter arrefecido para não estragar o efeito que acabou de dar ao cabelo.

Reduzir o frisado e a electricidade estática

○ ionizador dentro do modelador origina jactos de iões que envolvem e acondicionam o cabelo. Os iões reduzem o frisado e a electricidade estática e deixam o cabelo com um aspecto suave, macio e brilhante.

○ ionizador começa a trabalhar assim que o aparelho é ligado.

Limpeza

- 1** Certifique-se que a máquina está desligada e a ficha fora da tomada.
- 2** Deixe o aparelho arrefecer por completo sobre uma superfície resistente ao calor.
- 3** Limpe o modelador com um pano húmido.

Arrumação

Nunca enrole o fio à volta do modelador.

- 1** Certifique-se que a máquina está desligada e a ficha fora da tomada.
- 2** Antes de guardar, deixe arrefecer sobre uma superfície resistente ao calor.
- 3** Antes de guardar o aparelho, utilize o travão de segurança para prender as placas do alisador uma à outra.

- 4 Coloque o alisador dentro da bolsa resistente ao calor que facilita a sua arrumação e transporte.

Protecção do meio ambiente

- Quando chegar a altura de se desfazer da máquina, não a deite fora juntamente com o seu lixo doméstico normal. Deverá colocá-la nos pontos de recolha oficiais para que seja reciclada. Ao fazê-lo, estará a ajudar na preservação do meio ambiente (fig. 5).

Garantia e assistência

Se necessitar de informações ou se tiver algum problema, por favor visite o endereço da Philips em www.philips.pt ou contacte o Centro de Informação ao Consumidor Philips do seu país (os números de telefone encontram-se no folheto da garantia mundial). Se não existir um desses Centros no seu País, dirija-se a um agente Philips ou contacte o Departamento de Service da Philips Domestic Appliances and Personal Care BV.

Resolução de problemas

Se surgir algum problema com o seu modelador para alisar o cabelo e não conseguir resolvê-lo com as indicações que aqui lhe são dadas, por favor contacte um concessionário autorizado pela Philips ou o Centro de Informação ao Consumidor Philips do seu país.

Problema

- O modelador não funciona.
- 1 Talvez haja uma falha de corrente ou talvez a tomada não esteja boa. Verifique se a fonte de alimentação está a funcionar. Se estiver, verifique se a tomada está em condições ligando o aparelho numa outra tomada.
 - 2 Verifique se o fio de ligação do aparelho está danificado. Se o fio de ligação estiver danificado, deve ser substituído pela PHilips, por um Centro de serviço autorizado da Philips ou por alguém qualificado para o efeito para evitar riscos.

Pengenalan

Pelurus SalonStraight Jade Philips yang baru ini meluruskan rambut dengan sangat cepat dan sangat licin. Salutannya yang terdiri daripada gandingan jed dan seramik membantu mengedapkan khasiat semula jadi untuk memberikan kilauan maksimum. Pengion menjana aliran ion yang mengelilingi dan menyihatkan rambut anda. Ion mengurangkan rambut mengembang dan elektrik statik supaya rambut anda lembut, licin dan bersinar. Seting kepanasan yang boleh dilaraskan membolehkan anda menyuaikan pelurus untuk mendapatkan hasil optimum bagi rambut anda.

Gambaran am

- A** Lampu pandu
 - hijau: seting kepanasan yang dipilih telah dicapai
 - merah: seting kepanasan yang dipilih belum dicapai lagi
- B** Paparan: menunjukkan seting kepanasan yang dipilih dan tempoh penggunaan
- C** Tempoh penggunaan
- D** Butang + untuk meninggikan seting kepanasan
- E** Butang - untuk merendahkan seting kepanasan
- F** Butang hidup/mati
- G** Gelung gantung
- H** Kunci penutup
- I** Liang output ion
- J** Plat bersalut Seramik Jed
- K** Jalur getah
- L** Alas pendedahan tahan panas/dompot kembara

Penting

Baca arahan penggunaan ini dengan teliti sebelum menggunakan perkakas dan simpan sebagai rujukan akan datang.

- D** Periksa sama ada voltan yang dinyatakan pada perkakas ini sepadan dengan voltan sesalur tempatan sebelum anda menyambungkan perkakas.

- ▶ Periksa keadaan kord sesalur dengan kerap. Jangan gunakan perkakas jika plag, kord atau perkakas itu sendiri rosak.
- ▶ Jika kord sesalur rosak, ia mesti digantikan oleh Philips, atau pusat servis yang disahkan oleh Philips, atau orang dengan kelayakan seumpamanya, untuk mengelakkan bahaya.
- ▶ Jauhkan perkakas ini daripada air! Jangan gunakan produk ini berhampiran atau di atas air yang tertakung di dalam tab mandi, besen basuh, sink, dan sebagainya. Apabila digunakan di dalam bilik mandi, cabutkan plag perkakas selepas digunakan kerana air yang berhampiran menimbulkan risiko biarpun perkakas sudah dimatikan.
- ▶ Sebagai perlindungan tambahan, kami nasihatkan supaya anda memasang peranti arus baki (RCD) dengan arus pengoperasian baki terkadar tidak melebihi 30mA dalam litar elektrik yang membekalkan kuasa ke bilik mandi. Minta nasihat pemasangan anda.
- ▶ Jauhkan perkakas ini daripada capaian kanak-kanak.
- ▶ Plat pelurus dan bahagian plastik berhampiran plat mencapai tahap kepanasan yang tinggi dengan cepat. Elakkan permukaan panas daripada terkena kulit anda.
- ▶ Gunakan perkakas hanya pada rambut yang kering atau lembap.
- ▶ Jangan biarkan plat pada rambut anda selama lebih daripada beberapa saat setiap kali kerana ini boleh merosakkan rambut anda.
- ▶ Jauhkan perkakas daripada permukaan yang tidak tahan panas dan jangan tutupkan perkakas dengan apa-apa (contohnya tuala atau pakaian) apabila masih panas.
- ▶ Atas sebab keselamatan, pelurus akan dimatikan secara automatik selepas dihidupkan selama 1 jam.
- ▶ Cabutkan plag perkakas setiap kali selepas menggunakannya.
- ▶ Jangan lilitkan kord sesalur di sekeliling perkakas.
- ▶ Tunggu sehingga perkakas sejuk sebelum menyimpannya.
- ▶ Pastikan plat pelurus bersih dan bebas daripada habuk, kotoran, semburan pendaran dan gel. Jangan gunakan perkakas bersama mus pendaran, semburan pendaran, gel, dan sebagainya.
- ▶ Kembalikan perkakas ini kepada pusat servis yang disahkan oleh Philips untuk diperiksa atau dibaiki. Jangan cuba baiki perkakas ini sendiri kerana jaminan anda akan terbatal.

- ▶ Apabila menggunakan perkakas ini, anda mungkin terhidu bau yang kuat. Ini disebabkan ion yang terjana dan ia tidak memudaratkan tubuh manusia.
- ▶ Plat disaluti seramik jed. Salutan ini akan beransur-ansur haus. Apabila ini berlaku, perkakas masih akan berfungsi secara normal.
- ▶ Jangan usik pengion dengan objek logam.

Bersedia untuk menggunakannya

Mencuci rambut

Pelurus memberikan hasil yang terbaik pada rambut yang dicuci dengan bersih. Kami cadangkan supaya anda mengikut petua pencucian yang berikut:

- ▶ Apabila mencuci rambut anda, basahkan rambut anda betul-betul selama 30-60 saat.
- ▶ Tuangkan sedikit syampu ke atas tapak tangan anda. Sapukannya di antara tangan dan agihkannya dengan sama rata pada rambut.
- ▶ Urut rambut dan kulit kepala anda perlahan-lahan. Jangan kasari rambut atau tarik rambut yang panjang ke atas kulit kepala, kerana ini boleh menyebabkannya kusut.
- ▶ Urut kulit kepala anda dengan hujung jari anda. Ini menggalakkan peredaran darah dan bertindak lebih lembut terhadap kutikel rambut.
- ▶ Bilas rambut anda bersih-bersih, kerana bilasan yang tidak bersih boleh menyebabkan rambut tidak bermaya. Sudahi dengan bilasan sejuk supaya lebih bersinar.

Mengeringkan rambut

Untuk mendapatkan hasil yang lebih licin, anda perlu menyediakan rambut anda untuk diluruskan. Keringkan rambut anda betul-betul dengan pengering rambut untuk mendapatkan hasil yang profesional dan licin.

- ▶ Selepas dicuci, singkirkan air berlebihan dari rambut dengan tangan anda kemudian keringkan rambut dengan tuala. Gunakan

sikat untuk merapikan rambut perlahan-lahan dari akar ke hujung rambut.

- ▶ Bahagikan rambut menjadi beberapa bahagian dengan menggunakan klip, bermula dari belakang.
- ▶ Keringkan setiap bahagian dengan menarik turun berus pelurus sepanjang rambut hingga ke hujungnya sambil mengiringi berus dengan pengering rambut, dengan muncungnya menghala ke arah hujung rambut.
- ▶ Apabila anda selesai mengeringkan setiap bahagian, setkan pengering rambut pada seting sejuk untuk memberikan tiupan sejuk yang terakhir. Ini menutup kutikel dan menghasilkan rambut yang lebih bersinar.
- ▶ *Petua: Pengering rambut Philips Salon Pro mempunyai suhu pengeringan yang lebih rendah dan aliran udara yang lebih kuat berbanding pengering rambut biasa. Dengan gabungan ini, ia mengeringkan rambut sepantas pengering rambut biasa tetapi dengan cara yang lebih lembut.*

Menggunakan perkakas

Meluruskan rambut

Pelurus adalah alat pendedahan yang sangat berkesan dan hendaklah sentiasa digunakan dengan berhati-hati.

Seperti pelurus lain yang mencapai suhu tinggi bertaraf salon, jangan gunakan perkakas dengan kerap supaya rambut tidak rosak. Jika anda tidak menggunakan pelurus dengan betul, anda mungkin memanaskan rambut anda dengan berlebihan malah boleh membakarnya.

- ▶ Ikuti langkah di bawah ini untuk memilih seting kepanasan yang betul bagi jenis rambut anda! (rajah 2).
- Pilih seting kepanasan yang rendah pada kali pertama anda menggunakan pelurus.
- Bagi rambut kasar, keriting atau yang sukar diluruskan, pilih seting kepanasan sederhana (160) hingga tinggi (200).
- Bagi rambut yang halus, bertekstur sederhana atau berombak

lembut, pilih seting kepanasan sederhana hingga rendah (1 60 ke bawah).

- Berhati-hatilah dengan rambut yang berwarna pucat, perang muda, yang dilunturkan atau yang diwarnai, kerana ia mudah rosak pada seting kepanasan yang tinggi.

D Paparan menunjukkan seting kepanasan yang dipilih dan baki tempoh sesi pelurusan.

- Lihat paparan untuk mengetahui seting kepanasan yang telah anda pilih.
- Palang yang terpapar menunjukkan baki tempoh penggunaan pelurus. Jumlah masa penggunaan ialah 60 minit. Pada setiap sepuluh minit, satu daripada enam palang yang terpapar akan hilang.

1 Masukkan plag ke dalam soket dinding.

2 Tekan butang hidup/mati.

Lampu pandu menjadi merah untuk menandakan pelurus sedang dipanaskan. Ion dijana sebaik saja pelurus dihidupkan dan dibebaskan menerusi liang output ion.

3 Tinggikan seting kepanasan perkakas.

Jangan biarkan perkakas tanpa dijaga apabila plagnya tersambung dengan bekalan kuasa. Jangan letakkan perkakas di atas permukaan yang tidak tahan panas apabila ia sedang dipanaskan dan apabila ia panas.

4 Apabila lampu pandu bertukar menjadi hijau, ini bererti anda boleh melaraskan seting kepanasan mengikut pilihan anda (rajah 2).

- Tekan butang + untuk meninggikan seting kepanasan atau tekan butang - untuk merendahkan seting kepanasan. Paparan menunjukkan seting kepanasan yang telah anda pilih. Lampu pandu bertukar menjadi merah untuk menandakan perkakas sedang melaraskan seting.
- Lampu pandu bertukar menjadi hijau apabila seting kepanasan yang dipilih telah dicapai.

5 Sikat atau berus rambut anda supaya rapi dan licin (rajah 3).

Gunakan sikat untuk membahagikan rambut menjadi beberapa bahagian. Jangan kumpulkan terlalu banyak rambut dalam satu bahagian.

- ▶ *Petua: Lebih baik mengasingkan bahagian atas dahi dan meluruskan rambut di bawahnya dahulu, diikuti bahagian atas.*

- 6** Ambil satu bahagian yang tidak melebihi 5 cm lebar. Letakkannya di antara plat pelurus dan rapatkan tangkai perkakas dengan kuat.
- 7** Luncurkan pelurus menuruni rambut dalam tempoh beberapa saat, dari akar ke hujung, tanpa berhenti untuk mengelakkan rambut menjadi terlalu panas (rajah 4).
- 8** Ulangi proses ini selepas 20 saat sehingga anda mendapat gaya yang diinginkan.
- 9** Biarkan rambut anda sehingga sejuk. Jangan sikat atau berus rambut sebelum ia sejuk, kerana ini boleh merosakkan gaya rambut yang baru anda cipta.

Mengurangkan rambut mengembang dan elektrik statik

Pengion di dalam pendandan rambut menjana aliran ion yang mengelilingi dan menyihatkan rambut anda. Ion mengurangkan rambut mengembang dan elektrik statik supaya rambut anda kelihatan lembut, licin dan bersinar.

Pengion akan mula berfungsi sebaik sahaja perkakas dihidupkan.

Membersihkan perkakas

- 1** Pastikan perkakas dimatikan dan dicabutkan plagnya.
- 2** Biarkan perkakas sehingga benar-benar sejuk di atas permukaan yang tahan panas.
- 3** Bersihkan perkakas dengan kain lembap.

Menyimpan perkakas

Jangan lilitkan kord sesalur di sekeliling perkakas.

- 1 Pastikan perkakas dimatikan dan dicabutkan plagnya.
- 2 Biarkan perkakas sehingga benar-benar sejuk di atas permukaan yang tahan panas.
- 3 Gunakan kunci penutup untuk mengunci rapat plat-plat pelurus sebelum menyimpan perkakas.
- 4 Masukkan pelurus ke dalam dompet tahan panas supaya mudah disimpan dan dibawa.

Alam sekitar

- Jangan buangkan perkakas ini dengan sampah biasa dari rumah pada hujung hayatnya. Sebaliknya, serahkan kepada pusat kutipan rasmi untuk dikitar semula. Dengan berbuat demikian, anda menolong memelihara alam sekitar (rajab 5).

Jaminan & servis

Jika anda memerlukan maklumat atau menghadapi masalah, sila kunjungi laman web Philips di **www.philips.com** atau hubungi Pusat Layanan Pelanggan Philips di negara anda (anda boleh mendapatkan nombor telefonnya di dalam risalah jaminan sedunia). Jika tiada Pusat Layanan Pelanggan di negara anda, hubungi wakil pendedar Philips tempatan atau Jabatan Servis syarikat Philips Domestic Appliances and Personal Care BV.

Menyelesaikan masalah

Sekiranya masalah timbul dengan pelurus anda dan anda tidak dapat menyelesaikannya dengan menggunakan panduan menyelesaikan masalah di bawah ini, sila hubungi pusat servis Philips yang terdekat atau Pusat Layanan Pelanggan Philips di negara anda.

Masalah

- ▶ Perkakas tidak berfungsi langsung.
- 1 Mungkin berlaku gangguan kuasa atau soket yang digunakan tidak hidup. Periksa sama ada bekalan kuasa berfungsi. Jika ya, periksa sama ada soket hidup dengan memasukkan plag perkakas lain.
- 2 Periksa sama ada kord sesalur perkakas rosak. Jika kord sesalur rosak, ia hendaklah digantikan oleh Philips, pusat servis yang disahkan oleh Philips atau orang dengan kelayakan seumpamanya untuk mengelakkan bahaya.

Pendahuluan

Pelurus rambut Philips SalonStraight Jade terbaru ini akan menghasilkan pelurusan rambut yang super halus dengan cepat. Pelapis yang terdiri atas kombinasi dari batu permata jade dan keramik membantu mengikat nutrisi agar rambut lebih berkilau. Ioniser menghasilkan aliran ion-ion yang mengelilingi dan mengkondisikan rambut Anda. Ion-ion mengurangi ikatan dan elektro statis serta membuat rambut Anda terlihat halus, lembut dan bersinar. Dengan setelan panas yang dapat disesuaikan Anda dapat menyesuaikan sendiri pelurus untuk mencapai hasil yang optimal bagi rambut Anda.

Keterangan umum

- A** Lampu pilot
 - hijau: telah mencapai setelan panas yang diinginkan
 - merah: belum mencapai setelan panas yang diinginkan
- B** Layar: menampilkan setelan panas yang dipilih dan waktu pemakaian
- C** Waktu pemakaian
- D** Tombol + untuk meningkatkan setelan panas
- E** Tombol - untuk menurunkan setelan panas
- F** Tombol On/off
- G** Lubang cantelan
- H** Penutup ikatan rambut
- I** Lubang keluar ion
- J** Pelat berlapis-Keramik Jade
- K** Pinggiran karet
- L** Kantong travel/bantalan alat tahan-panas

Penting

Bacalah petunjuk ini secara seksama sebelum menggunakan perangkat dan simpan untuk rujukan di kemudian hari.

- D** Periksa apakah tegangan listrik yang ditunjukkan pada alat sesuai dengan tegangan listrik setempat sebelum Anda menghubungkan alat ini.
- D** Periksa kondisi kabel listrik secara teratur. Jangan gunakan perangkat ini bila steker, kabel atau perangkat ini sendiri rusak.

- Jika kabel listrik rusak, maka harus diganti oleh Philips, authorized servis Philips atau orang yang mempunyai keahlian sejenis agar terhindar dari bahaya.
- Jauhkan alat ini dari air! Jangan menggunakan alat ini dekat atau di atas bak mandi yang berisi air, wastafel, bak cuci piring, dll. Bila menggunakan alat ini di kamar mandi, cabut alat setelah selesai, karena tetap berisiko jika dekat dengan air, walaupun alat sudah dimatikan.
- Untuk perlindungan tambahan, kami sarankan Anda untuk memasang piranti imbasan arus (RCD: residual current device) yang memiliki arus pengoperasian imbas listrik yang dibolehkan, yang tidak melebihi 30mA dalam sirkit listrik yang dialirkan ke kamar mandi. Mintalah saran dari petugas pemasang listrik.
- Jauhkan alat dari jangkauan anak-anak.
- Pelat pelurus dan bagian plastik di dekatnya cepat menjadi panas. Hindari agar permukaan panas pada alat tidak tersentuh kulit Anda.
- Gunakan alat hanya pada rambut yang kering atau sedikit basah.
- Jangan menempelkan pelat pada rambut Anda melebihi waktu yang dianjurkan karena dapat merusak rambut Anda.
- Jauhkan alat dari permukaan yang tidak tahan panas dan ketika alat panas jangan menutupnya dengan apapun (misalnya handuk atau pakaian).
- Demi keamanan, pelurus rambut secara otomatis akan mati setelah menyala selama 1 jam.
- Selalu cabut stekernya setelah selesai menggunakan perangkat.
- Jangan melilitkan kabel pada perangkat.
- Tunggulah sampai perangkat sudah dingin sebelum menyimpannya.
- Jagalah agar pelat pelurusan tetap bersih dan bebas dari debu, kotoran, styling spray dan gel penataan rambut. Jangan sekali-kali menggunakan alat bersama-sama dengan styling mousse, styling spray, gel, dll.
- Selalu kembalikan alat ke pusat servis resmi Philips untuk diperiksa atau diperbaiki. Jangan mencoba memperbaikinya sendiri karena garansi tidak akan berlaku lagi.
- Anda dapat mencium bau khas saat menggunakan alat ini. Bau itu timbul karena ion-ion yang dihasilkan dan ini tidak membahayakan tubuh manusia.

- Plat pada alat ini memiliki lapisan keramik hijau muda. Lapisan ini lama-kelamaan akan aus. Bila sudah aus, alat ini tetap dapat berfungsi seperti biasa.
- Jangan memasukkan barang logam ke dalam ioniser

Persiapan untuk penggunaan.

Mencuci

Alat pelurus rambut ini akan memberikan hasil terbaik pada rambut yang telah dicuci bersih. Kami sarankan Anda mengikuti tips mencuci rambut di bawah ini:

- Bila mencuci rambut, basahi rambut Anda secara menyeluruh selama 30-60 detik.
- Tuangkan shampoo ke telapak tangan Anda. Sebarkan di antara tangan Anda dan oleskan secara merata pada rambut.
- Pijat dengan lembut rambut dan kulit kepala Anda. Jangan menggosok rambut secara kasar atau menarik rambut yang panjang ke kulit kepala, karena ini dapat menyebabkan kekusutan.
- Pijat kulit kepala dengan ujung-ujung jari Anda. Ini akan merangsang sirkulasi darah dan terasa lebih lembut pada selaput rambut.
- Bilas rambut Anda secara menyeluruh, karena kalau tidak, akan mengakibatkan rambut menjadi kusam. Terakhir, bilas dengan air dingin untuk menambah kilauan rambut.

Mengeringkan

Agar hasilnya super-halus, sangatlah penting menyiapkan rambut Anda untuk pelurusan. Keringkan rambut Anda dengan sempurna dengan alat pengering untuk menjamin hasil akhir yang profesional dan halus.

- Setelah mencuci rambut, peras sisa air dari rambut dengan tangan Anda, kemudian keringkan dengan handuk. Gunakan sisir untuk meratakan rambut dari akar hingga ujungnya.
- Bagi rambut menjadi beberapa bagian dengan jepitan, mulai dari bagian belakang.

- ▶ Keringkan setiap bagian dengan sikat pelurus yang ditarik ke bawah panjang rambut sambil diiringi oleh pengering rambut, yang nozzle-nya mengarah ke ujung rambut.
- ▶ Bila Anda telah selesai mengeringkan setiap bagian, setel pengering rambut ke setelan dingin untuk pengeringan terakhir dengan udara dingin. Ini akan menutup selaput rambut dan rambut Anda menjadi lebih berkilau.
- ▶ *Tip: Pengering rambut Philips Salon Pro memiliki temperatur pengeringan yang lebih rendah dan tiupannya lebih kuat dari pengering biasa. Berkat penggabungan ini, pengeringan sama cepatnya dengan pengering biasa tetapi dengan cara yang lebih lembut.*

Menggunakan perangkat

Meluruskan

Pelurus rambut adalah alat penataan berdaya tinggi dan harus selalu digunakan secara hati-hati.

Seperti halnya semua pelurus dapat mencapai temperatur ruangan yang tinggi, jangan menggunakan alat terlalu sering agar rambut tidak rusak. Jika Anda salah menggunakannya, rambut menjadi terlampau panas bahkan dapat terbakar.

- ▶ Ikuti selalu langkah-langkah dibawah ini untuk memilih setelan panas yang sesuai dengan tipe rambut Anda (gbr. 2).
 - Pilihlah selalu setelan panas yang rendah bila Anda mulai menggunakan alat pelurus rambut untuk pertama kali.
 - Untuk rambut yang kasar, keriting atau rambut yang sulit diluruskan, pilih setelan panas sedang (160) hingga setelan tinggi (200).
 - Untuk rambut tipis, bertekstur-sedang atau rambut ikal yang lembut, pilih setelan panas sedang hingga setelan rendah (160 atau kurang).
 - Hati-hati dengan rambut yang pucat, pirang, yang diputihkan atau rambut yang diberi warna, karena akan mudah rusak pada suhu tinggi.
- ▶ Layar menampilkan setelan panas yang dipilih dan sisa waktu dari saat pelurusan.
 - Lihat layar untuk mengetahui setelan panas yang Anda pilih.

- Balok-balok pada layar menunjukkan sisa waktu penggunaan alat pelurus rambut. Total waktu penggunaan adalah 60 menit. Setiap sepuluh menit, satu dari keenam balok akan hilang.

1 Masukkan steker ke stopkontak di dinding.

2 Tekan tombol on/off.

Lampu pilot akan menyala merah untuk menunjukkan bahwa pelurus sedang memanaskan. Begitu pelurus dinyalakan maka ion-ion segera dihasilkan kemudian dilepaskan melalui lubang keluar ion.

3 Tunggu sampai suhu alat panas.

Jangan tinggalkan alat selagi tersambung ke listrik. Jangan menaruh alat pada permukaan yang tidak tahan panas ketika alat sedang dipanaskan atau setelah panas.

4 Saat lampu pemandu menjadi hijau, Anda dapat menyesuaikan setelan panas yang Anda inginkan (gbr. 2).

- Tekan tombol + untuk meningkatkan setelan panas atau tekan tombol - untuk menurunkan setelan panas. Layar memperlihatkan setelan panas yang mana yang telah Anda pilih. Lampu pemandu menjadi merah menunjukkan bahwa alat sedang mengatur setelan.
- Lampu pemandu menjadi hijau saat setelan panas yang dipilih telah tercapai.

5 Sisir atau sikat rambut Anda agar tergerai dan halus (gbr. 3).

Gunakan sisir untuk membelah rambut menjadi beberapa bagian. Jangan menempatkan rambut terlalu banyak dalam satu bagian.

- ▶ *Tip: Lebih baik untuk menunda bagian mahkota dan meluruskan bagian bawah rambut terlebih dahulu, diikuti bagian atas.*

6 Ambil satu bagian yang lebarnya tidak lebih dari 5 cm. Tempatkan di antara plat pelurusan dan tekan kuat kedua pegangan alat bersama-sama.

7 Geser pelurus ke bawah panjang rambut beberapa detik, dari akar hingga ujung, tanpa berhenti untuk mencegah panas yang berlebihan (gbr. 4).

- 8 Ulangi proses ini setelah 20 detik sampai Anda telah memperoleh gaya yang diinginkan.
- 9 Biarkan rambut menjadi dingin. Jangan menyisir atau menyikatnya sebelum dingin, karena ini akan merusak penataan rambut yang baru saja Anda ciptakan.

Mengurangi rambut rusak dan listrik statis.

Ioniser pada alat penata rambut ini menghasilkan aliran ion-ion di sekeliling rambut Anda serta menyehatkannya. Ion-ion ini mengurangi rambut kusut dan listrik statis sehingga menjadikan rambut Anda tampak halus, lembut dan berkilau.

Ioniser langsung bekerja begitu alat dinyalakan.

Membersihkan

- 1 Pastikan alat sudah dimatikan dan kabel listrik sudah dicabut.
- 2 Biarkan alat menjadi dingin sama sekali pada permukaan yang tahan panas.
- 3 Bersihkan alat dengan kain lembab.

Menyimpan

Jangan sekali-kali menggulung kabel listrik pada alat.

- 1 Pastikan alat sudah dimatikan dan kabel listrik sudah dicabut.
- 2 Biarkan alat menjadi dingin pada permukaan yang tahan panas sebelum menyimpannya.
- 3 Gunakan kunci penutup untuk mengunci pelat-pelat pelurus jadi satu sebelum Anda menaruh alat ini.
- 4 Masukkan pelurus ke dalam kantung tahan panas agar mudah dibawa atau disimpan.

Lingkungan

- Setelah alat rusak, jangan dibuang bersama dengan sampah rumah biasa, tapi serahkan ke tempat pengumpulan resmi untuk didaur ulang. Dengan demikian Anda telah membantu menjaga lingkungan (gbr. 5).

Jaminan & Servis

Jika Anda memerlukan informasi atau mengalami masalah, silahkan kunjungi situs Web Philips di **www.philips.com** atau hubungi Pusat Layanan Pelanggan Philips di negara Anda (lihat nomor teleponnya dalam kartu garansi). Jika tidak ada Pusat Layanan Pelanggan di negara Anda, datanglah ke dealer Philips di tempat Anda atau hubungi Bagian Servis dari Peralatan Rumah Tangga dan Perawatan Pribadi Philips.

Menyelesaikan masalah

Jika timbul masalah dengan pelurus rambut Anda dan Anda tak dapat memperbaikinya dengan panduan menyelesaikan masalah di bawah ini, silakan hubungi pusat servis Philips terdekat atau Pusat Layanan Pelanggan Philips di negara Anda.

Masalah

- Perangkat sama sekali tidak bekerja.
 - 1 Mungkin, tidak ada aliran listrik atau stopkontak tidak aktif. Periksa apakah steker listriknya berfungsi. Jika berfungsi, periksa apakah stopkontak aktif bila alat lain dihubungkan.
 - 2 Periksa apakah kabel listrik pada alat rusak. Untuk mencegah bahaya, kabel yang rusak hanya boleh diganti oleh Philips, pusat layanan resmi Philips atau oleh orang yang memiliki kemampuan serupa.

Giới thiệu

Máy duỗi tóc Philips SalonStraight Jade mới này giúp bạn duỗi tóc cực nhanh đồng thời làm cho tóc trở nên siêu bóng mượt. Lớp phủ ngoài bằng ngọc kết hợp với sứ giúp giữ lại các dưỡng chất tự nhiên để tạo sự bóng mượt tối ưu cho tóc. Thiết bị tạo ion trong máy cho ra các dòng ion bao quanh và điều hòa tóc bạn. Các ion có tác dụng giảm thiểu tình trạng xoắn cứng và tĩnh điện ở tóc và mang lại cho mái tóc bạn vẻ đẹp mềm mại bóng mượt. Nhiệt độ có thể điều chỉnh được giúp bạn có thể điều chỉnh máy theo nhu cầu cá nhân để có được các kết quả tối ưu cho tóc bạn.

Mô tả tổng quát

- A** Đèn báo
 - màu xanh: đạt nhiệt độ đã chọn
 - màu đỏ: chưa đạt nhiệt độ đã chọn
- B** Màn hình: hiển thị nhiệt độ được chọn và thời gian sử dụng
- C** Nhiệt độ được chọn
- D** Thời gian sử dụng
- E** + Nút tăng nhiệt độ
- F** - Nút giảm nhiệt độ
- G** Nút bật/tắt
- H** Móc treo
- I** Bộ phận khoá máy
- J** Các lỗ dẫn ion ra
- K** Đê ép được phủ bằng Ngọc và Sứ
- L** Dải cao su
- M** Bao da du lịch/tấm lót chịu nhiệt

Lưu ý

Xin đọc kỹ hướng dẫn này trước khi sử dụng máy và cất giữ để tiện tham khảo sau này.

- ▶ Trước khi cắm máy vào nguồn điện, kiểm tra xem điện thế ghi trên máy có tương ứng với điện thế nguồn ở nơi sử dụng không.
- ▶ Thường xuyên kiểm tra tình trạng dây điện nguồn. Không sử dụng máy nếu phích cắm, dây điện hay ngay cả máy bị hư hỏng.

- ▶ Nếu dây điện bị hư hỏng, bạn nên thay dây điện tại trung tâm bảo hành Philips hoặc các trung tâm bảo hành do Philips ủy quyền hoặc những người có trình độ chuyên môn tương tự để tránh gây nguy hiểm.
- ▶ Không để máy gần nước! Không nên dùng máy ở gần hoặc bên trên nơi có chứa nước như bồn tắm, lavabo, v.v... Nếu sử dụng trong phòng tắm, nên rút điện sau khi dùng xong vì ở gần nước rất nguy hiểm thậm chí khi đã tắt máy.
- ▶ Để an toàn hơn, chúng tôi đề nghị nên lắp đặt thiết bị RCD (thiết bị hấp thu dòng điện dư) với dòng điện dư hoạt động định mức không vượt quá 30 mA trong phòng tắm. Nên tham khảo ý kiến của thợ lắp đặt.
- ▶ Không để máy gần trẻ em.
- ▶ Các tấm đế ép và các bộ phận bằng nhựa gần các đế ép đạt đến một nhiệt độ cao một cách nhanh chóng. Tránh để các bề mặt nóng của thiết bị tiếp xúc với da của bạn.
- ▶ Chỉ sử dụng máy này khi tóc khô hay ẩm.
- ▶ Không để các tấm đế ép tiếp xúc với tóc bạn lâu hơn vài giây mỗi lần vì việc này có thể gây tổn hại cho tóc bạn.
- ▶ Để thiết bị cách xa các bề mặt không chịu nhiệt và không bao giờ dùng bất cứ vật gì (như khăn tắm hoặc quần áo) để bao phủ lên thiết bị khi nó nóng.
- ▶ Vì những lý do an toàn, máy duỗi tóc này sẽ tự động tắt sau khi đã được bật lên trong 1 giờ.
- ▶ Luôn rút phích cắm của máy khỏi ổ cắm điện ngay khi sử dụng xong.
- ▶ Không được quấn dây điện quanh máy.
- ▶ Nên đợi cho đến khi máy nguội hẳn rồi mới cất.
- ▶ Giữ các tấm kim loại sạch sẽ và không bám bụi cũng như keo hoặc gel tạo kiểu tóc. Đừng bao giờ sử dụng máy kết hợp với mousse, keo, gel tạo kiểu tóc v.v...
- ▶ Luôn đưa thiết bị này đến một trung tâm dịch vụ do Philips ủy quyền để kiểm tra hay sửa chữa. Bạn không nên tìm cách tự sửa chữa thiết bị này, nếu không việc bảo hành sẽ trở nên vô hiệu.
- ▶ Khi sử dụng thiết bị này, bạn có thể nhận thấy có một mùi đặc trưng tỏa ra. Đây là do các ion tạo ra và chúng không có hại cho cơ thể bạn.

- ▶ Các đê ép có một lớp phủ bằng ngọc và sứ. Lớp phủ này sẽ mòn dần theo thời gian. Khi điều này xảy ra, thiết bị sẽ vẫn hoạt động chức năng bình thường.
- ▶ Không thăm dò thiết bị tạo ion bằng các vật kim loại.

Chuẩn bị sử dụng

Gội đầu

Máy duỗi tóc cho các kết quả tốt nhất trên tóc đã được gội sạch. Chúng tôi khuyên bạn nên thực hiện theo các hướng dẫn gội đầu dưới đây:

- ▶ Khi gội đầu, làm tóc ướt hoàn toàn trong 30-60 giây.
- ▶ Cho một ít dầu gội vào lòng bàn tay. Xoa dầu giữa hai tay và vuốt đều lên tóc.
- ▶ Xoa nhẹ tóc và da đầu. Không nên cọ hoặc kéo mạnh tóc ra khỏi da đầu vì như thế có thể làm rối tóc.
- ▶ Dùng các đầu ngón tay xoa nhẹ da đầu. Điều này sẽ kích thích máu lưu thông và không làm tổn hại biểu bì tóc.
- ▶ Xả tóc kỹ, vì nếu không có thể làm tóc bị xơ. Xả lại bằng nước lạnh để tóc thêm bóng mượt.

Cách sấy tóc

Để tóc thật bóng mượt, bước chuẩn bị để duỗi tóc là cần thiết. Dùng máy sấy để sấy tóc đúng cách nhằm có được mái tóc mượt và đẹp.

- ▶ Sau khi gội, dùng tay vắt tóc khô nước, sau đó dùng khăn bông lau khô tóc. Dùng lược để gỡ nhẹ tóc rối từ gốc tới ngọn.
- ▶ Dùng kẹp để chia tóc thành từng lọn nhỏ, bắt đầu từ phía sau.
- ▶ Sấy từng lọn bằng cách kéo lược chải thẳng xuống theo chiều dài tóc đồng thời đưa máy sấy theo lược, đầu máy sấy hướng về phía ngọn tóc.
- ▶ Sau khi đã sấy khô từng lọn, chuyển máy sấy sang chế độ mát để hoàn tất. Điều này làm các biểu bì khép lại và giúp tóc bóng hơn.

- ▶ *Mẹo sử dụng: các máy sấy tóc Philips Salon Pro có một nhiệt độ sấy thấp hơn và một luồng khí mạnh hơn các máy sấy thông thường. Nhờ sự kết hợp này, máy sấy nhanh như các máy thông thường nhưng lại êm hơn.*

Cách sử dụng máy

Đuỗi thẳng

Máy duỗi tóc là dụng cụ tạo kiểu tóc có tác động mạnh, do đó cần phải cẩn thận khi sử dụng.

Cũng giống như với tất cả các máy duỗi tóc mà đạt đến nhiệt độ cao như dùng trong các salon chuyên nghiệp, bạn không được sử dụng máy này thường xuyên để tránh làm hư tóc. Nếu bạn sử dụng máy duỗi tóc không đúng cách, bạn có thể làm cho tóc bạn bị quá nhiệt hoặc thậm chí làm cháy tóc.

- ▶ Luôn luôn thực hiện theo các bước sau đây để chọn nhiệt độ thích hợp cho loại tóc của bạn! (hình 2).
 - Luôn chọn mức nóng ít khi bạn bắt đầu sử dụng máy duỗi tóc lần đầu tiên.
 - Đối với tóc thô, quăn hoặc khó duỗi, chọn cài đặt mức độ nóng vừa (120°C) đến cao (160°C).
 - Đối với tóc mịn, tóc loại vừa hay quăn mềm, chọn cài đặt mức độ nóng trung bình (120°C) đến thấp (100°C).
 - Đặc biệt cẩn thận với tóc xanh xám, vàng hoe, tẩy trắng hoặc nhuộm màu vì tóc dễ bị tổn hại ở nhiệt độ cao.
- ▶ Màn hình sẽ hiển thị nhiệt độ được chọn và thời gian còn lại của lần duỗi tóc.
 - Nhìn vào màn hình để xem nhiệt độ bạn đã chọn.
 - Các thanh trên màn hình cho biết thời gian sử dụng còn lại của máy duỗi tóc. Tổng thời gian sử dụng là 60 phút. Cứ mỗi 10 phút thì một trong sáu thanh sẽ biến mất.

1 Cắm phích cắm vào ổ điện.

2 Nhấn nút bật/tắt.

Đèn báo bật sáng đỏ cho biết máy duỗi tóc đang nóng lên. Ion được tạo ra ngay sau khi máy được bật lên và thoát ra qua các lỗ dẫn ion.

3 Để cho máy nóng lên. Nhiệt độ cài đặt mặc định là.

Không bao giờ để máy hoạt động mà không theo dõi khi đã cắm điện.
Không bao giờ đặt máy trên một bề mặt không chịu được nhiệt khi máy đang nóng lên hay còn nóng.

4 Khi đèn báo bật sáng xanh, máy đã đạt đến nhiệt độ mặc định 100°C. Khi máy đã đạt đến nhiệt độ này, bạn có thể điều chỉnh lại nhiệt độ theo mong muốn (hình 2).

- Nhấn nút + để tăng cường nhiệt độ hoặc nhấn nút - để giảm nhiệt độ. Màn hình sẽ cho bạn biết nhiệt độ mà bạn đã chọn. Đèn báo bật đỏ cho biết máy đang điều chỉnh nhiệt độ.
- Đèn báo bật xanh khi máy đạt nhiệt độ đã chọn.

5 Dùng lược chải để gỡ rối và làm suông tóc (hình 3).

Dùng lược để chia tóc thành từng lọn nhỏ. Không chia quá nhiều tóc vào một lọn.

- ▶ *Mẹo sử dụng: tốt hơn nên chia nhỏ phần tóc ở vùng đầu và nên duỗi lớp tóc bên dưới trước, rồi đến lớp tóc bên trên.*

6 Lấy một lọn dưới 5 cm. Đặt lọn tóc giữa hai tấm kim loại và ép chặt tay cầm lại.

7 Di chuyển máy cho trượt xuống theo chiều dài của tóc trong vài giây, đi từ chân tóc đến ngọn tóc, không dừng lại giữa chừng để tránh bị quá nhiệt (hình 4).

8 Lặp lại thao tác này sau 20 giây cho đến khi đạt được kiểu tóc như ý.

9 Để cho tóc nguội hẳn. Không nên chải trước khi tóc nguội, vì như thế sẽ làm hỏng kiểu tóc bạn vừa tạo.

Giảm thiểu tình trạng xoắn cứng và tĩnh điện ở tóc

Thiết bị tạo ion trong máy cho ra các dòng ion bao quanh và điều hòa tóc bạn. Các ion có tác dụng giảm thiểu tình trạng xoắn cứng và tĩnh điện ở tóc và cho mái tóc bạn vẻ đẹp mềm mại bóng mượt.

Thiết bị tạo ion bắt đầu hoạt động ngay sau khi máy được bật lên.

Cách vệ sinh máy

- 1** Đảm bảo rằng máy đã được tắt và phích cắm điện đã được rút ra.
- 2** Để máy nguội hẳn trên một bề mặt chịu nhiệt.
- 3** Dùng vải ẩm để lau máy.

Cách bảo quản

Không được quấn dây điện quanh máy.

- 1** Đảm bảo rằng máy đã được tắt và phích cắm điện đã được rút ra.
- 2** Để máy nguội hẳn trên một bề mặt chịu nhiệt rồi mới cất.
- 3** Sử dụng bộ phận khoá máy để khoá các đê duỗi tóc lại với nhau trước khi bảo quản máy.
- 4** Đặt máy vào bao da chịu nhiệt để bảo quản và mang đi cho thuận tiện.

Môi trường

- D** Không vứt bỏ thiết bị này chung với rác sinh hoạt thông thường khi hết sử dụng thiết bị, nhưng giao nó cho một điểm thu gom chính thức để tái chế. Bằng cách làm như vậy bạn sẽ giúp gìn giữ môi trường (hình 5).

Bảo hành & dịch vụ

Nếu bạn cần biết thông tin hay gặp trực tiếp, vui lòng vào trang Web của Philips tại www.philips.com hoặc liên hệ với Trung Tâm Chăm Sóc Khách Hàng của Philips tại nước bạn (bạn sẽ tìm thấy số điện thoại của Trung tâm trên tờ bảo hành khắp thế giới). Nếu không có Trung Tâm Chăm Sóc Khách Hàng nào tại nước bạn, xin liên hệ đại lý Philips ở địa phương bạn hoặc Phòng Dịch Vụ của Philips Domestic Appliances and Personal Care BV.

Cách khắc phục sự cố

Nếu máy duỗi tóc có sự cố mà bạn không thể khắc phục được dựa theo hướng dẫn dưới đây, xin vui lòng liên hệ với trung tâm dịch vụ Philips gần nhất hoặc Trung Tâm Chăm Sóc Khách Hàng của Philips ở nước bạn.

Sự cố

▶ Máy hoàn toàn không hoạt động.

- 1 Có thể do mất điện hoặc ổ cắm không có điện. Hãy kiểm tra xem nguồn điện có hoạt động không. Nếu có, hãy kiểm tra xem ổ cắm có điện không bằng cách cắm một máy khác vào.
- 2 Kiểm tra xem dây điện nguồn của thiết bị có hư hỏng không. Nếu dây điện nguồn bị hư hỏng, bạn phải cho thay dây tại một trung tâm dịch vụ của Philips hay do Philips uỷ quyền hay bởi những người có trình độ tương đương để phòng tránh nguy hiểm.

คำนำ

เครื่องหนีบผมตรง SalonStraight Jade ใหม่จากฟิลิปส์ ช่วยให้เส้นผมตรงและนุ่มสลวยได้อย่างรวดเร็ว ผ่านความร้อนเคลือบด้วยเซรามิกสีเขียว (Jade) คงความชุ่มชื้นให้กับเส้นผมอย่างเป็นธรรมชาติพร้อมเพิ่มประกายเงางาม เครื่องหนีบผมตรงมาพร้อมระบบไอออน ซึ่งกระจายพลังเพื่อปรับสภาพเส้นผมได้ ช่วยลดอาการหงิกงอและลดไฟฟ้าสถิตย์รอบๆ เส้นผม ทำให้เส้นผมนุ่มสลวยและเป็นประกายเงางามยิ่งขึ้น สามารถปรับอุณหภูมิได้ตามสภาพเส้นผม เพื่อการทำงานได้ประสิทธิภาพดียิ่งขึ้น

ลักษณะทั่วไป

- A สัญญาณไฟแสดงการทำงาน
 - สีเขียว: แสดงให้ทราบว่าระดับความร้อนที่เลือกได้เริ่มทำงานแล้ว
 - สีแดง: แสดงให้ทราบว่าระดับความร้อนที่เลือกยังไม่เริ่มทำงาน
- B หน้าจอ : แสดงการตั้งค่าระดับความร้อนและเวลาที่ใช้
- C แสดงเวลาที่ใช้
- D ปุ่ม + แทนค่าการเพิ่มอุณหภูมิความร้อน
- E ปุ่ม - แทนค่าการลดอุณหภูมิความร้อน
- F ปุ่มเปิด/ปิดการทำงาน
- G ห่วงคล้อง
- H ตัวล็อกปิด
- I ช่องปล่อยพลังไอออน
- J แผ่นความร้อนเคลือบด้วยเซรามิกสีเขียว (Jade)
- K แผ่นยางกันลื่น
- L แผ่นกันความร้อน/กระเป๋าสําหรับพกพา

ข้อควรจำ

อ่านคู่มือแนะนำการใช้งานนี้ให้ละเอียดก่อนใช้อุปกรณ์และเก็บคู่มือนี้ไว้ใช้อ้างอิงในภายหลัง

- D ตรวจสอบจำนวนแรงดันไฟฟ้าที่ระบุไว้บนตัวเครื่อง ซึ่งต้องตรงกับแรงดันไฟฟ้าหลัก
 - D ตรวจสอบสายไฟอย่างสม่ำเสมอ ห้ามใช้อุปกรณ์หากปลั๊กไฟหรือตัวเครื่องชำรุด
 - D ในกรณีที่สายไฟหลักเกิดชำรุดเสียหาย ให้ดำเนินการเปลี่ยนสายไฟหลักดังกล่าวที่บริษัทฟิลิปส์ หรือศูนย์ที่ได้รับการแต่งตั้ง หรือบุคคลที่ได้รับการแต่งตั้งโดยบริษัท เพื่อป้องกันการเกิดอันตราย
 - D เก็บเครื่องหนีบผมให้ห่างจากน้ำ! ห้ามใช้เครื่องหนีบผมใกล้หรือเหนือน้ำในห้องน้ำ ในอ่างอาบน้ำ หรืออ่างชั่งก็เมื่อใช้ในห้องน้ำ ควรถอดปลั๊กไฟออกหลังจากใช้งานเสร็จเรียบร้อยแล้ว เพราะเครื่องหนีบผมที่อยู่ใกล้กับน้ำอาจก่อให้เกิดอันตรายได้
- แม้ปิดสวิตซ์การทำงานของเครื่องไว้แล้วก็ตาม

- ▶ เพื่อความปลอดภัยยิ่งขึ้น ขอแนะนำให้ติดตั้งอุปกรณ์ตัดไฟ (RCD) ที่มีพิภักกระแสไฟฟ้าสะสมไม่เกิน 30 มิลลิแอมแปร์ไว้ในวงจรไฟฟ้าที่ใช้ในห้องน้ำ สามารถสอบถามช่างไฟฟ้าได้หากต้องการคำแนะนำ
- ▶ ควรเก็บเครื่องหนีบผมให้พ้นมือเด็ก
- ▶ ผ่านความร้อนของเครื่องหนีบผมและพลาสติกที่อยู่รอบๆ
- ▶ ผ่านความร้อนจะมีอุณหภูมิร้อนสูงขึ้นอย่างรวดเร็ว ควรหลีกเลี่ยงไม่สัมผัสโดนบริเวณเหล่านี้
- ▶ ใช้เฉพาะผมแห้งหรือผมที่ขึ้นเท่านั้น
- ▶ ไม่ควรปล่อยให้ผ่านความร้อนหนีบผมนานเกิน 2-3 วินาที เพราะอาจทำให้เส้นผมแห้งเสียได้
- ▶ ไม่ควรวางเครื่องหนีบผมลงบนพื้นผิวที่ไม่ทนความร้อน และไม่ควรมำสิ่งของปิดหรือวางทับเครื่องหนีบผม (เช่น ผ้าขนหนูหรือเสื้อผ้า) ขณะที่เครื่องหนีบผมมีความร้อน
- ▶ เพื่อความปลอดภัย เครื่องหนีบผมจะทำการปิดเครื่องโดยอัตโนมัติ หากเปิดเครื่องทิ้งไว้นาน 1 ชั่วโมง
- ▶ ถอดปลั๊กไฟออก หลังเลิกใช้งานทุกครั้ง
- ▶ ห้ามพันสายไฟรอบเครื่องหนีบผม
- ▶ ควรรอให้เครื่องเย็นลงก่อนทำการจัดเก็บ
- ▶ รักษาความสะอาดของแผ่นความร้อนให้ปราศจากฝุ่น, สิ่งสกปรก, สเปรย์จัดแต่งทรงผมหรือเจล เป็นต้น
- ▶ หากเครื่องหนีบผมเกิดชำรุด กรุณาส่งเข้าศูนย์บริการหรือตัวแทนของฟิลิปส์เท่านั้น การรับประกันจะถือเป็นโมฆะ หากเครื่องใช้ไฟฟ้านั้นๆ เกิดชำรุดโดยไม่ได้รับการตรวจเช็คจากฟิลิปส์
- ▶ ขณะใช้เครื่องหนีบผม อาจมีกลิ่นเล็กน้อย เนื่องจากประจุไฟฟ้าทำปฏิกิริยาในอากาศ ซึ่งกลิ่นนี้ไม่เป็นอันตรายต่อร่างกายแต่อย่างใด
- ▶ ผ่านความร้อนเคลือบด้วยเซรามิกสีเขียว (Jade) มีอายุการใช้งานจำกัดไว้ หากเงาจางหายไปยังสามารถใช้งานเครื่องหนีบผมได้ตามปกติ
- ▶ ไม่ควรใช้วัตถุมีคมใดๆ ัดแงะตัวสร้างประจุไฟฟ้า

การเตรียมตัวก่อนใช้งาน

การสระผม

เครื่องหนีบผมจะใช้งานได้ดีกับเส้นผมที่สะอาด ขอแนะนำให้ทำความสะอาดเส้นผมตามขั้นตอนต่อไปนี้ :

- ▶ เมื่อสระผม ควรรอน้ำให้ทั่วศีรษะนาน 30-60 วินาที
- ▶ เทแชมพูลงบนฝ่ามือ ก่อนขมิบให้ทั่วศีรษะ
- ▶ นวดเส้นผมและหนังศีรษะเบาๆ ห้ามพันหรือดึงรั้งเส้นผมขึ้นเหนือหนังศีรษะ เพราะอาจทำให้เส้นผมพันกันได้
- ▶ นวดหนังศีรษะด้วยปลายนิ้ว เพื่อเป็นการกระตุ้นการหมุนเวียนของโลหิต และการนวดเบาๆ ยังดีต่อหนังศีรษะด้วย
- ▶ ล้างแชมพูออกให้สะอาด หากล้างฟองออกไม่หมด จะทำให้เส้นผมดูหยาบกระด้าง เมื่อล้างผมสะอาดแล้วควรล้างซ้ำด้วยน้ำเย็นเพื่อให้เส้นผมเงางามยิ่งขึ้น

การเป่าผม

เพื่อให้ได้เส้นผมเรียบตรงกว่าปกติ จำเป็นต้องเป่าเส้นผมให้แห้งด้วยไดร์เป่าผม เพราะจะช่วยให้เส้นผมเรียบตรงยิ่งขึ้นด้วยมืออาชีพ

- ▶ หลังจากสระผมเรียบร้อยแล้ว ใช้มือบีบน้ำส่วนที่เกินออกจากเส้นผม ก่อนขับผมให้แห้งด้วยผ้าขนหนูค่อยๆ ใช้หัวสีางผมที่พันกัน โดยเริ่มจากรากผมสู่ปลายผม
- ▶ ใช้ก๊ีบหนีบผมแบ่งเส้นผมออกเป็นส่วนๆ โดยเริ่มจากด้านหลังศีรษะก่อน
- ▶ เป่าเส้นผมแต่ละส่วนให้แห้งด้วยการใช้แปรงยึดผมหัวลงมาตามความยาวของเส้นผม ในขณะที่ใช้ไดร์เป่าผมเป่าตาม โดยให้หัวเป่าชี้ลงที่ปลายผม
- ▶ เมื่อเป่าผมที่แบ่งเป็นส่วนๆ จนแห้งแล้วให้ตั้งความร้อนของเครื่องเป่าผมมาที่ความเย็นปกติเพื่อเป่าทับอีกหนึ่งรอบวิธีนี้จะช่วยปิดกระชับหนังศีรษะและทำให้เส้นผมดูเงางามยิ่งขึ้น
- ▶ เคล็ดลับ : ไดร์เป่าผม Philips Salon Pro ประกอบด้วยอุณหภูมิระดับต่ำและกระจายลมเป่าอย่างต่อเนืองมากกว่าไดร์เป่าผมทั่วไป ทำให้เส้นผมแห้งเร็วยิ่งขึ้น โดยไม่เป็นอันตรายต่อเส้นผม

การใช้งานเครื่องหนีบผม

การหนีบผมตรง

เครื่องหนีบผมตรง คือ เครื่องจัดแต่งทรงผมพลังแรงและควรใช้ด้วยความระมัดระวัง

เครื่องหนีบผมทุกรุ่นมีอุณหภูมิสูง ดังนั้นไม่ควรใช้งานบ่อยจนเกินไปเพื่อป้องกันไม่ให้เส้นผมแห้งเสีย หากใช้งานเครื่องหนีบผมไม่ถูกต้อง อาจทำให้เส้นผมแห้งกรอบหรือเส้นผมไหม้ได้

- ▶ ควรทำตามขั้นตอน เพื่อเลือกอุณหภูมิความร้อนที่เหมาะสมกับสภาพเส้นผม (ดังภาพ 2).
- ควรเลือกอุณหภูมิระดับต่ำเสมอเมื่อใช้เครื่องหนีบผมเป็นครั้งแรก
- ผมสั้นใหญ่, หยักศก หรือยากต่อการยึดผม ควรเลือกอุณหภูมิระดับปานกลาง (160°C) จนถึงระดับสูงสุด (200°C)
- ผมสั้นเล็ก, หยักศกเล็กน้อย ควรเลือกอุณหภูมิระดับปานกลางจนถึงระดับต่ำ (ต่ำกว่า 160°C)
- ควรให้ความสนใจเป็นพิเศษกับเส้นผมที่ผ่านการโกรกหรือทำสีผม เพราะเส้นผมลักษณะนี้อาจเสียได้ง่ายหากใช้เครื่องหนีบผมที่มีอุณหภูมิความร้อนสูง
- ▶ หน้าจอแสดงอุณหภูมิความร้อนที่เลือกและแสดงเวลาใช้งานที่เหลืออยู่
- ดูดอุณหภูมิความร้อนที่เลือกได้จากหน้าจอแสดงข้อมูล
- แถบบนหน้าจอแสดงเวลาใช้เครื่องหนีบผมที่เหลือ เวลาที่สามารถใช้งานได้ทั้งหมด คือ 60 นาที แถบหนึ่งจากหกแถบจะหายไปทุก ๆ 10 นาที

1 เสียบปลั๊กไฟเข้ากับเต้ารับบนผนัง

2 กดปุ่มเปิด/ปิดเครื่อง

สัญญาณไฟสีแดงสว่างเมื่อเครื่องหนีบผมร้อนขึ้น พลังไอออนจะถูกปล่อยออกทันทีที่กดปุ่มเปิดการทำงานบนตัวเครื่องหนีบผม

3 ปลดปล่อยให้เครื่องหนีบผมร้อนขึ้น

ไม่ควรเสียบปลั๊กไฟทิ้งไว้ ไม่ควรวางตัวเครื่องลงบนพื้นที่ไม่ทนความร้อน เพราะตัวเครื่องจะมีความร้อนเพิ่มขึ้นเรื่อยๆ

4 เมื่อสัญญาณไฟสีเขียวสว่างขึ้น สามารถปรับอุณหภูมิความร้อนได้ตามต้องการ (ดูภาพ 2).

- กดปุ่ม + เพื่อเพิ่มอุณหภูมิความร้อน หรือกดปุ่ม - เพื่อลดอุณหภูมิความร้อน
หน้าจอแสดงผลจะแสดงอุณหภูมิความร้อนที่ตั้งค่า สัญญาณไฟจะเปลี่ยนเป็นสีแดงเมื่อเครื่องกำลังปรับค่าอุณหภูมิอยู่
- สัญญาณไฟจะเปลี่ยนเป็นสีเขียวเมื่อเครื่องหนีบผมมีอุณหภูมิตามที่เลือกไว้แล้ว

5 ควรหีหรือแปรงผม เพื่อสางผมที่พันกันออกและทำให้เส้นผมเรียบขึ้น (ดูภาพ 3).

ใช้หีเพื่อแบ่งผมออกเป็นข้อๆ โดยแต่ละข้อผมนั้นไม่ควรมีปริมาณผมมากเกินไป

- ▶ เคล็ดลับ : เพื่อให้ได้ผลดี ควรแบ่งเส้นผมเป็น 2 ส่วน คือ ส่วนบนและส่วนล่าง จากนั้นเริ่มหนีบผมจากส่วนล่างก่อนหนีบส่วนบน

6 แบ่งผมขึ้นมาส่วนหนึ่งกว้างไม่เกิน 5 ซม. วางลงระหว่างแผ่นความร้อนก่อนประกบตัวจับของเครื่องหนีบผมเข้าหากัน**7** ค่อยๆ เลื่อนเครื่องหนีบผมลงตามความยาวของเส้นผมจากรากจรดปลายผม โดยไม่ต้องหยุดค้างเพื่อป้องกันเส้นผมแห้งเสีย (ดูภาพ 4).**8** ทำตามขั้นตอนนี้อีกครั้งหลังผ่านไป 20 วินาทีจนกระทั่งได้ผมเรียบตรงตามต้องการ**9** ทิ้งผมไว้ให้เย็นห้ามหีหรือแปรงผมขณะร้อนอยู่ เพราะอาจทำให้ผมที่จัดแต่งทรงไว้ เสียทรงได้

ลดปัญหาเส้นผมที่หงิกงอและลดไฟฟ้าสถิตย์

ประจุไฟฟ้าที่อยู่ในเครื่องหนีบผมนี้ก่อให้เกิดไอออนซึ่งช่วยเพิ่มความชุ่มชื้นให้กับเส้นผม

พร้อมลดปัญหาเส้นผมหงิกงอและลดการเกิดไฟฟ้าสถิตย์ ทำให้เส้นผมดูนุ่มลื่นขึ้นและเงางามเป็นประกาย

ประจุไฟฟ้าจะทำงานตลอดเวลาที่เปิดสวิตซ์การทำงานของเครื่องหนีบผม

การทำความสะอาด

1 ตรวจสอบให้แน่ใจว่าปิดเครื่องและถอดปลั๊กไฟออกเรียบร้อยแล้ว**2** ปลดปล่อยให้เครื่องหนีบผมเย็นลง โดยวางลงบนพื้นที่ทนความร้อน

3 ใช้ผ้าชุบน้ำบิดพอหมาดเช็ดทำความสะอาดตัวเครื่อง

การจัดเก็บ

ห้ามพันสายไฟรอบเครื่องหนีบผม

- 1 ตรวจสอบให้แน่ใจว่าปิดเครื่องและถอดปลั๊กไฟออกเรียบร้อยแล้ว
- 2 ปลอยให้เครื่องหนีบผมเย็นลงก่อนทำการจัดเก็บ
- 3 ควรใช้ตัวล็อก ล็อคแผ่นความร้อนของเครื่องหนีบผมเข้าด้วยกันก่อนทำการจัดเก็บตัวเครื่อง
- 4 เก็บเครื่องหนีบผมใส่ลงในกระเป๋าสำหรับจัดเก็บแบบทนความร้อน เพื่อสะดวกและง่ายต่อการจัดเก็บ

สภาวะสิ่งแวดล้อม

- ▶ ไม่ควรทิ้งเครื่องหนีบผมลงในถังขยะทั่วไป ควรทิ้งลงในถังขยะสำหรับรีไซเคิลเท่านั้น เพื่อเป็นการรักษาภาวะสิ่งแวดล้อมที่ดี (ดังภาพ 5).

การรับประกันและบริการ

หากต้องการข้อมูล หรือประสบปัญหาใดๆ โปรดเข้าชมเว็บไซต์ของฟิลิปส์ได้ที่ www.philips.com หรือติดต่อศูนย์บริการลูกค้าของฟิลิปส์ (Philips Customer Care Centre) ในประเทศของคุณ (หมายเลขโทรศัพท์ของศูนย์บริการต่างๆอยู่ในเอกสารแผ่นพับเกี่ยวกับการรับประกันทั่วโลก) หากในประเทศของคุณไม่มีศูนย์บริการฯ โปรดติดต่อตัวแทนจำหน่ายผลิตภัณฑ์ของฟิลิปส์ภายในประเทศ หรือติดต่อแผนกบริการของ Philips Domestic Appliances and Personal Care BV

การแก้ปัญหาเฉพาะหน้า

หากเครื่องหนีบผมเกิดปัญหาและไม่สามารถแก้ปัญหาเหล่านี้ได้ด้วยตนเองหลังจากปฏิบัติตามคำแนะนำด้านล่างนี้แล้ว กรุณาติดต่อศูนย์บริการฟิลิปส์ใกล้บ้านหรือ Philips Customer Care Centre ในประเทศของคุณ

ปัญหา

- ▶ เครื่องหนีบผมไม่ทำงาน
 - 1 กำลังไฟล้มเหลวหรือตัวรับไม่มีกระแสไฟฟ้า ควรตรวจสอบการทำงานของแหล่งจ่ายไฟ หากปกติดีให้ตรวจสอบตัวรับโดยการลองใช้กับเครื่องใช้ไฟฟ้าอื่น
 - 2 ตรวจสอบว่าสายไฟเกิดขั้วรูดหรือไม่ หากขั้วรูดควรส่งเข้าศูนย์บริการหรือตัวแทนของศูนย์บริการที่ได้รับบริการแต่งตั้งโดยบริษัทฟิลิปส์ เพื่อหลีกเลี่ยงอันตรายที่อาจเกิดขึ้น

产品简介

此新款飞利浦 Salon Straight Jade 直发器具有速度极快、超级顺滑的直发效果。涂层由翠绿陶瓷所组成，有助于锁住天然养份，令秀发无比亮泽。离子发生器能产生离子流，笼罩您的秀发，令您的秀发得到全方位呵护。产生的离子能减少乱发和静电，让头发始终保持柔顺亮泽。可调式温度让您能够根据自己的发质灵活使用直发器，令秀发达到最佳效果。

一般说明

- A** 指示灯
 - 绿色：已达到所选温度
 - 红色：未达到所选温度
- B** 显示屏：显示所选温度和可用时间
- C** 可用时间
- D** + 按钮，用于升高温度
- E** - 按钮，用于降低温度
- F** 开/关按钮
- G** 挂环
- H** 闭锁
- I** 离子输出孔
- K** 翠绿陶瓷涂层夹板
- K** 橡皮条
- M** 绝热定形垫/旅行袋

注意事项

使用产品前，请仔细阅读本使用说明书，并妥善保管以备日后参考。

- ▶ 在将产品连接电源之前，请先检查产品所标电压与当地的供电电压是否相符。
- ▶ 定期检查电源线的情况。如果插销、电源线或产品本身已损坏，请勿再使用本产品。

- 如果电源线损坏，则必须由飞利浦或飞利浦授权的服务中心，或具有同等资格的专职人员更换，以免发生危险。
- 请不要让本产品与水接触！不要在盛水的浴池、浴盆或脸盆上方或附近使用本产品。如果在浴室使用，则务必在使用完毕后拔掉插头，因为接近水就会有潜在危险，即使产品处于关闭状态。
- 有关其它保护措施，建议在浴室供电电路中安装额定漏电动作电流不超过 30mA 的漏电断路器（RCD）。有关建议，请咨询安装人员。
- 切勿让儿童接触本产品。
- 夹板和夹板附近的塑料件会迅速变热。避免产品的高温表面接触到皮肤。
- 产品只能用于干发或微湿的头发。
- 一次不要让夹板在您的头发上停留数秒以上，否则可能损伤您的头发。
- 切勿将本产品放置在不绝热的表面，当本产品变热时切勿在其表面覆盖任何物品（如毛巾或衣服）。
- 出于安全考虑，直发器在通电 1 小时后会自动断电。
- 使用后务必拔下产品的插头。
- 切勿将电源线缠绕在产品上。
- 待产品完全冷却后再存放。

- 保持夹板洁净无尘，无定型喷雾剂和发胶。切勿将产品与定型摩丝、定型喷雾剂及发胶等配合使用。
- 产品只能送到由飞利浦授权的维修中心检修。不要试图自行修理本产品，否则产品保修将失效。
- 使用产品时，您可能会闻到一股特别的气味。这是离子散发出的气味，对人体无害。
- 夹板上有一层翠绿陶瓷涂层。涂层会随着时间的流逝而磨损，但不影响产品的正常使用。
- 不要将金属物体插入离子发生器。

使用准备

洗发

该直发器对洗过的头发使用效果最佳。我们建议您按照以下提示进行洗头：

- 洗发时冲洗 30-60 秒让头发彻底湿润。
- 倒适量洗发水到手掌心，用手将其揉开，并均匀涂抹在头发上。
- 轻柔地按摩头发及头皮。切勿用力过猛，或将长发拉到头皮上，否则容易打结。
- 用指尖按摩头皮，这样可刺激血液循环，使头发表皮更加柔软。
- 彻底冲洗头发，冲洗不充分会导致头发暗淡。最后用冷水冲洗，令秀发更加亮泽。

吹干

为得到超级顺滑的效果，必须做好拉直头发的准备。用电吹风适当吹干头发，以确保达到专业柔顺的效果。

- 洗完头发后，用手挤掉头发中多余的水份，再用毛巾擦干头发。用梳子从发根到发梢轻柔地梳顺头发。
- 从后面开始用夹子将头发分成几缕。
- 对每一缕头发都用直发刷沿头发向下拉，同时用电吹风紧随发刷吹干头发，使用电吹风时让其喷嘴对准发梢。
- 吹干各缕头发后，将电吹风调节为冷风设置进行最后冷吹。这样能收紧头发表皮，令秀发更有光泽。
- ▶ 提示：飞利浦 Salon Pro 电吹风干发温度较低、但风力较强。使用该产品组合，可快速而轻柔地吹干头发。

使用产品

拉直

直发器是功率强大的定型工具，应小心使用。

跟所有直发器一样，本产品的工作温度也较高，因此不要频繁使用本产品，以免损伤头发。如果您使用直发器的方法不当，则可能会使头发变得过热甚至会烧坏头发。

- 始终按照以下步骤选择适合您的发质的正确温度！（图 2）。
 - 首次使用直发器时要选择低温设置。
 - 对于粗糙、打卷或难以拉直的头发，选择中温（160）到高温（200）设置。
 - 对于纤细、中等发质或略卷的头发，选择中温到低温设置（160 或以下）。
 - 拉直白发、金发、经过漂白或者染色处理的头发时应格外小心，因为它们在高温下容易受损。
- 显示器会显示所选温度和直发器剩余的运行时间。
 - 查看显示器可以知道所选的温度。
 - 显示条表示直发器的剩余使用时间。总使用时间为 60 分钟，显示条分六格，每十分钟便消失一格。

1 将插头插入壁装插座。

2 按开/关按钮。

指示灯呈红色，表示直发器正在加热。直发器通电后，便会立即产生离子，并从离子输出孔输出。

3 让产品热起来。

不得在产品插上电源后弃之不顾。当产品正在加热或已经很热时，不能将产品放在不耐热的表面上。

4 当指示灯转为绿色时，您便可根据需要调节温度 (图 2)。

- 按 + 按钮增加温度或按 - 按钮降低温度。显示器会显示您所选择的温度。指示灯变红表示该产品正在调节温度。
- 当达到选定的温度时指示灯变绿。

5 梳理头发使其顺滑无缠结 (图 3)。

用梳子将头发分成很多缕。一缕头发不能太多。

- ▶ 提示：最好先挽住头顶头发，以便先拉直下部头发，然后再拉直头顶头发。

6 拿起宽度不超过 5 厘米的一缕头发，将其夹在夹板中间并按紧产品手柄。

7 将直发器在数秒钟内从发根滑到发梢，中间不要停顿，以防过热 (图 4)。

8 20 秒钟后再重复一次，直到塑造出了理想发型。

9 让头发冷却下来。头发冷却前不要梳理，否则可能会破坏刚塑造好的发型。

减少静电和乱发

美发造型器内的离子发生器能产生离子流，笼罩您的秀发，令您的秀发得到全方位呵护。产生的离子能减少乱发和静电，让头发始终保持柔顺亮泽。

产品接通电源后，离子发生器即可开始工作。

清洗

- 1 确保产品已断电并已将电源插头拔出。
- 2 将产品放在耐热表面上让其完全冷却。
- 3 用湿布擦拭本产品。

存放

请勿将电源线缠绕在产品上。

- 1 确保产品已断电并已将电源插头拔出。
- 2 存放前将产品放在耐热表面上让其完全冷却。
- 3 存放产品前，先用闭锁将直发器的夹板锁在一起。
- 4 将直发器放在绝热袋中以便存放和携带。

环保

- 弃置产品时，请不要将其与一般生活垃圾堆放在一起；应将其交给官方指定的回收中心。这样做有利于环保 (图 5)。

保修与服务

如果您需要详细信息或有任何问题，请浏览飞利浦网站，地址为 www.philips.com。您也可以与贵国的飞利浦顾客服务中心联系 (您可以从全球保修卡中找到电话号码)。如果贵国没有飞利浦顾客服务中心，请与当地的飞利浦经销商或与飞利浦家庭小电器的维修中心联系。

故障排除

如果直发器出现问题，并且利用以下故障排除指南无法解决，请联系贵国离您最近的飞利浦维修服务中心或飞利浦顾客服务中心。

问题

D 产品完全无法工作。

- 1 可能出现电源故障或插座没电。请检查家中的其它电源是否工作。如果工作，请通过插接其它产品检查插座是否有电。
- 2 检查产品的电源线是否损坏。如果电源线损坏，则必须由飞利浦或飞利浦授权的服务中心，或具有同等资格的专职人员更换，以免发生危险。

此规格只适用于中国

PHILIPS

产品 : 飞利浦美发造型器
 型号 : HP 4665
 额定电压 : 220V~
 额定频率 : 50Hz
 额定输入功率 : 38W
 产地 : 中国
 生产日期 : 请见产品手柄



/00

珠海经济特区飞利浦家庭电器有限公司
 珠海市三灶镇琴石工业区 邮编:519040
 电话: (0756) 7621898
 全国顾客免费服务热线: 800 8203 678

本产品根据GB4706.1-1998及GB4706.15-2003,
 GB4343.1-2003及GB17625.1-2003制造

请妥善保管本使用说明书
 发行日期: **2006/04/06**

前言

沙龍級翡翠平板整髮器可以提供超快速且超滑順的直髮效果。外表鍍層含有翡翠陶瓷，有助於鎖住天然養分讓頭髮閃閃動人。離子產生器可產生負離子流環繞在您的秀髮四周並進行調整。負離子可減少毛躁及靜電並讓您的秀髮外觀更加柔和、滑順、亮麗。它的可調整式功能，讓您可以自行設定整髮溫度，達到最佳的整髮效果。

一般說明

- A** 指示燈
 - 綠色：已經到達選擇的熱度設定
 - 紅色：尚未到達選擇的熱度設定
- B** 顯示器：顯示所選擇的熱度設定及使用時間
- C** 使用時間
- D** + 按鈕，升高熱度設定
- E** - 按鈕，降低熱度設定
- F** On/off 按鈕
- G** 懸掛式吊環
- H** 閉合鎖
- I** 負離子輸出孔
- J** 翡翠陶瓷鍍層平板
- K** 橡皮帶
- L** 防熱造型墊及旅行包

重要事項

在使用本產品之前閱讀這些說明並保留做未來參考。

- 本產品插電之前，請先檢查產品說明上的電壓是否與當地電壓相同。
- 請定期檢查電源線的狀況。如果插頭、電源線、或者造型梳吹風機本身損壞，請不要使用造型梳。
- 如果電源線損壞，必須交出飛利浦或飛利浦授權之服務中心，或是具有相同資格的技師更換，以免發生危險。
- 使用本產品時，請遠離水！切勿靠近或放在已盛水的浴缸、洗面盆及洗手盆等容器上面。在浴室使用本產品時，即使已

將本產品電源關閉，若本產品仍然靠近水，還是容易產生危險，因此使用後必須將插頭拔掉。

- 爲了能更加安全，我們建議您在浴室的電源供應迴路上安裝漏電斷路器（RCD），設定的漏電作業電流不要超過 30 毫安培。請洽詢安裝人員的建議。
- 請將此產品置於兒童拿不到的地方。
- 整髮平板以及靠近平板的塑膠部份會很迅速地達到高溫。請避免燙髮器的高溫表面與您的皮膚接觸。
- 僅可在乾燥或微濕的頭髮上使用本產品。
- 每次不要讓平板夾住您的頭髮超過數秒鐘，否則可能會損傷您的秀髮。
- 整髮器請遠離非耐熱表面，且在高溫時不得以任何物品覆蓋（例如毛巾或布）。
- 爲了安全起見，在使用一個小時後平板整髮器會自動關閉電源。
- 用完本產品後，請務必拔掉電源插頭。
- 收線時不要將電線纏繞本產品。
- 在您準備收藏整髮器之前，請先等候讓整髮器冷卻。
- 整髮平板請保持清潔且沒有沾染灰塵、污垢、造型噴霧、及髮膠。請不要搭配造型慕思、造型噴霧、髮膠等來使用本產品。
- 請將產品退回到飛利浦授權的服務中心以進行檢查或修復。請勿嘗試自行修理平板整髮器，以避免喪失你的保固權益。
- 在使用平板整髮器的時候會有明顯的特殊氣味產生。這是由產生的負離子所發出的，對人體並不會造成危害。
- 翡翠整髮平板具有陶瓷鍍層。這個鍍層經過長久使用後會逐漸磨損。當有這種情況發生時，整髮器仍可正常發揮功能。
- 請不要使用金屬物品插入負離子產生器內。

使用前準備

洗髮

整髮器只有用於徹底洗淨的頭髮才能達到最佳效果。建議您遵循以下的洗髮訣竅：

- 洗髮時，請徹底潤濕您的頭髮 30-60 秒鐘。

- ▶ 倒一些洗髮精在您的手中，用您的雙手搓揉並均勻地塗抹在頭髮上。
- ▶ 輕輕的按摩您的頭髮及頭皮。不要弄亂您的頭髮或將後端長髮往上堆到頭頂，因為這可能會使您的頭髮糾結在一起。
- ▶ 用您的指尖按摩您的頭皮。這可以刺激血液循環並且柔順頭髮的表層。
- ▶ 徹底沖洗您的頭髮，因為頭髮沒有沖洗乾淨會使髮色失去光澤。最後用冷水沖洗則可以讓您的髮質更加閃亮動人。

吹乾頭髮

要獲得更加滑順的效果，最重要的是在整髮前的準備工作。正確使用吹風機吹乾頭髮，可以確保更專業、更滑順的效果。

- ▶ 洗髮後，請用手將頭髮上多餘的水份擠掉，然後以毛巾擦乾頭髮。用梳子輕輕地從髮根到髮梢將頭髮梳開。
- ▶ 以髮夾將頭髮分段，從腦後開始。
- ▶ 將每一段的頭髮順向用直髮梳梳直，同時用吹風機將頭髮吹乾（吹風機的風嘴朝向髮梢方向）。
- ▶ 當您吹乾每一段的頭髮後，將吹風機設定到冷風來進行最終的“冷吹”。這可以讓頭髮的表層收縮、讓您的頭髮更有光澤。
- ▶ 提示：飛利浦Salon Pro吹風機具有比一般吹風機較低的吹風溫度及較強的出風氣流。透過這樣的搭配設計，它可以比一般吹風機更溫和更快速地吹乾頭髮。

使用產品

直髮

本整髮器是一個強力的造型工具，而且使用時要隨時小心注意。

由於整髮器可以達到沙龍級的高溫，請不要經常使用以免損傷您的秀髮。如果您不正確使用整髮器，可能會導致您的頭髮過度受熱甚至可能燒焦。

- ▶ 請遵循下列的步驟來為您的髮型選擇正確的熱度設定！（圖 2）。
 - 第一次使用時，請選擇較低的溫度來燙直您的頭髮。
 - 對於粗糙、捲曲或難以整燙造型的頭髮，可選擇中(160°C)到高(200°C)的熱度設定。
 - 對於柔細、中性質地或柔軟的捲髮，可選擇中到低的熱度設定(160°C以下)。
 - 要特別小心處理灰白，金黃，漂白或染色的頭髮，因為其對高的熱度設定非常敏感。
- ▶ 顯示器會顯示您所選擇的熱度設定及燙髮階段所剩餘的時間。
 - 檢視顯示面板來檢查您所選擇的熱度設定。
 - 顯示面板上條狀可顯示所剩餘的整髮使用時間。全部使用時間為 60 分鐘，顯示面板會顯示每格代表 10分鐘的條狀物，共有 6 條。

1 將電源插頭插入電源插座中。

2 按壓開關按鈕。

指示燈會顯示紅色來表示整髮器正在加熱。平板整髮器一被開啓之後就會開始產生負離子並從離子輸出孔釋出。

3 讓整髮器加熱。

平板整髮器插電時不可以沒有人在旁看管。當平板整髮器在加熱期間與加熱後不可將其擺放在無法耐熱的表面上。

4 當指示燈變成綠色時，您就可以調整到您想要的熱度設定（圖 2）。

- 按住+按鈕可以升高熱度設定或按住-按鈕來降低熱度設定。顯示器會呈現您所選取的熱度設定。此時指示燈會變成紅色代表整髮器正在調整熱度設定。
- 一旦到達您所選擇的熱度時指示燈會變成綠色。

5 梳直您的頭髮，使頭髮不會糾結並且更直順（圖 3）。

用梳子將頭髮分成數段。每一段的頭髮不要太多。

- ▶ 提示：最好將頭髮分為上下兩段，並且先從下方開始燙直，然後再燙直上方部份。

- 6 每一段頭髮寬度不要超過 5 公分。將它夾在整髮平板間並用力將整髮器的把手夾緊。
- 7 朝髮稍方向順著頭髮長度滑動整髮器（從髮根到髮稍）約幾秒鐘，中間不要停頓，以避免過熱（圖 4）。
- 8 在 20 秒鐘之後再次重複這個程序，直到獲得您想要的髮型。
- 9 讓您的頭髮冷卻下來。在完全冷卻之前，不要梳理頭髮，因為這會破壞您剛剛完成的髮型。

減少毛躁及靜電

造型器內的負離子產生器可產生負離子流環繞在您的秀髮四周並進行中和。負離子可減少毛躁及靜電並讓您的秀髮外觀更加柔和、滑順、閃亮。

平板整髮器一被開啓之後負離子產生器就會開始作用。

清潔

- 1 請確定將本產品的電源關閉並拔除插頭。
- 2 將平板整髮器靜置於耐熱的桌面上直到它完全冷卻為止。
- 3 用微濕的布清潔整髮器。

收藏

收線時不要將電源線捲繞在整髮器上。

- 1 請確定將本產品的電源關閉並拔除插頭。
- 2 在收藏之前，請將整髮器放在耐熱的表面上讓它冷卻。
- 3 在收藏平板整髮器之前先使用閉合鎖將平板整髮器的平板固定在一起。
- 4 請將整髮器置於抗熱袋中，以便於收藏與攜帶。

環境保護

- ▶ 本產品不堪使用時請勿隨同一般家庭廢棄物一起丟掉，請交由官方回收點進行回收，以保護環境（圖 5）。

保固與服務

若您需要相關資訊或有任何問題，請瀏覽飛利浦網站 www.philips.com，或連絡您當地飛利浦客戶服務中心（您可以在全球保證書上找到連絡電話）。如果您當地沒有客戶服務中心，請洽當地飛利浦經銷商或與飛利浦小家電服務部門連絡。

疑難排解

如果您的平板整髮器出現問題而您無法依照下列的疑難排解指導解決，請與您最近的飛利浦服務中心或與當地飛利浦顧客服務中心聯繫。

問題

- ▶ 產品無法啟動。
 - 1 可能是電力中斷或插座故障。檢查供電是否正常。如果是，插入另一個產品以檢查插座是否正常。
 - 2 檢查是否本產品的電源線損壞。如果電源線損壞，則必須由飛利浦、飛利浦授權服務中心或有相同資格的技師更換，以避免危險。

제품소개

새로운 필립스 살롱스트레이트 제이드 스트레이트너는 매우 빠르게 아주 부드러운 스트레이트 결과를 제공합니다. 비취와 세라믹이 결합된 코팅이 최대한의 윤기를 부여하기 위해 모발의 천연 영양성분을 유지시켜줍니다. 이온발생기에서는 모발을 감싸주어 컨디셔닝 효과를 부여하는 이온이 발생합니다. 이온은 모발의 날림현상과 정전기를 줄여주어 부드럽고 매끄러우며 윤기있는 모발을 유지해줍니다. 온도 조절이 가능하므로 모발 최적의 스트레이트 결과를 위해 본인에게 맞는 온도로 조절할 수 있습니다.

각 부의 명칭

- A** 표시등
 - 녹색등: 설정 온도에 도달된 상태
 - 적색등: 설정 온도에 아직 도달되지 않은 상태
- B** 표시창: 설정 온도와 사용 시간 표시
- C** 사용 시간
- D** 온도를 높이는 + 버튼
- E** 온도를 낮추는 - 버튼
- F** 전원스위치
- G** 걸고리
- H** 잠금 장치
- I** 이온 방출구
- J** 비취-세라믹 코팅 열판
- K** 고무띠
- L** 방열처리된 스타일링 매트 / 여행용 파우치

중요사항

제품을 사용하기 전에 본 사용설명서를 주의깊게 읽고 나중에 참조할 수 있도록 잘 보관하십시오.

- ▶ 전원을 연결하시기 전에 제품에 표시된 전압과 해당 지역의 전압이 일치하는지 확인하십시오.
- ▶ 정기적으로 전원코드 상태를 점검하십시오. 만약 플러그나 코드 또는 제품이 손상되었을 경우에는 제품을 사용하지 마십시오.

- ▶ 전원코드가 손상되었을 경우, 위험 방지를 위해 반드시 필립스 서비스센터 또는 서비스 지정점에서 정품으로 교체하십시오.
- ▶ 본 제품은 물이 닿지 않는 곳에 보관하십시오! 본 제품을 욕조나 세면대 또는 싱크대 등과 같이 물이 가까이 있는 곳에서 사용하지 마십시오. 욕실에서 사용하실 경우에는 사용 후에 반드시 전원플러그를 뽑으십시오. 전원이 꺼져 있더라도 근접한 물기가 위험을 유발시킬 수 있습니다.
- ▶ 안전을 위하여 30mA 이하의 잔여전류 소멸장치를 욕실 전원에 추가로 설치하시는 것이 안전합니다. 보다 자세한 사항은 전기 전문가와 상의하십시오.
- ▶ 제품은 어린이의 손이 닿지 않는 곳에 보관하십시오.
- ▶ 스트레이트 열판과 열판근처의 플라스틱 부분은 빠르게 고온에 도달합니다. 제품의 뜨거운 표면이 피부에 닿지 않도록 주의하십시오
- ▶ 모발이 건조하거나 약간 촉촉할 때에만 사용하십시오.
- ▶ 모발손상을 유발할 수 있으니 한 번에 몇 초이상 열판을 모발에 대고있지 마십시오.
- ▶ 제품을 열에 약한 표면에 가까이 두지 마시고, 제품이 뜨거운 경우에는 어떤 물건 (예: 수건 및 옷)으로도 절대 기기를 덮지 마십시오.
- ▶ 안전을 위해, 전원이 켜진 상태에서 1시간이 지나면 자동으로 전원이 꺼집니다.
- ▶ 사용 후에는 반드시 전원 플러그를 뽑으십시오.
- ▶ 전원코드를 제품에 감지 마십시오.
- ▶ 제품을 보관하기 전에 반드시 제품을 식혀주십시오.
- ▶ 열판은 항상 먼지나 더러움, 헤어 스프레이나 젤이 묻지 않은 깨끗한 상태로 유지하십시오. 본 제품은 헤어 무스나 스프레이, 젤 등과 함께 사용하지 마십시오.
- ▶ 제품의 검사나 수리가 필요한 경우 반드시 지정된 필립스 서비스센터로 문의하십시오. 자신이 직접 수리하지 마십시오. 이런 경우, 품질보증을 받으실 수 없습니다.
- ▶ 본 제품을 사용하실 때 독특한 냄새가 날 것입니다. 제품에서 발생하는 이온 때문이며 인체에 무해합니다.
- ▶ 열판은 비취 세라믹으로 코팅되어 있습니다. 제품을 사용하는 동안 이 코팅은 마모됩니다. 이런 경우에도 제품은 정상적으로 작동합니다.

- ▶ 이온 발생기에 금속 물질을 넣지 마십시오.

제품 사용 전 준비

머리감기

스트레이트는 잘 감은 머리에 사용할 경우 최상의 결과를 얻을 수 있습니다. 다음의 머리감기 도움말을 따라주시기 바랍니다.

- ▶ 머리를 감을때, 30~60초 동안 머리를 완전히 물에 적시십시오.
- ▶ 적당량의 샴푸를 손에 덜어내십시오. 두 손에 샴푸를 편 다음 머리에 고르게 바르십시오.
- ▶ 머리카락과 두피를 부드럽게 마사지 하십시오. 머리카락이 엉키는 것을 방지하기 위해, 머리카락을 헝클거나 긴 머리카락을 두피 위로 당겨 올리지 마십시오.
- ▶ 손 끝으로 두피를 부드럽게 마사지 하십시오. 이는 혈액 순환을 촉진시켜주며, 모발의 큐티클층에 보다 안전합니다.
- ▶ 머리를 완전히 헹구십시오. 제대로 헹구지 않으면, 모발에 윤기가 없어집니다. 모발에 윤기를 더하기 위해 마지막에 찬물로 헹구십시오.

드라이

더욱 매끄러운 머리결을 원하신다면, 먼저 스트레이트닝을 위한 준비를 하셔야 합니다. 프로페셔널하고 부드러운 스트레이트 모발을 위해, 먼저 헤어드라이어로 적절히 머리를 드라이하십시오.

- ▶ 머리를 감은 후, 과도한 물기를 손으로 짠 다음 마른 수건을 이용해 닦아내십시오. 엉킨 머리를 풀기 위해서는 빗으로 머리의 뿌리부터 모발 끝까지 부드럽게 빗으십시오.
- ▶ 핀을 이용해 머리 뒤쪽부터 시작하여 머리카락을 여러 부분으로 나누십시오.
- ▶ 머리 길이를 따라 스트레이트용 빗을 아래쪽으로 당기면서 각 부분을 드라이하십시오. 이 때 헤어드라이어는 빗을 따라 이동시키고, 노즐의 끝은 모발 끝쪽을 향하도록 하십시오.

- ▶ 각 부분의 드라이가 끝나면, 드라이어를 쿨 모드로 설정해서 차가운 바람으로 마무리하십시오. 이렇게 하면 큐티클 층이 닫히고 모발이 더 윤기있게 유지됩니다.
- ▶ 도움말: 필립스 살롱 프로 헤어드라이어는 일반 드라이어에 비해 낮은 온도와 강한 바람을 갖추고 있습니다. 이러한 결합으로, 일반드라이와 같은 속도지만 보다 부드러운 방법으로 모발을 드라이해 줍니다.

제품 사용

스트레이트

스트레이트너는 아주 강력한 헤어스타일링 기기이므로 항상 조심스럽게 다루어야 합니다.

미용실에서 사용하는 높은 온도에 도달하는 다른 스트레이트너와 마찬가지로, 모발손상방지를 위해 제품을 너무 자주 사용하지 마십시오. 스트레이트너를 부적절하게 사용하는 경우, 모발이 과열되거나 심한 경우 탈 수 있습니다.

- ▶ 여러분의 모발 유형에 맞는 적절한 온도를 선택하기 위해서는 반드시 아래의 단계를 따라주십시오! (그림 2).
- 제품을 처음으로 사용하실 경우 반드시 저온으로 설정하십시오.
- 머릿결이 거친 경우, 또는 곱슬거리거나 스트레이트가 잘 안되는 모발인 경우, 중간(160)에서 높은 온도(200)를 선택하십시오.
- 머릿결이 부드럽거나 중간 정도인 경우 또는 부드럽게 웨이브진 모발인 경우, 중간에서 낮은 온도 (160이하)를 선택하십시오.
- 열은 색깔이나 금발, 브릿지를 넣거나 염색을 한 모발인 경우, 고온에 손상되기 쉬우므로 더욱 주의하십시오.
- ▶ 표시창에는 설정한 온도와 남은 스트레이트 시간이 표시됩니다.
- 설정한 온도를 보시려면 표시창을 확인하십시오.
- 표시창의 막대표시는 스트레이트 잔여 사용시간을 표시해 줍니다. 총 사용시간은 60분입니다. 6개의 막대표시 중 매 10분마다 한 개의 막대표시가 사라집니다.

1 전원 코드를 콘센트에 꽂으십시오.

2 전원 스위치를 누르십시오.

표시등이 붉게 켜져 스트레이트너가 가열되고 있음을 알려줍니다. 스트레이트너의 전원이 켜지는 즉시 이온이 발생되며 이온 방출구를 통해 배출됩니다.

3 제품이 가열되도록 기다리십시오.

제품이 전원에 연결되어 있는 상태에서는 자리를 비우지 마십시오. 제품이 가열중이거나 뜨거울 경우에는, 열에 약한 표면에 제품을 올려 두지 마십시오.

4 표시등이 녹색으로 바뀌면, 원하시는 온도로 조절할 수 있습니다 (그림 2).

- 온도를 더 올리고 싶은 경우에는 '+' 단추를, 온도를 낮추고자 하는 경우에는 '-' 단추를 누르십시오. 표시창에 선택하신 온도가 나타납니다. 표시등이 적색으로 바뀌어 제품이 온도 조절중임을 나타냅니다.
- 원하시는 온도에 도달한 경우 표시등이 녹색으로 변합니다.

5 머리카락이 엉키지 않고 부드럽게 되도록 빗질하십시오 (그림 3).

빗을 이용하여 머리카락을 여러부분으로 나누십시오. 이 때, 너무 많은 모발이 한 부분에 몰리지 않도록 하십시오.

- ▶ 도움말 : 정수리부분을 먼저 나누어 그 아래쪽의 모발부터 스트레이트 한 다음, 정수리 부분을 스트레이트 하는 것이 좋습니다.

6 머리카락 한 단의 폭이 5cm이상 되지 않도록 하십시오. 스트레이트 판 사이에 모발을 올려놓은 다음 제품의 양쪽 손잡이를 함께 잡고 힘을 주어 누르십시오.

7 과열방지를 위해 쉬지말고, 모발의 길이를 따라 모근에서 모발의 끝 쪽으로 스트레이트너를 몇 초만에 쓸어내리십시오 (그림 4).

8 원하는 스타일이 완성될 때까지 20초가 지난 다음 이 과정을 반복하십시오.

- 9 모발의 열기가 식을 때까지 그대로 두십시오. 충분히 식기 전에는, 스트레이트한 헤어스타일이 망가질 수 있으므로 빗으로 빗지마십시오.

푸석거림과 정전기 감소

이온 발생기는 모발을 감싸고 컨디셔닝하는 이온을 발생시킵니다. 이온은 푸석거림과 정전기를 감소시키면서 모발을 부드럽고 윤기있게 만듭니다.

제품이 전원에 연결되는 즉시, 이온 발생기가 작동합니다.

청소

- 1 제품의 전원이 꺼져있고 전원플러그가 뽑혀있는지 확인하십시오.
- 2 열에 강한 표면에 제품을 올려놓고 완전히 식히십시오.
- 3 젖은 천으로 제품을 닦으십시오.

보관

제품 주위에 전원코드를 감지 마십시오.

- 1 제품의 전원이 꺼져있고 전원플러그가 뽑혀있는지 확인하십시오.
- 2 열에 강한 표면 위에 올려놓고 제품을 충분히 식힌 후 보관하십시오.
- 3 제품을 보관하기 전에 잠금 기능을 이용해 스트레이트용 열판을 닫으십시오.
- 4 간편한 보관과 휴대를 위해서는 방열처리된 파우치에 스트레이트너를 넣으십시오.

환경 보호

- ▶ 제품의 수명이 다한 경우, 제품을 일반 생활 쓰레기와 함께 버리지 마시고 지정된 재활용 수거장소에 버리십시오. 이러한 방법으로 환경보호에 동참하실 수 있습니다 (그림 5).

품질보증 및 서비스

보다 자세한 정보가 필요하시거나, 사용상의 문제가 있을 경우에는 필립스 전자 홈페이지(www.philips.co.kr)를 방문하시거나 필립스 고객센터로 문의하십시오. 전국 서비스센터 안내는 제품 보증서를 참조하십시오. * (주)필립스 전자: (02)709-1200 * 고객센터실: (080)600-6600 (수신자부담)

문제해결

제품 사용 중 본 문제해결 가이드를 통해 해결할 수 없는 문제가 발생한 경우에는 필립스 서비스센터로 문의하십시오.

문제점

▶ 제품이 전혀 작동하지 않는다.

- 1 전원 공급에 문제가 있거나 사용하시는 콘센트에 전류가 흐르지 않을 수도 있습니다. 전류가 흐르는지 확인하십시오. 전류가 흐를 경우, 해당 콘센트에 다른 제품을 연결했을 때 작동이 되는지 확인하십시오.
- 2 전원코드가 손상되었는지 확인하십시오. 전원코드가 손상되었을 경우, 위험 방지를 위해 반드시 필립스 서비스센터 또는 서비스 지정점에서 정품으로 교체하십시오.

제조번호 부여기준 : 필립스전자 제품의 제조번호는 모두 4자리로 되어 있습니다. 앞의 두 자리는 연도를 의미합니다. 나머지 뒤의 두 자리는 생산된 주를 의미합니다. 주는 1년을 52주로 나누어 순차적으로 구분합니다.
(예 : 0512 → 2005년 12번째 주에 생산
0504 → 2005년 4번째 주에 생산)

دليل حل المشاكل

إذا واجهتي مشاكل مع جهاز تمليس الشعر ولم تستطعي حلها من خلال دليل حل المشاكل أدناه، الرجاء الاتصال بأقرب مركز خدمة تابع لفيليبس أو اتصلي بمركز فيليبس للعناية بالمستهلك في بلدك.

المشكلة

لا يعمل الجهاز ابدا.

١ من المحتمل أن يكون هناك فشل في توفير الطاقة. تأكدي بأن مورد الكهرباء يعمل. إذا كان يعمل، تأكدي بأن التيار الكهربائي موجود من خلال تجربة جهاز آخر.

٢ افحصي إذا ما كان السلك الكهربائي للجهاز تالفا. إذا تلف السلك الكهربائي يجب استبداله لدى فيليبس أو مركز خدمة مؤهل من فيليبس ومن قبل أشخاص أكفاء ومؤهلين لتجنب مواجهة أخطار فادحة.

تخفيض الكهرباء الستاتيكية

ان مولد الأيونات داخل الجهاز يولد خطوط من الأيونات التي تحيط شعرك وتكيفه. ان الأيونات تقلل من نسبة الكهرباء الستاتيكية وتترك شعرك بمظهر ناعم وسلس ولماع.
ان مولد الأيونات يبدأ بوظيفته حالما يتم تشغيل الجهاز.

التنظيف

١ تأكدي بأن يكون الجهاز مفصولا عن الكهرباء.

٢ دعي الجهاز يبرد كاملا على سطح مقاوم للحرارة.

٣ قومي بتنظيف الجهاز بقطعة قماش مبللة.

التخزين

لا تلقي السلك الكهربائي حول الجهاز ابدا.

١ تأكدي بأن يكون الجهاز مفصولا عن الكهرباء.

٢ دعي الجهاز يبرد قليلا على سطح مقاوم للحرارة قبل تخزينه.

٣ استعملي قفل الاغلاق لاقفال أطباق تلميس الشعر على بعضها الآخر قبل تخزين الجهاز.

٤ ضعِي جهاز تلميس الشعر داخل الحقيبة المقاومة للحرارة لسهولة التخزين والحمل.

البيئة

لا ترمي الجهاز مع نفايات المنزل العادية عند انتهاء عمره، بل قومي بتسليمه الى مركز تسليم رسمي لاعادة استعماله. بذلك تكوني قد قمت بالحفاظ على البيئة (رسم ٥).

الضمان والخدمة

اذا احتجت لأية معلومات أو كانت لديك مشكلة، الرجاء زيارة عنوان الانترنت الخاص بشركة فيليبس www.philips.com أو اتصل بمركز فيليبس لخدمة العملاء في بلدك (سوف تجد رقم الهاتف مدون في نشرة الضمان العالمي). اذا لم يتواجد مركز لخدمة العملاء في بلدك، الرجاء مراجعة وكيل فيليبس أو اتصل بمركز الخدمة التابع لشركة فيليبس للأدوات المنزلية و العناية الشخصية.

- للشعر الناعم والمموج والرقيق، اختري درجة حرارة تسخين متوسطة الى منخفضة (160°C وأقل).
- انتبهي جيدا الى الشعر الباهت أو الأشقر أو الملون كونه سوف يتأثر ويتلف من جراء درجات الحرارة العالية.

- ان شاشة العرض تظهر درجة الحرارة المختارة والوقت المتبقي لعملية تلميس الشعر.
- انظري الى شاشة العرض لرؤية درجة الحرارة التي قمت باختيارها.
- ان الرموز على شاشة العرض تظهر الوقت المتبقي لاستعمال جهتز تلميس الشعر. ان الوقت الاجمالي للاستعمال هو ٦٠ دقيقة. سوف يختفي احد الرموز الستة كل عشر دقائق.

١ قومي بادخال مقبس الكهرباء الى قابس الحائط.

٢ اضغطي على مفتاح التشغيل/الايقاف.

ان المؤشر الضوئي يضيء باللون الأحمر مشيرا بأن الجهاز يقوم بعملية الاحماء. يتم توليد الأيونات حالما يتم تشغيل الجهاز ويتم اصدارها من خلال فتحات الهواء الصادر.

٣ دعي الجهاز يقوم بعملية الاحماء.

لا تدعي الجهاز بدون مراقبة عند وصله بالكهرباء. لا تضعي الجهاز ابداعلى سطح غير مقاوم للحرارة أثناء عملية تسخين الجهاز وعندما يكون ساخنا.

- ٤ عندما يبلغ الجهاز درجة الحرارة هذه، يمكنك ضبط درجة الحرارة المناسبة لشعرك (رسم ٢).
- اضغطي على مفتاح + لزيادة درجة الحرارة أو اضغطي على مفتاح - لتخفيض درجة الحرارة.
- ان شاشة العرض تخبرك أية درجة حرارة قمت باختيارها. ان المؤشر الضوئي الأحمر يشير بأن الجهاز يقوم بتعديل درجة الحرارة.
- ان المؤشر الضوئي يضيء باللون الأخضر عندما يتم بلوغ درجة الحرارة المختارة.

٥ قومي بتمشيط شعرك الى أن تزول كل التشابكات منه ويصبح ناعما (رسم ٣).

قومي باستخدام مشطا للشعر لتفريق الشعر الى كتل. لا تضعي كمية كبيرة من الشعر في كل كتلة. نصيحة: من الأفضل فصل الشعر عند الجزء الأعلى للرأس والقيام بتمليس الشعر الذي تحته و متابعة التلميس عند الجزء الأعلى .

٦ خذي كتلة من الشعر لا يتعدى عرضها ٥ سم. ضعها بين أقراص التلميس واضغطي على مسكات الجهاز معا باحكام.

٧ ادخلي الجهاز داخل طول شعرك لبضعة ثواني من الجذور الى نهاية أطراف الشعر بدون توقف لتجنب حرق الشعر (رسم ٤).

٨ قومي بتكرار هذه العملية بعد ٢٠ ثانية الى أن تحصيلي على النتيجة المرغوبة.

٩ دعي شعرك يبرد. لا تقومي بتمشيطه الى أن يبرد حيث أن تمشيطه قبل أن يبرد قد يتلف تصفيفة الشعر التي حصلت عليها.

- ◀ قومي بتدليك شعرك ورأسك بنعومة. لا تتعامل مع الشعر بشكل قاسي و لا تسحبي الشعيرات الطويلة الى أعلى فروة الرأس حيث أن ذلك قد يسبب في تشابك الشعر. الغسيل قومي بتدليك فروة الرأس بواسطة أطراف أصابعك حيث أن ذلك ينشط الدورة الدموية و هو أسلوب ألطف بالنسبة للشعر.
- ◀ قومي بشطف شعرك جيدا حيث أنه اذا لم يتم شطفه جيدا، فان ذلك قد يؤدي الى بهتان الشعر. كخطوة أخيرة، قومي بشطف الشعر بماء باردة ليضفي على الشعر لمعانا اضافيا.

التجفيف

- للحصول على نتائج ناعمة، من الضروري تحضير شعرك لعملية التلميس. قومي بتجفيف شعرك جيدا بواسطة مجفف الشعر لضمان الحصول على نتائج ناعمة و محترفة.
- ◀ بعد غسل الشعر، تخلصي من الماء الزائد من خلال عصر شعرك بيديك ثم جففي الشعر بواسطة منشفة. استخدمي مشطا للتخلص من التجاعيد بنعومة و ذلك من جذور الشعر الى أطرافه.
- ◀ قسمي الشعر الى كتل من خلال استعمال الملاقط و ابدائي من الخلف.
- ◀ قومي بتجفيف كل كتلة من خلال سحب فرشاة التلميس الى الأسفل أثناء بينما يتبع مجفف الشعر حركاتك حيث تكون فتحة هوائه موجهة الى أطراف شعرك.
- ◀ عند الانتهاء من تجفيف كل كتلة، اضبطي مجفف الشعر على الوضع البارد، و اعطي شعرك نفحة هواء باردة. ذلك يغلق البشرة المتصلبة و يترك شعرك لامعا أكثر.
- ◀ نصيحة: تحتوي مجففات شعر فيليبس صالون برو على حرارة تجفيف أقل و انما قوة اندفاع للهواء أقوى من مجففات الشعر العادية. بفضل هذا المزيج، تقوم مجففات فيليبس بتجفيف الشعر بالسرعة ذاتها كباقي مجففات الشعر و لكن بأسلوب ألطف على الشعر.

استخدام الجهاز

التلميس

- ان آلات تلميس الشعر أدوات تصفيف شعر ذات طاقة كبيرة لذلك يجب استخدامهم بحذر.
- تماما مثل جميع أجهزة تلميس الشعر في الصالونات التي تبلغ درجات حرارة عالية، لا تستخدم هذا الجهاز تكرارا لتجنب تلف شعرك. اذا ت استخدام جهاز تلميس الشعر بطريقة خاطئة، من المحتمل أن تق بحرق شعرك.

◀ دوما اتبعي الخطوات المذكورة أدناه لاختيار درجة الحرارة الصحيحة المناسبة لشعرك!
(رسم ٢).

- دوما اختاري وضع درجة حرارة منخفضة عند البدء باستعمال الجهاز لأول مرة.
- للشعر الخشن والمجعد والصعب التلميس، اختري درجة حرارة تسخين متوسطة (١٦٠ °C) الى عالية (٢٠٠ °C).

- أبعدى هذا الجهاز عن الماء! لا تستخدمى هذا الجهاز بقرب أو بجانب ماء في الحمام أو المغاسل. عند استخدامه في الحمام، انزعي الجهاز من الكهرباء بعد الاستعمال نظرا لقرب الماء تشكل خطرا حتى عندما يكون الجهاز متوقفا عن العمل.
- للمزيد من الحماية، ننصحك بتركيب جهاز كهربائي آمن في منزلك يحتوي على تيار كهربائي مباشر لا يتعدى ٣٠ ميلي أمبير في وصلة كهرباء الحمام. استشيرى مسؤول الكهرباء.
- دع الجهاز بعيدا عن متناول الأطفال.
- تصل صفائح التلميس والقطع البلاستيكية بقرب الصفائح الى درجات حرارة عالية. تجنبي ملامسة أسطح الجهاز الساخنة لبشرتك.
- استخدمى الجهاز فقط على شعر جاف أو رطبا قليلا.
- لا تتركي الصفائح على شعرك لمدة تتعدى بضعة ثوان في آن واحد حيث أن ذلك قد يتلف شعرك.
- أبعدى الجهاز عن الأسطح الغير مقاومة للحرارة ولا تقومي بتغطية الجهاز أبدا (مثلا بفوطة أو قطعة قماش) عندما يكون ساخنا.
- من أجل السلامة، سوف يتوقف جهاز تلميس الشعر أوتوماتيكيا عن العمل بعد أن يكون قد تم تشغيله لمدة ساعة متواصلة.
- دوما انزعي مقبس الجهاز من الكهرباء بعد الاستعمال.
- لا تلمسي السلك الكهربائي حول الجهاز.
- انتظري لحين يبرد الجهاز قبل القيام بتخزينه.
- أبقي ملاقط التلميس نظيفة وخالية من الغبار والأوساخ وبقايا بخاخ تصميم الشعر وجل الشعر.
- لا تستخدمى الجهاز أبدا مع موس تصفيف الشعر وبخاخ تصفيف الشعر وجل الشعر، الخ.
- دوما أعيدى الجهاز الى مركز خدمة مؤهل من فيليبس لفحصه أو تصليحه. لا تحاولي تصليحه بنفسك والا سوف تصبح الضمانة لاغية.
- عند استخدام الجهاز سوف تلاحظين أن ثمة رائحة سوف تصدر منه. يحدث ذلك من جراء توليد الأيونات وان ذلك ليس مؤذي للجسم.
- تحتوي الصفائح على طلاء سيراميكي. سوف تبلى هذه الطبقة مع مرور الزمن. عندما يحدث ذلك، سوف يظل يعمل الجهاز كالعادة.
- لا تحاولي ادخال أدوات معدنية الى مولد الأيونات.

التحضير للاستخدام

الغسيل

ان جهاز تلميس الشعر يمنح أفضل النتائج على الشعر المغسول جيدا. ننصحك باتباع نصائح غسل الشعر التالية:

- عند غسل شعرك، قومي بتبليل شعرك جيدا لمدة ٣٠-٦٠ ثانية.
- قومي بوضع بعض الشامبو في كف يدك و توزيعه بين يديك و من ثم توزيعه بشكل موحد في شعرك.

يوفر جهاز شمشو SalonStraight Jade صالون ستريت جيد الجديد لتمليس الشعر نتائج سريعة ورائعة لتمليس الشعر. ان طبقة الطلاء المحتوية على مزيج الجاد والسيراميك تساعد بالحفاظ على المكونات الطبيعية لشعر براق. ان مولد الأيونات يولد خطوط من الأيونات التي تحيط بشعرك وتقوم بتكليفه. تصدر وظيفة الأيونات مشحونة سلبيا والتي تزيل الاستاتية من شعرك وتمنع التجاعيد وتمنحه لمعة براق. ان درجة الحرارة القابلة للضبط تخولك تشغيل جهاز تمليس الشعر على درجات حرارة خاصة بك للحصول على أفضل نتائج لشعرك.

وصف عام

- A مؤشر ضوئي
- أخضر: تم بلوغ درجة الحرارة المختارة
- أخضر: تم بلوغ درجة الحرارة المختارة
- B شاشة العرض: تظهر درجة الحرارة المختارة ووقت الاستعمال
- C وقت الاستعمال
- D مفتاح + لزيادة درجة الحرارة
- E مفتاح - لتخفيض درجة الحرارة
- F مفتاح تشغيل/ إيقاف
- G حلقة تعليق
- H قفل اغلاق
- I ثقب اصدار الأيونات
- J صفائح مطلية بالسيراميك والجاد
- K أشرطة مطاطية
- L حقيبة حافظة للسفر مقاومة للحرارة

مهم جدا

- أقرأي ارشادات الاستعمال هذه جيدا وتمعني بالرسومات قبل استخدام الجهاز.
- تأكدني بأن التيار الكهربائي المشار اليه على الجهاز يلائم التيار الكهربائي المحلي في بلدك قبل توصيل الجهاز.
- افحصي حالة السلك الكهربائي بانتظام. لا تستخدم المقبس الكهربائي أو السلك الكهربائي أو الجهاز اذا كان تالفا.
- اذا تلف سلك الكهرباء، يجب استبداله من قبل فيليبس أو مركز خدمة مصدق من فيليبس أو أشخاص مؤهلين لتجنب حدوث حوادث فادحة.

محیط زیست

دستگاه را مانند سایر زیاله های خانگی دور نریزید، و آن را در محل‌های تعیین شده دور بریزید. با انجام این کار شما به حفظ محیط زیست کمک می کنید (شکل ۵).

ضمانت و سرویس

در صورتی که به اطلاعات نیاز داشته یا با مشکلی مواجه شدید لطفاً از سایت اینترنتی ما به نشانی www.philips.com بازدید کرده یا با مرکز مراقبت از مشتری در کشور خود تماس بگیرید (شما این شماره تلفن را در برگه ضمانت جهانی پیدا خواهید کرد). چنانچه در کشور شما مرکز خدمات مشتریان وجود ندارد، به فروشنده لوازم فیلیپس مراجعه نموده یا با بخش لوازم خانگی فیلیپس و حمایت شخصی وی بی تماس بگیرید.

عیب یابی

در صورتی که مشکلی در صاف کننده بوجود آمد و نتوانستید با استفاده از راهنمای عیب یابی زیر آنرا رفع کنید، با نزدیکترین مرکز خدمات فیلیپس یا مرکز حمایت مشتری فیلیپس در کشور خود تماس بگیرید.

مشکل

دستگاه اصلاً کار نمی کند.

۱ شاید اشکال از برق باشد یا پریز برق ندارد. مطمئن شوید که برق وجود دارد. در صورت بودن برق، با استفاده از دستگاه دیگری مطمئن شوید که پریز دارای برق می باشد.

۲ بررسی کنید که سیم برق دستگاه صدمه ندیده باشد. اگر سیم برق صدمه دیده باشد، باید آن را مرکز سرویس تایید شده توسط شرکت فیلیپس یا افرادی تایید شده دیگر برای اجتناب از ایجاد خطر، تعویض نمایند.

- ۶ بخشی که پهنای آن بیش از ۵ سانتی متر نباشد را انتخاب کنید. آن را بین صفحات صاف کننده قرار داده و دستگیره های دستگاه را محکم به یکدیگر فشار دهید.
- ۷ صاف کننده را ظرف چند ثانیه بدون توقف برای جلوگیری از داغ شدن بیش از حد تا انتهای مو، از ریشه تا انتهای مو، پائین بیاورید (شکل ۵).
- ۸ این کار را بعد از ۲۰ ثانیه تکرار کرده تا مدلی که می خواهید را بدست آورید.
- ۹ اجازه دهید تا موها پتان خنک شود. قبل از خنک شدن مو آن را برس یا شانه نزنید، چون این کار باعث خراب شدن مدل موی که هم اکنون درست کرده اید می شود.

کاهش وز مو و الکتریسیته ساکن

تولید کننده یون داخل دستگاه جریانی از یون را تولید کرده که موی شما را احاطه نموده و به آن حالت می دهد. تولید یون منجر به کاهش الکتریسیته ساکن گردیده و موی شما را نرم، صاف و درخشنده می نماید.

تولید کننده یون بمحض روشن شدن دستگاه بکار می افتد.

تمیز کردن

- ۱ مطمئن شوید که دستگاه خاموش است و دوشاخه آن از پریز جدا شده است.
- ۲ اجازه دهید تا دستگاه روی یک سطح مقاوم در برابر حرارت بطور کامل خنک شود.
- ۳ دستگاه را با یک پارچه نمدار تمیز کنید.

ذخیره کردن

سیم برق را دور دستگاه نپیچانید.

- ۱ مطمئن شوید که دستگاه خاموش است و دوشاخه آن از پریز جدا شده است.
- ۲ اجازه دهید تا دستگاه قبل از ذخیره کردن آن روی یک سطح مقاوم در برابر حرارت بطور کامل خنک شود.
- ۳ از سیستم قفل آسان استفاده کرده تا صفحات صاف کننده را قبل از ذخیره کردن دستگاه در کنار یکدیگر قرار دهید.
- ۴ صاف کننده را جهت نگهداری و حمل و نقل آسان در کیسه مقاوم در برابر حرارت قرار دهید.

- همیشه مراحل زیر را جهت انتخاب درجه حرارت صحیح مناسب برای موی خود دنبال کنید! (شکل ۲).
 - هنگام استفاده از دستگاه برای اولین بار همیشه درجه حرارت پایین را انتخاب کنید.
 - برای موهای زیر، فزدار و موهایی که بسختی صاف می شوند، درجه حرارت متوسط (۱۶۰) تا زیاد (۲۰۰) را انتخاب کنید.
 - برای موهای حالت دار متوسط یا دارای موجهای نرم، از درجه حرارت پایین (۱۶۰) درجه و کمتر) استفاده کنید.
 - در هنگام کار با موهای کم رنگ، بلوند، بلیچ شده یا رنگ شده دقت بیشتری بعمل آورید، چون این موها ممکن است در درجه حرارتهای بالا آسیب ببینند.
 - صفحه نمایش درجه حرارت انتخاب شده و مقدار باقیمانده از زمان صاف کردن را نمایش می دهد.
 - جهت مشاهده درجه حرارت انتخاب شده به صفحه نمایش نگاه کنید.
 - نوارهای روی صفحه نمایش زمان استفاده باقیمانده از صاف کننده را نمایش می دهند. زمان باقی مانده استفاده ۶۰ دقیقه است. هر ده دقیقه یکبار یکی از شش نوار محو می شوند.
- ۱** دوشاخه را در پریز بزنید.
- ۲** دکمه روشن/خاموش را فشار دهید.
- چراغ راهنما روشن می شود که نشاندهنده این است که صاف کننده در حال داغ شدن می باشد. یونها تولید شده بمحض روشن صاف کننده تولید می شوند و از طریق سوراخهای خروجی آزاد می شوند.
- ۳** اجازه دهید تا دستگاه گرم شود.
- هرگز دستگاه را در زمانی که به برق وصل است رها نکنید. هرگز دستگاه را در زمانی که در حال داغ شدن است یا هنگامی که داغ است روی يك سطح صاف که در برابر حرارت مقاوم نیست قرار ندهید.
- ۴** هنگام سبز شدن چراغ راهنما، می توانید درجه حرارت را بر اساس سلیقه خود تنظیم کنید (شکل ۲).
- دکمه + را برای افزایش و یا دکمه - را برای کاهش درجه حرارت فشار دهید. صفحه نمایش درجه حرارتی که انتخاب کرده اید را به شما نمایش خواهد داد. چراغ راهنما برای نشان دادن اینکه دستگاه در حال تنظیم درجه حرارت است قرمز رنگ می شود.
 - چراغ راهنما هنگام رسیدن به درجه حرارت انتخاب شده سبز رنگ می شود.
- ۵** موی خود را برس زده یا شانه کنید تا گره های آن باز گردیده و صاف شود (شکل ۳).
- از يك شانه برای تقسیم مو به چند بخش استفاده کنید. مقدار زیادی مو در هر رشته قرار ندهید.
- ◀ نکته: بهتر است که منطقه تاج را تقسیم بندی کرده و موی زیر آن که از بالا شروع می شود را اول صاف کنید.

هنگامی که موی خود را می شوئید، موی خود را برای ۳۰ تا ۶۰ ثانیه کاملاً خیس کنید. مقداری شامپو در کف دست خود بریزید. شامپو را در دست خود پخش کرده و آن را بطور یکسان در موی خود توزیع کنید.

بنرمی مو و کاسه سر خود را ماساژ دهید. مو را نپیچانید و یا موی بلند را روی کاسه سر نکشید چون این کار ممکن است باعث گره خوردن مو شود.

پوست سر را با نوک انگشتان ماساژ دهید. این کار جریان خون را تحریک کرده و برای بشره موهایتان مفید می باشد.

موی خود را کاملاً آب بکشید، چون آب کشیدن ضعیف موهایتان را خراب می کند. کار را با آبکشیدن با آب سرد جهت درخشش بیشتر مو به پایان برسانید.

خشک کردن

برای بدست آوردن صاف شدن عالی مو، لازم است تا موی خود را برای صاف شدن آماده کنید. موی خود را بطور صحیح با سشورا خشک کرده تا پرداختی براق و حرفه ایی را بدست آورید.

بعد از شستن، آب اضافی مو را با دستان خود گرفته و سپس مو را با حوله خشک کنید. از یک شانه برای باز کردن گره های مو از ریشه تا نوک استفاده کنید.

موها را با استفاده از گیره سر، با شروع کردن از پشت، به چند بخش تقسیم کنید.

هر قسمت را با کشیدن یک برس صاف کننده در طول مو و استفاده از سشورا که نوک آن بسمت انتهای مو باشد، صاف کنید.

هنگامی که خشک کردن هر بخش به پایان رسید، سشوار را در حالت خنک برای یک خشک کردن خنک تنظیم کنید. این کار باعث بسته شدن بشره مو گردیده و موی شما را شفاف تر جلوه می دهد.

نکته: سشوارهای سالون پرو فیلیپس دارای درجه حرارت پائینتر جهت خشک کردن و جریان هوای قویتر نسبت به سشوارهای معمولی می باشند. بخاطر این ترکیب، آنها به سرعت سشوارهای معمولی اما با نرمی بیشتر موها را خشک می کنند.

استفاده از دستگاہ

صاف کردن

صاف کننده ها ابزارهای قوی برای حالت دادن می باشند که همیشه باید با دقت از آنها استفاده کرد.

مانند تمام صاف کننده ها که درجه حرارتی مانند مدل سالون دارند، برای جلوگیری از آسیب زدن به موی خود از دستگاہ بطور دائم استفاده نکنید. اگر شما از صاف کننده مو بطور غلط استفاده کنید، ممکن است باعث داغ شدن بیش از حد مو یا سوزاندن آن شوید.

دستگاه را دور از آب نگاه دارید! از دستگاه در نزدیکی یا بالای وانهای حمام، دستشویی، سینکها و غیره که در آن آب وجود دارد، استفاده نکنید. وقتی که از دستگاه در حمام استفاده می کنید، دو شاخه دستگاه را بعد از استفاده از پریش خارج کنید زیرا در مجاورت آب قرار داشتن خطر را افزایش می دهد. حتی اگر دستگاه خاموش باشد.

برای حفاظت بیشتر، توصیه می کنیم که دستگاه جریان برق اضافه (RCD) که جریان درجه بندی شده آن از ۳۰ میلی آمپر تجاوز نکند را در مدار الکتریکی موجود در حمام نصب کنید.

از برقکار خود در این مورد کمک بگیرید.

دستگاه را از دسترس کودکان دور نگاه دارید.

صفحات صاف کننده و بخشهای پلاستیکی نزدیک صفحات به سرعت به درجه حرارت بالا می رسند. از تماس بخشهای داغ دستگاه با پوست خود جلوگیری به عمل آورید.

از دستگاه فقط برای موی خشک یا مرطوب استفاده کنید.

صفحات را بیشتر از چند ثانیه در مور خود نگاه ندارید چون این کار موجب آسیب به موی شما می شود.

دستگاه را از سطوحی که در برابر حرارت مقاوم نیستند دور نگاه داشته و هرگز دستگاه را هنگامی که داغ است با چیزی نبوشانید (مثال، حوله یا پارچه).

به دلایل ایمنی، صاف کننده بطور اتوماتیک بعد از ۱ ساعت خاموش می شود.

دو شاخه دستگاه را همیشه بعد از استفاده از برق خارج کنید.

سیم برق را دور دستگاه نپیچانید.

قبل از ذخیره، صبر کنید تا دستگاه خنک شود.

صفحات صاف کننده را تمیز، عاری از گرد و غبار، اسپری حالت دهنده و ژل نگاهدارید. هرگز از دستگاه همراه با دستگاه حالت دهنده موس، اسپری حالت دهنده و ژل استفاده نکنید.

همیشه دستگاه را به مرکز سرویس مورد تایید فلیپس برای بازدید و تعمیر ببرید. سعی

نکنید که دستگاه را خود تعمیر کنید، در غیر این صورت ضمانت دستگاه باطل خواهد شد.

هنگام استفاده از این دستگاه ممکن است بوی خاصی به مشامتان برسد.

این مسئله مربوط به یونهای است که تولید شده اند و این بو برای بدن انسان مضر نمی باشد.

صفحات دارای روکش سرامیک و یشم می باشند. این روکش در اثر مرور زمان سائیده خواهد

شد. وقتی که این اتفاق افتاد، دستگاه باز هم بطور عادی کار خواهد کرد.

اشیاء فلزی را در تولید کننده یون وارد نکنید.

آماده ساختن دستگاه برای استفاده

شست و شو

صاف کننده بهترین نتیجه را روی مویی که خوب شسته شده باشد ارائه می کند. توصیه می کنیم که به نکات مربوط به شست و شو در ذیل توجه کنید:

صاف کننده جدید سالون استریت جدید فیلیپس نتایج بسیار سریع و بسیار صاف و نرم را ارائه می کند. روکش دستگاه ترکیبی از یشم و سرامیک می باشد که می تواند مواد مغذی طبیعی مو را برای حداکثر درخشش حفظ نماید. تولید کننده یون جریانی از یون را تولید کرده که موی شما را احاطه نموده و به آن حالت می دهد. تولید یون منجر به کاهش الکتریسته ساکن گردیده و موی شما را نرم، صاف و درخشنده می نماید. حرارت قابل تنظیم دستگاه امکان شخصی نمودن صاف کننده را در اختیار شما قرار می دهد تا بتوانید بهترین نتیجه را برای موهایتان بدست آورید.

شرح کلی

- A** چراغ راهنما
- سبز: حرارت انتخاب شده بدست آمده است.
- قرمز: حرارت انتخاب شده هنوز بدست نیامده است.
- B** صفحه نمایش: درجه حرارت انتخاب شده و زمان استفاده را نمایش می دهد
- C** زمان استفاده
- D** دکمه + برای افزایش درجه حرارت
- E** دکمه - برای کاهش درجه حرارت
- F** دکمه روشن/خاموش
- G** حلقه آویزان کردن
- H** ضامن بستن
- I** سوراخهای خروج یون
- J** صفحات دارای روکش یشم و سرامیک
- K** نوارهای لاستیکی
- L** صفحه مقاوم در برابر حرارت / کیسه سفری

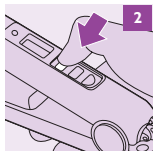
مهم

دستورالعملهای زیر را قبل از استفاده از دستگاه با دقت بخوانید و آنها را در برای مراجعه آینده نگهداری کنید.

قبل از اتصال دستگاه به برق دقت کنید که ولتاژ مشخص شده روی دستگاه با برق محل هماهنگی داشته باشد.

وضعیت سیم برق را مرتباً بررسی کنید. در صورتی که سیم و دو شاخه دستگاه آسیب دیده باشد از دستگاه استفاده نکنید.

اگر سیم برق صدمه دیده باشد، باید آن را مرکز سرویس تایید شده توسط شرکت فیلیپس یا افرادی تایید شده دیگر برای اجتناب از ایجاد خطر، تعویض نمایند.





www.philips.com



100% recycled paper
100% papier recyclé

4222 002 6285 I