

联想宽幅网络激光打印机

LJ7500

用户手册

联想（北京）有限公司

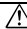
前言

感谢您选择了LJ7500打印机。

使用产品前请仔细阅读本手册并妥善保管。

本手册说明了如何使用LJ7500来准备打印、排除打印机故障以及更换耗材。
本手册是在假定您已经熟悉计算机基础知识、操作系统以及应用程序的基础上编写的。您也可以参考关于这些产品操作方面的手册。

联想北京有限公司

在本手册中，用符号  表示安全提示。在进行所需的步骤之前，总是先阅读并遵守此安全提示。

本设备为I类激光系统，不会释放任何有危险的激光束。请遵循本手册中所述的步骤来操作本设备。切勿执行任何本手册没有描述的操作。否则，将造成无法预料的故障或事故。

在无线电或电视接收器附近使用本设备时，可能会引起无线电干扰。请仔细阅读本提示，以便能正确地进行处理。



作为国际能源之星计划的成员，联想（北京）有限公司确认本产品可以满足国际能源之星计划标准的需要。

Microsoft、Windows和Windows NT 是Microsoft公司在美国和/或其它国家的注册商标或商标。

IBM PC AT 是国际商用机器公司的注册商标。

本设备包含Electronics For Imaging Inc公司的软件及打印机控制设备。

所有商标/产品名称分别属于其所有者的商标或注册商标。

重要事项

- 1 本手册的版权归联想(北京)有限公司所有。本手册受版权法的保护，未经出版商明确的书面许可，不得复制或修改本手册的全部或部分內容。
- 2 本手册的部分內容如有更改，恕不另行通知。
- 3 如果您发现本手册中有含糊不清、错误、冗长或丢页等问题，敬请通知我们。
- 4 本手册中未明确说明的操作，请勿应用于本设备上。未经认可的操作可能会导致故障或事故。对未经许可的任何操作所造成的任何后果，联想（北京）有限公司将不承担任何责任。

目录

约定.....	v
安全注意事项.....	vi
国际能源之星计划的目的.....	xiii

第一章 准备打印

1.1 准备流程.....	2
1.2 操作环境.....	3
1.2.1 作为本地打印机使用时.....	3
1.2.2 作为网络打印机使用时.....	4
1.3 网络设置(快速设置).....	5
1.3.1 网络环境和打印机设置.....	5
1.3.2 设置IP地址(使用TCP/IP协议时).....	6
1.3.3 设置协议.....	8
1.3.4 确认设置值.....	9
1.4 驱动程序及计算机设置.....	10
1.4.1 打印机驱动程序.....	10
1.4.2 安装并口打印机驱动程序(Windows操作系统).....	11
1.4.3 设置TCP/IP打印机驱动程序.....	16
1.4.4 设置SMB.....	20

第二章 打印机的基本操作

2.1 打印机组件.....	22
2.2 接通及关闭打印机电源.....	24
2.2.1 接通打印机电源.....	24
2.2.2 断电.....	25
2.3 从计算机中打印.....	26
2.4 使用联机帮助.....	27
2.5 停止打印.....	28
2.5.1 在计算机上取消打印.....	28
2.5.2 在打印机控制面板上停止打印.....	29
2.6 更改可选件配置.....	30
2.7 双面打印.....	32

2.8	在信封以及标准尺寸的纸张打印.....	33
2.8.1	在透明胶片上打印.....	33
2.8.2	在信封上打印.....	34
2.8.3	在非标准纸张大小(长)上打印.....	36
2.9	打印报告和列表.....	37
2.10	从浏览器中设置和确认打印机状态.....	39

第三章 装入纸张

3.1	可用和不可用纸张.....	43
3.1.1	可用纸张.....	43
3.1.2	用于双面打印的纸张类型及纸张大小.....	45
3.1.3	不可用的介质.....	45
3.1.4	纸张的储存.....	46
3.2	将纸张装入纸盒.....	47
3.2.1	将纸张装入纸盒(容量为250张A3纸).....	47
3.2.2	将纸张装入纸盒(容量为500张A4纸).....	54
3.3	将纸张装入手动进纸盒.....	56

第四章 控制面板

4.1	控制面板组件及功能.....	59
4.2	控制面板的基本操作.....	60
4.2.1	菜单结构.....	61
4.2.2	如果操作时出现错误.....	62
4.2.3	将所设数值重新更改为初始值(出厂默认值).....	62
4.3	菜单屏幕上的项目列表和说明.....	63

第五章 故障排除

5.1	没电	68
5.2	无法打印	69
5.2.1	LED指示灯亮、闪烁或灭	69
5.2.2	无法从Windows中打印	72
5.3	打印质量问题	74
5.3.1	打印输出空白或呈黑色	74
5.3.2	模糊、脏、分布不均、有阴影或褶皱的打印输出	75
5.3.3	打印输出不清晰	80
5.4	纸张传输问题	81
5.5	其他故障	83
5.5.1	网络相关故障	83
5.5.2	其他故障	85
5.6	当控制面板上出现出错消息时	87
5.7	当控制面板上的错误指示灯亮或闪烁时	89
5.8	当出现卡纸时	90
5.8.1	清除纸盒旁卡在纸盒旁的纸张	91
5.8.2	清除卡在手动进纸盒旁的纸张	93
5.8.3	清除卡在热融单元旁的纸张	94
5.8.4	清除卡在硒鼓旁的纸张	96
5.8.5	清除卡在双面打印单元中的纸张	98

第六章 更换耗材及日常维护

6.1	更换硒鼓/墨粉盒(EP墨盒)	102
6.1.1	硒鼓的使用寿命	102
6.1.2	处理硒鼓时应注意的事项	103
6.1.3	更换硒鼓	104
6.2	清洁打印机	106
6.3	存储打印机	108
6.4	运输打印机	109
6.4.1	搬运打印机时的预防措施	109
6.4.2	运输打印机	110

第七章 LJ7500随机软件


7.1	概述	114
7.1.1	随机光盘的内容	114
7.1.2	适用的操作系统	114
7.1.3	适用的网络协议	115
7.1.4	支持的硬件接口即插即用标准	115
7.1.5	驱动程序的升级	115
7.2	LJ7500 驱动程序安装与卸载	116
7.2.1	驱动程序安装方式	116
7.2.2	计算机配置要求	117
7.2.3	并口驱动程序安装	117
7.2.4	USB 驱动程序安装	118
7.2.5	驱动程序的卸载	120
7.3	PCL 驱动程序	121
7.3.1	PCL 驱动界面	121
7.3.2	PCL 驱动设置	122
7.4	PS 驱动程序	129
7.4.1	PS 驱动界面	129
7.4.2	PS 驱动设置	130

附录


附录1	可选件及耗材	134
	可选件	134
	耗材	135
附录2	获得产品信息	136
附录3	技术规格	137
	打印机规格	137
	可打印区域	138
	术语表	139
	索引	144

约定

1. 本手册中“计算机”一词是对个人计算机的统称。
2. 本手册所使用的符号如下：

 表示要特别说明注意事项。一定要仔细阅读。

 提供的补充信息，以供用户参考。

 表示可找到相关信息的章节。

3. 用开或关来表示是否已选中复选框。

例如：[Print to File(打印文件)]开时： Print to file

4. 对于一个已选项目，表示选中了其单选按钮(可选按钮)。

例如：选择了[All(全部)]时： All
 Current page

5. 用[]来表示显示在控制面板液晶显示屏上的消息和条目。

例如：在控制面板液晶显示屏上所显示的[Ready (打印就绪)]消息。




6. 在本手册中，可以用一个连字号(-)来缩略表示“点击[a]，接着点击[b]”。
7. 产品名的缩写形式如下：


产品名	缩写
进纸器 (A3/250张)	进纸器
进纸器 (A4/500张)	进纸器
并行接口电缆 (适于PC AT)	并口电缆

安全注意事项

请在使用打印机之前认真阅读本安全指南。

约定和符号

 **警告** 用于提醒操作人员：如果不严格遵守会引起严重的人身伤害和降低打印机寿命的操作、维护程序、做法。

 **注意** 用于提醒操作人员：如果不严格遵守会产生人身安全危险和损害设备的操作、维护程序、做法。

△ 此符号用于提醒操作人员需要密切注意的特殊操作程序。操作人员应仔细阅读并遵守规则，以保证安全地完成工作。



热表面



易燃



电击



夹手

⊘ 此符号用于提醒操作人员不能执行的操作程序。操作人员应仔细阅读并遵守以保证安全地完成工作



禁止



严禁烟火



请勿拆卸



请勿触摸

● 此符号用于提醒操作人员安全地操作应强调的特殊操作程序。操作人员在执行所需程序前应仔细阅读规则。



指示



拔去插头



接地

安装与搬动打印机

注意



此符号用于提醒操作人员应注意的特殊操作步骤，如不要将本打印机放置在酷热、潮湿、多尘或通风环境差的地方。长时间暴露在这些不利条件下，可能导致火灾或遭到电击。



切勿将打印机放置在加热器或易燃、易爆的材料附近，如可以引起火灾的窗帘附近。



请将打印机置于一个能承受为22公斤的水平且牢固的表面上，如果表面倾斜，打印机可能会滑落并导致损坏。

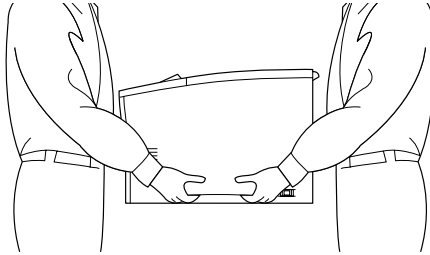


本打印在重量超过为**21.4公斤**。，在移动本打印机时，一定要有两个以上的人来搬运。



抬起打印机时，一定要面向前面板或后面板并紧紧抓住打印机两侧的凹处。绝对不要抓住打印机的其它部分来抬起打印机。

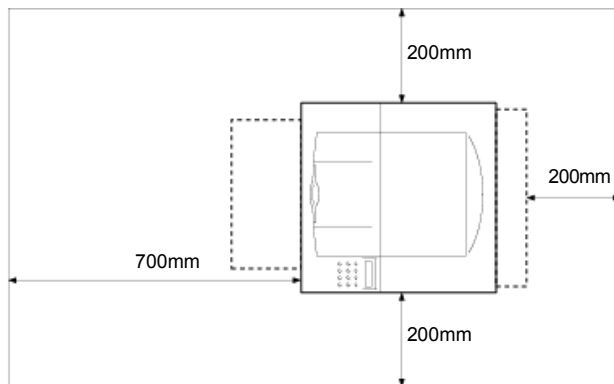
放下打印机时，谨防压手。



抬起打印机时，一定要站稳、曲膝，以免伤及您的背部。



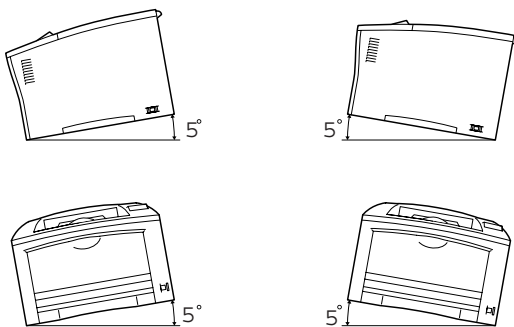
打印机的两侧和后面板上都有通气孔。安装打印机时，要确定在通气孔与墙壁间至少留有**200毫米**的间隙。如果打印机通气不良，可能会因机器内部过热而引起火灾。附图表明了打印机正常操作、耗材更换以及维护所需要的最小间隙。



在搬动打印机时，务必将打印机的电源线插头从插座上拔下。如果在搬动打印机时仍然连接有电源线，则可能损坏电源线和插座，从而引起火灾或遭到电击。



在搬动本打印机时，打印机的水平倾斜度不得超过5度或以上。如果倾斜过度，打印机可能滑落并导致损坏。



其他注意事项

只有在下列所推荐的环境条件下，本打印机才能正常工作。温度范围：10 - 32°C；相对湿度：15 - 85% (不结露)。如果在温度达到32°C下操作本打印机，则相对湿度应该不超过70%。如果相对湿度达到85%，则温度不得超过28°C。

提示 切勿将打印机置于温度骤变的房间内，否则，可能会有水珠凝结在打印机内部，从而导致打印质量下降。

切勿让打印机受到阳光直射。否则，将严重地影响本打印机的性能。

电源要求与接地



警告



电源规格如下所示。本打印机所使用的电源规格取决于打印机的配置。请将打印机的电源插头单独连接到相应的额定电源插座上。否则，可能引起火灾或遭到电击。如有疑问，请与联想客户服务中心联系。

额定电压：220-240 V

额定频率：50/60 Hz

绝对不要使用多个电源插头共用一个插座，一定要让本打印机的电源插头单独使用一个插座。多个接头可能导致插座过热，从而引起火灾。



要保持插头连接处的清洁。在潮湿的环境下，弄脏了的接头可能消耗不可忽视的电流，长时间使用后，将产生热量，从而引起火灾。



一定要使用随打印机提供的电源线。当需要使用加长电源线时，一定要使用相应额定功率的电源线。

- 中国： 220 V/10A
- 其它国家： 请与联想客户服务中心联系。

如果使用非本手册指定额定功率的电源线，打印机或插头可能会漏烟或变热。



切勿改装、拖拉、弯曲或磨损电源线，这些都可能导致损坏电源线。电源线上不要放置任何重物。损坏的电源线可能引起火灾或遭到电击。



如果将电源线破裂或导线暴露，请咨询联想客户服务中心，更换一根新的电源线。使用已损坏的电源线可能引起火灾或遭到电击。



绝对不要用湿手触摸电源线。以免遭到电击。



如果本打印机冒烟、太热、有不正常的噪音或怪味，或水溅到打印机上，请立即停止操作。这些情况都可能导致火灾。并请立即关闭打印机电源并拔下插头，然后与联想客户服务中心联系。

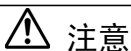


为避免火灾或电击，请按如下步骤操作。如有疑问，请与联想客户服务中心联系。必须将接地导线连接到下面的接地物上：

- 指定电源插座的接地接线柱
- 指定电源插座的接地接线柱
- 埋于地下650毫米或更深的铜线

绝对不要将接地线连接到下列物体上：

- 可能会引起火灾和爆炸的煤气管
- 雷击后可能产生大量电流的电话接地电线或避雷针
- 导电能力被非金属材料中断的水笼头或管道



注意



在打印机工作时，请不要拔下或重新插上电源插头。插拔下带电的插头可能会损坏插头并引起火灾。



在从打印机上拔去插头时，要抓住电源线插头，而不是抓住电源线。如果强行拉出，将损坏电源线，并可能引起火灾或遭到电击。



在打开本打印机内部清洁、维修或清除故障之前，一定要关闭打印机电源并从插座上拔去插头。否则，进入带电的打印机内部，可能遭到电击。



在清除卡住的纸张时，需首先确定打印机内没有残余的碎纸片。残余的碎纸片可能会引起火灾。
如果纸张裹在热辊上，或清除卡纸时，看不见纸张，此时，请不要尝试自己清除。否则，可能导致伤害或烫伤。请立即关闭打印机电源，然后与联想客户服务中心联系。



请不要使用导电纸，如折叠纸、复写纸以及涂层纸等。出现卡纸故障时，上述纸张可能会造成短路并引起火灾。



如果长时间不使用本打印机，请关闭打印机电源并将电源插头从插座上拔下。如果长时间不使用打印机，而电源插头仍然连接在电源上，绝缘体可能会导致电击、电流泄漏或火灾。



请每月拔下打印机的电源线，检查一次电源线：

- 电源线要牢固地插在插座上。
- 插头不能过热、生锈或弯曲。
- 插头和插座没有灰尘。
- 电源线没有破裂或磨损。

如果发现任何的异常情况，请与联想客户服务中心联系。









请在连接电缆之前，关闭打印机电源。否则，连接到带电的打印机上时，可能会遭到电击。

其他注意事项


- 接收干扰
在将打印机放置在特定位置时，本打印机可能会对无线电或电视接收设备带来干扰。如果视听设备上的图像闪烁或变形，或有杂音，那么，可能打印机正对无线电造成干扰。请关闭打印机电源，如果干扰消失，则表明无线电干扰就是由打印机引起的。此时，可采取以下步骤来修正干扰情况。
 - 增大打印机和电视与无线电设备之间的距离。
 - 改变本打印机和电视与无线电设备之间的相对方向。
 - 拔下打印机、电视和无线电设备上的电源线，并将它们重新插入到不同线路的插座上。
 - 重新定向电视或无线电的接收天线及电缆，直到清除干扰为止。关于户外天线的信息，请咨询当地的技术人员以获取帮助。
 - 请使用同轴电缆天线。

操作注意事项

警告

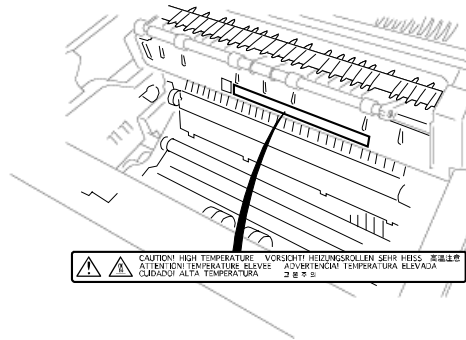
-  切勿将任何的液体容器(如花瓶或咖啡杯)置于本打印机上。否则,一旦液体溅到打印机内可能引起火灾或遭到电击。
-  切勿将任何的金属器具(如钉书钉或回形针)置于本打印机上。如果金属制品或易燃器具掉入到打印机内,将可能使内部短路,并引起火灾或遭到电击。
-  如果碎屑(金属或液体)掉入到打印机内,请关闭打印机电源并拔下电源线。请与联想客户服务中心联系。操作被内部弄脏的打印机可能会引起火灾或遭到电击。
-  除非本手册有特别指示,否则不要打开或取下用螺丝固定的机盖。如果触及打印机内的高电压零件,可能遭到电击。
-  不要随意更改打印机配置,或改装任何的零部件。未经授权的随意更改,可能会导致冒烟或引起火灾。
-  本打印机已经IEC60852-1(I类)认证为I类激光产品。这意味着本打印机在正常使用中不会产生危险性的激光辐射。由于本打印机内部发出的辐射已被保护性屏罩和外部罩板挡住,因此用户正常操作的任何期间,不会产生危险性的激光辐射。不要进行本手册未明确许可的任何操作。否则,将会有激光束泄漏的危险。

注意

-  请勿将磁铁放置在打印机安全开关的附近。否则,磁铁可能会意外启动打印机,并导致伤害。



绝不要触摸热辊上或热辊附近的标签区域。否则，可能会灼伤您。如果纸张卷在热辊上，用户切勿自己清除纸张，以免烫伤。请立即关闭打印机电源，然后与联想客户服务中心联系。



关于耗材的注意事项



警告



绝对不要将废旧的硒鼓/墨粉盒组件扔进明火中，硒鼓/墨粉盒归遇火，可能引起爆炸，危及您的安全。



绝对不要加热硒鼓，或刮擦其表面。加热过或刮擦过的硒鼓可能危害您的健康。

国际能源之星计划的目的

为了保护全球环境以及节省能源，国际能源之星计划提倡下列产品特性。联想公司确认LJ7500打印机满足国际能源之星计划的要求。

●●● 节电模式特性

本打印机具有省电特性，如果打印机已打开但在一段时间内没有接收数据，此特性可以将打印机自动切换到低电源模式。在此模式下，打印机将降低热融单元的温度，从而使耗电量下降。

详细信息，请参见本手册中“4.2.3节 操作示例：更改省电模式设置”。



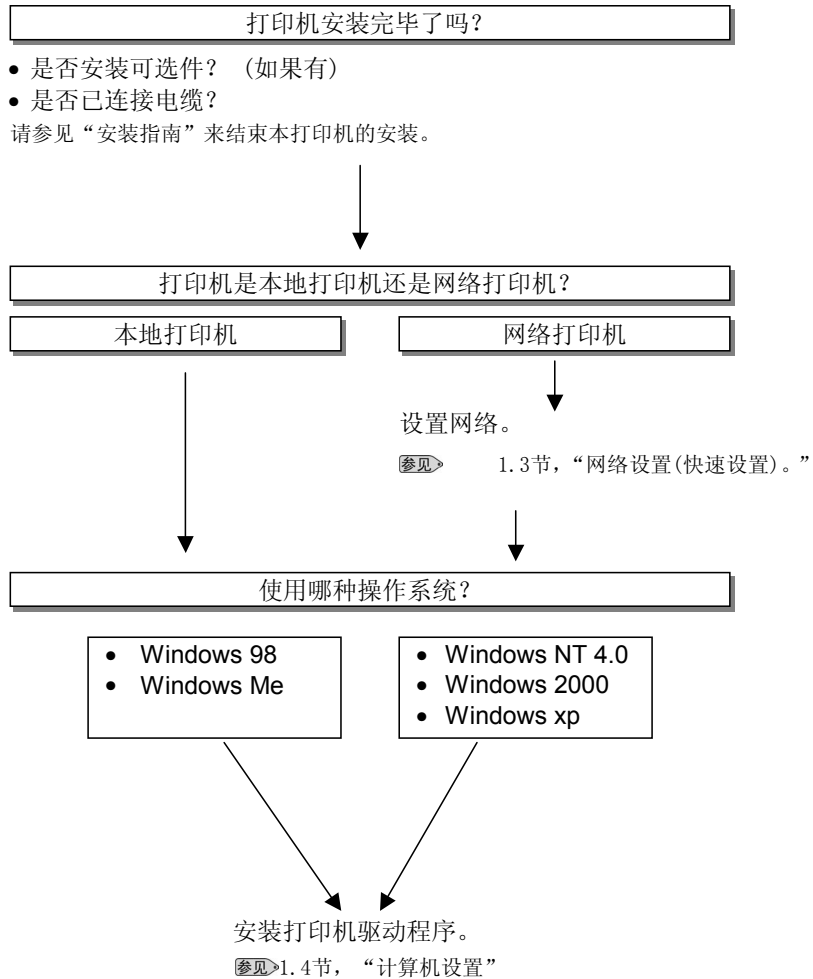
1 准备打印

1.1	准备流程	2
1.2	操作环境	3
1.3	驱动安装/网络设置(快速设置)	5
1.4	计算机设置.....	10



1.1

准备流程

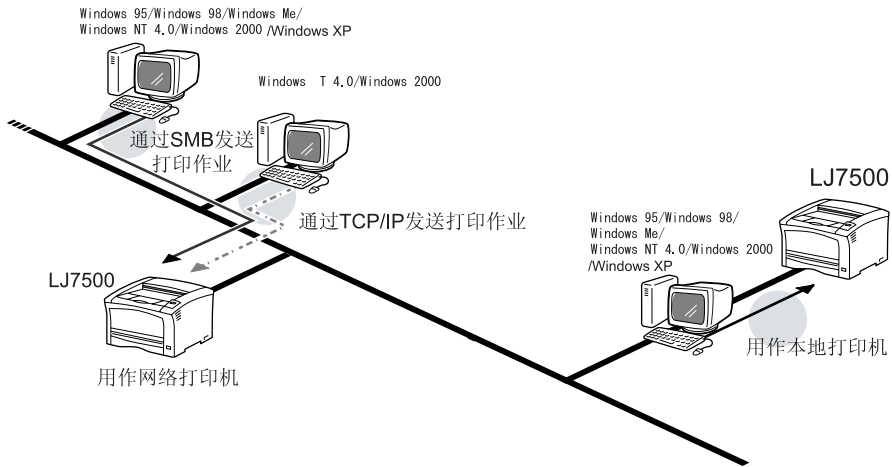




1.2

操作环境

LJ7500支持下列环境。



1.2.1 作为本地打印机使用时

在本手册中，通过电缆直接连接到计算机上的打印机称之为本地打印机。本打印机可以连接到下列计算机上。


项目	功能
CPU	i486SX或更新
型号	IBM PC-AT和兼容机
内存	32M或以上
接口	并行端口
操作系统	Windows® 98 Windows® Me Windows NT® 4.0 Windows® 2000 Windows® XP

1.2.2 作为网络打印机使用时

在本手册中，将通过网线连接到计算机上的打印机称之为网络打印机。本打印机(可以连接到下列的网络环境)可以作为网络打印机进行打印，它可打印来自网络中计算机发送的打印作业。

项目	功能
物理接口	10BASE-T 100BASE-TX
操作系统	Windows 98 Windows Me Windows NT 4.0 Windows 2000 Windows XP
网络	LPD Port9100 SMB

安装在本打印机上的网卡可提供HTTP服务器功能，可使用安装在网络计算机上的WWW浏览器来设置网络和确认打印机状态。我们称此功能为WebTools Internet Services。

 2.1节，“从浏览器——WebTools Internet Services——确认打印机状态”



1.3

网络设置(快速设置)

1.3.1 网络环境和打印机设置

如果要将本打印机作为网络打印机使用，请首先通过网线将打印机连接到网络上，然后为要建立的网路(协议)设置环境。本小节说明了在TCP/IP网络环境中使用本打印机的典型设置方法。

网络设置

本打印机有以下的网络功能。

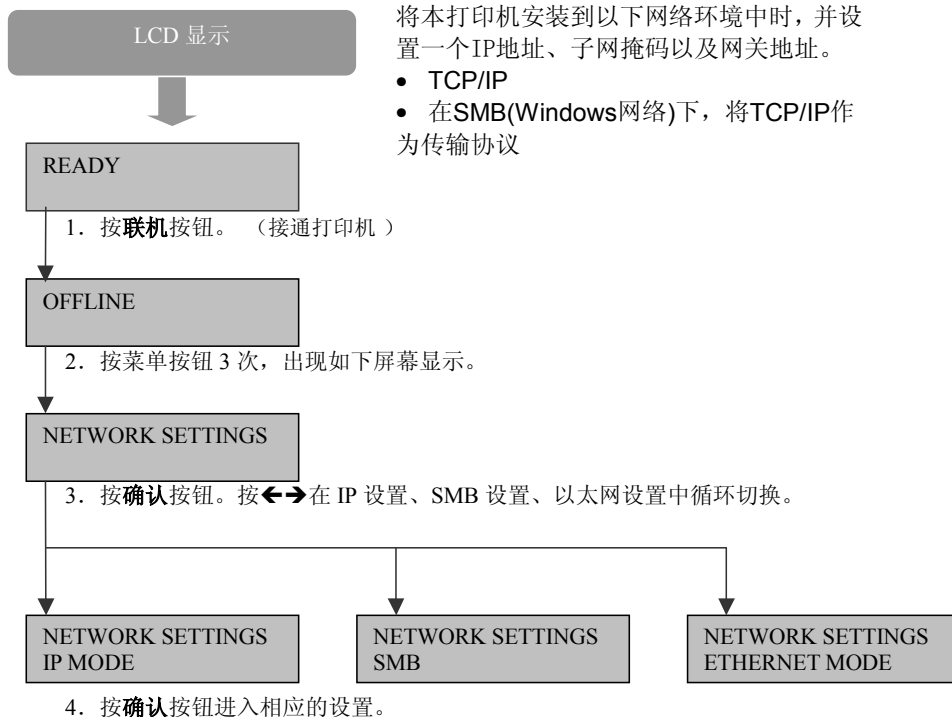
1 在每种网络环境中设置下列项目

- ▼ TCP/IP环境
 - 在DHCP服务器下管理打印机IP地址。
 - 用Port9100配置一个打印端口(仅对于Windows 2000)
- ▼ SMB环境
 - 更改主机名或工作组名

2 WebTools Internet Services只在TCP/IP环境下有效。

可以用Web浏览器来确认打印机状态和设置。

1.3.2 设置IP地址(使用TCP/IP协议时)

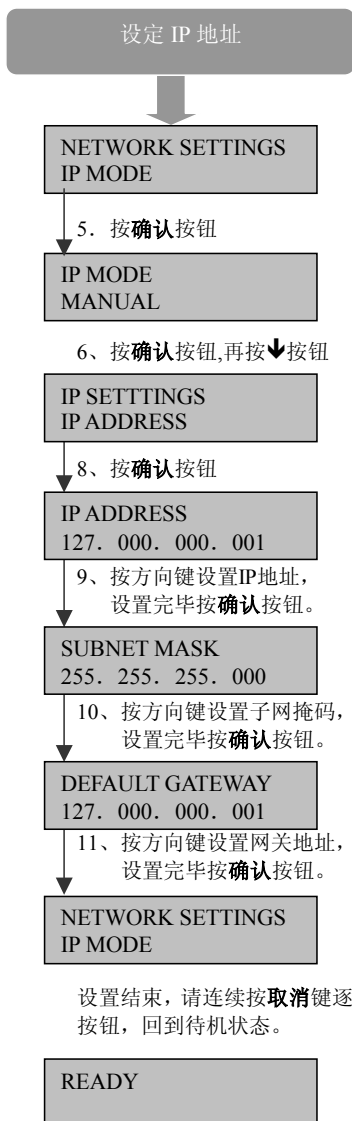


本小节说明了如何在控制面板上设置每个地址。

IP地址应在整个网络系统中进行统一的管理。IP地址设置错误将影响到整个网络。在使用IP地址前，请与网络管理员联系。

IP地址由四组数字（十进制）组成，用小数点分隔。每组十进制数字的有效范围为0到255。

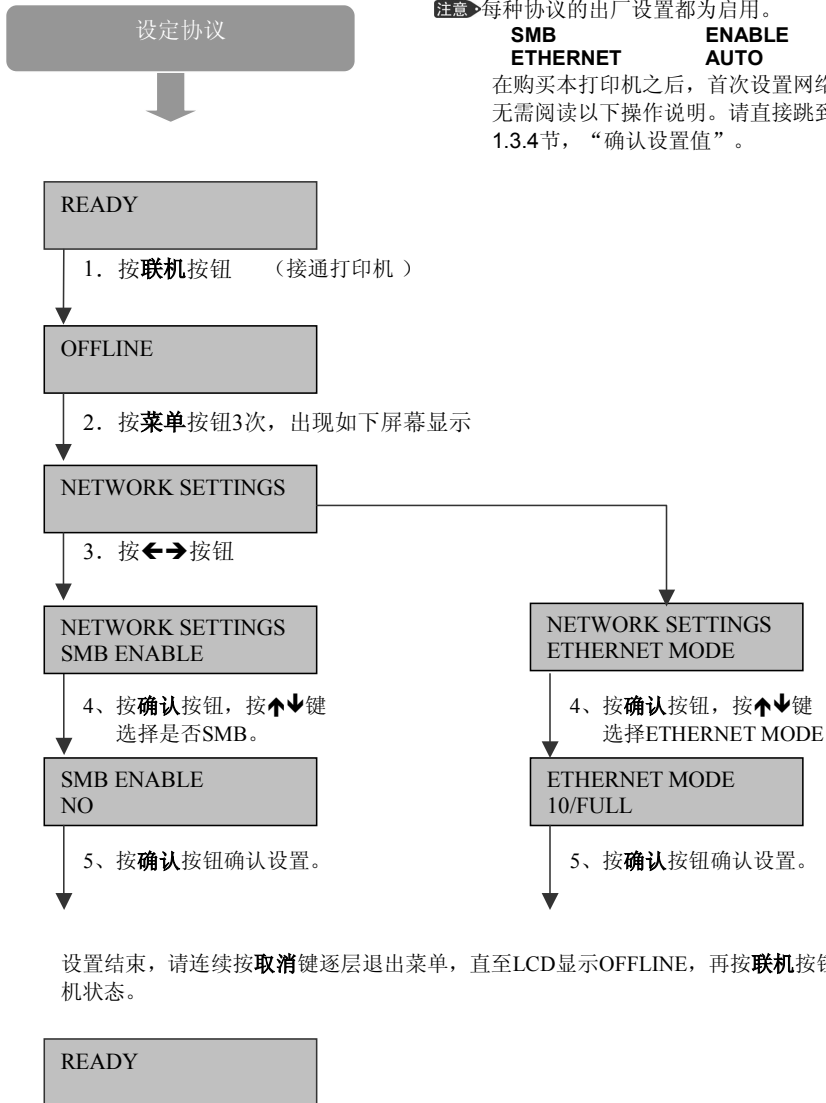
关于操作控制面板的详细信息，请参考4.2节，“控制面板的基本操作”。



通过按方向键可设置数值。
按←→选择数字的位置，
按↑↓选择数字值变大变小。


设置结束，请连续按**取消**键逐层退出菜单，直至LCD显示OFFLINE再接联机按钮，回到待机状态。

1.3.3 设置协议



如果要将本打印机作为网络打印机使用，请预先为网络环境激活适当的协议。


- TCP/IP (lpd) lpd协议
- Port9100 Port9100协议
- 当在SMB下将TCP/IP作为传输协议时SMB TCP/IP 协议

 关于如何操作控制面板的详细信息，请参见4.2节，“控制面板的基本操作”。

1.3.4 确认设置值

请打印出一份打印机设置列表，并确认设置内容。

已打印输出的打印机设置列表含有设置计算机所需的各种信息。请同时确认这些信息。

 第2.9节，“打印打印机设置列表”



1.4 并口驱动安装及计算机设置

1.4.1 打印机驱动程序

打印机硬件安装完毕后，请安装打印机驱动程序并设置计算机。

本打印机作为本地打印机使用时，请将打印机驱动程序安装到与本打印机相连接的计算机上。

将本打印机作为网络打印机使用时，请将打印机驱动程序安装到与网络相连接的计算机上。

●●● 什么是打印机驱动程序？

打印机驱动程序是一种软件产品，这种产品可以将计算机上的打印数据和指令转换成本打印机能够解释的数据。

LJ7500为以下计算机(操作系统)提供了打印机驱动程序。

- Microsoft® Windows® 98 操作系统
- Microsoft® Windows® Millennium Edition
- Microsoft® Windows NT® Workstation操作系统4.0版本
- Microsoft® Windows® 2000 Professional
- Microsoft® Windows® XP
- Macintosh 9.0

本打印机驱动程序包含在随机光盘中。在Windows®系统下随机光盘会自动运行并安装打印机驱动程序。

注意▶

Macintosh系统下,LJ7500仅支持网络打印

提示▶

- 如果需要，可以将Windows NT 4.0打印机驱动程序安装到Microsoft Windows NT Server 4.0中。
- 本打印机所带的Windows NT 4.0打印机驱动程序支持Intel x86与NT 4.0架构。
- 也可以在Microsoft Windows 2000 Server 中安装Windows 2000打印机驱动程序。

1.4.2 通过并行接口电缆安装打印机驱动程序。 (Windows操作系统)

本小节说明了在Windows操作系统中安装打印机驱动程序的步骤，并举例说明了如何在Windows 2000中安装LJ7500打印机。在将本打印机作为网络打印机使用时，必须在计算机上进行客户端设置。

- 注意** 安装Windows 2000、Windows NT4.0、Windows XP前需要首先以系统管理员身份登录。
- 提示** 在TCP/IP环境下，安装本打印机驱动程序之前，请确认以下内容：
- Windows NT
系统中必须装有TCP/IP协议及Microsoft TCP/IP打印协议。关于TCP/IP协议及Microsoft TCP/IP打印的详细信息，请参考Windows NT的相关手册。

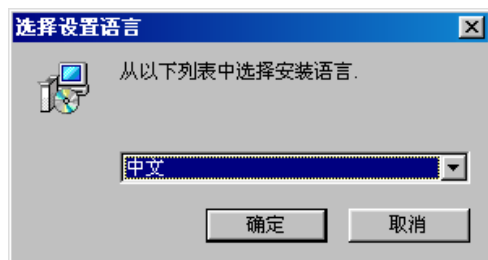
●●● 安装打印机驱动程序。

1. 打开打印机电源。
2. 打开计算机电源，启动Windows 2000，并以系统管理员身份登录。

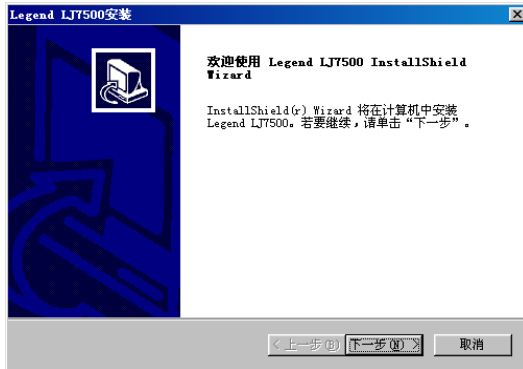
如果通过并口电缆将本打印机连接到计算机上，Windows 2000启动后，显示屏上将出现找到新硬件的对话框。在这种情况下，请点击取消按钮，关闭此对话框。

3. 将随机光盘插入到光盘驱动器中，将光盘将自动根据操作系统安装适当的驱动程序。出现驱动语言选择对话框。

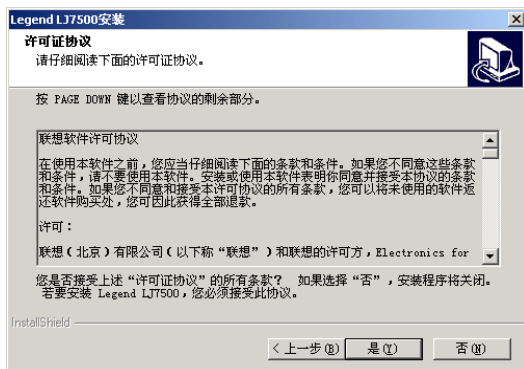
提示 如果未自动出现对话框，请双击光盘上的Installer目录中的setup.exe图标。



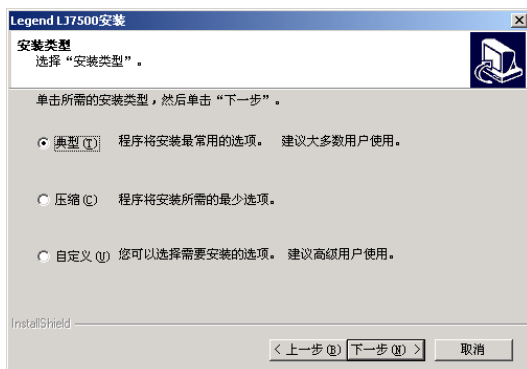
4. 点击“确定”按钮，开始安装向导。



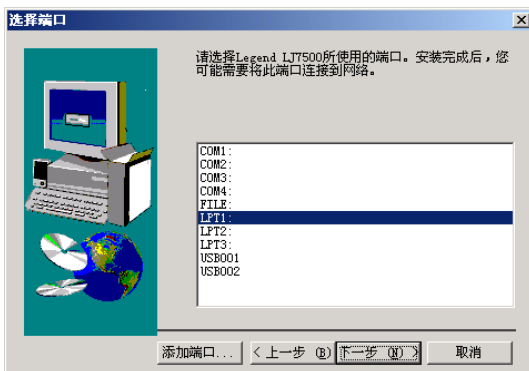
5. 点击“下一步”。出现版权许可证对话框。



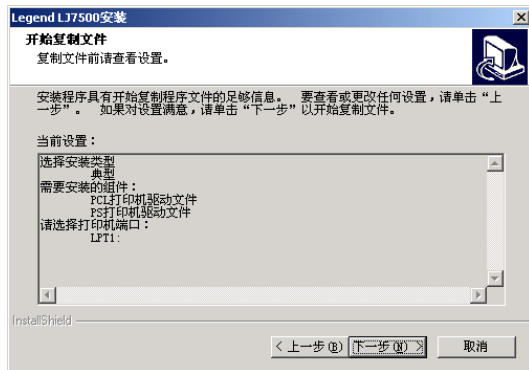
6. 点击“是”按钮。出现安装类型选择对话框。
建议选择为典型（缺省）。



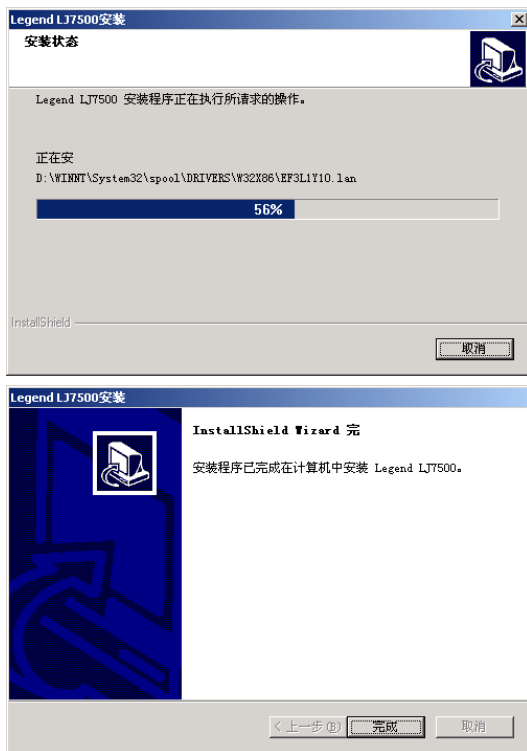
7. 点击“下一步”，出现选择端口对话框。
请选择端口，网络打印机待安装后可通过设置驱动程序修改端口连接。



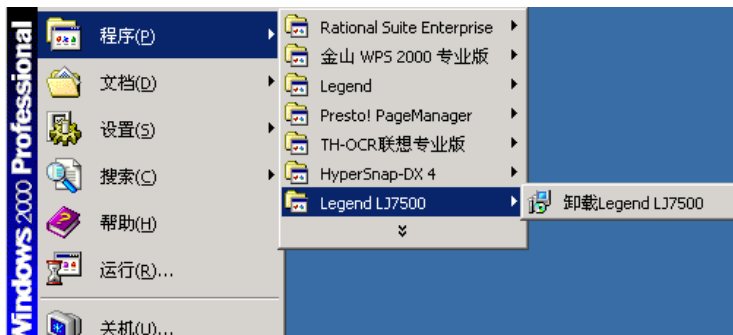
8. 点击“下一步”，出现安装设置选择对话框。
请检查安装的设置项。需要修改设置请点击“上一步”返回前面重新设置。



9. 点击“下一步”，开始安装。



10. 点击“完成”按钮。生成Legend LJ7500程序项。



至此，打印机驱动程序安装完成。

注意 驱动程序安装完毕后，需要重新启动计算机才能生效。

提示 Windows系统驱动安装步骤非常类似。不再逐一赘述。

Windows 98下LJ7500驱动在安装过程中会出现如下对话框，要求插入Win98系统安装盘安装某些系统文件。



请根据屏幕提示进行安装即可。

●●● 打印测试页

如要检查连接是否正确，请打印输出测试页。

1. 依次选择开始—设置—打印机。将出现打印机窗口。
2. 打印机图标已由打印机驱动程序安装程序添加到了打印机文件夹中。选择已添加的打印机图标，然后从文件菜单中点击**属性**按钮。将出现**属性**对话框。
3. 在“常规”选项卡中点击**打印测试页**。



确认数据打印输出是否正确的对话框将出现在屏幕上。

4. 确认打印结果。如果数据打印输出正确，请点击**是**按钮。
5. 点击**属性**对话框中的**确定**按钮。

1.4.3 设置TCP/IP打印机驱动程序

本小节说明了在将本打印机作为网络打印机作用时，如何在计算机上进行客户端设置。

提示 在TCP/IP环境下，安装本打印机驱动程序之前，请确认下列内容：

- Windows NT

系统中必须装有TCP/IP协议及Microsoft TCP/IP打印协议。关于TCP/IP协议及Microsoft TCP/IP打印的详细信息，请参考Windows NT的相关手册。

提示 如果不知道本打印机IP，请咨询网络管理员或打印打印机设置列表来确认。

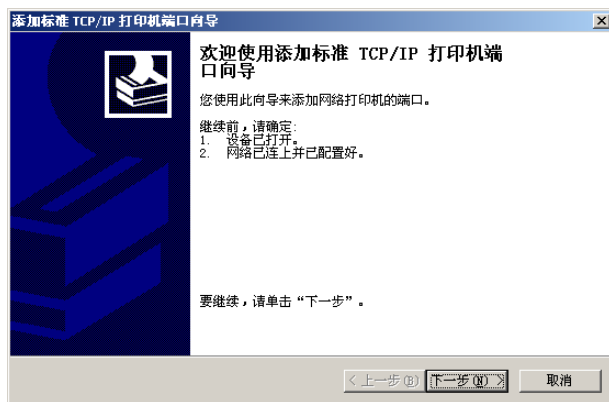
参见 2.10.1 “打印打印机设置列表”

点击**打印机属性—详细资料**按钮。选择端口并点击**确定**按钮。

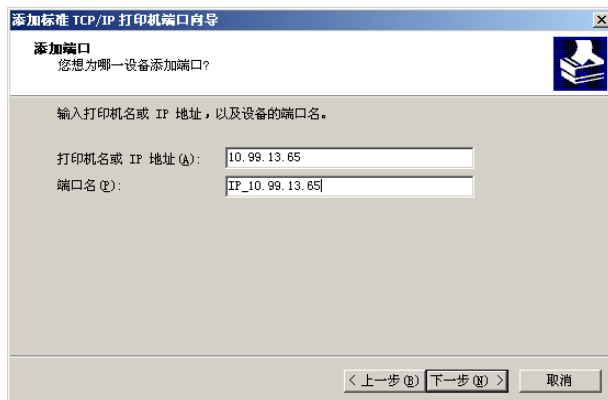


在出现的对话框上设置一个与所处网络环境相适应的输出端口。

1. 如果需要设置新的端口，请点击**添加端口**按钮。屏幕出现添加TCP/IP打印机端口向导。



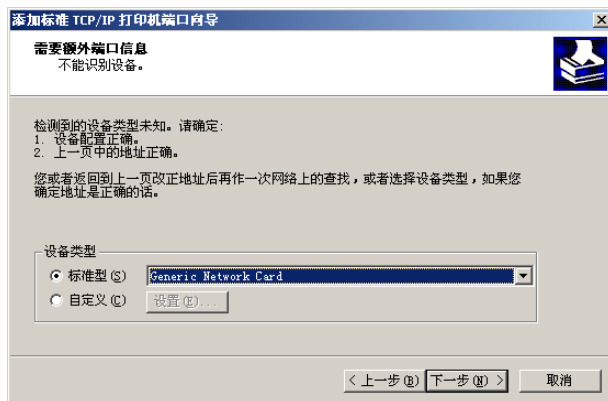
2. 请确认打印机、计算机已经连到网络上。点击“下一步”按钮。



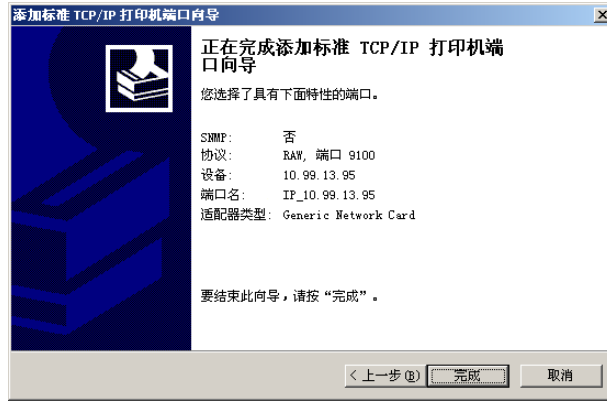
3. 输入打印机IP地址和端口名。端口名缺省为IP—IP地址。点击“下一步”按钮。

注意 IP地址的各字段的自首位起连续的0不要输入。否则打印机不正常工作。

本例中IP地址为010.099.013.065；输入则应为10.99.13.65

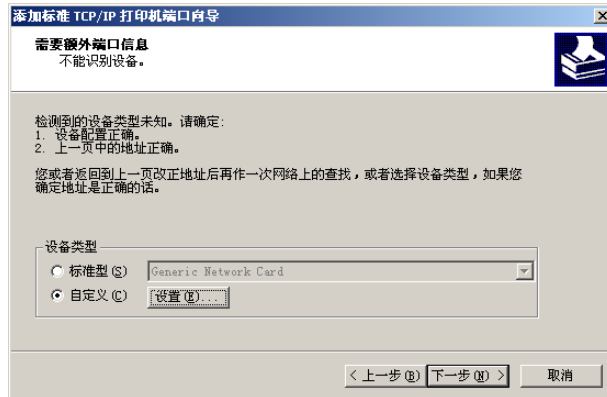


4. 选择标准型网络设备，点击“下一步”。

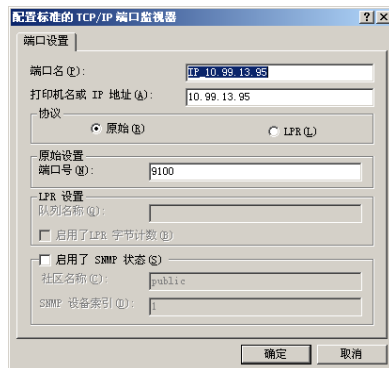


5. 检查设置，点击“完成”按钮确认。至此，设置完成。

- 对于熟悉网络的用户，在步骤4.可选择自定义。点击“设置”。



分别设置Port9100；LPR。



点击“确认”返回步骤4。

条目	说明
1. 打印机名称或IP地址	请输入打印机的IP地址。 如果名称解析服务(如WINS)有效,可直接输入已登记的打印机名称。
2. 端口名	选择打印机名称或IP地址##后将自动载入该端口名对应的的设置。
3 提供Ipd的服务器名称或地址	请输入打印机的IP地址,但是,如果名称解析服务(如WINS)有效,可直接输入已登记的打印机名称。

提示 如果网络设置有任何疑问,请首先联系您的网络管理员。

提示 如果您对LJ7500有任何问题,请联系联想客户服务中心:
联想阳光服务网站: www.legend.com
联想技术支持热线: 010 - 82879600

1.4.4 设置SMB

在上节步骤1. “添加端口”

在“可用的端口类型”中选择“Local Port”,点击“新端口”——输入端口名: \\IP地址\direct。
如果打印机IP地址为10.99.13.65,则输入端口名: \\10.99.13.65\direct。

提示 使用SMB协议前需确认“网络已启用Windows解析”,具体请向您的网络管理员查询。

2

打印机基本 操作

2.1	打印机组件.....	22
2.2	打开及关闭打印机电源.....	24
2.3	从计算机中打印	26
2.4	使用联机帮助	27
2.5	停止打印	28
2.6	更改可选件配置	30
2.7	双面打印	32
2.8	在信封及标准尺寸的纸张上打印	33
2.9	打印报告和列表	37
2.10	从浏览器中设置和确认打印机状态.....	39

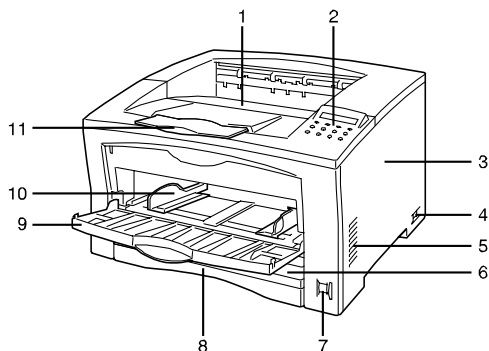


2.1

打印机组件

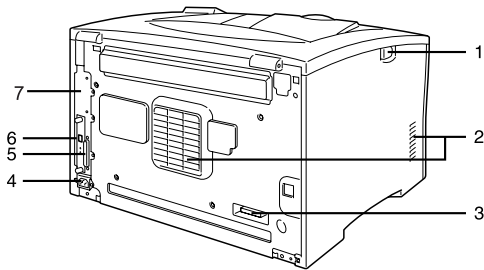
本打印机所有组件的名称及功能如下所示：

●●● 前视图



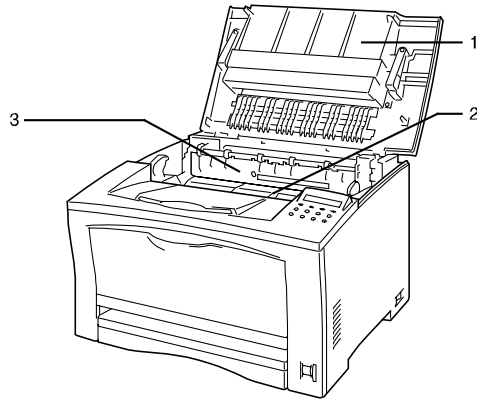
序号	名称	说明
1	出纸盒	盛放打印输出的打印稿。
2	控制面板	控制面板上有按键、指示灯、液晶显示屏等操作所必需的部件。
3	右罩板	在添加可选件时打开。
4	电源开关	打开或关闭打印机电源。按开关的“ ”侧打开打印机电源；按开关的“0”侧则关闭打印机电源。
5	通风孔	用于散热，以避免打印机内部过热。
6	进纸器 (A3/250张)	插入纸盒。
7	纸张大小设置拨盘 (纸盒)	指定纸盒内纸张的大小。
8	纸盒 (A3/250张)	装入纸张。
9	手动进纸盒	手动供纸时打开。可使用本纸盒来打印输出标签、明信片、信封等。如果所装入纸张的进纸方向大小较A4纸张短边小时，请合上此纸盒。
10	导纸板	固定已装入到手动进纸盒中的纸张。
11	出纸托板	打印输出较A4的纸张大时拉出。

●●● 后视图

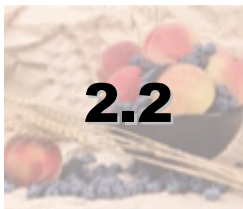


1	释放按钮	打开上盖时，按此按钮。
2	通风孔	用于散热，避免打印机内部过热。
3	双面打印单元接头	连接可选的双面打印单元。
4	电源线插座	用于插入电源线
5	并行口	连接并行口电缆
6	USB 口	连接 USB 电缆
7	网卡接口	连接网线

●●● 内视图



序号	名称	说明
1	顶盖	更换硒鼓/墨粉盒组件或清除卡纸时打开。
2	硒鼓/墨粉盒组件 (EP 墨盒)	墨粉和感光材料(硒鼓)已封装成一体。
3	热融定影单元	固定纸张上的墨粉。打印机工作时，热融定影单元温度非常高，因此，切勿用手触摸。



2.2

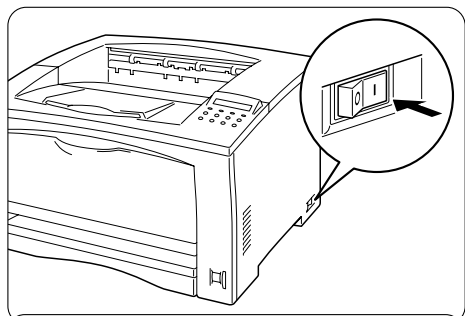
接通及关闭打印机电源

2.2.1 接通打印机电源

接通打印机电源的步骤如下。

注意 如果手动进纸盒已装有纸张时，请先将纸张取出，接通电源，然后再将纸张装入到纸盒中。

- ① 按打印机右侧电源开关的“|”侧，将接通打印机的电源。



- ② 控制面板上的液晶显示屏将显示 [SELF TEST (测试)] 消息。确认消息 [WAIT (请稍候)] 变成 [READY (打印就绪)]，然后联机灯将会亮。

提示 如果液晶显示屏上出现消息 [WAIT (请稍候)]，这表明打印机正在为打印作准备。在此期间，不能够进行打印作业。

参见 如果液晶显示屏上出现错误消息，请参见第5.6节，“当控制面板上出现错误消息时”来处理。



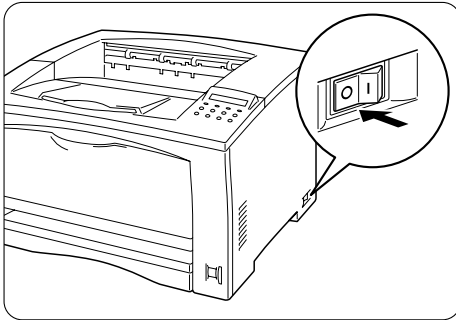
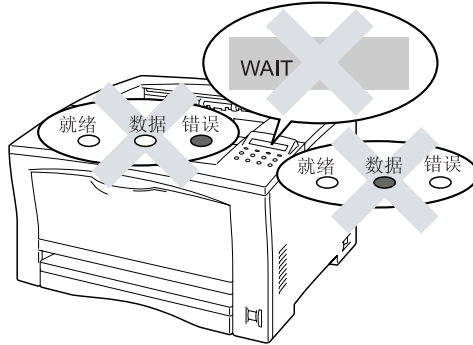
2.2.2 断电

关闭打印机电源的步骤如下。

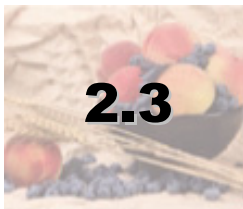


在以下情况下，请不要关闭打印机电源。

- 控制面板的液晶显示屏上出现[WAIT (请稍候) ...]的消息时。
- 数据指示灯亮时。
- 出错指示灯亮时。



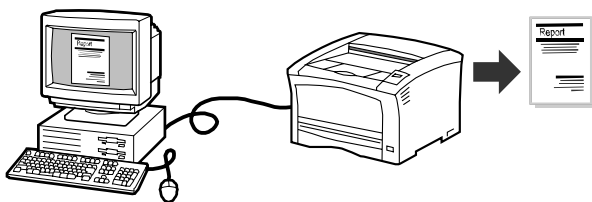
- ① 检查控制面板上的液晶显示屏是否出现 [WAIT (请稍候) ...] 的消息
- ② 按打印机右侧电源开关的“0”侧。
关闭打印机电源。



2.3

从计算机中打印

本小节说明如何在计算机上打印输出应用程序创建的文档。



绝大多数Windows 系统应用程序软件都可通过选择**打印**命令来进行打印。

- 提示**▶ 打印对话框的显示方法及内容会因所使用的应用程序的不同而不同。详细信息，请参见应用程序的相关手册。
- 注意**▶ **Adobe Pagemaker**用户请使用 **LJ7500 PCL**驱动程序打印。如果使用**PS**驱动程序有可能发生打印错误。



2.4

使用联机帮助

LJ7500打印机驱动程序中包含有联机帮助。

如果您要了解在从应用程序打印时打印机驱动程序的项目、打印方法以及故障内容，请参见联机帮助。

联机帮助完全采用Windows风格，按F1或点击“帮助”菜单即可调出帮助。

提示 联机帮助的内容如下所示。



关于PCL驱动



我怎样才能

- 指定打印机可安装组件
- 更改打印设置
- 设置纸张、页面和输出选项
- 定制与打印水印
- 指定字体
- 打印到文件



PCL驱动说明

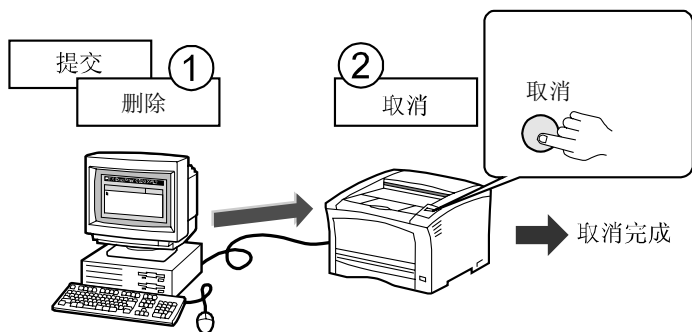
- 打印设置
- 附件



2.5

停止打印

如果要停止打印，先取消计算机上的打印提交，然后使用控制面板来停止在本打印机上的打印。



2.5.1 在计算机上取消打印

在计算机上取消打印的步骤如下。

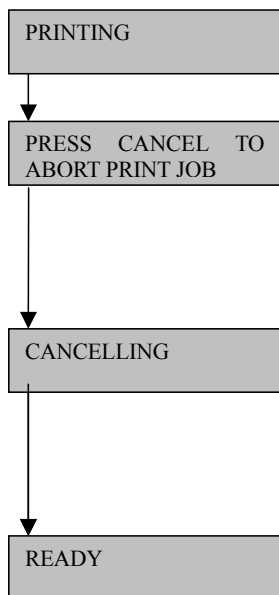
- ① 依次点击**开始—设置—打印机**。出现打印机窗口。
- ② 双击本打印机的图标。将出现打印机窗口。
- ③ 选择要停止打印的文档，然后按键盘上的**DELETE(删除)**按键。



然后转到2.5.2节，“在打印机控制面板上停止打印”。

2.5.2 在打印机控制面板上停止打印

如果在计算机上取消打印提交之后，再执行此操作，打印机虽然将停止数据打印，但仍然会打印输出当前页。



① 确认消息屏上显示了[Printing (打印中)]的消息。

② 按**取消**按钮。
消息屏上显示如左图所示的消息。
打印机会继续打印当前作业。

③ 再按一次**取消**按钮。
将打印完当前页，然后丢弃当前作业数据。
消息屏上的消息将自动变为如左图所示的消息。

打印停止处理结束后，打印机将自动返回到打印就绪状态。



2.6

更改可选件配置

在安装了LJ7500后，如果添加了以下可选件，则必须更改打印机驱动程序设置。

提示 本小节说明如何在驱动软件中更改可选件的配置(假定所有的可选件都已添加完毕)。

参见 关于添加可选件的详细步骤，请参见“快速安装指南”。

- 关于可选件的详细信息，请参见附录1，“可选件及耗材”。
- 进纸器 (A3/250张)
 - 提示** 通过拉出纸盒伸缩板，纸盒 (A3/250张) 可以容纳A3大小的纸张。
- 进纸器 (A4/500张)
- 双面打印单元

进纸器组合图如下所示：

提示 在表中，可选件缩写为以下形式。

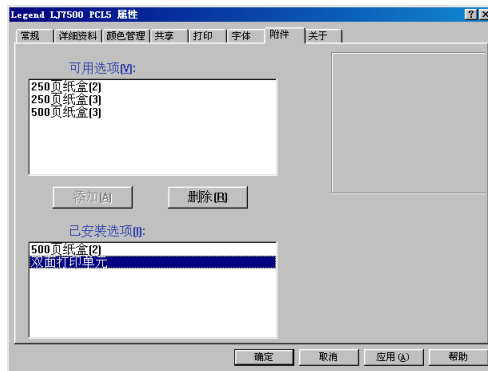
- 进纸器 (A3/250张) A3/250张
- 进纸器 (A4/500张) A4/500张
- 正如在打印机驱动程序中所说明，在某些地方，将标准进纸器称为“纸盒1” (TRAY1)，将添加到第二层上的进纸器称为“纸盒2” (TRAY2)，将添加到第三层上的进纸器称为“纸盒3” (TRAY3)。
- 如果要频繁地将大于A4大小的纸张装入到可选进纸器 (A3/250张) 中时，则请按图中所示插回进纸器123 原示图将其添加到打印机的底部。

	进纸器组合图		
纸盒2	容量为250张A3纸	容量为500张A4纸	容量为250张A3纸
纸盒3	容量为250张A3纸	容量为500张A4纸	容量为500张A4纸

注意 500张容量的进纸器必须在最下层

以下所说明的是Windows下添加可选件的一般操作步骤(以Windows 98为例)。

- ① 依次击**开始—设置—打印机**。出现打印机窗口。
- ② 选择本打印机的图标，然后点击文件菜单中的**属性**按钮。出现**属性**对话框。
- ③ 点击**附件**选项卡。



- ④ 选取已添加的可选件，然后点击**确定**按钮。



2.7

双面打印

如果本打印机已添加了双面打印单元(可选件)，那么本打印机就可以进行双面打印。

参见 关于双面打印纸张的大小及类型，请参见3.1.2节，“用于双面打印的纸张类型及大小”。

在普通纸的两面打印

本小节将举例说明在装入到纸盒中的A4大小纸张(标准纸张)的两面进行打印。



① 确认已在纸盒中装入了A4大小的纸张。

② 从应用程序中提交一个打印作业。

- **根据打印机驱动程序上设置的提示**

选择打印/输出—双面打印—侧面装订和面部装订。

提示 必须已经安装双面打印单元并设置可选件。

- 参见**
- 关于设置的详细信息，请参见联机帮助“联机帮助”
 - 如果驱动程序中没有要设置的可选件，则设置项目将无效，此时用户也不能够设置任何可选件。详细信息，请参见2.6节，“更改可选件的配置”



2.8

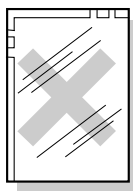
在透明胶片信封及非标准尺寸的纸张上打印

2.8.1 在透明胶片上打印

本打印机可在透明胶片上进行打印（透明胶片必须无框架）

注意

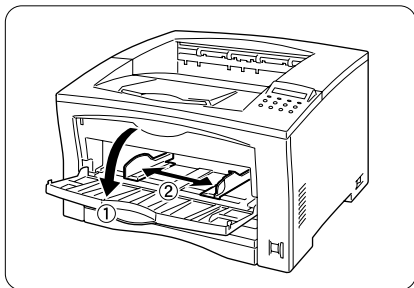
- 本功能不适用于彩色透明胶片及白色有框架的透明胶片。如果所用透明胶片不当，则会导致打印机故障。
- 如果输出纸盒中透明胶片堆积过多，将容易产生静电，并可能导致卡纸。
每输出一张透明胶片，请即刻将它取走。



白色有框架的透明胶片

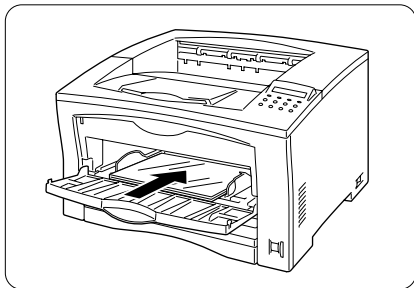
●●● 透明胶片插衬页

透明胶片插衬页可以在输出透明胶片同时，将纸张插入到透明胶片之间。所要插入的纸张必须是空白纸或与透明胶片相似的预先打印过的纸张。



① 打开手动进纸盒(①)，并将导纸板调整至与已装纸张大小相适应的宽度(②)。

② 慢慢松散透明胶片。



③ 将透明胶片的打印面朝上插入进纸器，直到轻轻触及插入口为止。

注意

- 本功能不适用于有框架透明胶片。如果使用此类胶片，将导致卡纸或热融定影器故障。
- 所装入的透明胶片不得超过最大容量(75张)。

④ 从应用程序中提交一个打印作业。

提示 打印前需要设置打印机驱动程序。

参见

- 关于设置驱动程序的详细信息，请参见联机帮助。

• 在打印机驱动程序上设置的提示

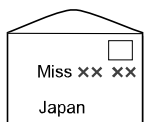
使用纸张/输出选项卡来选择以下项目。

首先选择页面大小—A4或Letter，接着选择纸盒—手动进纸盒，然后选择介质类型—厚纸。

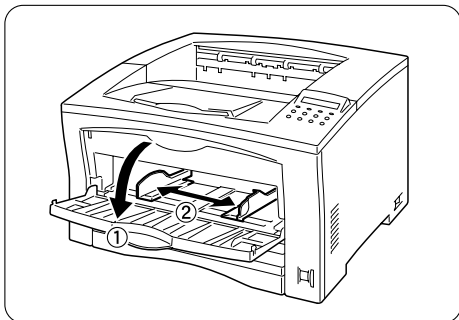
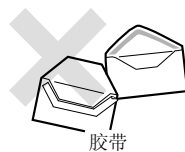
2.8.2 在信封上打印



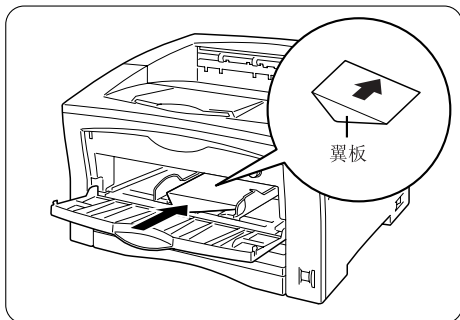
应使用没有胶带的信封。不要使用原来已经粘过的信封。



下面是一个在信封上打印地址的示例。



- ① 打开手动进纸盒(①)，并将导纸板调整至与已装纸张大小相适应的宽度(②)。



② 打开信封口，插入信封，直到信封轻轻触及插入口为止，如图所示。

注意 所装入的信封不得超过最大容量(10张)。

③ 从应用程序中提交一个打印作业。

提示 必须将打印机驱动程序设置为缺省值。

参见 关于设置初始值的详细信息，请参见联机帮助。

• 在打印机驱动程序上设置的提示

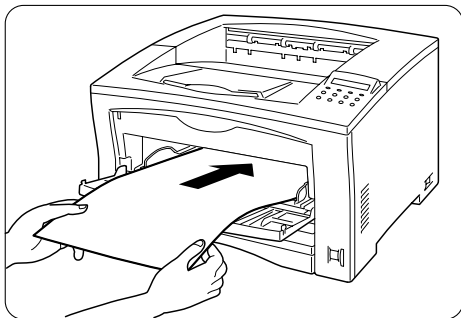
- 首先从**打印**设置选项卡中打开**纸张来源**菜单。
- 然后选择以下项目。

页面大小对话框中自定义指定纸张大小、**输入纸盒**—手动进纸盒以及**介质类型**—厚纸。

2.8.3 在非标准纸张大小上打印

本打印机可以打印长达900毫米的非标准(长度)的纸张。

如果在应用程序中无法自定义纸张大小，则本打印机无法在非标准(长度)的纸张上打印。



① 打开手动进纸盒，并将导纸板调整至与已装纸张大小相适应的宽度。

② 插入纸张，直到信封触及插入口为止(如图所示)。

注意 要用手拿住非标准大小(长)的纸张，一张接一张地进纸。

③ 从应用程序中提交一个打印作业。

提示 从应用程序中提供一个打印作业。

参见 关于此步骤的详细信息，请参见联机帮助。“联机帮助”

• 在打印机驱动程序上设置的提示

- 首先从**打印**设置选项卡中打开**纸张来源**菜单。
- 在**纸张/输出**选项卡中选择以下项目。

页面大小对话框中自定义指定纸张大小、**输入纸盒**—手动进纸盒以及选择适当的**介质类型**。



2.9

打印报告和列表

可使用控制面板来打印下列报告和列表。

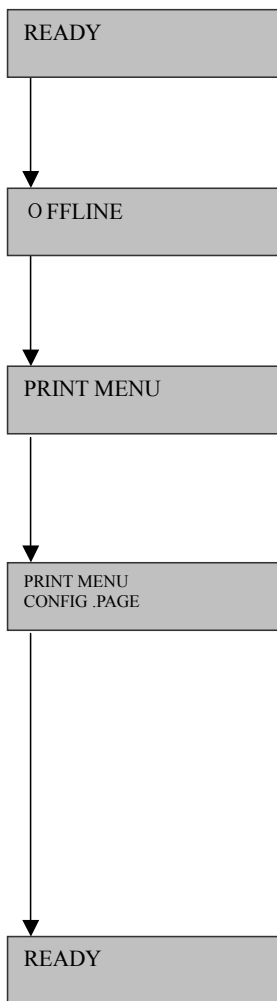
- 打印机设置列表
用于确认LJ7500打印机信息以及网络设置。
- PCL字体列表
用于确认安装在LJ7500打印机上的P C L字体。
- PS字体列表
用于确认安装在LJ7500打印机上的P S字体。

打印机配置列表

- 注意** 可以将列表打印到A4大小的纸张上。请在纸盒中装入A4大小的纸张。
- 参见** 如果操作时出现错误，请参见4.2.2节，“如果操作时出现错误”

2

打印机基本操作



- ① 确认消息屏上显示的消息如左图所示。
- ② 按联机按钮。
消息屏上显示如左图所示的消息。
- ③ 按菜单按钮连续6次。
消息屏上显示如左图所示的消息。
- ④ 按确认按钮。通过 $\leftarrow\rightarrow$ 选择拟打印的列表。
消息屏上显示如下所示的消息。
CONFIG PAGE—打印机设置列表
PCL FONTS LIST—PCL字体列表
PS FONTS LIST—P S 字体列表
- ⑤ 按确认按钮。
打印出一份打印机设置列表。
- ⑥ 打印机设置列表打印结束后，打印机将自动返回到打印就绪状态。



从浏览器中设置和确认打印机状态

用户可以在TCP/IP或网络中使用计算机的WWW浏览器来确认打印机的状态和设置。此功能称为“WebTools services”。

只需在浏览器中输入LJ7500打印机IP地址，用户就可以确认打印机功能是否正常，而无须实际到打印机旁查看，同时用户还可以检查打印机中耗材及纸张的情况。

下面以Windows 98 Microsoft® Internet Explorer 5.0为例说明了使用WebTools Services的步骤

① 打开计算机，启动WWW浏览器。

注意▶ 如果要正常发挥WebTools Services的功能，则必须将WWW浏览器设置为默认值(如下所示)。当不能够通过WebTools Services连接到打印机时，请检查此设置。

- 在[Java]下的[Java权限]中选择非[禁用Java]的其它选项。
- 在[检查所存网页的较新版本]中，选取[每次访问此页时检查]或[每次启动Internet Explorer时检查]。

② 在WWW浏览器的地址栏中输入本打印机的IP地址或Internet地址。

参见▶ 如果您不知道打印机的IP地址，请打印一份打印机设置列表，以便确认本打印机的IP地址。关于如何打印输出打印机设置列表，请参见2.10.1节，“打印打印机设置列表”。

提示▶ 当网络中使用了域名系统(DNS)，并且已在DNS名称服务器登记了打印机主机名，则可直接输入打印机的Internet地址来访问本打印机，此Internet地址的构成包括主机名与域名。

DNS是名称解析方案服务，它可以通过Internet，从主机名中获得相应的IP地址。关于网络中是否使用了DNS或本打印机的Internet地址是什么，请咨询网络管理员。

输入示例1: 如果IP地址为10.99.13.95: 请输入http://10.99.13.95/。

输入示例2： 如果Internet地址为LJ7500.aaa.bbb.legend.co.cn则请输入
http://LJ7500.aaa.bbb.legend.co.cn/。

③ 然后按**回车键**。将出现WebTools internet Services屏幕。



④ 点击**状态**按钮。可进入状态显示页面，查看打印机的当前状态。包括打印进度，纸盒状态等。



- ⑤ 点击**设置**按钮，可进入设置页面进行各项打印机和网络设置。

点击打印设置；系统设置；机芯设置；网络设置；Web工具设置；PCL设置；PS设置；打印机自测选项设置等按钮可进入相应的页面进行设置。



- ⑥ 点击**接受**按钮确认设置。也可以点击**取消**按钮取消设置。
关闭浏览器推出WebTools。

参见 WebTools 操作完全采用互联网网页风格，具体操作不再叙述。
用户可自行参考市面上的互联网相关书籍。



3 装入纸张

3.1 可用和不可用纸张.....	43
3.2 将纸张装入纸盒	47
3.3 将纸张装入手动进纸盒.....	56



3.1 可用和不可用纸张

如果要有效利用本打印机所具有的特性，强烈建议您使用本小节所介绍的纸张。

3.1.1 可用纸张

●●● 适合纸盒的纸张

- 市场上常见纸张我们称之为一般用途的普通纸，而我们向您推荐的纸张则称之为标准普通纸。如果要在普通纸上打印输出，则请依照下表，确认这些普通纸是否符合标准。
- G.S.M.是一种用克/平方米表示纸重量的方法，这种方法不同于每令多少张纸的测量方法。

纸盒	纸张大小	G.S.M.	纸张类型	纸张页数
250页 A3大小的纸盒	A5 横向 B5 横向 A4 横向 B4 纵向 A3 纵向 8.5 x 11" (letter) 横向 8.5 x 14" (legal) 纵向	60至90克/米 ²	普通纸 (一般用途) 普通纸(标准) FXP 纸张 G.S.M. 64克/米 ² 令重: 55公斤	250页 或至多26毫米高
500页 A4大小的纸盒	A4 横向	60至90克/米 ²	普通纸 (一般用途) 普通纸(标准) FXP 纸张 G.S.M. 64克/米 ² 令重: 55公斤	500页 或至多26毫米高

●●● 适合手动进纸盒的纸张

下面是适合手动进纸盒的普通纸大小：

普通纸

纸张大小	G.S.M.	纸张类型	纸张页数
A5 横向 B5 横向 A4 横向 B4 纵向 A3 纵向 8.5 x 11" (letter) 横向 8.5 x 14" (legal) 纵向 用户自定义尺寸 (宽: 87-297毫米, 长: 100-900毫米)	60至90克/米 ²	普通纸 (通用、标准)	150页 或至多16毫米高

下面是适合手动进纸盒的特殊纸张：

厚纸

G.S.M.	纸张类型及大小	纸张页数
60至135克/米 ²	透明胶片 • 不能使用白色有边框的透明胶片	75张
	标签(A4) • 应使用没有撕开整张标签。	75张
	信封 • 应使用没有胶带的信封。 不要使用原来已经粘过的信封。	10张
60至90克/米 ²	重磅纸 RX110 A4、B4、A3 KF135 A4、B4、A3	高度: 16毫米
	彩纸 Xerox彩纸 A4、B4	
	描图纸	
	MX 纸 A4、B4、A3	

3.1.2 可用于双面打印的纸张类型及纸张大小

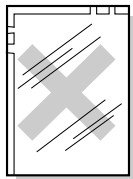
如果打印机添加了双面打印单元(可选件), 则本打印机可进行两面打印。

纸张来源	纸张大小:	G.S.M.	纸张类型
纸盒1, 纸盒2, 纸盒3, 手动进纸 盒	A5 横向 B5 纵向/横向 A4 纵向/横向 B4 纵向 A3 纵向 8.5 x 11" (letter) 纵向/横向 8.5 x 14" (legal 14) 纵向	60至90克/米 ²	普通纸(一般用途) 普通纸(标准) • FXP 纸张 G.S.M. F64克/平方米, 令重F55公斤

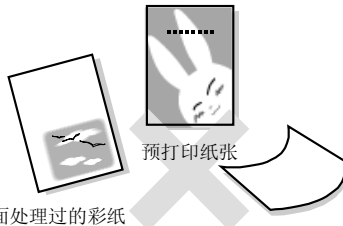
3.1.3 不可用的介质

下列介质易导致卡纸、机器故障以及设备损坏。因此, 不要使用此类介质。

- 彩色透明胶片和白色有边框的透明胶片
- 太厚及太薄的纸张
- 预打印纸张
- 折叠过、有折皱及已撕破的纸张
- 潮湿的纸张
- 卷曲的纸张
- 有静电的纸张
- 分层或有粘性的纸张及信封
- 有特殊涂层的纸张
- 表面处理过的彩纸
- 在150摄氏度下会产生变化的、预打印过的纸张
- 对热敏感的纸张
- 复写纸
- 表面粗糙的纸张, 如丝织或纤维构造的纸张
- 如果使用酸性纸, 字符可能模糊不清, 因此, 请将纸张改为中性纸。
- 有浮雕图案的信封或有扣环的信封



白色有框架的
透明胶片

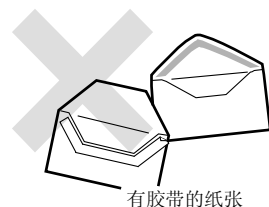
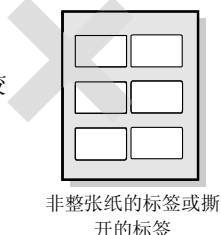


表面处理过的彩纸

预打印纸张

卷曲的纸张

- 有订书机钉、回形针、丝带及胶带等的纸张
- 粘贴部分仍有粘性的纸张
- 非整张纸的标签或撕开的标签



3.1.4 纸张的储存

如果将纸张放置在恶劣的存储环境里，纸张会变质，而使用这些变质的纸张，将导致卡纸、降低打印质量以及机器故障。因此，应该将纸张存储在符合下列条件的地方：

- 温度： 10°C–30°C之间
- 相对湿度： 30%–65%之间
- 储存纸张的地方湿度应该低
- 打开包装箱后，应该将未使用过的纸张重新包好，然后放到橱柜中或湿度低的地方。
- 应该将纸张存放在表面平整的地方。
- 要确定纸张没有压皱、折痕或卷曲。
- 切勿将纸张存储到阳光可直射的地方。

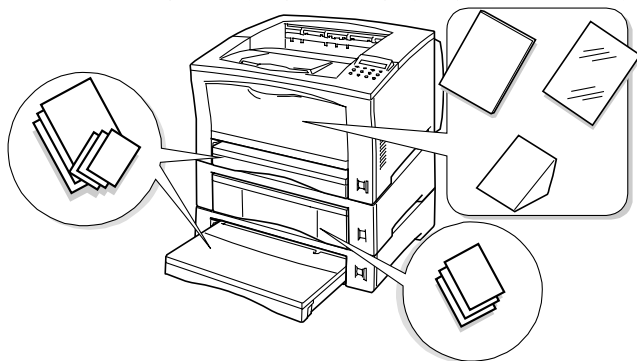


3.2

将纸张装入纸盒

本小节说明了在纸张用尽或装入到纸盒和手动进纸盒中的打印纸张用完的情况下，如何装入纸张。

参见 关于可用纸张的类型及大小，请参见3.1，“可用和不可用纸张”。



3.3 “将纸张装入到手动进纸盒”

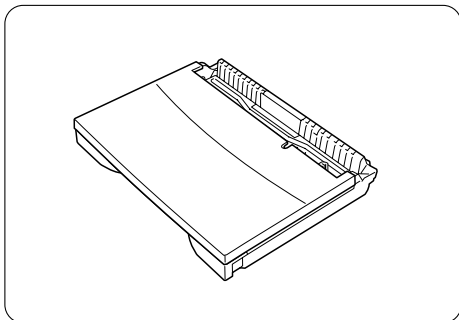
3.2.2 “将纸张装入到纸盒(容量为500张A4纸)”

3.2.1 “将纸张装入到纸盒
(容量为250张A3纸)”

3.2.1 将纸张装入纸盒(容量为250张A3纸)

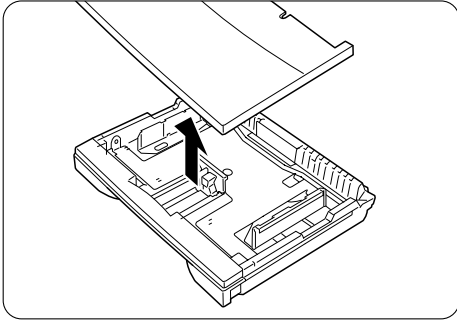
●●● 将大小最大为A4的纸张装入纸盒(容量为250张A3纸)

参见 如果要将大于A4纸的纸张装入纸盒(容量为250张A3纸)，则必须伸展纸盒。详细情况，请参见“将大于A4大小的纸张装入纸盒(容量为250张A3纸)”

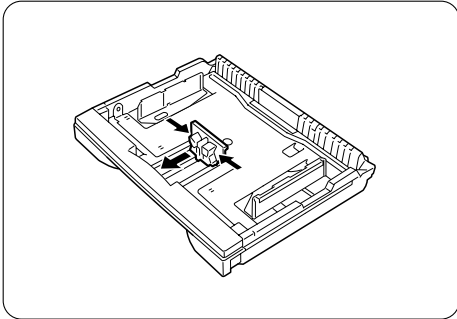


① 将纸盒放置在水平位置。

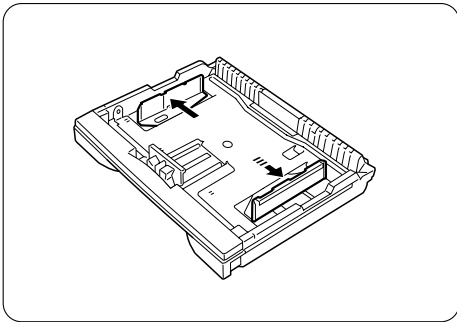
提示 如果纸盒已添加到打印机中，请先将其从打印机中抽出。



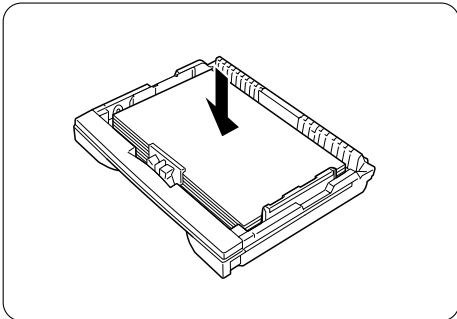
② 取下纸盒盖。



③ 用手指捏紧纵向导纸板夹，并将导纸板向外滑动至尽头。



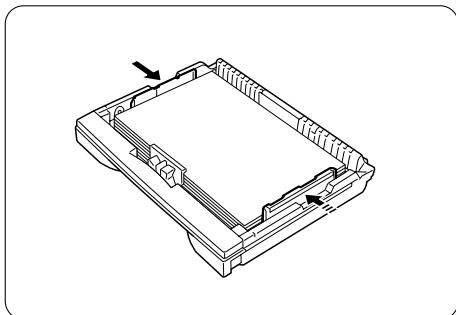
④ 将横向导纸板向两侧滑动至尽头。



⑤ 应使纸张的四个角齐整、打印面朝上，然后再装入纸张。此时，注意不要将纸张压在横向导纸板上。

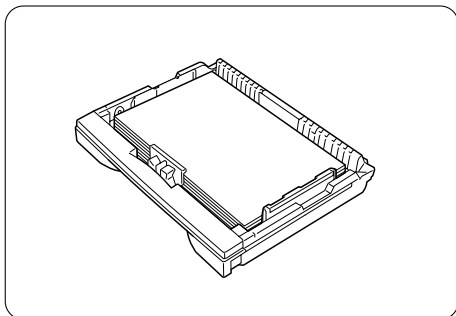
注意

- 切勿使用有压皱或折痕的纸张。
- 装入的纸张切勿超过纸盒的最大容量或最大上限标识。

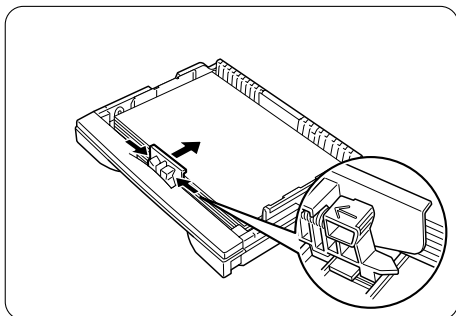


- ⑥ 内滑动右侧的横向导纸板，使其适合纸张宽度。

注意 应使横向导纸板刚好适合纸张宽度。如果横向导纸板脱位了，则不能正常传送纸张，且极易卡纸。



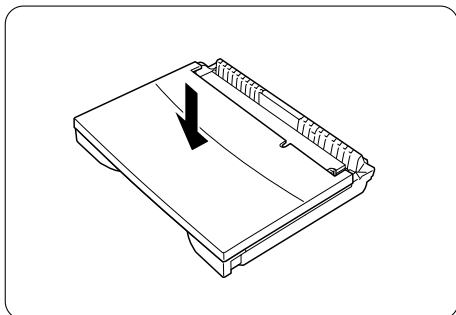
- ⑦ 将纸张的边沿整理好。



- ⑧ 用手指捏紧纵向导纸板卡夹，并将导纸板向内滑动。使导纸板与所设置纸张的大小印记匹配。

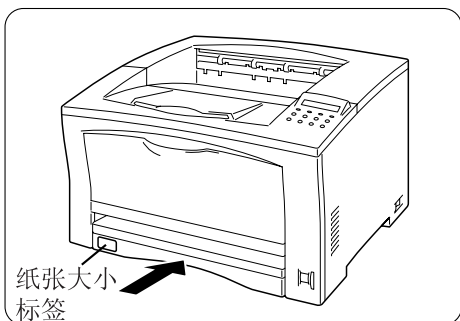
注意

- 将纸张边沿插入到纵向导纸板卡夹的凸起部分下面。
- 应使纵向导纸板刚好适合纸张宽度。如果纵向导纸板脱位了，则不能正常传送纸张，且极易卡纸。

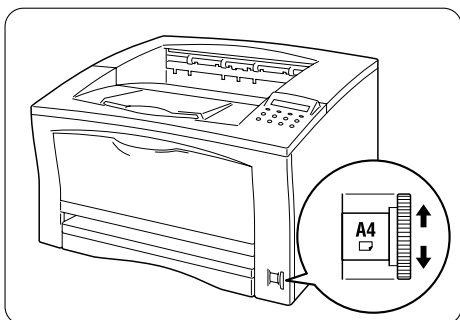


- ⑨ 合上纸盒盖。

注意 要确信合上了纸盒盖。如果没有合上纸盒盖，纸张可能会偏移。



- ⑩ 将纸盒插入到打印机，直到纸盒触及打印机内部为止。
应确认已将纸盒正确地装入打印机中。

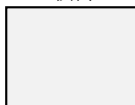


- ⑪ 调整纸盒的大小设置拨盘，使之与所装入纸张的大小和方向一致。本图说明了纸张水平装入打印机的示例。

- 注意**
- 要务必调整纸盒的大小设置拨盘，使之与所装入纸张的大小和方向一致。
 - 切勿在打印机打印时操作纸张大小设置拨盘。否则，打印机可能会出现故障。

提示 参考下图，以便确定纸张方向。

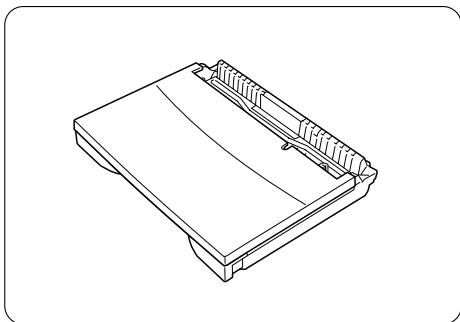
横向



纵向

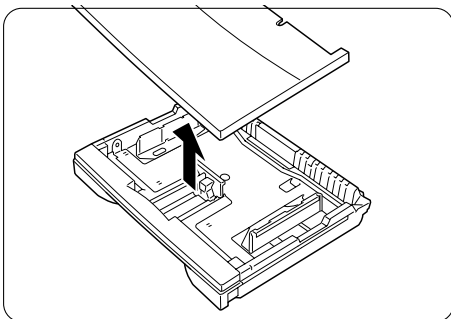


●●● 将大于A4大小的纸张装入纸盒(容量为250张A3纸)

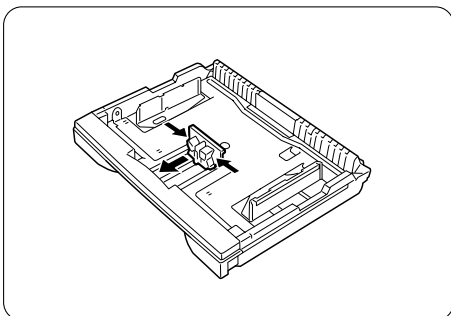


- ① 将纸盒放置在水平位置。

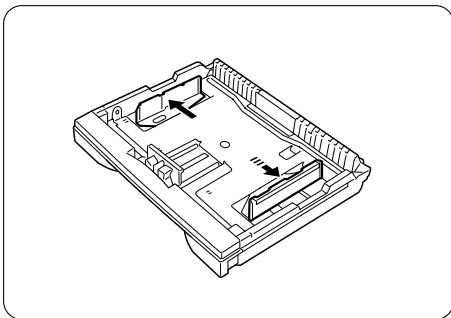
提示 如果纸盒已安装到打印机中，请先将其从打印机中抽出。



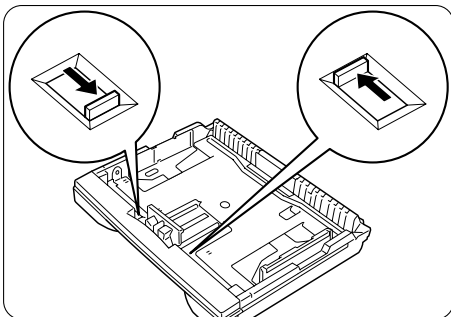
② 取下纸盒盖。



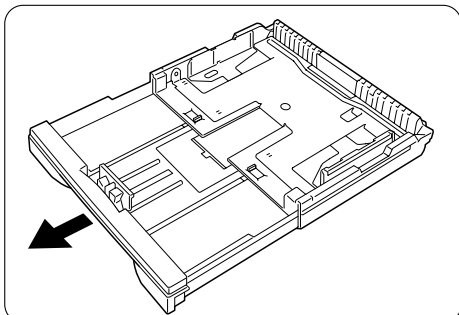
③ 用手指捏紧纵向导纸板卡夹，并将导纸板向外滑动至尽头。



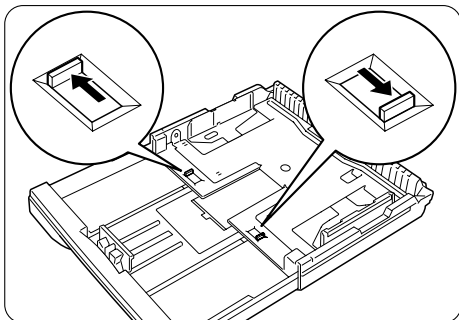
④ 将左侧的横向导纸板向外滑动至尽头。



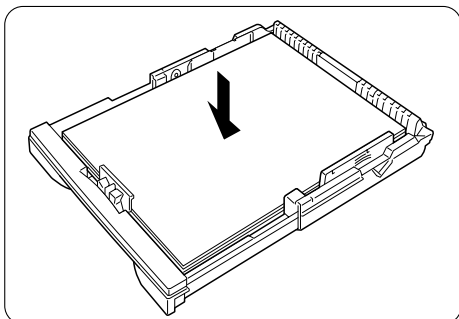
⑤ 移动纸盒左右两侧的凸出部分，以解除锁定。



- ⑥ 用手指捏紧纵向导纸板卡夹，并将导纸板向外滑动至尽头。



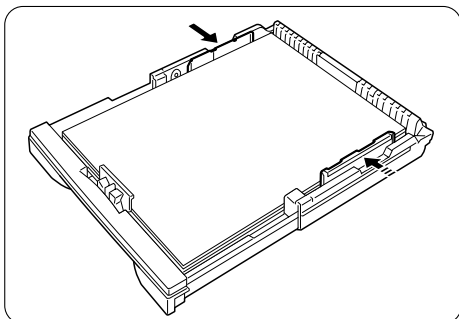
- ⑦ 用手指捏紧纵向导纸板卡夹，并将导纸板向外滑动至尽头。



- ⑧ 应使纸张的四个角齐整、打印面朝上，然后再装入纸张。此时，注意不要将纸张压在横向导纸板上。

注意

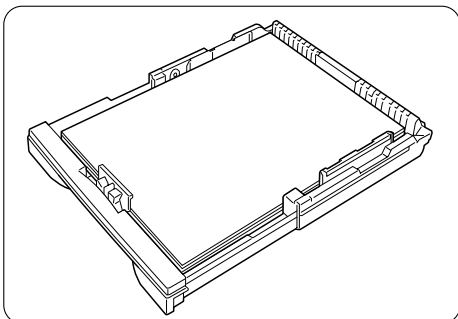
- 切勿使用有压皱或折痕的纸张。
- 装入的纸张切勿超过纸盒的最大容量或最大上限标识。



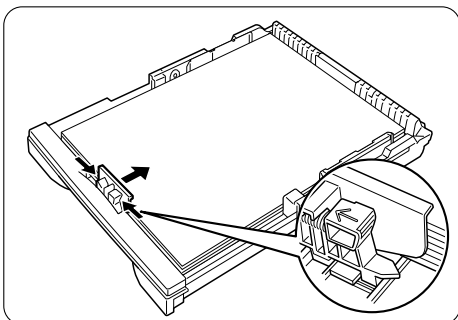
- ⑨ 向内滑动右侧的横向导纸板，使其适合纸张宽度。

注意

应使宽度导纸板刚好适合纸张宽度。如果宽度导纸板脱位了，则不能正常传送纸张，且极易卡纸。

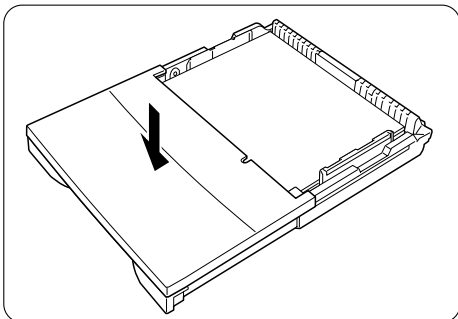


⑩ 将纸张的纸沿整理好。



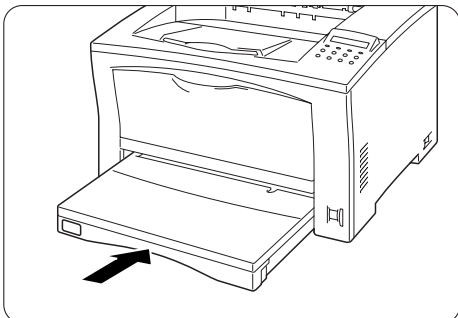
⑪ 用手指捏紧纵向导纸板卡夹，并将导纸板向内滑动。使导纸板与所设置纸张的大小印记匹配。

- 注意**
- 将纸张边沿插入到纵向导纸板卡夹的凸起部分下面。
 - 应使纵向导纸板刚好适合纸张宽度。如果纵向导纸板脱位了，则不能正常传送纸张，且极易卡纸。

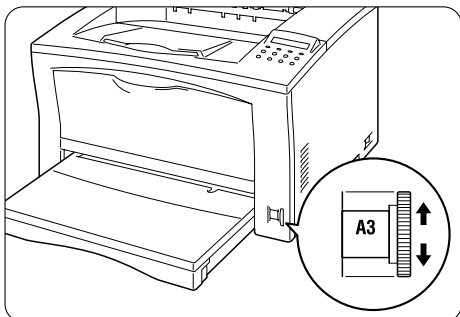


⑫ 合上纸盒盖。

- 注意**
- 要确信合上了纸盒盖。如果没有合上纸盒盖，纸张可能会偏移。



⑬ 插入纸盒直到抵住打印机内部为止。确认已将纸盒正确地装入打印机中。



- ⑭ 调整纸盒的大小设置拨盘，使之与所装入纸张的大小和方向一致。

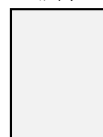
- 注意**
- 要务必调整纸盒的大小设置拨盘，使之与所装入纸张的大小和方向一致
 - 切勿在打印机打印时操作纸张大小设置拨盘。否则，打印机可能会出现故障。

提示 参考下图，以便确定纸张方向。

横向

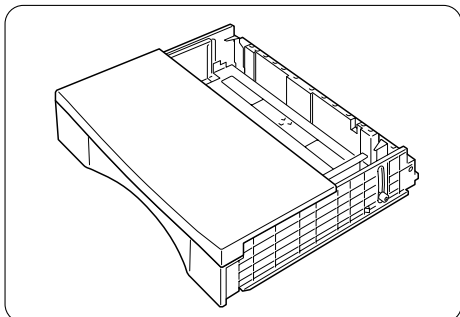


纵向

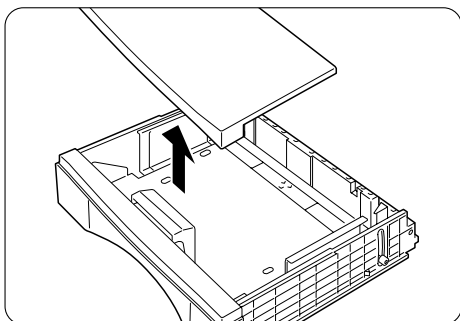


3.2.2 将纸张装入纸盒(容量为500张A4纸)

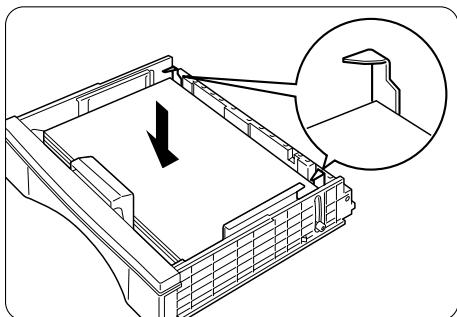
本小节以示例说明了如何将A4大小的纸张水平地装入纸盒(容量为500张A4纸)。



- ① 将纸盒放置在水平位置。



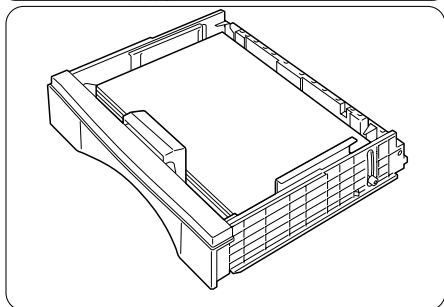
- ② 取下纸盒盖。



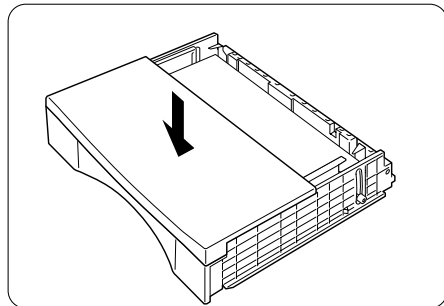
- ③ 应使纸张的四角齐整、打印面朝上，然后装入纸张，并使纸张位于纸盒左右两侧的固定爪之下。

此时，注意不要将纸张压在导纸板上。

- 注意**
- 切勿使用有压皱或折痕的纸张。
 - 装入的纸张切勿超过纸盒的最大容量或最大上限标识。
 - 注意不要将纸张压在纸盒左右两侧的固定爪上面。

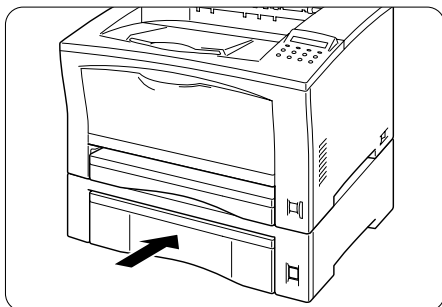


- ④ 对齐纸张的边。



- ⑤ 合上纸盒盖。

- 注意** 要确信合上了纸盒盖。如果没有合上纸盒盖，纸张可能会移位。



- ⑥ 插入纸盒直到抵住打印机内部为止。应确认已将纸盒正确地装入打印机中。

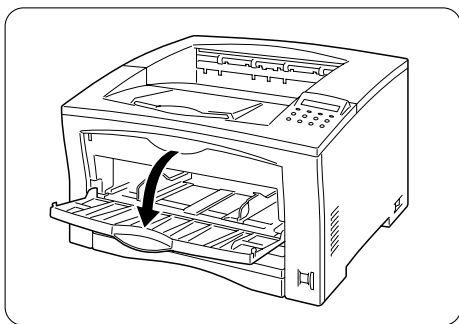


3.3

将纸张装入手动进纸盒

本小节说明了将纸张装入手动进纸盒中的步骤。

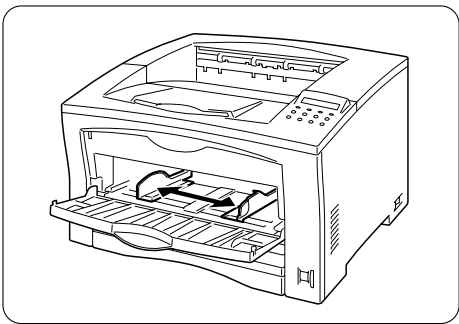
参见 关于可装入到手动进纸盒中的纸张类型及大小，请参见3.1，“可用和不可用纸张”。



① 打开手动进纸盒。



不要对手动进纸盒用力过大或放入重于纸张的物品。否则，将损坏手动进纸盒。



② 使两侧的导纸板与所装纸张的大小宽度匹配。



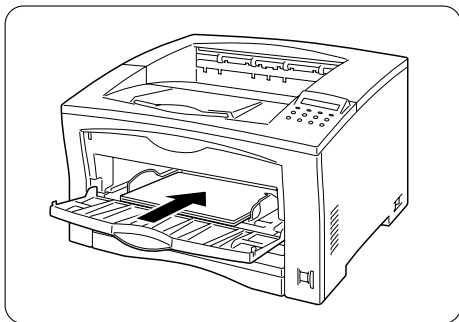
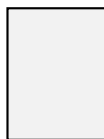
应使两侧的导纸板与所装纸张的宽度刚好匹配。如果两侧导纸板脱位了，则不能正常传送纸张，且极易卡纸。



- 如果导纸板宽度与所供应纸张的大小相同，则可忽略此步骤。
- 参考下图，以便确定纸张方向。

横向

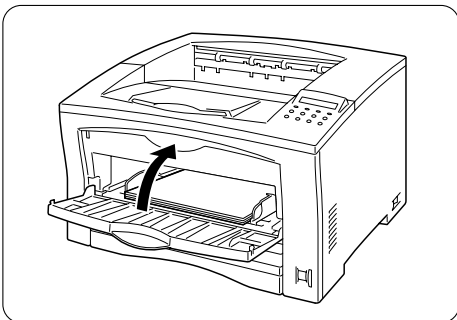
纵向



③ 应使纸张的四个角齐整、打印面朝上，然后插入纸张，插入纸张时，纸张轻微触及插入口即可。



- 切勿使用有压皱或折痕的纸张。
- 所装入的纸张不得超过手动进纸盒的最大容量。

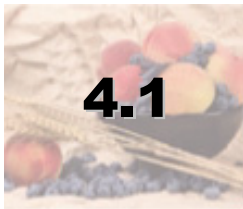


- ④ 如果所装入的纸张进纸方向的尺寸较A4纸张的短边尺寸小时，则可以合上手动进纸盒来使用本打印机。

4

控制面板

4.1	控制面板组件及功能	59
4.2	控制面板的基本操作	60
4.3	菜单屏幕上的项目列表和说明	63

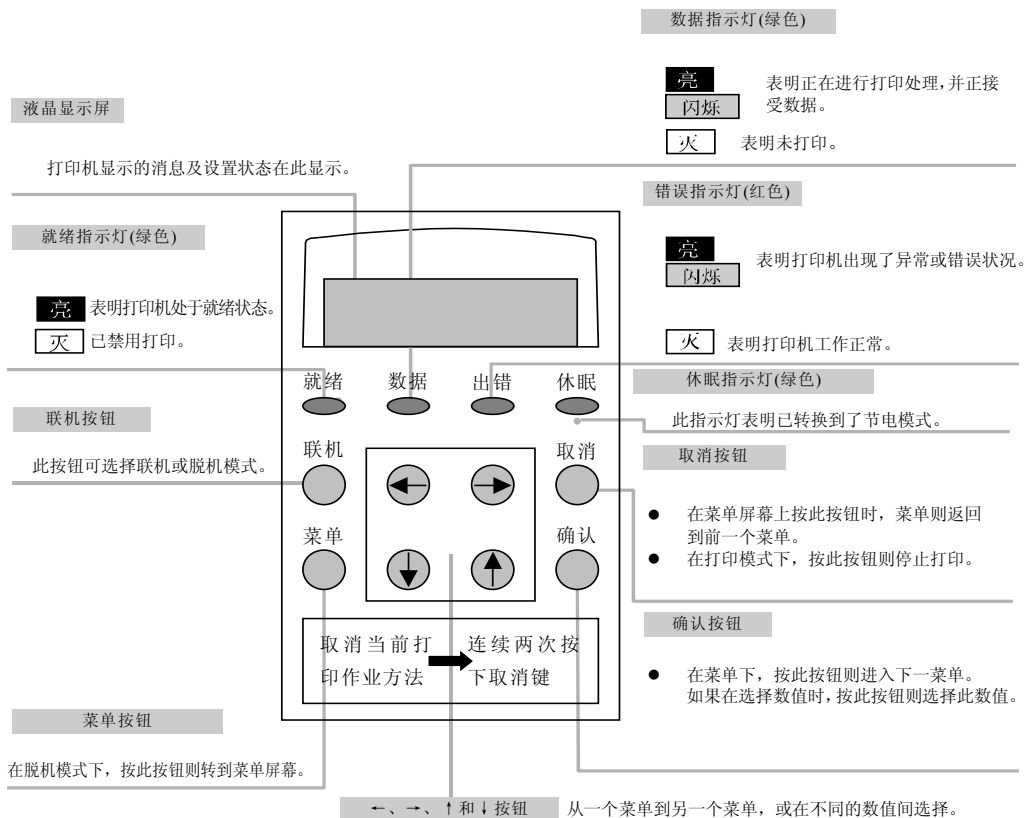


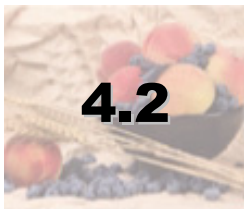
4.1

控制面板组件及功能

可以用控制面板来设置打印机和打印输出设置列表。

本小节将说明控制面板上各组件的名称及功能。

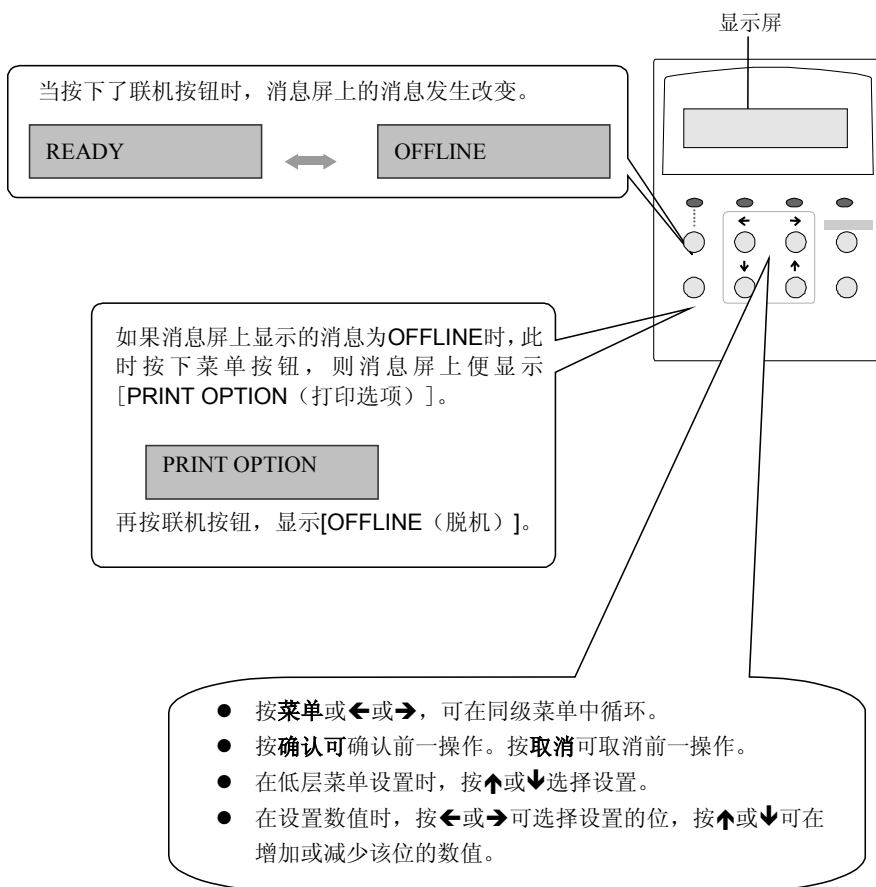




4.2

控制面板的基本操作

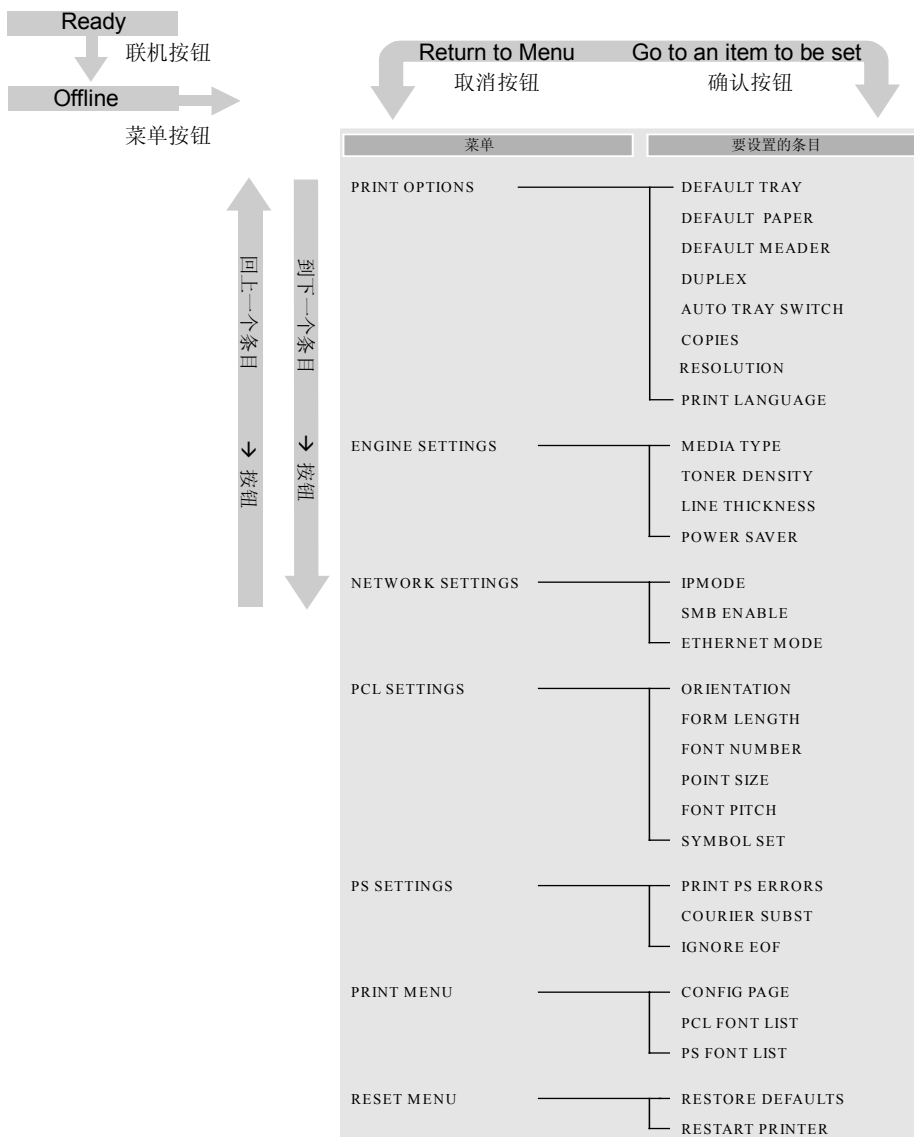
先按**联机**按钮，接着按**菜单**按钮，消息屏上将显示出本打印机的设置项目。



4.2.1 菜单结构

本小节简要说明了控制面板上可设置的菜单项目。

参见 4.3 “菜单屏幕上的项目列表”



4.2.2 如果操作时出现错误

如果在操作打印机控制面板时出现错误，请参考如下指示更改。

- 如果设置时无意按了按钮，而要返回到前一个屏幕，请按**取消**按钮。
- 如果设置后，并且按了**确认**按钮。即使按**取消**按钮，也无法返回原始设置。请重新进行设置。

4.2.3 将所设数值重新更改为初始值(出厂默认值)

本小节举例说明了如何将省电模式1中设置的数值重新更改为初始值。





4.3

菜单屏幕上的项目列表和说明

分类菜单	功能菜单	设置菜单	备注
PRINT OPTIONS 打印选项	DEFAULT TRAY 缺省纸盒	AUTO 自动	*
		TRAY1	
		TRAY2	#
		TRAY3	#
	DEFAULT PAPER 缺省介质尺寸	A4 210x297mm	*
		A3 297x420mm	
		A5 148x210mm	
		B4 257x364mm	
		B5 182x257mm	
		Letter 8.5"x11"	
		Legal 8.5"x14"	
	DEFAULT MEDIA 缺省介质类别	PLAIN 普通纸	*
		LETTERHEAD 信头纸	
		PREPRINTED 预印过的纸	
	DUPLEX 双面打印	OFF 关闭	*#
		LONG EDGE 长边装订	#
		SHORT EDGE 短边装订	#
AUTO TRAY SWITCH 自动纸盒选择	ON 是	*#	
	OFF 否		
COPIES 拷贝份数	(1-99)可选 步长1 1	*	
RESOLUTION 分辨率	600 DPI	*	
	1200 DPI		

分类菜单	功能菜单	设置菜单	备注
	PRINT LANGUAGE 打印解释语言	AUTO 自动	
		PCL	
		POSTSCRIPT	
ENGINE SETTINGS 引擎设置	MEDIA TYPE 介质类别	TRAY1	
		TRAY2	#TONER DENSITY
		TRAY3	#
	TONER DENSITY 墨粉浓度	0---15可选 步长1 7 (NORMAL) 0(LIGHTEST) 15(DARKEST)	*
	LINE THICKNESS 打印线浓度	-4---+4可选 步长1 0 (STANDARD) -4 (THINNEST) +3 (THICKEST)	*
	POWER SAVER 节电模式	YES 是	*
NO 否			
NETWORK SETTINGS 网络设置	IP MODE IP 模式	DHCP 动态主机配置	*
		MANUAL 手工设置	
		BOOTP 引导设置	
	SMB ENABLE SMB应用	YES 是	*
		NO 否	
	ETHERNET MODE 以太网模式	AUTO 自动	*
		10/HALF 10M半双工	
		10/FULL 10M全双工	
		100/HALF 100M半双工	
		100/FULL 100M全双工	

分类菜单	功能菜单	设置菜单	备注
PCL SETTINGS PCL设置	ORIENTATION 打印方向	PORTRAIT 纵向	*
		LANDSCAPE 横向	
	FORM LENGT 结构长度	5-128自选 步长1 64	*
	FONT NUMBER 字号	0---45自选 步长1 0	*
	POINT SIZE 点尺寸大小	4.00---999.75自选 步长0.25 12.00	*
	FONT PITCH 字体斜率	0.44---99.99 步长0.01 10.00	*
	SYMBOL SET 符号设置	从符号清单自选 PC-8	清单省略 *
PS SETTINGS PS设置	PRINT PS ERRORS 打印错误信息	YES 是	
		NO 否	*
	COURIER SUBST 标识路径	OFF 否	*
		ON 是	
	IGNORE EOF 忽略错误	NO 否	*
YES			
PRINT MENU 打印清单	CONFIG PAGE 打印机设置清单		*
	PCL FONT LIST PCL字体清单		
	PS FONT LIST PS字体清单		
RESET MENU 重设置和重启动	RESORE DEFAULTS 恢复缺省设置		
	RESTART PRINTER 重启动打印机		

- “*” 表示出厂设置。
- “#” 表示只有装有可选件后，才会显示。
- 很多选项可通过打印机驱动、WebTools、打印机面板三种方式设置
- 三种方式的优先级从大到小依次为：打印机驱动、WebTools、打印机面板。
- 在低层菜单设置时，按↑或↓选择设置。
- 设置数值时，按←或→可选择设置的位，按↑或↓可在增加或减少该位的值。

5

故障诊断

5.1	没电	67
5.2	无法打印	68
5.3	打印质量问题	74
5.4	纸张传输问题	81
5.5	其他故障	83
5.6	当控制面板上出现错误消息时	87
5.7	当控制面板上的错误指示灯亮或闪烁时	89
5.8	出现卡纸时	90



5.1 没电

状态	检查	解决方法
没电	是否已关闭了打印机电源?	按打印机电源开关的[]侧来打开电源。 参见 2.2.1 “打开打印机电源”
	电源线是否松了或是已拔下?	关闭打印机电源，然后插牢电源线。然后再打开打印机电源。
	是否将电源线连接到正确的额定交流电源插座上 (220到240V, 10A)?	检查额定交流电源插座是否正确 (220V, 10A或更高)，电源插头是否单独地插入到电源插座上。不要将电源线连接到计算机后面的电源插槽中。
电源故障频繁	打印机可能有故障。	关闭打印机电源并拔下电源线，然后再与联想客户服务中心联系。
	电源线是否松了或是已拔下?	关闭打印机电源，然后插牢电源线。然后再打开打印机电源。



5.2 无法打印

5.2.1 LED指示灯亮、闪烁或熄灭

状态	检查	解决方法
错误指示灯亮	打印机控制面板是否显示了出错消息？	参考出错消息，找出相应的解决方法。 参见 5.6 “当控制面板上出现出错消息时”
错误指示灯闪烁	出现了用户无法解决的故障。	记下消息屏上显示的出错消息或出错代码。关闭打印机电源并拔下电源线，然后再与联想客户服务中心联系。
联机指示灯灭	打印机是否处于联机模式？	按控制面板上的联机按钮，切换到联机模式。 参见 4.2 “控制面板的基本操作”
打印命令发送后，数据指示灯不闪烁或亮	并口电缆或网线是否松了或已拔下？	关闭打印机电源，拔下并口电缆和网线，然后，再正确地重新连接。 参见 “快速安装指南”

状态	检查	解决方法
(接上页) 打印命令发送后, 数据指示灯不闪烁或亮	并口电缆或网线是否与计算机或打印机的规格匹配?	<p>在将本打印机连接到计算机上时, 只能使用推荐的并口电缆。</p> <p>同时, 本打印机安装了网卡可以支持10BASE-T和100BASE-TX网络接口。</p> <p>请使用符合网络要求的双绞线。对于100BASE-TX的网络接口, 还应使用5类电缆。</p> <p>参见附录1, “可选件及耗材”和“快速安装指南”</p>
	计算机环境是否配置正确?	<p>检查计算机的下列设置, 如果需要则给予更正:</p> <p>为当前计算机操作系统所安装的打印机驱动程序是否安装正确?</p> <p>用于打印的目的端口在打印机驱动程序中是否设置正确?</p> <p>参见1.4 “驱动程序及计算机中设置”</p>
	打印机IP地址是否设置正确? (使用TCP/IP协议时)	<p>请与网络管理员联系, 并指定正确的IP地址。检查所设置的IP地址与打印机设置中所显示的IP地址一致。</p> <p>参见2.9“打印报告和列表”和1.3.2“设置IP地址(使用TCP/IP协议时)”</p>

状态	检查	解决方法
(接上页) 打印命令发送后, 数据指示灯不闪烁或亮	打印机的网络环境是否配置正确? (使用网络打印时)	打印出一份打印机设置列表, 并检查网络环境是否配置正确。 如果需要, 请更正设置。 参见 2.9 “打印报告和列表”
	可能发生了网络错误。(使用网络打印时)	请检查打印机电源是否打开。重新从计算机中发送打印命令。 如果问题依旧, 请咨询网络管理员。
	控制面板上的省电指示灯是否常亮? (使用本地打印机时)	按控制面板上的取消按钮。
	网卡是否松了或已拔下?	关闭打印机电源, 然后检查网卡安装是否正确。 参见 “快速安装指南”
	打印机电源是否关闭?	按打印机电源开关的[]侧, 打开打印机电源。 参见 2.2.1 “接通打印机电源”
尽管数据指示灯亮或闪烁, 但无打印输出。	数据可能仍然残留在打印机内。	选择中止打印作业或关闭打印机电源。重新启动后重新打印。 参见 2.5.2 “在打印机控制面板上停止打印”

5.2.2 无法从Windows中打印

状态	检查	解决方法
无法打印	打印机窗口上的打印机状态是否显示为“Pause Printing (暂停打印)”？	<p>如果由于故障，打印停止或中止，打印机则可能处于暂停打印状态。</p> <p>执行下列步骤，以解除暂停打印状态：</p> <ol style="list-style-type: none"> 1. 点击开始按钮并选择设置。接着再选择打印机。 2. 双击本打印机的图标。 3. 点击打印机窗口上的文件菜单。 4. 如果选取了暂停打印选项，请点击以取消选定。
	打印机电源是否关闭？	<p>按打印机电源开关的[]侧，以打开电源。</p> <p>参见 2.2.1 “接通打印机电源”</p>
	并口电缆或网线是否松了或已拨下？	关闭打印机电源，拔下并口电缆和网线，然后，再正确地重新连接。

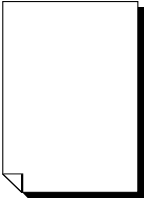
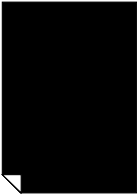
状态	检查	解决方法
使用TCP/IP协议时，打印机无法打印。	IP地址是否设置正确？	<p>可能已更改了IP地址。</p> <p>与网络管理员联系，以确认正确的IP地址。</p> <p>检查当前指定的IP地址是否与打印机设置中所显示的IP地址一致。</p> <p>参见 2.9 “打印报告和列表” 和 1.3.2 “设置IP地址(使用TCP/IP协议时)”</p>
	是否已设置IP筛选？	与网络管理员联系，以检查您的IP地址是否被筛选了。
无法在SMB环境下打印	计算机上是否显示了“内存不足，无法在服务器保存文件”的消息？	<p>如果从一个以上的计算机上接收到了打印请求，或以其它协议正在进行打印，可能会显示此消息。</p> <p>在发送打印作业之前，请检查打印机窗口，以便确定打印机未处理任何打印数据，然后再发送打印作业到打印机。</p>
无法在SMB环境下打印	计算机上是否显示了“写入错误”的消息？	<p>如果同时连接到Windows网络上计算机的数量超出限制，将会显示此消息。</p> <p>在发送打印作业之前，请检查打印机窗口，以便确定打印机未处理任何打印数据，然后再发送打印作业到打印机。</p>
计算机上显示了一个错误消息。	打印机可能出现故障。	参考出错消息，找出相应的解决方法。





5.3

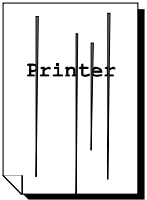
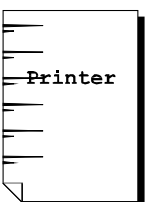
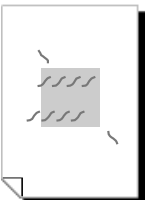
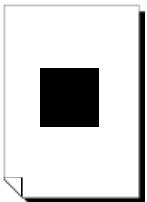
打印质量问题

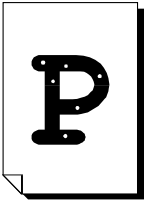

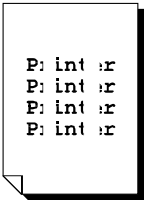

5.3.1 打印输出空白或呈黑色

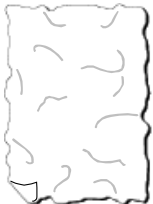
状态	检查	解决方法
打印出一张空白页。 	是否打印机一次进入了两张或以上的纸张？	将纸叠取出并将其凉干。然后，重新装入纸盒。
	没有抽掉硒鼓的墨粉封带。	抽掉墨粉封带。 参见 6.13 “更换硒鼓”
	硒鼓失效或受损。	换一新硒鼓。 参见 6.13 “更换硒鼓”
	硒鼓安装是否正确？	正确安装硒鼓。 参见 6.13 “更换硒鼓”
	打印机可能有故障。	关闭打印机电源，并与联想客户服务中心联系。
打印输出页全黑。 	硒鼓失效或受损。	换一新硒鼓。 参见 6.13 “更换硒鼓”
	打印机可能有故障。	关闭打印机电源，并与联想客户服务中心联系。



5.3.2 模糊、脏、分布不均、有阴影或折皱的打印输出

状态	检查	解决方法
打印图形模糊。 	是否使用了推荐的纸张类型？	请使用推荐的纸张类型及大小。 参见 3.1 “可用和不可用纸张”
	纸张是否潮湿？	换一迭新纸。 参见 第三章 “装入纸张”
	硒鼓失效或受损。	换一新硒鼓。 参见 6.13 “更换硒鼓”
	是否到了该更换硒鼓的时间？	换一新硒鼓。 参见 6.13 “更换硒鼓”
	是否在打印机驱动程序上选择了省墨模式？	检查打印机驱动程序上的图形选项卡，并更改设置。
	是否取走了纸盒盖？	合上纸盒盖。 参见 3.2 “将纸张装入纸盒”
打印输出有黑点或污点 	是否使用了推荐的纸张类型？	仅装入推荐的纸张类型。 参见 3.1 “可用和不可用纸张”。
	是否使用了预打印过的纸张或喷墨纸张？	
	硒鼓失效或受损。	换一新硒鼓。 参见 6.13 “更换硒鼓”

状态	检查	解决方法
打印输出有黑线 	硒鼓失效或受损。	换一新硒鼓。 参见 6.13 “更换硒鼓”
	是否使用了推荐的纸张类型？	请使用推荐的纸张类型及大小。 参见 3.1 “可用和不可用纸张”。
打印输出重复出现污渍 	纸张通道脏了。	连续打印几张纸，以清除脏物。
	硒鼓失效或受损。	换一新硒鼓。 参见 6.13 “更换硒鼓”
打印输出有头发丝状的标记或四边有黑的半色调 	是否使用了已拆开包装但很长时间没有用的纸张(特别是湿度低时)？	换一迭新纸。 参见 第三章 “装入纸张”
黑实心打印的周围或粗体字符中有阴影 	是否使用了已拆开包装但很长时间没有用的纸张(特别是湿度低时)？	换一迭新纸。 参见 第三章 “装入纸张”

状态	检查	解决方法
黑实心打印区域中有白点 	是否使用了推荐的纸张类型？ 纸张是否有折痕或折皱？ 硒鼓失效或受损。	请使用推荐的纸张类型及大小。 参见3.1 “可用和不可用纸张”。 换一新硒鼓。 参见6.13 “更硒鼓”
打印不全 	纸张是否潮湿？ 是否使用了推荐的纸张类型？ 是否取走纸盒盖？	换一迭新纸。 参见第三章 “装入纸张” 请使用推荐的纸张类型及大小。 参见3.1 “可用和不可用纸张”。 合上纸盒盖。 参见3.2 “将纸张装入纸盒”
打印输出垂直空白 	硒鼓安装是否正确？ 硒鼓失效或受损。	正确安装硒鼓。 参见6.13 “更换硒鼓” 换一新硒鼓。 参见6.13 “更换硒鼓”
打印输出因用手指摸过而变得模糊 	纸张是否潮湿？ 是否使用了推荐的纸张类型？	换一迭新纸。 参见第三章 “装入纸张” 请使用推荐的纸张类型及大小。 参见3.1 “可用和不可用纸张”。

状态	检查	解决方法
打印出的纸张折皱 	纸张是否潮湿?	换一迭新纸。 参见第三章“装入纸张”
	是否使用了推荐的纸张类型? 纸张是否卷曲?	请使用推荐的纸张类型及大小。 参见3.1“可用和不可用纸张”。
	打印机中是否有纸张碎片或其它异物?	关闭打印机电源,然后将这些异物从打印机中取出。 如果不拆卸打印机就无法从中取出这些物体,那么,请与联想客户服务中心联系。
	是否取走纸盒盖?	合上纸盒盖。 参见3.2“将纸张装入纸盒”
	是否已添加纸张?	在纸张还没有用完的情况下就添加,将会出现此类错误。将纸叠取出并将其凉干。然后,重新装入到纸盒中。在添加纸张时,一定要确定纸盒中的纸张已用完。 参见第三章“装入纸张”

状态	检查	解决方法
打印输出脏。 	纸张是否潮湿?	换一迭新纸。 参见 第三章 “装入纸张”
	是否使用了推荐的纸张类型?	请使用推荐的纸张类型及大小。 参见 3.1 “可用及不可用纸张”。
	硒鼓失效或受损。	换一新硒鼓。 参见 6.13 “更换硒鼓”
打印输出倾斜, 无法在所需位置上打印 	纸盒的导纸板卡夹是否处于正确的位置?	将纸盒的垂直和横向导纸板卡夹调整至正确的位置。 参见 第三章 “装入纸张”
	纸盒设置拨盘的大小是否与所装纸张的大小匹配?	将纸盒设置拨盘调整至正确的大小。 参见 第三章 “装入纸张”
	手动进纸盒的导纸板是否与所装纸张的大小宽度匹配?	将手动进纸盒的导纸板调整至正确位置。 参见 3.3 “将纸张装入手动进纸盒”

5.3.3 打印输出不清晰

状态	检查	解决方法
透明胶片上的打印输出不清晰	是否使用了推荐的透明胶片？	请使用推荐大小和类型的透明胶片。 参见 3.1 “可用和不可用纸张”。
	是否将透明胶片正确地装入到手动进纸盒中？	将透明胶片正确地装入手动进纸盒。 参见 2.8.1 “在透明胶片上打印”
	是否在打印机驱动程序上选择了普通纸作为纸张类型？	检查打印机驱动程序上的纸张/输出选项卡，确定已将普通纸选择为纸张类型。 参见 “联机帮助”
信封上的打印输出不清晰	是否使用所推荐的信封大小？	请更换为所推荐的信封大小。 参见 3.1 “可用和不可用纸张”。
	是否在打印机驱动程序上选择了厚纸作为纸张类型？	检查打印机驱动程序上的纸张/输出选项卡，确定已选择了重磅纸作为纸张类型。 参见 2.8.2 “在信封上打印”



5.4

纸张传输问题

状态	检查	解决方法
不进纸 卡纸 同时装入多张纸。 进纸时纸张倾斜	是否正确地装入了纸张？	正确地装入纸迭。
	是否将特殊纸张正确地装入到手动进纸盒中？	如果要装入特殊介质，如：透明胶片、标签或信封，请先将其散开，然后确保介质间有一定的间隙。 参见 第三章 “装入纸张”
	纸张是否潮湿？	换一迭新纸。 参见 第三章 “装入纸张”
	是否使用了推荐的纸张类型？	请使用推荐的纸张类型及大小。 参见 3.1 “可用和不可用纸张”。
	纸盒安装是否正确？	一定要将纸盒推到位。
	是否卡纸？	清除卡纸。 可能是由于粘在热辊上的胶水或粘合剂所造成的卡纸。 请仔细检查打印机内部，并将所有的异物取出。 参见 5.8 “出现卡纸时”
	是否将打印机放置在水平的台面上？	将打印机搬到水平的台面上。 参见 “安装指南”
是否取走了纸盒盖？	将纸盒盖安装到正确的位置，并合上。 参见 3.2 “将纸张装入纸盒”	

状态	检查	解决方法
(接上页) 不进纸 卡纸 同时装入多张纸。 进纸时纸张倾斜	在打印机驱动程序上指定的纸盒是否正确?	检查打印机驱动程序上的纸盒设置。如果已安装了可选进纸器,但没有更改打印机的配置,纸盒2和纸盒3将不能够向打印机供纸。请更改打印机的设置。 参见 2.6 “更改可选件的配置”
	纸盒的导纸板卡夹是否处于正确的位置?	将纸盒的垂直和水平导纸板卡夹调整至正确的位置。 参见 3.2 “将纸张装入纸盒”
	是否已添加纸张?	在纸张还没有用完的情况下就添加纸张,可能会出现此类错误。将纸叠取出并将其散开。然后,重新装入到纸盒中。在添加纸张时,一定要确定纸盒中的纸张已用完。 参见 第三章 “装入纸张”



其它故障

5.5.1 网络相关故障

状态	检查	解决方法
每次打开打印机电源时, IP地址便被更改了。	打印机的IP地址是否设置成了从DHCP服务器上获得?	使用打印机控制面板来指定一个固定的IP地址。 *4.3. “菜单屏幕上的项目列表” 和 1.3.2 “设置IP地址(使用TCP/IP协议时)”
无法连接WebTools	打印机电源是否关闭?	按打印机电源开关的[]侧, 以打开电源。 参见> 2.2.1 “接通打印机电源”
	网线是否松了或已拔下?	检查网线连接并将其正确地插入。 参见> “快速安装指南”
	网卡(可选件)是否松了或已拔下?	关闭打印机电源, 然后将网卡重新安装到打印机上。 参见> “快速安装指南”
	Internet地址输入是否正确?	再次检查Internet地址。 如果仍旧无法连接, 请使用IP地址来连接WebTools

状态	检查	解决方法
(接上页) 无法连接WebTools	IP地址输入是否正确?	<p>可能已更改了IP地址。</p> <p>与网络管理员联系,以确认正确的IP地址。</p> <p>检查当前指定的IP地址是否与打印机设置中所显示的IP地址一致。</p> <p>参见 2.9.1 “打印报告及列表” 和1.3.2 “设置IP地址(使用TCP/IP协议时)”</p>
	是否使用了代理服务器?	<p>通过代理服务器进行连接有时可能会失败。更改WWW浏览器设置: 不使用代理服务器, 或对此连接地址不使用代理服务器。</p>

5.5.2 其他故障

状态	检查	解决方法
无法从指定的纸盒中打印	在应用程序中指定的设置可能优先于打印机驱动程序中的设置。	确定应用程序中的纸盒设置与打印机驱动程序中的设置一致。
打印机的声音不正常	是否将打印机放置在水平的台面上？	将打印机搬到水平的台面上。 参见“快速安装指南”
	是否取出了纸盒？	一定要将纸盒推到位。
	打印机中是否有纸张碎片或其它异物？	关闭打印机电源，然后将这些异物从打印机中取出。如果不拆卸打印机就无法从中取出这些异物，则请与联想客户服务中心联系。
	是否牢固地合上了顶盖？	牢固地合上顶盖。
打印作业打印在不同的纸张大小上	进纸器的大小设置拨盘与所装入纸张的大小和方向不匹配。	调整进纸器的大小设置拨盘，使之与所装入纸张的大小和方向匹配。 参见3.2 “将纸张装入纸盒”

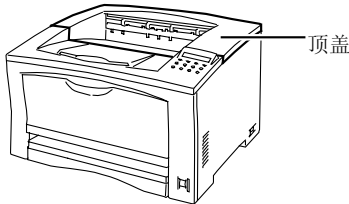
状态	检查	解决方法
无法抽出或插入纸盒	当在打印机打印时，打开了顶盖或关闭了电源，将出现此类故障。	关闭打印机电源。过一会儿，再打开打印机电源。 在抽出或插入纸盒时，切勿用力过大。
字符输出为乱码	本打印机是否使用了专用的打印机驱动程序？	请安装与计算机操作系统匹配的专用打印机驱动程序。 参见第一章“准备打印”
	TrueType字体打印方法是否指定正确？	请确认打印机驱动程序中字体选项卡的设置。
字符颜色浅	字符是否应用了应用程序中的颜色？	将字符颜色设置为应用程序中的黑色。
	是否在打印机驱动程序上选择了省墨模式？	检查打印机驱动并更改设置。



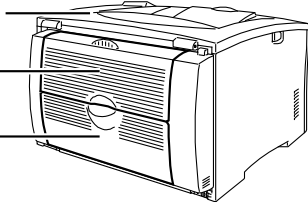
5.6

当控制面板上出现错误消息时

本小节说明控制面板LCD显示屏上显示的常见错误消息的含义以及应采取相应的措施。

消息	含义及解决方法
PAPER JAM PAPER MISFEED	进纸失败或进纸单元卡纸故障。 [措施] 检查纸盒并清除卡住的纸张。 参见5.8.3 “清除卡在热融单元旁纸张”
PAPER JAM PAPER EXIT	出纸单元卡纸 [措施] 打开打印机顶盖并清除卡住的纸张。 参见5.8.3 “清除卡在热融单元旁纸张”
CHECK TONER CARTRIDGE	没有安装硒鼓或硒鼓安装不正确。 [措施] 将硒鼓重新插入到打印机。 参见6.1 “更换硒鼓/墨粉盒 (EP墨盒)”
TOP COVER OPEN	打印机顶盖打开了。 [措施] 正确地合上顶盖 
PAPER OUT TRAY (N) (N=1,2,3)	纸盒N中没有装入纸张或纸盒N被拉出。 [措施] 将纸张装入到纸盒N中。 参见3.2 “将纸张装入纸盒”

(接上页)

消息	含义及解决方法
DUPLEX COVER OPEN	<p>双面打印单元的上盖或下盖已打开。</p> <p>[措施] 正确合上双面打印单元的上盖或下盖。</p> <div style="display: flex; align-items: center;"> <div style="margin-right: 10px;"> <p>顶盖</p> <p>上盖</p> <p>下盖</p> </div>  </div>
PAPER JAM DUPLEX	<p>双面打印单元中出现卡纸故障。</p> <p>[措施] 打开双面打印单元的盖子并清除卡住的纸张。如果清除了卡住的纸张后，仍然显示此条消息，则请打开并合上顶盖。</p> <p>参见 5.8.5 “清除卡在双面打印单元中的纸张”</p>




5.7

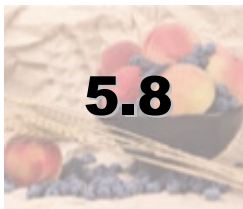
当控制面板上的错误指示灯亮或闪烁时

控制面板上的红色错误指示灯表示打印机出错。在打印机运行期间，如果错误指示灯亮或闪烁，请参考下列各项以采取相应措施。

错误指示灯亮或闪烁时，请参考在控制面板LCD上所显示的消息，以采取相应的措施。

 关于每条消息的含义及解决方法的详细信息，请参见5.6节，“控制面板上出现出错消息时”

如果您无法自己解决的故障。记下LCD上显示的错误消息和错误代码，随即关闭打印机电源。然后与联想客户服务中心联系。



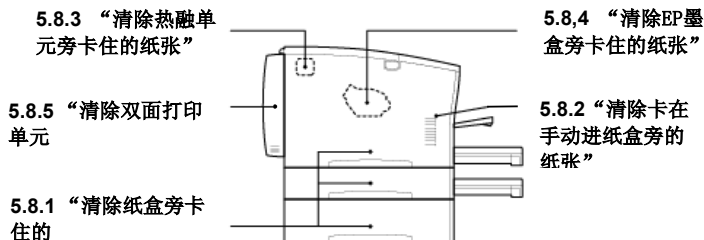
5.8

当出现卡纸时

打印时如果出现卡纸故障，本打印机将显示出错误消息，并停止打印。请立即清除卡住的纸张。

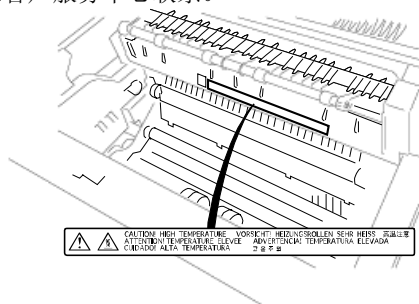
●●● 确认在控制面板上显示的错误消息，并参考下一页内容，以采取相应的措施。

下图是安装在打印机上的两层进纸器以及双面打印单元的示例。



⚠注意

绝不要触摸热辊上或热辊附近的标签区域，否则，可能会灼伤您。如果纸张卷在热辊上，用户切勿自己清除纸张，以免烫伤。请立即关闭打印机电源，然后与联想客户服务中心联系。



注意

在清除纸张时，请慢慢抽出纸张，不要将其扯断了。

提示

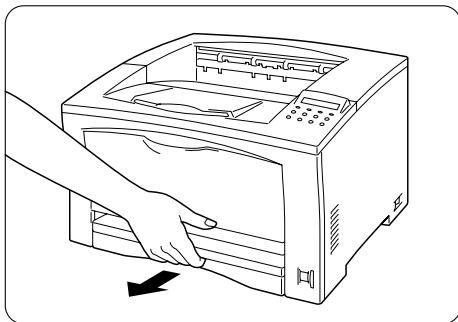
卡纸可能是由于打印机安装环境或纸张类型所引起。因此，请将打印机安装在一个合适的地方。

参见

3.1节“可用和不可用纸张”，以便使用正确的纸张。

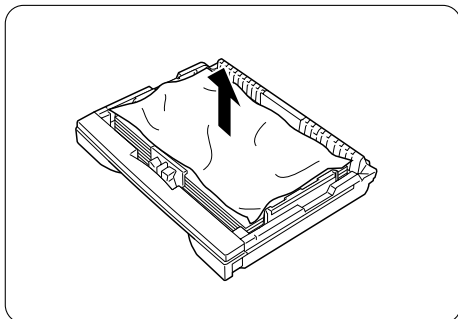
5.8.1 清除卡在纸盒旁的纸张

请按照下列步骤进行操作，以清除卡住的纸张。

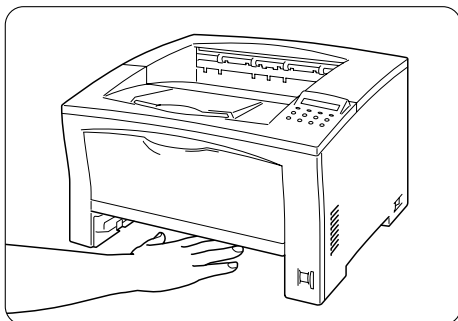


- ① 将纸盒从打印机中抽出。

提示 如果本打印机安装有可选纸盒，请抽出所有的纸盒。

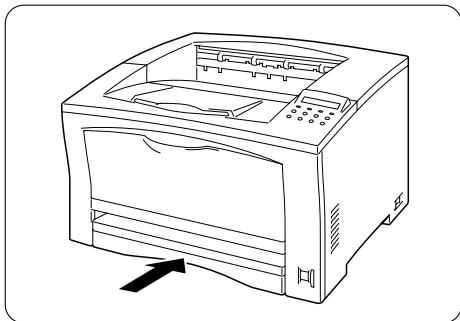


- ② 检查纸盒内部。如果发现有折皱的纸张，请将其取出。



- ③ 检查进纸器内部。如果发现卡住的纸张，请将其取出。

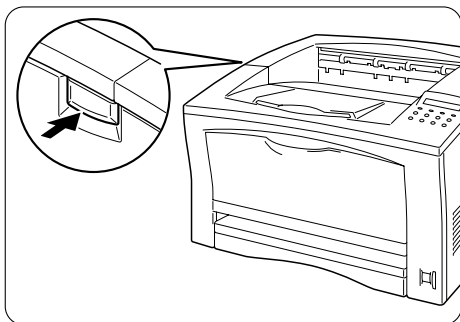
提示 如果本打印机安装有可选纸盒，请检查所有纸盒的内部。



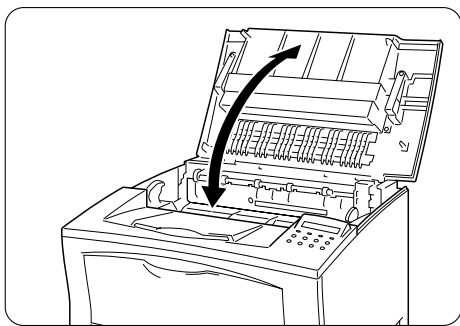
- ④ 将纸盒插入打印机，直到纸盒触及打印机内部为止。

应确认已将纸盒正确地装入打印机中。

提示 如果本打印机安装有可选进纸器，也要将进纸器插入到打印机，直到进纸器触及打印机内部为止。



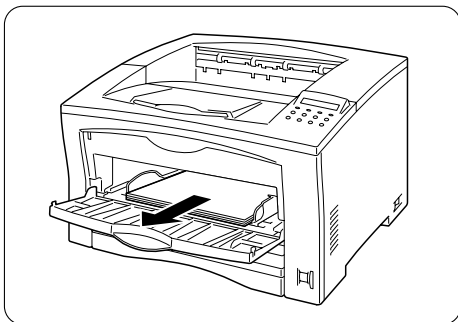
- ⑤ 按打印机左侧的释放按钮以解除顶盖锁定。



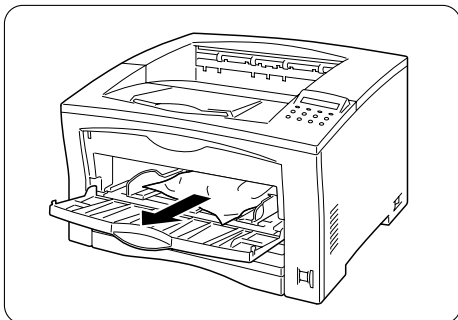
- ⑥ 打开并合上顶盖。

5.8.2 清除卡在手动进纸盒旁的纸张

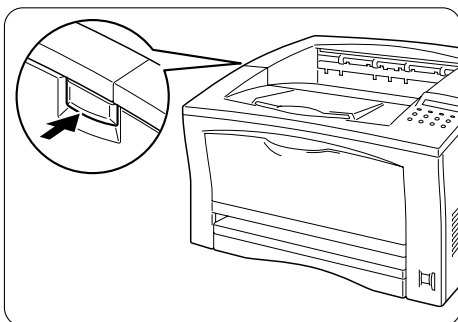
请按照下列步骤进行操作，以清除卡住的纸张。



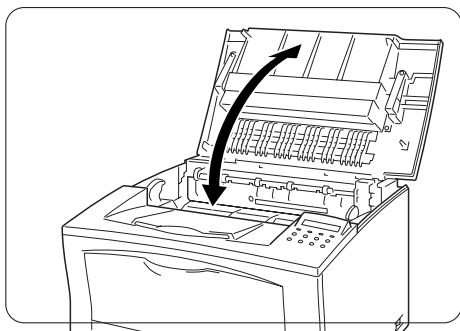
- ① 打开手动进纸盒，并取出所装入的纸张。



- ② 检查手动进纸盒的内部(靠近进纸口的地方)。如果发现卡住的纸张，请将其取出。如果纸张已破碎，请确认是否有纸张碎片残留在打印机内。



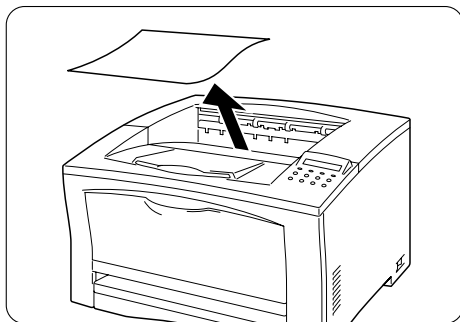
- ③ 按打印机左侧的释放按钮以解除顶盖锁定。



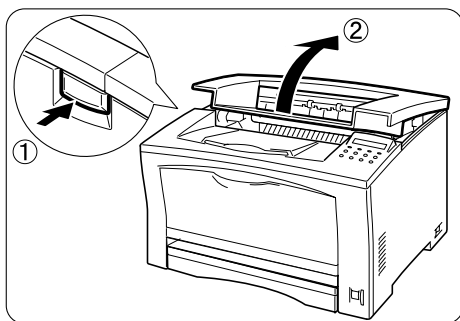
- ④ 打开并合上顶盖。

5.8.3 清除卡在热融单元旁的纸张

请按照下列步骤进行操作，以清除卡住的纸张。

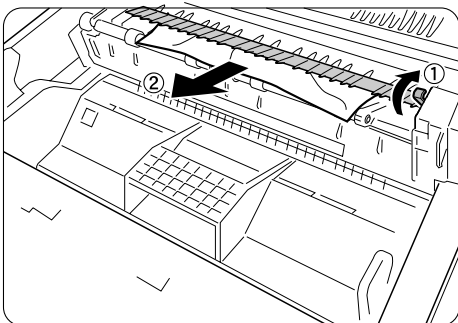


- ① 如果出纸盒中有纸张，请将其取出。



- ② 按打印机左侧的释放按钮(①)以打开顶盖(②)。

注意 切勿触摸打印机内的部件。

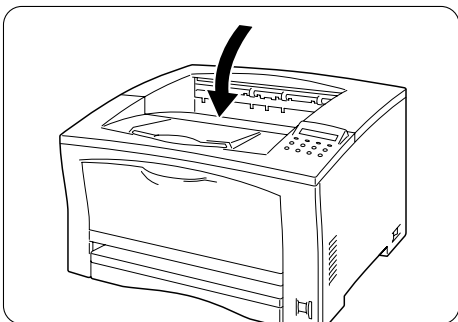


- ③ 打开热融单元的盖子(①)。如果发现卡住的纸张, 请将其清除(②)。

如果纸张已破碎, 请确认是否有纸张碎片残留在打印机内。

注意 绝不要触摸热辊上或热辊附近的标签区域。否则, 可能会灼伤您。如果纸张卷在热辊上, 用户切勿自己清除纸张, 以免烫伤。请立即关闭打印机电源, 然后与联想客户服务中心联系。

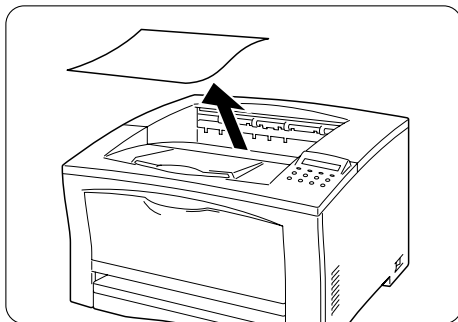
提示 如果还要清除卡在硒鼓旁的纸张, 请参见5.8.4节, “清除卡在硒鼓旁的纸张”。



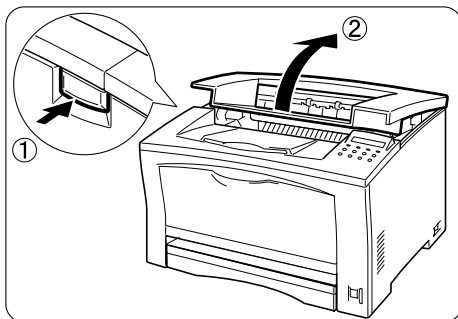
- ④ 合上顶盖。
按下顶盖中心以合上顶盖。

5.8.4 清除卡在硒鼓旁的纸张

请按照下列步骤进行操作，以清除卡住的纸张。

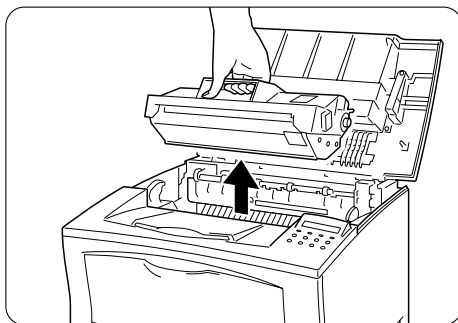


- ① 如果出纸盒中有纸张，请将其取出。



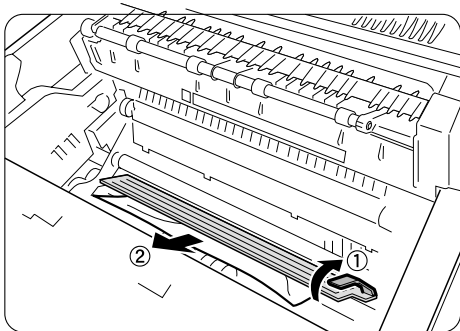
- ② 按打印机左侧的释放按钮(①)以打开顶盖(②)。

注意 切勿触摸打印机内的部件。



- ③ 握住硒鼓把手，同时慢慢地向上抽出硒鼓。

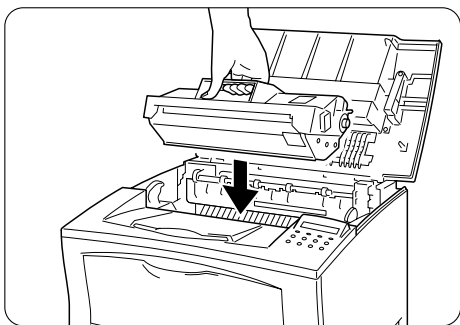
提示 要提前在放置硒鼓盒的地方铺上张纸，以免硒鼓弄脏地板。



- ④ 在取出硒鼓之后，也要拉起旁边的锁定杆，以便可以操作。如果发现卡住的纸张，请将其清除(②)。

如果纸张已破碎，请确认是否有纸张碎片残留在打印机内。

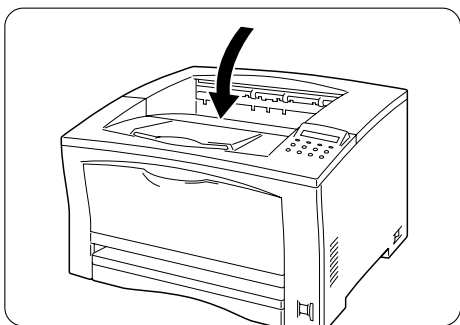
注意 锁定杆上可能粘有墨粉。虽然墨粉对人体无毒，但如果手指粘有墨粉，也要立即清洗。



- ⑤ 握住硒鼓的把手，将其插入到打印机的凹槽内。

注意

- 切勿触摸打印机内的部件。
- 应检查硒鼓是否安装到位。

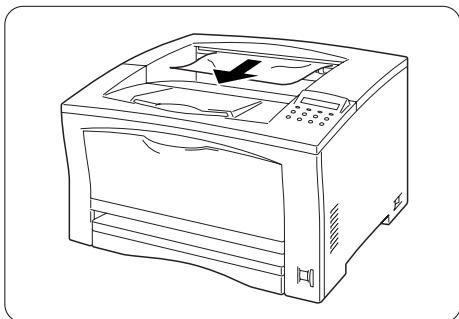


- ⑥ 合上顶盖。
推顶盖中心以合上顶盖。

5.8.5 清除卡在双面打印单元中的纸张

请按照下列步骤进行操作，以清除卡住的纸张。

清除卡在出纸口旁的纸张



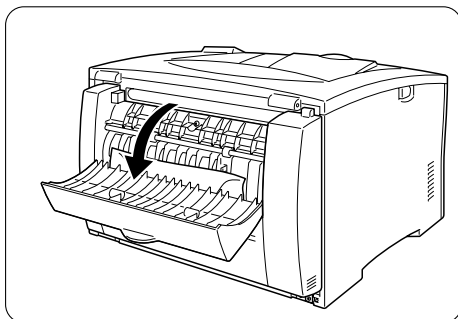
- ① 检查纸张出纸口，并清除卡住的纸张。

如果纸张已破碎，请确认是否有纸张碎片残留在打印机内。

提示 如果清除卡住的纸张非常困难，请按“清除卡在上盖中的纸张”中的步骤清除卡住的纸张。

清除卡在上盖中的纸张①

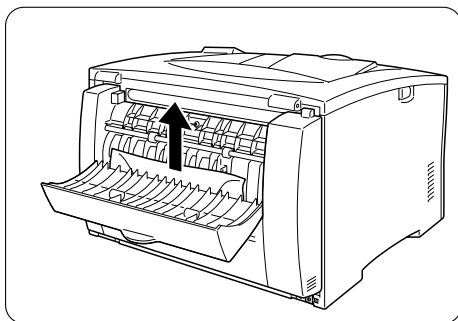
打开双面打印单元的上盖。

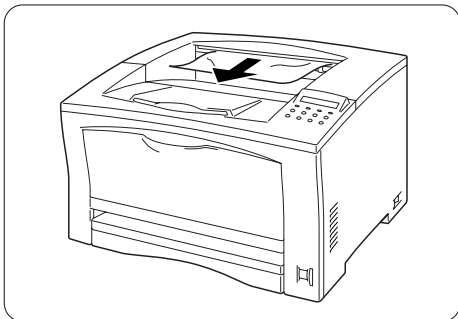


- ② 检查上盖的内部。如果发现卡住的纸张，请将其清除。

如果纸张已破碎，请确认是否有纸张碎片残留在打印机内。

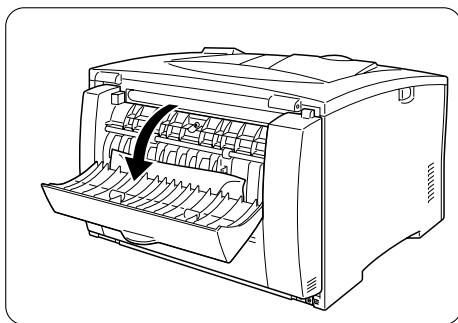
提示 请按“清除卡在下盖中的纸张”中的步骤清除卡住的纸张。



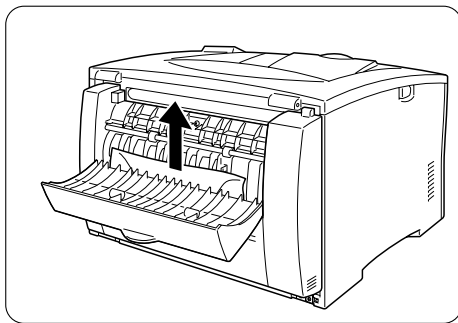


③ 合上双面打印单元的上盖。

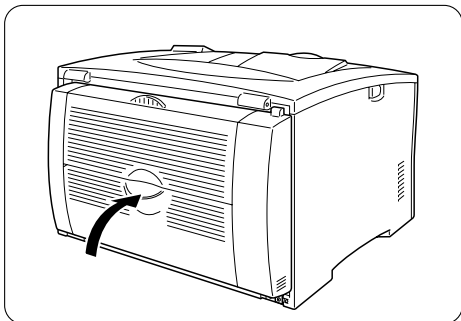
●●● 清除卡在下盖中的纸张



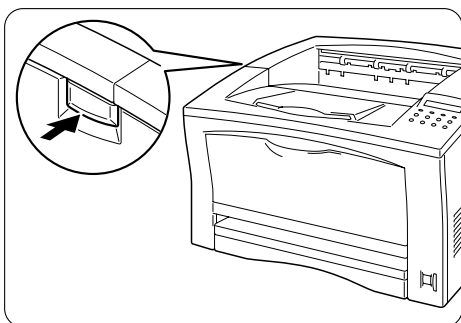
① 打开双面打印单元的下盖(①)。



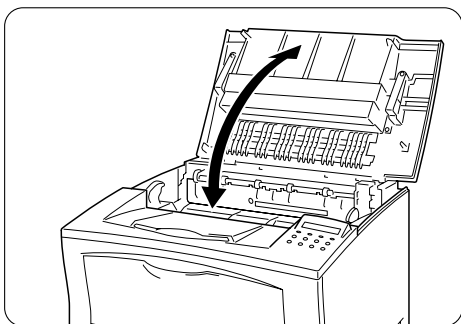
② 检查下盖的内部。如果发现卡住的纸张，请将其清除。
如果纸张已破碎，请确认是否有纸张碎片残留在打印机内。



③ 合上双面打印单元的下盖。



④ 如果控制面板上的消息没有返回到 [Ready (打印就绪)] 状态, 请按打印机左侧的释放按钮来解除顶盖锁定。



⑤ 打开并合上顶盖。

6

更换耗材及 日常维护

6.1	更换硒鼓/墨粉盒组件	102
6.2	清洁打印机.....	106
6.3	存储打印机.....	108
6.4	运输打印机.....	109



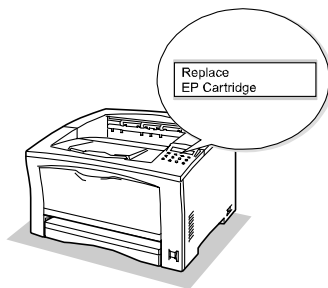
6.1

更换硒鼓/墨粉盒（EP 墨盒）

组件包括墨粉和感光鼓两部分。墨粉不足时，打印输出的颜色浅、线条细。在硒鼓接近其使用寿命时，请更换一个新的硒鼓。

6.1.1 硒鼓的使用寿命

如果控制面板上的LCD显示出[Replace EP cartridge（更换硒鼓）]的消息，请更换当前的硒鼓。



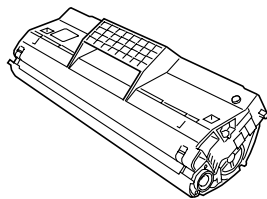
下面是硒鼓的类型：

- LD1075

零售的硒鼓可以打印10,000张纸（A4大小纸张，单面）。

A4大小的纸张：图像覆盖率=5%，浓度=缺省值

注意▶ 随打印机赠送的硒鼓只可以打印6000页。



注意▶ 如果未使用所推荐的硒鼓，可能会影响本打印机的质量与性能。对于本打印机，请使用推荐硒鼓。

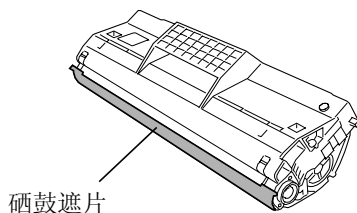
6.1.2 处理硒鼓时应注意的事项

⚠ 警告

绝对不要将废旧的硒鼓扔进明火中，残余在硒鼓中的墨粉遇火可能会引起爆炸，从而使您受到伤害。

☛ 操作时应注意的事项

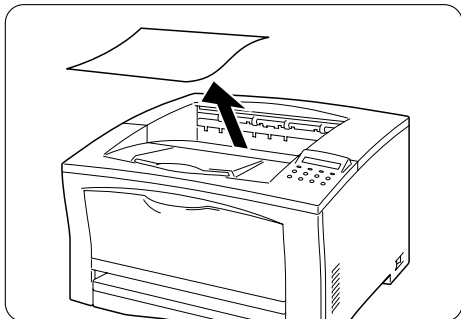
- 切勿将硒鼓暴露在阳光直射或强光照射的地方。即使在室内光线下，也应该在5分钟内结束本操作。
- 应该用硒鼓遮片来保护硒鼓中的感光鼓，以防止感光鼓曝光。切勿过度地打开硒鼓遮片。



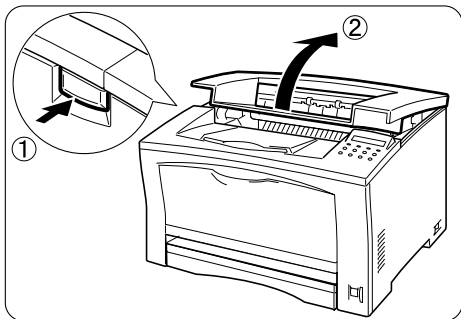
- 绝对不要用手触摸感光鼓的表面。
- 切勿立起或翻转硒鼓。
- 墨粉对人体是无毒的。如果手指和衣服上粘有墨粉，也要立即清洗。

6.1.3 更换硒鼓

请按照下列步骤操作来更换硒鼓。

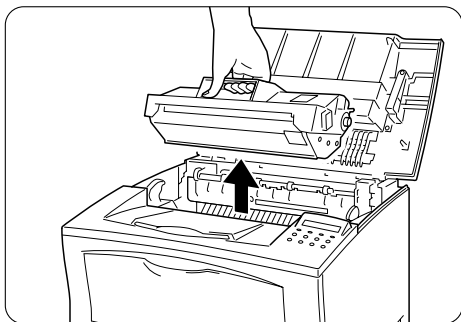


- ① 如果出纸盒中仍有纸张，请将其取出。



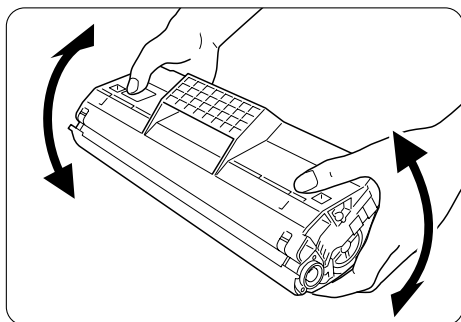
- ② 按打印机左侧的释放按钮(①)，并打开顶盖(②)。

注意 切勿触摸打印机内的零部件。



- ③ 握住硒鼓把手，慢慢地向上抽出硒鼓。

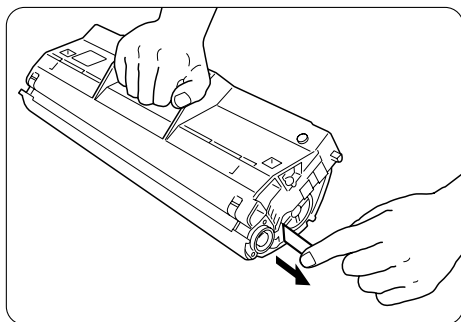
提示 要提前在放置硒鼓的地方铺上张纸，以免硒鼓弄脏地板。



- ④ 将新的硒鼓从包装中取出，并晃动7到8次 (如图所示)。

注意

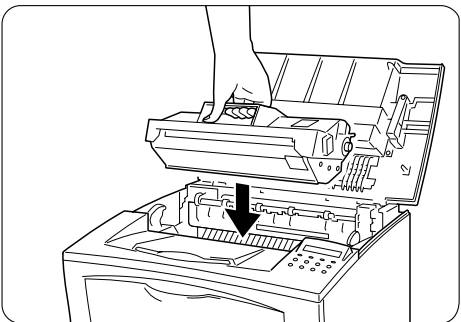
- 如果墨粉不均匀，可能会降低打印质量。如果硒鼓中的墨粉分布不均匀，打印机工作时可能会发出异常的声音或造成硒鼓内部损坏。
- 绝对不要触摸感光鼓的表面。



- ⑤ 将硒鼓放置在水平的地方，并抽出墨粉封条。

注意

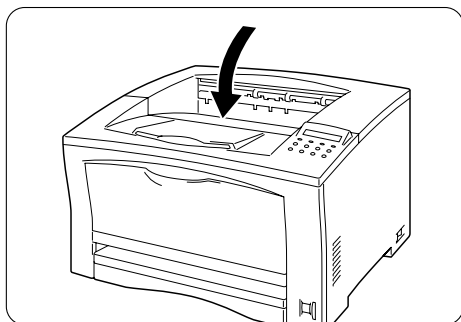
- 在抽出墨粉封条时，要水平地、垂直地向上拉出。如果倾斜抽出墨粉封条，封带可能会中途被扯断。
- 在将墨粉封条抽出后，不要再晃动或碰撞硒鼓。



- ⑥ 握住硒鼓的把手，将其插入到打印机的凹槽内。

注意

- 切勿触摸打印机内的零部件。
- 应检查硒鼓是否安装到位。



- ⑦ 合上顶盖。推顶盖中心以合上顶盖。

警告

绝对不要将废旧的硒鼓扔进明火中，残余在墨盒中的墨粉可能会引起爆炸，从而使您受到伤害遇火。



6.2

清洁打印机

应该每月就清洁一次打印机，以便维持打印机良好的工作状态。

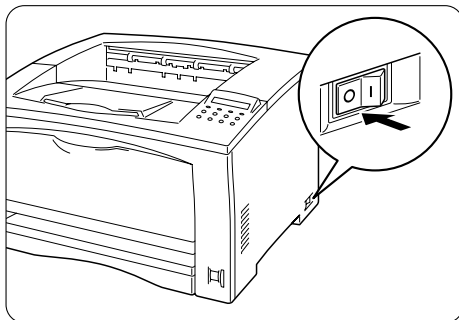
⚠ 注意

在清洁本打印机内部之前，一定要关闭电源，拔去插头。否则，清洁打印机内部时，可能遭到电击。

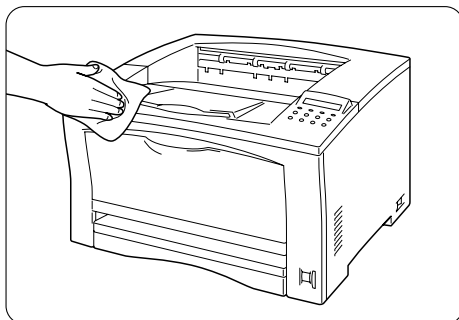
●●● 清洁时的预防措施

- 绝对不要将清洁液直接喷洒在打印机上，因为清洁液可以进入打印机内并造成打印机故障。另外，应只使用中性清洁剂来清洁本打印机。
- 绝对不要用油来润滑本打印机。正常的打印机维护不需要任何类型的润滑油。

●●● 清洁打印机的外部



① 关闭打印机电源。



② 用一块柔软的湿抹布擦去打印机外面的污渍。

如果打印机外部的污渍很难擦除，请用一块经中性洗洁剂（已稀释）湿润的抹布擦洗。

③ 再用柔软的干布擦去剩余的污渍。

●●● 清洁打印机的内部

在清除卡住的纸张或更换硒鼓后，应在合上顶盖之前检查打印机的内部。

⚠ 注意

绝不要触摸热辊上或热辊附近的标签区域。否则，可能会灼伤您。

如果纸张卷在热辊上，用户切勿自己清除纸张，以免烫伤。

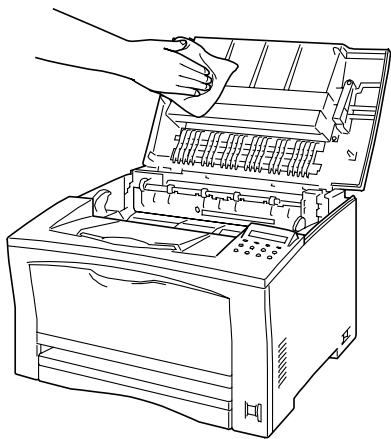
请立即关闭打印机电源，然后与联想客户服务中心联系。

- 如果打印机内仍然残余碎纸片，请将其清除。
- 如果打印机内有灰尘或脏物，请用干净的抹布擦拭。绝不要触摸热辊上或热辊附近的标签区域。否则，可能会灼伤您。

如果纸张卷在热辊上，用户切勿自己清除纸张，以免烫伤。

请立即关闭打印机电源，然后与联想客户服务中心联系。

- 如果打印机内仍然残余碎纸片，请将其清除。
- 如果打印机内有灰尘或脏物，请用干净的抹布擦拭。

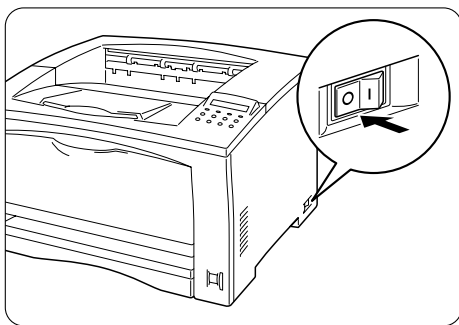




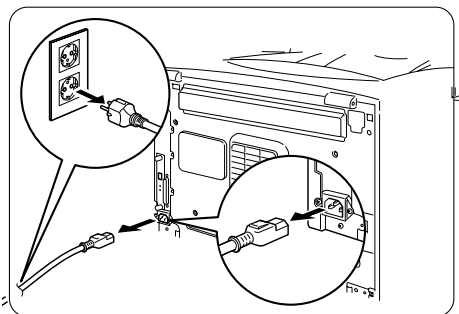
6.3

存储打印机

如果很长时间不使用本打印机，一定要在最后一次使用本打印机后执行如下的操作步骤。



- ① 关闭打印机电源。



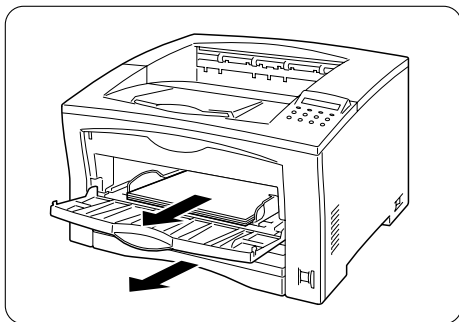
- ② 拔掉电源线和其它线缆，如接口电缆。

警告

绝对不要用湿手触摸电源线，以免遭到电击。

注意

在从打印机上拔去插头时，要抓住电源插头，而不是抓住电源线。如果强行拉出，将损坏电源线，并可能引起火灾或遭到电击。



- ③ 将所有纸张从手动进纸盒和纸盒中取出，然后将这些纸张存储在一个没有灰尘、干燥的地方。

参见 关于如何存储纸张的详细信息，请参考3.1.4节：“存储纸张”。



6.4 运输打印机

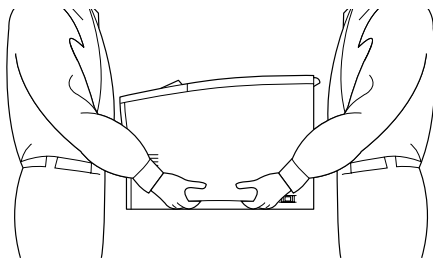
当用货车长距离运输打印机时，执行以下操作步骤，避免因强烈震动损坏打印机。

6.4.1 搬运打印机时的预防措施

●●● 应该至少有两个人来搬运本打印机

⚠注意

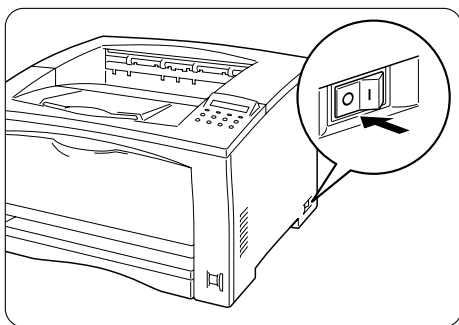
- 本打印机重为21.4公斤，因此，在移动本打印机时，一定要有两个人以上的人来搬运。
- 抬起打印机时，一定要面面向前、后面板并紧紧抓住打印机两侧的凹处。如果抓住其它部位来抬起本打印机，那么，在放下打印机时，谨防压手。
- 抬起打印机时，一定要站稳脚跟、曲膝，以免伤及您的背部。



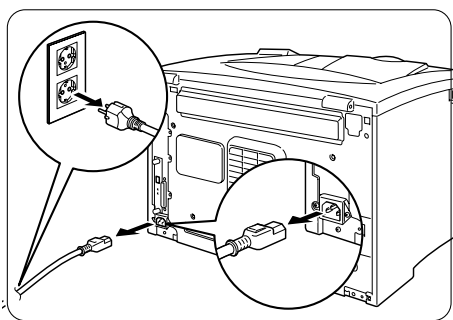
6.4.2 运输打印机

请按照以下步骤包装打印机。

- 提示 在搬运之前，请取出安装打印机时保存起来的包装箱。
- 注意 如果打印机安装有进纸器（可选项）和双面打印单元（可选项），请在运输前将其从打印机主体中取出。如果打印机部件中的进纸器（可选项）和双面打印单元（可选项）安装不牢固，就有可能从打印机中掉出，造成损坏。
- 参见 关于如何取出和安装可选项，请参见“安装指南”。



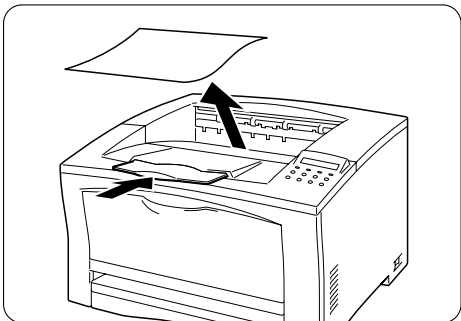
- ① 关闭打印机电源。



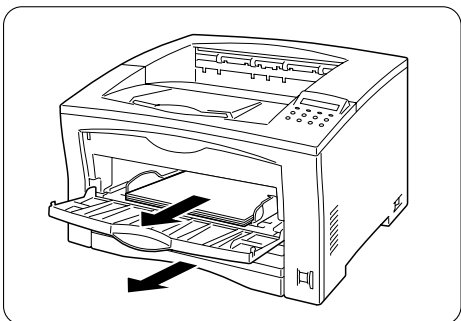
- ② 拔去电源线和其它线缆，如并口电缆。

警告
绝对不要用湿手触摸电源线。
以免遭到电击。

注意
在从打印机上拔去插头时，要抓住电源插头，而不是抓住电源线。
如果强行拉出，将损坏电源线，
并可能引起火灾或遭到电击。

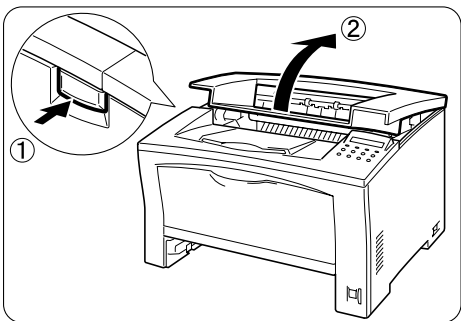


- ③ 如果出纸盒中仍有纸张，请将其取出。如果已抽出出纸张托板，请将其推回到原始位置。



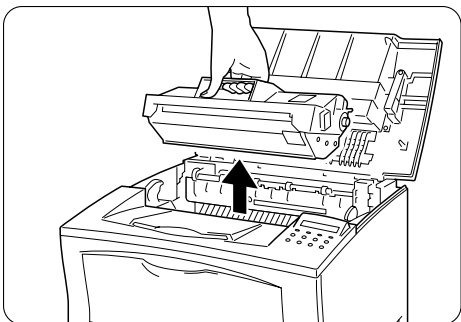
- ④ 将纸张从手动进纸盒和纸盒中取出。

参见 关于如何存储纸张的详细信息，请参考3.1.4节：“存储纸张”。



- ⑤ 按打印机左侧的释放按钮(①)，并打开顶盖(②)。

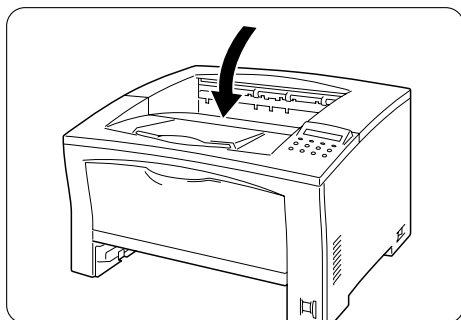
注意 绝对不要触摸打印机内的零部件。



- ⑥ 握住硒鼓把手，慢慢地向上抽出硒鼓。

注意

- 抽出硒鼓时要小心。如果运输打印机时，打印机仍然装有硒鼓，那么，墨粉可能会弄脏打印机的内部。
- 不要晃动所取出的硒鼓，否则，墨粉会洒出。
- 将取出的硒鼓放置在铝制包装内或用厚布包起来，以免暴露在强光下。



- ⑦ 合上顶盖。
推顶盖中心以合上顶盖。

- ⑧ 将打印机包装好后再运输，就不会损坏打印机。

 **注意**

- 抬起打印机时，一定要站稳脚跟、曲膝，以免伤及您的背部。
- 抬起打印机时，一定要面向前面板并紧紧抓住打印机两侧的凹处。如果抓住其它部位来抬起本打印机，那么，在放下打印机时，谨防压手。



请参考“快速安装指南”来决定放置打印机的地方。

7 LJ7500随机 软件

7.1 概述	114
7.2 LJ7500驱动程序安装	116
7.3 PCL驱动程序	119
7.4 PS驱动程序	127



7.1

概述

本节概述LJ7500随机软件的内容及相关信息。

7.1.1 随机光盘的内容

LJ7500打印机随机附赠光盘一张。

光盘中含有LJ7500打印机驱动程序、LJ7500打印机用户手册（PDF格式）、LJ7500打印机快速安装指南（PDF格式）。

您可以使用Acrobat reader软件 4.0以上版本阅读PDF格式的文件。

打印机驱动程序是一种软件产品，这种产品可以将计算机上的打印数据和指令转换成本打印机能够解释的数据。

LJ7500打印机具有兼容PCL5e和Postscript 3版本的驱动程序各一。用户可根据自己的实际需要，选择使用。

7.1.2 适用的操作系统

●●● LJ7500为以下计算机(操作系统)提供了打印机驱动程序。

- Microsoft® Windows® 98 操作系统
- Microsoft® Windows® Millennium Edition
- Microsoft® Windows NT® Workstation操作系统4.0版本
- Microsoft® Windows® 2000 Professional
- Microsoft® Windows® XP
- Macintosh 9.0

⚠️ **注意** Macintosh系统下LJ7500仅支持网络打印。

7.1.3 适用的网络协议

●●● LJ7500作为网络打印机对网络和计算机的配置要求

打印机连接到网络上，并建立的网络协议环境。

提示 有关网络设置的信息请咨询您的网络管理员。

本打印机内置网卡（100/10M自适应），支持如下网络协议。

- TCP/IP
- SMB
- LPR/LPD
- PORT9100

提示 关于TCP/IP协议及Microsoft TCP/IP打印的详细信息，请参考Windows NT的相关手册。

7.1.4 支持的硬件接口即插即用标准

LJ7500支持如下即插即用标准：

- 通用串行总线即插即用标准 USB2.0
- 通用并行总线即插即用标准 IEEE1284

7.1.5 驱动程序的升级

联想公司将及时升级驱动程序以适应新版本的Windows操作系统。请用户通过以下三种方式获取驱动程序的最新信息，恕不另行通知。

- 登录联想阳光服务网站：www.Legend.com
- 拨打联想技术支持专线：010-82879600
- 向经销商查询索取。



7.2

LJ7500 驱动安装与卸载

在Windows®系统下LJ7500随机光盘会自动运行并安装打印机驱动程序。

7.2.1 驱动程序安装方式

LJ7500 驱动程序支持以下三种安装方式

- 光盘自动安装
- 添加打印机向导
- USB 安装

建议非专业用户使用光盘自动安装方式安装驱动程序。本书仅介绍通过驱动光盘自动安装的过程。

提示 在Windows 98下，建议使用LJ7500 并口打印驱动程序。

提示 在Windows 98下，如果需要安装LJ7500 USB 打印驱动程序。请首先确认系统中未安装任何USB打印机驱动程序。

提示 在Windows 98 ME 下，建议使用光盘自动安装方式，安装 LJ7500 打印机驱动程序。

提示 在 Windows 98 ME 下，如果使用添加打印机向导的方式，有可能出现错误的打印机名称。

将 LJ7500 作为网络打印机安装驱动程序前将先确认网络已经被正确的连接和设置。

提示 有关网络设置的信息请咨询您的网络管理员。

7.2.2 计算机的配置要求


LJ7500作为本地打印机对计算机配置的要求

项目	功能
CPU	i486SX或更新
型号	IBM PC-AT和兼容机
内存	32M或更多
接口	并行端口或USB
操作系统	Windows® 98 Windows® Me Windows NT® 4.0 Windows® 2000 Windows® XP

7.2.3 并口驱动程序安装

并口驱动程序的安装建议使用光盘自动安装。

如果作为网络打印机，则需要先以网络管理员身份登录网络。

 提示> 参见1.4并口打印驱动程序的安装。

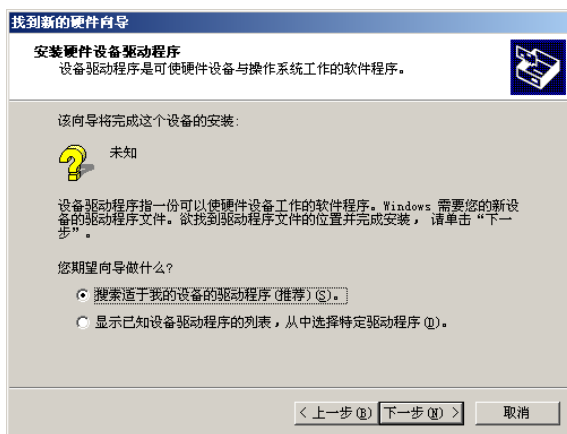
7.2.4 USB驱动程序安装

Windows系统下USB驱动程序安装步骤基本一致。如下是在Windows 2000下安装USB驱动的例子：

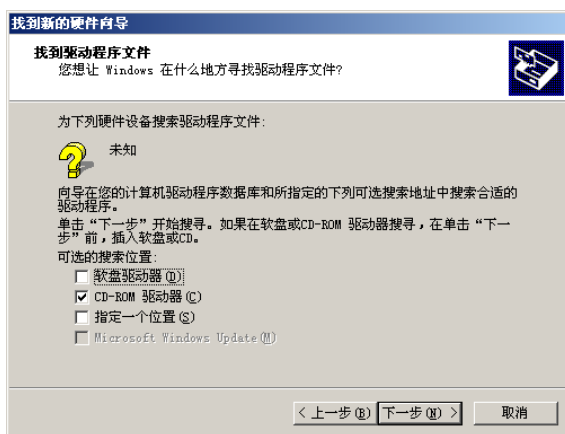
1. 用USB电缆连接打印机和计算机，打开打印机电源。
2. 打开计算机电源，启动Windows 2000,并以管理员身份登录。
显示屏出现找到新硬件向导对话框。



3. 点击“下一步”，出现如下对话框。



4. 点击“下一步”，出现如下对话框。选择CD ROM驱动器。



5. 点击“下一步”。搜索驱动程序并出现如下没有找到数字签名对话框。



6. 点击“是”，光盘将自动安装LJ7500的PCL和PS驱动程序。
请根据屏幕提示进行设置，其选项说明同并口驱动安装过程。
提示 参见1.4并口打印驱动程序的安装。
7. 安装完毕后请重新启动计算机，将生成LJ7500PCL和LJ7500PS打印机图标。
至此，LJ7500的USB驱动程序安装完毕。

提示 在 Windows 98 下，建议使用 LJ7500 并口打印驱动程序

注意 在 Windows 98 下，如果安装 LJ7500 USB 打印驱动程序，请首先确认系统中未安装任何 USB 打印机驱动程序

7.2.5 驱动程序的卸载

用户可以用如下两种方法卸载Windows下的LJ7500打印机驱动程序：

- 双击Legend LJ7500程序项的卸载图标。
- 点击**控制面板—添加/卸载程序**，然后从列表框中选择LJ7500项卸载。



7.3

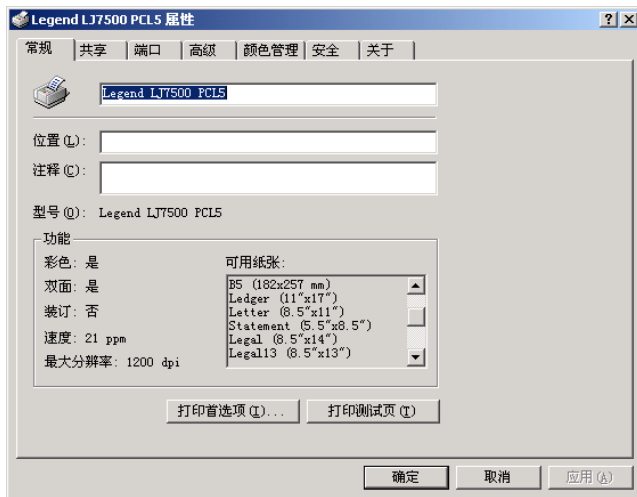
PCL 驱动程序

本打印机PCL驱动程序兼容PCL5e打印语言。本节详细介绍PCL驱动界面和设置。

带*号的设置选项表示缺省设置。按默认值按钮可将当前设置改为缺省值。

7.3.1 PCL驱动界面

点击LJ7500PCL打印机图标，点击“属性”，可进入选项卡界面设置驱动程序。



包括7个选项卡：常规、共享、端口、高级、颜色管理、安全、关于选项卡。

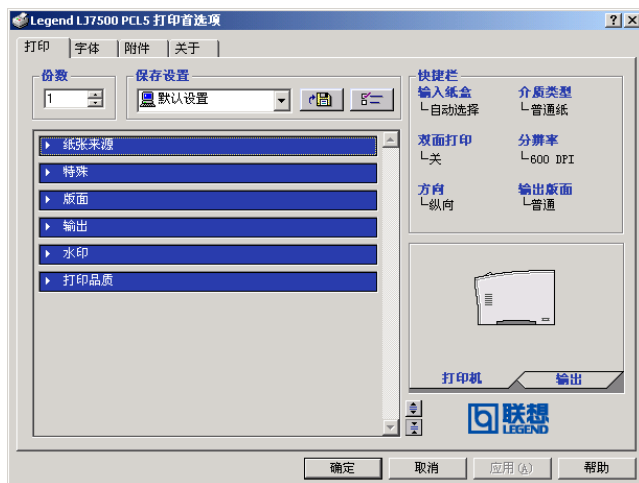
通过常规选项卡的**打印首选项**可显示和设置LJ7500打印机PCL驱动程序。

其余选项卡在Windows系统中设置类似，本手册不再赘述。

 请参 考 Windows 相关手册。

7.3.2 PCL 驱动设置

点击**打印首选项**按钮：可设置打印、字体、附件等选项。



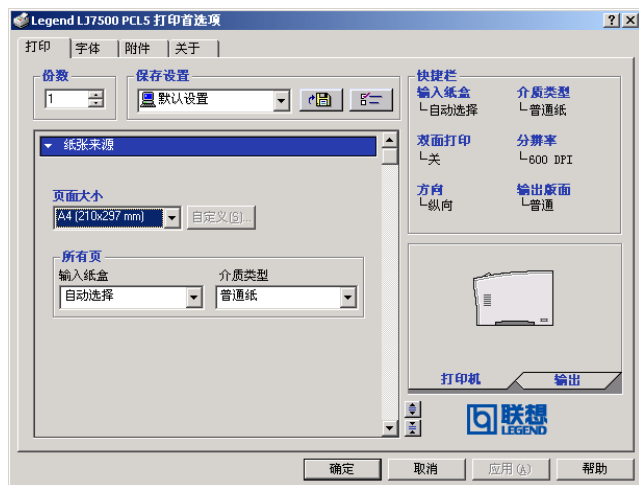
- 打印设置子选项卡：

份数：拟打印文件输出的份数。1—999份可选。

保存设置：保存和调出打印机设置组合。保存的打印设置可自定义名称。默认设置外，其他保存的设置可删除

➤ 纸张来源

点击**纸张来源**菜单，可设置作业尺寸（纸张尺寸），选择输入纸盒，介质类型



可选择的作业尺寸（纸张尺寸）：自动出现当前已安装的纸盒的许可的纸张尺寸。

A4 [210x297 mm]
 A3 [297x420 mm]
 A5 [148x210 mm]
 B4 [257x364 mm]
 B5 [182x257 mm]
 Ledger [11"x17"]
 Letter [8.5"x11"]
 Statement [5.5"x8.5"]
 Legal [8.5"x14"]
 Legal13 [8.5"x13"]
 Exec [7.25"x10.5"]
 Monarch
 DL [220x110 mm]
 C5 [229x162 mm]
 COM10
 明信片 [148x100 mm]

自定义。其中自定义纸张的宽度范围是87—297mm，长度范围是100—900mm。

可选择的输入纸盒：自动出现当前已安装的纸盒。

自动选择*

纸盒1

纸盒2

纸盒3

手动纸盒

介质类型：

普通纸*

预打印纸

信头纸

厚纸

➤ 设置特殊选项卡：



可单独指定首页（封面）的输入纸盒和介质类型。
缺省值不选择首页输出。

➤ 版面：选择输出版面格式。



方向：
纵向*
横向

版面设置：
普通*
2合一
4合一
6合一
9合一
16合一

旋转：设定输出版面旋转180度。
缺省设置不旋转。

- 输出：设置输出页次序。



双面打印：
关*
侧面装订
顶部装订

页序：输出页序。
顺序*
逆序

小册子：选择是否输出页为小册子。
缺省设不是小册子。

- 水印：设置水印打印的相关选项。



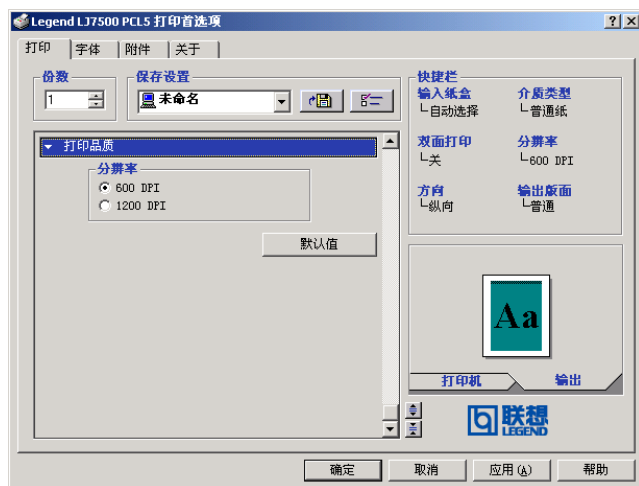
打印水印

仅在第一页上打印
作为背景打印*

保存、调出和删除打印机水印设置。保存的打印设置可自定义名称。
点击新建可设置水印文本、字体、角度、明暗灰度。

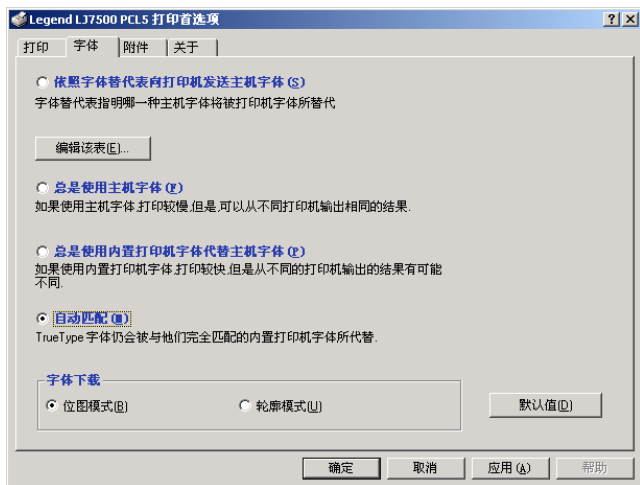


➤ 打印品质：设置打印分辨率



打印品质：
600DPI*
1200DPI

- 字体子选项卡



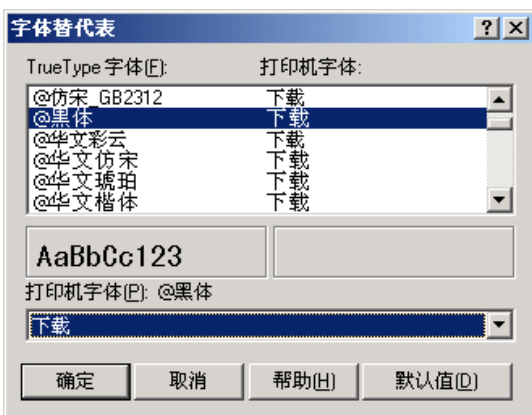
- 打印字体选项

依照字体替代表 (该表可编辑) 向打印机发送主机字体。

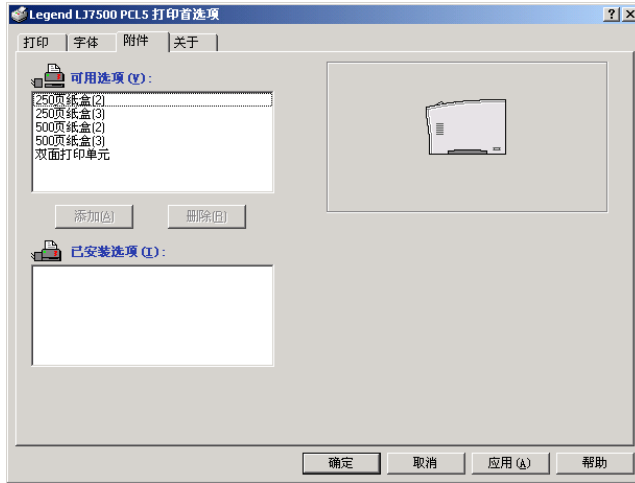
总是使用主机字体

总使用内置字体代替主机字体

自动匹配*



- 字体下载方式
 - 位图模式*
 - 轮廓模式
- 附件选项卡：选择已安装的可选项。



- 关于选项卡：版权版本信息。



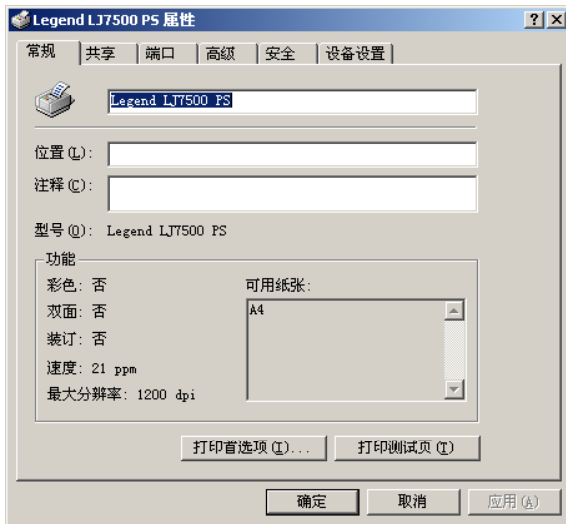
7.4 PS 驱动程序



本打印机PS驱动程序支持Postscript 3 打印语言。本节详细介绍PS驱动界面和设置。带*号的设置选项表示缺省设置。按默认值按钮可将当前设置改为缺省值。

7.4.1 PS驱动界面

点击LJ7500PS打印机图标，点击“属性”，可进入选项卡界面设置驱动程序。

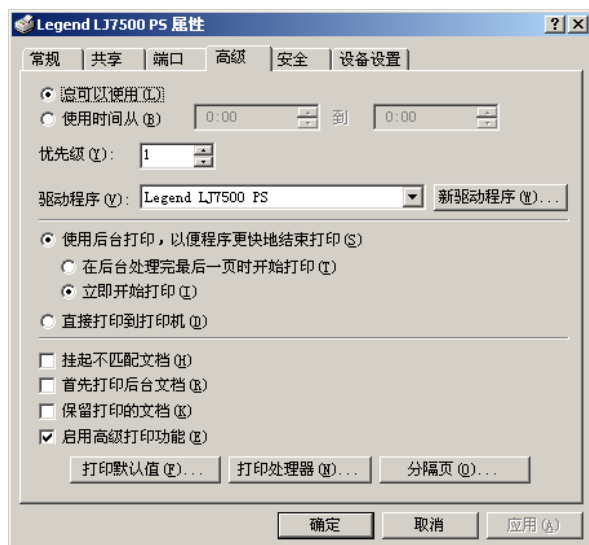


包括常规、共享、端口、高级、安全、设备设置6个选项卡。通过高级选项卡的可显示和设置LJ7500打印机PS驱动程序。其余选项卡在Windows系统中设置类似，本手册不再赘述。

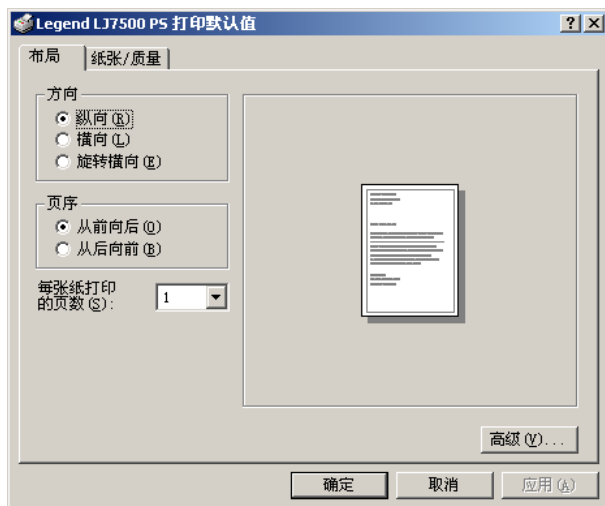
请参考 Windows 相关手册。

7.4.2 PS驱动设置

- 在高级选项卡设置打印默认值



- 打印默认值
 - 布局选项卡



方向：打印输出页方向。

纵向*

横向

旋转横向

页序：输出页次序。

从前向后*

从后向前

➤ 纸张质量选项卡



纸张来源：

自动选择*

纸盒一

纸盒二

纸盒三

手动纸盒

纸张：介质类型设置

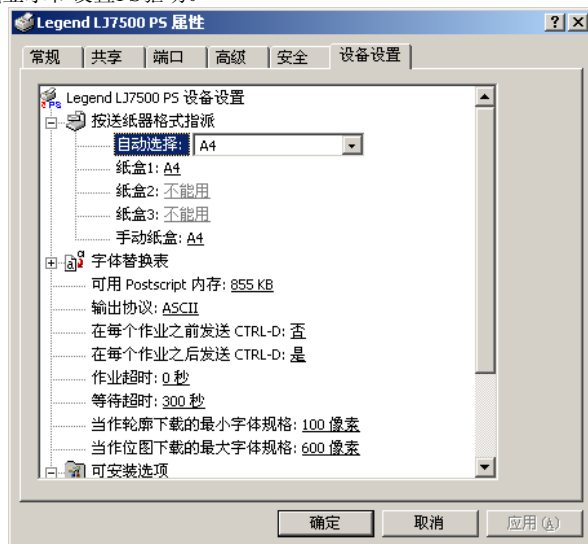
普通纸

厚纸

预打印纸

信头纸

- 从设备设置选项卡显示和设置以网页形式显示和设置PS驱动。





附录

附录1 可选件及耗材	134
附录2 获得产品信息	135
附录3 技术规格	137



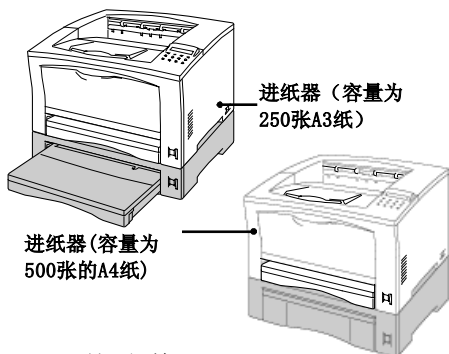
附录 1

可选件及耗材

本打印机可添加如下的几种可选附件和耗材。如果要购买这些可选件，请与联想客户服务中心联系，以获取更多信息。

可选件

进纸器

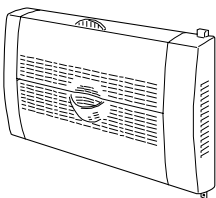


进纸器有两种类型。本打印机至多可添加两层进纸器 (可选件)。

参见 关于如何安装本附件的详细信息，请参见“安装指南”。

- 进纸器 (A3/250张)
将本进纸器添加到打印机中并装入纸盒 (A3/250张)。本进纸器的最大容量为250张A5到A3大小的普通纸。
- 进纸器 (A4/500张)
将本进纸器添加到打印机中并装入纸盒 (A4/500张)。本进纸器最大容量为500张A4大小的普通纸。

双面打印单元



如果本打印机安装有双面打印单元，就可以在纸张的两面打印数据，另外，如果在打印机驱动程序中指定，还可以打印小册子。

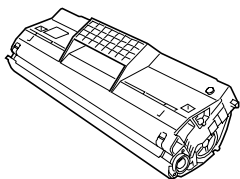
参见 关于如何安装本附件的详细信息，请参见“安装指南”。

●●● USB 电缆

USB 2.0 电缆

耗材

●●● 硒鼓/墨粉盒组件 (EP 墨盒)



硒鼓/墨粉盒组件包括墨粉和感光鼓两部分。通常简称为硒鼓。如果墨粉不足，打印输出的颜色浅或线条细。在墨盒接近其使用寿命时，请更换一个新的硒鼓/墨粉盒组件。

注意 如果未使用我们推荐的硒鼓/墨粉盒组件，可能会影响本打印机的质量与性能。对于本打印机，请使用所推荐的硒鼓/墨粉盒组件。

参见 6.1 “更换硒鼓/墨粉盒组件，”

下面是硒鼓/墨粉盒组件，墨盒的类型：

• LD1075

可以打印10,000张A4大小的纸张(A4大小纸张,单面)。

图像覆盖率=5%，浓度=缺省设置

只有满足下列条件，上述可打印页的数量才会有效。可打印页的实际数量取决于打印内容、纸张大小、纸张类型以及环境。

纸张大小	A4大小
图像覆盖率	5%
打印方式	单面/缺省浓度

注意 随打印机赠送的硒鼓只可以打印6000页。



获得产品信息

感谢您使用联想产品。

联想公司承诺对以本产品及时提供以下咨询服务：

- 软件的最新升级版本
- 推荐的应用程序
- 应用程序的限制

你可以从以三种途径获得本产品的最新信息：

- 联想阳光服务网站 WWW.Legend.com
- 联想技术支持热线 010-82879600
- 经销商

附录 3

技术规格

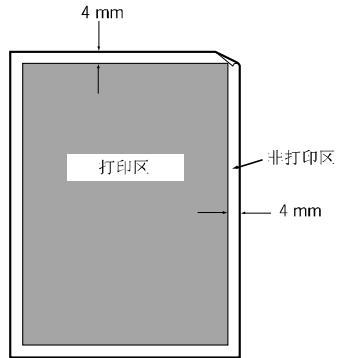
打印机规格

产品名称	LJ7500
产品类型	台式黑白页式打印机
打印方法	激光静电成像系统
网络支持	内置网卡
额定电源	AC 220—240V 50/60 Hz 850W
额定功耗	850W 节电模式小于 15W
噪声	运行 50db(A); 待机<32db(A)
预热时间	13 秒 (冷启动 A4)
分辨率	1200dpi/600dpi 可选择
打印速度	22ppm (同一文档连续打印, 横向)
内存	64M
解释语言	PCL5&PS3
字体下载方式	位图方式、轮廓模式
网络协议	TCP/IP, SMB, LPR/LPD, PORT9100.
支持操作系统	WIN9x/me/2000/XP/NT4.0、MAC9.0
http	WebTools 支持
主要功能	自动双面打印、逆序打印、水印打印、多页合并打印、小册子打印、多份打印
纸张尺寸	A4 [210x297 mm]、A3 [297x420 mm]、A5 [148x210 mm]、B4 [257x364 mm]、B5 [182x257 mm]、Ledger [11"x17"]、Letter [8.5"x11"]、Statement [5.5"x8.5"]、Legal [8.5"x14"]、Legal13 [8.5"x13"]、Exec [7.25"x10.5"]、Monarch、DL [220x110 mm]、C5 [229x162 mm]、COM10、明信片 [148x100 mm]和自定义。其中自定义纸张的宽度范围是 87—297mm, 长度范围是 100—900mm。
支持介质类型	普通纸张和厚纸
打印机内置字体	Albertus Extra Bold, Albertus Medium, Antique Olive, Arial, CG Omega, CG Times, Clarendon Condensed, Coronet, Courier, Garamond, Letter Gothic, Marigold, Symbol, Times New Roman, Univers, Univers Condensed, Wingdings.

接口类型	IEEE1284 并口、USB2.0 接口、10/100Base-T/Tx Ethernet 接口
外形尺寸	459（宽）×429（深）×310（高）mm 不带纸盒
重量	21.4 公斤（含硒鼓和纸盒）
运行环境	温度：10—32℃，湿度：15—85%RH（无结露） 当温度为 32℃时，湿度必须小于 70%RH 当湿度为 85%RH 是，温度必须小于 28℃

可打印区域

本打印机的可打印区域如下：



在纸张的上、下、左、右分别保留有一个四毫米的页边距，在页边距之内的范围即为可打印区域。（不包括长为509毫米或更长的纸张）



术语表

10BASE-T

表示符合IEEE802.3标准的10 Mbps基带的双绞线电缆。

100BASE-TX

10BASE-T的扩展版本，同时也称为快速以太网。通讯速度为100 Mbps，与10BASE-T的10M bps速度相比，100BASE-TX的通讯速度则更快。

应答信号

此信号表示打印机正准备接收计算机上的数据，或表示数据接收正确。

地址

表示为了识别网络上的节点(不同的计算机和终端设备)而指派的信息(唯一标识符)。同时，也可以用它来表示存储在内存中数据的位置。

应用程序

表示在计算机上用以进行计算处理的工具。这些应用程序包括文字处理、电子表格、图形、数据库以及在市场上可以购买的各种类型的软件应用程序。

双向通讯

表示两个设备间信息的发送与接收。一旦具备了双向通讯功能，打印机就可以在接收打印数据的同时，将打印状态的信息发送到计算机。

浏览器

这是一种通过Internet来显示和查看计算机上WWW服务器信息的软件。一些具有代表性的浏览器有Microsoft Internet Explorer、Netscape Communicator等。

繁忙信号

此信号表示打印机无法接收计算机发送的数据。

光盘

供计算机存储数据(如软件、图形等)所使用的压缩磁盘。

点击

点击指的是点一次鼠标键，接着就松开手指的操作。在本手册，将点击鼠标左键称之为“点击”，将点击鼠标右键称之为“右击”。快速点击两次鼠标，接着松开手指，我们称此操作为“双击”。

客户端

将可以把信息存储在网络上并能向另一台计算机提供服务的计算机称为服务器。可以访问此服务器的计算机称为客户端。

DHCP

动态主机配置协议的缩写。此协议可以将DHCP服务器上的IP地址自动指派给DHCP客户端。

DNS

域名系统的缩写。DNS服务可以通过Internet来从主机名上获得IP地址。

dpi

每英寸点数的缩写。它表示在宽度为一英寸(25.4毫米)上可以打印的点数。用于定义分辨率的度量单位。

驱动器

读取和写入磁盘的设备。驱动器的类型有多种,如:软盘驱动器、光盘驱动器以及硬盘驱动器。

字体

表示具有相同字样的一组字符。

灰度级

用某些灰色调(256级)来表示从白到黑的灰度等级的方法。

G.S.M. (克/平方米)

是国内一种快速测量纸张的方法,它指的是每平方米纸的重量(单位为克),这种方法不同于国外的每令多少张纸的测量方法

HTTP

访问Internet上WWW服务器的协议。

初始值

出厂前预先设置的数值。当打开打印机电源或执行了重置功能时,所设置的数值将返回到初始值。可以在本打印机管理员屏幕上更改初始值。

安装

表示使软件和硬件可供计算机或外围设备使用的操作。如,将打印机驱动程序软件安装到计算机系统或将网卡安装在打印机上等操作。

安装程序

这是一种可以将软件安装在计算机上的特殊软件。

接口

表示可以连接不同系统的要素,例如,连接计算机与打印机、连接人体与机器等。我们将接口的规格,特别是电子规格,简单地称为接口。

接口电缆

这是一种可以连接几种设备的电缆,以便设备彼此间能兼容。

接口电缆有多种类型,例如,可以将打印机直接连接到计算机上的并口电缆以及可以将打印机连接到网络上的网线。

IP 地址

由TCP/IP协议所用的网络地址。IP地址由四组十进制的数字组成,中间用句点隔开。

IPP

使用HTTP进行打印的协议。

Java

Java是由美国Sun Microsystems开发的一种编程语言,供运行Internet上的主页而开发的软件。我们将由使用Java而创建的应用程序称为applet。

打印作业

表示由计算机所执行的一系列步骤。例如，可以将打印一个文档的过程看作是一个打印作业。打印停止和打印输出都是在打印作业的基础上进行的。

Legal

指14到8.5英寸大小(大约356到216毫米)的纸张。此类型的纸张大小通常用于美国的法定文档。

Letter

指11到8.5英寸大小(大约279到216毫米)的纸张。此类型的纸张大小通常用于美国的信函。

本地打印机

在本手册中，本地打印机指的是通过并口电缆直接连接到计算机上的打印机。

登录

表示用户可以访问计算机系统资源(硬盘、网络上的打印机)的状态。可以从登录会话中注销以退出。

NetWareR

NetWareR是由Novell公司开发的网络操作系统。

NetWare文件服务器

这是需要用NetWare构建网络的专有服务器。客户端软件在客户计算机上运行的同时，服务器软件也运行在本服务器上。

网络Pat

表示网络上的目标计算机或文件。用于指定服务器的名称等等。

网络打印机

在本手册中，我们将通过网线连接到计算机上的打印机称为“网络打印机”。

NV内存

NV内存为非永久性存储器，它可以在打印机电源关闭的情况下，仍然保留打印机的设置内容。

N-Up

此项功能可以使您在单一纸张上打印多个页面。本打印机可以让您使用2-Up、4-Up、8-Up、16-Up或32-Up功能来打印多个页面。

联机/脱机

当打印机准备接收数据时，它处于“联机”状态，否则，打印机处于“脱机”状态。应用程序上的打印作业未结束之前，本打印机必须处于联机状态。但是，如果要用打印机控制面板选择或更改设置时，打印机必须处于脱机状态。可以通过按控制面板上的联机按钮来切换打印机的联机和脱机状态。

联机帮助

显示在计算机屏幕上的电子信息。

操作系统

操作系统的缩写形式，它可以控制计算机硬件和软件的基本操作。还可以管理软件，同时可作为软件应用程序的运行平台。

并行接口

这是计算机和外设之间数据传输模式之一。它可以同时发送多位的数据。其中具有代表性的是Centronics，它可以将打印机连接到外设上。

PDF文件

PDF是可移植文档格式的缩写。使用由Acrobat系统公司开发的Acrobat软件，可以创建PDF文件。PDF文件是联机文档，为了查看或打印这些文档，需要安装Adobe Acrobat Reader。

即插即用

用于Windows 95和Windows 98上的功能，它可以使用户自动设置操作环境，并且可在外设添加到计算机上时，用户能够立即使用这些外围设备。

端口

端口是计算机和外设之间进行通信的连接部分。

Port 9100

在Windows 2000中发送数据的一种网络通讯，也可以在标准的TCP/IP端口监控器上使用。

打印队列

如果要将从计算机上接收到的数据打印到指定的打印机上，这些数据将暂时保存在打印队列中。

打印机驱动程序

将用应用程序创建的数据转化为打印机可以解释的数据的一种软件。

协议

这是一组调整多个设备和计算机系统间通讯的规则，例如，硬件间的信息传输、两台计算机通过网络的通讯等等。

令重

令重指1000张788毫米至1,091毫米纸张的重量。

分辨率

分辨率指产生图形细节效果的能力。它表示在一英寸宽的区域内可描绘的点数(dpi)。点数越高，图形的质量则越好。

服务器

我们将可以把信息存储在网络上并能向另一台计算机提供服务的计算机称为服务器。将可以访问本服务器的计算机称为客户端。

SMB

这是一种通过Windows网络(Microsoft网络)发送数据的网络通讯模式。它可以用在Windows 95、Windows 98、Windows Me、Windows NT 4.0以及Windows 2000中。

SNMP

简单网络管理协议的缩写形式。通过网络，本协议可以管理已连接到网络上的设备。协议是由管理方(SNMP管理器)以及被管理方(SNMP代理软件)共同完成的。

软件

软件是使计算机工作的程序。操作系统和应用程序软件都是不同的软件种类。

排序

打印机可以将文档打印多份，然后将其按顺序排列，如 1、2、3...1、2、3。这就是打印机的“排序”功能。

存储

在本手册中，扫描文档图形并将其保存到本打印机内存中就叫做“存储”。

TCP/IP

传输控制协议/网际协议的缩写形式。它是由美国DARPANET(防御高级研究项目机构网络)开发的网络协议。它已成为全球的标准Internet协议，为各个机型(从个人电脑到大型机)所广泛应用。

卸载

指删除在于计算机中现有软件的操作。

Web屏幕

Web屏幕指由WWW浏览器显示的信息屏幕。

WINS

Windows Internet命名服务的缩写。这是在TCP/IP环境下从主机名上获取IP地址的命名服务。

WWW

万维网的缩写形式。万维网可在Internet上提供Web页面。



索引

A

安装打印机驱动程序(Windows 操作系统).....	11
安装打印机驱动程序	
安装驱动程序(Windows NT 4.0/ Windows 2000)	
.....	11
安装驱动程序 (Windows 操作系统)	10

B

并行口	23
不可用介质	45

C

菜单屏幕上的项目列表和说明	63
操作环境	3
出现卡纸故障时	91
存储打印机	108
错误指示灯亮	69
错误指示灯闪烁	69

D

打印报告和列表	37
打印出一张空白页。	74
打印机设置列表	37
打印机驱动程序	11
打印机组件	22
打印命令发送后, 数据指示灯不闪烁或亮。 ..	69
打印输出被弄脏	79
打印输出缓慢	84
打印输出空白或呈黑色	74
打印输出倾斜, 无法在所需位置上打印	79

打印输出因用手指摸过而变得模糊	77
打印输出有垂直空白	78
打印输出有黑点或污点	75
打印输出有黑线	76
打印输出有头发丝状的标记或四周有黑的半色调	79
打印输出重复出现污渍	79
打印图像模糊	75
打印页呈黑色	74
导纸板	22
电源开关	22
顶盖	23

G

更改可选件的配置	30
更换EP墨盒	104
更换EP墨盒(硒鼓/墨粉盒)	102

H

耗材	135
黑实心打印区域中有白点	76
黑实心打印周围有阴影	79
回车按钮	73
获得产品信息	136

I

IP 地址	6
-------------	---

J		Q	
接通打印机电源	24	强行排出	30
计算机设置	10	清除卡在热融单元旁的纸张	93
将A4大小的纸张装入纸盒		清除卡在硒鼓旁的纸张	97
将大于A4的纸张装入纸盒	47	清除手动进纸盒旁卡住的纸张	92
将纸张装入到	47	清除纸盒旁卡住的纸张	92
将纸张装入手动进纸盒	56	清洁	107
将纸张装入纸盒(容量为250张的A3纸)	47	R	
将纸张装入纸盒(容量为500张的A4纸)	54	热融单元	23
尽管数据指示灯亮或闪烁, 但无打印输出。	71	(容量为250张的A3纸)	47
进纸器	22	S	
进纸器 (容量为250张A3纸)	134	SMB (Windows网络)	6
进纸器(容量为500张的A4纸)	134	SMB TCP/IP 协议	9
K		设置协议	8
可选项	134	声音不正常	86
可用纸张	24	什么是打印机驱动程序?	10
控制面板	22	使用TCP/IP Direct Print Utility时, 无法打印 ..	73
控制面板的基本操作	60	使用TCP/IP协议时, 无法打印	73
控制面板上出现出错消息时	87	手动进纸盒	22
L		输出纸盒	33
联机按钮	62	输出纸张支撑板	22
联机帮助	27	双面打印单元	135

T

停止打印	28
通风孔	22, 23
透明胶片插衬页	33
透明胶片上的打印输出不清晰	80

W

(Windows NT 4.0/ Windows 2000)	17
网关地址	6
网络环境和打印机设置	5
网络设置	5
无法从Windows中打印	72
无法从指定纸盒中打印	85
无法连接到WebTools Internet Services上	84
无法在 SMB 环境下打印	73

X

硒鼓/墨粉盒	135
协议	8
信封上的打印输出不清晰	80

Y

以下可选件	30
用于双面打印的纸张类型及纸张大小	45
右罩板	22
运输打印机	110

Z

在透明胶片上打印	33
在信封上打印	34
纸盒	22
纸张	45
纸张大小设置拨盘	22
作为当地打印机使用时	3
作为网络打印机使用时	4
作业超时	30