

User Manual

量能理出到 辦証留辦手



型 號 請 認 明 於 保 證 書 內 註 明 之 型 號 與 實 際 型 號 一 致

售 後 服 務 請 認 明 商 標

生機調理機 KJ-LA17

機號

聲寶產品保證書



姓名	出生日期		電話
	男 女	年 月 日	
住址	電子信箱		
購買日期	年 月 日	經銷商	店址
			電話

謝謝您的惠顧

為維護您的權益，應即詳實填寫購買日期並蓋店章，於一週內上網 <http://www.sampo.com.tw> 登錄或與公司聯絡（小家電產品免寄回），始享有本公司自購買日起一年之免費服務，客戶留存聯購妥善保存，並於本公司之工程師前往服務時主動提示本保證書以享受權益。

※服務保證範圍

- 天線、唱針、磁頭、攝像管、鏡頭、充電電池、熱感頭、印表頭、螢光燈管、燈泡、軸承刀片及其它配件等之消耗材不在保證範圍內。
- 除另有契約規定外，服務區域限中華民國管轄區內。

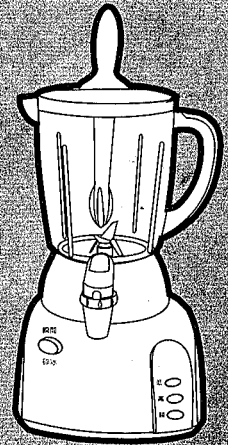
※注意事項

- 本家電產品使用於營利商業用時，其保證期限按保證書所載期限減半保固
 - 保證書內容購買日期未填寫或經塗改或與現物不符者，則失去保證書保證效力
 - 本產品售後服務委託誠買公司
- ※如有下列情形之一者，雖在保證期間內亦不予免費優待
- 由於天災地變或人為引起之故障或損毀
 - 因使用之過失或使用錯誤，以致商品故障或損毀
 - 擅自改裝商品或經外人檢修所引起之故障或損毀
 - 按裝位置之遷移或搬運所引起之故障或損毀
 - 故障起因發生在機體以外者（如：錄影（音）帶，天線…等）

☑ 送站修理

※ 請務必填妥購買日期並蓋店章以確保應有權益

電壓	額定功率	果汁容量
AC110V/60Hz	530W	1800C.C.
外型尺寸	淨重	
W210XD220XH490(mm)	2.7kg	

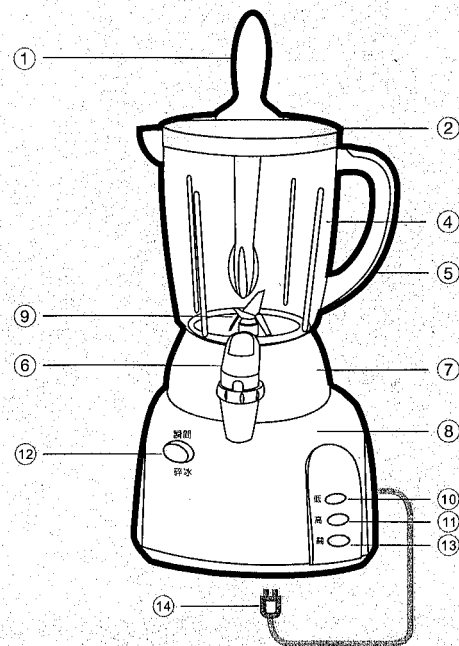
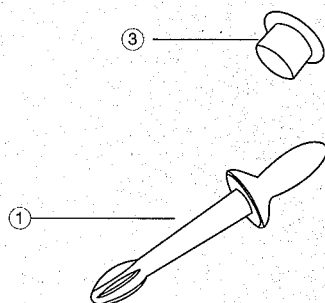


目錄

- 2 各部名稱
- 3 使用方法
- 5 特別注意要點
- 7 保養方法
- 8 緊急處理方法
- 9 關於售後服務

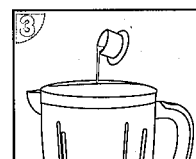
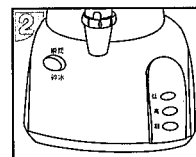
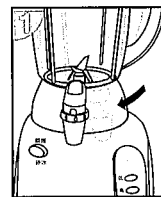
各部名稱

- ① 攪拌棒
- ② 果汁杯蓋
- ③ 佐料蓋
- ④ 果汁杯
- ⑤ 果汁杯把手
- ⑥ 出汁開關
- ⑦ 果汁杯座
- ⑧ 馬達底座
- ⑨ 不銹鋼刀葉
- ⑩ 低速按鍵
- ⑪ 高速按鍵
- ⑫ 瞬間轉速/碎冰按鍵
- ⑬ 開關按鍵
- ⑭ 電源插頭



使用方式

- 請先將果汁杯和果汁杯座放置於馬達底座上，並順時針旋轉至卡緊為止(如圖1)。
- 把插頭確實插入插座內。
- 打開果汁杯蓋，將需要攪拌的水果或蔬菜等放入果汁杯內，並放入適量的水。
(注意：欲攪拌的材料最好不要超過杯子的八分滿。)
- 按下開關(開關狀態表示如圖2)，將攪拌棒由果汁杯蓋放入攪動，果汁杯內的蔬果會因攪拌棒的左右攪動而更能均勻攪碎。
瞬間：高速運轉，放開即停止運轉
關：停止運轉
低：低速運轉
高：高速運轉
(建議：剛開始先以高速運轉，而後降為低速運轉再關掉，若發現攪拌不均勻時再復以瞬間運轉一會兒。)
- 運轉中可打開佐料蓋，放入果糖、蜂蜜或檸檬汁等調味料(如圖3)。
- 榨汁完畢，請按“關”按鍵，停止運轉並拔掉插頭。
- 放杯子於出汁開關下方，將出汁開關上的旋鈕向下扳或往上拉至定位，果汁即會由出汁開關流出。
- 您也可以將攪拌棒拿出，將果汁杯和果汁杯座以逆時針的方向旋出，將果汁倒出。



使用方法

注意：

- 不可直接攪拌固體的蔬菜，必須加入水或牛奶等液體混合。
- 蔬果放入果汁杯前，請先切成較小的塊狀。
- 若發覺馬達運轉不順：
 - 關掉開關，加入適量的水或液體，再行啓動開關運轉。
 - 若蔬果果碎片纏繞在刀葉上，請關掉開關，並清除纏繞之蔬果纖維，再重新啓動馬達。
- 馬達運轉時：
 - 不可取下果汁杯體。
 - 不可用手或刀、叉、筷子等物品攪拌杯內食物。
 - 運轉中避免取下杯蓋。
- 每次使用不可連續超過二分鐘，連續轉動時，需轉動二分鐘後休息二分鐘才可繼續操作。
- 加入果汁杯的最大容量不得超過1800c.c.。
- 杯內的刀葉鋒利，使用時請小心，以免刮傷。

特別注意要點

安裝場所注意事項

- 請安裝在堅固穩定的場所—若放在不穩定或傾斜的場所，可能會傾倒。
- 請避開會濺水的場所—會導致漏電或故障。
- 請勿安裝在瓦斯爐旁邊—可能會吸入熱氣或蒸氣而導致故障。

安全注意事項

- 使用前請先詳細閱讀本說明書，並於閱畢後妥善保存。
- 使用前請參考機體規格標籤上之電壓標示，確定符合插座所提供之電壓後才可使用(台灣110V)。
- 插拔插頭時，請握住插頭部位，切勿拉住電源線，以免電源線受損。
- 請勿讓電源線懸掛於桌角和門檻等銳利的地方，亦勿讓電源線靠近發熱的物體，如瓦斯爐及電暖爐等。
- 使用時，請置放於平坦不易傾倒的桌面。



特別注意要點

安全注意事項

- 請勿自行分解、修理及改造內部零件，有任何故障或異常的問題，請送至經銷商或電洽本公司處理。
- 請勿讓孩童使用！收藏時，請置放於孩童不易觸碰的地方。
- 切勿加裝非本產品所提供的附件，以免造成損壞。
- 本體部分請勿用水沖洗，或直接浸泡水中。
- 若電源線損壞時，必須由本公司服務部門或具有類似資格的人員更換以避免危險。
- 下列情形發生時，請立即停止使用，並送至經銷商或電洽本公司處理。
 - 電源線破損。
 - 插頭鬆動。
 - 碰撞或摔落損壞。
 - 本體不慎掉入水中。



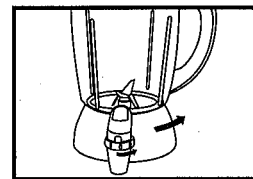
保養方法

電源線

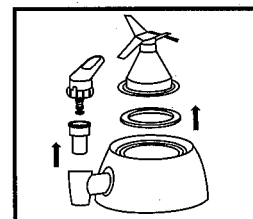
- 本機使用之電源線為Y型連接方式電器，因修理時需用到特殊工具，如有損壞時，請送到指定之服務站換新。

機體

- 清潔前請先拔掉插頭。
- 除馬達底座外，其餘零件請以清水加少許清潔劑清洗。
- 果汁杯底座和果汁杯請依右圖拆開後清洗。
- 馬達底座部分請用溼抹布或柔軟的細布擦拭，不可用水沖洗或直接浸泡水中。
- 果汁杯清洗前可加入清水至八分滿，插好插頭，按“瞬間轉速”按鍵，讓馬達運轉10~20秒後關閉。取下果汁杯，倒出杯內水，如此可較快速清洗刀葉附近難洗的部位。
- 清洗完畢，待各部零件自然風乾後，再行組合並收藏。



將果汁杯以逆時針方向旋轉拿起
將出汁開關以逆時針方向旋轉拿出



將各項零件以圖示拿出後即可清洗

緊急處理方法

- 有燒焦味時一發生異常時(有燒焦味等)立即停止運轉並拔掉電源插頭。若在異常狀態下繼續運轉，會因發熱等情形，造成火災及觸電的發生。請速與聲寶0800免費諮詢專線或就近經銷商洽詢。

關於售後服務

若發生故障，請立即停止使用，並將電源插頭拔下。若在故障狀態繼續使用，或自行修理，均可能發生危險。下列狀況可能不是故障，在送修前先檢查清楚。

- 檢查項目
 - 是否停電？
 - 插頭是否插好？

送修前，請先聯絡聲寶0800免費諮詢專線，將產品型號及故障情況詳細說明，客服人員會協助處理。

絕對不要自行拆開外殼進行修理。