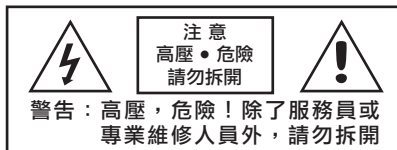


使用說明書

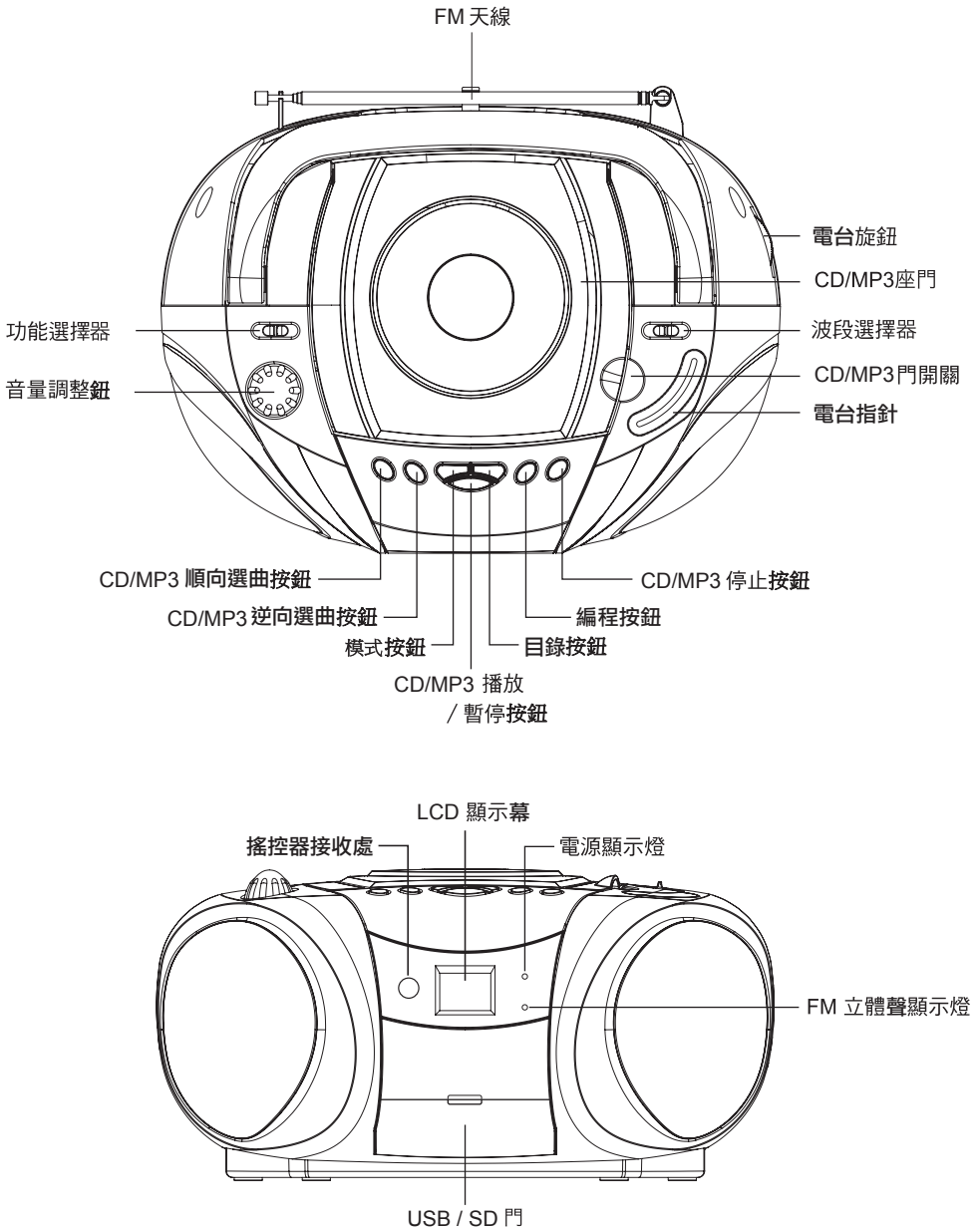
安全注意事項

在使用本機之前，應仔細閱讀下列事項及使用說明，閱後並請妥為收存，以備將來參考。

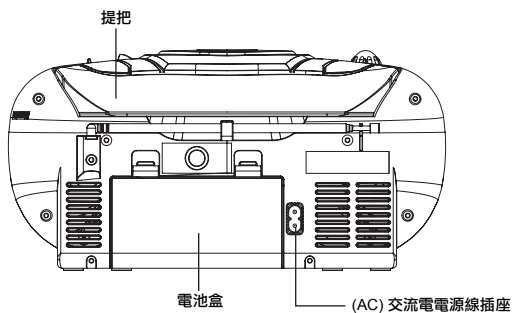
1. 應依照使用說明書操作本機，並遵守說明書內之所有警告。
2. 本機不能置於潮濕及可能被水濺濕的地方使用，例如：浴缸、臉盆、廚房洗滌水槽、洗衣機附近、地下室或游泳池旁等。
3. 本機不能置於灰塵太多的地方。
4. 本機應避免陽光直射，並遠離散熱器、調溫器、火爐或其他會產生熱量裝置(包括擴大器)。
5. 本機放置位置請勿太近電視、電腦、錄影機及行動電話，以免遭受干擾。
6. 本機只可與使用說明書內或機身上所示之電源類型接連。
7. 不可擺放重物於本機上。
8. 使用本機的溫度範圍是5~35°C
9. 請以說明書內所推薦之方法清潔本機。
10. 長期不使用本機時，應將其電源線插頭從電插座上拔出。
11. 慎防雜物或液體從機身開口處進入機身內部。
12. 當本機出現下列情況時，應請合格的維修人員進行維修。
 - A. 故障或插頭受損。
 - B. 雜物或液體落入本機內。
 - C. 受到雨淋。
 - D. 無法正常操作或性能出現明顯變化。
 - E. 不慎跌落或外殼受損。
13. 用戶請採用說明書內所述之方法維修本機，其他方面之維修請由合格之維修人員處理。



一、功能位置

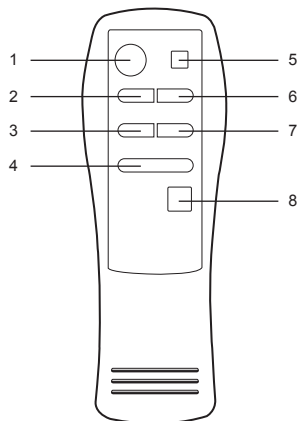


一、功能位置



一、遙控器功能位置

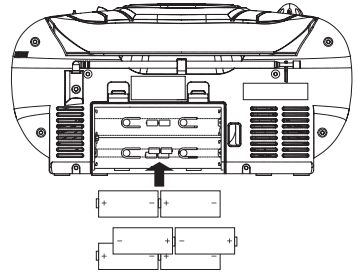
- 1.) 播放/暫停按鈕 (PLAY/PAUSE/USB)
- 2.) 逆向選曲按鈕 (SKIP-)
- 3.) 編程按鈕 (PROGRAM)
- 4.) 目錄按鈕 (ALBUM UP)
- 5.) 停止按鈕 (STOP)
- 6.) 順向選曲按鈕 (SKIP+)
- 7.) 模式按鈕 (MODE)
- 8.) 增跳10首曲目 (+10 TRACK)



二、使用前的準備

A. 安裝電池(未隨機附)的方法：

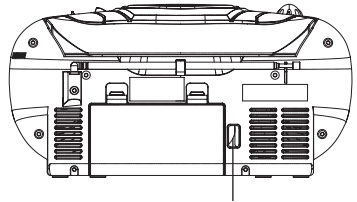
1. 打開電池盒,依照盒內的正負極極性標示,放入6枚2號電池。
2. 將音量調小使用可延長電池使用壽命。音量越大,電池的壽命越短。
3. 舊電池會漏液腐蝕機器,故請勿將舊電池留在機器內。
4. 以電池為電源時,AC交流電源線必須拔離機體。
5. 當音量變小或幾乎聽不到聲音時,請更換所有的電池。



放入6枚2號的電池

B. AC交流電源的使用：

1. 將隨機附之交流電電源線尾端插入本機背面的交流電 (AC) 插座,另一端則插入室內供交流電 (AC 110V) 插座中。不使用本機時,應將交流電電源線自供電的電源線插座中拔除。
2. 由於電池電力不能與交流電源同時使用,故利用交流電源時,電池電力會自動切斷輸電;若欲使用電池電力,則請將交流電電源線自本機的電源插座中拔除。



(AC) 交流電電源線插座

三、收聽電台節目

操作方法

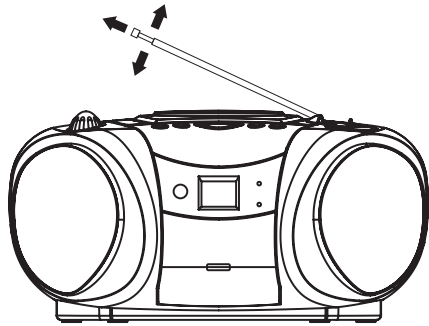
1. 將功能選擇器置於收音機 (RADIO)位置。
2. 用波段選擇器選擇欲收聽的電台波段。
3. 扭動頻率旋鈕，調校至欲收聽的電台頻率。
4. 調校音量調整鈕，令音量處於要求的音量。

收聽 FM 及 立體聲 (FM-STEREO)電台節目

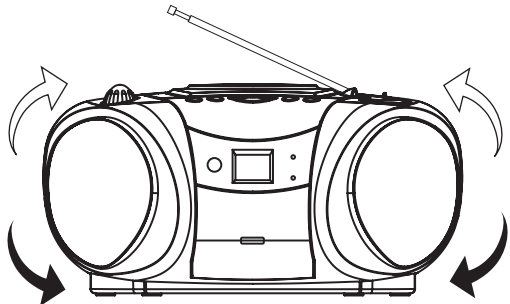
- 將波段選擇器置於 FM 位置。本機以單聲道(MONO) 模式接收 FM 電台節目。尤其是當立體聲訊號微弱時，以單聲道(MONO)模式接收 FM 電台廣播，效果會比較好。
- 將波段選擇器置於 立體聲 (FM ST.)位置，收聽立體聲電台廣播節目。這時候，立體聲指示燈亮起，表示正在收聽立體聲電台廣播節目。

令收聽效果更佳的方法

- A. 把伸縮式天線拉出。



- B. 改變本機的位置，改善中波(AM) 電台節目的接收效果。



四、光碟(CD)操作

播放光碟(CD)

● 開始

1. 將功能選擇器置於 CD/MP3 位置。向上提起 CD 座門，將其打開。將一片 CD 光碟放入 CD 座，關閉 CD 座門。
2. CD 座內如果放有 CD 光碟，機器開始進行搜尋，讀取曲目總數目。
3. 讀出曲目總數後，即自動播放。

● 播放/暫停模式 ▶||

1. 如果在停止(STOP)模式期間按下播放/暫停(PLAY/PAUSE)按鈕，CD 的第一首曲目將開始播放。
2. 如果在播放(PLAY)模式期間按下播放/暫停(PLAY/PAUSE)按鈕，CD 機將進入暫停模式，顯示幕上將不停閃現播放的時間。

● 停止模式 ■

如果在播放(PLAY)模式或者暫停(PAUSE)模式期間按下停止(STOP)按鈕，CD 機將進入停止模式，顯示幕上將出現曲目總數目。

● 選曲模式

(順向選曲 SKIP + / 逆向選曲 SKIP -)

1. 在播放(PLAY)模式或者暫停(PAUSE)模式期間進行。如果按動順向選曲(SKIP +)按鈕，CD 機將順向選取下一首曲目，顯示幕將出現該曲目的編號，然後繼續原來的播放(PLAY)模式或者暫停(PAUSE)模式。
2. 如果按動逆向選曲(SKIP -)按鈕，CD 機將逆向選擇原本播放的曲目的最前端，顯示幕將出現同樣曲目的編號，然後繼續原來的播放(PLAY)模式或者暫停(PAUSE)模式。
3. 完成上面第 2 步驟後，再次按動逆向選曲(SKIP -)按鈕，CD 機將再逆向選取前一首曲目，並繼續原來的播放(PLAY)模式或者暫停(PAUSE)模式。

● 重播模式

在播放之前或者播放期間按動模式(MODE)按鈕，可以重覆播放選擇。

每按一下模式(MODE)按鈕，播放模式按下列順序改變：

(1)重播單首曲目 → (2)重播全部曲目



(4)正常播放 ← (3)隨機播放

RAN

四、光碟(CD)操作

CD 編程

可以將光碟上最多 20 首曲目進行編程，令它們以任何次序播放。

CD 編程方法

- 1) 將功能選擇器置於 CD/MP3 位置 (請檢查確保本機處於停止(STOP) 模式)。
- 2) 按動模式 (PROGRAM) 按鈕，顯示幕出現閃動的 * 和 PGM 字樣。



- 3) 利用選曲(SKIP) 按鈕，選取需要的曲目。
- 4) 按動模式 (PROGRAM) 按鈕，將所選曲目輸入設定集。
- 5) LCD 顯示幕顯示的編程曲目編號改變為 02。
- 6) 重複步驟 3 及 4，可以選取編輯最多 20 首曲目。完成選取 20 首曲目之後，按一下播放(PLAY)按鈕，開始播放編程曲目清單中的第一首曲目。

清除 CD 編程曲目的方法

按一下停止(STOP)按鈕，取消編程。

防震功能

本機CD部分設有ESP系統(電子防震功能)，對CD光碟有10秒的防震功能。

五、MP3 碟操作

播放 MP3

● 開始

- 1) 將功能選擇器置於 CD/MP3 位置。向上提起MP3座門，將其打開。將一片MP3光碟放入MP3座，關閉MP3座門。
- 2) MP3座內如果放有MP3光碟，機器開始進行搜尋，讀取曲目總數目。
- 3) 讀出曲目總數後，即自動播放。

● 播放/暫停模式 ▶||

- 1) 如果在停止(STOP)模式期間按下播放/暫停(PLAY/PAUSE)按鈕，MP3的第一首曲目將開始播放。
- 2) 如果在播放(PLAY)模式期間按下播放/暫停(PLAY/PAUSE)按鈕，MP3機將進入暫停模式，顯示幕上將不停閃現播放的時間。

● 停止模式 ■

如果在播放(PLAY)模式或者暫停(PAUSE)模式期間按下停止(STOP) 按鈕，MP3機將進入停止模式，顯示幕上將出現曲目總數目。

● 跳曲模式

(順向選曲 SKIP + / 逆向選曲 SKIP -)

- 1) 在播放(PLAY)模式或者暫停(PAUSE) 模式期間進行。如果按動順向選曲(SKIP +) 按鈕，MP3機將順向選取下一首曲目，顯示幕將出現該曲目的編號，然後繼續原來的播放(PLAY)模式或者暫停(PAUSE) 模式。
- 2) 如果按動逆向選曲 (SKIP -)按鈕，MP3 機將逆向選取原本播放的曲目的最前端，顯示幕將出現同樣曲目的編號，然後繼續原來的播放(PLAY)模式或者暫停(PAUSE) 模式。
- 3) 完成上面第 2 步驟後，再次按動逆向選曲 (SKIP -) 按鈕，CD 機將再逆向選取前一首曲目，並繼續原來的播放(PLAY)模式或者暫停(PAUSE) 模式。

● 重播模式

在播放之前或者播放期間按動模式(MODE)按鈕，可以重覆播放選擇。

每按一下模式(MODE)按鈕，播放模式按下列順序改變：

(1)重播單首曲目 → (2)重播資料匣內曲目 → (3) 重播全部曲目



(6)重播唱碟 ← (5)正常播放 ← (4)隨機播放

五、MP3 碟操作

MP3 編程

可以將光碟上最多 20 首曲目進行編程，令它們以任何次序播放。

MP3 編程方法

1. 將功能選擇器置於 CD/MP3 位置 (請檢查確保本機處於停止 (STOP) 模式)。
2. 按動模式 (PROGRAM) 按鈕，顯示幕出現閃動。



3. 利用選曲 (SKIP) 按鈕，選取需要的曲目。
4. 按動模式 (PROGRAM) 按鈕，將所選曲目輸入設定集。
5. LCD 顯示幕顯示的編程曲目編號改變為 02。
6. 重覆步驟 3 及 4，可以選取編輯最多 60 首曲目。完成選取 60 首曲目之後，按一下播放 (PLAY) 按鈕，開始播放編程曲目清單中的第一首曲目。

清除 MP3 編程曲目的方法

按一下停止 (STOP) 按鈕，取消編程。

防震功能

本機 CD 部分設有 ESP 系統 (電子防震功能)，對 MP3 光碟有 120 秒的防震功能。

六. USB/SD 操作

● 一般操作

- | | |
|------------------------|--|
| 播放 (PLAY/PAUSE/USB) 按鈕 | 按一下時,播放 USB/SD
再按一下時,暫時停止 USB/SD 操作
接着再按一下時, 恢復操作. |
| 停止 (STOP) 按鈕 | 按一下時,停止 USB/SD 所有操作 |

● 選曲模式

(順向選曲 SKIP + / 逆向選曲 SKIP -)

1. 在播放(PLAY)模式或者暫停(PAUSE)模式期間進行。如果按動順向選曲 (SKIP +) 按鈕，USB / SD 將順向選取下一首曲目，顯示幕將出現該曲目的編號，然後繼續原來的播放(PLAY)模式或者暫停(PAUSE)模式。
2. 如果按動逆向選曲 (SKIP -) 按鈕，USB / SD 將逆向選擇原本播放的曲目的最前端，顯示幕將出現同樣曲目的編號，然後繼續原來的播放(PLAY)模式或者暫停(PAUSE)模式。
3. 完成上面第 2 步驟後，再次按動逆向選曲 (SKIP -) 按鈕，USB / SD 將再逆向選取前一首曲目，並繼續原來的播放(PLAY)模式或者暫停 (PAUSE)模式。

● USB/SD 播放

- 請先確認CD 座上沒有CD光碟,並將CD門蓋上,然後插入USB 或 SD。
- 將功能選擇器置於 CD/MP3/USB/SD 位置。
- 按播放(PLAY/ PAUSE/USB)按鈕數秒,主機會先播放 USB。
- 如沒有插入 USB, 主機會再播放 SD。
- 讀出曲目總數後, 即自動播放。
- 利用選曲(SKIP)按鈕,選取需要的曲目。
- 按停止(STOP)按鈕,停止 USB/SD 所有操作。
- 長按停止(STOP)按鈕, 可切換 USB/SD 位置。
- 重播及編程模式請參考 CD/MP3。

六. USB/SD 操作

USB/SD 編程

可以將光碟上最多 20 首曲目進行編程，令它們以任何次序播放。

USB/SD 編程方法

1. 將功能選擇器置於 CD/MP3 位置（請檢查確保本機處於停止 (STOP) 模式）。
2. 按動模式 (PROGRAM) 按鈕，顯示幕出現閃動。



3. 利用選曲 (SKIP) 按鈕，選取需要的曲目。
4. 按動模式 (PROGRAM) 按鈕，將所選曲目輸入設定集。
5. LCD 顯示幕顯示的編程曲目編號改變為 02。
6. 重覆步驟 3 及 4，可以選取編輯最多 60 首曲目。完成選取 60 首曲目之後，按一下播放 (PLAY) 按鈕，開始播放編程曲目清單中的第一首曲目。

清除 USB/SD 編程曲目的方法

按一下停止 (STOP) 按鈕，取消編程。

防震功能

本機 CD 部分設有 ESP 系統 (電子防震功能)，對 MP3 光碟有 120 秒的防震功能。

七、簡易故障排除

本機於送修理前請檢查下列項目，以便找到您所遇到問題的可能原因。您所做的某些簡單的檢查或調整動作，即有可能會解決問題。

故障現象	檢查項目
無聲	<ul style="list-style-type: none">* 音量調整鈕是否轉至適當位置？* 檢查是否接了耳機？* 檢查電源插頭是否鬆動？* 檢查是否已切換至適當之功能鍵？
有嗡嗡聲或雜音	<ul style="list-style-type: none">* 機體放的位置太靠近電視或錄影機？
無法錄音	<ul style="list-style-type: none">* 檢查是否按了暫停鍵？* 檢查卡帶是否已轉到底？
按放音鍵後， 卡帶不轉動	<ul style="list-style-type: none">* 檢查是否按了暫停鍵？* 檢查卡帶內的磁帶是否太鬆？* 請用鉛筆轉緊後重新放入。
收音機有強烈的 嗡嗡聲或雜音	<ul style="list-style-type: none">* 調整天線方向或旋轉機體本身。

當機器有下列情況發生，必由專業服務人員維護，或請電洽本公司服務站。

1. 電源線插座損壞
2. 有雜質或液體滲入機內部。
3. 被雨淋過。
4. 被摔過或內部損壞。

八、MCD-BT803SU 規格

電源：AC110V 60Hz

消耗功率：12W

喇叭輸出阻抗：8ohm

喇叭輸出功率：1W X 2

收音機部份：

AM540~1600KHz

FM88~108MHz

CD 部份：

聲道：二聲道

訊號讀取：單速CD

信號雜音比：45 dB

取樣頻率：44.1KHz

防震時間：10秒 (CD 碟)

100秒 (MP3 碟)

附件： AC 交流電電源線

說明書一本

進口商： 柏泰工業有限公司

地址： 台中縣豐原市大順街8巷85號

電話： (04)25286335

產地： 中國

製造年份： 2007

保 證 書

本產品限台灣區域使用
For use in Taiwan only

- ◎本公司之產品皆經過嚴密檢查與試驗，請安心使用。
 - ◎承蒙選用本產品不勝感激。自購買日期起保證一年內在正使用下故障，本公司負責免費維修。
 - ◎鐳射頭等消耗性部品，售出後半年內若新品不良，本公司負責免費服務。
 - ◎小家電產品如需服務請自行送服務站維修，謝謝！
 - ◎本機內部之任何零件，如非本公司技術人員修裝，而使機器故障，本公司不負保證責任。
- ※保證期間內，如有下列之場合時亦將酌收材料工本費※
1. 未依使用說明書或本公司人員所示正確之使用方法使用，不論是故意或過失等因素發生之故障。
 2. 改造或變更原來構造時，所發生之故障。
 3. 因火災或其他天災、地變等因素所致之故障。
 4. 其他人為因素所發生之故障。
 5. 經查驗非本公司銷售之機器，無法提供保證書及經銷商蓋章印者。
 6. 若遺失本保證書，恕不補發。
 7. 遙控器、附件、恕不免費保證。

三洋手提 CD / MP3 收音機 MCD-BT803SU	
購買日期	
客	姓名 先生/女士
	地址
戶	電話
經銷商	店名、地址
製造號碼貼附處：	

台灣三洋電機股份有限公司

公司地址：台北市松江路266號10F TEL：(02)25210251(十線)

台灣三洋公司服務站一覽表

單 位	電 話	地 址
松江站	(02)-25236104	台北市松江路266號B1
三重站	(02)-29719068	台北縣三重自強路二段30號
永和站	(02)-29223243	永和市福和路303號
板橋站	(02)-29597112	板橋市永豐街215號
桃園站	(03)-43355492	桃園縣中壢市內壢文化路66號
新竹站	(03)-5343413	新竹市中正路496號
基隆站	(02)-24651934	基隆市東明路5號
宜蘭站	(039)-323154	宜蘭市民權新路1之5號
花蓮站	(038)-234414	花蓮市美工六街28號
玉里站	(038)-882096	花蓮縣玉里鎮新興街55號
台東站	(039)-323141	台東市大同路237號
台中站	(04)-22611009	台中市復興路一段270號
豐原站	(04)-25224401	台中縣豐原市建成路21號
沙鹿站	(04)-26355778	台中縣沙鹿鎮四平街12號
南投站	(049)-2221248	南投市信儀街4號
員林站	(04)-8321634	彰化市員林鎮日泰街68號
彰化站	(04)-7224833	彰化市自強南路89號
嘉義站	(05)-2364504	嘉義縣水上鄉三和村新和庄120號
虎尾站	(05)-6330531	雲林縣虎尾鎮工專一街7號
台南站	(06)-2541191	台南縣永康市中正南路360巷19號
高雄站	(07)-3550096	高雄縣大社鄉三民路539號
澎湖站	(06)-9211490	澎湖縣馬公市西文里97之40號
鳳山站	(07)-7632869	高雄縣鳳山市五甲一路632號
屏東站	(08)-7377446	屏東市大連路60之19號