



HGS4211A

- 使用前请仔细阅读说明书
- 请妥善保管, 以备参阅
- 本产品只适合在中国大陆销售和使用的地区

### 目录

- 产品特点介绍 ..... 1
- 产品部件名称 ..... 1
- 注意事项 ..... 2
- 使用方法 ..... 3
- 清洁与环保 ..... 4
- 技术规格 ..... 5
- 故障种类及常见问题 ..... 6

### 产品特点介绍

#### 简介

本产品是一种高档型熨烫器具, 适用于家庭使用, 是一种清理熨烫织物的理想器具, 靓丽的造型设计加上透明水箱使产品更显高雅。

#### 使用前请检查

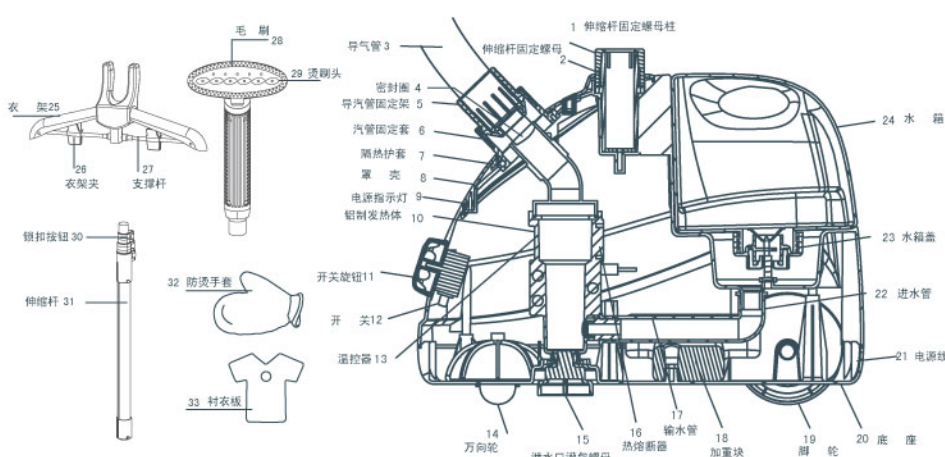
蒸汽管道、进、出口水管是否堵塞、如有堵塞物清除堵塞物。电源线是否被损坏, 如有损坏请不要擅自拆机, 需到本公司指定的维修点或找专业人员维修更换。

#### 安全保护装置

- 一、电源指示灯显示  
旋钮开关, 两档功率。
- 二、温控器  
安装在发热体的温控器控制加热器在限定的温度之间工作, 有效防止温度过高而导致的危险。
- 三、热熔断器  
当发热体温度过高时, 热熔断器将会熔断, 自动起到保护、防止危险产生。

**警示:**  
如果电源线、插头、导气管损坏, 为避免危险, 必须到我公司指定特约维修部进行维修和调换, 不得自行更换, 在注水和清洁期间, 严禁通电。

### 产品部件名称



1

### 注意事项

- 1、不能放置或淋于水或液体中。
- 2、水箱不要加入热水, 这样会导致水箱变形。
- 3、注意插头, 插座及电源安全, 不要拖电或拉扯插头。
- 4、若发现电源线损坏, 请到指定维修点更换。
- 5、禁止先启动电源再加水的操作方式, 以防干烧。
- 6、本产品仅限于室内使用。
- 7、产品只能使用带接地线的插座。
- 8、请勿将产品置于桌子或椅子上使用, 仅当产品置于地板时方可使用。
- 9、经常检查电线和蒸汽输送管是否损坏。
- 10、您可以使用普通的自来水, 如果您当地的 自来水硬度很高, 建议将其与等量的蒸馏水混合使用。
- 11、本产品的喷汽面板内无加热装置, 所以在使用时建议不要将毛刷取下。
- 12、使用前小心喷汽孔有热凝水点喷出。
- 13、垂直上下移动熨烫, 不要平面熨烫, 这样会导致烫刷头喷水。
- 14、勿触摸发热位置或烫刷头, 小心倾倒余水, 避免烫伤。
- 15、使用过程中禁止拔出输气管。
- 16、在产品接通电源期间, 使用者不得离开。

2

### 使用方法

- 1、扳开锁扣按钮, 向上拉伸缩杆, 调节到适当位置后, 按下按钮。
- 2、将伸缩杆插入伸缩杆固定螺母柱内, 按箭头方向拧伸缩杆固定螺母, 使其固定。
- 3、将衣架两臂展开约直线位置, 将支撑杆卡入槽内, 锁定即可, 后将衣架置于伸缩杆顶端。
- 4、将导气管固定螺母柱沿图示方向插入汽管固定架中, 如图示方向拧汽管固定套。
- 5、将烫刷头放置于衣架上。
- 6、拧开水箱盖, 将水注入水箱中。
- 7、拧紧水箱盖, 将水箱放入机器水箱内。
- 8、接通电源, 配带防烫手套, 旋转开关至“1”档, 指示灯亮, 获得小档蒸汽; 旋转开关至“2”档, 获得大档蒸汽, 不需要工作时, 旋转开关至“0”, 拔下电源插头收藏即可。

5

### 清洁与环保

#### 清洁与储存

- 1、进行清洁保养前一定要先拔掉电源线插头。
- 2、切勿直接用水冲洗机身; 可用含少许中性洗涤剂的非布轻擦, 然后抹干, 请勿使用诸如汽油之类的溶剂。
- 3、清洁保养后一定要等到充分干燥后才能通电使用或收藏。
- 4、长期不用时, 请将本产品清洁干净, 待其干燥后, 扳开锁扣按钮, 回收伸缩杆, 将导气管从汽管固定架上取下, 取下衣架, 装回原包装盒内, 置于阴凉干燥处存放。

#### 除垢方法

- 1、准备1000g纯净水注入水箱中, 然后加入2g除垢剂, 待充分溶解后, 将水箱放入机器水箱内, 机器加热20-30分钟, 拔掉电源, 再将泄水口灌包螺母打开, 水垢等杂质由此排除。
- 2、将水箱中剩余溶剂倒掉, 冲洗干净。
- 3、再用1000g纯净水, 从汽管固定套的蒸汽出口处直接注入铝制发热体中冲洗3次, 然后锁定泄水口灌包螺母即可。

#### 环保

本产品是使用高品质材质和元件所设计制造, 可回收和重复使用。请根据当地法规处理, 请勿将废弃产品当作一般家庭垃圾弃置。正确处理废弃产品有助于避免对环境和人类健康带来负面影响。

#### 生命周期终止时处理方法:

- 1、您的产品内含有可回收再用的材料, 专业的回收公司可回收您的产品, 提高可重复使用率。
- 2、请查询当地的规定, 以了解如何通过海尔在当地的经销商协助下处置。

#### 特别声明:

本资料上所有内容均经过认真核对, 如有任何印刷错误内容上的误解, 本公司保留解释权, 若产品有技术上改进, 会编订新版说明书, 恕不另行通知, 产品外观颜色如有改动, 以实物为准。

6

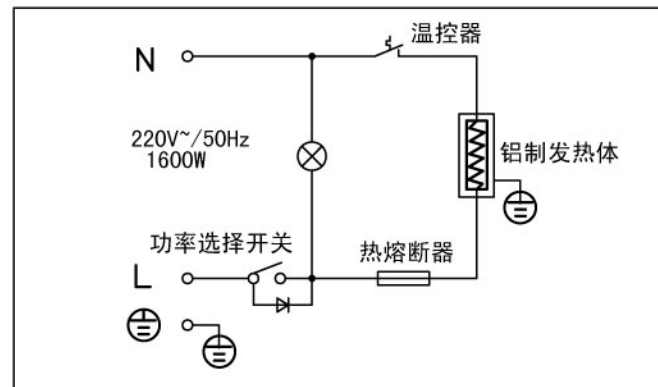
### 技术规格

产品规格			
型号	HGS4211A	出口蒸汽温度	98℃
额定电压	220V~	出汽量	30g/min
额定频率	50Hz	支撑杆最高	131cm
额定输出功率	1600W	支撑杆最低	47cm
贮水量	1.8L	导气管长度	145cm

#### 装箱单

名称	挂烫机	导气管	伸缩杆	衣架	毛刷	衬衣板	除垢剂	防烫手套	护衣宝典	说明书	用户登记卡
数量	1	1	1	1	1	1	1	1	1	1	1

#### 电气原理图



7

### 注意事项

- 17、产品工作期间, 切勿让电线和导气管与高温蒸汽接触。
- 18、勿让插头接触发热位置, 使用后让机身冷却后再倾倒贮水才可以存放。长时间不用时, 请排贮水, 拔出插头。
- 19、在发现产品零部件损坏时, 请通知专业人员维修, 不正确的维修会导致损伤, 火警及触电事故。
- 20、使用完毕让让机体自然冷却。
- 21、不用时, 请拔出电源插头。
- 22、本产品电源线连接方法属于Y型。
- 23、儿童及无行为能力的人, 请在监护人监督下使用本品。

#### 安全警示

不要本产品浸入水中, 也不要在水龙头中冲洗。  
小心机体产生的热蒸汽, 蒸汽可能会导致烫伤。  
严禁将机头折弯使用, 严禁湿手插拔插头, 以免触电或引发火灾。  
必须使用有可靠接地装置的插座, 电源电气参数必须符合说明书要求。  
使用的电源必须可靠接地, 以免触电或损坏机器。  
机体严禁擅自拆开, 如出现故障, 请送至当地售后处理。

- ▲警告: 未按使用说明操作可能会有危险。
- ▲注意: 违章操作可能损坏您的物品、财产, 甚至会危害到您的生命安全。

3

### 注意事项

#### RoHS说明

#### RoHS说明

本表格是根据《电子信息产品污染控制限量要求》的行业标准要求, 对挂烫机部件中规定标注规定的有害物质或元素含量所做的说明。

部件名称	有毒有害物质元素					
	铅(Pb)	汞(Hg)	镉(Cd)	六价铬(Cr(VI))	多溴联苯(PBB)	多溴二苯醚(PBDE)
电源线	○	○	○	○	○	○
开关	○	○	○	○	○	○
热保护	×	○	○	○	○	○
二极管	×	○	○	○	○	○
发热体	○	○	×	×	○	○
排污螺母	×	○	○	○	×	×

○: 表示该有害物质在该部件所有均质材料中的含量在SJ/T 11363-2006标准规定的限量要求以下。  
×: 表示该有害物质至少在该部件的某一均质材料中的含量超出SJ/T 11363-2006标准规定的限量要求。

注: 除以上表格中部件, 其余部件均符合SJ/T 11363-2006标准规定的限量要求。

4

### 故障种类及常见问题

#### 故障种类及常见问题

原因	现象	可能原因	解决方法
1	完全不工作	电源连接有问题	检查电源线及插座
		你没有启动产品	旋转开关按钮, 开启产品电源
		热熔断器是否烧断 电源指示灯不亮 检查电源插头是否松脱	请专业人员检查维修
2	导气管内发出响声 大或出蒸汽量小	导气管弯曲至低于水平线熨烫	提高导气管让冷凝水倒流回机内
		烫刷头破裂	更换烫刷头
3	烫刷头漏水	平放操作	垂直上下移动操作
		是否密封圈老化	更换密封圈
4	导气管连接处漏水	是否连接位松动	收紧导气管连接处
		水箱水外流	更换水箱
5	水箱内产生热气	水箱破裂或有孔	更换水箱
		是否输水管道堵塞	清楚污垢或堵塞物
7	蒸汽量过小	可能为用电高峰	
		是否电压过低	是否有大功率电器使用, 关掉大功率电器, 待电压稳定后使用, 避免产生危险。
		是否被水垢堵塞管道	请使用环保清洁剂
8	水箱变形	是否加入过烫开水	更换水箱
		是否加入其它化学试剂	
9	不出蒸汽但指示灯亮	铝制发热体烧坏	请专业人员检查维修
		内部元器件失效	
10	不会产生蒸汽	导气管的蒸汽凝结	提起烫刷头竖直导气管, 这样可以以让凝结水流回铝制发热体。
11	蒸汽输出不规律	蒸汽在导气管	提起烫刷头竖直导气管, 这样可以以让凝结水流回铝制发热体。
		或烫刷头内凝结	提起烫刷头竖直导气管, 这样可以以让凝结水流回铝制发热体。
12	烫刷头滴水	导气管中的蒸汽凝结	提起烫刷头竖直导气管, 这样可以以让凝结水流回铝制发热体。
		喷蒸汽时有点声响, 属于正常现象, 声响过多时, 把蒸汽喉垂直, 让水份回铝制发热体。	
13	烫刷头发出声响	蒸汽于烫刷头中凝结	提起烫刷头竖直导气管, 这样可以以让凝结水流回铝制发热体。

注: 故障种类与常见问题包括但不限于以上几种, 如果问题依然存在, 或又出现其它问题, 请与海尔集团售后服务中心联系, 以获取更多帮助。

8

### 保修说明

#### 尊敬的海尔用户:

感谢您选择和使用权海尔产品。我们承诺您任何海尔产品需要安装或维护时, 海尔将提供“1+5”的成套增值服务:

“1”: 指安装服务“一次就好”;

“5”: 指五项组合服务。

【A】安全测电服务: 服务前为您安全测电并提醒讲解到位。

【B】讲解指导使用, 指导您正确使用、讲解保养常识, 以延长产品寿命, 降低能耗。  
【C】产品维护保养: 产品安装或维修后, 对产品维护保养, 以延长产品寿命, 节约能源。

【D】一站式服务营销: 如您有新的购买需求, 将向您提供上门设计、送货、安装、维保一条龙服务。

【E】现场清理服务: 服务完毕将服务现场清理干净。

欢迎您对我们的服务进行监督, 一旦我们的服务承诺未执行到位, 请拨打全国统一客服电话4006 999 999 进行投诉, 经核实无误, 您将获得100元监督奖金!

海尔, 期待您的参与!

选购更多产品请登录海尔网上商城(www.ehaier.com)更便捷 更快速 更省钱。

#### 产品执行标准

- GB 4706.1-2005  
《家用和类似用途电器的安全 第1部分 通用要求》
- GB 4706.84-2007  
《家用和类似用途电器的安全 第2部分 织物蒸汽机的特殊要求》

9

### 保修说明

#### 青岛海尔成套家电服务有限公司保修说明

##### 尊敬的用户:

感谢您使用海尔产品, 我们将按照《中华人民共和国消费者权益保护法》和国家技术监督局有关规定, 凭此说明书及有效购机发票为您提供下列服务:

- 本产品是经过严格的质量管理以及检验过程的产品。
- 将说明书妥善保管, 作为您享受保修服务的凭据。
- 如果您需要详细信息或有任何问题, 请浏览我们的网站, 也可以与海尔服务中心联系, 或与当地的海尔经销商联系。
- 如果使用过程中机器出现故障无法排除时, 请按以下方法联系维修: 保修期内: 请与我公司售后服务中心或特约维修点联系, 持说明书及有效购机发票送修机器。超过保修期: 请与我公司售后服务中心或特约维修点联系维修, 按规定收费。

注: 本机器不得应用于经营性行业。  
请勿自行拆机维修, 应由专业人士或维修中心维修, 否则易发生危险。

#### 保修年限

- 1、整机免费保修一年;
- 2、下列情况, 不属于免费服务范围:
  - 【A】不能出示保修证及发票;
  - 【B】保修证及发票涂改、与产品编号不符;
  - 【C】意外因素或使用不当造成损坏;
  - 【D】未经我公司许可, 自行修理造成的损坏;
  - 【E】超过三包有效期, 经修复仍可继续使用;
- 3、公共场所使用的公用机整机保修三个月, 主要零部件保修六个月。

10

合格证  
Certificate of Quality

检验员:

#### 海尔集团

青岛海尔成套家电服务有限公司  
地址: 青岛市海尔路1号海尔工业园  
电话: 4006 999 999  
邮编: 266101  
网址: http://www.haier.com  
电子商务: http://www.ehaier.com  
版次: 2010年第一版  
专用号: 012A501134