

简体中文

联想手机

用户手册

型号:E212

操作前请仔细阅读该手册

欢迎您使用联想产品。

在第一次安装和使用本产品之前，请您务必仔细阅读随机配送的所有资料，这会有助于您更好地使用本产品。如果您未按本手册的说明及要求操作本产品，或因错误理解等原因误操作本产品，联想移动通信科技有限公司将不对由此而导致的任何损失承担责任，但联想专业维修人员错误安装或操作过程中引起的损失除外。

联想移动通信科技有限公司已经对本手册进行了严格仔细的校勘和核对，但我们不能保证本手册完全没有任何错误和疏漏。

联想移动通信科技有限公司致力于不断改进产品功能、提高服务质量，因此保留对本手册中所描述的任何产品和软件程序以及本手册的内容进行更改而不预先另行通知的权利。

本手册的用途在于帮助您正确地使用联想产品，并不代表对本产品的软硬件配置的任何说明。有关产品配置情况，请查阅与本产品相关合约(若有)，或咨询向您出售产品的销售商。本手册中的图片仅供参考，如果有个别图片与产品实物不符，请以产品实物为准。本手册中介绍的许多网络功能是由网络服务商提供的特殊服务，能否使用这些网络功能取决于给您提供服务的网络服务商。

本手册内容受著作权法律法规保护，未经联想移动通信科技有限公司事先书面授权，您不得以任何方式复制、抄录本手册，或将本手册以任何形式在任何有线或无线网络中进行传输，或将本手册翻译成任何文字。

“联想”和“Lenovo”是联想(北京)有限公司所有并授权联想移动通信科技有限公司使用的注册商标或商标。本手册内所述及的其他名称与产品可能是联想或其他公司的注册商标或商标。

如果您在使用过程中发现本产品的实际情况与本手册有不一致之处，或您想得到最新的信息，或您有任何问题或想法，请垂询或登陆：

售前咨询电话：800-810-8888

阳光服务电话：400-818-8818

联想移动网站：<http://www.Lenovomobile.com>

目录

第 1 章 安全和维护	5
第 2 章 安装电池	9
2.1 安装时按以下步骤进行	9
2.2 电池充电	9
第 3 章 手机部位位图和按键功能	11
3.1 显示	12
3.2 手机开机和关机	13
3.3 改变显示语言	13
3.4 拨打电话	13
3.5 接听电话	14
3.6 调节音量	14
3.7 改变来电铃声	14
3.8 重拨最近所用号码	14
第 4 章 使用功能表	15
第 5 章 输入文本	22
5.1 智能拼音输入法	22
5.2 笔划输入法	22
5.3 智能英文输入法（大写和小写）	23
5.4 大写字母和小写字母输入法	23
5.5 数字输入法	23
第 6 章 功能快速参考	24
第 7 章 常见问题	27
第 8 章 名词解释	29
第 9 章 技术参数	30

第1章 安全和维护

使用手机时，请遵循以下注意事项。

- 使用之前，请注意详细阅读使用说明书。
- 在飞机上，请始终关闭手机。如果您的手机的闹钟、日程等在关机状态下具备自动开机功能，请在登机前检查并取消设置。
- 使用手机时，应远离热源、高电压环境，例如：电器或电热烹饪设备。应在正常温度下使用，温度高于 55 或低于 - 10 的环境下会损伤您的手机。
- 注意防火。在加油站、燃料仓库等易燃品附近请关机。
- 开车时严禁手持手机。请不要将手机放在气囊上方或气囊展开后能够触及的区域内，以免气囊膨胀时，手机受到很强的外力，可能对您造成严重伤害。
- 只能使用本公司认可的标准电池、充电器和附件。对因使用第三方的电池、充电器和附件造成的任何后果，本公司不承担任何责任。
- 严禁擅自拆卸手机。
- 手机靠近其它电子装备时会对其造成干扰。请远离电子装备，例如：电视机、收音机、个人计算机、心脏起搏器和助听器等设备。严禁将手机放于信用卡或磁场附近。在医院或其它特殊场所，请遵循特殊场所相关规定使用您的手机。
- 严禁使手机受到机械振动或晃动。严禁用利器敲击屏幕。
- 如果使用手机套或塑料手机套可能会损坏手机外壳涂层。
- 严禁使用溶解物，如：苯、稀释剂或酒精，擦拭手机外壳，严禁让有腐蚀性的化学物品、清洁剂接触手机。只能使用干净的软布轻轻的擦拭您的手机。

- 严禁将手机暴露在阳光下，或过多烟雾与灰尘的地方。
- 保持手机干燥，严禁在湿度高的环境中使用，如浴室。该设备不防水，严禁使其淋雨或受潮。
- 小心使用耳机等配件。如果您的手机是外置天线，如无必要，严禁触摸天线，仅可使用原装的天线，如果使用未经许可的天线有可能会造成手机的损坏。
- 当您要把充电器接口从您的手机上拔出时，请抓紧接口往外拉，严禁拉电源线。
- 请不要只依靠手机作为紧急时刻的通信工具，如医疗救护。
- 请将手机放在儿童接触不到的安全地方，以防发生危险。

使用电池时，请遵循以下注意事项。

- 使用之前，请注意仔细阅读使用说明和电池表面标识。
- 请在凉爽、通风的室内给电池充电。否则充电时环境温度过高，会引起电池的发热、冒烟、燃烧或变形，甚至爆炸。
- 电池内部有特殊的保护电路和装置，严禁擅自拆开电池，否则会造成短路或者电解液渗漏。若电解液进入眼睛会有失明的危险。这时请立即用清水冲洗眼睛（千万不要揉眼睛），并立即到医院就诊。
- 严禁挤压电池，严禁机械振动或晃动电池，严禁使电池短路，因为这样会损坏电池或与之连接的元件。短路可由一些金属物品，例如硬币、笔和回形夹等直接把电池的正极和负极连接起来，因此严禁把电池跟金属物品放在一起。
- 请保持金属触点和电池清洁。
- 严禁使用已损坏或已用尽的电池。
- 请在电池无法满足性能要求时进行更换。电池可以充数百次电，直到需要更换。电池是消耗品，虽然它可以上百次的充放电，但它的电量会慢慢的

减少。当您发现使用时间（通话时间和待机时间）减少时，即应该更换一块新电池。

- 严禁将电池暴露在阳光下，或过多烟雾与灰尘的地方。严禁在湿度高的环境中使用，如浴室。该设备不防水，严禁使其淋雨或受潮。

- 严禁将电池放置在过热或过冷的地方，温度高于 55 或低于 - 10 的环境下会影响电池性能。

- 严禁将电池掷入火中，以免发生爆炸。

- 严禁将电池放在水中，以免引起内部短路，造成电池发热、冒烟、变形、损坏、甚至爆炸。

- 请按规定处理电池（如回收），不可将电池作为生活垃圾处理，以免引起爆炸和污染。

- 本电池只能使用专用的充电器充电，并且连续充电的时间严禁超过 12 个小时。

- 请将电池放在儿童接触不到的安全地方，以防发生危险。

使用充电器时，请遵循以下注意事项。

- 使用之前，请注意仔细阅读使用说明书和充电器表面标识。

- 请不要拆卸或改装充电器，严禁在电源线损坏的情况下使用充电器，否则会导致触电、起火和充电器损坏。

- 严禁用湿手接触充电器。如果充电器接触到水或其它液体，要立刻切断电源。

- 严禁短路充电器，严禁机械振动或晃动充电器，严禁阳光直射，严禁在浴室等高湿度的地方使用充电器。该设备不防水，严禁使其淋雨或受潮。

- 请不要在电视机、收音机等电器附近使用充电器。

- 拔插头时要抓住充电器，拉电源线会损坏电线。

- 充电时一定要将手机和充电器置于环境温度为-10 ~ + 55 的通风处，并且一定要使用厂商所提供的充电器。使用未经认可的充电器可能会引起危险，同时也违反厂商规定的保修条款。

- 请将充电器放在儿童接触不到的安全地方，以防发生危险。

使用耳机时(您可能需要额外购买耳机)，请遵循以下注意事项。

- 使用耳机时请注意控制适当的音量，以免损伤听觉。

- 请勿用力拉扯耳机线，以免出现断裂现象。

- 在高温高湿的场所长时间使用耳机，容易造成耳机损坏或使用寿命降低。

- 驾驶汽车、骑自行车或马路上行走时，请勿使用耳机，否则容易导致交通意外。

- 请将耳机放在儿童接触不到的安全地方，以防发生危险。

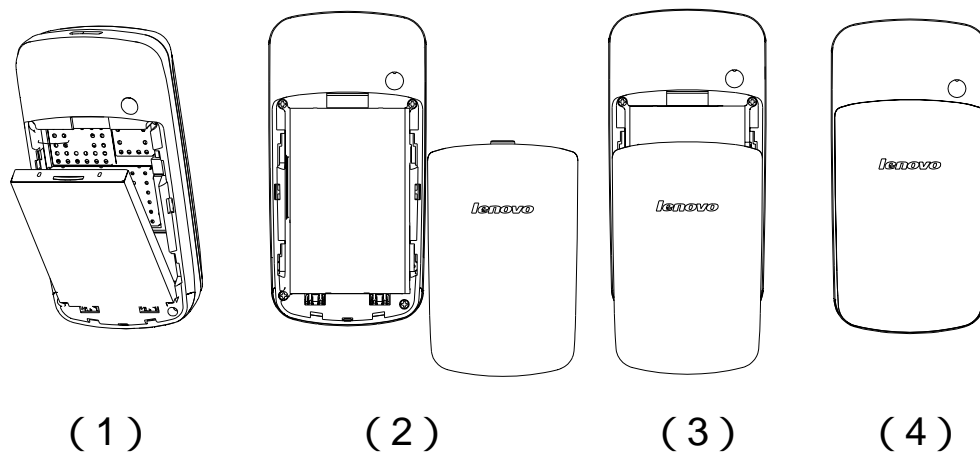
第2章 安装电池

2.1 安装时按以下步骤进行

按下图（1）中箭头方向将电池金属触点与电池舱金属触点对齐，注意电池底部凸起部份要对准机壳上的开口处，并将电池卡入电池舱；

按下图（2）中将电池盖轻轻放入机身上的卡槽内；

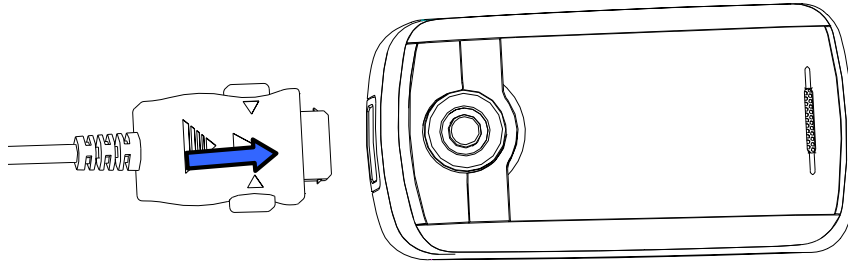
按下图（3）中箭头所示方向将电池盖轻轻推入，直到与机身正确楔合。



2.2 电池充电

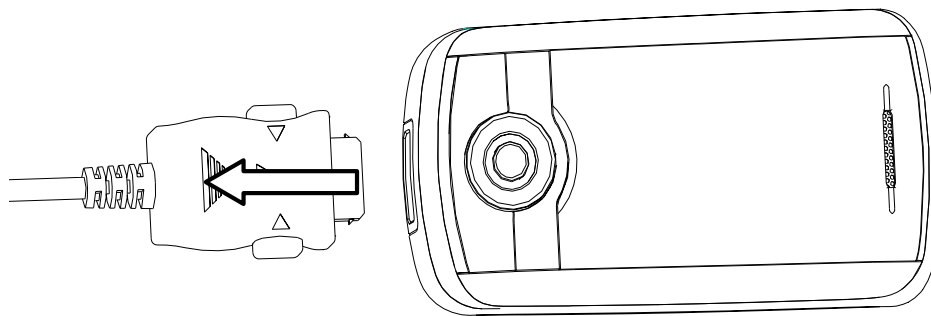
前三次充电请彻底用完电后再充满使用，这样电池易达到最佳使用状态。

将充电器插上电源，然后将充电器插到手机底部的充电插口里，如图示：



注意：充电时一定要将手机和充电器置于环境温度为-10 ~ +55 的通风处，并且一定要使用厂商所提供的充电器。使用未经认可的充电器可能会引起危险，同时也违反厂商规定的保修条款。

充电完成后断开交流电源插座，然后按住充电器接口两边的按钮，把充电器从手机底部拔出，从而断开手机与充电器相互间的连接，如图示：



注意：拔出时，请小心操作，不要强行拔出充电接口，这样可能会损坏手机或充电器。

第3章 手机部位位图和按键功能

OK 键

在待机界面下，进入主功能表，选择高亮显示的选项或确认输入的内容。

导航键

在功能表状态下，滚动功能选项。
在待机界面下，直接进入指定的功能表。

软键

执行显示屏最下一行指示的功能。

拨号键

拨打和接听电话，在待机界面下，重拨最近使用的电话。

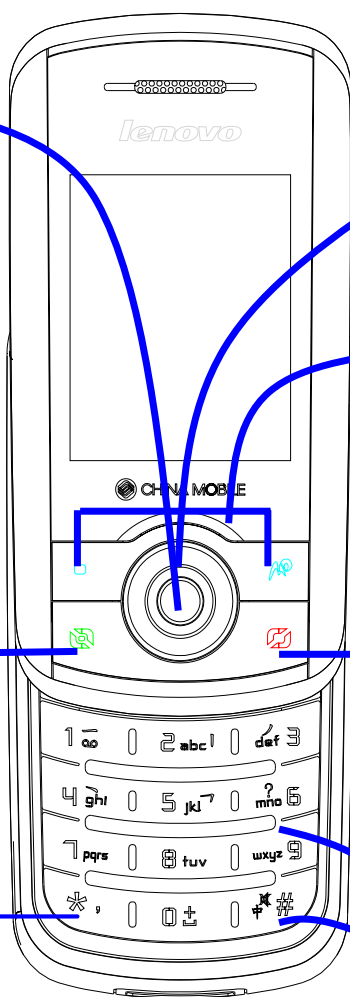
电源 / 挂机键

长按此键可打开或关闭手机。按下此键也可结束通话或拒绝来电。

* 键

字母数字键

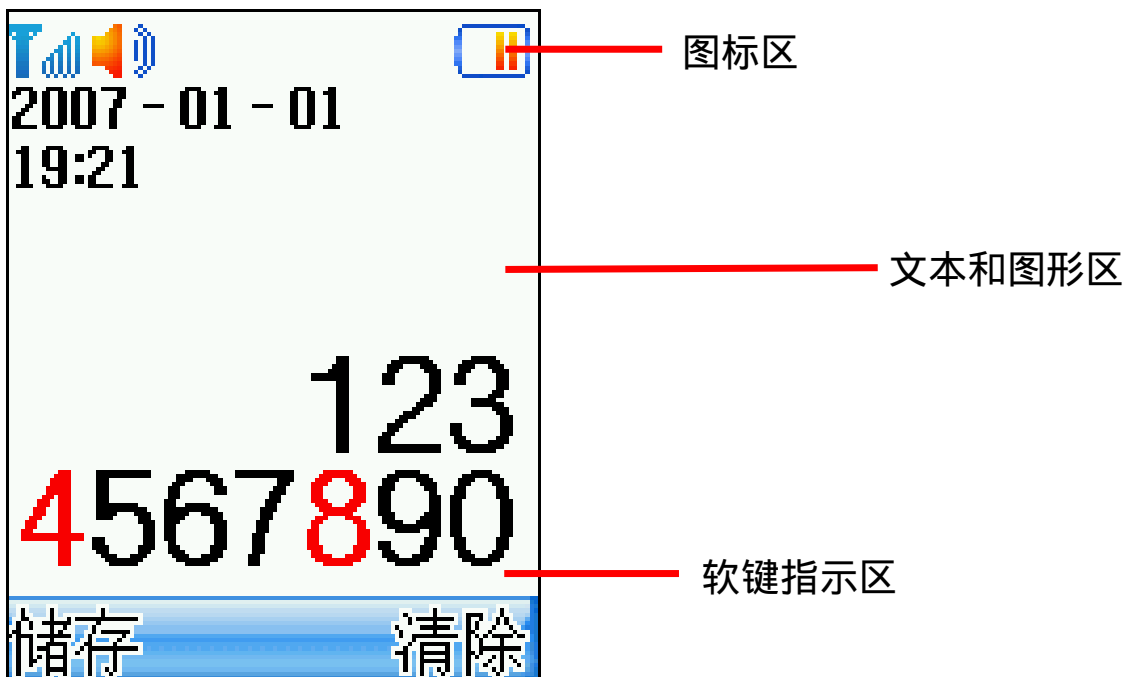
静音模式键



静音模式：在待机界面下，长按#键可使手机进入静音模式，如欲退出静音模式，再次长按该键。

按键锁定模式：按左软键后，如果在 0.5 秒之内再按拨号键，将锁键盘。
 如欲解锁，可以采取下面两种方法：
 按左软键后，于 0.5 秒之内再按拨号键。
 打开滑盖。

3.1 显示



图标	说明
	表示网络信号的强度
	当前键盘被锁定
	开启静音功能,同时开启振动功能
	振动同时响铃
	启动响铃功能

	振动后响铃
	耳机模式
	收到未读短信息
 (闪)	短信息满
	当前有未读彩信
	当前有未读 WAP 服务信息
	闹铃已设置并启动
	启动无条件转移功能
	显示电池电量
	当前有未接来电记录
	当前有未停止的秒表

3.2 手机开机和关机

长按挂机键，打开手机。

如欲关闭手机，在待机界面下长按挂机键。

3.3 改变显示语言

在待机界面下，按下 **OK** 键。

选择**设置-手机设置-系统设置**。

选择语言设置。

3.4 拨打电话

在待机界面下，输入电话号码，并按下**拨号键**。
如欲结束通话，按下**挂机键**。

3.5 接听电话

当来电时，按下**拨号键**接听来电。
如欲结束通话，按下**挂机键**。

3.6 调节音量

1. 在待机界面下，按下 **OK** 键或按下方向左软键。
2. 选择**手机设置-情景模式-选项-个人设置-音量-响铃声**。
3. 按上或下导航键，调节音量。
4. 按下左软键确定。

3.7 改变来电铃声

1. 在待机界面下，按下 **OK** 键。
2. 选择**设置-情景模式-选项-个人设置-铃声设置-来电**。
3. 按上或下导航键，选择铃声。
4. 按下左软键确定。

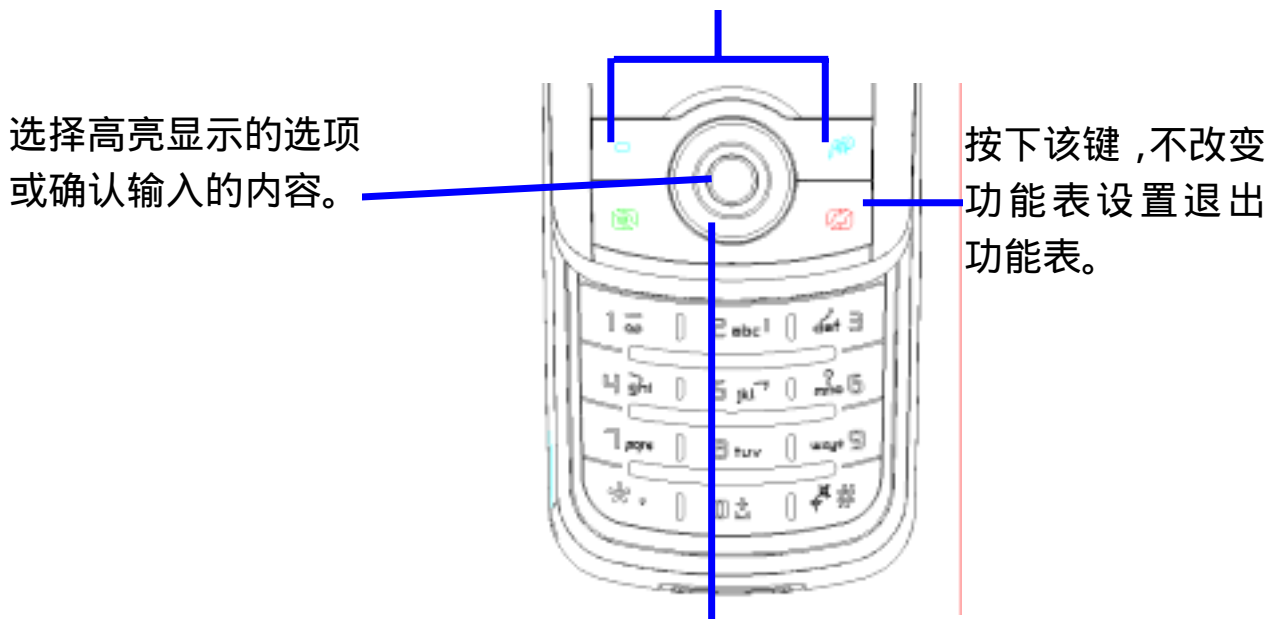
3.8 重拨最近所用号码

1. 在待机界面下，按下**拨号键**。
2. 按上或下导航键，滚动选择所需号码。
3. 按下**拨号键**。

第4章 使用功能表

在待机界面下，按下 **OK** 键，进入主功能表。

显示屏幕下一行显示分配给当前软键的功能，按下左软键或右软键，执行所示功能。



将导航键用做快捷键，可以进入指定的功能表。

按上导航键进入日历。

按下导航键进入电话簿-联系人列表。

按左导航键进入情景模式。

按右导航键进入写短信。

快捷号码

使用快捷号码，可以快速进入所需功能表。在功能表状态下，按下功能名称对应显示的快捷号码。

功能表：

1 中国移动服务

- 1-1 无线音乐
- 1-2 游戏社区
- 1-3 新闻天气
- 1-4 在线理财
- 1-5 新业务推荐
- 1-6 SIM 卡应用*
- 1-7 我的梦网
- 1-8 移动梦网

2 通话记录

- 2-1 未接电话
- 2-2 已接电话
- 2-3 已拨电话
- 2-4 删除通话记录
 - 2-4-1 未接电话
 - 2-4-2 已接电话
 - 2-4-3 已拨电话
 - 2-4-4 全部记录
- 2-5 通话计时
 - 2-5-1 最后通话
 - 2-5-2 已接电话
 - 2-5-3 已拨电话
 - 2-5-4 计时清零

2-6 通话计费

2-6-1 最后通话

2-6-2 所有通话

2-6-3 全部清零

2-6-4 费用限制

2-6-5 价格及费率

2-7 短信计数器

2-8 GPRS 计数器

3 移动梦网

3-1 主页

3-2 书签

3-3 网页历史记录

3-4 输入网址

3-5 互联网设置

4 我的收藏

4-1 图片

4-2 铃声

4-3 彩信动画贺卡

4-4 手机动漫

4-5 百宝箱

4-6 我的文档

5 信息

5-1 写信息

5-2 收件箱

- 5-3 发件箱
- 5-4 已发信息
- 5-5 草稿箱
- 5-7 清空信箱
- 5-8 信息模板
- 5-9 聊天
- 5-10 小区广播
- 5-11 语音信箱
- 5-12 信息设置
 - 5-12-1 短信设置
 - 5-12-2 彩信设置

6 设置

- 6-1 情景模式
 - 6-1-1 一般模式
 - 6-1-2 会议模式
 - 6-1-3 户外模式
 - 6-1-4 室内模式
 - 6-1-5 耳机模式
- 6-2 显示设置
 - 6-2-1 墙纸设置
 - 6-2-2 待机显示设置
 - 6-2-3 开关机动画
 - 6-2-4 灯光设置
- 6-3 系统设置
 - 6-3-1 时间设置

- 6-3-2 语言设置
- 6-3-3 定时开关机设置
- 6-3-4 预设输入法
- 6-3-5 单键拨号设置
- 6-3-6 指定功能键
- 6-4 通话设置
 - 6-4-1 呼叫转移
 - 6-4-2 通话提示
 - 6-4-3 自动重拨
 - 6-4-4 黑名单
 - 6-4-5 呼叫等待
 - 6-4-6 呼叫限制
 - 6-4-7 隐藏本机号码
 - 6-4-8 IP 号码设置
- 6-5 安全设置
 - 6-5-1 PIN 码设置
 - 6-5-2 自动键盘锁
 - 6-5-3 手机锁
 - 6-5-4 固定拨号
 - 6-5-5 禁止拨号
 - 6-5-6 隐私保护
 - 6-5-7 更改密码
- 6-6 网络设置
 - 6-6-1 网络选择
 - 6-6-2 优先网络
 - 6-6-3 GPRS 连接

- 6-7 连接设置
 - 6-7-1 GSM 数据
 - 6-7-2 GPRS
- 6-8 快捷菜单设置
- 6-9 恢复出厂设置

7 客户服务

- 7-1 心机服务指南
- 7-2 掌上营业厅
- 7-3 客户服务热线
- 7-4 客户经理
- 7-5 我的梦网
- 7-6 客户服务设置

8 通信录

- 8-1 联系人列表
- 8-2 姓名查找
- 8-3 新建联系人
- 8-4 多选操作
- 8-5 群组管理
- 8-6 本机号码
- 8-7 设置
- 8-8 容量查看

9 工具

- 9-1 音乐播放器
- 9-2 游戏

- 9-3 闹钟
- 9-4 日历行程
- 9-5 计算器
- 9-6 录音
- 9-7 秒表
- 9-8 单位换算
- 9-9 货币换算
- 9-10 世界时间
- 9-11 健康管理

注意：用“*”标记的菜单项只有在某些特定的情况下才出现；对于工具菜单下的“**SIM**卡应用”菜单项，其具体的显示内容是和提供SIM卡的网络供应商相关的。

第5章 输入文本

在文本输入区中，欲改变文本输入法，按下#键切换为所需输入法：

智能拼音输入法、笔划输入法、智能英文(大写和小写)输入法、大写字母输入、小写字母输入、数字输入。如果想要插入特殊符号，按*键。

5.1 智能拼音输入法

1. 根据印在按键上的字母，按与拼音相应的按键。
2. 例如：如欲输入“你”，按下6键和4键，输入“ni”。
3. 按方向键选择候选拼音，在需要的拼音处按左软键或OK键选定。
4. 如果未显示所需汉字，按上导航键或下导航键滚动选择备选汉字。
5. 按数字键、左软键或OK键，可选择相应的汉字。

5.2 笔划输入法

1. 按下与组成汉字的笔划相对应的按键。
例如：如欲输入“力”字，按下5键输入“丿”，然后按下3键输入“丨”。
2. 如果未显示所需汉字，按上导航键或下导航键滚动选择备选汉字。
3. 按左右导航键左右滚动光标查找备选汉字，左软键或OK键选定汉字。

5.3 拼音输入法

1. 根据印在按键上的字母，按与拼音相应的按键。
例如：如欲输入“女”字，按2次6键输入和按2次8键，输入“nv”。
2. 按左软键或OK键确定拼音，如果未显示所需汉字，按上导航键或下导航键滚动选择备选汉字。
3. 按左右导航键左右滚动光标查找备选汉字，左软键或OK键选定汉字。

5.4 智能英文输入法（大写和小写）

1. 按下按键 2 至 9 开始输入单词，对每个字母只按一次。

显示屏上显示输入的单词，您每按一次键，单词可能跟着变化。

例如：用智能英文输入法输入“Hello”，按下 4、3、5、5 和 6。

如果未显示所需要的单词，按上导航键或下导航键显示与所按按键对应的单词选项。

2. 按 0 在单词后插入空格。

5.5 大写字母和小写字母输入法

按下标有所需字母的按键一次，输入第一个字母，按下两次输入第二个字母，依次类推。

例如，按下 2 键三次，输入字母“C”；按下 5 键两次，输入“K”。

5.6 数字输入法

按下与要输入的数字相应的按键。

文本输入提示：

- 如欲移动光标，可按导航键。
- 如欲依次删除字符，按下右软键。如欲删除所有字符，按住右软键。
- 如欲用字母输入法输入标点符号，按下 1 键。

第6章 功能快速参考

本节简要说明手机的功能。

功能	说明	选择
查看近期通话记录	查看并拨打最近未接、已接或已拨电话。	功能表-通话记录-未接电话、已接电话、已拨电话
删除最近通话记录	删除未接、已接或已拨电话记录内容,或一次性删除所有通话记录。	功能表-通话记录-删除通话记录
查看通话时间	可以查看最近已拨和已接的电话的总时间长度。还可将计时器置零。	功能表-通话记录-通话计时
查找号码	在电话簿中查找号码	功能表-通信录-联系人列表
添加新号码	在电话簿中添加新条目	功能表-通信录-新建联系人
电话簿容量	查看话机存储器中或 SIM 上电话簿条目的总数	功能表-通信录-容量查看
互联网	浏览网页	功能表-移动梦网-主页
音乐	欣赏音乐	功能表-工具-音乐播放器
游戏	玩游戏	功能表-工具-游戏
闹钟	设定闹钟在特定时刻响铃	功能表-工具-闹钟
日历行程	可查看当前日历和行程信息	功能表-工具-日历行程
计算器	将手机用作计算器	功能表-工具-计算器
录音	对声音进行录制	功能表-工具-录音
货币换算	进行货币换算	功能表-工具-货币换算
阅读信息	阅读收到的、发送的或存储的信息	功能表-信息-收件箱、发件箱、已发信息、草稿箱

发送短信息	编写短信息,并向其它手机发送信息。	功能表-信息-写信息-写短信
发送彩信	编写彩信,并向其它手机发送信息。	功能表-信息-写信息-写彩信
信息模板	可以存储常用信息以便编辑信息时使用	功能表-信息-信息模板
删除信息	删除各信息箱中的信息	功能表-信息-清空信箱
短信息容量状况	检查 SIM 卡和手机中短信息的容量状况	功能表-信息-信息设置-短信设置-短信统计
彩信容量状况	检查手机中彩信的容量状况	功能表-信息-信息设置-彩信设置-彩信统计
语音信箱	接收并收听网络上存储的语音信息	功能表-信息-语音信箱
小区广播	查看服务提供商提供的小区广播	功能表-信息-小区广播
显示设定	改变手机显示设置	功能表-设置-显示设置
来电铃声设置	选择来电铃声	功能表-设置-情景模式-选项-个人设置-铃声设置-来电
响铃音量	调节铃声音量	功能表-设置-情景模式-选项-个人设置-音量-响铃声
按键音量	调节按键音量	功能表-设置-情景模式-选项-个人设置-音量-按键音
响铃方式	设置来电提示方式	功能表-设置-情景模式-选项-个人设置-响铃方式
信息提示音	改变收到信息时的提示音设	功能表-设置-情景模式-选项-

	置	个人设置-铃声设置-消息
查看本机号码	查看本机号码或向本机号码输入名称	功能表-通信录-本机号码
时间和日期	手动设置时间和日期	功能表-设置-系统设置-时间设置
显示语言	选择手机显示语言	功能表-设置-系统设置-语言设置
安全设置	保护手机，防止被盗用。	功能表-设置-安全设置
手机出厂设置	将手机部分设置恢复为出厂默认设置 (初始密码 1234)	功能表-设置-恢复出厂设置

第7章 常见问题

在使用电话过程中出现任何问题，请参照下列条款加以解决。如果问题仍然存在，请立即与联想指定经销商或维修商联系。

屏幕出现输入 PIN 码

输入 SIM 卡所带的有效 PIN 密码。如果您不知道密码，请立即与网络服务供应商联络。

屏幕出现输入 PUK 码

三次输入错误的 PIN 码后，您的 SIM 卡将会被锁住，要解锁，您必须输入 PUK 码，请立即与网络服务供应商联络。

屏幕出现插入 SIM 卡信息

确认 SIM 卡安装正确。检查 SIM 卡是否正常工作，其可能有缺陷或出现故障。如果是这样，请交付网络服务供应商解决。

显示不在服务区，网络故障

检查信号强度指示。若无网络信号，您可能处于地下室或建筑物中的网络盲区。移至其它地区接收信号。还有另外一种情况，您可能处于网络未覆盖区，可以要求您的网络服务供应商提供网络服务范围。

声音质量差，回音或有噪声使通话困难

挂断电话，再次拨号，网络服务供应商可能为您转接一条通话质量较好的线路。

待机时间变短

所在地信号较弱，手机长时间寻找网络所致。在您不想接听电话时，请临时关机；或者电池使用时间过长，电池使用寿命将至，需更换新电池。

手机不能开机

检查电池电量或充电。可以在充电期间，打开手机检验一下。手机如果长时间静置后容易使电池过度放电，此时无法开机，充电开始较长时间内也无响应，需要等电量恢复后才能开机。

不能发送短信息

检查您的短信服务中心号设置，您可能没有开通 SMS 服务，或者短信发送对象无效，或者您所在地区的网络服务供应商不支持该项服务。

不能充电

有三种可能：一是手机充电器工作不良，您可以就近与联想指定维修商或经销商联络；二是环境温度不适宜，可以更换充电环境；三是接触不良，可以检查充电器插头。

电话簿不能添加数据

电话簿存储已满。可删除部分原有的无用条目。

不能选择某些功能

没有开通此项服务或者所在地的网络服务供应商不支持该服务。请与联想指定维修商、经销商或网络服务供应商联络。

第8章 名词解释

小区广播

此服务允许您接收广播短信息，如天气、交通等信息。

DTMF(双音多频)

发出音频信号，用于电话银行，自动应答机等。

国际电话指示 International Indicator

当输入一个正确的国际电话号码时，号码前需加 '+' 号。

网络服务供应商 Network Service Operator

要使用您的手机，您必须先与网络服务供应商签订协议，并需要一个 SIM 卡。

PIN(个人标识码)

这个密码是用于授权使用 SIM 卡的功能和信息。PIN 码由网络运营商提供。它是一个 4 到 8 位的数字，可以根据需要修改。

PIN2(个人标识码 2)

这个密码是用于授权使用 SIM 卡的一些特殊功能，在某些国家里网络运营商不一定为您提供 PIN2 码。

PUK(个人解锁码)

用于解开被锁定的 SIM 卡，PUK 码由网络运营商提供。

漫游

在协议网络的范围外使用您的手机。

SIM 卡(用户身份识别卡)

它包含了安全信息、用户的个人信息，如：电话簿和短信息等。

SMS(短信息服务)

短信息的发送和接收都是通过网络的短信息中心进行的，要使用这项服务必须要网络支持。

WAP(无线应用协议)

特别为移动通信设备设定的标准，使您可以简单、快捷的接入支持 WAP 的网络。

第9章 技术参数

常规

品名：GSM 双频 GPRS 功能数字移动电话机

型号：E212

系统：GSM900/DCS1800

环境温度

最高：+55°C

最低：-10°C

基本参数

尺寸：约 90x45.8x19 (mm)

重量：约 93 克 (含电池)

通话时间：120—240 分钟*

纯待机时间：350—409 小时*

电池容量：720mAh

*视当地网络信号环境状况而定

执行标准号：Q/LMLX101

核准代码：

进网许可证号：

有毒有害物质或元素名称及含量标示								
部件名称		有毒有害物质含量						部件环保使用期限及回收利用信息
		铅 (Pb)	汞 (Hg)	镉 (Cd)	六价铬 (Cr VI)	多溴联苯 (PBB)	多溴二联苯醚 (PBDE)	
主机	主板	○	○	○	○	○	○	
	机壳	○	○	○	○	○	○	
	贴片器件	x	○	○	○	○	○	
	装配器件	x	○	○	○	○	○	
充电器		x	○	○	○	○	○	
电池		x	○	○	○	○	○	
耳机		x	○	○	○	○	○	
数据线		x	○	○	○	○	○	
包装附件		○	○	○	○	○	○	
说明	备注 1：主机、电池、充电器中少量特殊用途的贴片电子元器件（如高压电阻、陶瓷电阻、二极管等）中的铅含量可能 0.1%，主机中的螺钉螺座、耳机中的插头、数据线中的线芯因采用性能更优的合金，其铅含量也可能 0.1%，这些器件均符合欧盟 RoHS 指令要求的豁免条款，属于目前在技术上尚未找到替代物无法替代。 备注 2：本公司郑重承诺将在技术可行的情况下持续推动有毒有害物质减量化及完全替代。 备注 3：部分机型因功能设计以及其它原因，不配置耳机、数据线、台式充电器等，请依据产品实际配置参考本表了解产品限量物质含有情况。							整机环保使用期限以及回收利用信息（不含电池）
								
O: 表示该有毒有害物质在该部件所有均质材料中的含量均在 SJ/T11363-2006 标准规定的限量要求以下。								
X: 表示该有毒有害物质至少在该部件的某一均质材料中的含量超出 SJ/T11363-2006 标准规定的限量要求。								

147-001623
V1.0