

YASKAWA AC Drive 1000-Series Option Braking Unit, Braking Resistor Unit Installation Manual

Type: CDBR-□□D
LKEB-□□

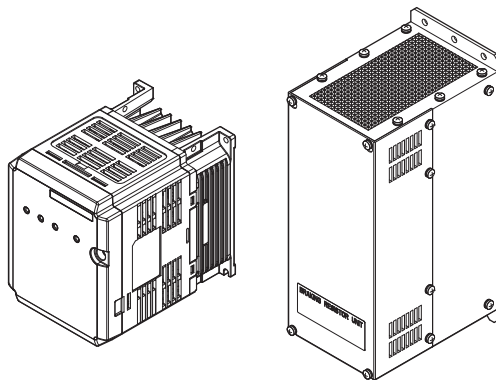
To properly use the product, read this manual thoroughly and retain for easy reference, inspection, and maintenance. Ensure the end user receives this manual.

安川变频器 1000系列选购件

制动单元、制动电阻器单元 使用说明书

型号: 制动单元 CDBR-□□D
制动电阻器单元 LKEB-□□

为了确保安全地使用产品, 请务必仔细阅读本书。
另外, 请将本书放在手边使用, 同时务必将其交到本产品最终用户的手中。



Copyright © 2011 株式会社 安川電機

未经本公司的书面许可，严禁转载或复制本书的部分或全部内容。

目录

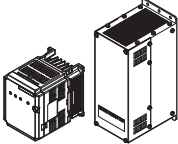
1 使用前	4
2 产品的概要	9
3 产品到货时	10
4 各部分的名称	11
5 设置	16
6 接线	28
7 制动单元（CDBR）的设定与动作确认	41
8 故障诊断及对策	46
9 选购单元的适用	47
10 规格	55

1 使用前

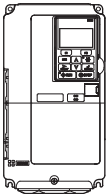
◆ 关于使用说明书

制动单元（CDBR）、制动电阻器单元（LKEB）相关的使用说明书如下所示。请根据需要选择使用。

制动单元（CDBR）制动电阻器单元（LKEB）

	<p>安川变频器 1000 系列选购 制动单元、制动电阻器单元 使用说明书 资料编号：TOBP C720600 01 (本书)</p>
<p>请首先阅读本书。 本书对使用该产品必须具备的基础知识—安装、接线进行说明。购买产品时，本书与本产品同箱包装。</p>	

变频器

	<p>安川变频器 1000 系列 快速使用指南</p>
<p>安川变频器 1000 系列 技术手册</p>	
<p>请参照安装本选购单元的变频器的使用说明书。 本书对使用本选购单元必须具备的基础知识—操作步骤、功能、故障诊断、维护检查进行详细说明。 同时还对参数的基本设定及调整方法进行说明。 使用说明书、技术手册可以从本公司的产品、技术信息网站 e-mechatronics.com 进行下载。</p>	

◆ 关于本书中的术语、简称

(注)：表示必须遵守的重要事项。另外还表示出现变频器的警报显示等不致导致装置受损的轻微注意事项和补充事项。

变频器：安川变频器 1000 系列

选购单元：安川变频器 1000 系列选购件 制动单元（CDBR）<1>或制动电阻器单元（LKEB）

<1> Spec. D 以上

◆ 关于注册商标

正文中记载的公司名称、产品名称为各公司的商标或注册商标。

◆ 与安全有关的标记说明

在进行本产品的安装、接线前，请认真阅读本使用说明书。请遵照本使用说明书的内容和当地的标准进行安装。

本使用说明书中使用了下列标记，表示该处是有关安全的重要内容。如果不遵守这些注意事项，可能会导致死亡或重伤、并损坏本产品、相关机器及系统。



如果操作错误，极有可能会导致死亡或重伤。



如果操作错误，可能会导致死亡或重伤。



如果操作错误，可能会导致轻伤。



如果操作错误，可能会损坏设备。

1 使用前

■ 安全注意事项

一般注意事项

- 为了说明产品的细节部分，本说明书中的图解有时为卸下外罩或安全遮盖物的状态。使用本产品时，请务必按规定装好外罩或遮盖物，并按使用说明书的内容进行使用。
- 本使用说明书中的图示仅为代表例，可能会与您订购的产品有所不同。
- 由于产品改良或规格变更，以及为了提高使用说明书的便利性，本使用说明书可能会有所变更，恕不另行通知。
- 由于损坏或遗失而需要订购使用说明书时，请向本公司代理店或者封底上记载的离您最近的本公司销售处联系，并告知封面上的资料编号。

危险

请注意本使用说明书中有关安全的所有信息。

如果不遵守警告事项，可能会导致死亡或重伤，敬请注意。

因贵公司或贵公司客户未遵守本使用说明书的内容而造成的伤害和设备损坏，本公司将不负任何责任。

为了防止触电

请勿触摸高电压端子。

否则会有触电的危险。

请务必将接地端子接地（200V级：接地电阻 100Ω以下，400V级：接地电阻 10Ω以下）。

否则会有触电的危险。

重要

请勿变更变频器及选购单元的内部回路。

否则会导致变频器或选购单元损坏。如果贵公司或贵公司的客户对产品进行了改造，本公司将不负任何责任。

运输、安装时的木质包装材料（包括木箱、胶合板、货盘等）的消毒、除虫处理注意事项

包装用木质材料需要进行消毒、除虫处理时，请务必采用熏蒸以外的方法。

例：热处理（材芯温度 56℃ 以上，处理 30 分钟以上）

使用经过熏蒸处理的木质材料包装电气产品（单体或安装于机械上的产品）时，包装材料所产生的气体和蒸气可能会对电产品造成致命的损伤。尤其是卤素类消毒剂（氟、氯、溴、碘等）可能会对电容器内部造成腐蚀。

另外，处理时，请在包装前对包装材料进行处理，而不要在包装后对整体进行处理。

请遵照使用选购单元的当地标准，进行分路、短接回路的保护。

本选购单元适用于连接本选购单元的变频器短路耐量额定值及短路时电流在 100kA 以下，最大 AC240V（200V 级）或最大 AC480V（400V 级）中较小的值。

制动单元（CDBR）内置短路保护回路，请连接至符合短路试验的变频器。

否则会导致变频器及制动单元（CDBR）损坏。

为了防止机器损坏

用手搬运选购单元时，请务必抓住壳体或散热片。

如果抓住前外罩或端子外罩（下部外罩）搬运选购单元，选购单元主体会掉落，有导致受伤的危险。

警告标记的内容与位置

制动单元（CDBR）在图 1 位置贴有使用时的警告标识。在使用时，请务必遵守警告标识的内容。

- ⚠ 危险**
- 会有受伤、触电的危险。
 - 安装、运行前请务必阅读使用说明书。
 - 在通电状态下以及切断电源后5分钟以内，请勿拆下前外罩。
 - 请切实进行接地。
 - 会有引发火灾的危险。
 - 请接入通过制动电阻器单元的继电器跳闸接点来切断电源的顺控回路。
- ⚠ 小心高温**
- 制动单元上部、两侧面高温。请勿触摸。

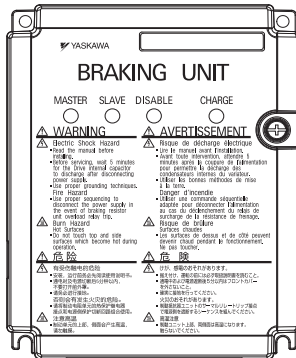


图 1 警告显示

2 产品的概要

◆ 关于本产品

制动单元、制动电阻器单元与变频器连接时，会消耗电机的再生能量，频繁进行急减速及停止或用惯性大的负载时可缩短减速时间。

◆ 适用的变频器机型

■ 制动单元（CDBR）

制动单元（CDBR）适用于以下变频器。关于其它变频器，请向本公司代理店或销售负责人垂询。

另外，可与旧型制动单元（CDBR-□B）进行置换。详细情况请向本公司代理店或销售负责人垂询。

表 1 适用变频器（制动单元）

变频器	型号
A1000	CIMR-A□2A0169 ~ 2A0250 CIMR-A□4A0088 ~ 4A0208
T1000A	CIMR-T□2A0169 ~ 2A0250 CIMR-T□4A0088 ~ 4A0208
L1000A	CIMR-L□2A0145 ~ 2A0215 CIMR-L□4A0075 ~ 4A0180

■ 制动电阻器单元（LKEB）

制动电阻器单元（LKEB）适用于以下变频器。关于其它变频器，请向本公司代理店或销售负责人垂询。

表 2 适用变频器（制动电阻器单元）

变频器	型号
A1000	所有机型
V1000	
J1000	
L1000A	
T1000A	
T1000V	



3 产品到货时

选购单元到货时，请确认以下项目。

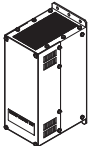

- 请检查外观，确认选购单元上是否有划伤或污垢。
产品搬运时造成的损伤不属于本公司的保证范围。产品发生损伤时，请立即与运输公司联系。
- 请确认选购单元的型号是否与订购的产品一致。详细内容请参照图 3。
- 如果发现产品有不良情况，请立即与您购买产品的代理店或本公司销售处联系。

◆ 包装内容的确认

■ 制动单元（CDBR）

包装品	制动单元	使用说明书（本书）
—		
数量	1	1

■ 制动电阻器单元（LKEB）

包装品	制动电阻器单元	使用说明书（本书）
—		
数量	1	1

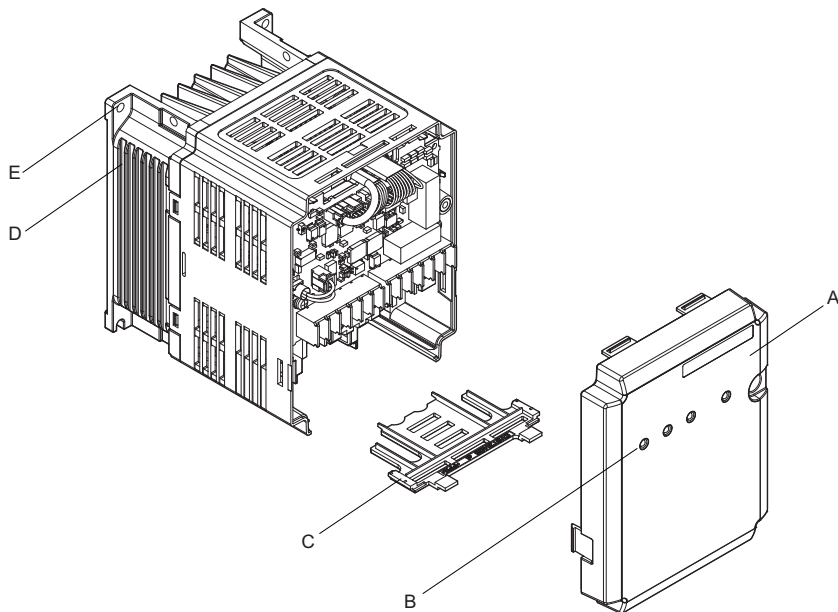
◆ 所需工具

安装选购单元时，需要使用螺丝刀（M3.5～M5 螺丝用或 #1，#2，#3）。

（注） 由客户自行制作电缆时，需要使用其他工具。

4 各部分的名称

◆ 各部分的名称（制动单元）



- | | |
|------------------------|---------|
| A - 前外罩 | D - 散热片 |
| B - LED显示（详情请参照 15 页。） | E - 安装孔 |
| C - 下部护罩 | |

图 2 制动单元的各部分名称（例：CDBR-2037D）

4 各部分的名稱

◆ 銘牌

■ 制動單元 (CDBR)

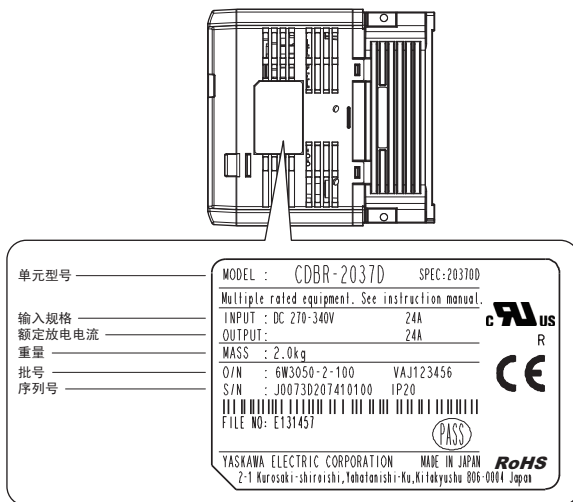


图 3 制動單元的銘牌 (例: CDBR-2037D)

■ 制動電阻器單元 (LKEB)

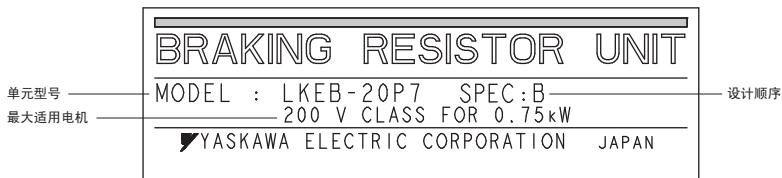
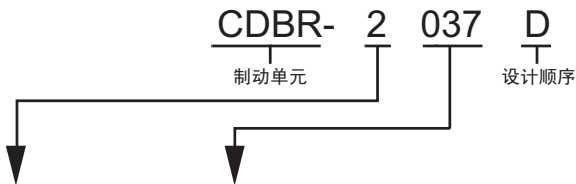


图 4 制動電阻器單元的銘牌 (例: LKEB-20P7)

◆ 型号的含义

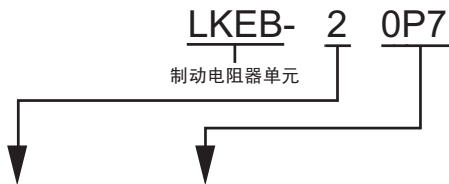
■ 制动单元 (CDBR)



电压等级		符号	最大适用电机容量 (kW)	额定放电电流 (A)
2	AC200V 级	022	22	20
		037	37	24
4	AC400V 级	030	30	15
		045	45	18

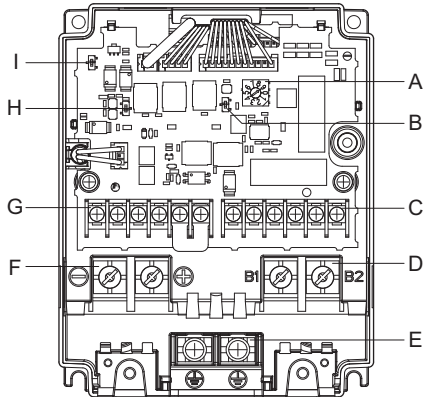
4 各部分の名称

■ 制动电阻器单元 (LKEB)



电压等级		符号	最大适用电机容量 (kW)	耗电 (W)	电阻 (Ω)
2	200V 级	0P7	0.75	70	200
		1P5	1.5	260	100
		2P2	2.2	260	70
		3P7	3.7	390	40
		5P5	5.5	520	30
		7P5	7.5	780	20
		011	11	2400	13.6
		015	15	3000	10
		018	18.5	4800	8
4	400V 级	0P7	0.75	70	750
		1P5	1.5	260	400
		2P2	2.2	260	250
		3P7	3.7	390	150
		5P5	5.5	520	100
		7P5	7.5	780	75
		011	11	1040	50
		015	15	1560	40
		018	18.5	4800	32
		022	22	4800	27.2
		030	30	6000	20
		037	37	9600	16
		045	45	9600	13.6

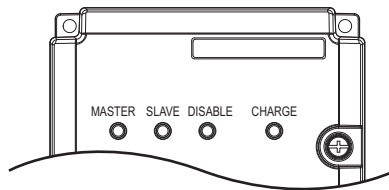
◆ 正视图（制动单元）



- A - 制动开始电压选择开关 (S3) F - 主回路端子排 (⊖, ⊕)
- B - 主站 / 从站选择开关 (S2) G - 控制回路端子排 (TB1)
- C - 控制回路端子排 (TB2) H - N.O./N.C. 选择开关 (S4)
- D - 主回路端子排 (B1, B2) I - 共发射极 / 共集电机设定开关 (S1)
- E - 接地端子

图 5 制动单元（CDBR）的正视图和各部分的名称

◆ LED 显示（制动单元）



LED	颜色	点亮	熄灭	闪烁
MASTER	绿色	主站动作中	从站动作中	制动中
SLAVE	绿色	从站动作中	主站动作中	制动中
DISABLE	红色	故障检出	正常	-
CHARGE	红色	充电中	-	-

5 设置

警告

为了防止触电

非电气施工专业人员请勿进行设置、维护、检查或部件更换。

否则会有触电的危险。

请精通变频器的安装、调整、修理的专业人员进行接线、设定和操作。

重要

为了防止机器损坏

操作本选购单元及变频器时，请遵守静电防止措施（ESD）规定的步骤。

否则会因静电而损坏印刷电路板上的回路。

请勿运行已经损坏的机器。

否则会加速机器的损坏。如果机器明显损伤或者有部件丢失，请勿连接或进行操作。

◆ 安装环境

制动单元（CDBR）请安装在符合下列条件的场所。

环境	条件
安装场所	室内
环境温度	-10 ~ +50°C (IP00, IP20) -10 ~ +40°C (NEMA Type1)
湿度	95%RH 以下（不得结露）
保存温度	-20 ~ +60°C
环境	<p>请将选购单元安装在如下场所。</p> <ul style="list-style-type: none"> • 无油雾、腐蚀性气体、易燃性气体、尘埃等的场所 • 金属粉末、油、水等异物不会进入选购单元内部的场所 （请勿将选购单元安装在木材等易燃物的上面。） • 无放射性物质、易燃物的场所 • 无有毒气体及液体的场所 • 盐蚀少的场所 • 无阳光直射的场所
高度	1000m 以下 安装在 1000 ~ 3000m 海拔高度时，需要降低变频器的额定值。详情请参照安装本选购单元的变频器的使用说明书。
耐振	10 ~ 20Hz 时为 9.8m/s ² 20 ~ 55Hz 时为 5.9m/s ²
安装方向	为了不使变频器的制冷效果降低，请务必进行纵向安装。

■ 对应 UL 标准、CE 标准时的注意事项

为满足 UL 标准、CE 标准，请将制动单元（CDBR）安装在具有适当保护构造的控制柜内。请在污染度 2（UL 标准）以下的环境中使用制动单元（CDBR）。

为了符合 UL 标准，对主回路端子进行接线时，请使用 UL 认可的铜电线（额定 75°C）。

◆ 安装方向

为了不使变频器的制冷效果降低，请务必以正确的方向安装。



图 6 安装方向（例：制动单元）

◆ 安装空间

为了确保选购单元冷却所需的通气空间及接线空间，请务必遵守图 7、图 9 中所示的安装条件。

■ 制动单元（CDBR）

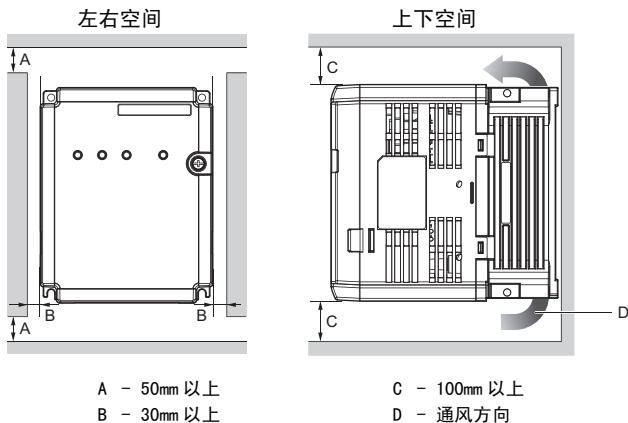


图 7 安装空间（制动单元）

并列安装多台制动单元（CDBR）时
 并列安装时，请确保下述安装空间。

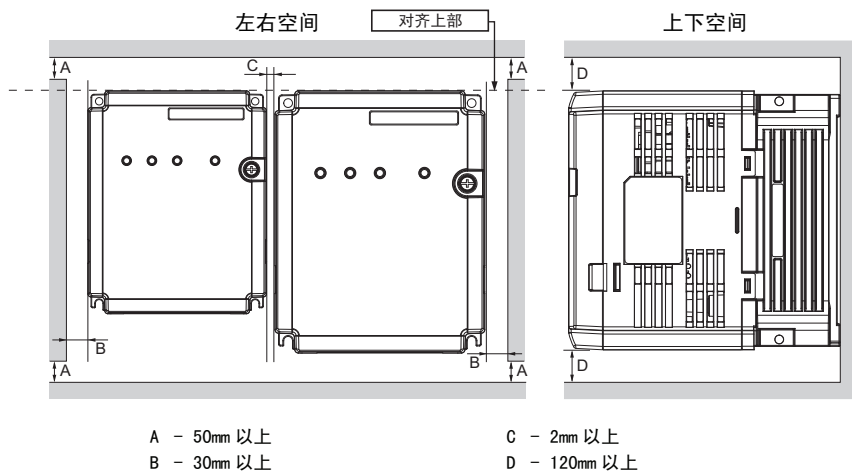


图 8 制动单元（CDBR）的安装空间（并列安装）

■ 制动电阻器单元 (LKEB)

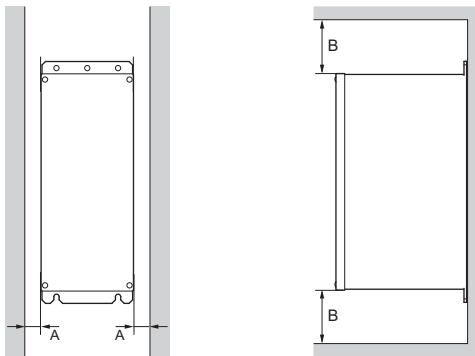


图 9 安装空间 (制动电阻器单元)

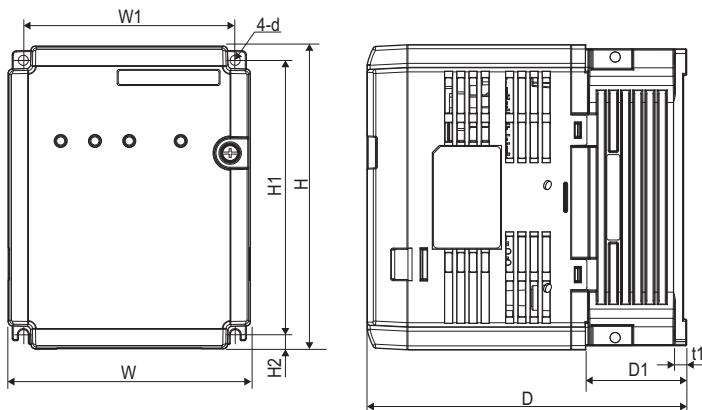
表 3 安装空间 (制动电阻器单元)

型号 LKEB-	尺寸 (mm)	
	A	B
20P7 ~ 27P5	30	150
2011 ~ 2022	50	200
40P7 ~ 47P5	30	150
4011 ~ 4045	50	200

◆ 外形图

■ 制动单元 (CDBR)

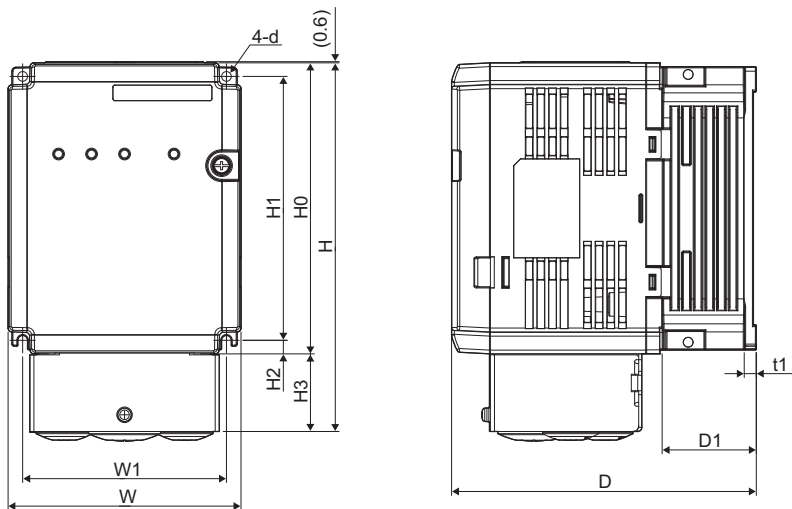
IP00, IP20



型号 CDBR-	外形尺寸 (mm)									毛重 (kg)
	W	H	D	W1	H1	H2	D1	t1	d	
2022D	120	150	157	105	136	7	48	6	M4用	2
2037D										
4030D										
4045D										

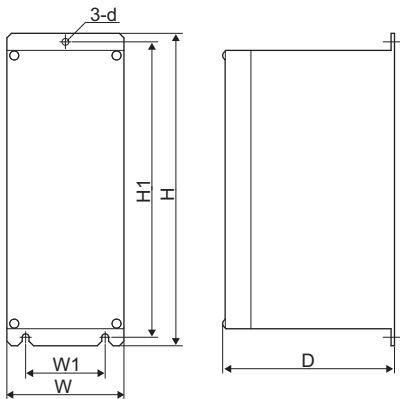
5 设置

NEMA Type1

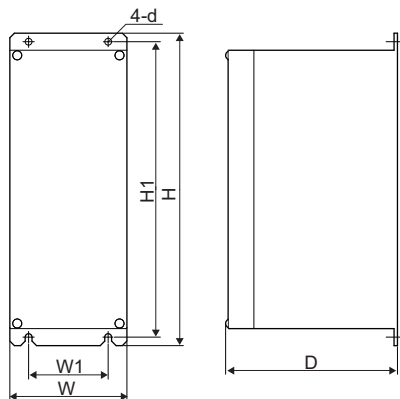


型号 CDBR-	外形尺寸 (mm)										毛重 (kg)	
	W	H	D	W1	H0	H1	H2	H3	D1	t1		d
2022D	120	190	157	105	150	136	7	40	48	6	M4用	2.3
2037D												
4030D												
4045D												

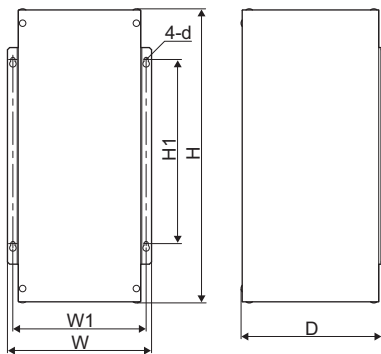
■ 制动电阻器单元 (LKEB)



外形图1



外形图2



外形图3

表 4 制动电阻器单元的外形尺寸（200V 级）

型号 LKEB-	外形图	外形尺寸 (mm)						毛重 (kg)
		W	H	D	W1	H1	d	
20P7	1	105	275	150	50	260	M5 用	3.0
21P5	2	130	350	150	75	335	M5 用	4.5
22P2		130	350	150	75	335	M5 用	4.5
23P7		130	350	150	75	335	M5 用	5.0
25P5		250	350	150	200	335	M6 用	7.5
27P5		250	350	150	200	335	M6 用	8.5
2011		266	543	260	246	340	M8 用	10
2015	3	356	543	260	336	340	M8 用	15
2018		446	543	260	426	340	M8 用	19
2022		446	543	260	426	340	M8 用	19

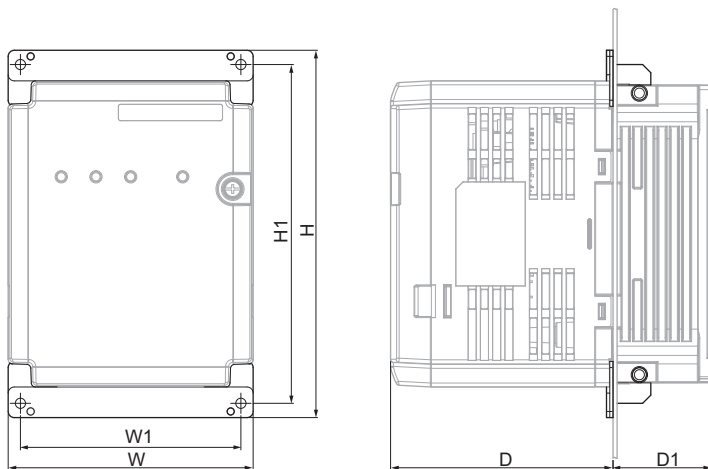
表 5 制动电阻器单元的外形尺寸（400V 级）

型号 LKEB-	外形图	外形尺寸 (mm)						毛重 (kg)
		W	H	D	W1	H1	d	
40P7	1	105	275	150	50	260	M5 用	3.0
41P5	2	130	350	150	75	335	M5 用	4.5
42P2		130	350	150	75	335	M5 用	4.5
43P7		130	350	150	75	335	M5 用	5.0
45P5		250	350	150	200	335	M6 用	7.5
47P5		250	350	150	200	335	M6 用	8.5
4011		350	412	260	330	325	M6 用	16
4015	3	350	412	260	330	325	M6 用	18
4018		446	543	260	426	340	M8 用	19
4022		446	543	260	426	340	M8 用	19
4030		356	956	260	336	740	M8 用	25
4037		446	956	260	426	740	M8 用	33
4045		446	956	260	426	740	M8 用	33
		446	956	260	426	740	M8 用	33

■ 配件

散热片外置配件

将散热片装在柜外时，请使用散热片外置配件。关于订购，请向本公司代理店或销售负责人垂询。



配件	制动单元 CDBR-	订货型号 (订货号)	尺寸 (mm)					
			W	H	D	W1	H1	D1
	2022D	EZZ021711A (100-066-355)	120	180	109	108	166	48
	2037D							
	4030D							
	4045D							

面板开口尺寸

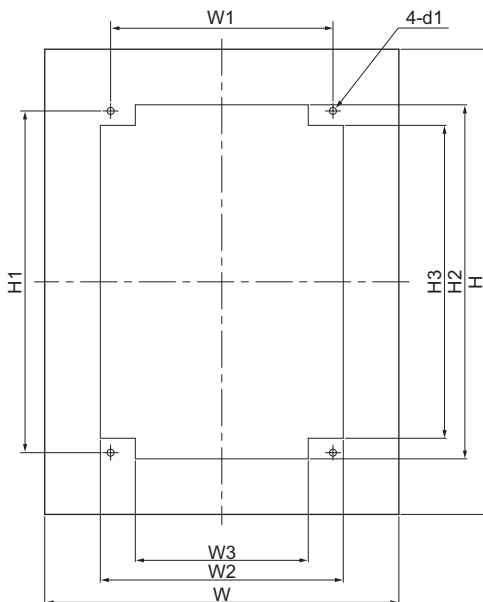
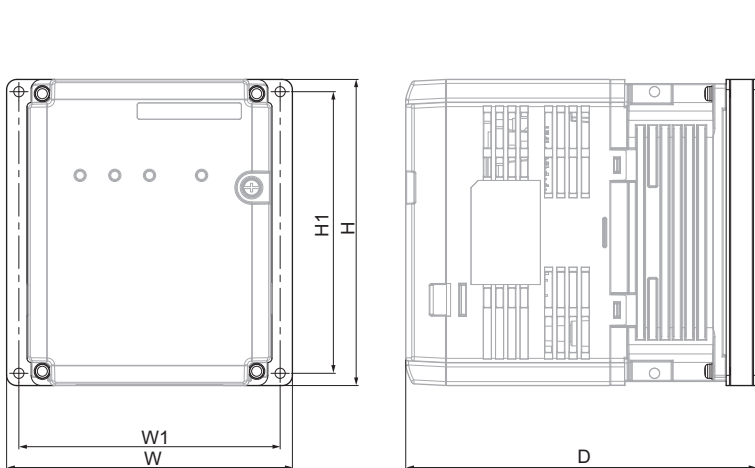



图 10 散热片外置配件的面板开口尺寸

制动单元 CDBR-	W	H	W1	W2	W3	H1	H2	H3	d1
2022D	172	226	108	118	84	166	172	152	M4
2037D									
4030D									
4045D									

更换配件

与旧型制动单元（CDBR-□B, CDBR-□C）置换时，请使用配件。关于订购，请向本公司代理店或销售负责人垂询。



配件	制动单元 CDBR-	订货型号 (订货号)	尺寸 (mm)				
			W	H	D	W1	H1
	202D	EZZ021710A (100-066-354)	140	150	172	128	138
	2037D						
	4030D						
	4045D						

6 接线

危险

为了防止触电

在连接选购单元之前，请切断变频器及外围设备的所有电源。

否则会有触电的危险。

在变频器、选购单元所规定的时间内，请勿拆下变频器、选购单元的前外罩和端子外罩。作业前，请确认所有指示灯均已熄灭且主回路直流电压已降至安全水平。即使切断电源，变频器内部的电容器中仍有残余电压。

警告

为了防止触电

在变频器电源接通的状态下，请勿拆下变频器和选购单元的前外罩。

否则会有触电的危险。为了说明产品的细节部分，本说明书中的图解有时为卸下外罩或安全遮盖物的状态。运行本产品时，请务必按规定装好外罩或遮盖物，并按使用说明书的内容进行运行。

非电气施工专业人员请勿进行维护、检查或部件更换。

否则会有触电的危险。请精通变频器的安装、调整、修理的专业人员进行接线、设定和操作。

请勿在通电状态下拆下变频器及选购单元的外罩或触摸印刷电路板。

否则会有触电的危险。

请勿使用损伤的电缆，或对电缆施加压力。另外，请勿损伤电缆的外皮。

否则会有触电的危险。

为了防止火灾

请按指定的力矩来紧固端子螺丝。

主回路电线的连接处如果松动，可能会因电线连接处的过热而引发火灾。

重要

为了防止机器损坏

请遵照使用选购单元的当地标准，进行分路、短接回路的保护。

本选购单元适用于连接本选购单元的变频器短路耐量额定值及短路时电流在 100kA 以下，最大 AC240V（200V 级）或最大 AC480V（400V 级）中较小的值。

制动单元（CDBR）内置短路保护回路，请连接至符合短路试验的变频器。

否则会导致变频器及制动单元（CDBR）损坏。

操作选购单元及变频器时，请遵守静电防止措施（ESD）规定的步骤。

否则会因静电而损坏印刷电路板上的回路。

在变频器输出电压的过程中，请勿拔下电机的接线。

如果错误操作，可能会导致变频器损坏。

请勿运行已经损坏的机器。

否则会加速机器的损坏。如果机器明显损伤或者有部件丢失，请勿连接或进行操作。

请按指定的力矩来紧固端子螺丝。

如果按指定以上的力矩紧固，可能会损坏端子排。

请根据所连接设备的规格进行控制回路的接线。

否则会导致设备动作异常。

请将电缆紧固牢靠。

否则会导致设备误动作或损坏。

在变频器上安装选购单元之后，请确认所有接线是否正确。

否则会导致设备误动作或损坏。

◆ 外罩的拆卸与安装（制动单元）

进行制动单元（CDBR）的接线时，请按照以下步骤拆下外罩，接线完毕后再将其装上。

■ 外罩的拆卸

1. 旋松前外罩的螺丝。

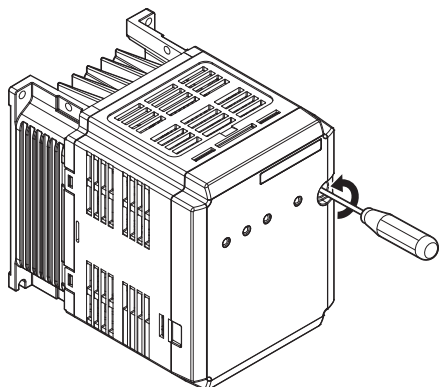


图 11 旋松前外罩的螺丝

2. 朝内侧按下前外罩侧面的卡爪，同时朝身体方向拉出。

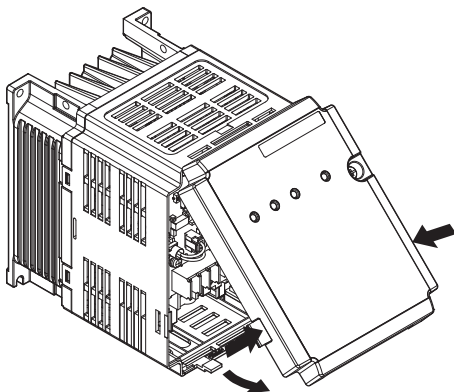


图 12 朝内侧按下卡爪，同时朝身体方向拉出

3. 拆下前外罩上部的卡爪，再拆下前外罩。

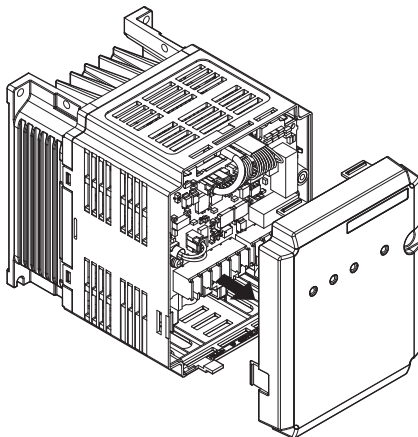


图 13 拆下前外罩

4. 拆下下部外罩。

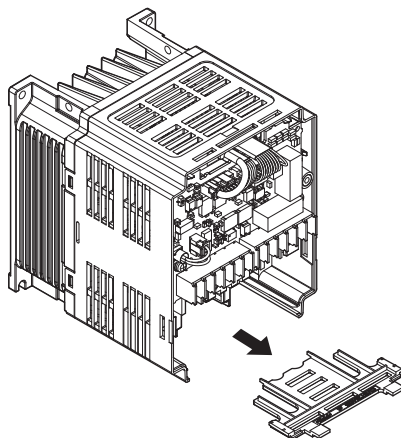


图 14 拆下部外罩

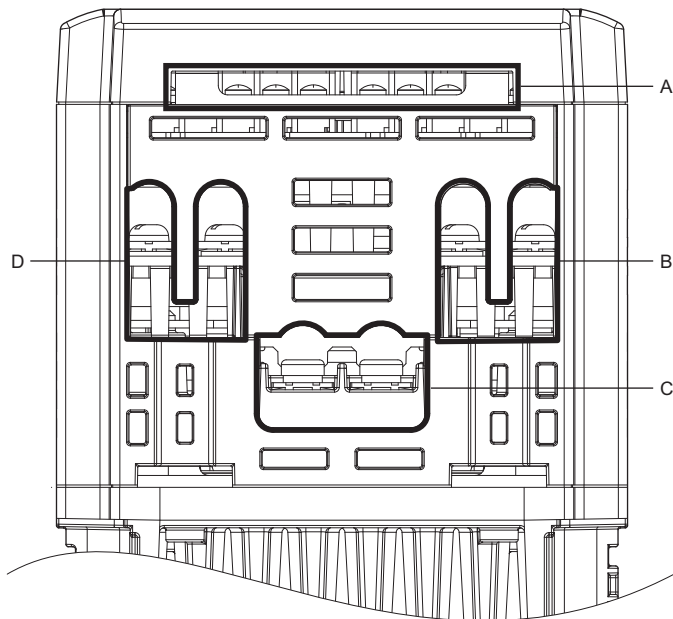
■ 外罩的安装

变频器和制动单元（CDBR）的连接完毕后，确认所有接线是否正确，再将下部外罩和前外罩装回原位。请按照与拆卸相反的步骤安装。

下部外罩的接线空间

重要：接线时请安装下部外罩，以免使电缆承受过大的应力。同时，请注意避免下部外罩夹住电缆。

安装下部外罩时，请将电缆穿过图 15 中所示的接线空间。



A - 控制回路接线用空间

C - 接地线接线用空间

B - 制动电阻器单元接线用空间

D - 主回路接线用空间

图 15 下部外罩的接线空间

◆ 接线

■ 接线前

将制动单元（CDBR）、制动电阻器单元（LKEB）连接至变频器之前，请确认变频器是否正常运行。关于变频器的安装及接线、操作器和前外罩的拆卸及安装方法，请参照安装制动单元（CDBR）、制动电阻器单元（LKEB）的变频器的使用说明书。

警告！ 为了防止触电
请务必将制动单元（CDBR）的接地端子接地（200V级：接地电阻100Ω以下，400V级：接地电阻10Ω以下）。

警告！ 为了防止火灾
请务必按照相互连接图所示进行连接。一旦接线错误，可能会导致火灾或机器损坏。

警告！ 制动电阻器单元（LKEB）请务必安装到已接地的金属体上。如果无法安装到已接地的金属体上，请从安装螺丝部分拉出导线进行接地。

重要： 为了避免屏蔽层接触到其它电线，请使用热收缩管或绝缘胶带。绝缘不充分时，可能会由于回路短路而导致制动单元（CDBR）或变频器的动作不良及损坏。

重要： 请勿对制动单元（CDBR）连接电缆的线头进行焊接处理。经焊接处理的电缆时间久了会松动。一旦接线错误，可能会因端子接触不良而导致制动单元（CDBR）误动作。

- (注)
1. 接地用电缆请使用电气设备技术标准中规定的尺寸，并尽量缩短接线长度。
 2. 制动单元（CDBR）的接线中有较强的干扰成分重叠。请与易受干扰影响的信号线分离。
 3. 请将制动单元（CDBR）与制动电阻器单元（LKEB）间的接线距离控制在10m以下。请将制动单元（CDBR）与变频器间的接线距离控制在5m以下。另外，接线时请务必束线。

■ 接线

警告！ 为了防止火灾

请按照本书中的紧固力矩紧固端子螺丝。如果紧固力矩不充分，由于连接部分过热而引起的火灾可能会导致死亡或重伤事故。如果按照指定以上的力矩进行紧固，可能会导致设备误动作、端子排损坏及火灾。详细内容请参照“电线尺寸和紧固力矩”（39页）。

请按照接地端子、主回路端子、控制回路端子的顺序接线。关于接线的详细内容，请参照“回路的端子和功能”（37页）。

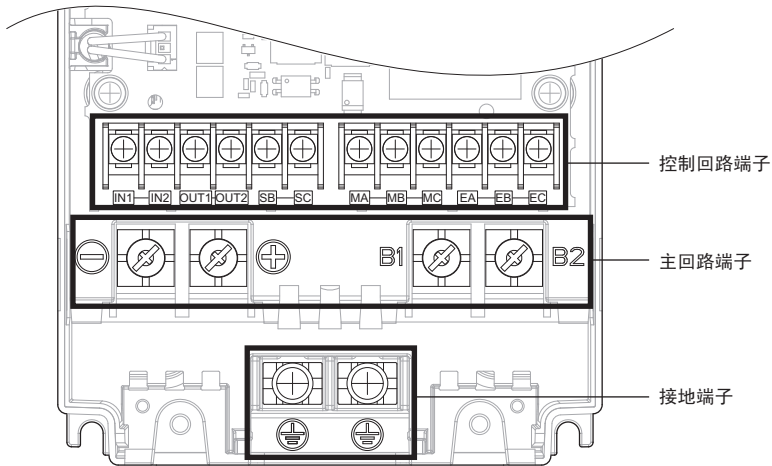


图 16 接线

■ 相互连接图

警告！一旦接线错误，可能会引发火灾。请务必按照相互连接图所示进行连接。如果使用不当，可能会导致死亡或重伤。

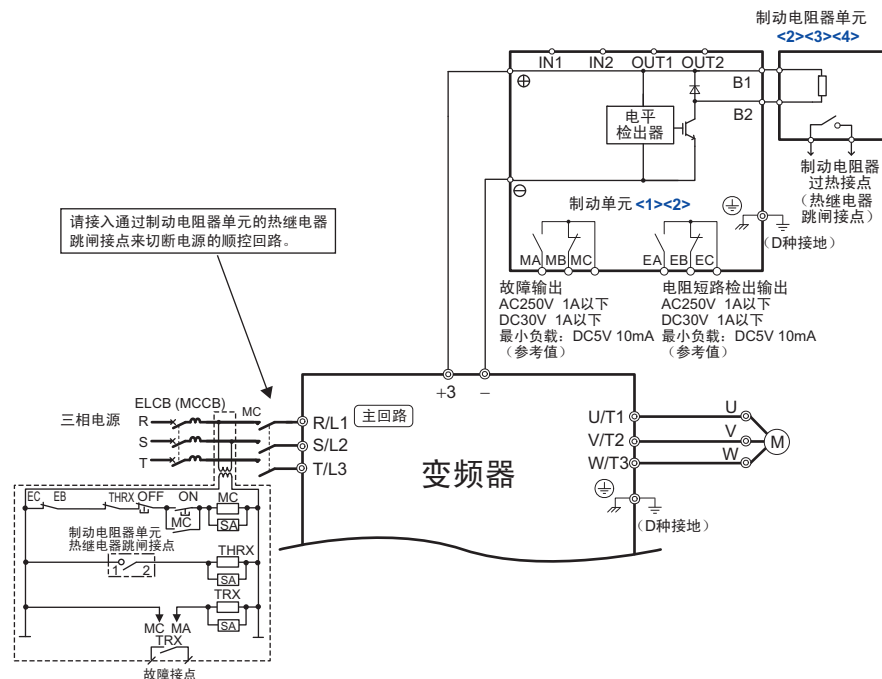


图 17 相互连接图：与旧型制动单元（CDBR-□，CDBR-□B，CDBR-□C）相同的连接方法

- <1> 使用制动单元（CDBR）时（不使用内置制动晶体管时），请务必将 L8-55（内置制动晶体管的保护）设定为 0（无效）。否则可能发生 rF（制动电阻器电阻值异常）。
- <2> 使用制动单元（CDBR）、制动电阻器或制动电阻器单元（LKEB）时，请将 L3-04（减速中防止失速功能选择）设定为 0（无效）。如果不变更而直接使用，则在设定的减速时间内可能不会停止。
- <3> 使用制动电阻器（ERF 型）时，请将 L8-01〔安装型制动电阻器的保护（ERF 型）〕设定为 1（有效），务必接入通过变频器的故障接点输出出来切断电源的顺控环节。
- <4> 使用别的制动电阻器代替本公司制动电阻器单元（LKEB）时，请务必利用热继电器进行保护。

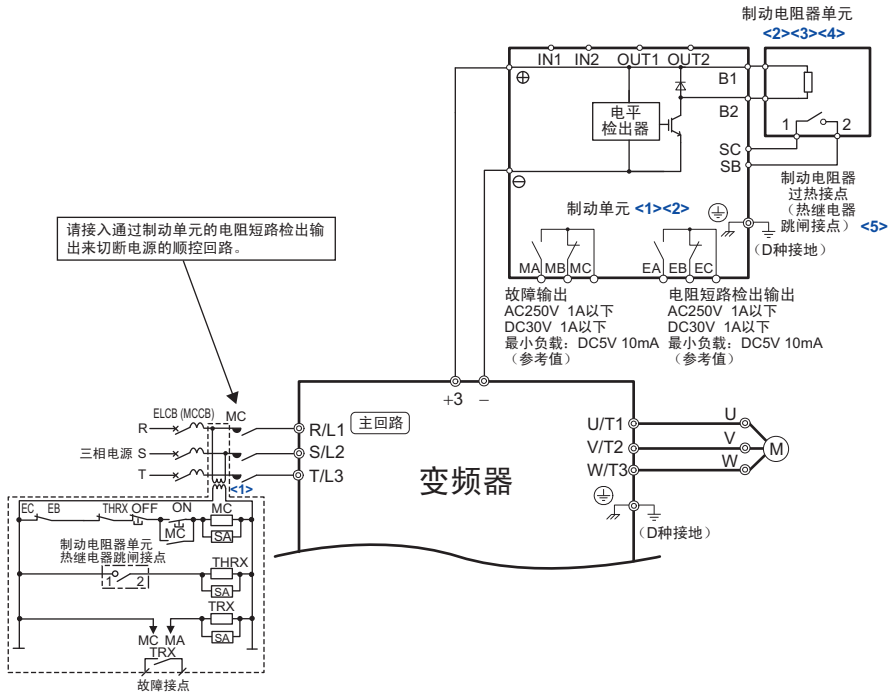


图 18 相互连接图：使用外部故障输入端子的连接方法

(注) IN1, IN2, OUT1, OUT2 在连接多台制动单元时使用。详细内容请参照“制动单元(CDBR)的并联连接”(40页)。

- <1> 使用制动单元 (CDBR) 时 (不使用内置制动晶体管时), 请务必将 L8-55 (内置制动晶体管的保护) 设定为 0 (无效)。否则可能发生 rF (制动电阻器电阻值异常)。
- <2> 使用制动单元 (CDBR)、制动电阻器或制动电阻器单元 (LKEB) 时, 请将 L3-04 (减速中防止失速功能选择) 设定为 0 (无效)。如果不变更而直接使用, 则在设定的减速时间内可能不会停止。
- <3> 使用制动电阻器 (ERF 型) 时, 请将 L8-01 [安装型制动电阻器的保护 (ERF 型)] 设定为 1 (有效), 务必接入通过变频器的故障接点输出出来切断电源的顺控环节。
- <4> 使用别的制动电阻器代替本公司制动电阻器单元 (LKEB) 时, 请务必利用热继电器进行保护。
- <5> 将制动电阻器单元的热继电器跳闸接点连接至制动单元的端子 SB、端子 SC 时, 请根据热继电器的规格正确进行开关 S1、S4 的设定。关于开关 S1、S4 的设定, 请参照“外部故障输入信号 (S1, S4) 的设定”(41页)。

■ 回路的端子和功能

为了安全而正确地对制动单元（CDBR）的回路进行接线，下面对端子的功能、规格以及接线方法进行说明。

重要： 请勿对制动单元（CDBR）连接电缆的线头进行焊接处理。经焊接处理的电缆时间久了会松动。一旦接线错误，可能会因端子接触不良而导致制动单元（CDBR）误动作。

主回路端子

表 6 主回路端子的功能

端子排	端子符号	端子名称	规格
TB3	⊖	主回路端子 -	与变频器端子 - 连接。
	⊕	主回路端子 +	与变频器端子 +3 连接。
TB4	B1	主回路端子 B1	与制动电阻器单元的端子 B1 连接。
	B2	主回路端子 B2	与制动电阻器单元的端子 B2 连接。
-	⊕	接地端子	200V 级：D 种接地（接地电阻 100Ω 以下） 400V 级：C 种接地（接地电阻 10Ω 以下）

控制回路端子

表 7 控制回路端子的功能

端子排	端子符号	端子名称	规格
TB1	IN1	IN 端子	并联连接制动单元时，输入信号。请参照“制动单元（CDBR）的并联连接”（40 页）。
	IN2	IN 端子公共点	
	OUT1	OUT 端子	并联连接制动单元时，输出信号。请参照“制动单元（CDBR）的并联连接”（40 页）。
	OUT2	OUT 端子公共点	
	SC <1>	外部故障输入公共点	
	SB <1>	外部故障输入	
TB2	MA	故障接点输出（A 接点）	故障时或 SB-SC 端子间闭合（出厂设定）时输出信号。（制动单元过热、制动电阻短路、外部故障输入等）
	MB	故障接点输出（B 接点）	
	MC	故障接点输出公共点	继电器输出 DC30V, 10mA ~ 1A AC250V, 10mA ~ 1A 最小负载: 5V, 10mA（参考值）
	EA	电阻短路检测输出（A 接点）	制动电阻短路、制动单元（CDBR）故障时输出信号。请接入通过输出该信号来切断电源的顺控环节。 继电器输出 DC30V, 10mA ~ 1A AC250V, 10mA ~ 1A 最小负载: 5V, 10mA（参考值）
	EB	电阻短路检测输出（B 接点）	
	EC	电阻短路检测输出公共点	

<1> SB、SC 端子使用 24V 内部电源。使用外部电源时，请使用第 2 类（UL 标准）或同等电源。

■ 电线尺寸和紧固力矩

制动单元（CDBR）主回路的接线用电线请从表 8 中选择。

重要： 为了符合 UL 标准，对主回路端子进行接线时，请使用 UL 认可的铜电线（额定 75℃）。

表 8 电线尺寸和紧固力矩

CDBR-	端子符号	面向日本		面向美国		面向欧洲		端子规格	紧固力矩 N·m (lb. in.)
		推荐 电线尺寸 mm ²	可连接 电线尺寸 mm ²	推荐 电线尺寸 AWG, kcmil	可连接 电线尺寸 AWG, kcmil	推荐 电线尺寸 mm ²	可连接 电线尺寸 mm ²		
2022D 2037D 4030D 4045D	⊕, ⊖, B1, B2	5.5	5.5 ~ 8	10	10 ~ 8	5.5	5.5 ~ 8	M5	2.7 ~ 3.0 (23.9 ~ 26.6)
	IN1, IN2, OUT1, OUT2, SB, SC, MA, MB, MC, EA, EB, EC	0.75	0.75 ~ 2	18	18 ~ 14	0.75	0.75 ~ 2	M3.5	0.8 ~ 1.0 (7.1 ~ 8.9)
	⊕	8	8	8	8	8	8	M5	2 ~ 2.5 (17.7 ~ 22.1)

替换旧型制动单元（CDBR）时的注意事项

旧型制动单元（CDBR-□，CDBR-□B，CDBR-□C）与本制动单元（CDBR-□D）在端子的尺寸和位置方面有所不同。

替换旧型制动单元时，请参照表 9 进行正确接线。

表 9 新旧制动单元（CDBR）主回路端子符号互换表

CDBR-□D	CDBR-□B, CDBR-□C	CDBR-□
⊖	⊖	N
⊕	⊕	P
B1	⊕ ₀	P ₀
B2	⊖ ₀	B

■ 制动单元（CDBR）的并联连接

并联连接 2 台以上的制动单元（CDBR）使用时，请如图 19 所示进行接线，并设定主站 / 从站选择开关（S2）。

重要：请务必按照如下所示进行接线和设定。否则可能会导致制动单元（CDBR）或变频器损坏。

- 制动单元（CDBR）的主站 / 从站选择开关（S2）请仅对第 1 台选择主站（OUT）侧，第 2 台以后选择从站（IN）侧。详细内容请参照“主站 / 从站选择开关（S2）的设定”（43 页）。
- 制动单元（CDBR）的接线请使用适当的电缆。详细内容请参列表 8。
- 制动单元（CDBR）间（OUT1-IN1, OUT2-IN2）请使用 1m 以下的双绞胶合屏蔽线进行接线。

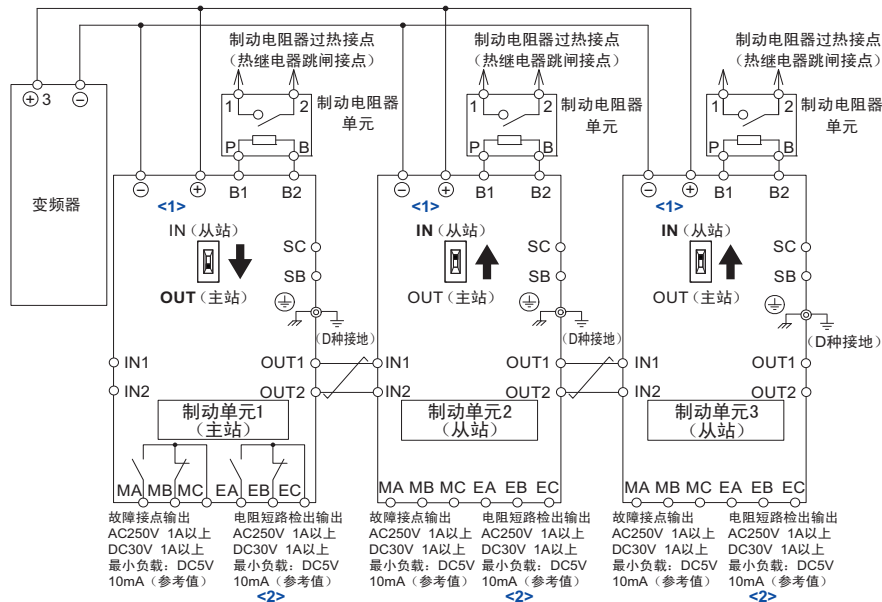


图 19 制动单元的并联连接

<1> 请直接连接变频器或设置端子排。

<2> 请接入通过电阻短路检出输出来切断电源的顺控。

(注) 并联连接旧型制动单元（CDBR-□, CDBR-□B, CDBR-□C）与本制动单元（CDBR-□D）时，请向本公司代理店或销售负责人垂询。

7 制动单元（CDBR）的设定与动作确认

◆ 设定

变频器与制动单元（CDBR）的接线完毕后，设定制动单元（CDBR）。

警告！ 请勿在通电状态下拆下变频器及选购单元的外罩或触摸印刷电路板。否则会有触电的危险。

注意！ 为了防止烫伤。请勿触摸散热片。否则会有烫伤的危险。电源切断后，请等待 15 分钟以上，确认散热片已冷却。

■ 外部故障输入信号（S1，S4）的设定

在 SB-SC 端子间输入外部故障信号时，制动单元停止动作。

选择输入信号的共发射极模式 / 共集电极模式及内部 / 外部电源时，请通过电路板上的共发射极 / 共集电极设定开关（S1）进行设定。

通过常开接点（N.O. Input） / 常闭接点（N.C. Input）选择开关（S4）的设定，可使故障输入信号的顺控反向。

出厂设定为共发射极模式（0V 公共点），N.O.。

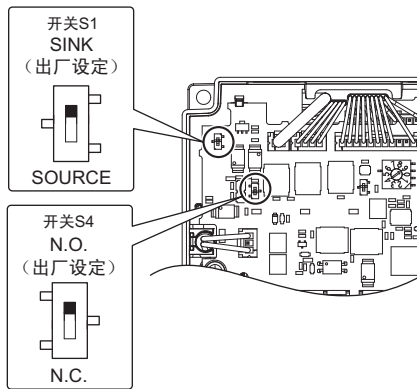


图 20 共发射极 / 共集电极设定开关（S1）、常开接点（N.O. Input） / 常闭接点（N.C. Input）选择开关（S4）

7 制动单元（CDBR）的设定与动作确认

表 10 由外部故障输入信号设定决定的制动单元状态

S1	S4	SB-SC 间	制动单元的状态
SINK	A (N.O.)	开放	可动作
SINK	A (N.O.)	短路	停止
SINK	B (N.C.)	开放	停止
SINK	B (N.C.)	短路	可动作
SOURCE	A (N.O.)	0V 输入	可动作
SOURCE	A (N.O.)	24V 输入	停止
SOURCE	B (N.C.)	0V 输入	停止
SOURCE	B (N.C.)	24V 输入	可动作

共发射极模式（0V 公共点）

顺控连接的 SB-SC 端子间输入信号来自 NPN 晶体管时，请根据使用的电源，如图 21 所示设定开关。

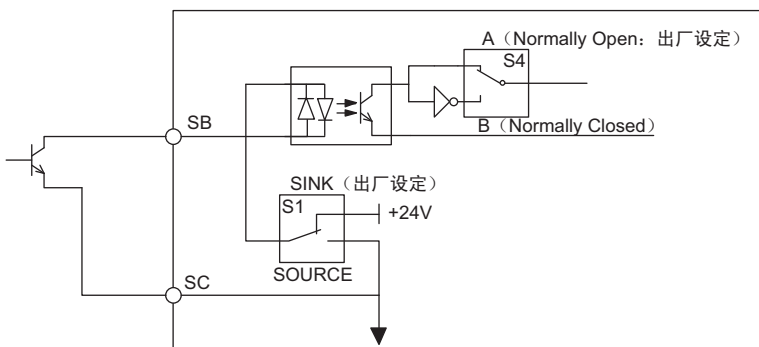


图 21 共发射极模式（0V 公共点）

（注）关于由外部故障输入信号设定决定的制动单元状态，请参照表 10。

共集电极模式（+24V 公共点）

顺控连接的输入信号来自 PNP 晶体管时，请根据使用的电源，如图 22 所示设定开关。

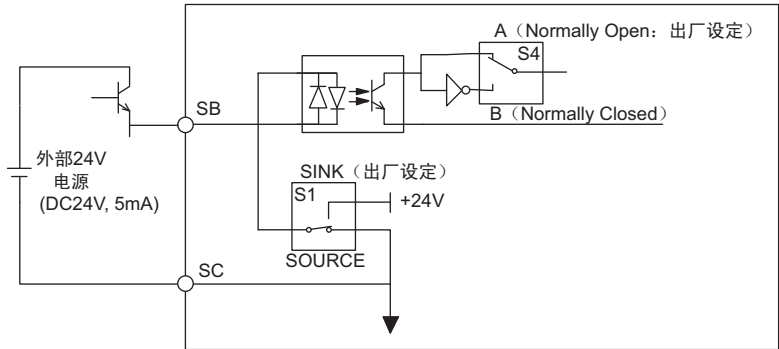


图 22 共集电极模式（+24V 公共点）

（注）关于由外部故障输入信号设定决定的制动单元状态，请参照表 10。

■ 主站 / 从站选择开关（S2）的设定

出厂设定为 OUT（主站）。将制动单元（CDBR）作为从站使用时，请变更。

组合使用 2 台以上的制动单元（CDBR）时，请设定主站 / 从站。详细内容请参照“制动单元（CDBR）的并联连接”（40 页）。

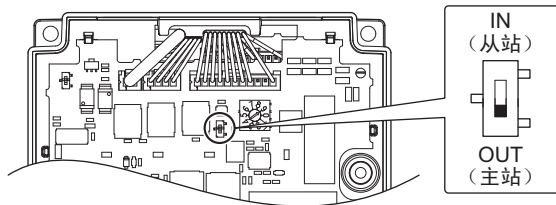


图 23 主站 / 从站选择开关（S2）

7 制动单元（CDBR）的设定与动作确认

■ 制动开始电压选择开关（S3）的设定

请根据主回路电源的种类，设定制动开始电压选择开关（S3）。出厂设定为9。开关的设定位置与制动开始电压的详细内容请参照表 11。

- （注）
1. 通常无需变更设定。
 2. 如果制动开始电压过低，只要接通电源制动单元（CDBR）就动作，可能会损坏制动电阻器。变更设定时，请充分考虑变频器主线电压的变动等因素。
 3. 请将电源电压选择开关向目标设定值移动，直至听到“咔嚓”一声，不要停在中间点。否则制动单元（CDBR）可能会误动作。

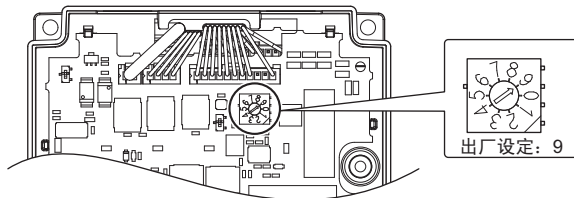


图 24 制动开始电压选择开关（S3）

表 11 制动开始电压选择开关（S3）与制动开始电压

No.	200V 级		400V 级	
	电源电压	制动开始电压 (PN 主线电压)	电源电压	制动开始电压 (PN 主线电压)
0	160	270 (TYP)	380	630 (TYP)
1	170	282 (TYP)	390	644 (TYP)
2	175	294 (TYP)	400	659 (TYP)
3	185	307 (TYP)	405	673 (TYP)
4	190	319 (TYP)	415	688 (TYP)
5	200	331 (TYP)	425	702 (TYP)
6	208	343 (TYP)	430	717 (TYP)
7	215	356 (TYP)	440	731 (TYP)
8	220	368 (TYP)	450	746 (TYP)
9 <1>	230	380 (TYP)	460	760 (TYP)

<1> 出厂设定

■ 开关的配置显示

开关的配置与设定在前外罩内面也有记载。

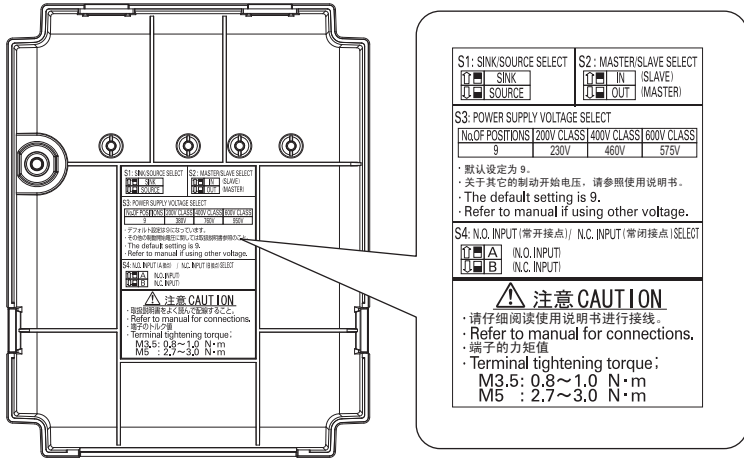


图 25 开关的配置显示

◆ 动作确认

警告！ 为了防止触电

在变频器电源接通的状态下，请勿拆下前外罩。

否则可能会因触电而导致死亡或重伤。

为了说明产品的细节部分，本说明书中的图解有时为卸下外罩或安全遮盖物的状态。运行选购单元时，请务必按规定装好外罩或遮盖物，并遵守使用说明书的内容。

请确认能否获得所需的减速特性。可通过前外罩的 LED 显示确认制动单元（CDBR）的动作状况。LED 显示的详细内容请参照“LED 显示（制动单元）”（15 页）。

8 故障诊断及对策

现象	原因	对策
尽管未减速，制动电阻器单元（LKEB）的热继电器（或热保护装置）却发生跳闸。	无制动单元（CDBR）时，则说明变频器内置的主回路放电用晶体管发生短路故障。	更换变频器。
	带制动单元（CDBR）时，则说明制动单元（CDBR）的主回路放电用晶体管发生短路故障。	更换制动单元（CDBR）。
	制动单元（CDBR）的电源电压选择开关的设定错误（电源电压 > 电源电压选择位置）。	重新设定。
变频器因过电压（ov）而跳闸。	制动电阻器单元（LKEB）的容量不足。	重新考虑制动条件。
	接线不正确。	检查、修复。
	制动单元（CDBR）故障。	更换制动单元（CDBR）。
制动电阻器单元（LKEB）的热继电器（或热保护装置）经常跳闸。	制动电阻器单元（LKEB）的容量不足。	重新考虑制动条件。
制动单元（CDBR）因散热片过热（oH）而跳闸。	起动及停止的频率过高。或者，负载惯性过大。	重新考虑运行条件。
	制动单元（CDBR）与制动电阻器单元（LKEB）的组合不适当。	重新考虑组合。
	环境温度超过 50℃。	降低环境温度。
	制动单元（CDBR）故障。	更换制动单元（CDBR）。
电源接通时，制动单元的故障接点一瞬间动作。	制动电阻器（制动电阻器单元（LKEB））未连接。	连接制动电阻器（制动电阻器单元（LKEB））。
制动单元（CDBR）不动作。	<ul style="list-style-type: none"> 从站动作时设为主站。 从站信号未输入。 	重新进行主站 / 从站设定开关 S1 的设定。
	制动单元故障。	更换制动单元（CDBR）。

9 选购单元的适用

◆ 适用一览表

选购单元的选择因变频器及其用途而异。表 12 为 A1000 时的选择示例。关于其它的变频器，请参照连接选购单元的变频器的产品目录。

表 12 选购单元的适用一览表（例：A1000）

A1000	负载 额定 <1>	最大适用 电机容量 (kW)	制动 单元		制动电阻器单元 (负载时间因数: 3%ED, 最大 10 秒) <2>					最小 可连接 电阻值 <4> (Ω)
			CDBR-	数量	LKEB-	电阻规格 (每个单元)	数量	接线图	制动 转矩 <3> (%)	
200V 级										
2A0004	HD	0.4	内置	A	20P7	70W 200Ω	1	A	220	48
	ND	0.75			20P7	70W 200Ω	1		125	48
2A0006	HD				1.1	20P7	70W 200Ω		1	85
	ND	21P5				260W 100Ω	150			
2A0008	HD	1.5			21P5	260W 100Ω	1		125	48
	ND				2.2	22P2	260W 70Ω		1	120
2A0010	HD	3.0				23P7	390W 40Ω		1	150
	ND				16					
2A0012	HD	3.7			23P7	390W 40Ω	1		125	16
	ND									16
2A0018	HD	5.5			25P5	520W 30Ω	1		115	16
	ND									16
2A0021	HD	7.5			27P5	780W 20Ω	1		125	9.6
	ND									9.6
2A0030	HD	11			2011	2400W 13.6Ω	1		125	9.6
	ND									9.6
2A0040	HD	15	2015	3000W 10Ω	1	125	9.6			
	ND						9.6			
2A0056	HD	18.5	2015	3000W 10Ω	1	100	9.6			
	ND						9.6			

9 选购单元的适用

A1000	负载 额定 <1>	最大适用 电机容量 (kW)	制动 单元		制动电阻器单元 (负载时间因数: 3%ED, 最大 10 秒) <2>					最小 可连接 电阻值 <4> (Ω)			
			CDBR-	数量	LKEB-	电阻规格 (每个单元)	数量	接线图	制动 转矩 <3> (%)				
2A0081	HD	18.5	内置		2015	3000W 10Ω	1	A	100	9.6			
	ND	22			2015	3000W 10Ω	1		85	9.6			
2A0110	HD				30	2022	4800W 6.8Ω		1	125	6.4		
	ND	2022				4800W 6.8Ω	1		90	6.4			
2A0138	HD					37	2022		4800W 6.8Ω	1	70	6.4	
	ND												
2A0169	HD	45	2037D	1	2015	3000W 10Ω	2	D	100	5.0			
	ND		2037D	1	2015	3000W 10Ω			80	5.0			
2A0211	HD	55	2022D	2	2022	4800W 6.8Ω	2	C	120	5.0			
	ND												
2A0250	HD	75	<5>		2022	4800W 6.8Ω	3	D	110	1.6			
	ND												
2A0312	HD	90	<5>		2022	4800W 6.8Ω	4	D	120	1.6			
	ND												
2A0360	HD	110	<5>		2018	4800W 8Ω	5	D	100	1.6			
	ND												
400V 级													
4A0002	HD	0.4	内置		40P7	70W 750Ω	1	A	230	96			
	ND	0.75			40P7	70W 750Ω	1		130	96			
4A0004	HD				1.5	41P5	260W 400Ω		1	125	96		
	ND	42P2				260W 250Ω	1		135	64			
4A0005	HD									2.2	42P2	260W 250Ω	1
	ND												
4A0007	HD	3.0			<5>		43P7		390W 150Ω	1	D	150	32
	ND												
4A0009	HD	3.7			<5>		43P7		390W 150Ω	1	D	135	32
	ND												
4A0011	HD	5.5			<5>		45P5		520W 100Ω	1	D	135	32
	ND												

A1000	负载 额定 <1>	最大适用 电机容量 (kW)	制动 单元		制动电阻器单元 (负载时间因数: 3%ED, 最大 10 秒) <2>					最小 可连接 电阻值 <4> (Ω)		
			CDBR-	数量	LKEB-	电阻规格 (每个单元)	数量	接线图	制动 转矩 <3> (%)			
4A0018	HD	5.5	内置		45P5	520W 100Ω	1	A	135	32		
	ND				47P5	780W 75Ω	1		130	32		
4A0023	HD	7.5			4011	1040W 50Ω	1		135	32		
	ND				4015	1560W 40Ω	1		125	20		
4A0031	HD	11			4018	4800W 32Ω	1		125	20		
	ND				4022	4800W 27.2Ω	1		125	19.2		
4A0038	HD	15			4030	6000W 20Ω	1		125	19.2		
	ND				4030	6000W 20Ω	1		100	19.2		
4A0044	HD	18.5			4045D	1	4037		9600W 16Ω	1	125	12.8
	ND				4045D	1	4045		9600W 13.6Ω	1	125	12.8
4A0058	HD	22			4045D	1	4045		9600W 13.6Ω	1	100	12.8
	ND				4030D	2	4030		6000W 20Ω	2	135	19.2
4A0072	HD	30			4030D	2	4030		6000W 20Ω	2	100	19.2
	ND				4045D	2	4045		9600W 13.6Ω	2	145	12.8
4A0088	HD	37			4045D	2	4045		9600W 13.6Ω	2	120	12.8
	ND				4045D	2	4045		9600W 13.6Ω	2	120	12.8
4A0103	HD	45	4030	2	4030	6000W 20Ω	2	100	3.2			
	ND		4045	4	4045	9600W 13.6Ω	4	150	3.2			
4A0139	HD	55	4045	4	4045	9600W 13.6Ω	4	140	3.2			
	ND		4045	4	4045	9600W 13.6Ω	4	120	3.2			
4A0165	HD	75	4037	5	4037	9600W 16Ω	5	110	3.2			
	ND		4037	5	4037	9600W 16Ω	5	110	3.2			
4A0208	HD	90	4037	5	4037	9600W 16Ω	5	110	3.2			
	ND		4037	5	4037	9600W 16Ω	5	110	3.2			
4A0250	HD	110	4037	5	4037	9600W 16Ω	5	110	3.2			
	ND		4037	5	4037	9600W 16Ω	5	110	3.2			
4A0296	HD	132	4037	5	4037	9600W 16Ω	5	110	3.2			
	ND		4037	5	4037	9600W 16Ω	5	110	3.2			
4A0362	HD	160	4037	5	4037	9600W 16Ω	5	110	3.2			
	ND		4037	5	4037	9600W 16Ω	5	110	3.2			
4A0414	HD	185	4037	5	4037	9600W 16Ω	5	110	3.2			
	ND		4037	5	4037	9600W 16Ω	5	110	3.2			
4A0414	HD	220	4037	5	4037	9600W 16Ω	5	110	3.2			
	ND		4037	5	4037	9600W 16Ω	5	110	3.2			

9 选购单元的适用

A1000	负载 额定 <1>	最大适用 电机容量 (kW)	制动 单元		制动电阻器单元 (负载时间因数: 3%ED, 最大 10 秒) <2>					最小 可连接 电阻值 <4> (Ω)
			CDBR-	数量	LKEB-	电阻规格 (每个单元)	数量	接线图	制动 转矩 <3> (%)	
4A0515	HD	220	<5>		4037	9600W 16Ω	5	D	110	3.2
	ND	250			4037	9600W 16Ω	5		90	3.2
4A0675	HD	315			4045	9600W 13.6Ω	6		100	3.2
	ND	355			4045	9600W 13.6Ω	8		120	3.2
4A0930	HD	450			4037	9600W 16Ω	10		100	3.2
	ND	500			4037	9600W 16Ω	10		90	3.2
4A1200	HD	560			4037	9600W 16Ω	15		120	3.2
	ND	630			4037	9600W 16Ω	15		100	3.2

<1> 轻载 (ND)、重载 (HD) 的详细内容请参照安装选购单元的变频器的使用说明书。

<2> 是指使恒转矩负载减速停止时的负载时间因数。对于恒功率输出或具有连续的再生制动负载的情况，负载时间因数将变小。

<3> 对于升降负载等再生电能较大的用途，标准组合的制动单元及制动电阻值，可能发生容量不足。大致制动转矩等可能超过规格时，请向本公司垂询。

<4> 每台制动单元的值。请选择大于可连接的电阻值，且可获得足够制动转矩的电阻值。

<5> 关于制动单元的选择，请向本公司代理店或销售负责人垂询。

◆ 相互连接图

(注) 内置制动晶体管的机型 (200/400V 级, 30kW 以下) 连接制动单元 (CDBR) 时, 请将变频器的 B1 端子连接制动单元的 (+) 极端子, 将变频器的端子连接制动单元的 (-) 极端子上。不使用 B2 端子。

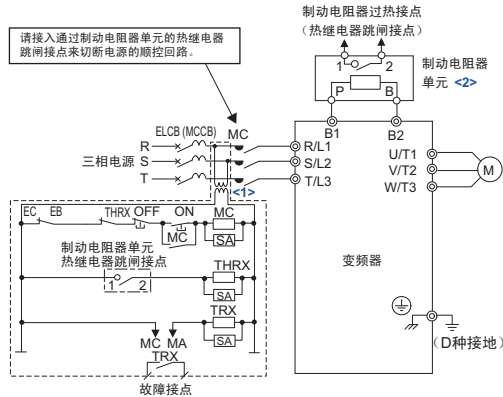


图 26 连接图 A (制动电阻器单元的连接)

<1> 200V 级无需控制回路的变压器。

<2> 使用制动电阻器单元时, 请将减速中防止失速功能选择 (L3-04) 的设定变更为 0 或 3。

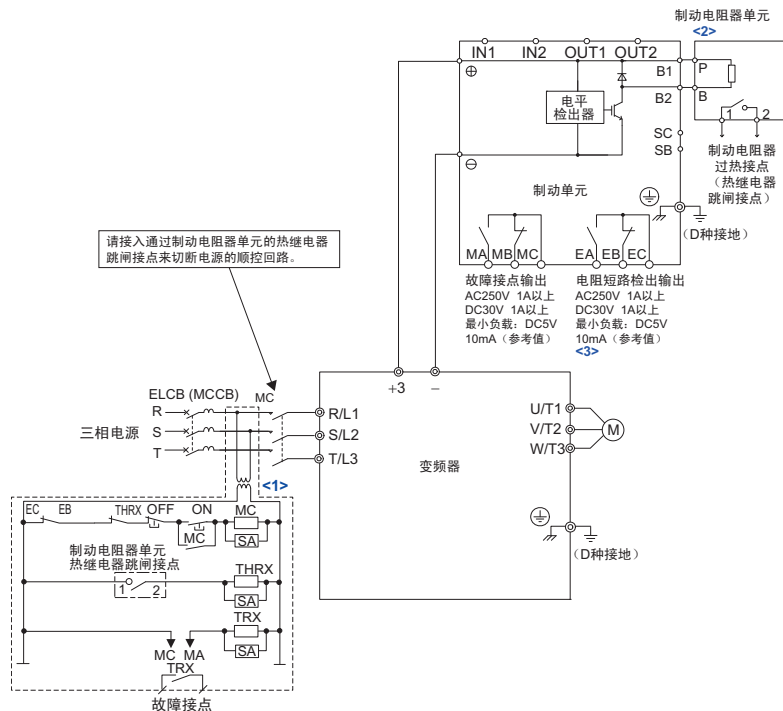


图 27 连接图 B (制动单元与制动电阻器单元的连接)

- <1> 200V 级无需控制回路的变压器。
- <2> 使用制动电阻器单元时, 请将减速中防止失速功能选择 (L3-04) 的设定变更为 0 或 3。
- <3> 请接入通过电阻短路检出输出来切断电源的顺控。

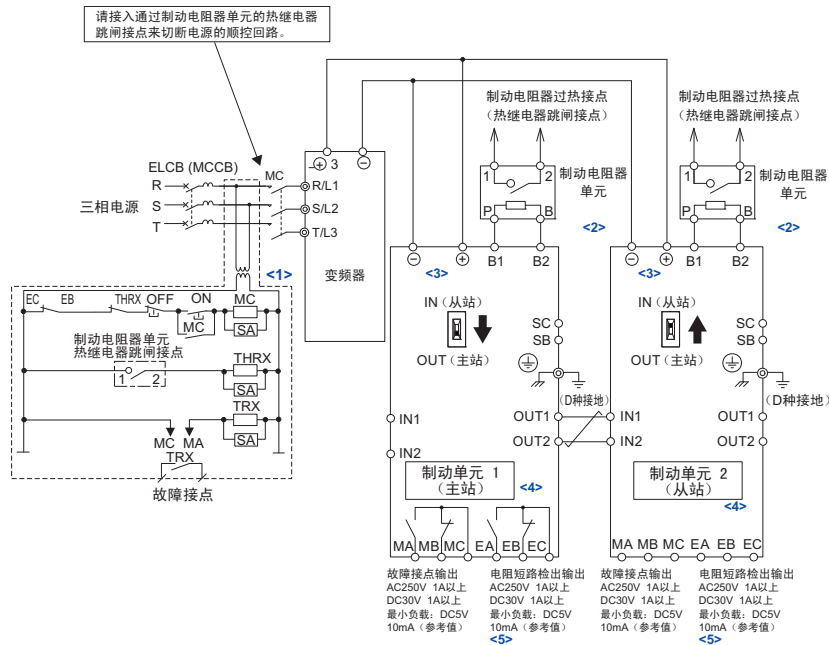


图 28 连接图 C (制动单元的并联连接)

- <1> 200V 级无需控制回路的变频器。
- <2> 使用制动电阻器单元时，请将减速中防止失速功能选择 (L3-04) 的设定变更为 0 或 3。
- <3> 请直接连接变频器或设置端子排。
- <4> 并联使用 2 台以上的制动单元时，仅第 1 台选择主站侧，第 2 台以后请选择从站侧。
- <5> 请接入通过电阻短路检出输出来切断电源的顺控。

(注) 本选单单元与旧型选单单元并用时，请向本公司代理店或销售负责人垂询。

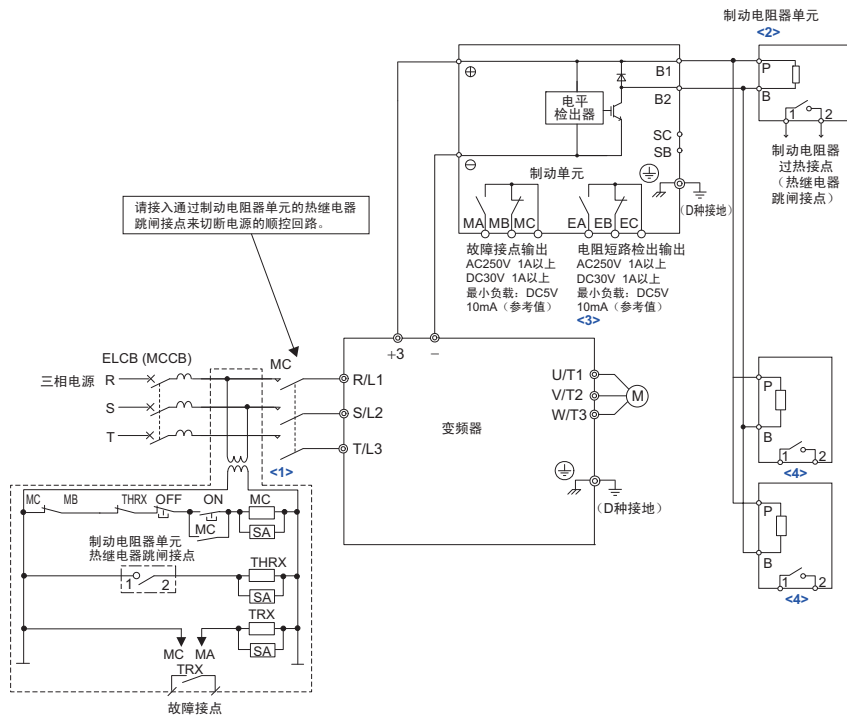


图 29 连接图 D (制动单元与制动电阻器单元 (并联) 的连接)

- <1> 200V 级无需控制回路的变压器。
- <2> 使用制动电阻器单元时, 请将减速中防止失速功能选择 (L3-04) 的设定变更为 0 或 3。
- <3> 请接入通过电阻短路检出输出来切断电源的顺控。
- <4> 连接多台制动电阻器单元时, 请将各自的热继电器跳闸接点并联接线。

10 规格

表 13 选购单元的规格

电压等级		200V 级		400V 级	
型号: CDBR-□D		2022	2037	4030	4045
最大适用电机容量 (kW)		22	37	30	45
额定输出	最大放电电流 (A) (10%ED, 10 秒)	60	80	40	60
	额定放电电流 (A) (连续)	20	24	15	18
	制动开始电压 (V)	270 ~ 380 <1> (出厂设定: 380)		630 ~ 760 <1> (出厂设定: 760)	
	迟滞幅度 (V)	约 8		约 16	
电源	直流电压 (V)	243 ~ 400		460 ~ 800	
保护功能	散热片过热保护	由热敏电阻保护			
	充电中显示	在主回路直流电压达到约 50V 以下前充电指示灯点亮			
	过电流保护	通过 IGBT 的电流检测			
环境	安装场所	室内			
	海拔高度	1000m 以下 <2>			
	环境温度	-10 ~ +50°C (IP00, IP20) -10 ~ +40°C (NEMA Type1)			
	保存温度	-20 ~ +60°C (运输期间等的短时间温度)			
	湿度	95RH% 以下 (不得结露)			
	振动	10 ~ 20Hz 时: 9.8m/s ² , 20 ~ 55Hz 时: 5.9m/s ²			
安全标准		UL508C, CE, RoHS			
保护结构		柜内安装型 (IP00, IP20)			
发热损耗 (W)		27	38	24	36

<1> 可进行 10 段设定。

<2> 安装在 1000 ~ 3000m 海拔高度时, 需要降低变频器的额定值。详细情况请向本公司代理店或销售负责人垂询。

◆ 关于保证

■ 保证期限及保证范围

保证期限

产品的保证期限以向贵公司或贵公司客户交货后一年以内，或出厂后 18 个月以内两者中先至时间为准。

保证范围

<故障诊断>

故障诊断原则上由贵公司实施。

但可根据贵公司的要求由本公司或本公司的服务网提供收费服务。

此时，根据与贵公司的商议结果，如果故障原因在本公司一方则免费服务。

<故障修理>

针对所发生的故障，需要进行修理及产品更换时，本公司可以派人免费上门服务。但是以下场合为收费服务。

- 由于贵公司及贵公司的客户等的不正确的保管及使用，过失或者设计等原因引起故障的场合。
- 本公司不了解的情况下，贵公司私自对本公司的产品进行改造引起故障的场合。
- 由于在本公司产品规格范围外使用，引起故障的场合。
- 自然灾害及火灾等造成故障的场合。
- 超过保证期限的场合。
- 更换消耗品及寿命到期的部件的场合。
- 因包装、熏蒸处理而导致的产品不良的场合。
- 其他非本公司责任的原因引起故障的场合。

上述服务仅限中国国内，国外的故障诊断等本公司恕不受理。如果客户希望提供在国外的售后服务，请使用有偿的国外服务合同。

■ 保证责任的免除

因本公司产品的故障，给贵公司或贵公司的客户等造成的机会丧失以及非本公司产品的损伤，或对其它业务的补偿，无论是否在保证期限内，均不属于本公司的保证范围。


■ 关于本产品的适用

- 本产品不是为了用于系统或者在性命攸关的状况下所使用的器械而设计制造的。
- 需要将本产品使用于载人移动体、医疗、航空航天、核能、电力、海底中转通信用器械或者系统等特殊用途时，请垂询本公司的销售窗口。
- 本产品是在严格的质量管理下生产的，但是用于因本产品故障会造成重大事故或损失的设备时，请配置安全装置。

◆ 改版履历

关于资料改版的信息，与资料编号一起记载于本资料封底的右下角。

资料编号 CH-TOBP C720600 01A

Published in China 2012年 10月 12-10 

└─ 发行日期

└─ 改版编号

└─ 第一版发行日期

发行日期	改版编号	项目编号	变更内容
2012年10月	-	-	第一版发行

安川变频器 1000系列选购件

制动单元、制动电阻器单元

使用说明书

客户服务热线(帮您解决技术问题)

电话 **400-821-3680** 传真 **021-5385-2008**

周一至周五(节假日除外)9:00~11:30, 12:30~16:30 ※24小时接收传真

销售

- 安川電機(中国)有限公司
上海市黄浦区黄河路21号鸿祥大厦11-12楼
邮编: 200003
电话: 021-53852200
传真: 021-53853299
- 安川電機(中国)有限公司 北京分公司
北京市东城区东长安街1号东方广场东方经贸城西三办公楼1011室
邮编: 100738
电话: 010-85184086
传真: 010-85184082
- 安川電機(中国)有限公司 广州分公司
广州市天河区体育东路138号金利来数码网络大厦1108-10室
邮编: 510620
电话: 020-38780005
传真: 020-38780565
- 安川電機(中国)有限公司 成都分公司
成都市总府路2号时代广场B座711室
邮编: 610016
电话: 028-86719370
传真: 028-86719371

总公司

- 株式会社 安川電機
日本福冈県北九州市八幡西区城石2-1
邮编: 806-0064
电话: 0081-93-645-8800
传真: 0081-93-631-8837



株式会社 安川電機

如果本产品的最终用户与军事有关,或者用于制造武器等,则可能成为“外汇及外贸法”规定的出口管制对象,因此请在出口时办理充分的审查及必要的出口手续。

由于产品改良,额定值、规格及尺寸等可能会有部分变更,恕不另行通知。

关于本资料的内容,请向本公司代理店或上述销售部门垂询。

资料编号 CH-TOBP C720600 01B

Published in China 2012年 10月 12-10

未经许可禁止转载、复制