

---

# HP 笔记本 PC

---

参考指南

---

## 注意

本手册及其所含示例以“维持原状”的方式提供，如有更改，恕不另行通知。惠普公司对本手册所含内容不做任何担保，包括但不限于为特定目的的适销性和适用性所作的默示担保。对其中包含的错误或由供给、使用本资料或由本资料的实用性而引起的偶然或继发的损失，惠普公司不承担任何责任。

澳大利亚和英国的客户交易：以上的否认和限制不适用于澳大利亚和英国的客户交易，并且不影响客户的法定权利。

© 版权所有 Hewlett-Packard Company 2002。版权所有，翻版必究。除版权法允许外，未经惠普公司事先书面许可，不得复制、改编或翻译本手册。

本产品中使用的程序版权所有，翻版必究。未经惠普公司事先书面许可，也不得复制、改编或翻译这些程序。

本产品使用的部分程序也可能由 Microsoft Corporation、Phoenix Technologies, Ltd.、ATI Technologies Inc.、S3 Graphics Incorporated、Intel Corporation 和 Adobe Systems Incorporated 保留版权。有关其它版权通知，请参见各个程序。

本产品含版权保护技术，它受 Macrovision Corporation 和其它权利拥有者具有的某些美国专利和其它知识产权条款保护。使用此版权保护技术必须经 Macrovision Corporation 授权，并只能用于家庭和其它有限范围的查看，否则需经 Macrovision Corporation 授权。禁止反向工程或反汇编。

Microsoft®、MS-DOS® 和 Windows® 是 Microsoft Corporation 在美国的注册商标。Pentium® 和 Intel Inside 徽标是 Intel Corporation 在美国的注册商标；Celeron™ 和 SpeedStep™ 是 Intel Corporation 在美国的商标。Adobe® 和 Acrobat® 是 Adobe Systems Incorporated 的商标。

**Hewlett-Packard Company**  
**HP Notebook Customer Care**  
**1000 NE Circle Blvd., MS 425E**  
**Corvallis, OR 97330, U.S.A. (美国)**

---

## 重要的安全信息

---

### 小心

**要减少火灾危险，请仅使用线规为 26 AWG 或更粗的电信线缆将调制解调器连接至墙壁上的电话插孔。在澳大利亚，计算机必须通过符合 ACA 技术标准 TS008 的线缆接入电信网络。**

在将计算机与电话连线配合使用时，请始终按照以下基本的安全预防措施进行操作，以减少发生火灾、电击和人员伤害的危险：

- 请勿在靠近水的地方将本产品与电话连线配合使用（例如，靠近浴缸、水池、游泳池的地方或潮湿的地下室）。
- 请避免在雷电天气里使用电话连线（无线类型除外）。否则，在闪电时可能会出现远距离电击危险。
- 请勿在煤气泄漏区域附近使用电话连线来报告煤气泄漏。
- 请仅使用此手册中指定的电源线和电池。请勿将电池置于火中，否则可能会引起爆炸。请查阅当地代码，以获得可能的特殊处理说明。

---

## HP 软件产品许可协议

您的 HP 产品含有软件程序。**请在继续操作此设备前，仔细阅读此许可协议。仅在客户同意此许可协议所有条款和条件的情况下，客户才享有此软件中提供的权利。继续操作此设备表示您接受这些条款和条件。如果不同意许可协议条款，您现在必须从硬盘驱动器上卸下软件并销毁母盘，或将整个 HP 产品与软件寄回，以得到全额退款。继续配置则表示您接受此许可条款。**

**除非以下另有说明，否则本 HP 软件许可协议对所有作为 HP 产品的一部分提供给客户使用的软件均具有约束力。它将取代此 HP 产品可能包含的任何其它软件保修声明或联机中可能找到的任何其它软件保修声明。**

Microsoft 操作系统和软件应用程序的使用许可由 Microsoft 说明文件中包含的 Microsoft 许可协议或启动 Microsoft 软件产品时出现在屏幕上的 Microsoft 许可协议授予客户。

对于装有 Microsoft 操作系统的 PC：如果启动 PC 并接受 Microsoft 最终用户许可协议 ("EULA")，则只有为该 PC 提供了与 Microsoft 操作系统相一致的真品证书 ("COA") 标签时，许可权利才会有效。COA 标签通常位于计算机的底部。如果 COA 标签与 Microsoft 操作系统不一致或没有该标签，请与 HP 经销商联系以获取详细信息。

其它非 HP 软件和操作系统的使用许可由相应的厂商许可协议授予。HP 软件的使用受以下许可条款的约束：

**使用。**客户可以在任何一个 HP 产品中使用此软件，但不可将此软件装到网络中，或在多个 HP 产品中使用。除非法律授权，否则客户不可以对此软件进行反汇编或反编译。

**复制与改编。**只要软件的副本与改编版本不用于其它目的，客户可以在以下情况下复制或改编软件：(a) 存档目的；(b) 复制或改编是 HP 产品使用软件的必需步骤。

**所有权。**客户同意，除了对此软件物理介质拥有所有权外，客户不拥有此软件的其它任何权利或所有权。客户承认并同意软件版权所有且受版权法保护。客户承认并同意此软件可能由软件附带的版权通知中指定的第三方软件供应商开发，该软件供应商将被授权对侵犯版权或违反本协议的客户追究责任。

**产品 Recovery CD-ROM 或 DVD**（产品恢复 CD-ROM 或 DVD）。如果您的 HP 产品附带有产品 Recovery CD-ROM 或 DVD：(i) 产品 Recovery CD-ROM 或 DVD 和（或）支持实用程序软件仅可用于恢复与此产品 Recovery CD-ROM 最初一起提供的 HP 产品的硬盘。(ii) 使用此类产品 Recovery CD-ROM 或 DVD 中所含的任何 Microsoft 操作系统软件应受 Microsoft 许可协议的约束。

**转让软件使用权。**客户只能将软件使用权作为所有转让权利的一部分转让给第三方，且只有当客户事先获得第三方同意受本许可协议条款约束的承诺时才能转让。转让时，客户同意终止其软件使用权，且将销毁软件的副本和改编版本，或将它们交付给第三方。

**转授使用许可和销售。**未经惠普公司事先书面同意，客户不得租赁此软件或向他人转授软件使用许可，也不得将软件的副本或改编版本以物理介质形式或电信方式公开销售。

**终止。**如果客户未能遵守这些条款，且在惠普公司事先通知要其纠正后 30 天内仍未能遵守，惠普公司可以终止此软件许可。

**更新和升级。**客户同意此软件不包括通过与惠普公司签定单独的支持协议而获得的更新件和升级件。

**出口条款。**客户同意不违反美国出口管理条例或其它适用条例，出口或再出口此软件或任何副本或改编版本。

**美国政府权利限制。**使用、复制或泄露软件受 HP 标准商业许可条款和适用于美国非国防部政府部门与机构的 FAR 52.227-19(c)(1-2)（1987 年 6 月）的规定限制。Hewlett-Packard Company, 3000 Hanover Street, Palo Alto, CA 94304 U.S.A. 版权所有 (c) 2000 Hewlett-Packard Company。版权所有，翻版必究。此外，客户还同意软件是作为 DFARS 252-227-7014（1995 年 6 月）中定义的“商用计算机软件”或 FAR 2.101 (a) 中定义的“商业物品”或 FAR 52.227-19（或任何等效的机构法规或合同条款）中定义的“受限制计算机软件”而交付并授权的（任何一种条款适用即可）。客户同意仅具有适用的 FAR 或 DFARS 条款或相关产品的 HP 标准软件协议中为此类软件提供的那些权利。

Microsoft 操作系统 Service Pack [服务包] 的支持原则。HP 为使用 Microsoft 操作系统（包括最新的服务包）的 HP PC 提供终端用户支持。将在 Microsoft 发布新的服务包 30 天后开始提供本服务。

---

## 版本历史记录

第 1 版 (KD)..... 2002 年 5 月



本手册使用再生纸印刷。



---

## 目录

<b>HP 笔记本计算机入门</b> .....	<b>11</b>
装箱内容 .....	12
包装箱中的物件.....	12
购买附件.....	12
查找更多信息.....	13
识别计算机部件.....	14
前视图.....	14
后视图.....	15
底视图.....	16
状态指示灯.....	17
设定计算机 .....	19
步骤 1: 安装电池.....	19
步骤 2: 连接交流电源.....	21
步骤 3: 连接电话线路.....	22
步骤 4: 打开计算机.....	23
步骤 5: 设置 Windows.....	24
步骤 6: 注册您的笔记本计算机.....	24
连接至因特网.....	25
下一步要执行的操作.....	25
<b>基本操作</b> .....	<b>27</b>
操作计算机 .....	28
打开和关闭计算机.....	28
重置计算机.....	29
更改引导设备.....	30
使用触控板.....	31
使用 Fn 热键.....	33
使用 One-Touch 按钮.....	34
使用 Windows 键和应用程序键.....	35
使用嵌入式小键盘.....	36
使用 ALT GR 键.....	36
调整显示屏.....	37
调节音量.....	38
更改放映演示的计算机设置.....	39
使用 CD 或 DVD .....	40
放入或取出 CD 或 DVD.....	40
播放 DVD 影碟.....	41
制作或复制 CD.....	41

保护计算机 .....	42
设定密码保护 .....	42
锁定计算机 .....	43
连接安全电缆 .....	43
防病毒 .....	44
舒适地使用笔记本 PC .....	45
维护计算机 .....	47
保护硬盘驱动器 .....	47
维护计算机 .....	47
保护数据安全 .....	48
延长显示屏的使用寿命 .....	48
清洁计算机 .....	48
<b>电池和电源管理 .....</b>	<b>49</b>
管理耗电量 .....	50
计算机如何自动管理电源 .....	50
手动管理电源 .....	52
使用电池电能 .....	53
检查电池状态 .....	53
对电池电量不足做出响应 .....	54
对电池进行充电 .....	54
充分利用电池 .....	54
<b>调制解调器和网络连接 .....</b>	<b>57</b>
使用调制解调器 .....	58
连接调制解调器 .....	59
连接至因特网 .....	60
断开因特网连接 .....	61
拨号至网络 .....	61
更改调制解调器设置 .....	62
收发电子邮件 .....	63
收发传真 (Windows XP) .....	64
收发传真 (Windows 2000) .....	65
连接至 LAN .....	66
连接至 LAN .....	66
建立无线连接 .....	67
准备连接 (Windows XP) .....	67
准备连接 (Windows 2000) .....	69
打开和关闭无线通信 .....	71



<b>附加设备 .....</b>	<b>73</b>
连接 PC 卡 .....	74
插入或卸下 PC 卡 .....	74
连接外置设备 .....	76
确认外置设备的接口 .....	76
连接打印机或其它并行设备 .....	78
连接外置键盘或鼠标 .....	78
连接 USB 设备 .....	78
连接音频设备 .....	79
使用外置显示器 .....	80
将电视机作为显示器使用 .....	82
连接 IEEE 1394 设备 .....	83
连接串行设备 .....	83
连接红外线设备 .....	83
使用端口复制器 .....	85
安装附加 RAM .....	88
安装 RAM 扩充模块 .....	88
卸下 RAM 扩充模块 .....	89
更换硬盘驱动器 .....	90
更换硬盘驱动器 .....	90
更换硬盘驱动器固定座 .....	91
准备新硬盘驱动器 .....	92
<b>故障排除和维护 .....</b>	<b>93</b>
排除计算机故障 .....	94
音频问题 .....	94
CD-ROM 和 DVD 问题 .....	95
显示屏问题 .....	97
硬盘驱动器问题 .....	99
发热问题 .....	99
红外线问题 .....	100
键盘和指点器问题 .....	100
LAN 问题 .....	102
内存问题 .....	103
调制解调器问题 .....	104
PC 卡 (PCMCIA) 问题 .....	106
性能问题 .....	107
端口复制器问题 .....	108
电源和电池问题 .....	109
打印问题 .....	110
串行、并行和 USB 问题 .....	111
启动问题 .....	113

无线问题.....	114
测试硬件 .....	115
运行 e-Diagtools 诊断测试 .....	115
配置计算机 .....	117
运行 BIOS 设定实用程序.....	117
安装 TopTools.....	121
重新安装和更新软件.....	122
恢复硬盘的出厂安装状态 .....	122
要创建启动盘 (Windows 2000).....	123
更换损坏的 Recovery CD 或 DVD .....	123
更新 BIOS.....	124
更新 Windows 驱动程序.....	125
<b>HP 支持和服务 .....</b>	<b>127</b>
获得有关计算机的帮助.....	128
从 Web 获得帮助.....	128
联系 HP 以获得支持或服务 .....	128
获得维修服务 .....	131
准备运送计算机.....	132
惠普公司有限保修声明.....	133
<b>参考信息 .....</b>	<b>135</b>
硬件规范 .....	136
调制解调器参考信息.....	139
调制解调器参考 (Conexant).....	139
安全性信息 .....	147
电源线.....	147
人机工程学.....	148
电池安全性.....	148
激光安全性.....	149
LED 安全性.....	149
汞安全性.....	150
无线电射频辐射.....	150
法规信息 .....	151
国际.....	151
<b>索引 .....</b>	<b>153</b>

---

## HP 笔记本电脑入门

---

## 装箱内容

恭喜！恭喜！您的笔记本电脑在个人计算方面设置了新的标准。它不但小巧精致，便于携带，而且在质量和要求细节上都秉承惠普公司的一贯特点。

本手册介绍了如何设置和操作计算机以及遇到问题时如何解决。

---

### 包装箱中的物件

- HP 笔记本电脑。
- 电池（已安装）。
- 交流电适配器和电源线。
- 《快速入门》页。
- 《启动指南》。
- Recovery CD（恢复 CD）或 DVD，可用于恢复计算机附带的 Windows 和所有软件。
- 《Microsoft Windows》手册。

此外，HP 笔记本电脑附带有预装软件。（安装的具体软件视特定的笔记本电脑机型而定。）

---

### 购买附件

您可以联机购买计算机附件。有关最新的附件和选件信息，请访问 HP 笔记本电脑 Web 站点 ([www.hp.com/notebooks](http://www.hp.com/notebooks))。

HP 现在提供多种附件，如：

- 交流电适配器。
- 替换硬盘驱动器模块。
- 用于扩展内存的 RAM 模块。

- 电池。
- 端口复制器。

## 查找更多信息

下表列出了有关计算机及其相关产品的其它信息来源。

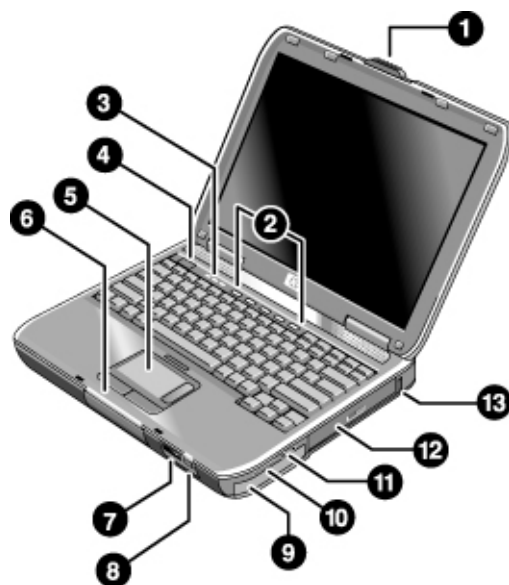
来源	说明和位置
《启动指南》	此印刷版手册介绍了计算机。同时也含有设定说明、基本操作准则、故障排除信息和保修信息。
联机《参考指南》	计算机的硬盘驱动器上附带有完整的《参考指南》，该指南提供了操作和维护计算机的全部资料。请参见联机“HP 资料库”或者在 Recovery CD 或 DVD 上的 \hp\Library 目录。对于 Windows XP，HP 资料库位于“帮助和支持中心”。
联机“HP 注释”	有关此手册完成后再提供的最新可用信息，请参见联机“HP 资料库”中的“HP 注释”或 Recovery CD 或 DVD 上的 \hp\Library 目录。
《Microsoft Windows》手册	它随计算机提供并且含有关于使用随您的计算机附带的 Microsoft Windows 版本的信息。
HP 笔记本电脑 Web 站点	www.hp.com/notebooks www.europe.hp.com/notebooks（欧洲镜像网站）。 要选择其它语言，请参见 www.hp.com。
HP Business Support Web Site（HP 商业用户支持 Web 站点）	www.hp.com/go/bizsupport
Corporate Evaluator's Guide（公司评估者指南）	它提供关于安装其它操作系统的信息，也提供如何在公司的联网环境中配置笔记本电脑的信息。该指南位于 HP Business Support Web Site（HP 商业用户支持 Web 站点）。

---

## 识别计算机部件

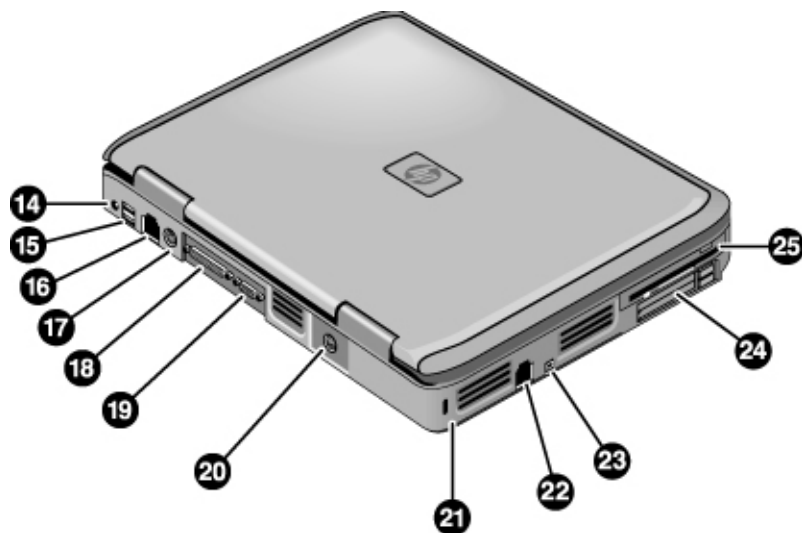
---

### 前视图



1. 计算机打开/关闭栓锁。
2. One-Touch（单触）按钮。
3. 键盘状态灯。
4. 电源按钮。打开和关闭计算机。
5. 触控板、滚动板、单击按钮以及开关按钮。
6. 主要状态指示灯（从左至右）：电源模式、电池、硬盘活动。
7. 红外线端口。
8. 无线开关按钮和指示灯（在某些机型上）。
9. 电池。
10. 音频静音按钮、音频静音指示灯以及音量控件。
11. 音频插孔（从左到右）：音频输出（耳机）、外接麦克风。
12. CD-ROM、DVD 或其它驱动器。
13. 通用串行总线端口 (USB)。

## 后视图



14. 交流电适配器插孔。

15. 两个 USB 端口。

16. LAN 端口。

17. PS/2 键盘或 PS/2 鼠标端口（支持 Y 形适配器）。

18. 并行端口 (LPT1)。使用该端口连接并行打印机或其它并行设备

19. 外置显示器端口。

20. 超级视频端口。

21. Kensington 锁槽（安全接口）。

22. 调制解调器端口。

23. IEEE 1394 端口（在某些机型上）。

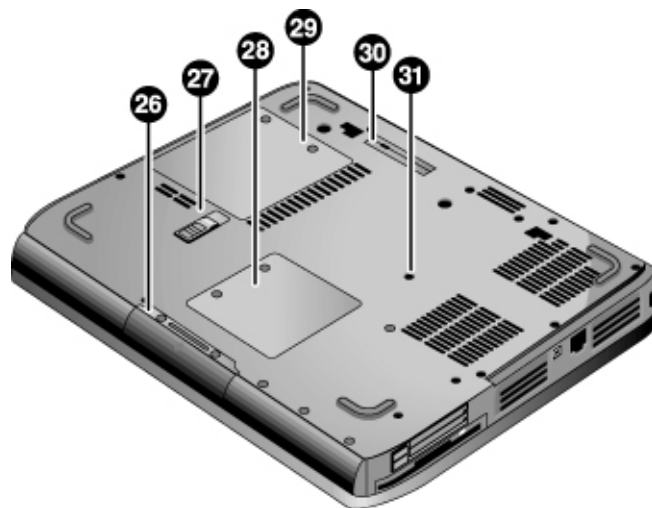
24. PC 卡和 CardBus 插槽及按钮。

25. 软盘驱动器（在某些机型上）。

HP 笔记本电脑入门  
识别计算机部件

---

底视图



26. 硬盘驱动器。

27. 电池栓锁。

28. 小型 PCI 盖板（内无用户部件）。

29. RAM 盖板。

30. 对接端口。

31. 重置按钮。

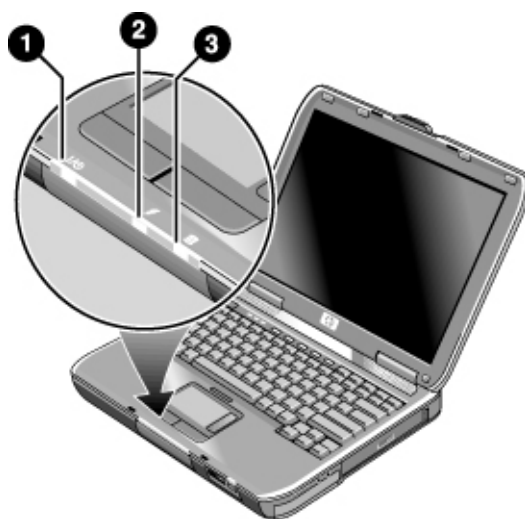


---

## 状态指示灯

计算机有几个状态指示灯，分别报告电源、电池的状态、驱动器的运行状态和键盘的功能，如 Caps Lock（大写锁定）和 Num Lock（数字锁定）。

下图说明了计算机前侧的主要状态指示灯。



### 1. 电源模式。

- 亮起：计算机处于开启状态（即便显示器处于关闭状态）。
- 闪烁：计算机处于等待模式。
- 熄灭：计算机关机或处于休眠模式。

### 2. 硬盘驱动器活动。

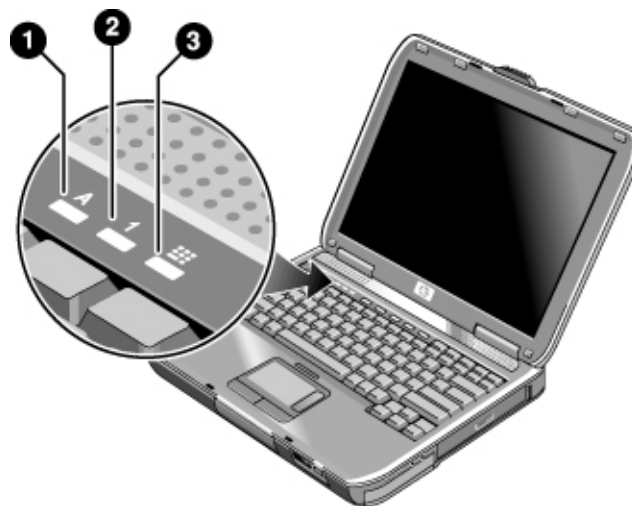
- 亮起：计算机正在访问硬盘驱动器。

### 3. 电池状态。

- 绿色：连接交流电适配器，且电池已充足电量。
- 琥珀色：连接交流电适配器，且电池正在充电。
- 闪烁：连接交流电适配器，但缺少电池或电池发生故障。
- 熄灭：未连接交流电适配器。

## HP 笔记本电脑入门 识别计算机部件

位于键盘上方的键盘状态指示灯，用来表明键盘锁的状态。



1. **Caps Lock**。Caps Lock 处于活动状态。
2. **Num Lock**。Num Lock 处于活动状态。要使用嵌入式小键盘，Keypad Lock（小键盘锁定）也必须处于开启状态。
3. **Keypad Lock**（小键盘锁定）。嵌入式小键盘处于活动状态 (Fn+F8)。要使用数字键，Num Lock 也必须处于开启状态 — 否则，启用的则是光标控制功能（如外置键盘上的标记所示）。

---

## 设定计算机

---

### 警告

人机工程伤害与不正确地使用键盘和其它输入设备有关。有关减少危险的信息，请参见联机 HP 资料库中的“舒适地工作”文档，或者访问惠普公司人机工程学 Web 站点 [www.hp.com/ergo](http://www.hp.com/ergo)。有关使用笔记本电脑的摘要信息，请参见第 45 页的“舒适地使用笔记本 PC”。

如果主要是使用笔记本电脑，或者要长期使用笔记本电脑，则使用时应为其配备全尺寸键盘、显示器和鼠标。HP 对接附件为这些设备提供快速、轻松的连接。这可减少发生人机工程伤害的危险。请参见联机 HP 资料库中的“舒适地工作”文档。

第一次设定计算机时，您需要安装电池并对电池进行充电、连接交流电适配器、打开计算机和运行 Windows 安装程序。

---

### 步骤 1：安装电池

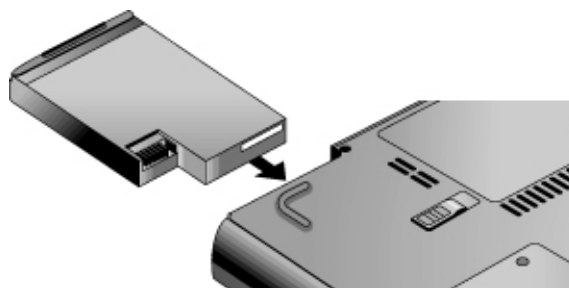
---

### 警告

请勿毁坏、刺破电池或将电池丢到火中，否则电池会爆裂或爆炸，释放有毒化学物质。必须正确地重复利用或处理充电电池。

计算机出厂时安装有电池。如果电池已被取下，则应按以下步骤安装电池：

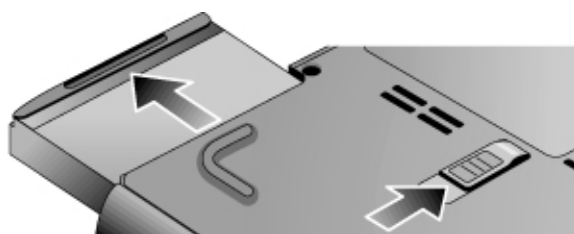
1. 将计算机倒置。
2. 将电池的连接器端插入电池盒并滑动电池，直到电池锁住。



## HP 笔记本电脑入门 设定计算机

### 取出电池

1. 取出电池前，请执行以下操作之一：
  - 关闭计算机或使其进入休眠模式，或
  - 插上交流电适配器。
2. 滑动电池的松开栓锁，然后从电池盒中滑出电池。



---

## 步骤 2：连接交流电源

---

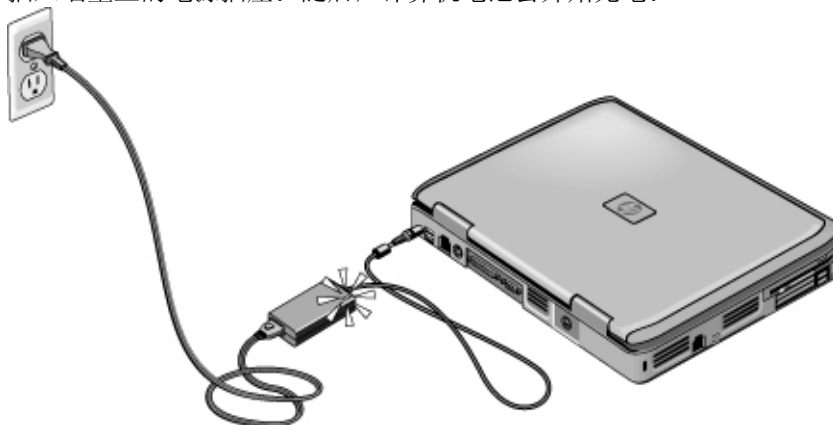
### 小心

仅使用随计算机提供的 90 瓦 HP 交流电适配器（或其它满足计算机电源要求的认可的适配器）。

如果交流电适配器插座下面标有“90W”，则不要使用 60 瓦或 75 瓦的适配器（如 HP F1454A、F1781A、F4600 或 F4814），并且不要使用直流电适配器附件 F1455A 和 F2297A。

使用错误的交流电适配器可能会损坏计算机或适配器并使保修失效（请参见第 133 页的“惠普公司有限保修声明”）。

- 将交流电适配器插入计算机，并将电源线连接到交流电适配器，然后将电源线插入墙壁上的电源插座。随后，计算机电池会开始充电。



---

### 重要

拔下电源线时，先将其从插座一端拔下，再拔下其交流电适配器一端。

当电池正在充电时，您可以继续进行步骤 3。

---

### 步骤 3：连接电话线路

您可以使用内置调制解调器，或者，如果您愿意，您也可以连接 PC 卡调制解调器或外置调制解调器。

1. 确保电话线路是模拟线路（有时称为数据线路）。（您不能使用数字线路。）
2. 将电话线连接至电话插孔。如果电话线上的插头无法插入该插孔，则您可能需要使用适配器。
3. 将电话线的另一端插入内置调制解调器。



有关使用调制解调器的详细信息，请参见第 58 页的“使用调制解调器”。

---

## 步骤 4: 打开计算机

- 按下键盘左侧上方的电源按钮。然后计算机开始引导，Windows 自动启动。



---

### 提示

如果使用电池供电时您的计算机未能开启，则电池可能已耗尽电能。请插上交流电适配器，然后再次按下电源按钮。插上交流电适配器至少 1 小时或 3 至 4 小时以便充分充电。

---

## 步骤 5: 设置 Windows

您的笔记本电脑在硬盘驱动器上已预装了 Microsoft Windows。第一次打开计算机时，Windows 安装程序会自动运行，以便您可以定制设置。

1. 按照屏幕上显示的安装程序说明进行操作。如果程序提示您输入产品 ID 代码，则您可从计算机底部找到此代码。
2. 如果您连接了调制解调器，则检查调制解调器的国家或地区设置：
  - **Windows XP:** 依次单击“开始”、“控制面板”、“打印机和其它硬件”、“电话和调制解调器选项”，然后单击“拨号规则”选项卡上的“编辑”。
  - **Windows 2000:** 依次单击“开始”、“设置”和“控制面板”，接着双击“电话和调制解调器选项”，然后单击“拨号规则”选项卡上的“编辑”。

---

## 步骤 6: 注册您的笔记本电脑

请确保注册您的计算机。注册是免费的，而且速度很快，它可确保您更加迅速地获得更具个性化的支持。您在注册过程中提供的信息将使我们为您提供更好的产品和服务。

注册您的计算机时要进行以下操作：

- 向惠普公司登记您对计算机的所有权，并且使您可以获得服务、支持和信息。
- 向 Microsoft 登记您对 Windows XP 操作系统的所有权。如果装有 Windows 2000，请与 Microsoft 单独联系，以注册操作系统。

如果您决定在 Windows 安装过程中不注册产品，请选择打印注册表格的选项，然后按照表格上的传真号码传真到 HP。您也可以通过电话与 HP 客户支持中心联系进行注册 — 请查看第 128 页的“联系 HP 以获得支持或服务”以查找电话号码。



---

## 连接至因特网

如果与能访问因特网的有线或无线 LAN 连接，或者您的计算机配有调制解调器（内置、PC 卡或外置），则您可以连接至因特网。有关详细信息，请参见第 58 页的“使用调制解调器”、第 66 页的“连接至 LAN”或第 67 页的“建立无线连接”。

---

## 下一步要执行的操作

- 如果您不熟悉安装在计算机上的 Windows 版本，则单击“开始”、“浏览 Windows XP”或“开始”、“帮助”(Windows 2000)，或者查阅 Windows 手册以了解新增功能。
- 要了解有关使用和维护计算机的详细信息，请参见联机《参考指南》— 依次单击“开始”、“帮助和支持”、“HP 资料库”(Windows XP)，或者依次单击“开始”、“程序”、“Hewlett-Packard”、“笔记本电脑”、“HP 资料库”(Windows 2000)。



---

## 基本操作

## 操作计算机

您可以使用电源按钮启动和关闭计算机。然而，某些时候，视电源情况、当前的连接类型和启动时间而定，您可能要使用其它方法启动或关闭计算机。

### 打开和关闭计算机

电源模式	要进入此模式
<b>开机模式</b> 电源模式状态指示灯亮起。	按下电源按钮。
<b>等待模式</b> 节省大量的电能。 关闭显示屏和其它部件。 在 RAM 中保存当前会话。 快速重新启动。 恢复网络连接。 电源模式状态指示灯闪烁。	按下电源按钮 -或者- 依次单击“开始”、“关闭计算机”、“待机”(Windows XP) -或者- 依次单击“开始”、“关机”、“等待”(Windows 2000) -或者- 允许超时。
<b>休眠模式</b> 节省最多的电能。 将当前会话保存至磁盘，然后关闭系统。 恢复网络连接。 电源模式状态指示灯熄灭。	按 Fn+F12 组合键 -或者- 依次单击“开始”、“关机”、“休眠”(Windows 2000) -或者- 允许超时。
<b>关闭系统(关)</b> 节省最多的电能。 关闭计算机而不保存当前会话。 在启动时，系统会重置所有内容，启动新的会话，并恢复网络连接。 电源模式状态指示灯熄灭。	依次单击“开始”、“关闭计算机”、“关闭”(Windows XP) -或者- 依次单击“开始”、“关机”、“关机”(Windows 2000) -或者- 按下电源按钮 4 秒钟（仅在“开始”菜单中的步骤不起作用时）。
<b>开机：</b> 按下电源按钮重新启动，或从“等待”或“休眠”模式继续会话。	

您也可以定制这些电源模式的工作方式。请参见第 50 页的“计算机如何自动管理电源”。

---

## 重置计算机

有时，您可能会发现 Windows 或计算机停止响应，并且不能关闭计算机。如果发生这种情况，请尝试按照下列顺序操作。

- 如有可能，关闭 Windows:

**Windows XP:** 按下 CTRL+ALT+DEL，然后单击“关机”、“重新启动”。

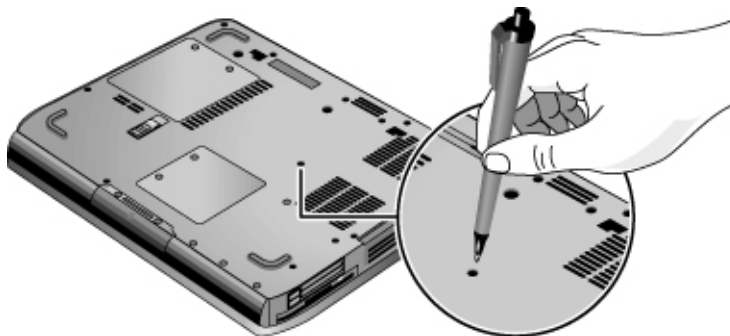
**Windows 2000:** 按下 CTRL+ALT+DEL，单击“关机”，并按下电源按钮以重启。

-或者（如果此方法失败）-

- 按下电源按钮 4 秒钟，直至显示屏关闭，然后再次按下电源按钮以重新启动计算机。

-或者（如果此方法失败）-

- 将一个圆珠笔的尖端插入计算机底端的重置按钮，然后按下电源按钮以重新启动计算机。



若要在计算机对接在端口复制器上时重置计算机，可以按下端口复制器左侧的重置按钮。

---

## 更改引导设备

计算机通常从其内置硬盘进行引导。也可以从软盘驱动器、CD-ROM 驱动器或内置网络接口卡引导计算机。

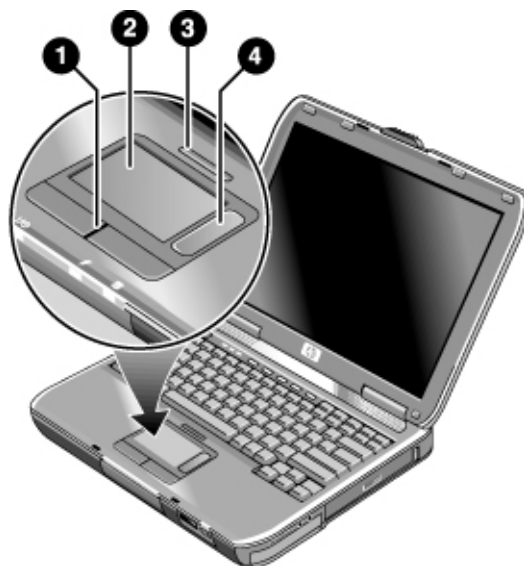
1. 依次单击“开始”、“关闭计算机”（或“关机”）、“重新启动”。
2. HP 徽标出现时，按 ESC 键以显示“Boot”（引导）菜单。
3. 使用箭头键选择引导设备，然后按 ENTER 键。

如果您要从特定设备（如果有）引导，则使用 BIOS（基本输入输出）设定实用程序更改引导顺序 — 请参见第 117 页的“运行 BIOS 设定实用程序”。

---

## 使用触控板

触控板有一个开关按钮，如要避免不慎移动指针（比如您在键入时碰到触控板），可关闭触控板。关闭触控板后，指示灯熄灭。



1. 单击按钮。单击按钮类似标准鼠标上的左右键。
2. 触控板（对压力敏感的指点器）。
3. 触控板开关按钮和指示灯。
4. 滚动板。滚动板可滚动活动窗口的内容。

## 基本操作

### 操作计算机

#### 移动和选择

1. 将您的双手放在正常击键位置。
2. 在触控板上用拇指或食指，朝着您希望指针移动的方向移动。
3. 使用左右单击按钮进行选择，这两个按钮的功能类似于鼠标的左右键：
  - 要打开应用程序，请将指针移到图标上，然后双击左按钮。
  - 要进行菜单选择，请将指针移到菜单项目上，然后单击左按钮。
  - 要打开某个项目的快捷菜单，请先将指针移到该项目上，然后单击右按钮。
  - 要拖拽一个项目，请将指针移到该项目上。接着在**按住**左按钮的同时，将指针移到新的位置，然后松开按钮。

此外，您还可以轻叩触控板来选择项目并使用其它高级触控板功能。有关详细信息，请双击任务栏上的触控板图标，然后单击选项卡上的“帮助”，查看具体功能。

您可以在“控制面板”中使用鼠标或者使用任务栏中的触控板图标来定制计算机的指点器（触控板和外置鼠标）的操作：您可以更改左、右和滚动板操作，双击速度、指针速度以及更多内容。

#### 使用滚动板进行滚动查看

- 将手指沿滚动板向下移动可向下滚动窗口的内容。将手指沿滚动板向上移动可向上滚动窗口的内容。



---

## 使用 Fn 热键



Fn 键与另一个键的组合会形成不同系统控制的**热键**——快捷键顺序。要使用热键，先**按住** Fn 键，接着按下相应的第二个键，然后松开这两个键。

### 热键

Fn+F1

Fn+F2

Fn+F5

Fn+F8

Fn+F12

Fn+NumLock

Fn+Page Up

Fn+Page Down

Fn+Backspace

### 功效

调低显示屏的亮度。

调高显示屏的亮度。

在内置显示屏、外置显示器和两者同时显示之间切换。

打开和关闭内置小键盘。这不会影响外置键盘。如果 Num Lock 已开启，则可以使用其数字功能；否则，启用的则是光标控制功能（如外置键盘上的标记所示）。

进入休眠模式。

打开和关闭 Scroll Lock（滚动锁定）

增大音频音量并取消静音设置。

调低音频音量。

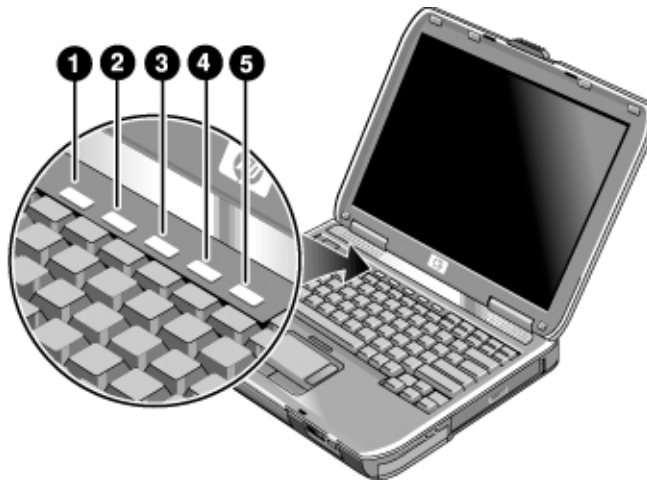
将音频输出静音。

---

## 使用 One-Touch 按钮

计算机配有 5 个 One-Touch（单触）按钮，您只需按一下单触按钮即可启动任何应用程序或者打开文档或 Web 站点。

- 按下 One-Touch 按钮，可打开相应的应用程序、文档或 Web 站点。



您的计算机预置为可访问以下服务：

1. Microsoft Outlook Express 电子邮件软件。
2. HP TV Now — 请参见第 82 页的“将电视机作为显示器使用”。  
-或者-  
HP Presentation Ready — 请参见第 39 页的“更改放映演示的计算机设置”。
3. Microsoft Internet Explorer。
4. HP Quick Lock — 请参见第 43 页的“锁定计算机”。
5. 联机笔记本电脑信息。

### 重新设定 One-Touch 按钮

1. 依次单击“开始”、“所有程序”（或“程序”）、“Hewlett-Packard”、“笔记本电脑”、“HP One-Touch”、“HP One-Touch Configuration”。
2. 在“One-Touch”选项卡上，单击要重新设定的按钮。
3. 键入用于该按钮的标签，然后选择需要该按钮打开的应用程序、文档、文件夹或 Web 站点。
4. 如果您想在按下 One-Touch 按钮时屏幕上显示一个标签，则在“Onscreen Display”（屏幕上的显示）选项卡上选择该选项。

---

## 使用 Windows 键和应用程序键



按下 Windows 键会显示 Windows “开始”菜单。这与单击任务栏上的“开始”按钮功能相同。



按下应用程序键会显示当前应用程序的快捷菜单。这与您指着应用程序时单击鼠标右键所显示的菜单相同。

#### 按键组合

Windows 键+E

Windows 键+F1

Windows 键+F

Windows 键+M

Shift+Windows 键+M

Windows 键+R

#### 功效

运行 Windows 资源管理器。

运行 Windows 帮助。

运行 Windows 查找：“搜索”(Windows XP) 或“文件或文件夹”(Windows 2000)。

最小化所有显示窗口。

使所有最小化窗口恢复原大小。

运行 Windows “运行”对话框。

---

## 使用嵌入式小键盘

计算机的内置键盘包括一个嵌入式小键盘，您可以用其键入数字和算术运算符。此小键盘上的按键用浅蓝色字符标记。

- 按 **Fn+F8** 组合键以启用嵌入式小键盘。
- 按任意一键的同时按住 **Fn** 键，可临时启用嵌入式小键盘。

嵌入式小键盘可以使用时，您可以使用 **Num Lock** 更改小键盘功能：

- **Num Lock 开启**：使用这些按键输入印在键盘上的浅金黄色的数字和算术运算符。
- **Num Lock 关闭**：这些按键可用作光标控制键，如外置键盘上的标记所示。

---

## 使用 ALT GR 键

非美式键盘的空格键右边有一个 **ALT GR** 键。这是转换键，它使您可以访问某些专用键盘字符。

- 对于按键右下角的字符，请按住 **ALT GR** 键以键入该字符。



1. 转换。
2. 不转换。
3. ALT GR。

---

## 调整显示屏

### 改变亮度

- 按 Fn+F1 或 Fn+F2 组合键相应地调低或调高显示屏的亮度。  
-或者-
- 依次单击“开始”、“所有程序”（或“程序”）、“Hewlett-Packard”、“笔记本电脑”、“HP Display Settings”。您可以选择将显示设置图标添加到任务栏中，以便快速访问。

---

#### 提示

要最大程度地延长电池工作时间，请将亮度设为可以舒适观看的最低级别。

### 更改显示设置

您可以为计算机定制许多显示设置，如颜色深度和屏幕区域。

1. 依次单击“开始”、“控制面板”、“外观和主题”、“显示”(Windows XP)，或依次单击“开始”、“设置”和“控制面板”，然后双击“显示”(Windows 2000)。
2. 单击“设置”选项卡，然后选择所需设置。

该计算机具有 LCD 显示屏，其功能与标准的计算机显示器有所不同。如果您更改显示器分辨率，桌面大小会随之改变，但是屏幕上的图标却保持不变。除非您使用外置显示器，否则您通常不用更改分辨率。

### 更改图标和标签大小

如果屏幕上的图标和标签显得太小，您可以用 HP Desktop Zoom 将其放大。

- 依次单击“开始”、“所有程序”（或“程序”）、“Hewlett-Packard”、“HP Desktop Zoom”、“HP Desktop Zoom”。

### 使用外置显示器

如果需要，您可以将外置显示器连接至笔记本电脑。请参见第 80 页的“使用外置显示器”。

## 调节音量

### 调高或调低音量

- 按 Fn+PageUp 或 Fn+PageDown。
- 按计算机右侧的音量控件的后半部分或前半部分。
- 单击任务栏中的扬声器图标（如果没有，请参见“Windows 帮助”）并向上或向下拖动音量控制条。

### 使音频静音

您无需更改音量设置即可将音频输出静音。在需要停止所有扬声器输出而不管计算机在运行什么程序时，使用此功能很方便。

- 按 Fn+Backspace。
- 按计算机右侧的音频静音按钮。音频静音后，按钮亮起。
- 单击任务栏中的扬声器图标（如果没有，请参见 Windows 帮助）并单击“静音”。

---

## 更改放映演示的计算机设置

向观众进行演示时，您通常要调节显示的某些视频和电源设置。您可以使用“HP Presentation Ready”轻松地进行此操作，HP Presentation Ready 是一种应用程序，它可以自动调节计算机以便放映幻灯片和类似的演示，也可以打开演示本身。一旦演示完毕，HP Presentation Ready 会自动使计算机返回其正常设置。

### 准备演示

1. 依次单击“开始”、“所有程序”（或“程序”）、“HP Presentation Ready”和“Configure”（配置）。  
-或者-  
单击任务栏中的“HP Presentation Ready”图标（如果存在），然后单击“Configure”（配置）。
2. 选择要放映的演示。如果您未选择一个演示，则可以在开始放映时选择一个演示。
3. 如果您要更改视频或电源设置以放映演示，则单击“Settings”（设置）。

### 放映演示

- 如果一个 One-Touch（单触）按钮分配给“HP Presentation Ready”，则按该按钮。  
-或者-  
依次单击“开始”、“所有程序”（或“程序”）、“Hewlett-Packard”、“HP Presentation Ready”和“Start Presentation”（开始演示）。  
-或者-  
单击任务栏中的“HP Presentation Ready”图标（如果存在），然后单击“Start Presentation”（开始演示）。

要在演示过程中调节设置，请按下 One-Touch 按钮，或单击任务栏图标，然后选择“Configure”（配置）。

要结束演示且恢复计算机的正常设置，请关闭该演示应用程序，或单击任务栏上的图标，然后选择“Stop Presentation”（停止放映演示）。

---

## 使用 CD 或 DVD

---

### 放入或取出 CD 或 DVD

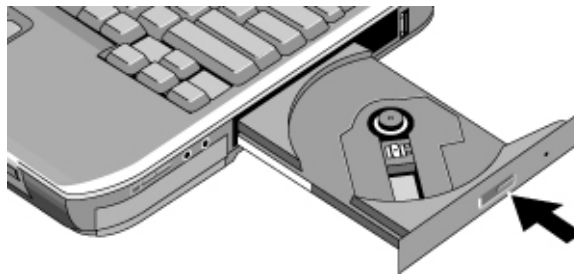
---

#### 小心

**请勿在计算机读取 CD 或 DVD 时，将其取出。否则，计算机可能会停止响应并导致数据丢失。**

**轻轻按压 CD 或 DVD，确保其套在主轴上。如果您仅仅是将其放在托盘内，则可能会损坏磁盘或驱动器。**

1. 按下 CD-ROM 或 DVD 驱动器正面的按钮。如果第一次使用此驱动器，则确保纸板包装插入物已取出。
2. 将 CD 或 DVD 放入驱动器（标签朝上），然后将其轻轻地向下按，使其套在主轴上。  
-或者-  
取出 CD 或 DVD。
3. 将托盘滑回模块舱以便将其关上。



如果计算机掉电，您可以手动打开驱动器取出 CD。将拉直的回形针插入驱动器前端的凹孔以打开驱动器。



---

## 播放 DVD 影碟

如果您的计算机配有 DVD 驱动器，则它还应配备有 DVD 播放器软件，您可以使用此软件播放 DVD 影碟。

- 依次单击“开始”、“所有程序”（或“程序”）、“多媒体”、“DVD 播放器”、“InterVideo WinDVD”。

对于 Windows XP，也可以使用 Windows Media Player 播放 DVD 影碟。

若要在电视上播放 DVD 影碟，请参见第 82 页的“将电视机作为显示器使用”。

---

### 提示

在用电池做电源播放影碟时，如要得到最佳性能，请将“控制面板”中的电源使用方案设置为“便携/袖珍式”(Windows XP)。请参见第 50 页的“计算机如何自动管理电源”。

---

### 重要

DVD 的光碟数据中可能已嵌入区域代码。如果在 DVD 影碟的销售区域外播放 DVD 影碟，则这些代码将使您无法播放 DVD 影碟。如果您得到一条区域代码的错误信息，则表明您正在试图播放用于其它区域的 DVD。

大多数 DVD 驱动器只允许您在有限的次数中修改区域代码（通常不超过四次）。请注意，当您达到这一限额时，您最后一次修改的区域代码将被硬编码到 DVD 驱动器中，并且不能再做修改。HP 的保修并不包括修复这一问题的费用。有关设置区域代码的详细信息，请参见 DVD 播放器软件的帮助。

---

## 制作或复制 CD

如果您的计算机配有 CD-RW 驱动器，则还会随附有使您可以复制或制作 CD 的软件。

- 依次单击“开始”、“所有程序”（或“程序”）、“多媒体”“CD Writer”、“RecordNow”、“RecordNow”。

在 Windows XP 中，您可以用 CD-RW 驱动器通过 Windows Media Player 来制作音频 CD，通过 Windows 资源管理器来创建数据 CD。

有关制作或复制 CD 的详细信息，请参见软件的帮助。HP 建议您使用 HP C4403A (CD-R) 或 C4404A (CD-RW) 介质 — 使用其它介质，读写质量可能会不同。

---

## 保护计算机

---

### 设定密码保护

通过 Windows 以及 BIOS 设定实用程序设定密码保护后，您可以防止其它用户访问您的计算机。要进行彻底的保护，在 Windows 中并通过“BIOS Setup”（BIOS 设定）设置密码。

要取消密码保护，请设置一个空密码。

#### BIOS 设定实用程序

1. 依次单击“开始”、“关闭计算机”（或“关机”）、“重新启动”。
2. 在 HP 徽标出现时，按 F2 键进入 BIOS Setup。
3. 在“Security”（安全性）菜单中，根据需要输入或修改 Administrator Password（管理员密码）或 User Password（用户密码）。请参见第 119 页的“Security（安全性）菜单”。
4. 按 F10 键保存更改并退出 BIOS Setup。

#### Windows XP

1. 依次单击“开始”、“控制面板”、“用户帐户”，然后选择您的帐户。
2. 单击“创建密码”。然后设置密码。
3. 依次单击“开始”、“控制面板”、“性能和维护”和“电源选项”。
4. 在“高级”选项卡上，选择计算机在退出等待模式时提示输入密码的选项。

#### Windows 2000

1. 按 CTRL+ALT+DEL，然后选择“更改密码”对密码进行更改。
  2. 创建或修改您的 Windows 密码。
  3. 依次单击“开始”、“设置”和“控制面板”，然后双击“电源选项”。
  4. 在“高级”选项卡上，选择计算机在退出等待模式时提示输入密码的选项。
- 若要在不使用时保护计算机，请参见下面的“锁定计算机”。

---

## 锁定计算机

在计算机运行时，要防止未经授权的访问，在将计算机置于无人看守的状态前，请将其锁定，或在“控制面板”、“显示”中设置一个带密码的屏幕保护程序。您可以用三种方法锁定计算机：

- 按下 HP Quick Lock 按钮 — 5 个 One-Touch 按钮位于键盘的上方。  
-或者-
- 按下 CTRL+ALT+DEL 并单击“锁定计算机”。并非所有配置都提供该选项。

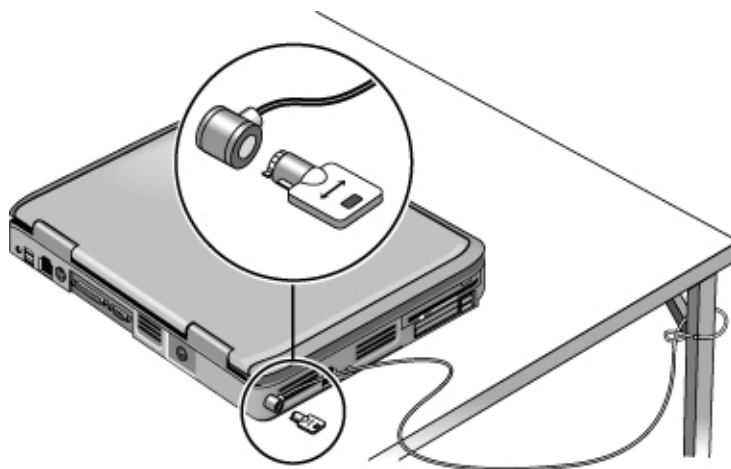
要解锁计算机，按照正常的登录步骤操作。

---

## 连接安全电缆

计算机配有一个内置接口，可用于使用电缆和锁（如 Kensington MicroSaver 锁定系统，该锁定系统在许多计算机商店均有销售）来保护计算机。

1. 将电缆缠绕在固定物上，如桌脚。
2. 将电缆缠绕在固定物上以形成一个活节，并确保该电缆不会滑落。
3. 将锁插入计算机左侧的安全接口，然后拔出钥匙。请将钥匙存放在远离计算机的安全地方。



---

## 防病毒

防病毒软件可以帮助您保护数据的完整性。如果您使用 Web 站点，这一点尤其重要。

您的计算机随附有 Norton AntiVirus 软件。您可以浏览软件的联机帮助，以获得详细的说明。

---

## 舒适地使用笔记本 PC

---

### 警告

人机工程伤害与不正确地使用键盘和其它输入设备有关。有关减少危险的详细信息，请访问惠普公司人机工程学 Web 站点 [www.hp.com/ergo](http://www.hp.com/ergo)，或者参见联机“HP 资料库”中的“舒适地工作”文档。

实际上您可以随时随地使用 HP 笔记本电脑。以下建议应有助于您更舒适地工作。

---

### 注意

如果主要是使用笔记本电脑，或者要长期使用笔记本电脑，则使用时应为其配备全尺寸键盘、显示器和鼠标。这会使您的便携式计算机具有桌面设备的可调节和舒适功能。HP 对接附件为这些设备提供快速、轻松的连接。“舒适地工作”文档提供了有关如何布置您的工作区环境和设定 HP 设备的详细信息，此文档已预装在硬盘的“HP 资料库”中，Windows 2000 Recovery CD 或 DVD 上的 \hp\Library 目录以及 [www.hp.com/ergo](http://www.hp.com/ergo) 均提供了此文档。

### 移动办公环境

- 使用可以很好地支撑腰部的椅子。如果没有可调节的椅子，则可以使用枕垫或折叠毛巾支撑腰部。
- 尽量使大腿与地面保持平行，并将双脚平放在地面上。在移动办公环境中，您可以使用电话簿或公文包支撑双脚，从而保持上述姿势。
- 调整工作台或椅子的高度，使手臂处于舒适位置。双臂应放松，肘部靠在身体两侧，且前臂和双手与地面平行。
- 调整笔记本电脑显示屏的位置，使眩光和反射降到最低。例如，在飞机上可放下遮光帘；在旅馆房间中可拉下窗帘。另外，还应注意保持适当的视距——约为 40 至 60 厘米（16 至 24 英寸）。调整显示屏的角度，使您的头部保持在稍微向下的舒适位置。

### 使用移动计算机

- 调整计算机的位置，以使手腕和双手处于舒适位置。手腕应尽可能伸直，不应侧向弯曲，向上或向下弯曲的角度不应超过 10 度。如果您的笔记本电脑未配备内置掌垫，则您可以使用折叠毛巾。
- 尽量轻击按键。只需用很小的力气便可以激活笔记本电脑键盘。
- 不时地休息片刻——这一点在移动办公环境中尤其重要。

基本操作  
**舒适地使用笔记本 PC**

- 便携式计算机重约 1.4-3.7 千克（3-8 磅）。在旅行时，请确保正确携带计算机，以尽量减少身体损伤。经常交替使用左手、右手和肩部携带装着笔记本计算机设备的袋子。

---

## 维护计算机

使用以下建议措施，以便在日常使用过程中维护计算机并防止潜在的物理损坏或数据丢失。

---

### 保护硬盘驱动器

硬盘驱动器以及其它内置部件是不能损坏的，如果处理和操作不当，便会将其损坏。

- 避免碰撞或摇晃。
- 旅行经过崎岖不平的地形时，请勿操作计算机。
- 运输计算机之前，请将其挂起或关闭。这将会关闭硬盘驱动器。硬盘驱动器在运行时，即使从几英寸高的位置落到坚实的表面，也可能造成数据丢失或驱动器损坏。
- 携带计算机时，请将其置于带有软垫的盒中，以防碰撞和摇晃。
- 轻放计算机。

---

### 维护计算机

- 计算机周围应保持良好的通风。请始终将计算机放在平坦的表面上，以使其周围和底部的空气可以自由流动。
- 将计算机置于装运箱或其它封闭空间之前，请始终关闭计算机或使其处于休眠模式。
- 切勿抓住显示屏来拿起或携带计算机。
- 遵守第 136 页的“硬件规范”中所列的温度限制和其它规范。下雨或下雪（恶劣天气）时，请勿在室外使用计算机。如果计算机温度太低，请使其逐渐变热，以防止冷凝。
- 对电池加以维护，以得到最佳性能 — 请参见第 54 页的“充分利用电池”。

---

## 保护数据安全

- 系统启动或关闭时，请勿使用指点器或激活会中断操作的其它任何设备。
- 定期备份所做的工作。将文件复制到软盘、CD-RW 或网络驱动器。
- 使用病毒扫描程序（如计算机附带的 Norton AntiVirus 程序）检查文件和操作系统的完整性。由于新的病毒层出不穷，您需要经常更新该程序的病毒定义；更新文件在 Norton AntiVirus 的 Web 站点 [www.symantec.com](http://www.symantec.com) 上。
- 定期用磁盘“属性”窗口中的“工具”选项卡检查您的磁盘。

---

## 延长显示屏的使用寿命

- 将显示屏的亮度调至可以舒适观看的最低级别 (Fn+F1)。
- 在办公桌上工作时，请连接外置显示器并关闭内置显示屏 (Fn+F5)。
- 如果您未使用外置显示器，则将“Turn off monitor timeouts”（关闭显示器超时）（适用于交流电和电池操作）设置为可接受的最短间隔。
- 避免使用在超时期限后会阻止计算机更改到“Display-off”（关闭显示屏）或等待模式的屏幕保护程序或其它软件。如果使用屏幕保护程序，则启用在一段时间延迟后关闭显示屏的选项。
- 请勿禁用“Display-off”或“Standby timeouts”（等待超时）。
- 如果使用交流电源，并且尚未连接外置显示器，则在不使用计算机时，将其置于等待模式。

---

## 清洁计算机

- 可以使用沾有干净水或沾有含中性清洁剂水的软布清洁计算机。请勿使用太湿的布，也不要让水进入计算机内部。
- 请勿使用任何擦洗剂，特别是在显示屏上。请勿直接在显示屏上使用任何清洁剂。而应将清洁剂沾到软布上，然后轻轻擦拭显示屏。
- 您可使用吸尘器清除键盘上积聚的灰尘。



---

## 电池和电源管理

---

## 管理耗电量

使用电池电能运行计算机时，您可能希望在不影响性能的情况下最大程度地延长电池工作时间。计算机本身可帮助您在不开机的情况下减少耗电量和延长电池使用寿命。

- 空闲期间，计算机会在指定的超时期后自动进入节电模式。您可以调整这些超时设置以适合您的工作习惯。
- 通过按下相应的按键，您可以随时手动使计算机进入节能模式 — 请参见第 52 页的“手动管理电源”。

---

### 计算机如何自动管理电源

您的计算机会自动进入休眠模式或等待模式，并根据您在“控制面板”中“电源选项”的设置值关闭硬盘和显示屏。

自动操作	经过以下事件后...	要继续...
<b>关闭硬盘。</b> 关闭硬盘驱动器。通常将此操作设置为显示屏关闭后立即发生。	指定时间间隔内没有访问硬盘。	开始使用计算机：在需要时会打开硬盘。
<b>关闭显示屏。</b> 关闭显示屏以节省电池电能并延长显示屏使用寿命。	指定时间间隔内没有进行键盘、指点器或其它输入操作。	按任意键或移动指点器以打开显示屏。
<b>进入等待模式。</b> 将当前会话保存至 RAM，然后关闭显示屏和其它部件以节省电池电能。	指定时间间隔内没有使用指点器、没有访问磁盘驱动器且无端口（串行、并行或红外）活动。	按下电源按钮返回至当前会话。
<b>进入休眠模式。</b> 将当前会话保存至硬盘，然后关闭计算机。	计算机在指定时间间隔内处于等待模式。	按下电源按钮恢复前一个会话。

---

#### 小心

**养成在计算机进入等待模式之前保存工作的习惯。如果计算机处于等待模式时电源中断，则所有未保存的信息都将丢失。**

电池电能极低时，计算机也会进入休眠模式。（请参见第 54 页的“对电池电量不足做出响应”）。如果发生此情况，您会发现可以恢复所有已保存的数据，但某些

功能可能已被禁用。要继续正常操作，请连接交流电适配器或安装已充电电池来恢复供电，然后关闭计算机并重新启动。

### 更改超时设置和创建电源方案

您可以调整计算机自动关闭部件或进入节电模式所需的空闲时间。您也可以将这些设置保存为电源使用方案。

1. 在“控制面板”中打开“电源选项”：
  - **Windows XP:** 依次单击“开始”、“控制面板”、“性能和维护”和“电源选项”。
  - **Windows 2000:** 依次单击“开始”、“设置”和“控制面板”，然后双击“电源选项”。
2. 单击“电源使用方案”选项卡，然后输入所需设置。如果您不希望发生特定超时，请将此值设置为“从不”。有关详细信息，请参见 Windows 帮助。

如果要将此设置保存为电源使用方案，请单击“另存为”并输入该方案的名称。

---

#### 小心

---

**请勿禁用“Power”（电源）设置中的“Hibernate”（休眠）支持，否则，在计算机电池电能耗尽时，所有未保存的数据均将丢失。**

### 管理 CPU 电源

拔下交流电适配器后，计算机将自动以低速运行处理器以节省电池电能。为获得最佳性能，需要插上交流电适配器。对于 Windows XP，您可以从“控制面板”中“电源选项”的“电源使用方案”选项卡来控制处理器速度和电源，选择所需的电源使用方案。

---

## 手动管理电源

除了允许计算机自动进入节电模式外，您还可以在需要时使计算机进入以下三种模式之一。

电源模式	功效	何时使用	要进入此模式
<b>等待</b>	将当前会话保存至 RAM，然后关闭显示屏和其它部件。	您在几个小时内不使用计算机。	按下电源按钮 -或者- 依次单击“开始”、“关闭计算机”、“等待”(Windows XP) -或者- 依次单击“开始”、“关机”、“等待”(Windows 2000)
<b>休眠</b>	将当前会话保存至磁盘，然后关闭系统。最大程度地节省电能，同时仍然允许您恢复当前会话。	您将在一天或更长的时间内不使用计算机，但希望能够继续会话。	按下 Fn+F12 -或者- 依次单击“开始”、“关机”、“休眠”(Windows 2000)。
<b>关机</b>	关闭计算机，从而最大程度地节省电能。不保存当前会话，并且所有未保存的数据都将丢失。	已完成工作。	依次单击“开始”、“关闭计算机”、“关机”(Windows XP) -或者- 依次单击“开始”、“关机”、“关机”(Windows 2000) -或者- 按下电源按钮（仅当“开始”菜单不起作用时）。

您可以通过合上笔记本电脑关闭显示屏。

---

## 使用电池电能

---

### 检查电池状态

#### 通过电池状态指示灯

您的计算机上配有一个状态指示灯 — 请参见第 17 页的“状态指示灯”。

#### 通过 Windows 任务栏

Windows 任务栏可显示一个电源图标，此图标提供详细的电池状态信息（有关详细信息，请参见 Windows 帮助）。不连接交流电时，此图标看起来象一个电池。

- 将指针置于该电源图标上，可以显示电池剩余的充电量。此数值显示为剩余充电量的百分比或剩余时间。
- 双击电源图标以打开“Battery Meter”（电池计量器）窗口。

#### 通过 Windows “控制面板”

- **Windows XP:** 依次单击“开始”、“控制面板”、“性能和维护”、“电源选项”，然后单击“电源计量器”选项卡，查看电池状态。“报警”和“高级”选项卡提供了更多的 Windows 电源信息选项。
- **Windows 2000:** 依次单击“开始”、“设置”和“控制面板”，然后双击“电源选项”。这样，您就可以访问所有 Windows 电源信息选项。

#### 在电池上

1. 从计算机上卸下电池 — 请参见第 19 页的“步骤 1: 安装电池”。
2. 按下电池侧面的触控板。亮起的指示灯数目表示剩余的充电量（每个指示灯代表全部充电量的 20%）。

---

## 对电池电量不足做出响应

电池电能变得极低时，计算机会自动发出警告。计算机发出尖声鸣叫或者显示一条警告消息。如果您不在短时间内恢复电量，计算机则会进入休眠状态。

计算机以此方式进入休眠模式后，您必须采用下述方法之一恢复电源，才能再次打开计算机：

- 用已充电的电池更换该电池。请参见第 19 页的“步骤 1：安装电池”。
- 插上交流电适配器。请参见第 21 页的“步骤 2：连接交流电源”。

---

### 注意

如果插入了交流电适配器，则您可以在电池充电的同时继续工作。

---

## 对电池进行充电

---

### 小心

**交流电适配器通常在插入交流电插座后会变热。充电时，计算机通常也会变热。请勿在公文包或其它狭窄的空间对计算机进行充电，否则电池会变得过热。**

- 将交流电适配器插入计算机。

要获得最长的工作时间，请等待到电池充电量低于 50%，然后再进行充电，并将其充满 (100%)。充电大约需要 3 小时。如果您在电池充电时继续工作，则充电时间可能会增加到 4 个小时。

视计算机机型、电源管理设置以及使用级别而定，完全充足电量的电池大约可以为计算机供电 3 小时。

---

## 充分利用电池

请按照以下这些建议操作，以便尽可能延长电池的工作时间。

- 插入交流电适配器，特别在使用 CD-ROM、DVD 驱动器或任何外置连接（如 PC 卡或调制解调器）时更是如此。
- 将显示屏的亮度调至可以舒适观看的最低级别 (Fn+F1)。
- 如果在短时间内不使用计算机，请将其置于等待模式：按下电源按钮，或者依次单击“开始”、“关闭计算机”（或“关机”）、“等待”。

- 无论何时您要保存当前会话，并且将在一天或更长时间内不使用计算机，则将计算机置于休眠模式。按下 Fn+F12。
- 设置自动超时设置以便更有效地节省电能 — 请参见第 50 页的“计算机如何自动管理电源”。
- 如果您的计算机配有无线开关按钮，请在不使用无线功能时关闭该功能。按下无线开关按钮，该指示灯将熄灭。
- 检查显示器使用的是否为 Powerplay 选项。在“控制面板”、“显示”中，在“设置”选项卡中单击“高级”，然后在“Powerplay”选项卡中检查是否启用了 Powerplay。这使得当显示屏不需要电能时，计算机进入节电状态。
- 如果您配有 I/O PC 卡 — 也就是具有外置连接功能的 PC 卡（如网卡）— 则在不使用该卡时将其卸下。一些 I/O 卡即使不活动也会消耗大量电能。
- 如果您运行使用 I/O PC 卡的应用程序，则在完成操作后退出该应用程序。

此外，请按照以下这些建议操作，以延长电池的使用寿命。

- 切勿长期不使用电池。如果有多个电池，请轮流使用这些电池。
- 如果通常使用交流电源，则一周至少有一次将电池作为电源使用。
- 不使用计算机时，请拔下交流电适配器。
- 为了保持电池的使用寿命，请务必定期对电池进行充电。
- 为了长期存储电池，电池必须充足 20-50% 的电量，以便将电池因自放电而导致的电量损失降至最低，并避免电池性能退化。
- 要使电池容量保持最大且电池表准确，请每过几个月执行一次该校准步骤：
  1. 单击“开始”、“所有程序”（或“程序”）、“Hewlett-Packard”、“笔记本计算机”、“HP Battery Optimizer”。
  2. 按照显示的说明测试和调整电池。每块电池的校准过程将耗时 4 到 6 个小时或更长。在此过程中，您可以使用计算机。如果您中断这一过程，电池的充电能力可能会降低。





---

## 调制解调器和网络连接

---

## 使用调制解调器

您可以将调制解调器连接至电话线路，从而与世界各地的其它计算机进行通信。您可以浏览因特网、收发电子邮件信息并使用 PC 收发传真。计算机安装了以下几个可与调制解调器配合工作的软件程序：

- Internet Explorer，用于浏览 World Wide Web（万维网）
- Outlook Express，用于收发电子邮件信息
- Windows XP “传真控制台” 或 Windows 2000 传真软件，可用于收发传真

该调制解调器为 56 Kbps 高速调制解调器。要获得最佳性能，您可连接至任何因特网服务供应商 (ISP) 或者使用 V.90 或 V.92 互用调制解调器的调制解调器网络。有关支持 V.90 或 V.92 调制解调器的电话号码列表，请向 ISP 查询。

最大传真速率为 14.4 Kbps。即使调制解调器能够以 56 Kbps 的速率下载，ISP 或调制解调器网络也可能无法以该速率工作，或者根本不支持此技术。请向服务供应商查询，以获得有关其性能的信息。此外，下载传输速率还取决于电话线路的情况。

---

## 连接调制解调器

---

### 小心

**要减少火灾危险，请使用线规为 26 AWG 或更粗的电信缆线将调制解调器连接至墙壁上的电话插孔。**

1. 确保电话线路是模拟线路（有时称为数据线路）。（您不能使用数字线路。）
2. 将一条带 RJ-11 插头的电话线插入电话孔。如果插头与插孔不匹配，则需要使用适配器。
3. 将电话线的另一端插入内置调制解调器。



4. 检查调制解调器的国家或地区设置：
  - **Windows XP:** 依次单击“开始”、“控制面板”、“打印机和其它硬件”、“电话和调制解调器选项”。
  - **Windows 2000:** 依次单击“开始”、“设置”和“控制面板”，接着双击“电话和调制解调器选项”，然后单击“拨号规则”选项卡上的“编辑”。

---

### 小心

**您的内置调制解调器可能无法使用多重电话线路或专用分组交换机 (PBX)，无法连接至投币电话，也不能使用共用电话线路。其中某些连接可能会导致电压过高，并使内置调制解调器出现故障。请在连接电话线路之前检查其类型。**

## 调制解调器和网络连接 使用调制解调器

### 某些国家（地区）的特殊限制

- 调制解调器连接服务供应商的尝试不断失败后，许多国家（地区）会强制实行中断信号期。尝试失败的次数和再次尝试前必须等待的时间因不同的国家（地区）而异：请向电话公司咨询。

例如，如果您在意大利进行拨号，但未能连接至服务器或取消了连接，则必须等待一分钟，然后才能再次拨打该号码。如果您未等待一分钟就拨打该号码，则将看到一则显示“delay”（延迟）的错误信息。在第四次连接失败后，您必须等待一小时，然后才能再次尝试拨打该号码。如果您未等待一小时就拨打该号码，则将看到一则显示“black list”（黑名单）的信息。

- 在南非共和国使用调制解调器时，您可能有必要使用外置电涌保护器，以防闪电或其它电涌损坏计算机。每次使用调制解调器时，请将任何经认可的电涌保护器连接至调制解调器电缆。

---

## 连接至因特网

### 向因特网服务供应商注册

在连接至因特网之前，您需要向因特网服务供应商 (ISP) 申请一个帐户。对某些国家和机型，惠普公司提供简便的因特网注册，以便您可以快速地连接至 ISP。

1. 连接内置调制解调器 — 请参见前面的主题。（如果您愿意，您可以使用 PC 卡调制解调器或外置调制解调器。）
2. 如果有，双击桌面上的“连接至因特网”或“轻松因特网登录”图标。这将启动因特网连接向导或新连接向导，该向导可以帮助您找到所在地区的 ISP，将现有因特网帐户迁移至此计算机，或者手动设置因特网连接。

-或者-

如果有，依次单击“开始”、“程序”和“Online Services”（联机服务）（Windows XP 或 2000）或“开始”、“所有程序”、“轻松因特网登录”（Windows XP），然后选择其中一个列出的 ISP。这将开始您所选择的 ISP 的注册过程。

### 连接至因特网

1. 双击桌面上的“Internet Explorer”图标。如果是初次连接，则系统会提示您有关连接的信息。
2. 单击“拨号连接”或“网络连接”窗口中的“连接”按钮。

对于 Windows XP，要显示连接图标，打开“控制面板”中的“网络连接”，右击该连接，选择“属性”，并选择图标选项。对于 Windows 2000，在您成功连接至因特网后，您会在任务栏中看到一个连接图标（两台连接的计算机）。

---

### 断开因特网连接

在关闭计算机、从计算机断开电话线路连接或发出停止连接的命令之后，您才能断开与因特网的连接。

- 对于 Windows XP，依次单击“开始”、“控制面板”、“网络和 Internet 连接”、“网络连接”，然后右击该连接并选择“断开连接”。

-或者-

双击任务栏中的连接图标，然后单击“断开连接”。（对于 Windows XP，您可以按照“连接至因特网”所述的方法，启用此图标）。

---

### 拨号至网络

您可以使用调制解调器进行拨号，以登录到支持拨号连接的 LAN（局域网）。这使您可以远程访问网络资源。

- 有关设置和使用拨号网络连接的信息，请参见 Windows 帮助 — 依次单击“开始”、“帮助和支持”（或“帮助”）。

---

## 更改调制解调器设置

在大多数地区，调制解调器已设置为与电话系统和调制解调器兼容。但在某些情况下，您可能必须更改调制解调器设置以适应当地的情况。如果您对当地的要求有疑问，请与电话公司联系。

- **控制面板。**打开“控制面板”中的“电话和调制解调器选项”以更改许多调制解调器设置。在“调制解调器”选项卡上单击“属性”以设置连接速度，或者在“拨号规则”选项卡上单击“编辑”以设置拨号选项。
- **通信软件。**许多通信应用程序提供了控制调制解调器设置的选项。请参见软件的帮助。
- **AT 命令。**使用调制解调器 AT 命令，您可以控制调制解调器许多方面的操作。AT 命令是发送至调制解调器的专用字符串，用于设置特定条件。这些命令串通常以“AT”开始。有关内置调制解调器的 AT 命令列表，请参见第 139 页的“调制解调器参考信息”。

打开“控制面板”中的“电话和调制解调器选项”。在“调制解调器”选项卡上单击“属性”。您可以在“高级”选项卡的空格中键入 AT 命令，以获得其它设置。

例如，要强制内置调制解调器关闭扬声器，您可以使用 AT 命令表中所示的 M0 命令——在空格中键入 ATM0，以获得其它设置。

---

## 收发电子邮件

收发电子邮件需要向因特网服务供应商或贵公司的通信系统申请电子邮件帐户。如果您在使用 AOL，则电子邮件服务是 AOL 服务的一部分。对于其它 ISP，您可以使用 Outlook Express（随计算机附带）或选择的电子邮件系统。本主题包括使用 Outlook Express 的说明。

### 启动 Outlook Express

1. 依次单击“开始”、“所有程序”（或“程序”）、“Outlook Express”，或者双击桌面上的“Outlook Express”（如果显示）。
2. 如果您当前尚未连接至因特网，则将出现“拨号连接”窗口。选择“连接”以连接至因特网。

### 发送电子邮件信息

1. 在 Outlook Express 中，单击工具栏中的“新邮件”或“创建邮件”工具。
2. 在“新信息”窗口中写入信息。
3. 完成时，单击“发送”按钮。

### 接收电子邮件信息

1. 在 Outlook Express 中，单击工具栏中的“发送和接收”工具，使 Outlook 发送新信息。
2. 单击“收件箱”文件夹以查看信息列表。未阅读的信息以粗体显示在屏幕上。
3. 要查看信息，请单击该信息一次。（或者双击该信息以便在其自身窗口中进行查看。）

---

## 收发传真 (Windows XP)

收发传真只需电话连线，您无需连接至因特网。您可以使用调制解调器和传真软件在计算机上收发传真。“传真控制台”传真软件随 Windows XP 提供。

### 设置“传真控制台”

使用“传真控制台”前，需要先安装它。

1. 依次单击“开始”、“控制面板”、“添加/删除程序”。
2. 单击“添加/删除 Windows 组件”，选择“传真服务”，并按照屏幕上显示的说明操作。如果提示您插入 Windows CD，请指向 c:\i386 目录。

### 启动“传真控制台”

- 依次单击“开始”、“所有程序”、“附件”、“通讯”、“传真”和“传真控制台”。

第一次启动“传真控制台”时，“传真配置向导”将逐步指导您设置选项并定制供个人使用的程序。请按照屏幕上的说明进行操作。如果您无法确定选择何种设置，请接受默认选项。

### 发送传真

- 依次单击“开始”、“所有程序”、“附件”、“通讯”、“传真”、“发送传真”，然后按照屏幕上显示的说明进行操作。

如果要将一个文件作为传真发送，则在创建该文件的应用程序窗口中打开文件，然后打开“打印”对话框。将选定的打印机更改为“传真”，然后打印。

### 接收传真

“传真控制台”运行（打开或最小化窗口）后，计算机会自动接收传真。新传真显示在“传真控制台”窗口的状态框中。手动接收传真：

- 传真呼叫响起时，单击“传真控制台”菜单栏中的“接收”。

### 查看和打印传真

1. 在“传真控制台”树形图中，单击“收件箱”，然后双击您想查看的传真。
2. 单击打印机图标以打印传真。



---

## 收发传真 (Windows 2000)

收发传真只需电话连接，您无需连接至因特网。您可以使用调制解调器和传真软件在计算机上收发传真。Windows 2000 中内置了传真软件。

### 设置传真

1. 依次单击“开始”、“设置”、“控制面板”和“传真”。输入您的传真信息。
2. 在“高级选项”选项卡上添加传真打印机。  
如果不想接收传真，则在此处停止操作。
3. 在“高级选项”选项卡上打开“传真服务管理”窗口。
4. 在“传真”下的列表中，单击“设备”，然后右击调制解调器并单击“属性”。
5. 在“常规”选项卡上，启用调制解调器以接收传真。
6. 在“收到传真”选项卡上，选择将传真保存至文件夹的选项。

### 发送传真

- 依次单击“开始”、“程序”、“附件”、“通讯”、“传真”和“发送首页传真”。按照说明创建和发送传真。

如果要将一个文件作为传真发送，则在创建该文件的应用程序窗口中打开文件，然后打开“打印”对话框。将选定的打印机更改为传真打印机，然后打印。

### 接收、查看和打印传真

如果您已启用调制解调器接收传真，则计算机将自动接收传真。

1. 依次单击“开始”、“程序”、“附件”、“通讯”、“传真”和“我的传真”。
2. 在“收到传真”文件夹中，双击该传真。
3. 要打印传真，请依次单击“文件”和“打印”。

---

## 连接至 LAN

您可以连接至局域网 (LAN)，LAN 使您可以访问网络资源，如公司网络上的打印机和文件服务器，并且还可能访问因特网。

---

### 连接至 LAN

1. 检查现有的 LAN 是否支持 Ethernet 10Base-T (10 Mbps) 或 100Base-TX (100 Mbps) 连接。
2. 将 LAN 电缆（未提供）插入内置 LAN 端口。该电缆必须具有 RJ-45 接头。
3. Windows 将自动检测并设置 LAN 连接。要编辑设置，请打开“控制面板”中的“网络和拨号连接”。



有关设置和使用 LAN 连接的信息，请参见 Windows 帮助 — 依次单击“开始”和“帮助和支持”（或“帮助”）。有关网络信息，请与您的网络管理员联系。

LAN 端口旁边的两个指示灯表明连接状态：

- 黄色指示灯表明网络活动。
- 绿色指示灯表示已建立每秒 100 MB 的连接。

---

## 建立无线连接

如果您的计算机配有无线开关按钮 — 在计算机前端右侧的位置 — 则可以通过无线电连接至无线局域网 (LAN)，并访问网络上的计算机和其它资源。

无线网络除了可提供标准“有线”网络的所有功能外，还可提供“漫游”功能。由于计算机是通过无线电而不是通过电缆连接至网络，所以您可以在网络内四处移动计算机（例如从办公室到会议室），都可以始终保持与网络的连接。

---

### 准备连接 (Windows XP)

在将本计算机连接至特定的 802.11 无线网络之前，您必须将计算机配置为特定的无线连接类型：

#### **连接至现有的无线网络**

您可以接入至可以访问局域网的访问点，也可以直接与“AdHoc”（专用）网络中的其它计算机连接起来。

1. 右击任务栏中的无线网络连接，从弹出菜单中选择“查看可用的无线网络”。
2. 出现可用的网络列表。选择您需要的网络，如有必要请输入加密密钥，并单击“连接”。

如果列表中没有您需要的网络，则单击“高级”、“配置”并输入所需的网络参数。如果网络没有使用 802.1x 验证协议，请清除“自动密钥”选项。

3. 在“常规”选项卡上，根据您当地网络的要求编辑网络的设置。请向网络管理员查询。当接入网络时，您也可以显示图标。
4. 在“无线网络”选项卡中，查看有效范围内可用的无线网络。所有的网络 SSID 均已列出。单击您需要的网络并单击“配置”。
5. 如果无线网络使用的是标准的加密通讯，则取消选择自动密钥选项，然后选择以下参数 — 有关所需的设置，请向网络管理员查询：
  - 密钥：ASCII 密码短语或十六进制的密钥串。
  - 密钥格式：密码短语使用 ASCII 格式，密钥串使用十六进制。
  - 密钥长度：64 位加密使用较短的密钥长度，128 位使用较长的加密长度。

## 调制解调器和网络连接

### 建立无线连接

6. 单击“确定”保存该配置。该网络被添加到您首选的网络列表中。

如果启用了无线通讯，则计算机将自动与有效范围内的第一个首选网络连接 — 请参见第 71 页的“打开和关闭无线通信”。

### 创建新的计算机到计算机的网络 (AdHoc)

您可以创建与其它本地计算机连接的新的网络。

1. 依次单击“开始”、“控制面板”、“网络和 Internet 连接”、“网络连接”。
2. 双击该无线连接以显示其状态，然后单击“属性”。
3. 在“无线网络”选项卡中，单击“添加”以创建新的网络。
4. 输入新网络的名称。
5. 如果您希望使用加密通讯，则取消选择“自动密钥”选项，然后选择以下参数：
  - 密钥：ASCII 密码短语或十六进制的密钥串。
  - 密钥格式：密码短语使用 ASCII 格式，密钥串使用十六进制。
  - 密钥长度：64 位加密使用较短的密钥长度，128 位使用较长的加密长度。
6. 选中这一选项，建立该计算机到计算机 (adhoc) 的网络。
7. 单击“确定”保存该配置。该网络被添加到首选网络列表中，可供其它计算机使用。

---

## 准备连接 (Windows 2000)

在将计算机连接至特定 802.11 无线网络之前，您必须将计算机配置为特定的连接类型：“AdHoc”或“Infrastructure”（基础结构）。

### 计算机至计算机连接 (AdHoc)

“AdHoc”网络提供了无线连接，您可以使用无线功能将您的计算机直接连接至一台或多台计算机（即使它们均未连接至 LAN）。然后，您可以与其它计算机共享资源，如共享文件、打印机和因特网连接。

1. 单击任务栏中的无线连接图标。
2. 在“Configuration”（配置）选项卡上，设置以下参数：

Mode（模式）：AdHoc。

ESSID：任何名称，必须与互连的所有计算机的名称相同。不要使用附近访问点已经使用的名称。

AdHoc Channel（专用通道）：必须与互连的所有计算机的通道相同。要得到最佳性能，请不要使用附近访问点已经使用的或其附近的通道。

3. 如果计算机使用加密通信，用“加密”选项卡设置以下参数，这些参数必须与互联的所有计算机上的参数相一致：

加密：64 位或 128 位。

密钥：参见下文的提示。

每当计算机相互处于各自的范围内，并且无线通信已打开时，计算机会自动进行连接——请参见下面的“打开和关闭无线通信”。

### LAN 连接（基础结构）

在基础结构网络中，您的计算机可以通过无线访问点连接至 LAN（局域网）。这使您可以访问网络上的资源，如打印机、文件服务器，也可能是因特网。您的网络管理员可以提供连接至无线访问点所需的设置以及网络本身所需的附加设置。

1. 设置计算机用于局域网：

Windows 将自动检测并设置 LAN 连接。要编辑设置，请打开“控制面板”中的“网络和拨号连接”。

## 调制解调器和网络连接

### 建立无线连接

2. 单击任务栏中的无线连接图标。
3. 在“Configuration”（配置）选项卡上，设置以下参数：  
Mode（模式）：Infrastructure（基础结构）。  
ESSID：访问点使用的 ID。不管其 ESSID 是多少，“任意”接入该访问点的信号为最强。
4. 如果您的无线网络使用加密通信，请使用“Encryption”（加密）选项卡设置这些参数 — 要了解所需的参数，请向网络管理员查询：  
加密：64 位或 128 位。  
密钥：参见下文的提示。

每当计算机处于访问点范围内，并且无线通信已打开时，计算机会自动连接至基础结构网络 — 请参见下面的“打开和关闭无线通信”。

---

#### 提示

如果无线网络使用的是共享验证，请打开“Windows 设备管理器”，扩展网络设备，然后双击 802.11 设备。在“高级”选项卡上设置验证算法。

如果您连接到使用基于 Lucent/Agere 软件的访问点或计算机，您必须在您的计算机上设置兼容的加密方法。您可以手动输入加密密钥。如果您只知道 Lucent/Agere 密码短语，请查看 `c:\hp\drivers\wireless\readme.txt`。

---

---

## 打开和关闭无线通信

---

### 重要

无线网络和蜂窝调制解调器是使用无线通信的典范。在某些情况或环境下，这些设备可能会受到限制（例如在乘飞机旅行时）。如果您有疑问，则确保在获得授权后才打开计算机的无线联网功能。

在意大利、新加坡和其它一些国家（地区），您可能需要申请收费许可证的责任授权，才能使用无线功能。

---

### 打开通信并建立连接

1. 如果计算机没有开机，请将其打开。
2. 每当启用无线功能时，无线指示灯均会亮起。如果该指示灯熄灭，请使用以下步骤之一：

按下无线开关按钮。

-或者-

**Windows XP:** 依次单击“开始”、“控制面板”、“网络和 Internet 连接”、“网络连接”，然后双击无线网络连接图标。

-或者-

**Windows 2000:** 单击任务栏上的无线图标，然后单击“Radio On/Off”（打开/关闭无线电）。



## 调制解调器和网络连接

### 建立无线连接

如果您处于无线网络范围之内，则计算机会自动进行连接。要查看无线连接的状态，请打开“控制面板”中的“网络连接”，并双击该连接 (Windows XP)，或者单击任务栏中的无线连接图标，然后单击“连接”选项卡 (Windows 2000)。

### 关闭通信并终止连接

1. **重要：** 关闭驻留在其它网络计算机中的所有文件。
2. 要在不关闭计算机的情况下关闭无线功能，请执行以下操作之一：

按下无线开关按钮。

-或者-

**Windows XP:** 右击任务栏中的无线网络连接图标并选择“禁用”。

-或者-

**Windows 2000:** 单击任务栏上的无线图标，然后单击“Radio On/Off”（打开/关闭无线电）。

另外，挂起或关闭计算机也可以关闭无线功能。



---

## 附加设备

---

## 连接 PC 卡

计算机的 PC 卡插槽可用于存储数据和增强计算机的通信性能。计算机支持标准的 II 和 III 类 PC 卡（PCMCIA 和 CardBus）。您可以插入两个 II 类或一个 III 类卡。

---

### 插入或卸下 PC 卡

#### 插入 PC 卡

1. 握住 PC 卡，使其正面朝上，接口孔朝向卡槽。
2. 将 PC 卡滑入插槽。多数卡插入后与槽边平齐时到位，但有些卡设计成比槽边突出。



### 卸下 PC 卡

小心

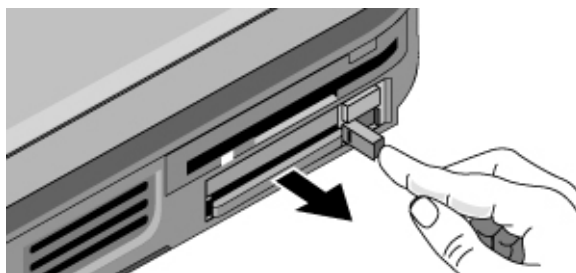
在卸下 PC 卡之前，您必须使用任务栏中的“Eject Hardware”（弹出硬件）或“Safely Remove Hardware”（安全地卸下硬件）图标，或者关闭计算机。否则，您会丢失数据。

1. 在卸下 PC 卡之前，请单击任务栏中的“Eject Hardware”（弹出硬件）或“Safely Remove Hardware”（安全地卸下硬件）图标，然后单击要卸下的卡。这将保护数据并避免发生意外的问题。



如果需要，您可以通过卸下并重新插入 PC 卡来重新启动该卡。

2. 掀开弹出按钮，然后将其按下弹出 PC 卡。



---

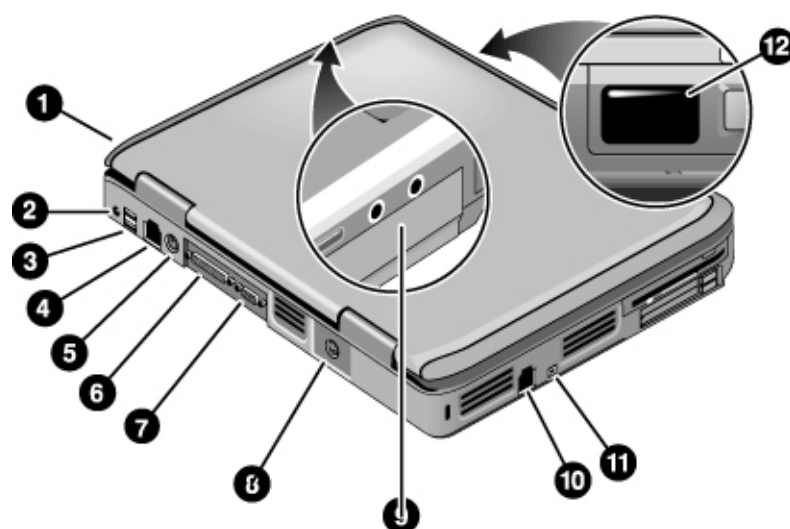
## 连接外置设备

---

### 确认外置设备的接口

下图显示了计算机的外置设备接口和端口复制器接口。

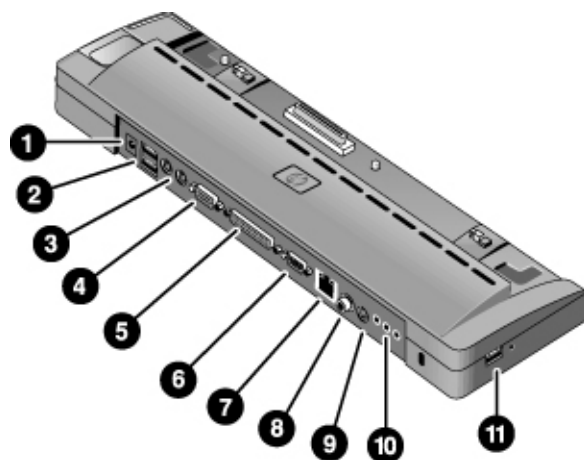
#### 确定计算机各个接口的位置



1. 通用串行总线 (USB) 端口。
2. 交流电适配器插孔。
3. 两个 USB 端口。
4. LAN 端口。
5. PS/2 键盘或 PS/2 鼠标端口。
6. 并行端口 (LPT1)。使用该端口连接并行打印机或其它并行设备。
7. 外置显示器端口。
8. 超级视频端口。

9. 音频插孔（从左到右）：音频输出（耳机）、外接麦克风。
10. 调制解调器端口。
11. IEEE 1394 端口（在某些机型上）。
12. 红外线端口。

### 确定端口复制器各接口的位置



1. 交流电适配器插孔。
2. PS/2 键盘和 PS/2 鼠标端口。
3. USB 端口。
4. 外置显示器端口。
5. 并行端口。
6. 串行端口。
7. LAN 端口。
8. 数字音频端口 (SPDIF)。
9. 超级视频端口。
10. 音频端口（麦克风、耳机、输入）。
11. USB 端口。

## 附加设备

### 连接外置设备

---

#### 注意

在连接任何设备之前，请查看其说明文件，以确定是否需要在设备使用前对其进行设置或调整。这可能包括配置设备的设置开关，以便使设备能够与要使用的计算机和软件正常运转。

---

## 连接打印机或其它并行设备

计算机的并行端口使用标准的 25 针接口，最常用于连接点阵打印机、喷墨打印机和激光打印机。您也可以使用该端口连接并行 Zip 驱动器。

- 使用电缆将并行打印机或其它并行设备连接至计算机的并行端口。
- 

## 连接外置键盘或鼠标

- 将 USB 鼠标或键盘电缆插入 USB 端口。

-或者-

- 将 PS/2 鼠标或键盘电缆插入 PS/2 端口。

在连接外置 PS/2 鼠标后，通常会禁用指向杆和触控板。

要同时连接 PS/2 鼠标和键盘，请使用 HP F1469A Y 形适配器。

---

## 连接 USB 设备

计算机的通用串行总线 (USB) 提供了双向串行接口，以便在单条总线上添加外围设备，例如游戏控制器、串行端口、并行端口以及扫描仪等。

- 将设备的 USB 电缆连接至计算机的 USB 端口之一。Windows 会自动识别 USB 设备。一些 USB 设备可以用串联方式连接至计算机 — 这称为菊花链连接。

---

#### 注意

如果进行此连接时遇到问题，请与设备制造商联系，或者访问 HP Business Support Web site (HP 商业用户支持 Web 站点) ([www.hp.com/go/bizsupport](http://www.hp.com/go/bizsupport))，以获得用于该设备的最新版本的驱动程序。

---

---

## 连接音频设备

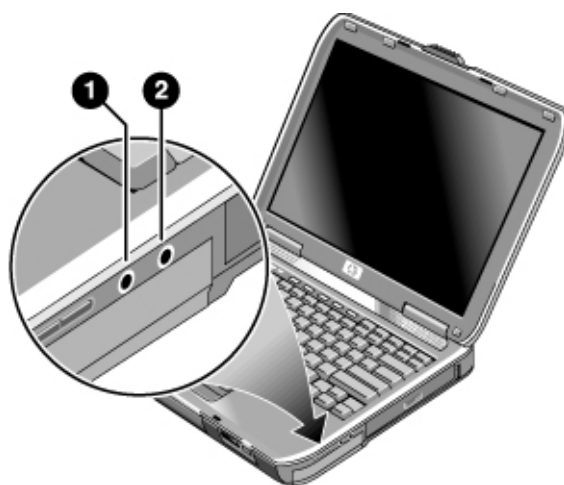
您可以插入外接麦克风、外接扬声器或耳机。另外，如果将计算机连接至端口复制器，则可以插入立体声源（如 CD 播放器）或接受数字音频的设备（如数字音频录音机）。

---

### 小心

**耳机和输入插孔是三个接线端的立体声插孔。这些插孔与两个接线端的单声道插头不兼容。将单声道插头连接至其中的任何一个插孔可能会损坏您的计算机。**

- 将音频电缆连接至计算机上相应的音频端口或端口复制器。



1. 音频输出（耳机）。
2. 外接麦克风。

---

### 注意

将设备插入耳机端口后，内置扬声器会自动关闭。当您将设备插入计算机上两个音频端口之一时，与端口复制器上相应的端口连接的任何设备都将被忽略。

---

## 使用外置显示器

### 连接外置显示器

1. 依次单击“开始”、“关闭计算机”、“关机”(Windows XP)，或依次单击“开始”、“关机”、“关机”(Windows 2000)。
2. 使用显示器电缆将显示器连接至计算机背面的显示器端口。
3. 将显示器连接至电源，然后将其打开。
4. 按下电源按钮以打开计算机。

### 将显示屏切换到外置显示器

- 按 Fn+F5 组合键以循环显示显示选项：笔记本电脑显示屏、外置显示器和两者同时显示。

-或者-

依次单击“开始”、“所有程序”(或“程序”)、“Hewlett-Packard”、“笔记本电脑”、“HP Display Settings”。

您也可以在用于快速访问的任务栏中添加一个显示器设置图标。

- 如果您需要同时使用两个显示屏，则重复按 Fn+F5 组合键，直至图像显示在两个显示屏上。默认显示设置下，外置显示器和内置显示屏使用同样的设置。不管屏幕区域、颜色及其它设置如何，外置显示器与内置显示屏显示同样的图像，具有同样的刷新频率(60 赫兹)。如果只使用外置显示器，您可以选择不受内置显示屏限制的不同的设置。

### 调整显示器分辨率和其它设置

1. 依次单击“开始”、“控制面板”、“外观和主题”、“显示”(Windows XP)，或依次单击“开始”、“设置”和“控制面板”，然后双击“显示”(Windows 2000)。
2. 在“设置”选项卡上调整“屏幕区域”。同时也可以调整其它设置。

对于高分辨率外置显示器，请参见第 136 页的“硬件规范”。以了解显示器所支持的最大分辨率、颜色和刷新频率。外置显示器的功能差异很大，即便显示器设置为较高的设置值，其显示质量也可能并不理想。



如果需要增加外置显示器刷新频率，可以切换到仅使用外置显示器。另一种方法是将一个显示器作为“辅助”显示器，这样您可以选择独立的刷新频率：

1. 依次单击“开始”、“控制面板”、“外观和主题”、“显示”(Windows XP)，或依次单击“开始”、“设置”和“控制面板”，然后双击“显示”(Windows 2000)。
2. 在“设置”选项卡上，单击“高级”按钮，然后单击“显示屏”或“显示器”选项卡。在“显示器”选项卡上设置刷新频率。

### 使用双显示模式 (Windows XP)

您可以通过将外置显示器连接至计算机来扩展桌面。

1. 单击“开始”、“控制面板”、“外观和主题”、“显示”。
2. 单击“设置”选项卡。
3. 单击第 2 个显示屏，然后选择扩展桌面的选项。

您可以为每个显示屏设置不同的分辨率和颜色数。但是，使用“扩展桌面”要为每个显示屏独立分配显存。因此，过高的分辨率和过多的颜色数可能会使显示屏显示不正常。您可以尝试在外置显示器上使用 1024 X 768 分辨率，在两个显示屏上使用 64K 色（16 位）。您可以尝试使用更高的设置以查看是否适用于应用程序。此外，某些操作（如播放 DVD 和运行 3D 图形）需要额外的视频内存，因此您可能要调整显示设置。

如果您正在播放 DVD 影碟，则只会在主显示屏上显示。要更改主显示屏，前往“显示属性”的“设置”选项卡（参见上文的步骤），右击您需要的显示屏，并选择“主显示屏”。

---

## 将电视机作为显示器使用

您可以将电视机或其它视频设备连接至计算机，以便将其作为显示屏使用。

### 连接电视机

1. 用标准的超级视频电缆或带标准的 RCA 类型视频电缆的复合视频适配器将电视连接到超级视频端口。
2. 可选：使用音频电缆连接计算机的耳机输出插孔和电视机的音频输入插孔。超级视频端口不包括音频输出。

### 激活电视显示屏

HP TV Now 自动调整计算机，以便使用电视。例如，禁用显示屏超时以防止屏幕关闭，以及调整分辨率使其最适于观看电视。

- 如果为 HP TV Now 分配了 One-Touch（单触）按钮，请按下该按钮。（那五个 One-Touch 按钮位于键盘的上方。）

-或者-

- 依次单击“开始”、“所有程序”（或“程序”）、“Hewlett-Packard”、“笔记本电脑”、“HP TV Now”。

要调整 HP TV Now 选项，请依次单击“开始”、“所有程序”（或“程序”）、“Hewlett-Packard”、“笔记本电脑”、“HP TV Now 选项”。

要使显示屏返回其正常设置，请再次运行 HP TV Now。如果计算机挂起或关闭，也可以恢复正常显示设置。

如果电视上的图像质量太差，则您的电视使用的电视输出制式可能不正确。北美洲常见的电视制式是 NTSC。欧洲、亚洲和非洲常见的电视制式是 PAL。要更改电视制式，请将电视机连接到超级视频端口，依次打开“控制面板”、“显示”，在“设置”选项卡上单击“高级”，在“监视器”选项卡上单击电视机按钮，然后在“制式”选项卡上设置制式。

### 在电视机上播放 DVD 影碟

影碟只会在主显示屏上显示。如果影碟没有在电视上显示，请在“控制面板”中打开“显示”，然后单击“设置”选项卡和“高级”，使电视机成为“主”显示屏。

有关详细信息，请参见第 41 页的“播放 DVD 影碟”。

---

## 连接 IEEE 1394 设备

如果您的计算机有 IEEE 1394 端口（位于计算机的左侧），您可以用该端口连接音频视频设备、磁盘驱动器、打印机及其它计算机等设备。

- 将设备的电缆连接到 IEEE 1394 端口。Windows 会自动识别该设备。

IEEE 1394 端口是 4 针端口。如果要连接有 6 针插头的设备，则应该购买一个简单的适配器（如果该设备没有电源），或者购买一个集线器（如果该设备需要电源）。

---

### 注意

如果进行此连接时遇到问题，请与设备制造商联系，或者访问 HP Business Support Web site（HP 商业用户支持 Web 站点）([www.hp.com/go/bizsupport](http://www.hp.com/go/bizsupport))，以获得用于该设备的最新版本的驱动程序。

---

---

## 连接串行设备

端口复制器配有标准的 9 针串行端口，可用于连接外置调制解调器和传真调制解调器等设备。

- 将设备的串行电缆连接至端口复制器的串行端口。
- 

---

## 连接红外线设备

红外线端口位于计算机前面，可以在计算机和其它红外线设备（如打印机或其它计算机）之间提供无线、串行通信。

默认设置下，计算机并未启用红外线端口，因此您必须先启用此端口，然后才能使用。

1. 单击“开始”、“控制面板”、“性能和维护”、“系统”(Windows XP) 或“开始”、“设置”、“控制面板”、“系统”(Windows 2000)。
  2. 在“硬件”选项卡上，单击“设备管理器”并展开红外线设备。双击红外线端口，然后选择启用设备的选项。
-

## 附加设备 连接外置设备

### 使用红外线端口

- 确保计算机和其它设备的红外线端口对齐，使其形成的线条尽可能平直。两个端口之间的距离不应超过 1 米，并且在它们之间没有任何障碍物。附近设备的噪音会导致传输错误。
- 要检查通信状态，请打开“控制面板”中的“无线链接”。

### 禁用红外线端口

不使用红外线通信时，通常应将其禁用。

1. 关闭使用红外线的所有应用程序和红外线链接上的所有文件夹。
2. 单击“开始”、“控制面板”、“性能和维护”、“系统”(Windows XP)或“开始”、“设置”、“控制面板”、“系统”(Windows 2000)。
3. 在“硬件”选项卡上，单击“设备管理器”并展开红外线设备。双击红外线端口，然后选择禁用设备的选项。

### 打印至红外线打印机

- 安装打印机并将其分配至计算机的红外线端口。然后，您可以根据需要从应用程序打印至任何其它的打印机。

### 通过红外线连接传输文件

您可以使用“无线链接”通过计算机的红外线端口传输文件。有关如何使用“无线链接”的说明，请参见 Windows 联机帮助。

---

## 使用端口复制器

端口复制器可使您的计算机具有外部连接能力，无论何时将计算机从桌上拿走都能将这些连接留在原地不动。您无需在断开连接后又重新连接外围设备，只需将计算机断开对接然后再进行对接。

---

### 小心

**仅使用随计算机提供的 90 瓦 HP 交流电适配器（或其它满足计算机电源要求的认可的适配器）。**

**如果交流电适配器插座下面标有“90W”，则不要使用 60 瓦或 75 瓦的适配器（如 HP F1454A、F1781A、F4600 或 F4814），并且不要使用直流电适配器附件 F1455A 和 F2297A。**

**使用错误的交流电适配器可能会损坏计算机或适配器并使保修失效（请参见第 133 页的“惠普公司有限保修声明”）。**

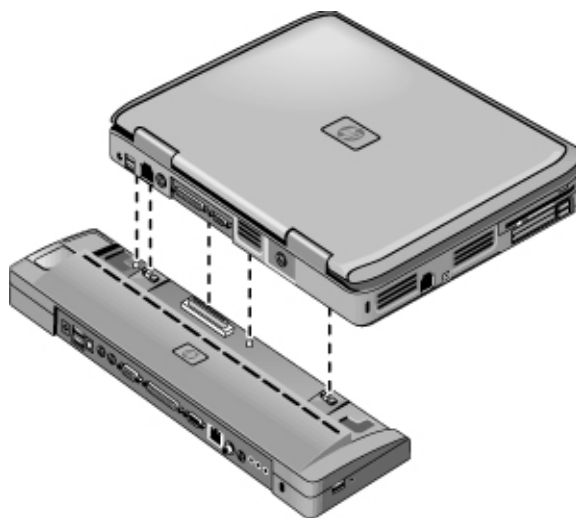
---

无论计算机处于以下何种电源状态，您均可与其对接或断开对接：电源打开、电源关闭、等待或休眠。但一定要确保在对接或断开对接时，计算机不是正在进入等待或休眠模式，或正从等待或休眠模式中恢复过来；否则计算机可能会锁住。

### 与端口复制器对接

1. 插入交流电适配器，然后将其连接到端口复制器的后端。也可以使用计算机电池的电源操作端口复制器。
2. 从计算机底部的对接接口拆下橡胶盖。
3. 将计算机与端口复制器的定位销对齐。

## 附加设备 连接外置设备



4. 按下计算机，直到两侧卡入到位。
5. 如果计算机已关闭，则打开计算机并按下电源按钮将其打开。端口复制器上的指示灯变亮。

计算机对接后，可以使用计算机的安全接口保障计算机的安全。要同时保障计算机和端口复制器的安全，请安装断开对接按钮旁边的安全接口中的 Kensington 锁——这将锁定断开对接按钮。

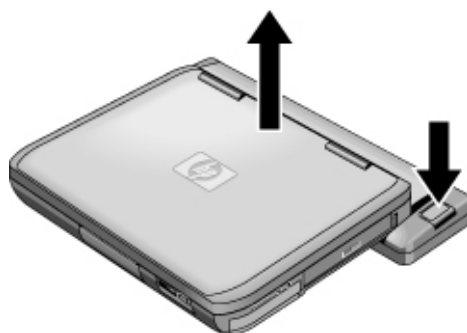
---

### 注意

如果已有设备连接至计算机的音频端口，则将忽略连接至端口复制器上相应端口的任何设备。

### 从端口复制器断开对接

1. 按下端口复制器右侧的断开对接按钮。



2. 将计算机提起，脱离端口复制器。

---

## 安装附加 RAM

您的计算机没有内置内存 (RAM)，但有两个可插入 RAM 模块的插槽。其中至少有一个插槽已在工厂装上 RAM 模块。可以使用两个插槽扩展内存的容量。

---

### 安装 RAM 扩充模块

仅使用 HP PC2100 DDR-266 或容量更大的的 RAM。

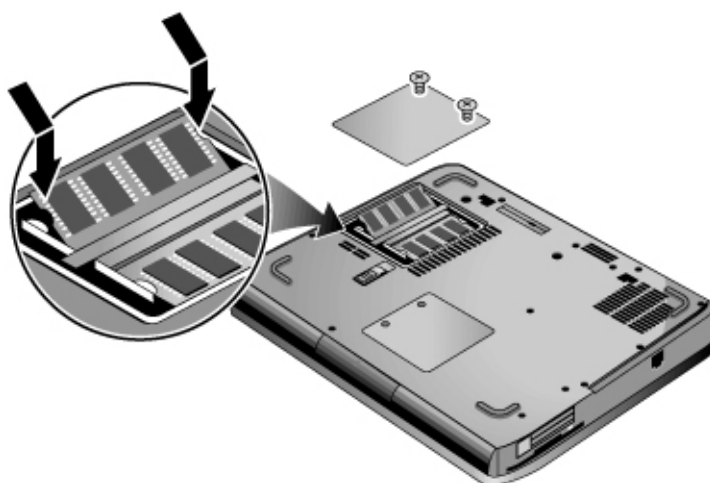
您需要一把小型的十字螺丝刀来执行以下步骤。

---

#### 小心

**计算机芯片对静电非常敏感，静电会对计算机芯片造成永久性的损坏。您只能拿住 RAM 模块的边缘。在安装内存模块之前，请触摸计算机背面接口周围的金属护罩以释放人体的静电。**

1. 依次单击“开始”、“关闭计算机”、“关机”(Windows XP) 或依次单击“开始”、“关机”、“关机”(Windows 2000)。
2. **重要：**断开交流电适配器（如果有），并且取出电池。
3. 使计算机底面朝上，卸下固定 RAM 盖板的螺钉，然后卸下该盖板。
4. 将 RAM 条以 30 度角完全插入插槽内。然后将两侧按下，直到栓锁咬合关闭。





5. 重新装上盖板。
6. 插入电池。

---

## 卸下 RAM 扩充模块

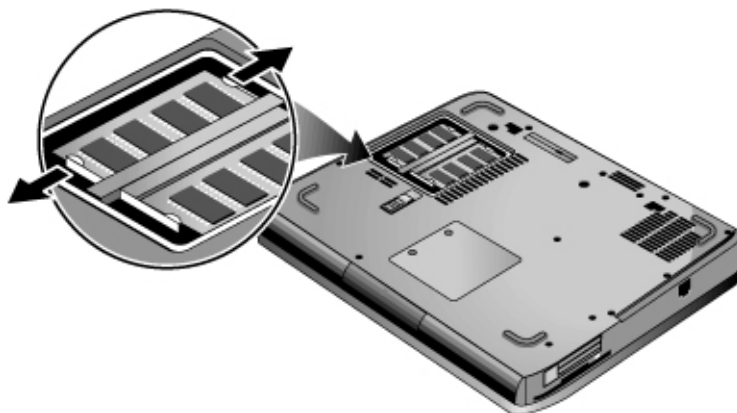
您可能要卸下 RAM 模块以安装更大的模块。您需要一把小型的十字螺丝刀来执行以下步骤。

---

### 小心

**计算机芯片对静电非常敏感，静电会对计算机芯片造成永久性的损坏。您只能拿住 RAM 模块的边缘。在安装内存模块之前，请触摸计算机背面接口周围的金属护罩以释放人体的静电。**

1. 依次单击“开始”、“关闭计算机”、“关机”(Windows XP) 或依次单击“开始”、“关机”、“关机”(Windows 2000)。
2. **重要：**断开交流电适配器（如果有），并且取出电池。
3. 使计算机底面朝上，卸下固定 RAM 盖板的螺钉，然后卸下该盖板。
4. 松开 RAM 插板侧面的两个栓锁，以便使该插板的自由缘弹出。



5. 将插板从接口中拉出。
6. 重新装上盖板。
7. 插入电池。

---

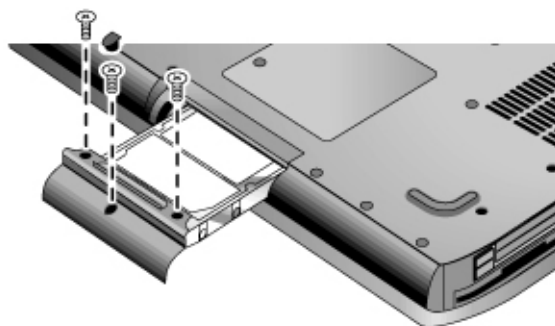
## 更换硬盘驱动器

---

### 更换硬盘驱动器

您需要一把小型的十字螺丝刀来执行此步骤。

1. 断开交流电适配器（如果正在使用），并且取出电池。
2. 使计算机底面朝上。
3. 用尖头工具拆下中间螺丝孔中的塞扣，然后卸下 3 颗螺钉。
4. 小心地将硬盘拉出计算机。



5. 将新的驱动器轻轻滑入硬盘驱动器舱。然后用力按着该驱动器，以确保接口正确就位。
6. 重新安装硬盘驱动器螺钉和插头。

---

#### 重要

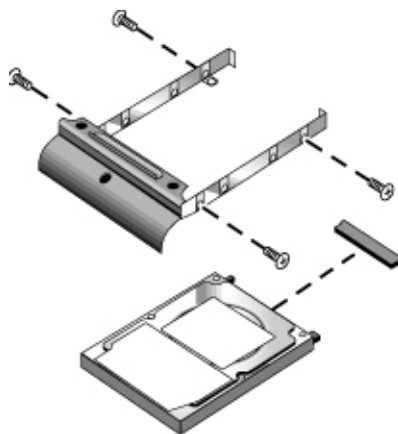
如果要安装新的硬盘驱动器，则应该先在驱动器上创建实用程序分区，然后才装载软件。请参见第 122 页的“恢复硬盘的出厂安装状态”。

---

## 更换硬盘驱动器固定座

如果要安装的新硬盘驱动器没有固定座，则可以从旧的硬盘驱动器上卸下固定座部件。您需要一把小型的十字螺丝刀来执行此步骤。

1. 从固定座和驱动器外壳上卸下所有 4 枚螺钉，然后将驱动器从固定座中滑出。
2. 请注意，硬盘驱动器的一端具有插针连接器附件。小心地将此连接器从驱动器一端卸下。卸下时请在连接器两端交替作业，以便均匀滑出连接器，而不会弄弯连接器插针。



3. 将插针连接器附件小心地推回新硬盘驱动器有插针的一端。推入时请在连接器两端交替作业，以便均匀滑入连接器，而不会弄弯连接器插针。
4. 将驱动器插入固定座。
5. 将螺钉重新装回固定座和驱动器外壳。

---

## 准备新硬盘驱动器

在安装时，您还需要准备好新硬盘驱动器以使其可以配合计算机工作。

- 如果要恢复计算机上的原装 Windows 软件和操作系统，则可以使用随计算机附带的 Recovery CD 或 DVD 执行此操作。请参见第 122 页的“恢复硬盘的出厂安装状态”。
- 如果要将硬盘与非原装软件和操作系统配合使用，请按照 Corporate Evaluators Guide（公司评估者指南）中的说明准备硬盘，该指南可从 HP Business Support Web site（HP 商业用户支持 Web 站点）([www.hp.com/go/bizsupport](http://www.hp.com/go/bizsupport)) 获得。

---

## 故障排除和维护

---

## 排除计算机故障

此部分介绍了使用计算机时可能遇到的许多问题的解决方案。请按照说明顺序，每次尝试一种解决方案。

以下是用于故障排除的其它一些信息来源：

- 打开基于 Web 的 HP 故障排除工具：单击“开始”、“所有程序”、“HP Instant Support”（HP 快速支持）(Windows XP)，或在 Windows 桌面上双击“HP Instant Support”（HP 快速支持）图标 (Windows 2000)。要获得与您的问题相关的信息，请搜索或浏览故障排除数据库。
- 单击“开始”、“帮助和支持”、“解决问题” (Windows XP) 或“开始”、“帮助” (Windows 2000)，然后使用“Windows 疑难解答”。
- 请参见计算机附带的《Microsoft Windows》手册。
- 要获得更新信息，请参见联机“HP 资料库”中的“HP 注释”。
- 在 HP Business Support Web site（HP 商业用户支持 Web 站点）(www.hp.com/go/bizsupport) 上查找用于计算机的技术技巧和软件更新件。
- 运行 e-Diagtools 测试程序测试计算机。请参见第 115 页的“测试硬件”。
- 联系您的代理商或惠普公司 — 请参见第 128 页的“联系 HP 以获得支持或服务”。在致电时，请将计算机放在身边。

---

## 音频问题

### 如果听不见声音

- 按几次音量控件的后端。
- 单击任务栏中的扬声器图标（如果存在），确保未选中“静音”并且未将“音量控件”滑块滑到底部。或者按下音频静音按钮，这样指示灯将关闭。
- 在 MS-DOS 模式下操作计算机时（例如，运行 MS-DOS 游戏时），您可能会发现声音不正常。请使用 Windows 应用程序，以便充分利用声音功能。

### 如果不能录音

- 插入外接麦克风。计算机没有内置麦克风。
- 检查用来录音的软件控件：依次单击“开始”、“所有程序”（或“程序”）、“附件”、“多媒体”（或“娱乐”）和“录音机”。
- 在“音量控件”窗口中，单击“选项”和“属性”，并且确保在录音控件中启用麦克风。
- 使用 e-Diagtools 诊断程序测试音频。请参见第 115 页的“测试硬件”。

### 如果听到扬声器发出尖锐的呜呜声（回音）

- 在“音量控制”中，尝试调低“主”音量。双击任务栏中的扬声器图标。
- 在“音量控制”窗口中，单击“选项”和“属性”，并且选择麦克风选项作为播放设置。然后在“音量控制”窗口中，确保麦克风设置为静音。

---

## CD-ROM 和 DVD 问题

### 如果不能从 CD/DVD 驱动器中的 CD 或 DVD 引导

- 确保 CD 或 DVD 是可引导的，例如 Recovery CD 或 DVD。
- 确保已选择 CD-ROM/DVD 驱动器作为引导设备 — 请参见第 30 页的“更改引导设备”。
- 重新启动计算机：依次单击“开始”、“关闭计算机”（或“关机”）、“重新启动”。
- 使用 e-Diagtools 诊断程序测试 DVD 驱动器。请参见第 115 页的“测试硬件”。

### 如果 DVD 播放异常

- 灰尘或污垢会导致光碟跳读。请使用软布清洁光碟。如果光碟严重划伤，则可能需要更换光碟。
- 如果您用电池做电源播放 DVD，请尝试修改电源方案。请参见第 41 页的“播放 DVD 影碟”下的提示。

## 故障排除和维护 排除计算机故障

### 如果 DVD 影碟中途停止播放

- DVD 可能是双面盘。打开 DVD 托盘，阅读光碟中心孔附近的文字。如果文字说明该面是光碟的 A 面，则翻转光碟，合上托盘，然后按“Play”（播放）按钮继续播放影碟。
- 有时可能会意外地暂停播放 DVD 影碟。按“Play”（播放）按钮可以继续播放。

### 如果在播放 DVD 影碟时看到区域代码错误信息

- DVD 的光碟数据中可能已嵌入区域代码。如果在 DVD 影碟的销售区域外播放 DVD 影碟，则这些代码将使您无法播放 DVD 影碟。如果看到 Region Code（区域代码）错误信息，则说明 DVD 影碟不能在您所在地区播放。

### 如果计算机无法读取 CD 或 DVD

- 对于单面 CD 或 DVD，在将光碟放入驱动器时，确保有标签的一面朝上。
- 清洁光碟。
- 在合上托盘后等待 5 至 10 秒钟，以使计算机有足够的时间识别光碟。
- 重新启动系统：从驱动器中取出光碟，并依次单击“开始”、“关闭计算机”（或“关机”）、“重新启动”。
- 如果在 CD-RW 型驱动器上创建 CD，请使用不同的介质品牌，如推荐的 HP C4403A (CD-R) 或 C4404A (CD-RW) 介质。其它介质的读写质量可能各不相同。

### 如果 DVD 影碟不能全屏显示

- 双面 DVD 的两面具有不同的格式（标准或宽屏幕）。在宽屏幕格式下播放影碟时，屏幕顶部和底部会出现黑带。要观看标准格式的影碟，请翻转光碟，播放其另一面。

### 如果不能在使用双显示屏的情况下播放 DVD

- 对于 Windows XP，如果您正在使用 Extended Desktop（扩展桌面）（双显示屏），则将播放器窗口移至被选中的主显示屏。如果未使用 Extended Desktop（扩展桌面），且两个显示屏均在运行，则按 Fn+F5 组合键切换至一个显示屏。
- 对于 Windows 2000，如果两个显示屏均在运行，则按 Fn+F5 组合键以切换至一个显示屏。



### 如果放入 CD 后计算机不能找到 Wordpad.exe

- 系统正尝试在 WordPad 中打开 .doc 文件，但不能找到 Wordpad.exe 程序文件。在错误信息框中键入 C:\Program Files\Accessories。

---

## 显示屏问题

### 如果计算机在运行，但屏幕空白

- 移动鼠标或触摸触控板。如果显示屏处于“Display-off”（关闭显示屏）模式，则此操作将唤醒该显示屏。
- 如果内置显示器被禁用，按下 Fn+F5 组合键。（执行此操作三次，使其返回开始时的状态。）
- 如果计算机温度太低，请进行预热。

### 如果难以读取屏幕上的信息

- 尝试将显示屏分辨率设置为 1024 x 768 的默认设置或更高值。根据您的机型：依次单击“开始”、“控制面板”、“外观和主题”、“显示” (Windows XP) 或“开始”、“设置”、“控制面板”、“显示”、“设置” (Windows 2000)。
- 尝试调整桌面图标和标签的大小 — 请参见第 37 页的“调整显示屏”。

### 如果外置显示器不起作用

- 检查接线。
- 如果外置显示器被禁用，按下 Fn+F5 组合键。（执行此操作三次，使其返回开始时的状态。）
- 可能未检测到外置显示器。在 BIOS 设定实用程序中，尝试将“System Devices”（系统设备）菜单的“Video Display Device”（视频显示设备）设置为“Both”（两者）。
- 如果您正在使用连接至超级视频端口的电视机，则必须激活电视机 — 请参见第 82 页的“将电视机作为显示器使用”。
- 使用 e-Diagtools 诊断程序测试显示屏。请参见第 115 页的“测试硬件”。

## 故障排除和维护 排除计算机故障

### 如果“HP Presentation Ready”不能切换为您的视频设置

- 如果您使用的外置显示器不是即插即用设备，打开“控制面板”、“显示”，设置显示器，以支持您用于演示的视频设置。

### 如果一个或多个显示器像素不正常

TFT 显示器的制造非常精细，但技术上仍有缺陷，因此制造商无法生产出表面完美无缺的显示器。大多数（不是全部）TFT 显示器均存在某种程度的表面缺陷。这些表面缺陷在不同的显示条件下是可见的，它们可能显示为明亮、暗淡或有黑点。**此问题在所有提供 TFT 显示器的厂商的产品中为常见问题，它并非是 HP 笔记本电脑显示器特有的。**

HP 笔记本电脑 TFT 显示屏符合或超过所有 HP 的 TFT 显示屏表面质量标准。HP 不保证此显示屏不存在表面缺陷。**TFT 显示屏可能有少量表面缺陷，但仍然符合 HP 表面质量规格**，其中包括以下方面：

- 保持打开的像素不超过 6 个（总是一种颜色，例如白点、红点、绿点或蓝点）。
- 保持关闭的像素不超过 6 个（总是黑屏）。
- 打开或关闭的全部固定像素不超过 8 个。
- 在固定像素的 15 毫米内没有其它固定像素。

如果您遇到显示屏质量问题，并且需要获得有关 HP 显示屏质量的较为详细的说明，请与 HP 客户支持中心联系 — 请参见第 128 页的“联系 HP 以获得支持或服务”。我们希望经过一段时间后，业界不断生产出表面缺陷更少的显示屏，而且我们将根据这些改进来调整 HP 准则。

---

## 硬盘驱动器问题

### 如果计算机的硬盘驱动器不旋转

- 确保计算机已接通电源。如有必要，请连接交流电适配器，并确保适配器已完全插入电源插座和计算机背面的插孔。
- 卸下并重新插入硬盘驱动器。请参见第 90 页的“更换硬盘驱动器”。

### 如果硬盘发出嗡嗡声或呜呜的噪音

- 立即备份驱动器。
- 查看噪音是否来自其它部件，例如来自风扇或 PC 卡驱动器。

### 如果文件受损

- 请打开“我的电脑”，选择需要扫描的磁盘，然后单击“文件”和“属性”并使用“工具”选项卡。
- 运行病毒扫描程序。请参见第 44 页的“防病毒”。
- 使用 e-Diagtools 诊断程序测试硬盘驱动器。请参见第 115 页的“测试硬件”。
- 如有必要，您可以格式化硬盘，然后重新安装工厂原装软件。请参见第 122 页的“恢复硬盘的出厂安装状态”。

---

## 发热问题

在例行操作期间，计算机温度通常会升高。

### 如果计算机变得非常热

- 请始终将计算机放在平坦的表面上，以使其周围和底部的空气可以自由流动。
- 确保计算机底部通风良好，两侧无其它物品。
- 请注意，使 CPU 的利用率达到 100% 的游戏和其它程序均可能导致计算机温度升高。

---

## 红外线问题

默认设置下，计算机并未启用红外线端口，因此您必须先启用此端口，然后才能使用。

### 如果您遇到红外线通信问题

- 确保两个红外线端口之间没有任何障碍物，且两个端口尽可能笔直相对。（计算机的红外线端口位于计算机的前端。）两个端口间距不应超过 1 米。
- 检查“设备管理器”中的设置：
  1. 单击“开始”、“控制面板”、“性能和维护”、“系统” (Windows XP) 或“开始”、“设置”、“控制面板”、“系统” (Windows 2000)。
  2. 在“硬件”选项卡上，单击“设备管理器”并展开红外线设备。双击红外线端口并确保设备被启用。
- 确保只有一个应用程序在使用红外线端口。
- 从计算机中卸下 PC 卡。如果同时有两个 PC 卡存在，则会出现红外线 IRQ 冲突。

---

## 键盘和指点器问题

使用内置或外置设备的建议。

### 如果指针难以控制

- 调整指针控制：依次单击“开始”、“控制面板”、“打印机和其它硬件”、“鼠标” (Windows XP) 或单击“开始”、“设置”、“控制面板”，然后双击“鼠标” (Windows 2000)。

### 如果触控板不起作用

- 按下触控板开关按钮，则该指示灯发亮。
- 当计算机正在重新引导或从等待模式继续时，不要触摸触控板。如果触摸了触控板，则尝试以下操作：按下键盘上的一个键可继续正常操作，或使用电源按钮暂停和继续操作。
- 如果连接了外置鼠标，则通常会禁用内置指点器。您可以使用 BIOS 设定实用程序更改此设置 — 请参见第 117 页的“运行 BIOS 设定实用程序”。
- 重新启动计算机：依次单击“开始”、“关闭计算机”（或“关机”）、“重新启动”。

### 输入时如果触控板移动指针或光标

- 按触控板开关按钮以在输入时关闭触控板。

### 如果 PS/2 滚动鼠标不起作用

- 要使鼠标的滚动功能起作用，必须禁用触控板。在 BIOS 设定实用程序中，确保将“System Devices”（系统设备）菜单中的“External Pointing Devices”（外置指点器设备）选项设置为“Auto”（自动）。请参见第 117 页的“运行 BIOS 设定实用程序”。
- 在连接滚动鼠标之前，请暂停或关闭计算机，以便正确检测鼠标。  
要想重新使用触控板，在拔下滚动鼠标前，您必须暂停或关闭计算机。
- 使用 e-Diagtools 诊断程序测试键盘和指点器。请参见第 115 页的“测试硬件”。

### 如果嵌入式数字小键盘不起作用

- 要键入数字，请确保 Num Lock 已启用。
- 确保嵌入式 Keypad Lock（小键盘锁定）(Fn+F8) 在运行 — 或者按下并按住 Fn 键一段时间，以暂时访问该嵌入式小键盘。

### 如果无法键入 euro 符号

- 在按下带有标记的按键的同时，请按住 ALT GR 键。
- 美式英语键盘上没有 euro 符号。确保嵌入式小键盘处于活动状态 (Fn+F8) 并且 Num Lock 已启用，然后在数字小键盘上键入 0128 时按住 Alt 键。

## 故障排除和维护 排除计算机故障

### 如果您不能更新或重新安装 One-Touch 软件

- 以管理员的身份登录，进行更新或安装。

---

## LAN 问题

### 如果内置网络适配器未连接至 LAN

- 检查所有电缆和连接。如果有其它网站，则尝试在其它网站上进行连接。
- 如果 LAN 端口旁边的绿色指示灯未亮起，则表明 LAN 电缆可能未连接至网络或网络已断。请尝试将该电缆连接至另一台计算机。
- 对于 10Base-T 操作，确保 LAN 电缆是 3 类、4 类或者是 5 类电缆；对于 100Base-TX 操作，确保 LAN 电缆是 5 类电缆。电缆最长为 100 米（330 英尺）。
- 依次单击“开始”、“帮助和支持”（或“帮助”），并使用“网络疑难解答”。
- 打开硬件“设备管理器”：依次单击“开始”、“控制面板”、“性能和维护”、“系统”（Windows XP）或“开始”、“设置”、“控制面板”、“系统”（Windows 2000）。如果网络接口被禁用，则尝试将其启用。如果发生冲突，则尝试禁用另一个设备。

### 如果不能浏览“网上邻居”

- 依次单击“开始”、“搜索”、“计算机”或“用户”（Windows XP）或“开始”、“查找”、“查找计算机”（Windows 2000）以寻找计算机。
- 对于 Windows 2000，尝试安装 NetBEUI 网络协议。在“控制面板”中，打开“网络和拨号连接”。

### 如果不能登录到 Netware 服务器

- 如果 Netware 服务器使用 IPX/SPX 协议，则您可能需要将您的帧类型与服务器的帧类型强行匹配。请咨询您的网络管理员。

### 如果网络连接的响应速度很慢

- 在 Windows XP 中，如果您的网络连接使用了代理服务器，尝试启用该选项，绕过用于本地地址的代理服务器。您可以在网络连接属性下的“控制面板”中完成这一操作。

---

## 内存问题

### 如果信息显示内存不足

- 确保驱动器 C 没有在可用空间不足的情况下运行。
- 如果运行 MS-DOS 程序时出现内存问题，请使用 Windows 帮助中的 MS-DOS 或“应用程序和软件疑难解答”：单击“开始”、“帮助和支持”（或“帮助”）。
- 第三方内存卡未通过 HP 在本计算机使用该内存卡的测试。
- 使用 e-Diagtools 诊断程序测试计算机内存。请参见第 115 页的“测试硬件”。

### 如果添加 RAM 后内存未增加

- 确保您的计算机仅使用 PC2100 DDR-266 或容量更大的内存 (RAM) 模块。

### 添加 RAM 后，计算机报警但不启动

- 您安装了一块型号不兼容的 RAM。请卸除模块。

## 调制解调器问题

### 如果调制解调器速度缓慢

- 检查线路上是否静电过多或噪音过大，从而导致总传输速度减慢。如有必要，请联系电话公司以获得解决此类问题的信息。
- 如果您是在拨打国际号码，则线路噪音问题通常是一个难以解决或不可能消除的问题。
- 如果设置了呼叫等待功能，则禁用此功能 — 电话公司会指导您如何操作。此功能对线路的影响与静电类似。
- 减少线路中的额外连接。如有可能，请直接连接至墙上的插孔。
- 尝试使用另一条电话线路，最好使用通常用于传真机或调制解调器的线路。

### 如果调制解调器不能拨号或未检测到拨号音

- 检查所有电缆和连接。
- 将标准电话连接至电话线路并确保线路正常。
- 确保其它人没有在使用同一条电话线路。
- 尝试使用另一条电话线路，最好使用通常用于传真机或调制解调器的线路。
- 如果您在外国，则调制解调器可能无法识别拨号音。在“控制面板”中，打开“电话和调制解调器”选项。尝试禁用等待拨号音的选项。

### 如果调制解调器拨号不正确

- 检查输入的电话号码，包括访问外线或长途电话所需的全部数字。
- 在“控制面板”中，打开“电话和调制解调器”选项。检查拨号选项 — 寻找用于访问外线或长途电话的重复数字。
- 确保正在呼叫的号码未占线。
- 如果您在外国，则调制解调器可能无法识别拨号音。在“控制面板”中，打开“电话和调制解调器”选项。尝试禁用等待拨号音的选项。
- 如果设置了呼叫等待功能，则禁用此功能 — 电话公司会指导您如何操作。



### 如果调制解调器能够拨号，但无法连接

- 确保正在使用的线路为模拟电话线路（2、3 或 4 芯）。您不能使用数字线路。如果是在旅馆中，请使用数据线路。
- 尝试使用另一条电话线路，最好使用通常用于传真机或调制解调器的线路。
- 另一端的调制解调器可能出现問題。尝试拨号至不同的调制解调器。
- 尝试禁用纠错和数据压缩。

### 如果未检测到调制解调器

- 检查调制解调器设置。在“控制面板”中，打开“电话和调制解调器”选项。检查 COM 端口。
- 打开硬件“设备管理器”：依次单击“开始”、“控制面板”、“性能和维护”、“系统”(Windows XP) 或“开始”、“设置”、“控制面板”、“系统”(Windows 2000)。如果调制解调器被禁用，则尝试将其启用。如果发生冲突，则尝试禁用另一个设备。
- 如果正在使用传真 Class 2 运行传真软件，则尝试使用 Class 1。

### 如果调制解调器能够拨号，但您却听不见拨号音

- 确保音频静音指示灯是关闭的。如果该指示灯亮起，则按下音频静音按钮。
- 检查扬声器音量设置。
- 在“控制面板”中，打开“电话和调制解调器”选项。选择调制解调器并单击“属性”，然后检查“常规”选项卡上的音量设置。

### 如果调制解调器能连接，但传输的数据被损坏

- 在“控制面板”中，打开“电话和调制解调器”选项。确保发送和接收数据的调制解调器的奇偶校验、速率、字长和停止位均匹配。
- 尝试禁用纠错和数据压缩。

### 如果调制解调器产生错误信息

- AT 命令串可能包含不正确的命令。如果在“控制面板”或通信软件中将命令作为调制解调器的额外设置输入，则检查该命令。

## 故障排除和维护 排除计算机故障

### 如果调制解调器不能发送传真

- 如果正在传真软件中使用传真 Class 2，则尝试使用 Class 1。
- 关闭其它所有的通信程序。
- 如果正在通过从应用程序打印来发送传真，则确保已选择传真打印机。
- 尝试暂时关闭电源管理功能。

### 如果检测到线路电流过大

- 确保正在使用的线路为模拟电话线路（2、3 或 4 芯）。您不能使用数字线路。如果是在旅馆中，则使用数据线路。

### 如果调制解调器重复发出滴答声，但无法连接

- 确保正在使用的线路为模拟电话线路（2、3 或 4 芯）。您不能使用数字线路。如果是在旅馆中，则使用数据线路。
- 检查所有电缆和连接。

---

## PC 卡 (PCMCIA) 问题

### 如果笔记本电脑不能识别 PC 卡

- 卸下并重新插入 PC 卡。
- 将 PC 卡插入其它插槽。
- 按下电源按钮以暂停计算机，然后再次按下该按钮以继续操作。
- 重新启动计算机：依次单击“开始”、“关闭计算机”（或“关机”）、“重新启动”。
- 尝试将 PC 卡插入另一台计算机，以查看该卡功能是否正常。
- 不支持缩放视频。
- 某些 Xircom CE2 (IIps) LAN 卡与 Windows 2000 中的游戏端口设备冲突。请与 Xircom 联系，以查看您的插卡是否属于这类插卡。

- 如果该卡需要 IRQ，确保该 IRQ 可用。打开硬件“设备管理器”：依次单击“开始”、“控制面板”、“性能和维护”、“系统”(Windows XP) 或“开始”、“设置”、“控制面板”、“系统”(Windows 2000)。
- 使用 e-Diagtools 诊断程序测试 PC 卡。请参见第 115 页的“测试硬件”。

#### **如果 I/O 卡完全停止通信**

- 如果计算机被暂停或关闭，则该卡可能已被重置。退出所有应用程序，然后卸下并重新插入该卡。

#### **如果 PC 卡调制解调器不起作用**

- 禁用内置调制解调器：
  1. 打开硬件“设备管理器”：依次单击“开始”、“控制面板”、“性能和维护”、“系统”(Windows XP) 或“开始”、“设置”、“控制面板”、“系统”(Windows 2000)。
  2. 双击“调制解调器”以列出当前的调制解调器设备。
  3. 双击内置调制解调器，然后选择禁用该调制解调器的选项。

#### **如果 I/O 卡完全停止通信**

- 退出并重新启动该应用程序。如果计算机被暂停或关闭，则该卡可能已被重置。
- 检查“控制面板”中的设置。

---

## 性能问题

为了发挥最佳性能，您的计算机至少应配有 128 MB 的内存 (RAM)。

#### **如果计算机暂停或运行缓慢**

- 这可能是正常的 Windows 操作。后台处理会影响响应时间。
- 某些后台操作（如病毒扫描程序）会影响性能。
- 按 CTRL+ALT+DEL 并使用“任务管理器”查看应用程序是否没有响应。
- 重新启动计算机：依次单击“开始”、“关闭计算机”（或“关机”）、“重新启动”。

## 故障排除和维护

### 排除计算机故障

- 在处理图形或者等待断开的网络连接超时的情况下，一些文件浏览器的响应速度会很慢。
- 如果在计算机似乎暂停或运行缓慢的同时，其硬盘驱动器运行频繁（如计算机前端的硬盘驱动器指示灯所示），则 Windows 可能正在花费大量时间写入计算机硬盘的交换文件。如果经常发生此情况，则应该考虑安装附加存储器。
- 检查可用的磁盘空间量。删除临时文件和不需要的文件。

#### 如果计算机停止响应

- 按 CTRL+ALT+DEL 并使用“任务管理器”结束没有响应的应用程序。
- 按下电源按钮并保持至少 4 秒钟，以关闭并重置计算机。然后按下电源按钮，以便重新打开笔记本电脑。
- 如果没有任何反应，将圆珠笔尖插入到计算机底部的重置按钮中。然后按下电源按钮，打开笔记本电脑。

---

## 端口复制器问题

#### 如果连接不起作用

- 检查交流电源是否连接到端口复制器上，计算机是否完全对接，端口复制器指示灯是否发光。
- 确保外围设备已连接电源并且已打开。
- 确保设备电缆连接正确。
- 确保计算机完全插入端口复制器中。
- 断开对接时，尝试使用计算机上的 LAN 端口。

#### 对接或断开时操作系统暂停

- 如果计算机在对接或断开对接座时您正在进行暂停或继续操作，则您的系统可能会暂停。确保计算机在对接或断开对接座前已完成暂停或继续操作。另外，当您对接或断开对接座、不断开对接座或立即对接时 — 请在计算机更新其配置时稍等一会儿。

---

## 电源和电池问题

### 如果计算机在开机后立即关闭

- 可能是电池电量严重不足。插上交流电适配器或装入已充电的电池。

### 如果计算机不断发出哔声

- 当电池电量不足时，计算机反复发出哔声或显示警告。保存所做的作业，接着立即关闭 Windows，然后装入已充电的电池或插上交流电适配器。

### 如果电池不能充电

- 确保交流电适配器已完全插入电源和计算机中，且适配器上的指示灯亮起。
- 如果您正在使用配电盘，则从配电盘上取下交流电适配器，然后将其直接插入墙壁上的电源插座。
- 确保电池已完全装入并锁定到位。
- 确保仅使用随计算机提供的 90 瓦 HP 交流电适配器（或其它满足计算机电源要求的认可适配器）。**不要**使用 60 瓦或 75 瓦的适配器，如 HP F1454、F1781、F4600 或 F4814。
- 将计算机移离附近的热源。拔下交流电适配器，使电池冷却。如果电池变得太热，则不能正常充电。
- 请尝试使用另一个电池和交流电适配器（如果有）。

### 如果计算机的工作时间很短

- 尝试使用第 54 页的“充分利用电池”中所列出的任一建议节省电能。
- 如果在运行具有自动保存功能的应用程序（如 MS Word），则禁用此功能或延长指定的保存时间以减少访问硬盘的次数。
- 如果电池的工作时间变得越来越短，并且电池的使用时间超过一年或两年，则您可能需要更换该电池。
- 频繁使用调制解调器会影响电池的工作时间。
- 使用 PC 卡会影响电池的工作时间。
- 每三个月左右用 HP Battery Optimizer 测试并重新调整一次电池 — 请参见第 54 页的“充分利用电池”。

## 故障排除和维护 排除计算机故障

### 如果电池的“剩余时间”不正确

- “剩余时间”是一个估计值，不是精确值，它是根据此时计算机使用电能的速率估算出来的。因此，此数值取决于当前任务，并假定您会继续以同一速率使用电能，直至电池电能耗尽。因此，如果您在计算机执行需要消耗大量电能的任务（如从 CD 或 DVD 中读取数据）时查看“剩余时间”，则显示的时间会比实际剩余的时间少，这是因为稍后您可能会切换至消耗电能较少的任务。

### 如果计算机未暂停工作并如期进入等待模式

- 如果您连接至另一台计算机，则在连接处于活动状态时，计算机不会暂停工作。
- 如果计算机正在执行操作，则通常会等待操作结束后才暂停运行。

### 如果计算机没有如期自动休眠

- 请确保启用了休眠的支持。从“控制面板”中打开“电源选项”，然后单击“休眠”选项卡。

同时，检查“电源使用方案”选项卡。确保未将交流电源和电池电源的休眠超时设置为“从不”。

---

## 打印问题

---

### 提示

通常，您可使用 Windows 帮助中的“打印疑难解答”解决大多数打印问题：依次单击“开始”、“帮助和支持”（或“帮助”）。

### 如果串行或并行打印机不能打印

- 确保打印机电源已打开且已装入纸张。
- 确保使用正确的打印机电缆或电缆适配器，且电缆两端均已固定好。
- 检查打印机错误。

### 如果打印输出件的左边缘丢失

- 在使用 600 dpi 打印机时，某些应用程序可能运行不正常。如果您在使用此类打印机，则尝试选择用于 300 dpi 打印机的兼容打印机驱动程序。例如，如果您在使用 600 dpi HP LaserJet 打印机，则可以尝试使用 HP LaserJet IIIsi 驱动程序 (300 dpi)。

### 如果红外线打印机不打印

- 确保两个红外线端口之间没有任何障碍物，且两个端口尽可能笔直相对。（计算机的红外线端口位于计算机的前端。）两个端口间距不应超过 1 米。
- 确保打印机电源已打开且已装入纸张。
- 检查打印机错误。
- 确保 Windows 正在运行，否则不能进行红外线打印。
- 请参见第 100 页的“红外线问题”。

---

## 串行、并行和 USB 问题

串行设备必须连接到端口复制器上的串行端口。

### 如果串行鼠标不起作用

- 确保您已经完全遵循制造商的安装说明进行操作，并且正确安装了鼠标。如果没有，则重复该步骤。
- 确保端口连接牢固。
- 按下电源按钮以暂停并继续操作。
- 重新启动计算机：依次单击“开始”、“关闭计算机”（或“关机”）、“重新启动”。
- 检查“控制面板”中的鼠标设置：依次单击“开始”、“控制面板”、“打印机和其它硬件”、“鼠标”（Windows XP）或单击“开始”、“设置”、“控制面板”，然后双击“鼠标”（Windows 2000）。
- 使用连接至 USB 或 PS/2 端口的鼠标。如果连接有 PS/2 键盘，请使用 PS/2 Y 形适配器（HP 附件 F1469A）。
- 检查“控制面板”中的端口设置。打开硬件“设备管理器”，然后双击“端口（COM & LPT）”。

## 故障排除和维护 排除计算机故障

### 如果串行调制解调器不能正常运行

- 请参见第 104 页的“调制解调器问题”。
- 确保端口连接牢固。
- 使用 Windows 帮助中的“调制解调器疑难解答”：单击“开始”、“帮助和支持”（或“帮助”）。
- 在“控制面板”中，打开“电话和调制解调器选项”并检查调制解调器设置。
- 禁用内置调制解调器：
  1. 打开硬件“设备管理器”：依次单击“开始”、“控制面板”、“性能和维护”、“系统”(Windows XP) 或“开始”、“设置”、“控制面板”、“系统”(Windows 2000)。
  2. 双击“调制解调器”以列出当前的调制解调器设备。
  3. 双击内置调制解调器，然后选择禁用该调制解调器的选项。
- 检查“控制面板”中的端口设置。打开硬件“设备管理器”，然后双击“端口(COM & LPT)”。

### 如果串行端口或并行端口不起作用

- 确保端口连接牢固。
- 检查“控制面板”中的端口设置。打开硬件“设备管理器”，然后双击“端口(COM & LPT)”。
- 使用 e-Diagtools 诊断程序测试端口。请参见第 115 页的“测试硬件”。

### 如果 USB 端口不起作用

- 联系外围设备的供应商 — 以及 HP Business Support Web Site (HP 商业用户支持 Web 站点) ([www.hp.com/go/bizsupport](http://www.hp.com/go/bizsupport)) — 得到最新的 USB 驱动程序。
- 检查“控制面板”中的端口设置。打开硬件“设备管理器”，然后双击“通用串行总线控制器”。
- 使用 e-Diagtools 诊断程序测试 USB 端口。请参见第 115 页的“测试硬件”。



---

## 启动问题

### 如果计算机在开机时没有响应

- 连接交流电适配器。
- 按下电源按钮，尝试打开计算机。
- 通过将圆珠笔尖插入到计算机底部的重置按钮重置计算机。然后按下电源按钮，打开计算机。
- 如果计算机仍然没有响应，则卸下电池、交流电适配器和所有 PC 卡，并且将计算机断开对接座（如果已对接）。然后，再次插入交流电适配器，使用重置按钮重置计算机。

### 如果计算机不能在使用电池电源时进行引导

- 确保电池已正确装入且充足电量。卸下电池，然后按下电池背面的触控板，以检查该电池的充电量。指示灯会显示充电量。
- 请尝试使用另一个电池（如果有）。

### 如果计算机不能从软盘驱动器引导

- 确保已选择软盘驱动器作为引导设备 — 请参见第 30 页的“更改引导设备”。
- 如果正使用一个 USB 软盘驱动器，使用 BIOS 设定实用程序以确保启用“传统 USB 支持” — 请参见第 117 页的“运行 BIOS 设定实用程序”。

### 如果引导后计算机停止响应

- 检查您是否连接到了不带 DHCP 服务器的 TCP/IP 网络。由于启用了 DHCP，因此启动时间会延长。请与您的网络管理员联系，以确定合适的 TCP/IP 配置。

### 如果计算机暂停工作后经过很长时间才能继续

- 如果计算机安装了网卡，则通常需要经过一分钟或更长时间才能继续。在操作系统加载驱动程序和检查硬件与网络连接时，您会在显示屏上看到一个闪烁光标。一旦硬件重新初始化完毕，Windows 桌面就会出现。

## 无线问题

### 如果您遇到无线通信问题

- 确保无线指示灯亮起。
- 确保使用了正确的 SSID (Windows XP) 或 ESSID (Windows 2000) 及通道设置：请参见第 67 页的“准备连接 (Windows XP)”或第 69 页的“准备连接 (Windows 2000)”。
- 确保您在访问点范围内（适用于基础结构连接）或其它无线计算机范围内（适用于 AdHoc 连接）。
- 请参见第 102 页的“LAN 问题”。

### 如果您无法连接到“网上邻居”中的其它计算机

- 等待几分钟，然后按 F5 键刷新网络上的计算机列表。
- 依次单击“开始”、“搜索”、“计算机”或“用户”(Windows XP) 或“开始”、“查找”、“查找计算机”(Windows 2000) 以寻找计算机。

### 如果您无法连接到网络上的特定计算机

- 确保该计算机已正确连接到网络上。
- 确保您的网络 TCP/IP 设置是正确的：在“控制面板”中，打开“网络连接”(Windows XP) 或“网络和拨号连接”(Windows 2000)。

### 您可以连接，但网络运行缓慢

- 检查您是否位于由多个无线 LAN 服务的区域内。如果是，则这些 LAN 可能会互相干扰。
- 移近访问点（适用于基础结构连接）或其它无线计算机（适用于 AdHoc 连接）。您可能是离得太远，从而无法实现高速通信。

---

## 测试硬件

随计算机附带的 e-Diagtools 硬件诊断程序提供两层测试：

- 使用基本硬件测试的自动测试。
- 使用单个硬件测试的高级测试。

此测试是专门设计为在系统重新引导后运行的。这可确保计算机处于可预测状态，以便诊断程序可以正确地测试硬件组件。此测试是非破坏性测试，主要用于维护计算机的状态。在退出该程序后，计算机将重新引导，以便加载驱动程序。

---

### 运行 e-Diagtools 诊断测试

1. 依次单击“开始”、“关闭计算机”（或“关机”）、“重新启动”。
2. 在 HP 徽标出现时，按 F10 键以开始诊断测试。  
您第一次运行该程序时，会提示您选择程序使用的语言。
3. 在菜单出现时，按 F2 键可运行 e-Diagtools。
4. 在 Configuration Description（配置说明）出现时，检查被检测硬件的列表。
5. **运行基本测试。**按 F2 键开始基本硬件测试。测试完成后会显示结果。
6. 如果要不运行高级测试就退出，请按 F4 键查看 Support Ticket（支持记录单）。按 F3 键可退出 e-Diagtools。
7. **可选：运行高级测试。**按 F2 键打开高级测试屏幕。
8. 使用箭头键和 ENTER 键选择需要运行的测试。仅列出了对检测到的硬件进行的测试。
9. 按 F2 键可运行选中的测试并将结果添加到 Support Ticket（支持记录单）。
10. 每一测试运行后，按 F2 键可返回到高级测试屏幕，或按 F4 键可查看 Support Ticket（支持记录单）。
11. **退出。**按 F3 键，然后按任意键可退出并重新引导计算机。

故障排除和维护  
测试硬件

12. **可选：打开 Support Ticket（支持记录单）。**在 Windows 中，依次单击“开始”、“所有程序”（或“程序”）、“Hewlett-Packard”、“笔记本电脑”、“HP e-Diagtools”和“e-Diagtools for Windows”。
13. 单击“View”（查看）以显示 Support Ticket（支持记录单）。
14. 要添加有关问题的信息，请单击“Comments”（注释）并键入信息，然后单击“OK”（确定）。

要保存或打印 Support Ticket（支持记录单），请单击“Save As”（另存为）或“Print”（打印）。

要将 Support Ticket（支持记录单）通过电子邮件方式发给支持代理，请单击“e-Mail”（电子邮件）。第一次通过此程序发送电子邮件时，请单击“Connect”（连接）窗口中的“Change Settings”（更改设置），然后输入支持代理建议的设置。

e-Diagtools for Windows 还可以更新计算机硬盘上的 e-Diagtools 版本。在 e-Diagtools for Windows 中，请使用“e-Diagtools”菜单。

如果您从硬盘运行 e-Diagtools 诊断程序时遇到问题，则还可以通过 Recovery CD 或 DVD 运行该程序。通过 CD 或 DVD 进行引导，然后选择诊断选项。

---

## 配置计算机

两种工具软件可帮助您配置计算机的操作方式：BIOS 设定实用程序和 HP Toptools。

---

### 运行 BIOS 设定实用程序

使用 BIOS（基本输入输出系统）设定实用程序可以更改计算机的系统配置，并可设计计算机的操作以适合您个人工作需要。

BIOS Setup 中所做的设置通常用于控制计算机的硬件，因此会对计算机的运行方式有很大影响。

1. 依次单击“开始”、“关闭计算机”（或“关机”）、“重新启动”。
2. 在 HP 徽标出现时，按 F2 键进入 BIOS Setup。
3. 指点器在 BIOS Setup 中不能使用，因此您需要使用键盘进行操作：
  - 按向左和向右箭头键以便在菜单中移动。
  - 按向上和向下箭头键以便在菜单的参数中移动。
  - 按 + 或 - 键以便在当前参数值之间移动或者按 ENTER 键以更改设置。
4. 在选择所需选项后，按 F10 键或者使用“Exit”（退出）菜单可退出 BIOS Setup。
5. 如果这些设置在重新引导过程中导致设备发生冲突，则系统会提示您运行 BIOS Setup 并标记发生冲突的设置。

下表说明了现在发布的 BIOS 版本的设置情况。如果您的 BIOS 版本不同，则某些设置可能与此表所示的设置不同。

故障排除和维护  
配置计算机

**Main (主) 菜单**

设置	说明	默认设置
BIOS Revision (BIOS 版本)	显示当前的 BIOS 版本。	Detected automatically (自动检测)
System Time (系统时间)	使用 24 小时制设置时间。设置的值会立即生效。	
System Date (系统日期)	使用“dd/mm/yy”(日/月/年)格式设置日期(英文除外,使用“mm/dd/yy”格式)。	
Language (语言)	设置 BIOS Setup 的语言。	Detected automatically.
Internal Hard Disk (内置硬盘)	设置硬盘驱动器类型和各种参数。	Detected automatically
Extended Memory (扩展内存)	显示扩展内存大小。	Detected automatically
CPU Serial Number (CPU 序列号)	对于带序列号的 Pentium 处理器,则在安装软件时,要用到该序列号。	Disabled (禁用)
Serial Number (序列号)	显示设备后部的序列号。	Detected automatically
PCID	显示存储在 RAM 保留部分的 PC ID 字符串。	
Service ID (服务 ID)	显示用于维修服务的标识符。	Detected automatically
UUID	将 16 字节 UUID (通用唯一标识符) 值显示为 32 个十六进制字符。	Detected automatically
MAC Address (MAC 地址)	显示内置 (已连接) 局域网的 MAC 网络地址。	Detected automatically

### System Devices（系统设备）菜单

设置	说明	默认设置
Video Display Device (视频显示设备)	设置内置显示器是否在检测到一个外置显示器时，自动切换至外置显示器。	Auto（自动）
External Pointing Devices (外置指点器)	当连接了外置指点器时，禁用内置指点器。	Auto
Legacy USB Support (传统 USB 支持)	在启动过程中为 USB 鼠标、键盘和软盘驱动器启用 BIOS 支持。	Enabled (启用)
Wake On LAN from Power Off (断电时通过 LAN 唤醒)	通过 LAN 端口打开计算机。如果启用该选项，则在计算机关机时，可以使用增强的电源功能。	Disabled

### Security（安全性）菜单

设置	说明	默认设置
User Password Is (用户密码为)	显示是否设置了用户密码。	Clear（清除）
Administrator Password Is (管理员密码为)	显示是否设置了管理员密码。	Clear
Set User Password (设置用户密码)	按 ENTER 键以设置、更改或清除用户密码。密码长度不得超过 8 个字符（可使用 0-9 和 A-Z 之间的字符），并且不能包括特殊或重音字符。	Enter（输入）
Set Administrator Password (设置管理员密码)	按 ENTER 键以设置、更改或清除保护 BIOS Setup 设置的管理员密码。密码长度不得超过 8 个字符（可使用 0-9 和 A-Z 之间的字符），并且不能包括特殊或重音字符。	Enter
Password Required on Boot (引导时需要密码)	设置计算机引导时是否需要输入用户密码。进行任何更改时，您需要输入管理员密码。	Disabled

故障排除和维护  
配置计算机

**Boot (引导) 菜单**

设置	说明	默认设置
Hard Disk (硬盘) Removable Device (移动设备) CD-ROM/DVD (CD-ROM/DVD 驱动器) Built-in LAN (内置 LAN)	显示引导设备的顺序。移动条目以更改顺序。内置 LAN 提供从网络服务器的无盘引导。	1. Hard Disk 2. Removable Device 3. CD-ROM/DVD 4. Built-in LAN

**Exit (退出) 菜单**

设置	说明	默认设置
Save Changes and Exit (保存更改并退出)	保存对设定实用程序所做的更改，然后退出并重新引导计算机。	
Discard Changes and Exit (忽略更改并退出)	忽略自上次保存后对设定实用程序所做的任何更改，然后退出并重新引导计算机。此设置对密码、日期或时间更改不起作用。	
Get Default Values (获得默认设置值)	恢复默认设置并停留在设定实用程序中。此设置对密码、日期或时间更改不起作用。	



---

## 安装 TopTools

HP TopTools 适用于负责管理计算机系统的网络经理和管理员。它提供了配置和安全性选项，这些选项允许您检查计算机上安装的硬件和软件组件以及这些组件的运行情况。

---

### Pavilion 机型

---

并非所有 Pavilion 机型都支持 HP TopTools。

在使用前，您需要安装 HP TopTools。

1. 依次单击“开始”、“所有程序”（或“程序”）、“Hewlett-Packard”、“HP TopTools Agent”、“Setup”（安装）。
2. 按照屏幕上显示的说明进行操作。

TopTools 可在本地的个人计算机上运行，也可由网络管理员远程控制运行。

- 要在本地计算机上运行 TopTools，请依次单击“开始”、“所有程序”（或“程序”）、“Hewlett-Packard”、“HP TopTools Agent”、“HP TopTools Agent”。

有关便于管理的 HP 计算机、HP TopTools 以及如何降低 PC 操作成本的信息，请访问 HP Web 站点 [www.hp.com/toptools](http://www.hp.com/toptools)。

---

## 重新安装和更新软件

您可以使用 Recovery CD 或 DVD 恢复计算机的原装软件。

Recovery CD 或 DVD 还提供专用于计算机的 Windows 驱动程序，以便您配置定制系统。您可在以下这些位置找到驱动程序：

- 在计算机硬盘驱动器的 C:\hp\Drivers 目录中。
- 在 Recovery CD 或 DVD 的 \hp\Drivers 中。
- 在 HP Business Support Web site（HP 商业用户支持 Web 站点）(www.hp.com/go/bizsupport) 上。此 Web 站点含有用于不同操作系统的软件驱动程序的最新更新件。

---

### 恢复硬盘的出厂安装状态

您可以使用 Recovery CD 或 DVD 在计算机硬盘上重新安装原装工厂软件。您也可以使用相同的步骤在新硬盘上创建一个实用程序分区。隐含的实用程序分区包含 e-Diagtools 诊断测试。

---

#### 小心

**此步骤将格式化计算机的硬盘驱动器并清除硬盘上的所有数据。在格式化硬盘后，您将需要重新安装应用程序。**

**在以下过程完成之前，请勿中断此过程或拔下交流电适配器。**

1. **重要。** 备份硬盘上的所有数据。以下步骤将删除该磁盘上的所有数据。
2. 插上交流电适配器。
3. 在 CD-ROM 或 DVD 驱动器中插入 Recovery CD 或 DVD。计算机关闭后要打开驱动器，可用一根拉直的回形针插入驱动器前面的小孔中。
4. 打开或重新启动计算机。如果计算机正在运行，请依次单击“开始”、“关闭计算机”（或“关机”）和“重新启动”。
5. 在您看到 HP 徽标时，按 ESC 键。
6. 选择 CD 或 DVD 驱动器作为引导设备。

7. 在出现 Recovery CD 或 DVD 对话框后，请按照显示的说明进行操作。要执行一次标准恢复，请按下 2、1、1。如果系统提示，请接受建议的分区大小。如果安装了工厂软件，则恢复过程可能需要 15 至 45 分钟。

如果要创建实用程序分区，但不安装工厂软件，则单击“Advanced”（高级），然后选择相应选项，以不安装操作系统。

如果硬盘分成几个驱动器，则您可以在不影响其它驱动器的情况下，将工厂软件安装在驱动器 C 上。请单击“Advanced”（高级），然后选择仅恢复 C 分区。

8. 当提示重新启动计算机时，按下 CTRL+ALT+DEL 组合键并按屏幕说明操作。

Windows XP 使用 NTFS 格式安装，NTFS 格式不能转换到 FAT32。对于 Windows 2000，如果您要将驱动器 C 从 FAT32 格式转换为 NTFS 格式，则依次单击“开始”和“运行”，然后键入“convert c:/fs:ntfs”，并单击“OK”（确定）。

---

## 要创建启动盘 (Windows 2000)

单击“开始”、“运行”，并键入 c:\i386\Bootdisk\Makeboot.exe。您将需要四张软盘。

---

## 更换损坏的 Recovery CD 或 DVD

如果丢失或损坏了 Recovery CD 或 DVD，请将您的计算机拿到当地 HP 服务中心以获得替换 CD 或 DVD。有关您附近的 HP 服务中心的地址和电话号码，请致电 HP 客户支持中心 — 请参见第 128 页的“联系 HP 以获得支持或服务”。

---

## 更新 BIOS

惠普公司可能会提供计算机 BIOS 的更新件，以增强系统的功能。您可以使用 e-Diagtools for Windows 下载和安装 BIOS 更新件。

---

### 小心

---

**由于 BIOS 更新件会代替以前的版本，所以您必须完全按照以下这些说明操作，否则可能会损坏计算机。BIOS 更新过程会重置 BIOS 设定实用程序中的配置设置（PC 标识和 BIOS 密码除外）。**

1. 在 Windows 中，退出正在运行的所有程序。
2. 卸下所有 PC 卡。
3. 如果计算机已对接，断开对接。
4. 连接交流电适配器。
5. 连接与因特网相连所需的全部电缆或设备。
6. 依次单击“开始”、“所有程序”（或“程序”）、“Hewlett-Packard”、“笔记本电脑”、“HP e-Diagtools”和“e-Diagtools for Windows”。
7. 单击“Update”（更新），选择“Download Now”（现在下载），然后单击“OK”（确定）。请按照显示的说明进行操作。**更新过程一旦开始，就不要中断它。**

第一次通过此程序建立因特网连接时，请单击“Connect”（连接）窗口中的“Change Settings”（更改设置），以定义连接设置。

8. 过程完成后，通过在计算机底部的重置按钮中插入圆珠笔尖，将计算机重置。

您还可以从 HP Business Support Web site（HP 商业用户支持 Web 站点）([www.hp.com/go/bizsupport](http://www.hp.com/go/bizsupport)) 获得 BIOS 更新。

---

## 更新 Windows 驱动程序

HP 经常会发行计算机驱动程序的更新版本。这些更新件用于解决在使用驱动程序时可能遇到的任何问题，并可以使您的计算机能够正常运行。此外，HP 通常会提供其它 Microsoft Windows 版本的驱动程序，以防您决定安装其它 Windows 版本。

- 您可以从以下站点下载计算机的最新驱动程序：[www.hp.com/go/bizsupport](http://www.hp.com/go/bizsupport)。请按照驱动程序附带的说明进行操作。



---

## HP 支持和服务

---

## 获得有关计算机的帮助

---

### 从 Web 获得帮助

HP 在因特网上有几个 Web 站点，专为 HP 笔记本电脑用户提供信息。以下站点对于帮助您获得有关计算机的支持尤其有用：

- **HP Business Support Web site (HP 商业用户支持 Web 站点)**。可获得电子邮件和电话支持信息、技术信息以及软件更新件。  
[www.hp.com/go/bizsupport](http://www.hp.com/go/bizsupport)
- **HP 笔记本电脑 Web 站点**。可获得有关技术支持的最新信息以及有关保修与支持程序的信息。  
[www.hp.com/notebooks](http://www.hp.com/notebooks)

---

### 联系 HP 以获得支持或服务

HP 客户支持中心将在保修期内免费为您提供帮助（您需要支付电话费用）。

**在免费帮助期间，HP 将帮助解决有关以下方面的问题：**

- 附带的应用程序和操作系统。
- HP 所述的操作环境和条件。
- HP 附件、HP 升级件以及基本操作与故障排除。

**HP 将不帮助解决有关以下方面的问题：**

- 非 HP 硬件、软件、操作系统、未用于该产品或该产品随附（由 HP 提供）的产品。
- 如何自己维修产品。
- 产品开发和定制安装。
- 咨询。



要通过电子邮件与 HP 客户支持中心联系，请访问 HP Business Support Web site（HP 商业用户支持 Web 站点）([www.hp.com/go/bizsupport](http://www.hp.com/go/bizsupport)) 中的“Contact HP”（联系 HP）。

要致电客户支持中心，请查看 HP Business Support Web site（HP 商业用户支持 Web 站点）([www.hp.com/go/bizsupport](http://www.hp.com/go/bizsupport)) 中的“Contact HP”（联系 HP），以获得最完整且最新的电话号码列表。通常，如果 HP 在您使用计算机的国家（地区）未销售您的 HP 笔记本电脑，则您必须致电支持您的笔记本电脑机型的客户支持中心。HP 当前仅在以下国家（地区）提供服务和支持帮助：

### **Pavilion 机型**

美国：(208) 323-2551.

英国：+44 (0)207-512-52-02

法国：+33 (0)1-43-62-34-34

墨西哥：

墨西哥城：52-58-9922

墨西哥城以外地区：01-800-472-6684

澳大利亚：61-3-8877-8000

### **Omnibook 机型**

请参见下表。

HP 支持和服务  
获得有关计算机的帮助

<p><b>北美洲</b> 美国： Omnibook: (970) 635-1000 Pavilion: (208) 323-2551 加拿大: (905) 206-4663 墨西哥： 墨西哥城: 52-58-9922 墨西哥城以外地区: 01-800-472-6684</p> <p><b>南美洲</b> 阿根廷： 布宜诺斯艾利斯: 5411-4778-8380 布宜诺斯艾利斯以外地区: 0810-555-5520 巴西： 圣保罗: (11) 7297-4998 圣保罗以外地区: 0800-157751 智利: 800-360999 哥伦比亚: 9-800-114-726 危地马拉: 1 800 999-5105 秘鲁: 0-800-10111 波多黎各: 1-877-2320-589 委内瑞拉: 0 800 4746 8368</p> <p><b>欧洲</b> 奥地利: 43 (0) 810 00 6080 比利时： 荷兰语: +32 (0)2-626-8806 法语: +32 (0)2-626-8807 捷克共和国: +42 (0)2-6130-7310 丹麦: +45 39-29-4099 英语 (国际): +44 (0)207-512-5202 芬兰: +358 (0)203-47-288 法国: +33 (0)1-43-62-34-34 德国: 49 (0)180-52-58-143 希腊: +30 10 60 73 603 匈牙利: +36 (0)1-382-1111 爱尔兰: +353 (0)1-662-5525 意大利: +39 02-264-10-350 荷兰: +31 (0)20-606-8751 挪威: +47-22-11-62 99 波兰: +48 22 865 98 00 葡萄牙: +351-21-317-6333 罗马尼亚: +40 1 315 44 42</p>	<p>俄罗斯： 莫斯科: +7-095-797-3520 圣彼得堡: +7-812-346-7997 斯洛伐克: +421-2-68208080 西班牙: +34-902-321-123 瑞典: +46 (0)8-619-2170 瑞士: +41 (0)848-80-11-11 土耳其: +90 (216) 579 71 71 英国: +44 (0)207-512-52-02 乌克兰: +7 (380-44) 490-3520</p> <p><b>非洲和中东</b> 阿尔及利亚: 213 (0) 61 56 45 43 埃及: 02 532 5222 以色列: + 972 (0)9 952 4848 摩洛哥: 212 22404747 突尼斯: 216 1 891 222 沙特阿拉伯: 800 897 14440 南非： 南非共和国: 086 000 1030 南非共和国以外地区: +27-11 258 9301 阿拉伯联合酋长国: 971 4 883 8454</p> <p><b>亚洲和澳大利亚</b> 澳大利亚: 61-3-8877-8000 中国 (大陆): 800-810-5959 香港: 852-300 28 555 印度: 1-600 112267 印度尼西亚: 62-21-350-3408 日本： Navi 电话: 0570-000-510 其它地区: 81-3-5344-7181 韩国： 汉城: 82-2-3270-0700 汉城以外地区: 080 999-0700 马来西亚: 1 800 805 405 新西兰: 64-9-356-6640 菲律宾: 63-2-867-3551 新加坡: 65-6272-5300 台湾: 0800 - 010055 泰国: 66-2-353-9000 越南: 84-(0)-8-823-4530</p>
---	---

为了获得最佳服务，请确保在拨打电话时具有以下资料：

- 计算机的机型和序列号。
- 计算机的操作系统。
- 出现问题时显示的任何信息。
- 在发生问题前，是否对笔记本计算机、软件、相关硬件或附件做过改动？该问题是否会再次发生？

---

## 获得维修服务

通常，如果 HP 在您使用计算机的国家（地区）未销售 HP 笔记本计算机，则您必须将其返回至销售和支持该计算机的国家（地区）进行维修。

---

### 注意

HP Pavilion 笔记本计算机在特定的国家提供当地的支持和服务。现在，HP Pavilion 笔记本计算机只能在销售该计算机的国家内得到支持。如果您在该国家以外的地方购买该笔记本计算机，您必须负责将笔记本计算机运送到经 HP 认可的维修点的费用。

如果您不清楚您的笔记本计算机可以得到的支持，请联系 HP 客户支持部门 — 请参见第 128 页的“联系 HP 以获得支持或服务”。

**如果计算机在保修范围内。**要获得保修维修服务，请与 HP 授权的经销商或 HP 客户支持中心联系 — 请参见第 128 页的“联系 HP 以获得支持或服务”。支持技术人员将依据适用于您的装置的保修和原购买日期，验证您的装置是否符合保修范围，并向您提供维修服务。保修服务可以包括从服务位置运出或运到服务位置的以下几项成本：运输成本、维护成本、关税、税款、运费或其它费用。

**如果计算机不在保修范围内。**请与 HP 授权的经销商或 HP 客户支持中心联系（请参见第 128 页的“联系 HP 以获得支持或服务”）。支持供应商会向您介绍有关的维修费用和过程。

## HP 支持和服务 获得有关计算机的帮助

---

### 注意

如果笔记本电脑要享受 HP 保修条例以外的维修，则由您付费 — 请参见下一页的保修声明。如果您自己损坏了笔记本电脑，则任何维修都是收费的 — 例如，将液体洒在上面，将其摔落在地上，或打破了显示屏。

多数 DVD 驱动器只允许您在有限的次数内修改区域代码（通常不超过四次），使您可以正确设置您所在区域的区域代码。请注意，当您达到这一限额时，您最后一次修改的区域代码将被硬编码到 DVD 驱动器中，并且不能再做修改。HP 的保修并不包括修复这一问题的花费。

---

## 准备运送计算机

请参见上文的“获得维修服务”，确定您的计算机是否需要维修。如果必须送出，则按照下述方法准备运送计算机。

---

### 注意

如果您在将笔记本电脑送回进行维修时，对包装要求有任何疑问，请与 HP 维修和支持部门进行联系 — 请参见第 128 页的“联系 HP 以获得支持或服务”。如果笔记本电脑包装不当，在运输过程中发生任何损坏，由您负责。

1. **重要。** 备份硬盘驱动器。在维修计算机时，您可能需要更换或重新格式化硬盘。
2. 惠普公司不保证返回可移式部件。将计算机送出以进行维修前，请卸下以下部件：
  - PC 卡。
  - 交流电适配器和电源线。
  - 所有可移式介质，如 CD、DVD 或软盘。
  - 所有与问题无关和不需要修理的硬件。
3. 将笔记本电脑发送到惠普公司时，请使用原产品包装或其它坚实的包装，以避免在运输途中损坏装置。请确保设备四周至少有三英寸（7.6 厘米）厚的填充物。

笔记本电脑回到您手中时，会采用新的包装。

---

### 注意

如果硬盘驱动器有缺陷，您将收到未格式化或装有验证软件的替换驱动器。您可以用 Recovery CD 或 DVD（请参见第 122 页的“恢复硬盘的出厂安装状态”）或其它恢复方法恢复计算机上的原装软件。

---

---

## 惠普公司有限保修声明

1. HP 向终端用户类型的客户保证：HP 硬件、附件和耗材自购买之日起，在下文“保修有效期”单中指定的日期内，在材料和工艺上不存在缺陷。如果 HP 在保修期内获悉此类缺陷，则 HP 将选择维修或更换确实有缺陷的产品。替换产品可能是新产品或在性能上等同于新产品。
2. 在正确安装和使用的情况下，HP 保证自购买之日起，在下文的“保修有效期”单中指定的日期内，HP 软件不会由于材料和工艺上的缺陷而不能执行其程序设计指令。在保修期内，如果 HP 获悉此类缺陷，HP 将更换由于此类缺陷而未能执行程序设计指令的软件。
3. HP 不保证 HP 产品的操作不会中断或者不会出现错误。如果 HP 在合理的时间无法将任何产品维修或更换到担保的状况，客户将有权退回该产品，并以购买时的价格收回退款。
4. HP 的有限保修在所有 HP 支持产品和销售产品的国家或地区均有效。您获得的保修服务级别可能会因当地标准而异。HP 不会更改产品的外观、适合性或功能，以使其在某个因法律或法规原因而不能使用的国家（地区）使用。
5. 保修不适用于由于以下原因造成的缺陷：(a) 维护或校准不当；(b) 使用非 HP 提供的软件、接口、部件或耗材；(c) 擅自更改或滥用设备；(d) 超出产品公布的环境规范的操作；或 (e) 场地准备或维护不当。
6. **在当地法律允许的范围内，上述保证是专有保证，此外并无其它暗示或明示的文字或口头的担保或条件，HP 特此否认有适销性、满意的质量以及特定用途适用性的暗示保证或条件。**某些国家、州或省不允许对暗示担保期限有限制，因此以上限制或例外情况可能不适用于您。本保修声明赋予您特定的法律权利，因所处的国家、州或省不同，您可能还享有其它权利。
7. **在当地法律允许的范围内，此保修声明中的补偿是唯一的专有补偿。除以上所述外，HP 或其供应商在任何情况下不对任何数据丢失或直接、特殊、意外性、随发性（包括利益性损失或数据丢失）或其它损失负责，不管它是依据合约、侵权还是其它原因。**某些国家、州或省不允许对意外性或随发性损失有例外或限制，因此以上限制或例外情况可能不适用于您。

**除法律允许的范围外，本声明中的保修条款不排除、限制或修改此产品销售给您时适用的强制性法定权利，而且是这些强制性法定权利的补充。**

HP 支持和服务  
惠普公司有限保修声明

产品	有限保修的时间
序列号标签上带有“1YR”、“3YR”或类似标记的 HP 笔记本电脑	1 年、3 年或标记的年数。
序列号标签上带有“90D”或类似标记的 HP 笔记本电脑	90 天或标记的天数。
HP 笔记本电脑的附件和电池	1 年
非 HP 的附件	不由 HP 提供保修。请参考制造商的保修条款。
HP 的软件、Microsoft 的软件	90 天

---

## 参考信息

## 硬件规范

由于我们不断地努力提高产品性能，因此以下所示的规范会有更改。有关最新规范的信息，请访问 HP 笔记本电脑 Web 站点 ([www.hp.com/notebooks](http://www.hp.com/notebooks))。

<b>物理属性</b>	大小 (14 英寸显示器)：328 × 272 × 38 毫米 (12.9 × 10.7 × 1.5 英寸)。 大小 (15 英寸显示器)：329 × 272 × 44 毫米 (12.9 × 10.7 × 1.7 英寸)。 重量：最少 2.9 公斤 (6.5 磅)，根据配置不同而不同。
<b>处理器和总线结构</b>	1.8 至 2.0 GHz Intel Pentium 4 处理器。 256 或 512 KB L2 缓存。 400 兆赫处理器系统总线。
<b>视频</b>	14.1 英寸 XGA (1024 × 768)、15.0 英寸 XGA (1024 × 768) 或 SXGA+ (1400 × 1050) 活动矩阵 (TFT) LCD 显示屏。 硬件 3D 加速，硬件 DVD 加速。 外置显示器分辨率在刷新频率至少为 85 赫兹时高达 1600 × 1200，16M 颜色 (在 60 赫兹时仅为 1400 × 1050)。刷新频率与清晰度随显示器、分辨率和色深的变化而变化。 ATI Mobility Radeon 图形加速器，具有 16MB 或 32 MB DDR 图形内存，4x AGP 图形功能。 双显示功能 (视操作系统是否支持而定)。
<b>电源</b>	备有 LED 充电量指示器的可充电锂电池 (14.8 伏直流电)。 电池工作时间：一般最多为 3 小时 (随机型、用途和电源设置的不同而不同)。 电池快速充电时间：系统关闭时为 2-3 小时，系统打开时为 3-4 小时。 电池低电量报警。 暂停/恢复性能。 通用交流电适配器：100-240 伏 (交流电) (50/60 赫兹) 输入，19 伏 (直流电) 输出，90 瓦。
<b>海量存储器</b>	20 至 40 GB 移动硬盘驱动器，具有 Ultra-DMA 100 接口。 1.44-MB 软盘驱动模块 (对某些机型)。 24x CD-ROM、8x DVD、CD-RW 或 CD-RW/DVD 驱动器 (或更高配置)。
<b>RAM</b>	预装的 RAM 至少 128 MB。 PC2100 DDR-266 RAM 模块的两个插槽。 使用 512 MB 模块，RAM 可高达 1 GB (1024 MB)；将来可支持的最大 RAM 为 2 GB。



<p><b>音频系统</b></p>	<p>通过两个内置扬声器播放立体声。 3D 增强音频。 音量和静音按钮。 耳机输出和麦克风输入。</p>
<p><b>键盘和指点器</b></p>	<p>带有 101/102 键模拟的 87/88 键触摸型 QWERTY 键盘。 嵌入式数字小键盘。 12 个功能 (Fn) 键。 5 个用户可编程的 One-Touch 按钮。 触控板，带有集成滚动板、开关按钮和指示灯。 左击和右击按钮。</p>
<p><b>LAN</b></p>	<p>支持 Ethernet 10Base-T (10 Mbps) 和 100Base-TX (100 Mbps)。 支持 wake-on-LAN (网络唤醒)、快速 IP、DMI 和 dRMON。 MBA (管理的引导代理) 支持 PXE/BINL、NCP/IPX 和 DHCP。</p>
<p><b>调制解调器</b></p>	<p>基于软件的调制解调器。 数据速度：最大为 56 Kbps (V.92)。 传真速度：14.4 Kbps (1 和 2 类)。 调制：V.21、V.22、V.22bis、V.23、V.32、V.32bis、V.34、V.90、V.92、X2、Bell 103 和 Bell 212A。 同步传输：V.80。 压缩：V.42bis、MNP5。 纠错：V.42、MNP2-4。 传真：3 组传真，1 类。V.17、V.27ter、V.29、V.21。</p>
<p><b>无线 LAN</b> (对某些机型)</p>	<p>无线电：IEEE 802.11b, WECA Wi-Fi 兼容，直接序列扩展频谱。 工作频率：2.5 GHz ISM 波段，具体的频率和频道视国家而定。 原始数据速率：1、2、5.5 或 11 Mbps。 发射器输出：15 dBm 典型值 (约 30 毫瓦)，最高 16 dBm (约 40 毫瓦)。 接收器灵敏度：-84 dBm 典型值。 范围：达 100 米 (300 英尺) 或更宽，视环境和条件而定。 开关按钮和指示灯。 小型 PCI 接口。</p>
<p><b>输入/输出</b></p>	<p>9 针、115,200 bps 串行端口 (仅用于端口复制器)。 25 针双向 ECP/EPP 并行端口。 具有 DDC 支持的 15 针 VGA 视频输出。 超级视频电视输出。 PS/2 键盘/鼠标。 4 Mbps IrDA 兼容红外线端口。 IEEE-1394 (某些机型)。 通用串行总线 (USB 1.1)，2 个端口。</p>

参考信息  
硬件规范

<b>扩充性</b>	两个 16 位/32 位 PC 卡插槽，II 型或 III 型，启用 CardBus。 端口复制器。
<b>安全性特性</b>	用户和管理员密码。 系统密码。 引导时显示的 PC 标识。 可从 DMI（桌面管理界面）访问的电子序列号。 Kensington MicroSaver 锁槽。
<b>环境限制</b>	工作温度：5 至 35 摄氏度（41 至 95 华氏度）。 工作湿度：20% 至 90% 相对湿度（5 至 35 摄氏度）。 工作高度：在 25 摄氏度（77 华氏度）时最高为 3000 米（10,000 英尺）。 存储温度：-20 至 50 摄氏度（-4 至 122 华氏度）。
<b>主要 IC</b>	CPU：Intel Pentium 4 处理器。 核心逻辑电路：ALI 1671 / 1535+ 芯片组。 显示控制器：ATI Mobility Radeon M6-C/P。 音频/调制解调器控制器：Conexant Smart AMC CX20468-21。 CardBus 控制器：TI PC1520。 键盘/嵌入式控制器：National PC87570。 超级 I/O：集成在核心逻辑电路中。 IEEE 1394：TI TSB43AB22。 LAN：National NS83815。 802.11b 无线 LAN：Ambit，具有 Intersil Prism 2.5 芯片组。

## 调制解调器参考信息

如果计算机配有调制解调器端口，则您可以使用 AT 命令和 S 寄存器定制调制解调器操作。您可以通过“控制面板”中的“电话和调制解调器选项”、多数通信软件或者使用软件中的终端模式进行定制。请参见第 62 页的“更改调制解调器设置”。

### 注意

在更改默认设置之前，您应该对调制解调器及其工作原理有一个透彻的了解。

此部分包含关于 AT 命令、S 寄存器和用于内置调制解调器的选定结果代码的摘要信息。

## 调制解调器参考 (Conexant)

必须在所有列出的 AT 命令前面附加“AT”字符（“A/”命令除外）。输入这些命令时既可使用大写也可使用小写。许多命令都可以通过输入“?”作为参数用于查询。

### AT 命令 (Conexant)

命令	功能 (Conexant)
A	摘机并尝试应答呼叫。
A/	重新执行命令（不带 AT 前缀）。
Dn	拨号调节器：0-9, A-D =DTMF 数字；L=重拨最后的号码；P=脉冲拨号；T=音频拨号；W=等待拨号音；*（“星号”）；#（“英镑符号”）；+；!=快速拨号；@=等待静音；\$ 或 &=等待信用卡拨号音；=返回到命令状态；'=拨号暂停；^=切换拨号音。可以使用括号、连字符和空格设置拨号串的格式，而不会产生其它任何效果。
E0	关闭命令回应。
E1	打开命令回应（默认设置）。
H0	初始挂断序列。
H1	如果挂机，请摘机并进入命令模式。
I0	报告产品代码。
I1	报告存储校验和的 LSD。
I2	报告 OK（好）。
I3	报告标识码。
I4	报告产品说明。
I5	报告国家/地区代码参数。
I6	报告调制解调器数据泵型号和内部代码版本。

参考信息  
调制解调器参考信息

命令	功能 (Conexant)
I7	报告调制解调器数据泵型号和内部代码版本。
I8	报告 OK (好)。
I9	报告国家/地区。
L <i>n</i>	设置扬声器音量: 0=关闭, 1=低 (默认设置), 2=中, 3=高。
M <i>n</i>	激活扬声器: 0=关闭, 1=信号交换时为打开, 接收载波时为关闭 (默认设置), 2=总是打开, 3=拨号或接收载波时为关闭, 应答时为打开。
N0 或 N1	仅为兼容性包含; 返回结果代码。
O <i>n</i>	0=联机, 1=联机并开始重新培养序列。
P	强制脉冲拨号。
Q <i>n</i>	0=启用结果代码为 DTE (默认设置), 1=禁用。
S <i>n</i>	选择 S 寄存器 <i>n</i> 作为默认值。
S <i>n</i> = <i>v</i>	将默认的 S 寄存器 <i>n</i> 设置为 <i>v</i> 值。
T	强制 DTMF 拨号。
V <i>n</i>	报告结果代码: 0=短格式 (简短), 1=长格式 (冗长) (默认设置)。
W0	报告 DTE 速度 (默认设置)。
W1	报告线路速度、纠错协议和 DTE 速度。
W2	报告 DCE 速度。
W3	报告 DCE 速度和纠错协议。
X0	连接时报告 CONNECT 结果代码。不报告拨号音和占线检测。
X1	连接时报告 CONNECT <text> 结果代码。不报告拨号音和占线检测。
X2	连接时报告 CONNECT <text> 结果代码。不报告拨号音和占线检测。
X3	连接时报告 CONNECT <text> 结果代码。不报告拨号音, 如果检测到占线信号, 则报告此信号。
X4	连接时报告 CONNECT <text> 结果代码。如果检测到拨号音和占线信号, 则予以报告 (默认设置)。
Z	重置为默认配置。
+DR: <i>a</i>	选择错误控制协议: NONE=无数据压缩, V42B=双向 42bis, ALT=MNP 5 压缩。
+DR= <i>n</i>	0=禁用扩展格式 "+DR:" 中间结果代码, 1=启用。
+DS= <i>a,b,c,d</i>	控制 V.42bis 数据压缩功能 ( <i>b</i> 、 <i>c</i> 和 <i>d</i> 是可选的): <i>a</i> 设置数据压缩功能的方向, 由 DTE 可以看出: 0=已协商, 无压缩; 3=双向 (默认设置)。 <i>b</i> =0 指定如果 V.42bis 没有按 <i>a</i> 中的说明通过远程调制解调器协商, 则调制解调器不断开。 <i>c</i> 设置词典条目中应进行协商的最大数 (2048)。 <i>d</i> 设置要协商的最大字符串长度 (32 字节)。

命令	功能 (Conexant)
+DS44= <i>a,b,c,d,e,f,g,h,i</i>	控制 V.44 数据压缩功能 ( <i>b</i> 、 <i>c</i> 、 <i>d</i> 、 <i>e</i> 、 <i>f</i> 、 <i>g</i> 、 <i>h</i> 和 <i>i</i> 是可选的)： <i>a</i> 设置数据压缩功能的方向，由 DTE 可以看出：0=已协商，无压缩；1=仅传送；2=仅接收；3=双向（默认设置）。 <i>b</i> 指定在 V.44 没有按 <i>a</i> 中的说明通过远程 DCE 协商时，调制解调器是否断开：0=不断开（默认设置），1=断开。 <i>c</i> :0=流方法（默认设置），1=分组方法，2=多个分组方法。 <i>d</i> (256 至 2048) 设置传送方向上协商的最大代码字数（默认=2048）。 <i>e</i> (256 至 2048) 设置接收方向上协商的最大代码字数（默认=2048）。 <i>f</i> (32 至 255) 设置传送方向上协商的最大字符串长度（默认=32）。 <i>g</i> (32 至 255) 设置接收方向上协商的最大字符串长度（默认=32）。 <i>h</i> (2048 至 4096) 设置传送方向上协商的缓存历史记录最大大小（默认=4096）。 <i>i</i> (2048 至 4096) 设置接收方向上协商的缓存历史记录最大大小（默认=4096）。
+ESA= <i>a,b,c,d,e,f,g,h</i>	控制同步访问模式的操作： <i>a</i> =0 以透子模式指定，调制解调器空闲时传送 8 位 SYN 序列。 <i>b</i> =0 以含帧子模式指定，调制解调器空闲时传送 HDLC 标记（默认和固定设置）。 <i>c</i> =0 以含帧子模式指定，调制解调器在帧中间传送 abort on underrun（默认设置）， <i>c</i> =1 以含帧子模式指定，调制解调器在帧中间传送 flag on underrun，通知 DTE。 <i>d</i> : 尚未设置为命令。 <i>e</i> =0 指定禁用 CRC 生成和检查（默认和固定设置）。 <i>f</i> =0 指定禁用 NZRI 编码和解码（默认和固定设置）。 <i>g</i> =255 设置在面向字符的帧中使用的八进制值。 <i>h</i> : 尚未设置为命令。
+GCAP	传送文本，列出提供其它调制解调器功能的命令。
+GCI= <i>n</i>	使用 T.35 的 Annex A 中的 8 位国家/地区代码设置安装的国家/地区。
+GMI	报告调制解调器制造商。
+GMM	报告调制解调器型号。
+GMR	报告调制解调器版本、修订号或日期。
+GOI	传送标识设备的文本。
+GSN	报告调制解调器序列号。
+IFC= <i>n,m</i>	设置 DTE 和调制解调器之间的本地流控制操作。 <i>n</i> =DTE 用于控制来自调制解调器的数据流的方法：0=无，1=XON/XOFF（对于传输的数据），2=Circuit 133（准备接收）（默认设置）。 <i>m</i> =调制解调器用于控制来自 DTE 的数据流的方法：0=无，1=XON/XOFF（对于接收的数据），2=CTS/RTS（默认设置）。
+ILRR= <i>n</i>	报告本地端口速率：0=禁用，1=启用。
+IPR= <i>n</i>	设置调制解调器在连接后接受命令的数据速率：0（只允许以调制解调器可自动检测到的速率运行）、2400、4800、9600、19200、38400、57600 或 115200。
+ITF= <i>a,b,c</i>	设置传送流控制阈值 ( <i>b</i> 和 <i>c</i> 是可选的)： <i>a</i> (20 至 7000) 设置八进制阈值，如果大于该阈值，则调制解调器以同步访问模式生成流出信号（默认设置=128）。 <i>b</i> (10 至 5000) 设置八进制阈值，如果小于该阈值，则调制解调器以同步访问模式生成流入信号（默认设置=64）。 <i>c</i> =0（固定设置）。

参考信息  
调制解调器参考信息

命令	功能 (Conexant)
+PCW= <i>n</i>	设置调制解调器的呼叫等待行为: 1=请求调制解调器等待并收集呼叫方 ID 信息, 2=挂断, 3=忽略呼叫等待。
+PIG= <i>n</i>	0=启用 PCM 上行协商, 1=禁用 (默认设置)。
+PMH= <i>n</i>	设置调制解调器等待: 0=以 V.92 模式启用 (默认设置), 1=禁用。
+PMHF	在调制解调器等待过程时初始快速挂机序列。
+PMHR= <i>n</i>	请求调制解调器开始或确认调制解调器等待 (MOH) 过程和超时: 0=V.92 调制解调器等待请求被拒绝或不可用, 授予 MOH 超时 1 至 13 的值 (1=10 秒, 2=20 秒, 3=30 秒, 4=40 秒, 5=1 分钟、6=2 分钟, 7=3 分钟、8=4 分钟, 9=6 分钟, 10=8 分钟, 11=12 分钟, 12=16 分钟, 13=不确定)。
+PMHT= <i>n</i>	设置调制解调器是否授予调制解调器等待 (MOH) 请求和 MOH 超时: 0=拒绝 V.92 调制解调器等待请求 (默认设置), 1 至 13=授予 MOH 超时 (1=10 秒, 2=20 秒, 3=30 秒, 4=40 秒, 5=1 分钟、6=2 分钟, 7=3 分钟、8=4 分钟, 9=6 分钟, 10=8 分钟, 11=12 分钟, 12=16 分钟, 13=不确定)。
+PQC= <i>n</i>	使用短相启动过程: 0=启用 V.92 短相 1 和 2 (默认设置), 1=仅启用短相, 3=禁用。
+PSS= <i>n</i>	0=调制解调器确定是否使用短启动过程, 2=在后面的所有连接中使用完整启动过程。
+VCID= <i>n</i>	设置呼叫方 ID 报告: 0=禁用 (默认设置), 1=启用时带格式的演示, 2=启用时带无格式的演示。
+VRID= <i>n</i>	报告呼叫方 ID: 0=使用带格式的演示, 1=使用不带格式的演示。
-QCPC	在下次连接时使用完整启动过程, 然后选择由 +PQC 定义的启动过程。
-QCPS= <i>n</i>	0=不允许调制解调器保存所生成的快速连接配置文件, 1=允许 (默认设置)
&C <i>n</i>	设置 RLSD: 0=总是打开, 1=随载波状态而定 (默认设置)。
&D <i>n</i>	0=忽略 DTR; 1=开-关转换, 输入联机命令状态, 并发出 OK 结果代码; 保持呼叫连接; 2=开-关转换清除呼叫, 根据 +ETBM 放弃未传送的数据。
&E <i>n</i>	0=禁用线路质量监视器、自动培养和自动速率重新协商; 1=启用线路质量监视器、自动培养和自动速率重新协商 (默认设置)。
&F0	恢复工厂配置。
&G <i>n</i>	仅为兼容性包含; 无任何效果 (返回 OK (好))。
&K <i>n</i>	设置 DTE/DCE 流控制: 0=禁用, 3=启用 RTS/CTS DTE/DCE 流控制 (默认设置), 4=启用 XON/XOFF DTE/DCE 流控制, 5 和 6 仅为兼容性包含 (无任何效果, 返回 OK (好))。
&M <i>n</i>	仅为兼容性包含; 无任何效果 (返回结果代码)。
&P <i>n</i>	设置带有连接/中断的脉冲拨号 (pps): 0=10 pps, 39%-61% 连接/中断 (默认设置); 1=10 pps, 33%-67% 连接/中断; 2=20 pps, 39%-61% 连接/中断; 3=20 pps, 33%-67% 连接/中断。
&Q5	以纠错模式选择异步操作。
&Q <i>n</i>	( <i>n</i> =0-3, 6) 以正常模式选择异步操作 (速度缓存)。
&T0	终止进程中的任何测试。
&T1	开始本地模拟回送。
&V	显示当前的配置和存储的配置文件。

命令	功能 (Conexant)
%TTn	信号电平测试：00-09=DTMF 拨号 0-9, 0A=DTMF *, 0B=DTMF #, 0C=DTMF A, 0D=DTMF B, 0E=DTMF C, 0F=DTMF D, 10=V.21 通道 1 标记符, 11=V.21 通道 2 标记符, 12=V.23 通道 1 标记符, 13=V.23 通道 2 标记符, 14=Bell103 通道 1 标记符, 15=Bell103 通道 2 标记符, 20=V22Org, 21=V22Ans, 22=Bell212Org, 23=Bell212Ans, 24=V22BisOrg, 25=V22BisAns, 26=V32@4800, 27=V32@7200, 28=V32@9600, 29=V.32Bis@12000, 2A=V32Bis@14400, 30=静音, 31=2100 赫兹 MISC, 33=1300 赫兹 MISC, 34=1100 赫兹 MISC, 40=保留, 41=V27@2400 传真, 42=V27@4800 传真, 43=V29@7200 传真, 44=V29@9600 传真, 45=V17@7200LT 传真, 46=V17@7200ST 传真, 47=V17@9600LT 传真, 48=V17@9600ST FAX, 49=V17@12000LT 传真, 4A=V17@12000ST 传真, 4B=V17@14400LT 传真, 4C=V17@14400ST 传真。5abc: a=位速率 (0=2400, D=33600), b=V.34 符号速率 (0=2400, 5=3429), c=预加重过滤器 (0 至 A)。
\N0	选择正常速度缓冲模式。
\N1	选择正常速度缓冲模式。
\N2	选择可靠 (纠错) 模式。
\N3	选择自动可靠模式。
\N4	强制 LAPM 模式。
\N5	强制 MNP 模式。
+MCR	报告载波。
+MMR	报告传送和接收速率。
+MR=0	禁用调制连接报告。
+MR=1	启用调制连接报告 (传送 +MCR:和 +MRR:) (默认设置)。
+MR=2	启用调制连接报告 (传送 +MCR:和仅接收速率: )。
+MS=a,b,c,d,e,f	选择调制 (b、c、d、e 和 f 是可选的)。 a 为载波 (括号中是允许的速率): B103 (300)、B212 (1200 Rx/75 Tx 或 75 Rx/1200 Tx)、V21 (300)、V22 (1200)、V22B (1200/2400)、V23C (1200)、V32 (4800/9600)、V32B (4800-14400)、V34 (2400-33600)、K56 (32000-56000)、V90 (28000-56000)、V92 (下行: 28000-56000; 上行: 24000-48000)。 b 是自动模式: 0=禁用, 1=启用 (默认设置)。 c 是最低传送 (Tx) 速率 (bps)。 d 是最高传送速率 (bps)。 e 是最低接收 (Rx) 速率。 f 是最高接收速率 (bps)。
+WS=n	设置 PDC 模式: 1=禁用 (默认设置), 20=启用。
<b>ECC 命令</b>	
%Cn	设置数据压缩: 0=禁用, 1=启用 V.42 bis 和 MNP 5, 2=启用 V.42 bis 和 MNP 5, 3=启用 V.42 bis 和 MNP 5 (默认设置)。
+EB=a,b,c	选择中断处理方式 (b 和 c 是可选的): a=0 — 忽略中断。 b=0 — 传送的 V.42 L-SIGNAL 不指示中断信号长度。 c=0 — 中断不会发送给 DTE。
+EFCS=0	选择在 V.42 中指定的 16 位 FCS。
+ER:a	选择错误控制协议: NONE=错误控制未在使用, LAPM=V.42 LAPM 协议, ALT=MNP。
+ER=n	错误控制报告: 0=禁用, 1=启用。

参考信息  
调制解调器参考信息

命令	功能 (Conexant)
+ES=a,b,c	选择错误控制和同步模式 ( <i>b</i> 和 <i>c</i> 是可选的)。 <i>a</i> 是调制解调器为发出方时的请求模式: 0=用直接模式开始呼叫, 1=用正常模式开始呼叫, 2=开始 V.42 而没有检测相, 3=开始 V.42 并带有检测相 (默认设置), 4=开始 MNP, 6=完成连接后开始 V.80 同步访问模式。 <i>b</i> 指定调制解调器为发出方时的备用模式: 0=LAPM、MNP 或正常模式错误控制是可选的 (默认设置); 1=LAPM、MNP 或直接模式错误控制是可选的; 2=LAPM 或 MNP 错误控制是必需的; 3=LAPM 错误控制是必需的; 4=MNP 错误控制是必需的。 <i>c</i> 指定调制解调器为应答方时的备用模式, 或者指定 V.80 同步访问模式: 1=错误控制已禁用, 使用正常模式; 2=LAPM、MNP 或正常模式错误控制是可选的 (默认设置); 3=LAPM、MNP 或直接模式错误控制是可选的; 4=LAPM 或 MNP 错误控制是必需的; 5=LAPM 错误控制是必需的; 6=MNP 错误控制是必需的; 8=连接完成后开始 V.80 同步访问模式。
+ESR=0	禁用 V.42 中的可选重复选项。
+ETBM=a,b,c	在呼叫终止时处理保留在调制解调器缓存中的数据 ( <i>b</i> 和 <i>c</i> 是可选的): <i>a</i> =0 — 立即断开, 放弃缓存的传送数据。 <i>b</i> =0 — 立即断开, 放弃缓存的接收数据。 <i>c</i> =0 — 调制解调器不尝试传送缓存的数据, 并将放弃数据。
<b>传真 Class 1</b>	
+FAE= <i>n</i>	数据/传真自动应答: 0=禁用 (默认设置), 1=启用。
+FAR= <i>n</i>	0=禁用适应性接收 (默认设置), 1=启用。
+FCL= <i>n</i>	设置载波丢失延迟 (以 100 毫秒为单位) ( <i>n</i> =0 至 255)。
+FCLASS= <i>n</i>	设置活动服务类: 0=数据模式 (默认设置), 1=Fax Class 1, 1.0=Fax Class 1.0 模式, 8=语音模式。
+FIT= <i>n,a</i>	设置 DTE 休眠超时 <i>n</i> 秒, 超时过后, 调制解调器挂断 ( <i>a</i> =0) 或 DCE 挂断 ( <i>a</i> =1)。
+FLO= <i>a</i>	设置流控制类型: 0=XON/XOFF 和 RTS/CTS 流控制已关闭; 1=XON/XOFF 流控制方向任意; 2=用于通过 DTE 对调制解调器进行流控制的 RTS, 以及用于通过调制解调器对 DTE 进行流控制的 CTS。
+FMI	报告调制解调器制造商。
+FMM	报告调制解调器型号。
+FMR	报告调制解调器版本、修订号或日期。
+FPR= <i>n</i>	设置 DTE/调制解调器接口速率 (以位/秒为单位): 0=自动检测 (默认设置)。
+FRH= <i>n</i>	接收带 HDLC 帧的数据:
+FRM= <i>n</i>	接收数据。
+FRS= <i>n</i>	接收 <i>n</i> x10 毫秒的静音。
+FTH= <i>n</i>	传送带 HDLC 帧的数据:
+FTM= <i>n</i>	传送数据。
+FTS= <i>n</i>	停止传送并等待 <i>n</i> x10 毫秒。
<b>语音命令</b>	
+FCLASS=8	选择语音模式。
+VDR= <i>a,b</i>	设置报告铃音和 RING 事件代码的计时: <i>a</i> =0 禁用铃音报告, <i>a</i> =1 启用。 <i>b</i> 设置报告内容: 0=仅限于 DROF 和 DRON 信息。



命令	功能 (Conexant)
+VDT= <i>a,b</i>	设置报告控制音： <i>a</i> =0 禁用铃音报告， <i>a</i> =1 启用。 <i>b</i> =0 仅报告 CPOF 和 CPON 信息。
+VDX= <i>a</i>	选择喇叭扩音器为半双工 ( <i>a</i> =0) 还是全双工 ( <i>a</i> =1)。
+VGM= <i>n</i>	设置喇叭扩音器功能的麦克风增益 (0 至 255)。
+VGR= <i>n</i>	设置接收到的语音实例的增益 (0 至 255)。
+VGS= <i>n</i>	设置喇叭扩音器功能的扬声器增益 (0 至 255)。
+VGT= <i>n</i>	设置音量 (120 至 135)。
+VIP	将所有语音参数初始化为默认值。
+VIT= <i>n</i>	设置 DTE/调制解调器休眠计时器的初始值 (0 至 255 秒)。
+VLS= <i>n</i>	选择模拟数据的源/目标。
+VNH= <i>n</i>	设置自动挂断：0=启用，1=禁用，2=禁用非语音模式的自动挂断。
+VPR= <i>n</i>	设置 DTE/调制解调器接口速率 (0=自动波特率)。
+VRA= <i>n</i>	设置在调制解调器假定远程站摘机之前的回铃延迟时间 (0 至 255 x 0.1 秒)。
+VRN= <i>n</i>	设置在调制解调器假定远程站摘机之前的回铃延迟时间 (0 至 60 秒)。
+VRX <i>n</i>	启动语音接收：0=启动而不产生间断音，1=启动，同时产生间断音。
+VSD= <i>a,b</i>	设置静音检测灵敏度以及当调制解调器在语音接收结束时报告静音之前所需的静音时间。
+VSM= <i>a,b,c,d</i>	设置语音和静音压缩方法以及语音采样速率。
+VSP= <i>a</i>	禁用 ( <i>a</i> =0) 或启用 ( <i>a</i> =1) 喇叭扩音器。
+VTD= <i>n</i>	设置报警持续时间 (1 至 500 x 0.01 秒)。
+VTR	启动语音传送和接收。
+VTS= <i>字符串</i>	发送语音。
+VTX	启动语音传送。
<b>AT* 命令</b>	
*B	显示黑名单号码。
*D	显示延迟号码。

### S 寄存器 (Conexant)

寄存器	功能 (Conexant)	范围/单位	默认设置
S0	自动应答前的响铃次数。	0-255/响铃次数	0
S1	响铃计次器。	0-255/响铃次数	0
S2	取消字符。	0-255/ASCII	43
S3	线路中断字符。	0-127/ASCII	13
S4	响应格式字符。	0-127/ASCII	10 (线路反馈)
S5	命令行编辑字符。	0-32/ASCII	8 (退格)
S6	拨号音的等待时间。	2-255/秒	2
S7	载波的等待时间。	1-255/秒	50

参考信息  
调制解调器参考信息

寄存器	功能 (Conexant)	范围/单位	默认设置
S8	拨号延迟调节器的暂停时间。	0-255/秒	2
S10	载波的丢失断开时间。	1-255/1 秒	14 (1.4 秒)
S11	DTMF 音持续时间。	50-255/001 秒	95 (95 毫秒)
S12	取消提示延迟。	0-255/.02 秒	50 (1 秒)
S18	测试计时器。	0-255/秒	0
S29	快速拨号调节器时间。	0-255/10 毫秒	70 (700 毫秒)
S30	断开休眠计时器。	0-255/10 秒	0
S46	数据压缩控制。	136 (纠错 w/o 压缩) 或 138 (纠错和压缩)	138
S95	扩展结果代码信息控制。		0

选定的结果代码 (Conexant)

代码	含义
0	好
1	连接
2	响铃
3	无载波
4	错误
5	连接 1200
6	无拨号音
7	占线
8	无应答
24	延迟
32	列入黑名单
33	传真
35	数据
83	线路在使用中

## 安全性信息

### 电源线

随计算机交流电适配器提供的电源线应该与您当地的插座和电压要求匹配。它已获得交流电适配器的法规认可，可使用当地电源线。然而，如果您来到一个不同的地区或需要连接一个不同的插座或电压，则应该使用以下所列的电源线之一。要购买电源线（包括以下未列出国家和地区的电源线）或用于更换的交流电适配器，请联系您当地的惠普代理商或销售与维修部。对于使用了带保险丝插头的电源线，如果要更换保险丝，请一定安装经许可的保险丝。

国家或地区	额定电压和电流	HP 产品编号
加拿大 墨西哥 菲律宾 台湾 美国	125 伏 (3 安) (交流电)	8120-6313
东欧与西欧 埃及 沙特阿拉伯	250 伏 (2.5 安) (交流电)	8120-6314
香港特别行政区 新加坡 英国	250 伏 (2.5 安) (交流电)	8120-8699
澳大利亚 新西兰	250 伏 (2.5 安) (交流电)	8120-6312
日本	125 伏 (3 安) (交流电)	8120-6316
印度	250 伏 (2.5 安) (交流电)	8121-0702
南非	250 伏 (2.5 安) (交流电)	8120-6317
阿根廷	250 伏 (2.5 安) (交流电)	8120-8367
智利	250 伏 (2.5 安) (交流电)	8120-8452
中国	250 伏 (2.5 安) (交流电)	8120-8373
韩国	250 伏 (2.5 安) (交流电)	8120-8441

---

## 人机工程学

---

### 警告

人机工程伤害与不正确地使用键盘和其它输入设备有关。有关减少危险的信息，请参见联机“HP 资料库”中的“舒适地工作”文档，或者访问惠普公司人机工程学 Web 站点 [www.hp.com/ergo](http://www.hp.com/ergo)。

---

## 电池安全性

---

### 注意

以下电池仅与 HP 笔记本电脑兼容：

- HP: F4809 和 F4812
- Panasonic: CGR-B/862AE
- Sanyo: 4UR18650F-2-QC-KT
- Simplo: 916-2150

- 为了避免火灾、燃烧或损坏您的电池组，请勿使金属物体接触到电池接点。
- 切勿拆卸电池组。电池组内没有可维修部件。切勿将电池组置于火或水中。
- 拿取损坏或漏液的电池时，请特别小心。如果您接触到电解液，请使用肥皂和清水洗涤接触部位。如果电解液进入眼中，请用水冲洗 15 分钟，并寻求医疗护理。
- 切勿将电池组置于超过 60 摄氏度（140 华氏度）的高存储温度环境中。
- 丢弃电池组时，请与您当地的废物处理中心联系，询问本地有关处理或再利用电池的限制。
- 要获得替换电池，请与您当地的代理商或 HP 销售机构联系。
- 如果环境温度超过 45 摄氏度（113 华氏度），切勿对电池组进行充电。
- 请仅使用与制造商推荐的型号相同或相当的电池组来更换旧电池组。
- 本产品含有锂电池或镍氢电池，在使用寿命终结时可能需要进行特别处理。

---

## 激光安全性

根据美国卫生和人类事务处 (DHHS) 辐射性能标准和国际标准 IEC 825 / IEC 825-1 (EN60825 / EN60825-1)，计算机使用的 CD-ROM 和 DVD 驱动器被指定为 1 级激光设备。我们不认为此设备有害，但建议您采取以下预防措施：

- 仔细阅读以下说明并按说明进行操作，确保使用正确。
- 如果本装置需要维修，请与授权的 HP 服务中心联系 — 请参见第 128 页的“联系 HP 以获得支持或服务”。
- 切勿尝试对本装置进行任何调整。
- 避免直接暴露在激光光束下，请勿打开此装置。

CLASS 1 LASER PRODUCT 1 级激光产品
----------------------------------

---

## LED 安全性

根据国际标准 IEC 825-1 (EN60825-1)，位于计算机前面的红外线端口被指定为 1 类 LED（发光二极管）设备。我们不认为此设备有害，但建议您采取以下预防措施：

- 如果本装置需要维修，请与授权的 HP 服务中心联系 — 请参见第 128 页的“联系 HP 以获得支持或服务”。
- 切勿尝试对本装置进行任何调整。
- 请避免眼睛直接暴露在红外线 LED 光束下。请注意，此光束为不可见光。
- 切勿尝试使用任何类型的光学设备查看红外线 LED 光束。

CLASS 1 LED PRODUCT 1 级 LED 产品
-----------------------------------

---

## 汞安全性

本产品液晶显示屏的荧光灯中含有汞，在使用寿命终结时可能需要进行特别处理。

---

## 无线电射频辐射

IEEE 802.11 内置无线电的辐射输出功率远远低于 FCC 关于无线电射频辐射的限制规定。尽管如此，如果使用无线电，则在正常操作过程中应尽可能避免使人体接触到射频辐射。

内置无线电的操作要符合经科学界一致认可的无线电射频安全标准和建议的准则规定。因此，HP 相信客户可以安全地使用该内置无线电。无线电发出的能量级别远远低于无线设备（如移动电话）发出的电磁能量。但是，在某些情况或环境下（如在乘飞机旅行途中）可能会限制无线电的使用。如果您不能确定是否受到限制，建议在打开无线电之前，向有关部门进行咨询。

---

## 法规信息

此部分所含信息显示了计算机如何遵守某些地区的规则。未经惠普公司明确认可而对计算机进行任何更改均可能使您不能在这些地区操作该计算机。

---

### 国际

惠普公司及其授权代理商在全球销售的产品符合下面几页列出的规范。

---

#### 注意

为了进行规范标识，已给您的产品指定了一个规范型号代码。以下声明中列出了您的产品的规范型号代码。此规范号码不同于销售名称和产品号。

参考信息  
法规信息

符合有关标准的声明（根据 ISO/IEC 指南 22 和 EN 45014）

**制造商名称:** Hewlett-Packard Company  
**制造商地址:** Mobile Computing Division  
19310 Pruneridge Ave.  
Cupertino, CA 95014, U.S.A. (美国)

宣告以下产品

**产品名称:** HP Omnibook XE4 系列和 Pavilion ZE5 和 XT 系列  
**规范型号代码:** CRVSA-02T1-90  
**产品选件:** 全部, 其中包括用于模拟调制解调器和无线电连接的选件

符合以下产品规范

**安全性:** IEC 60950:1991 +A1,A2,A3,A4 / EN 60950:1992 +A1,A2,A3,A4,A11  
IEC 60825-1:1993 +A1 / EN 60825-1:1994 +A11 1 类 LED  
GB4943-1995

**电磁兼容性:** EN 55022: 1994 +A1: 1995 +A2: 1997, B 类 [1]  
CISPR 24:1997 / EN 55024:1998  
IEC 61000-3-2:1995 / EN 61000-3-2:1995 +A1:1998 +A2:1998  
IEC 61000-3-3:1994 / EN 61000-3-3:1995  
GB9254-1998  
FCC Title 47 CFR, 第 15 部分 B 类/ANSI C63.4:1992  
AS/NZS 3548:1995 Rules and Regulations of Class B (1995 年 B 类规则与法规)

**电信:** TBR 21:1998, EG 201 121: 1998

**无线电:** 用于无线电设备的 EN 301 489-17 通用 EMC 要求  
**2 类设备** 用于无线电设备的 EN 300 328-2 技术要求  
授权代理编号: 0682  
授权代理地址: CETECOM ICT Services GmbH, Untertuerkheimer Str.6-10, D-66117  
Saarbruecken

**补充信息:** 本产品符合 R&TTE 指导性文件 1999/5/EC 的要求, 并且带有相应的 CE 标记。

[1] 本产品已经过惠普个人计算机外围设备的标准配置测试。

此设备符合 FCC 规则的第 15 部分的规定。操作时必须符合以下两个条件: (1) 此设备不会产生有害干扰。  
(2) 此设备必须可以承受任何收到的干扰, 包括可能导致不正常操作的干扰。

此产品使用的 HP F4813 和 F5104 交流电/直流电适配器设计用于除 IT 电源系统之外的所有电源系统。

Corvallis, OR,  
2002 年 4 月 1 日



  
Jerry Erickson, R&D Product Execution Manager

仅用于法规信息的欧洲联系地址: Hewlett-Packard GmbH, HQ-TRE, Herrenberger Strasse 130, 71034 Boeblingen, Germany。  
传真: +49 7031 143143。  
美国联系地址: Hewlett-Packard Co., Corporate Product Regulations Manager, 3000 Hanover Street, Palo Alto, CA 94304,  
U.S.A. 电话: +1 (650) 857-1501。



# 索引

## A

AdHoc 无线网络

定义, 69

设置, 68, 69

ALT GR 键, 36

AT 命令, 62, 139

安全

电池使用, 148

电源线, 147

无线通信, 71

安全性

Kensington 锁, 15, 43, 86

Norton AntiVirus, 44

红外线端口, 149

激光, 149

安装

RAM, 88

TopTools, 121

硬盘驱动器, 90

硬盘驱动器固定座, 91

安装原装软件, 122

## B

Battery Optimizer, 55

BIOS

更新, 124

密码, 42

BIOS 设定实用程序

Boot 菜单, 120

Exit 菜单, 120

Main 菜单, 118

Security 菜单, 119

使用, 42, 117

外置显示器设置, 119

Boot 菜单 (BIOS), 120

保护

Kensington 锁, 43, 86

Norton AntiVirus, 44

保修

维修, 131

笔记本电脑 Web 站点, 13

并行端口

位置, 15

并行设备

连接, 78

拨号网络连接, 61

## C

Caps Lock, 14, 18

Cardbus 卡, 74

CD

建议使用介质, 41

制作或复制, 41

CD-ROM 驱动器

插入 CD, 40

取出 CD, 40

位置, 14

制作或复制 CD, 41

Corporate Evaluator's Guide (公司  
评估者指南), 13

插入

CD, 40

DVD, 40

PC 卡, 74

插座要求, 147

超级视频端口

位置, 15

超时

计算机, 51

重新引导

临时引导设备, 30

引导设备, 120

重置, 29

重置按钮, 29

处理器速度

管理, 51

触控板

故障排除, 100

配置, 32

使用, 32

位置, 14

传真

Windows 2000, 65

Windows XP, 64

传真控制台 (Windows XP), 64

串行端口

连接, 83

位置, 15

## D

Desktop Zoom, 37

DVD 驱动器

播放影碟, 41

故障排除, 95

设置区域代码, 41

位置, 14

打开计算机, 23

打印

并行连接, 78

故障排除, 110

红外线打印机, 84

兼容打印机, 78

单击项目, 32

等待模式

超时, 28

定义, 28

和显示屏寿命, 48

状态指示灯, 17

电池

安全, 148

安装, 19

测试, 55

充分利用, 55

电池低电量报警, 54

工作时间, 54, 109

故障排除, 109

检查状态, 53

节省电能, 54

松开栓锁, 16

条件, 55

位置, 14

延长寿命, 55

状态指示灯, 53

电话线, 连接, 22

电能

节省, 54

电视制式, 82

电压要求, 147

电源

处理器速度, 51

故障排除, 109

- 连接交流电源, 21, 54
- 电源按钮
  - 重新启动, 29
  - 位置, 14
- 电源管理
  - 使用方案, 51
  - 自动, 50
- 电源线, 147
- 电子邮件
  - HP 客户支持, 129
  - 发送和接收, 63
- 端口复制器
  - 故障排除, 108
  - 连接, 85
- 端口位置, 15
- 对接
  - 端口复制器, 85
- 对接端口, 16
- E
- e-Diagtools for Windows, 116
- euro 符号, 101
- Exit 菜单 (BIOS), 120
- F
- F10 (诊断), 115
- FAT32 格式, 123
- Fn 键
  - + Back Space (静音), 33
  - + F1 (调低亮度), 33, 37
  - + F12 (休眠), 33
  - + F2 (调高亮度), 33, 37
  - + F5 (显示选择), 33, 80
  - + F8(小键盘), 36
  - + NumLock (滚动锁定), 33
  - + Page Down (调低音频), 33
  - + Page Up (增大音频), 33
  - 临时小键盘, 36
- 发送传真
  - Windows 2000, 65
  - Windows XP, 64
- 法规信息, 151
- 防病毒, 44
- 防静电预防, 88, 89
- 飞机
  - 无线通信, 71
- 分辨率
  - 外置显示器, 80

- 分区 (实用程序), 122
- 辅助显示器, 81
- 附件
  - 购买, 12
- G
- 故障排除
  - DVD 驱动器, 95
  - HP 快速支持, 94
  - LAN, 102, 114
  - PC 卡, 106
  - 打印, 110
  - 电池, 109
  - 电源, 109
  - 端口复制器, 108
  - 红外线通信, 100
  - 继续, 113
  - 键盘, 100
  - 内存, 103
  - 启动, 113
  - 调制解调器, 104, 112
  - 无线通信, 114
  - 显示屏, 97
  - 音频, 94
  - 硬盘驱动器, 99
  - 暂停, 113
  - 指点器, 100
- 挂起
  - 和显示屏寿命, 48
  - 节省电能, 54
- 关
  - 按钮位置, 14
- 关机, 52
  - 关机, 28
  - 状态指示灯, 17
- 光标 (指针), 32
- 规范
  - 硬件, 136
- 滚动垫
  - 位置, 14

- 过热, 99
- 过热的计算机, 99
- H
- Hewlett-Packard 支持, 128
- HP Battery Optimizer, 55
- HP Desktop Zoom, 37
- HP Quick Lock, 43
- HP TV Now, 82
- HP 客户支持
  - 获得支持, 128
  - 通过电子邮件联系, 129
- HP 快速支持, 94
- HP 商业用户支持
  - Web 站点, 13
- HP 注释, 13
- HP 资料库, 13
- 黑名单 (调制解调器), 60
- 红外线端口
  - 安全性, 149
  - 打印, 84
  - 故障排除, 100
  - 建立连接, 83
  - 位置, 14
- 红外线通信
  - 传输文件, 84
  - 故障排除, 100
- 恢复原装软件, 122
- I
- IEEE 1394 端口
  - 连接设备, 83
  - 位置, 15
- Internet Explorer, 61
- ISP, 60
- J
- 基础结构无线网络
  - 定义, 69
  - 设置, 69
- 激光安全性, 149
- 计算机
  - 保护, 47, 99
  - 测试, 115
  - 超时, 51
  - 重新安装 Windows, 122
  - 重置, 29
  - 打开, 23
  - 打开/关闭, 14

- 更改 BIOS 设置, 42, 117
- 清洁, 48
- 加密, 67, 69
- 监视器
  - 端口, 15
- 键盘
  - euro 符号, 101
  - num lock, 36
  - 打开, 88
  - 非美式, 36
  - 故障排除, 100
  - 嵌入式小键盘, 36
  - 人机工程学预防措施, 19
  - 状态指示灯, 14, 18
- 键入
  - 专用字符, 36
- 交流电适配器
  - 兼容性, 21, 85
  - 连接, 21, 54
- 交流电适配器插孔
  - 位置, 15
- 接收传真
  - Windows 2000, 65
  - Windows XP, 64
- 节省电池电能, 54
- 静电, 88, 89
- 静音按钮
  - 使用, 38
  - 位置, 14
- K
- Kensington 锁, 43, 86
- Keypad Lock (小键盘锁定), 14, 18
- 卡 (PCMCIA), 74
- 开
  - 按钮位置, 14
- 客户支持
  - Web 站点, 13
  - 获得支持, 128
- 扩展内存, 118
- L
- LAN
  - 故障排除, 102, 114
  - 连接至, 66
  - 无线, 67

- LAN 端口
  - 位置, 15
  - 指示灯, 66
- LPT1 端口, 15
- 连接
  - IEEE 1394 端口, 83
  - LAN, 66
  - USB 设备, 78
  - 并行设备, 78
  - 串行设备, 83
  - 端口复制器, 85
  - 红外线设备, 83
  - 调制解调器, 59
  - 外置显示器, 80
  - 无线网络, 67, 69
  - 音频设备, 79
  - 至因特网, 25, 60
- 亮度
  - 调整, 33, 37
- M
- Main 菜单 (BIOS), 118
- 密码, 42
- 默认 BIOS 设置, 118
- N
- Norton AntiVirus, 44
- NTFS 格式, 123
- NTSC
  - 选择输出, 82
- Num Lock, 14, 18, 36
- 内存
  - PC2100 DDR-266, 88, 103
  - 故障排除, 103
  - 扩展, 118
  - 添加, 88
  - 卸下, 89
- O
- One-Touch 按钮
  - 使用, 34
  - 位置, 14
- Outlook Express, 63
- P
- PAL
  - 选择输出, 82
- PC 卡
  - 安装, 74

- 故障排除, 106
- 节省电能, 55
- 停止, 75
- PC 卡插槽
  - 位置, 15
- PC2100 DDR-266 RAM, 88, 103
- PCMCIA 卡, 74
- Powerplay, 55
- Presentation Ready, 39
- PS/2 端口位置, 15
- 配置
  - BIOS 设置, 42, 117
  - 触控板, 32
  - 调制解调器, 62
- 屏幕区域
  - 调整, 37
- Q
- Quick Lock, 43
- 启动
  - 故障排除, 113
- 启动盘, 123
- 清洁计算机, 48
- 区域代码, 41
- 驱动程序
  - 下载, 125
- 驱动器
  - 更换硬盘, 90, 92
  - 硬盘驱动器固定座, 91
- 取出
  - DVD, 40
  - 取出 CD, 40
- R
- RAM
  - PC2100 DDR-266, 88, 103
  - 添加, 88
  - 位置, 16
  - 卸下, 89
- Recovery CD 或 DVD
  - 更换, 123
  - 使用, 122
  - 诊断, 116
- 热键, 33
- 人机工程学, 19
- 任务栏
  - HP Presentation Ready, 39
  - PC 卡, 75

- 软件
  - 预装, 12
- 软盘驱动器
  - 位置, 15
- S
- Security 菜单 (BIOS), 119
- Support Ticket (支持记录单), 115
- 设备
  - USB, 78
  - 并行, 78
  - 串行, 83
  - 端口用于, 76
  - 红外线, 83
  - 临时引导顺序, 30
  - 外置显示器, 36
  - 引导顺序, 120
- 设定, 19
- 实用程序分区
  - 创建, 122
- 鼠标
  - 故障排除, 100
- 数据
  - 保护, 48
- 锁定计算机, 43
- T
- TopTools, 121
- TV Now, 82
- 添加 RAM, 88
- 调整
  - 亮度, 33, 37
  - 屏幕区域, 37
  - 显示颜色, 37
  - 音量, 33
- 调制解调器
  - AT 命令, 62, 139
  - 拨号连接, 61
  - 传真 (Windows 2000), 65
  - 传真 (Windows XP), 64
  - 端口位置, 15
  - 发送电子邮件, 63
  - 故障排除, 104, 112
  - 黑名单, 60
  - 连接, 59
  - 连接至因特网, 60
  - 内置, 22
- 软件, 58
- 设置, 62
- 中断信号期, 60
- 通风, 47, 99
- 拖拽项目, 32
- U
- URL, 13
- USB
  - 第三个端口的的位置, 14
  - 连接设备, 78
- USB 端口
  - 位置, 15
- W
- Web 站点, 13
- Windows
  - 重新安装, 122
  - 更新驱动程序, 125
  - 键, 35
  - 密码, 42
  - 设置, 24
  - 文档, 13
- 外置鼠标
  - 配置, 32
- 外置显示器端口
  - 位置, 15
- 网络
  - LAN. 参见 LAN
  - 拨号, 61
  - 连接至, 66
  - 无线. 参见无线网络
- 维修服务
  - 获得, 131
  - 运送, 132
- 温度
  - 过热, 99
  - 限制, 138
- 文件
  - 恢复, 122
- 无线通信
  - 打开, 71
  - 故障排除, 114
  - 红外线, 83
  - 开关按钮, 67
  - 使用限制, 71
  - 指示灯, 14, 71
  - 状态, 72
- 无线网络
  - AdHoc, 68, 69
  - 基础结构, 69
  - 连接至, 67, 69
- X
- 系统待机, 52
- 显示屏
  - BIOS 设置, 119
  - 电能, 55
  - 故障排除, 97
  - 两个显示器, 81
  - 亮度, 33, 37, 48, 54
  - 切换至外置, 36
  - 设置, 37
  - 双显示, 81
  - 外置, 80
  - 延长寿命, 48
  - 质量, 98
- 显示器
  - BIOS 设置, 119
  - 端口, 15
  - 分辨率, 80, 81
  - 辅助, 81
  - 切换至, 36
  - 外置, 80
- 显示颜色
  - 调整, 37
- 小键盘 (嵌入式), 36
- 小型 PCI
  - 位置, 16
- 卸下
  - PC 卡, 75
  - RAM, 89
  - 硬盘驱动器, 90
  - 硬盘驱动器固定座, 91
- 休眠分区, 90
- 休眠模式
  - 定义, 28
  - 进入, 52
  - 状态指示灯, 17
- 选择项目, 32
- Y
- 演示
  - 放映, 39
  - 就绪, 39

- 因特网
  - 断开连接, 61
  - 连接图标, 61
  - 连接至, 25, 60, 61
- 因特网服务供应商, 58, 60
- 音量
  - 故障排除, 94
  - 调整, 33, 38
- 音量控件
  - 位置, 14
- 音频
  - 故障排除, 94
  - 静音, 38
  - 连接设备, 79
  - 调节音量, 38, 94
  - 音量, 33
- 音频插孔, 14
- 音频静音按钮, 14
- 引导设备顺序, 30, 120
- 应用程序键, 35
- 影碟 (DVD), 41
- 硬件规范, 136
- 硬盘驱动器
  - FAT32 格式, 123
  - NTFS 格式, 123
  - 保护, 47, 48
  - 更换, 90
  - 固定座, 91
  - 故障排除, 99
  - 位置, 16
  - 休眠分区, 90
  - 准备使用, 92
- Z
  - Zip 驱动器, 78
- 暂停
  - 故障排除, 113
- 继续并, 113
- 诊断, 115
- 指点器
  - 配置, 32
  - 使用, 32
- 指示灯
  - LAN 端口, 66
  - 状态, 14, 17, 18
- 中断信号期
  - 调制解调器, 60
- 注册计算机, 24
- 装箱内容, 12
- 状态指示灯
  - 表示, 17
  - 电池充电, 53
  - 键盘, 14, 18
  - 位置, 14
- 准备
  - 硬盘驱动器, 92
- 桌面管理, 121
- 资料库 (HP), 13