

ViewSonic®

VP2030b LCD Display

- User Guide
- Guide de l'utilisateur
- Bedienungsanleitung
- Guía del usuario
- Guida dell'utente
- Guia do usuário
- Användarhandbok
- Käyttöopas
- Podręcznik użytkownika
- Használati útmutató
- Руководство пользователя
- Užívateľská príruka
- 使用手冊
- 使用手冊
- 사용자 안내서
- دليل المستخدم



ViewSonic®

内容

TCO 信息.....	i
电磁相容信息.....	1
重要的安全指示	2
版权信息	3
产品注册.....	3
开始	
包装内容	4
注意事项	4
快速安装	5
横向 / 纵向模式	6
要升高和降低显示器	6
墙壁安装 (可选)	7
使用 LCD 显示器	
设置定时模式	8
菜单和电源按键锁定设置.....	8
调整屏幕图像	9
主菜单控件	11
其它信息	
技术规格	15
故障诊断	16
客户支持	17
如何清洁 LCD 显示器	18
有限担保	19

TCO 信息



Congratulations!

You have just purchased a TCO'99 approved and labelled product! Your choice has provided you with a product developed for professional use. Your purchase has also contributed to reducing the burden on the environment and also to the further development of environmentally adapted electronics products.

Why do we have environmentally labelled computers?

In many countries, environmental labelling has become an established method for encouraging the adaptation of goods and services to the environment. With the growing manufacture and usage of electronic equipment throughout the world, there is a recognized concern for the materials and substances used by electronic products with regards to their eventual recycling and disposal. By proper selection of these materials and substances, the impact on the environment can be minimized.

There are also other characteristics of a computer, such as energy consumption levels, that are important from the viewpoints of both the work (internal) and natural (external) environments. Electronic equipment in offices is often left running continuously, resulting in unnecessary consumption of large amounts of energy and additional power generation. From the standpoint of carbon dioxide emissions alone, it is vital to save energy.

What does labelling involve?

The product meets the requirements for the TCO'99 scheme which provides for international and environmental labelling of personal computers and/or displays. The labelling scheme was developed as a joint effort by the TCO (The Swedish Confederation of Professional Employees), Svenska Naturskyddsforeningen (The Swedish Society for Nature Conservation) and Statens Energimyndighet (The Swedish National Energy Administration).

Approval requirements cover a wide range of issues: ecology, ergonomics, emission of electrical and magnetical fields, energy consumption and electrical safety.

Ecological criteria impose restrictions on the presence and use of heavy metals, brominated and chlorinated flame retardants, and other substances. The product must be prepared for recycling and the manufacturing site(s) shall be certified according to ISO14001 or EMAS registered.

Energy requirements include a demand that the system unit and/or display, after a certain period of inactivity, shall reduce its power consumption to a lower level in one or more stages. The length of time to reactivate the system unit shall be reasonable for the user.

Labelled products must meet strict environmental demands, for example, in respect of the reduction of electrical and magnetical fields as well as work load and visual ergonomics.

Below you will find a brief summary of the ecological requirements met by this product. The complete ecological criteria document can be found at TCO Development's website <http://www.tcodevelopment.com> or may be ordered from:

TCO Development

SE-114 94 STOCKHOLM, Sweden

Fax: +46 8 782 92 07

E-mail: development@tco.se

Information regarding TCO'99 approved and labelled products may also be obtained at <http://www.tcodevelopment.com>

Ecological requirements

Flame retardants

Flame retardants may be present in printed wiring board laminates, cables, and housings. Their purpose is to prevent, or at least to delay the spread of fire. Up to 30% by weight of the plastic in a computer casing can consist of flame retardant substances. Many flame retardants contain bromine or chlorine, and these flame retardants are chemically related to PCBs (polychlorinated biphenyls). Both the flame retardants containing bromine or chlorine and the PCBs are suspected of giving rise to health effects, including reproductive damage in fish-eating birds and mammals, due to the bio-accumulative* processes when not disposed of in accordance with strict standards for disposal.

TCO'99 requires that plastic components weighing more than 25 grams shall not contain flame retardants with organically bound bromine or chlorine. Flame retardants are allowed in the printed wiring board laminates due to the lack of commercially available alternatives.

Cadmium**

Cadmium is present in rechargeable batteries and in the colour-generating layers of certain computer displays. TCO'99 requires that batteries, the colour-generating layers of display screens, and the electrical or electronics components shall not contain any cadmium.

Mercury**

Mercury is sometimes found in batteries, relays and switches. TCO'99 requires that batteries shall not contain any mercury. It also demands that mercury is not present in any of the electrical or electronics components associated with the labelled unit. There is however one exception. Mercury is, for the time being, permitted in the back light system of flat panel monitors as there today is no commercially available alternative. TCO aims on removing this exception when a mercury free alternative is available.

Lead**

Lead can be found in picture tubes, display screens, solders and capacitors. TCO'99 permits the use of lead due to the lack of commercially available alternatives, but in future requirements TCO Development aims at restricting the use of lead.

* Bio-accumulative is defined as substances which accumulate in living organisms.

**Lead, Cadmium and Mercury are heavy metals which are bio-accumulative.

电磁兼容信息

美国法律

依 FCC 规则的第十五章，本设备经测试，符合 B 级数码设备的限制标准。这些限制标准用于确认电气设备不会对居室中安装的其它设备产生有害干扰。本设备会产生、使用和发射射频能量，因此若没有依照指示安装及使用，可能会对无线电通讯产生有害的干扰。然而，这并不保证该设备在特定安装过程中不会发生这种干扰。如果该设备对收音机或电视机产生有害的干扰（这可以通过设备的开、关来判定），用户可以尝试以下的方法消除干扰：

- 重新调整或放置接收天线。
- 增加设备与无线接收设备之间的间距。
- 将该设备连接到与无线设备不同的另一插座上。
- 洽询销售商或具有无线电 / 电视经验的技术人员请求帮助。

FCC 警告

为确保持续遵守 FCC 规则，用户必须使用接地式电源供应线，以及设备随附或指定的缆线。另外，未经厂商明确许可而对本装置进行任何未经授权之变更或修改，都将导致用户丧失操作本设备的权限。

加拿大法律

此项 B 级数位设备符合加拿大干扰源设备规范的所有要求。

Cet appareil numérique de la classe B est conforme à la norme NMB-003 du Canada.

欧洲国家

CE 达标



本装置遵守依 92/31/EEC 及 93/68/EEC 第 5 条有关「电磁相容性」修订的 EEC 指令 89/336/EEC，以及依 93/68 EEC 第 13 条有关「安全性」修订的 73/23/EEC 的规定。

所有国家用户信息

注意：请使用本机附加或指定的缆线。

重要的安全指示

1. 请阅读指示。
2. 请保管指示。
3. 请注意警告事项。
4. 请遵照指示。
5. 请勿在靠近水的地方使用本设备。
6. 仅用柔软的干布擦干净。如果还不干净，请参照 " 如何清洁 LCD 显示器 " 中更进一步的指示。
7. 切勿堵住任何的通风孔。按照厂商的指示安装。
8. 请勿在靠近，如散热器、热记录器、火炉或其他任何能够产生热量的仪器 (如扩音器) 的地方安装本设备。
9. 请勿忽视极性和接地型插头的安全作用。极性插头有两片，其中一片比另一片宽。接地型插头有两片，还有一个接地叉子。宽的一片和第三个叉子为您提供安全。如果插头不能插入电源插座，请找电工来替换旧的插座。
10. 保护电源线的插头、插座及其他与设备连接部位，免受行人践踏或物品挤压。务必将电源插座靠近设备，这样方便使用。
11. 仅使用制造商所指定之装置 / 附件。
12. 只能使用由制造商指定或与本设备一起出售之推车、座架、三脚架、托架、或桌子。在移动设备与推车的整体组合时，务必十分小心，避免在翻倒时受伤。
13. 长期不使用时，请将电源插头拔出。
14. 请专业人员来检修。当设备受损时，如电源线或插头损坏、被液体溅到或是物体落在设备上、设备被雨淋了或受潮、不能正常工作或掉到地上，必须接受维修。

版权信息

版权所有 © ViewSonic® Corporation, 2005。保留所有权利。

Macintosh 和 Power Macintosh 是 Apple Computer, Inc. 的注册商标。

Microsoft、Windows、Windows NT 和 Window 徽标是 Microsoft Corporation 和美国和其它国家的注册商标。

ViewSonic、三鸟徽标、OnView、ViewMatch 和 ViewMeter 是 ViewSonic Corporation 的注册商标。

VESA 是视频电子标准协会 (VESA) 的注册商标。DPMS 和 DDC 是 VESA 的商标。

ENERGY STAR® 是美国环境保护署 (EPA) 的注册商标。

ENERGY STAR® 的合作伙伴, ViewSonic Corporation 测定此产品符合 ENERGY STAR® 关于能效的规定。

免责声明: ViewSonic Corporation 将不在此文档中出现的技术、编辑错误或疏忽负责; 也不对因提供本材料、或因产品的性能以及使用此产品造成的偶发或引发的损失负责。

鉴于产品的不断改进, ViewSonic Corporation 保留修改产品规格权利, 恕不另行通知。此文文件中的内容可能不在通知用户的情形下进行更改。

未经 Viewsonic Corpoation 事先书面许可, 不得为任何目的、以任何方事复制、翻版或传拨此文案的任何部份。

产品注册

为满足您未来的需要并使您在第一时间内收到附加产品信息, 请在以下因特网地址注册您产品: www.viewsonic.com。您也可以使用 ViewSonic 向导光盘来打印注册表, 填写后可将其邮寄或传真至 ViewSonic。

请您记录

产品名:	VP2030b ViewSonic 20.1" LCD Display
型号:	VS10772
文档号:	VP2030b-1_UG_SCH Rev. 1B 09-07-05
序列号:	_____
购买日期:	_____

产品寿命结束后的处理方法

本产品的灯泡内含水银成分。请遵照地方、国家法律进行妥善处理。

ViewSonic 非常关心对环境保护。请在产品使用寿命结束时对其进行正确处理。您当地的产品处理公司会提供有关正确处理的信息。关于 TCO'03 资源回收的事宜, 请参考以下网址:

1. 美国: www.viewsonic.com/pdf/recyclePlus.pdf
2. 欧洲: www.viewsoniceurope.com
3. 台湾: recycle.epa.gov.tw

开始

恭喜您购买 ViewSonic®CD 显示器。

重要! 请保存好原包装盒和所有包装材料以便将来传输需要。

注意: 本用户指南中, "Windows" 一词指的是以下 Microsoft 操作系统: Windows95、Windows NT、Window98、Windows 2000、Windows Me (千禧版) 和 Windows XP。

包装内容

您的 LCD 显示器包装包括:

- LCD 显示器
- 电源线
- 视频电缆
- USB 电缆
- ViewSonic 向导光盘
- Perfect Suite™ 光盘
- 快速启动指南

注意: 光盘上有 "用户指南" PDF 文件和 INF/ICM 显示器优化文件。INF 文件确保与 Windows 操作系统兼容, 而 ICM 文件 (图像颜色匹配) 确保精确的屏幕色彩。ViewSonic 建议您安装这两个文件。

注意事项

-
- 坐在离 LCD 显示器至少 18" 的地方。
 - **不要触摸屏幕。** 否则很难清除皮肤上带来的油脂。
 - **切勿拆下后盖。** LCD 显示器内有高压零件。如果您触碰这些零件, 可能会受到严重伤害。
 - 避免将 LCD 显示器直接暴露在阳光或其它热源中。调整 LCD 显示器方向, 使其偏离光照以减少眩光。
 - 在移动时务必小心搬动 LCD 显示器。
 - 请将 LCD 显示器放置在通风良好的地方。请勿将任何物品放在 LCD 显示器上, 否则会阻碍散热。
 - 确保放置 LCD 显示器的场所清洁且干燥。
 - 请勿将任何重物放置到 LCD 显示器、视频电缆或电源线上。
 - 如果出现冒烟、异常噪音或异味, 请立即关闭 LCD 显示器电话通知经销商或 ViewSonic。连续使用 LCD 显示器是不安全的。
 - 切勿摩擦 LCD 面板或者在面板上施压, 否则可能对屏幕造成无法修复的损坏。
-

快速安装

1. 连接电源线 (和交流 / 直流变压器)

2. 连接视频电缆

- 确保关闭了 LCD 显示器和计算器
- 必要时, 卸下后面板盖
- 将视频电缆线以 LCD 显示器连接到计算器

Macintosh 用户: 比 G3 的机型需要使用 Macintosh 适配器。将适配器连接到计算器, 然后将视频电缆插入适配器。要订购 ViewSonic® Macintosh 适配器, 请与 ViewSonic 客户支持联系。

3. 开启 LCD 显示器和计算器

先开启 LCD 显示器, 然后再开启计算器。这个顺序 (先开启 LCD 显示器, 然后再开启计算器) 很重要。

注意: Windows 用户可能会看到要求他们安装 INF 文件的信息。此文件在光盘上。

4. 将 ViewSonic 向导光盘放入计算器的光盘驱动器中。

按屏幕上的指示操作。如果您的计算器没有光盘驱动器, 请参见第 17 页上的 " 客户支持 "。

- 等待光盘自动激活。

注意: 如果光盘没有自动激活, 在 Windows 资源管理器中双击光盘图标, 然后双击 viewsonic.exe。

- 按屏幕上的指示操作。

5. Windows 用户: 设置定时模式 (分辨率和垂直扫描频率)

示例: 1600 x 1200 @ 60 Hz.

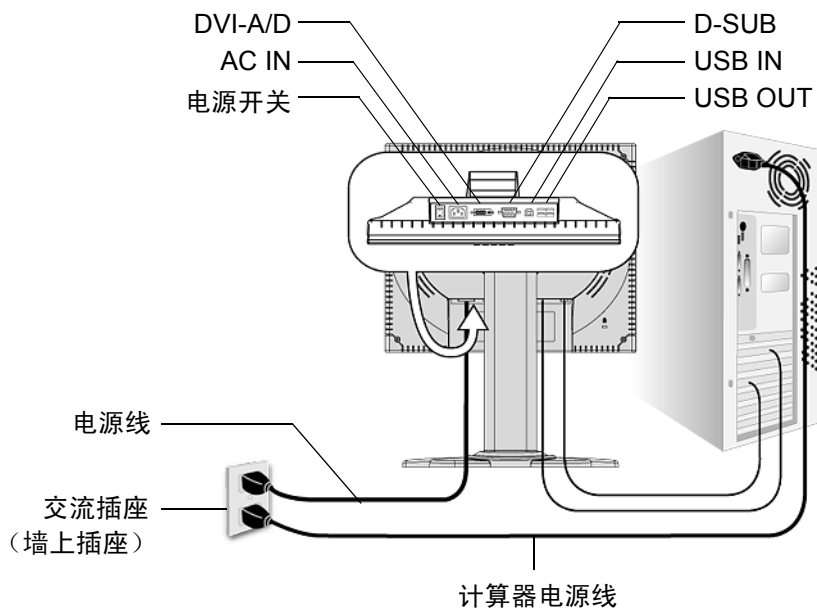
有关更改分辨率和垂直扫描频率的说明, 请参见图形显示卡的用户指南。

安装完毕。请享受来自 ViewSonic 的 LCD 显示器。

为了更好地配合将来客户服务的需要: 请打印此用户指南并在第 3 页上的 " 请您记录 " 中写下序列号 (查看 LCD 显示器后部)。

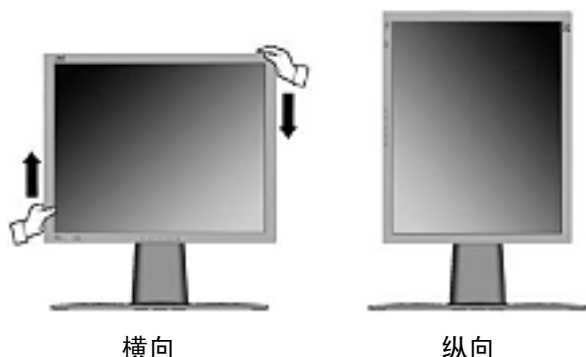
可在您所在地区的 ViewSonic Web 站点在线注册您的产品。请参见本指南中的 " 客户支持 " 表。

也可以 ViewSonic 向导光盘打印注册表格, 然后将它邮寄或传真到 ViewSonic。



横向 / 纵向模式

LCD 显示器可以在横向或纵向模式下工作。
请遵循 Perfect Suite™ 软件附带的指示信息。



注意：使用纵向显示器之前，应首先安装 LCD 显示器附带 Perfect Suite 软件。
Perfect Suite 软件有少数 PCI 和 AGP 显（视频）卡相兼容。

有关兼容的显卡和被认可的硬件配置的信息，请访问 ViewSonic 网站，

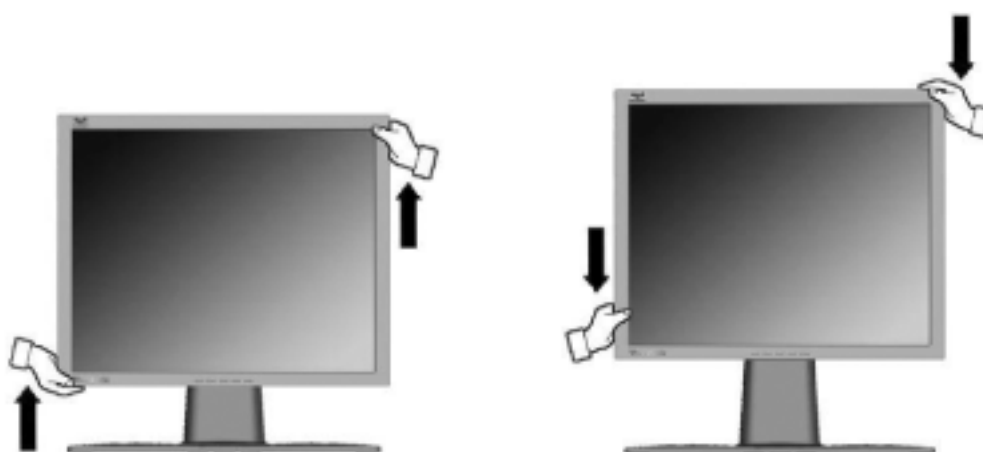
<http://www.viewsonic.com>

要以横向模式（缺省）切换至纵向模式，请执行以下操作：

1. 以横 LCD 显示器的正面，轻轻抬起 LCD 显示器以提供足够的空间。
2. 向外拉出 LCD 显示器的底部使其脱离底座。
3. 如上图所示，顺时针手动旋转 90 度。

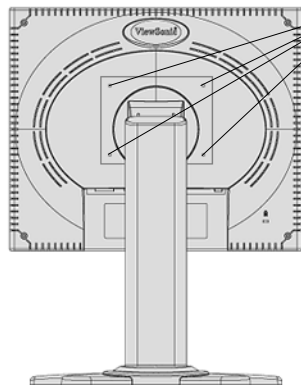
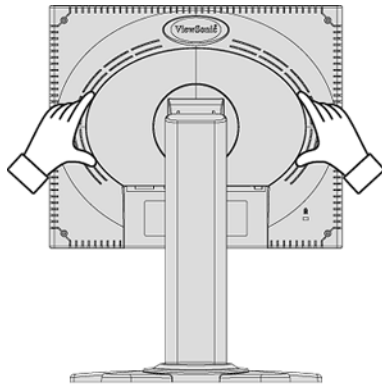
要升高和降低显示器

您可以很轻易地手动升高与降低显示器面板（头部）。面对显示器正面，抓住面板的两侧向上拉或向下压。面板可以很轻易地移动。



墙壁安装 (可选)

要获取墙壁安装工具相，请联系 ViewSonic® 或您的本地经销商。请参考底座安装工具箱或附带的指示信息。要将您的 LCD 显示器以桌式安装改为墙壁安装，请执行下列操作：



取下这四个螺丝。

1. 确保关闭了电源按钮再断开电源。
2. 将 LCD 显示器正面朝下放在毛巾或毯子上。
3. 将后板以 LCD 显示器上取下。然后将它悬挂在 LCD 显示器的颈状部份，如左图所示。请留意此处的四个螺栓。
4. 以后板上取下这四个螺丝。
5. 连接符合 VESA 标准的墙壁安装工具箱中的安装支架 (100 厘米 x100 厘米)。
6. 请遵循墙壁安装工具箱中的指示信息，将 LCD 显示器与墙体相连。

使用 LCD 显示器

设置定时模式

要使屏幕图样质量选到最好并同时将眼睛疲劳度降至最低，设置定时模式至关重要。定时模式包括分辨率（例如 1600 x 1200）和垂直扫描频率（或垂直频率，例如 60 赫兹）。设置定时模式后，使用菜单控件调节屏幕图样。

要得到最佳的图像质量，将您的 LCD 显示器定时模式设置为：

VESA 1600 x 1200 @ 60Hz。

要设置定时模式：

1. **设置分辨率：**用鼠标右键单击 Windows 桌面 > 属性 > 设置 > 设置分辨率。
2. **设置垂直扫描频率：**有关说明，参见图形显示卡的用户指南。

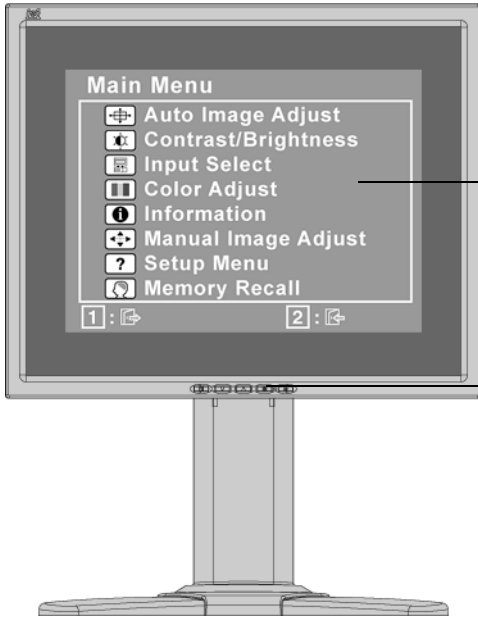
警告！切勿将计算机中图形显示卡设置为超过 85 Hz 的最高垂直扫描频率，否则，可能导致 LCD 显示器永久损坏。

菜单和电源按键锁定设置

- **菜单锁定：**按住 [1] 和向上箭头 ▲ 10 秒钟。这种按住任意键，将显示 *OSD Locked (菜单已锁定)* 5 秒钟。
- **菜单锁定解除：**再次按住 [1] 和向上箭头 ▲ 10 秒钟。
- **电源按键锁定：**按住 [1] 和向下箭头 ▼ 10 秒钟。如果按下电源按钮，将显示 *Power Button Locked (电源按键已锁定)* 5 秒钟。在电源出现故障时，无论使用或不使用此设置，在电源恢复时 LCD 显示器的电源将自动接通。
- **解除电源按键锁定：**再次按住 [1] 和向下箭头 ▼ 10 秒钟。

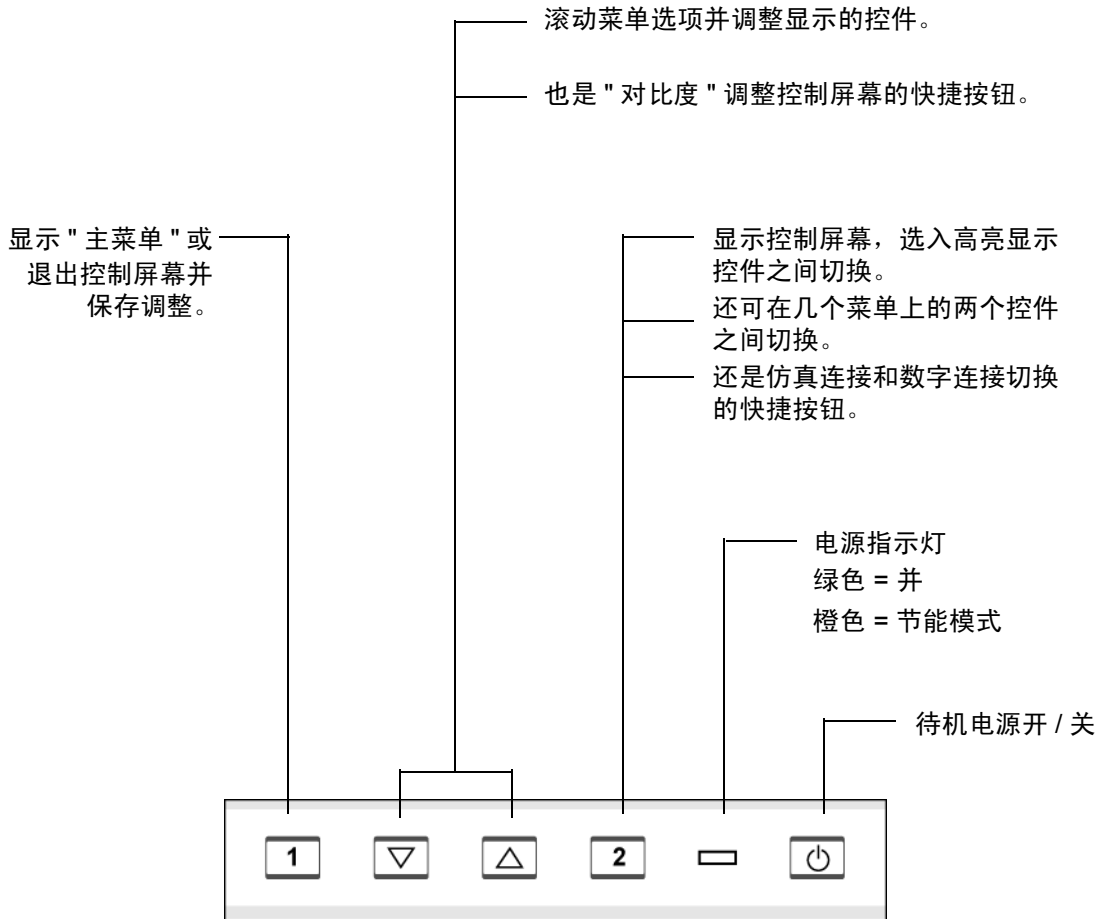
调整屏幕图像

使用前控制面板上的按钮来显示屏幕上显示的菜单控件。在下页的开始对菜单控件进行说明并在第 11 页的 "主菜单控件" 有定义。



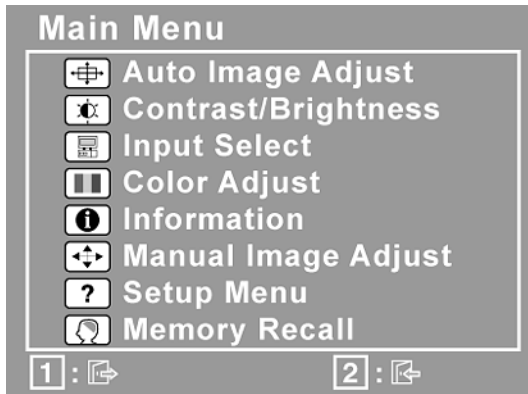
主菜单
列出菜单控件

前控制面板
请参考下面详细介绍



执行以下操作调整屏幕图像：

1. 要显示主菜单，按下按钮 [1]。



注意：所有菜单控件和调节屏幕在大约 15 秒之后自动消失。这可透过设置菜单中的 "菜单显示时间" 设置来调节。

2. 要选择希望调节的控件，请按 ▲ 或 ▼ 在主菜单中上下滚动。
3. 选择控件后，按按钮 [2]。将出现一个如下所示的控制屏幕。
4. 要调节该控件，按向上 ▲ 或向下 ▼ 按钮。
5. 要保存调节并退出菜单，按按钮 [1] 两次。

以下提示可帮助您优化显示器：

- 调节计算机的图形显示卡，使其向液晶显示器输出 1600 × 1200 @ 60 Hz 的视频信号。（查看图形显示卡用户指南中有关 "更改垂直扫描频率" 的说明。）
- 如果有必要，使用 H. POSITION 和 V. POSITION 进行小幅调节，直到屏幕图像 完全可见 为止。（屏幕四周的黑边应刚好触及液晶显示器明亮的 "活动区"。）

主菜单控件

使用向上 ▲ 和向下 ▼ 按钮调节下面显示的菜单项。

控件	说明
----	----



Auto Image Adjust (图像自动调整) 自动调节大小, 对中和微调视频信号以消除波纹和扭曲。按 [2] 按钮获得更清晰的图像。

注意: "图像自动调整" 适合大多数普通的图形显示卡。如果此功能对您的液晶显示器无效。则将垂直扫描频率降低为 60Hz 并将分辨率设置为其默认值。



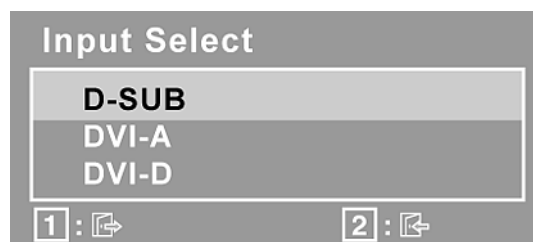
Contrast (对比度) 调节图像背景 (黑色位准) 和前景 (白色位准) 之间的差别。



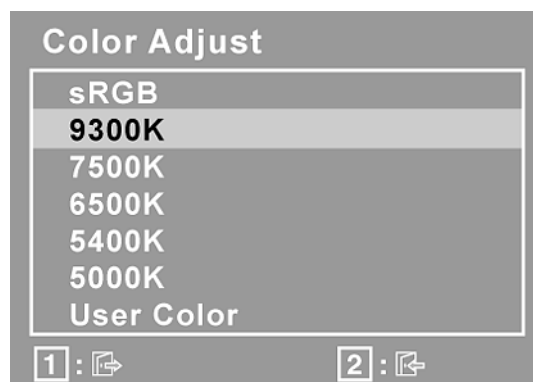
Brightness (亮度) 调节屏幕图像的背景黑色位准。



Input Select (输入选择) 允许您在模拟信号和数字信号之间切换。



Color Adjust (色彩调整) 提供几种色彩调节模式: 预设颜色温度和 User Color (用户自定义色彩), User Color (用户自定义色彩) 允许您分别调节红色 (R)、绿色 (G) 和蓝色 (B)。本产品的出厂设置为 6500K (6500 绝对温标)。



sRGB- 是一种颜色管理的工业标准, 它支持很多最新的应用程序。启用此设置, LCD 可以更精确地显示原始色彩。启用 sRGB 设置后将关闭 Contrast(对比度) 和 Brightness(亮度) 调整。

9300K- 向屏幕图像添加蓝色以获得较冷的白色（用于大多数照萤光灯的办公室）。

7500K- 向屏幕图像添加蓝色以获得较冷的白色（用于大多数照萤光灯的办公室）。

6500K- 向屏幕图像添加红色以获得较暖的白色和更深的红色。

5400K- 向屏幕图像添加绿色以获得较深的色彩。

5000K- 向屏幕图像添加蓝色和绿色以获得较深的色彩。

User Color（用户自定义色彩）—单独调节红色（R）、绿色（G）和蓝色（B）。

1. 要选择颜色（R、G 或 B），请按按钮 [2]。

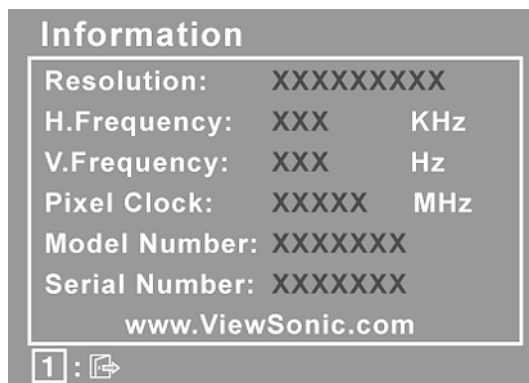
2. 要调节所选颜色，请按 ▲ 或 ▼。

重要事项：在将本产品设置为 RECALL（预设定时模式）时，如果从主菜单选择“复位”，色彩将还原为 6500K 的出厂默认值。



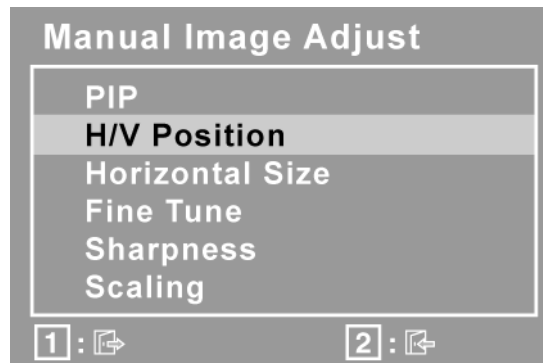
Information（信息）显示计算器图形显示卡的定时模式（视频信号输入）、LCD 型号、序列号和 ViewSonic® 网站 URL。有关更改分辨率和垂直扫描频率的说明（垂直频率）的说明，参见图形显示卡的用户指南。

注意：VESA 1600 × 1200 @ 60 Hz（建议）表示分辨率为 1600 × 1200 且垂直扫描频率为 60 赫兹。





Manual Image Adjust (图像手动调整) 显示 " 图像手动调整 " 菜单。



PIP 使用显示器的画中画功能同时观看二个节目。

1. PIP Position (PIP 位置) 允许您移动 PIP 窗口和控制屏。

2. PIP Swap (PIP 尺寸) 允许您切换主窗口和次窗口。

H. Size (水平宽度) 调节屏幕图像的宽度。

H./V. Position (水平 / 垂直位置) 将屏幕图像左右移动或上下移动。

Fine Tune (微调) 通过调整明亮的文本 / 或图形字符来加强聚焦。

Sharpness (清晰度) 调节屏幕图像的清晰度和聚焦程度。

Scaling (显示模式) 使用以下选项将视频输入信号调节为非 1600 x 1200 的屏幕大小。

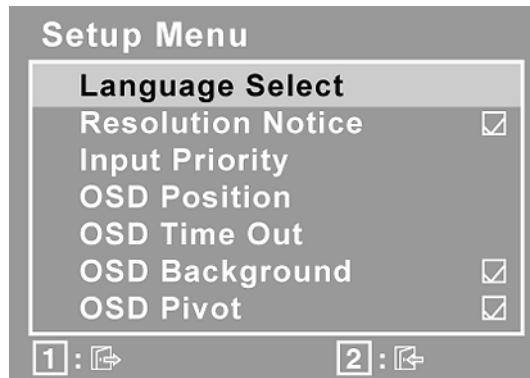
1. Fill All (全画面) 将视频信号放大为整个屏幕大小。

2. Fill Aspect Ratio (同比例放大) 对不同分辨率维持正确的视频信号比例。

3. 1:1 将视频信号调节为图像的高度和宽度相同。



Setup Menu（设置菜单）显示以下所示的菜单。



Language Select（语言选择）允许您选择菜单和控制屏幕中使用的语言。

Resolution Notice（分辨率提示）允许启用或禁用此提示。

Input Priority（信号输入优先顺序）如果多个计算机与显示器连接，那么这项功能便可用于选择哪个计算机具有优先权。根据所选的输入优先权，显示器在第一次激活时会作一次性检测，找出可用的输入。

OSD Position（菜单位置）允许您移动菜单控件和控制屏幕。

OSD Timeout（菜单显示时间）设置菜单控件的显示时间长度。例如，设置为 "15 秒"，如果在 15 秒钟内没有按控件，显示屏幕将消失。

OSD Background（菜单背景色）允许您开启或关闭菜单控件的显示背景。

OSD Pivot（菜单旋转）在显示器从风景模式转变为人像模式时，这项功能可用于旋转屏幕显示（OSD）菜单



Memory Recall（恢复设定）在显示器以本手册中列出的工厂预设定时模式进行的情况下，将调节恢复为出厂设置。

例外：本项控制不会影响到您对 "用户自定义颜色" 控制 "语言选择" 或 "电源锁定" 设定的更改。

其它信息

技术规格

LCD	类型	20.1 英寸 (20.1 英寸完全可视对角区域) TFT (薄膜晶体管)、活动矩阵 UXGA LCD, 0.255 厘米像素点距
	颜色过滤器 玻璃表面	RGB 垂直条纹 抗炫目
输入信号	视频 同步信号	RGB 模拟信号 (0.7/1.0 Vp-p, 75 欧姆) 复合信号, 分离信号, 绿色同步信号 频率 _{水平} : 30-92 kHz, 频率 _{垂直} : 50-85Hz
	数字信号	TMDS 频率 _{水平} : 30-92 kHz, 频率 _{垂直} : 50-85Hz
兼容性	PC Macintosh ¹	最大 1600 × 1200, 逐行扫描 (NI) Power Macintosh: 最大 1280 × 1024
分辨率	建议使用的分辨率 和受支持的分辨率	1600 x 1200 @ 60 Hz 1280 x 1024 @ 60, 75 Hz 1024 x 768 @ 60, 70, 72, 75 Hz 800 x 600 @ 56, 60, 72, 75 Hz 640 x 480 @ 60, 75 Hz 720 x 400 @ 70 Hz
USB HUB		V2.0
电源	电压	100-240 VAC, 50/60 Hz (自动切换)
显示区域	全扫描	408 厘米 (水平) × 306 厘米 (垂直) 16.1 英寸 (水平) × 12.0 英寸 (垂直)
工作环境	温度 湿度 海拔高度	32° F 到 +104° F (0 °C 到 +40 °C) 10% 到 90% (无冷凝) 可达 10,000 英尺 (3,000 米)
储存条件	温度 湿度 海拔高度	-4° F 到 +140° F (-20 °C 到 +60 °C) 10% 到 90% (无冷凝) 可达 40,000 英尺 (12,000 米)
尺寸	物理	468 厘米 (宽) × 315 厘米 (厚) × 401 厘米 (高) 18.4 英寸 (宽) × 12.4 英寸 (厚) × 15.8 英寸 (高)
	仅液晶显示器	448 厘米 (宽) × 66 厘米 (厚) × 346 厘米 (高) 17.6 英寸 (宽) × 2.6 英寸 (厚) × 13.6 英寸 (高)
重量	净重 仅液晶显示器	19.9 磅 (9.0 公斤) 11.5 磅 (5.2 公斤)
规范		BSMI, CCC, PSB, C-Tick, CE, GS, Ergo, Gost-R/Hygienic, SASO, TCO'99 UL/cUL, FCC-B, ICES-B, NOM, TUV-S
省电模式	开 不活动	常规 <3W

预设定时模式 (预设为 VESA® 1600 x 1200 @ 60 Hz)

警告: 切勿将计算器中的图形显示卡设置为超过这些垂直扫描频率, 否则, 可能导致 LCD 显示器永久损坏。

¹ 早于 G3 的 Macintosh 计算器需要 ViewSonic® Macintosh 适配器。要订购适配器, 请联系 ViewSonic。

故障诊断

没有电

- 确认电源按钮（或开关）已开启
- 确认交流电线牢靠地连接到显示器背部及电源插座
- 将另一电器（例如收音机）插入电源插座以确认插座提供正常电压。

电源开启但屏幕无图像

- 确认随 LCD 显示器提供的视频缆线牢固地插入计算器背面的视频输出端口。如果视频缆线的另一端没有牢固地连接到 LCD 显示器，请将其连好。
- 调节亮度和对比度。
- 如果您使用的是早于 G3 的 Macintosh，则需要使用 Macintosh 适配器。

颜色错误或反常

- 如果某种颜色（红、绿或蓝）消失，请检查视频缆线以确保其连接牢固。缆线接头的针松动或折断可以引起连接异常。
- 将此 LCD 显示器连接到另一台计算器。
- 如果您的图形显示卡是旧式的，请与 ViewSonic® 联系以获得一非 DDC 适配器。

控制按钮不工作

- 一次只能按一个按钮。

客户支持

关于技术支持或产品服务，请参照下表或洽询经销商。

注意：您需要提供产品序列号。

国家 / 地区	网站	T = 电话 F = 传真	电子邮件
中国	www.viewsonic.com.cn	T= 800 820 3870	service.cn@cn.viewsonic.com
香港	www.hk.viewsonic.com/support/	T= +852 3102 2900	service@hk.viewsonic.com

如何清洁 LCD 显示器

- 确保 LCD 显示器已关闭。
- 切勿将任何液体直接喷洒在屏幕或外壳上。

清洁屏幕：

1. 用干净、柔软、不起毛的布擦拭屏幕，以便除去灰尘和其它微粒。
2. 如果还不干净，请将少量不含氨、不含酒精的玻璃清洁剂倒在干净、柔软、不起毛的布上，然后擦拭屏幕。

清洁外壳：

1. 用柔软的干布擦拭外壳。
2. 如果还不干净，请将少量不含氨、不含酒精的柔软非磨损性清洁剂倒在干净、柔软、不起毛的布上，然后擦拭表面。

免责声明

- ViewSonic® 建议不要使用含氨或含酒精的清洁剂来擦拭 LCD 显示器屏幕或外壳。已发现一些化学清洁剂对 LCD 显示器的屏幕和 / 或外壳会造成损坏。
- ViewSonic 对因使用含氨或含酒精的清洁剂而导致的损坏不承担任何责任。

有限担保

VIEWSONIC® LCD 显示器

担保范围：

ViewSonic 担保此产品在担保期内无材料和工艺方面的缺陷。如果产品在担保期内被确认为有材料或工艺方面的缺陷，ViewSonic 将修复此产品或以同型产品替换。替换产品或部件可能包含重新制造或整修的部件或组件。

担保有效期：

ViewSonic LCD 显示器的所有部件（包括光源）的担保期为自第一客户购买之日起三年，所有服务的担保期为自第一客户购买之日起三年。

受保对象：

此担保仅对第一购买者有效。

不在担保范围内的事项：

1. 任何序列号被损毁、涂改或擦除的产品。
2. 由于以下原因造成的产品损坏、损伤或故障：
 - a. 意外事故、误操作、疏忽、失火、水灾、闪电或其它自然灾害、未经授权的产品修改或未遵循随产品提供的说明而造成的损坏。
 - b. 被未经 ViewSonic 授权的任何个人修复或试图修复过。
 - c. 由于运输造成的损坏。
 - d. 移动或安装产品造成的损坏。
 - e. 产品外部原因所导致的损坏，例如电源波动或断电。
 - f. 使用不符合 ViewSonic 技术规格的代用品或部件所致。
 - g. 正常磨损。
 - h. 与产品缺陷无关的其它原因所致。
3. 任何一款展示的产品都有一项条件通常称为“图像烧伤”，当静态图像在显示器上超长时间显示时，便会出现这种现象。
4. 搬运、安装和设置服务费用。

如何获得服务：

1. 有关如何在担保期内获得服务的信息，请与 ViewSonic 客户支持联系。用户需要提供产品的序列号。
2. 想要获取担保服务，您需要提供 (a) 标有日期的原始购买单据、(b) 您的姓名、(c) 您的地址、(d) 对故障的描述、(e) 产品序列号。
3. 以预付运费的方式将产品装在原包装箱内送到或运至经 ViewSonic 授权的服务中心或 ViewSonic。
4. 有关其它信息或离您最近的 ViewSonic。

隐含担保的限制：

除了此文中的担保，不提供任何其它明文规定或隐含的担保，包括适销性和特殊目的的适用性隐含担保。

损失免责条款：

ViewSonic 的责任仅限于承担修复或替换产品的费用。ViewSonic 将不负责承担：

1. 由此产品缺陷引起的任何财产损失、由于本产品的不便引起的损失、使用本产品引起的损失、时间损失、利润损失、商业机会损失、商誉损失、业务关系损失、其它商业损失，即便已被提醒会造成这样的损失时 ViewSonic 也不负责。
2. 任何其它损失、意外的天气、继发性的或其它损失。
3. 任何他方对客户提出的索赔。

州法律的效力（美国）：

此担保为您提供特定的法律权利，但您可能因为所在州的不同而享有不同的权利。一些州不允许隐含担保限制和 / 或不允许意外或继发性损失免责，所以以上限制和免责条款可能不适用于您。

美国和加拿大以外地区销售的产品：

有关美国和加拿大以外地区销售的 ViewSonic 产品的担保和服务信息，请与 ViewSonic 或您本地的 ViewSonic 代理商联系。

