

SK-FJ82T

User Manual

負離子機械式定時大廈扇
使用說明書負離子機械式定時大廈扇
SK-FJ82T

機號

聲寶產品保證書

保證書印製於說明書最後頁
請要求經銷商填妥購買日期及蓋店章，以確保您的權益

謝謝您的惠顧

為維護您的權益，應即詳實填寫購買日期並蓋店章，於一週內上網 <http://www.sampo.com.tw> 登錄與公司聯絡 (小家電產品免寄回)，始享有本公司自購買日起一年之免費服務，客戶留存聯保妥善保存，並於本公司之工程師前往服務時主動出示保證書以享受權益。

※服務保固範圍

- 天線、喇叭、磁頭、攝像管、鏡頭、充電池、熱感頭、印表頭、燈光燈管、燈泡、軸承刀片及其它配件等之消耗材不在保固範圍內。
- 除另有契約規定外，服務區域限中華民國管轄區內。

☑送站修理

※請務必填妥購買日期並蓋店章以確保有權益

聲寶股份有限公司 桃園縣龜山鄉大華村頂湖路26號
免費諮詢專線：0800-005438 [0800-新語-我是聲寶] <http://www.sampo.com.tw>fax: (03)286299 e-mail: sampo.com.tw

※注意事項

- 本家電產品使用於醫利商業用途時，其保固期限按保證書所載期限半保留
- 保證書內容購買日期未填寫或經塗改或與現物不符者，則失去保證書保證效力
- 本產品售後服務委託統寶公司
- 如有下列情形之一者，雖在保固期間內亦不予免費維修

● 由於天然地變或人為引起之故障或損毀

● 因使用之過失或使用錯誤，以致商品故障或損毀

● 擅自裝設商品或經外人檢修所引起之故障或損毀

● 安裝位置之遷移或搬運所引起之故障或損毀

● 故障之起因發生在機體以外者 (如：錄影(音)帶、天線...等)

購買日期

年 月 日

住址

電子信箱

姓名

出生日期

男 女

電話

年 月 日

電話

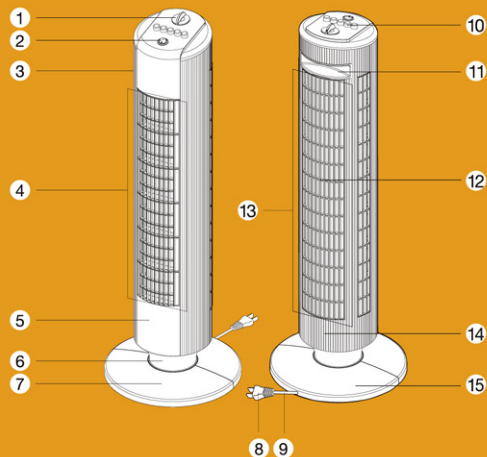
店址

電話

電 壓	110V 60Hz	消耗功率	62W
製品重量	4.0kg	外型尺寸	W280×D280×H830(mm)
定 時 器	3小時	電 源 線	1.5公尺以上

各部名稱

- | | |
|-----------|-----------|
| ① 定時旋鈕 | ⑨ 電源線 |
| ② 負離子切換開關 | ⑩ 風量及擺頭開關 |
| ③ 前殼 | ⑪ 提把 |
| ④ 出風口 | ⑫ 馬達 |
| ⑤ 前網 | ⑬ 吸風口 |
| ⑥ 腳架 | ⑭ 後殼 |
| ⑦ 前底座 | ⑮ 後底座 |
| ⑧ 插頭 | |

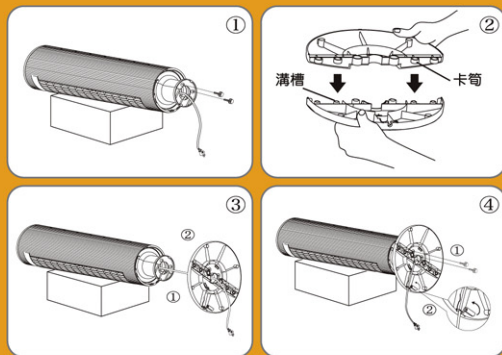


使用前的組立方法

- 本製品必須自行DIY組立後才可以使用，組立前請勿將電源插頭插入插座，以免造成商品的損壞及引發可能性的危險。

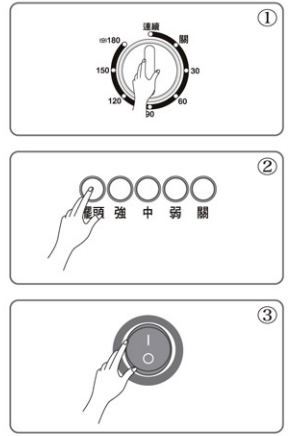
機體與底座的組立順序

- 本體橫置放於平穩之處，前網朝上並將附屬於機體上的膠頭螺絲鬆開取出，如圖①所示。
- 將底座兩邊之卡榫與溝槽對準後插入，如圖②所示。
- 將電源線穿過底盤中心孔，本體之傾倒開關對準底座軸孔置入，將底座依順時針方向旋轉固定，如圖③所示。
- 將膠頭螺絲2個鎖入底座固定，然後將電源線置入溝槽，以電源線押片旋轉固定，如圖④所示。



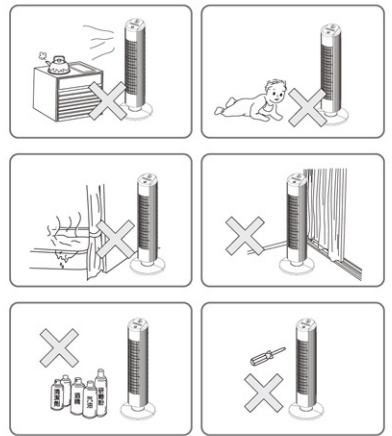
使用說明

- 定時設定，如圖①所示。
將定時器旋鈕轉至所需要的時間（最長180分鐘），定時器即開始運作；
將定時器旋鈕轉至“連續”位置，可連續運轉。
將定時器旋鈕轉至“關”時，電源將會關閉，停止運轉；所以不使用定時器時，
請將旋鈕轉至“連續”的位置。
- 風量及擺頭設定，如圖②所示。
關···電源關閉
弱···弱風
中···中風
強···強風
擺頭···自動左右擺頭
- 負離子發生裝置設定，如圖③所示。
○···關閉負離子發生裝置
|···打開負離子發生裝置



注意事項說明

- 使用前請詳細閱讀本說明書各項說明。
- 請保持電源線插頭、本體的乾燥。
- 避免和其他電器產品共同使用同一插座(請使用110V 60Hz的插座)。
- 使用中請勿接近火源、水源、易燃物。
- 若不使用，將開關關閉，再拔掉插頭。
- 使用中如有小孩接近時請密切注意。
- 拔下插頭時，請先按住插頭，勿硬拉扯電線，並請注意手部是否保持乾燥。
- 嚴禁將機器置於不平坦處，以免因傾倒而引發可能性的危險。
- 為了確保您機器的壽命，請勿擅自拆卸零件。
- 如有異常，請送至本公司各地服務處或經銷處，由技術人員予以檢修。
- 若電源線損壞時，必須由製造廠或服務處或具有類似技術資格者更換，以避免發生危險。
- 長時間不使用或外出時，請務必拔掉電源線插頭，否則易生故障和危險。



緊急處理方法

- 使用時若有發生冒煙或起火燃燒現象，請將插頭儘速拔起，並通知警署0800 免費諮詢專線或經銷商協助處理。

委製商 / 宥力翔股份有限公司 台南市安和路2段318巷125弄22號

保養方法

清潔與保養

- 清潔與保養本產品之前，務必拔掉插頭，待電器完全冷卻之後，再進行清潔。
- 請勿使用漂白水、硬質刷子、溶劑等可能刮傷和腐蝕之清潔劑。
- 沾污或不易脫落之污垢，可用餐具專用中性清潔劑清洗。
- 清理本體時請用軟質布沾中性清潔劑擦拭，再用乾布將殘留的清潔劑擦拭乾淨。
- 因為灰塵容易阻塞吸風口、入風口，而造成機器故障，請每星期清理一次。

收藏前的保養

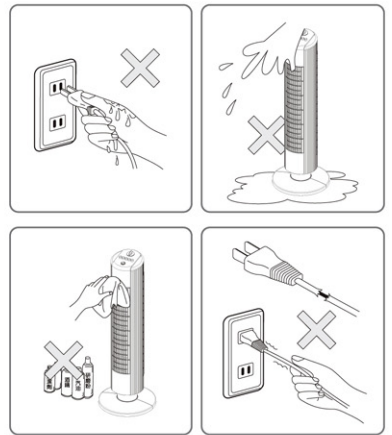
- 吸風口的保養方式：
• 利用吸塵器或柔毛刷，將後殼表面的灰塵清除掉。
※注意：請勿將本體直接用水沖洗，否則電路會有短路或導電不良的現象。
- 長期不使用時，請擦拭乾淨後以塑膠袋覆蓋，並儲放於陰涼乾燥的地方。

收藏後再使用注意事項

- 在取出使用前，請檢查前、後網、底座及檢查電源線是否有破損狀況，並將機體上的灰塵清理乾淨，檢查完成後，請進行試運轉後，再正常使用。

簡易維修方法

- 若發現無法使用時，請注意下列情況：
 - * 可能插頭沒插上。
 - * 可能開關沒開。
 - * 如果不是上述情況，請送至經銷處處理。



注意事項

- 本家電產品使用於營利商業用途時，其保證期限按保證書所載期限減半保固。
- 保證書內容購買日期未填寫或經塗改或與現物不符者，則失去保證書保證效力。
- 本產品售後服務委託誠實公司。
- 如有下列情形之一者，雖在保證期間內亦不予免費優待：
 - 由於天災地變或人為引起之故障或損毀
 - 因使用之過失或使用錯誤，以致商品故障或損毀
 - 擅自改裝商品或經外人檢修所引起之故障或損毀
 - 安裝位置之遷移或搬運所引起之故障或損毀
 - 故障之起因發生在機體以外者（如：錄影(音)帶、天線...等）

聲寶股份有限公司 333桃園縣龜山鄉大華村頂湖路26號

免費諮詢專線：0800-005438 [0800-鈴鈴-我是聲寶] <http://www.sampo.com.tw> fax:(03)3286299 e-mail:cs@sampo.com.tw