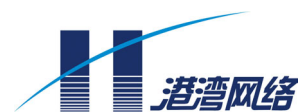

Hammer3300-48 ADSL 交换机

硬件安装手册



Hammer3300-48 ADSL 交换机硬件安装手册

资料编号	P- 18010145 -20040810-111
产品版本	V1.11
资料状态	发行

版权声明

© 港湾网络有限公司版权所有，并保留对本手册及本声明的最终解释权和修改权。

本手册的版权归港湾网络有限公司所有。未得到港湾网络有限公司的书面许可，任何人不得以任何方式或形式对本手册内的任何部分进行复制、摘录、备份、修改、传播、翻译成其它语言、将其全部或部分用于商业用途。

免责声明

本手册依据现有信息制作，其内容如有更改，恕不另行通知。港湾网络有限公司在编写该手册的时候已尽最大努力保证其内容准确可靠，但港湾网络有限公司不对本手册中的遗漏、不准确或错误导致的损失和损害承担责任。

Users' Manual Copyright and Disclaimer

Copyright

© Copyright Harbour Networks Limited. All rights reserved.

The copyright of this document is owned by Harbour Networks Limited. Without the prior written permission obtained from Harbour Networks Limited, this document shall not be reproduced and excerpted in any form or by any means, stored in a retrieval system, modified, distributed and translated into other languages, applied for a commercial purpose in whole or in part.

Disclaimer

This document and the information contained herein is provided on an "AS IS" basis. Harbour Networks Limited may make improvement or changes in this document, at any time and without notice and as it sees fit. The information in this document was prepared by Harbour Networks Limited with reasonable care and is believed to be accurate. However, Harbour Networks Limited shall not assume responsibility for losses or damages resulting from any omissions, inaccuracies, or errors contained herein.

手册使用说明

读者对象

本手册主要为负责安装和配置网络设备的系统管理员书写的，要求读者必须具备以下必要的知识：

- 本地局域网（Local Area Networks, LAN）
- 以太网概念(Ethernet Concepts)
- 以太网交换和桥的概念(Ethernet Switching and Bridging Concepts)
- 网络组管理协议（Internet Group Management Protocol, IGMP）
- 简单网络管理协议（Simple Network Management Protocol, SNMP）
- xDSL 用户线环路的概念

内容介绍

本手册主要针对 Hammer3300-48 ADSL 交换机的特性、构成组件、各个组件所完成的功能，以及如何安装做了详尽的论述，并配以必要的图示。该手册还向用户提供了一些常见故障的检测方法，以及所用到的连接线的规格类型。




在手册中简要介绍了一些关于软件方面的配置信息，详细的命令和配置操作在《Hammer3300-48 ADSL 交换机软件配置手册》一书中有论述，请见产品包装箱中的文档部分。

本手册主要由以下部分组成：

章序号	题目	内容描述
第1章	Hammer3300-48 ADSL交换机综述	讲述了本交换机的特性、各项性能指标、各个面板的图示以及指示灯的作用
第2章	Hammer3300-48 ADSL交换机组网模式	讲述了本交换机的实际使用情况，以及典型组网模式
第3章	安装方法	介绍了交换机的安装方法和注意事项
第4章	连接交换机	介绍了交换机的各种连接线的制作以及连接方法，并配以必要的图示
附录A	术语解释	解释了手册中出现的一些术语
附录B	常见故障诊断	列出了在使用交换机时可能会出现的一些异常情况及处理方法
附录C	以太网布线建议	对实际工程中的百兆以太网口的布线提出了建议

手册约定

手册中有关图标的约定如下：

图标	说明
 警告	这个图标主要是提醒用户，如果采用不正确的方式操作设备，可能会对人体或设备造成伤害，或造成业务中断、数据丢失等。如安装过程、配置业务中等。
 注意	这个图标表示提醒用户注意的事项。
 提示	这个图标主要给出一些与正文相关的信息，同时给用户一些指引，协助用户更好的理解正文的内容。

获取技术支持

港湾网络有限公司建立了以总部技术支援中心、区域技术支援中心和本地技术支援中心为主体的完善的三级服务体系，并提供全天候 24 小时×365 天的电话热线服务。客户在产品使用及网络运行过程中遇到问题时请随时与港湾网络有限公司各地方的服务支持热线联系。请客户到www.harbournetworks.com获取各地服务支持热线电话。此外，客户还可通过港湾网络有限公司网站及时了解最新产品动态，以及下载需要的技术文档。

目录

第 1 章 Hammer3300-48 ADSL 交换机综述	1-1
1.1 产品规格	1-2
1.1.1 完善的用户管理策略	1-2
1.1.2 强大的 ADSL 组播支持能力	1-2
1.1.3 强大的系统扩展能力	1-3
1.1.4 方便的维护管理功能	1-3
1.1.5 性能指标	1-3
1.1.6 系统兼容性	1-4
1.2 Hammer3300-48 ADSL 交换机的外观	1-4
1.2.1 前面板	1-4
1.2.2 后面板	1-6
1.2.3 侧面板	1-7
1.3 可选接口模块	1-7
1.3.1 HC-1TX 接口模块	1-7
1.3.2 HC-1FSM/HC-1FMM 接口模块	1-8
第 2 章 Hammer3300-48 ADSL 交换机组网模式	2-1
2.1 单机使用	2-1
2.2 级联使用方式	2-2
2.3 用户侧	2-2
第 3 章 安装方法	3-1
3.1 准备安装	3-1
3.1.1 检查设备及其附件是否齐全	3-1
3.1.2 注意事项	3-1
3.2 安装方法	3-2
3.2.1 安装在桌面上	3-2
3.2.2 安装到机柜中	3-2
3.3 接口模块的安装	3-3
第 4 章 连接交换机	4-1
4.1 连接到以太网	4-1
4.1.1 RJ-45 连接器	4-1
4.1.2 网线制作	4-2

4.2 电话线的制作	4-3
4.3 连接 ADSL 端口	4-3
4.3.2 连接 LINE 口	4-5
4.3.3 连接 PSTN 口	4-6
4.4 连接配置口	4-7
4.5 连接电源线和地线	4-8
4.5.1 连接地线	4-8
4.5.2 连接电源线	4-9
4.6 交换机加电	4-11
附录 A: 术语解释	A-1
附录 B: 常见故障诊断	B-1
附录 C: 以太网布线建议	C-1

1

Hammer3300-48 ADSL 交换机综述



注意

在使用该交换机之前，请务必先认真阅读本使用手册，以避免因误操作而损坏交换机。

随着 Internet 技术的不断发展，人们对通信的需求已从传统的电话、传真、音频、Modem 拨号上网等窄带业务逐渐向高速的 Internet 接入、视频点播（VOD）等宽带业务领域延伸，用户对接入带宽的需求也越来越高。于是 ADSL（Asymmetric Digital Subscriber Line）技术应运而生，ADSL 技术的本质是在双绞线上传递数据，通过频分复用的方式在用户线上同时提供语音业务和数据业务，在用户线的两端分别使用分离器对两种类型的信号进行分离。

港湾网络有限公司开发的 ADSL 接入系统 —— Hammer3300-48 ADSL 交换机，综合了 ATM 技术、以太网技术和 ADSL 技术，通过普通电话线为用户提供基于 ATM 技术的高速 Ethernet 接入，并能满足视频点播的带宽要求。

Hammer3300-48 ADSL 交换机系统能提供更高的带宽，在一对普通双绞线上可以同时提供传统语音和高速上网服务，满足用户当前和将来相当一段时间内的高速上网要求；与普通的 Ethernet 接入技术相比，它可以覆盖更广阔的小区范围，使用五类线的 Ethernet 接入距离通常为 100 米，而通过普通双绞电话线的 ADSL 接入可以达到 5500 米；更重要的是，ADSL 接入实现简单，利用现有的接入线路，不需另行铺设线路，从而节省了高额的线缆（包含光纤和五类线）成本及施工费用。

Hammer3300-48 ADSL 交换机系统在 0.5mm 线径条件下，2Mbps 的下行传输速率可传输 5500 米，6.1Mbps 的下行速率可传输 3700 米；在 0.4mm 线径条件下，2Mbps 的下行传输速率可传输 4600 米，6.1Mbps 的速率可传输 2700 米。

Hammer3300-48 ADSL 交换机系统包括局端和远端设备两部分。局端设备 Hammer3300-48 ADSL 交换机可以同时提供 48 路 ADSL 接入；远端设备 ADSL Modem 可以与计算机以太网卡或者 USB 口直接相连。局端设备放置在局端机房或

小区中心机房，远端设备放置在用户家里，从局端到远端的线路为普通电话双绞线。



提示

Hammer3300-48 ADSL 交换机有交流和直流两种供电方式，本手册对二者相同部分进行了统一描述，不同部分进行了分别描述。

1.1 产品规格

Hammer3300-48 ADSL 交换机是盒式以太网内核的 ADSL 接入设备，主要应用于 ADSL 边缘接入区域，包括：宽带小区、城市边缘地带、郊县（区）局等中低密度的 ADSL 接入，以合理的成本提高 ADSL 覆盖范围、提高 ADSL 放号率。

每台 Hammer3300-48 交换机可提供 48 路 ADSL 端口，并可级联使用，由此提供更多路的 ADSL 接入通道。

1.1.1 完善的用户管理策略

- 支持端口 VLAN，提供 VLAN 用户安全隔离功能。Default VLAN 中只包含上行口一个端口，设备的带内管理节点包含在此 VLAN 内，保证只有上行口可以登录到设备协议栈，从 ADSL 用户无法登录到协议栈。每个 ADSL 端口 VLAN 包含本 ADSL 端口和上行口，因此每个 ADSL 端口都可以和上行口互通，但 ADSL 端口之间是隔离的。
- 支持流量统计。
- 支持 IGMP Snooping 等组播应用技术。

1.1.2 强大的ADSL组播支持能力

- Hammer3300-48 ADSL 交换机基于纯以太网技术架构，采用专利技术在 ADSL 接口板上完全终结 ATM 特性，保证所有端口具备线速转发能力，同时解决了困扰已久的在 ADSL 线路上难以开展宽带视频组播业务的难题。
- 在线路调制方式上遵循 ADSL 国际标准，与市场主流的 ADSL Mode 实现互联互通。

1.1.3 强大的系统扩展能力

- 每台 Hammer3300-48 ADSL 交换机提供 1 个固定的 10M/100M 全双工的网口，同时还提供 1 个扩展槽，可插带有一个电/光口的模块。如果插入模块则此模块提供的接口是上行端口，固定接口是级联端口，如果拔去模块，则固定接口为上行口。上行口和级联口可以自动切换。级联口支持菊花链级联方式，可支持多达 4 台的级联。
- Hammer3300-48 ADSL 交换机级联时同样支持 VLAN 隔离功能，保证网络的安全。

1.1.4 方便的维护管理功能

- 支持港湾网络有限公司基于 SNMP 和 Java 插件的集中网管系统。
- 支持 Telnet 远程管理和 FTP 进行文件系统远程升级。支持简洁的 CLI 本地维护。
- 使用特定的配置可将线路当前的各项参数指标输出，从而方便调试和错误检测。
- 内嵌 ADSL 分离器，用户线 LU 和 PSTN 线 LC 直接接到 Hammer3300-48 ADSL 交换机的插座上，减少线路转接次数，提高数据传输距离。

1.1.5 性能指标

表1-1 Hammer3300-48 ADSL 交换机性能指标

特性指标	详细描述
端口数量	48路ADSL端口，1个100M电口/光口，1个100M级联口
扩展插槽	1
堆叠性能	支持4台堆叠
端口汇聚	1个100M端口
线速性能	包转发线速
转发模式	store-and-forward
管理特性	Telnet和CLI
SNMP	支持
安全	支持MAC地址和端口的绑定及IP地址和端口的绑定
电磁兼容	EMI特性：符合EN55022 Class A、ETSI EN 300 386、CISPR 22 Class A、GB 9254 Class A、IEC 61000-3-2、IEC 61000-3-3 FCC Class A、VCCI Class A等标准要求； EMS特性：符合EN55024、ETSI EN 300 386、CISPR 24、GB/T 17626、GB/T 17618、IEC 61000-4

特性指标	详细描述
安全规格	等标准要求。 符合EN 60950、UL 60950、CAN/CSA-C22.2 NO. 60950、GB 4943、IEC 60950、AS/NZS 60950
连接电缆	DB9转RJ-45串口电缆、Hammer3300-48 ADSL交换机用户线/局端电缆
物理尺寸（深X宽X高）	442 mm X 450 mm X 66.7mm
重量	7kg
工作环境	工作温度：0°C~40°C 相对湿度：10%~90%，无凝结
电气环境	AC：180V—264V 功耗<80W DC：-36V—72V 功耗<80W

1.1.6 系统兼容性

系统遵循如下国际标准：

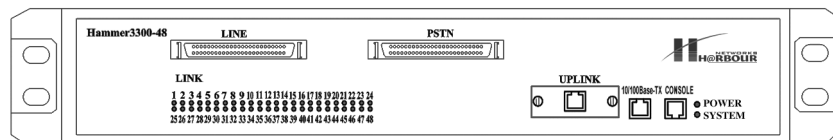
- IEEE 802.3u 100Base Ethernet
- IEEE 802.1Q VLAN Tagging
- RFC 854 Telnet
- RFC 768 UDP
- RFC 791 IP
- RFC 792 ICMP
- RFC 793 TCP

1.2 Hammer3300-48 ADSL交换机的外观

1.2.1 前面板

Hammer3300-48 ADSL 交换机的前面板如图 1-1（带有一个 HC-1TX 电口百兆接口模块）所示：

图1-1 Hammer3300-48 ADSL 交换机前面板



它由以下几部分组成：

- 1 个 CONSOLE 配置口
- 2 个 SCSI 端口 (左边是 LINE 接口，右边是 PSTN 接口)
- 1 个固定的 10/100M 上行网口
- 1 个扩展插槽
- 48 个 LINK 状态指示灯
- 1 个上行口 LINK 状态指示灯
- 1 个上行口数据指示灯

主要功能包括：

- 提供 1 个 RJ-45 型的 RS-232C 控制口 (Console)，以便通过其对 Hammer3300-48 ADSL 交换机进行带外管理。
- 2 组 SCSI 接口，左边的 LINE 接口，可以通过用户电话线与远端的 ADSL Modem 相连，右边的 PSTN 端口可以通过 SCSI 连线与市话公网相连，进行语音传输。
- 固定的 10/100Base-TX 接口：不插入接口模块时，此接口为上行端口，与其上级设备相连。插入接口模块时，此接口为级联接口，可以将多个 Hammer3300-48 ADSL 交换机堆叠起来，增加端口的密度。
- 接口模块：插入此模块后，此模块变为上行端口，与其上级设备相连，固定的 10/100Base-TX 接口是级联端口，可以将多个 Hammer3300-48 ADSL 交换机堆叠起来，增加端口的密度。
- 前面板上提供有网口工作状态、ADSL 端口及系统工作状态三组易于理解的 LED 指示灯，便于诊断网络上所发生的各种问题和故障。各指示灯的详细定义见下表 1-2：

表1-2 Hammer3300-48 ADSL 交换机指示灯详细定义

LED	状态		说明
系统状态	POWER	黄色	点亮
			暗
	SYSTEM	绿色	闪烁
			暗或亮
网口状态	LINK	绿色	长亮

LED		状态		说明
	ACTIVE	黄色	暗	没有连线或该端口连接不正常
			闪烁	该端口正在进行数据发送
			暗	该端口没有数据传输
ADSL端口 状态	LINK	绿色	点亮	ADSL线路已经同步，可以进行数据传输
			暗	ADSL线路还没有同步，不能进行数据传输

1.2.2 后面板

Hammer3300-48 ADSL 交换机的供电方式有两种：一种是直流（-48V）供电方式；另一种是交流（220V）供电方式，相应的后面板就有两种：

交流供电交换机的后面板

为了安装维护方便，Hammer3300-48 ADSL 交换机尽可能的将有关接口及插槽都安置到了前面板上，只是在后面板的左下方留有一电源输入接口及开关，用于连接电源。另外，为便于交换机接地，特别在后面板右侧设置了一个接地柱，标有符号“⊕”。

如图 1-2 所示：

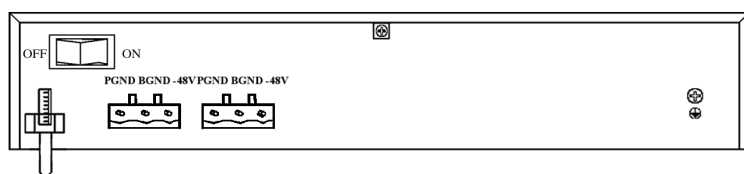
图1-2 Hammer3300-48 ADSL 交换机交流供电后面板



直流供电交换机的后面板

直流供电交换机支持外部电源的 1+1 冗余备份，使用时用户可以选择其中任何一个直流电源接口，正常使用时建议用户连接两路直流电源，这样当其中一个电源出现故障不能正常工作时，另一个电源会立刻担负起整机的供电。如图 1-3 所示：

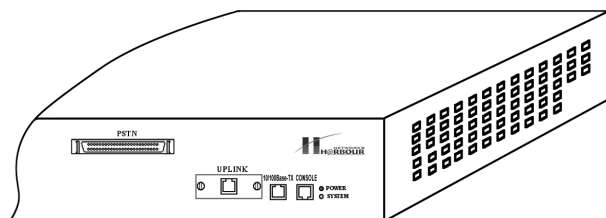
图1-3 Hammer3300-48 ADSL 交换机直流供电后面板



1.2.3 侧面板

在 Hammer3300-48 ADSL 交换机的右侧有几排散热通风孔，左侧安装有散热风扇。散热风扇用于进行降温散热，改善系统的温度特性，以保证交换机的正常工作。千万不能堵住这些通风孔，并一定要保证在交换机的两侧留有足够的空间，以便于空气流通，保持通风散热。否则，有可能由于交换机内部的部件过热，造成系统不能正常工作。如图 1-4 所示：

图1-4 Hammer3300-48 ADSL 交换机侧面板



1.3 可选接口模块

Hammer3300-48 ADSL 交换机采用模块化结构，具有 1 个独立的扩展插槽，提供有 10/100Base-TX 和 100Base-FX（包括多模和单模），共 3 种可选接口模块，以使用户根据不同的组网需求选择合适的模块灵活地配置和扩展网络。3 种可选接口模块的名称分别为：

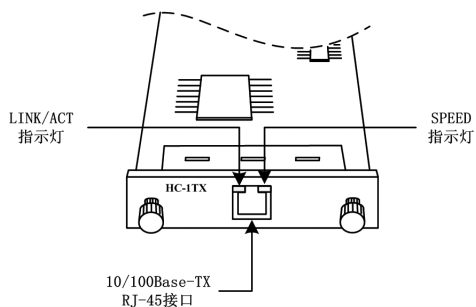
- HC-1TX：1 口百兆电口模块
- HC-1FMM：1 口百兆多模光口模块
- HC-1FSM：1 口百兆单模光口模块

接口模块需要用户单独订购，如果用户有订购需求，可以与港湾网络有限公司的客户服务部门或者当地的代理商联系。

1.3.1 HC-1TX接口模块

Hammer3300-48 ADSL 交换机前面板的扩展插槽中可安装 1 个 HC-1TX 接口模块，提供 1 个 10/100Base-TX 接口，如图 1-5 所示：

图1-5 HC-1TX 接口模块视图



该模块的外接端口采用标准的 RJ-45 型端口，每端口集成 2 个 LED 状态指示灯，分别显示该接口的 LINK/ACT（绿色）及 SPEED（黄色）工作状态，有关 LED 指示灯的状态说明参见表 1-3：

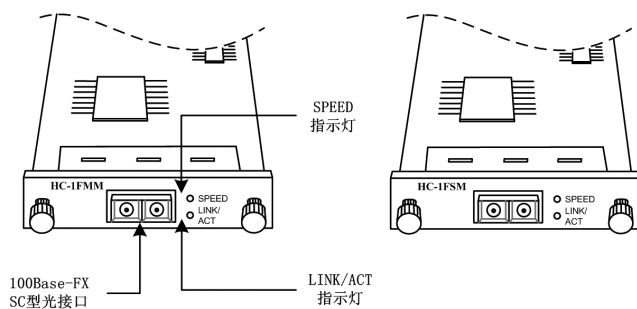
表1-3 10/100M 电接口状态指示灯说明

LED	状态	说明	
10/100M 电口状态	LINK/A CT 绿色	长亮	端口与所连接的设备建立了稳定的连接
		暗	没有连线或该端口连接不正常
		闪烁	该端口正在进行数据收发
	SPEED 黄色	长亮	该端口正工作在100M状态
暗		该端口正工作在10M状态	

1.3.2 HC-1FSM/HC-1FMM接口模块

Hammer3300-48 ADSL 交换机前面板的扩展插槽中可安装 1 个 HC-1FSM 或 HC-1FMM 型号接口模块，提供 1 个单模或多模的 100Base-FX 光口，如图 1-6 所示：

图1-6 HC-1FSM/HC-1FMM 接口模块视图



外接端口采用标准的 SC 型端口，每端口集成 2 个 LED 状态指示灯，分别显示该接口的 LINK/ACT（绿色）及 SPEED（黄色）工作状态，有关 LED 指示灯的状态说明参见表 1-4：

表1-4 100M 光接口状态指示灯说明

LED		状态		说明
100M 光口状态	LINK/A CT	绿色	长亮	端口与所连接的设备建立了稳定的连接
			暗	没有连线或该端口连接不正常
			闪烁	该端口正在进行数据收发
	SPEED	黄色	长亮	该端口正工作在100M状态
			暗	该端口工作不正常

单模和多模的光接口特性如表 1-5 所示：

表1-5 单模/多模光接口特性

光接口模块类型	光纤规格	最大传输距离
HC-1FMM	62.5/125 μ m 1300nm	2km
HC-1FSM	9/125 μ m 1310nm	15km

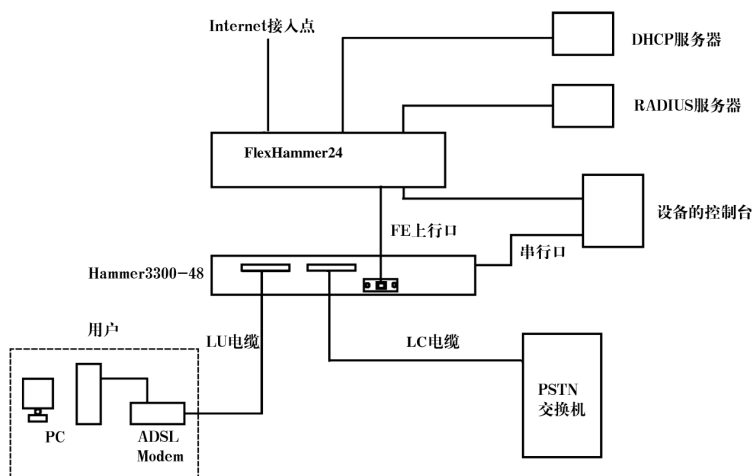
2

Hammer3300-48 ADSL 交换机组网模式

2.1 单机使用

典型应用如下图所示：

图2-1 单机设备使用图



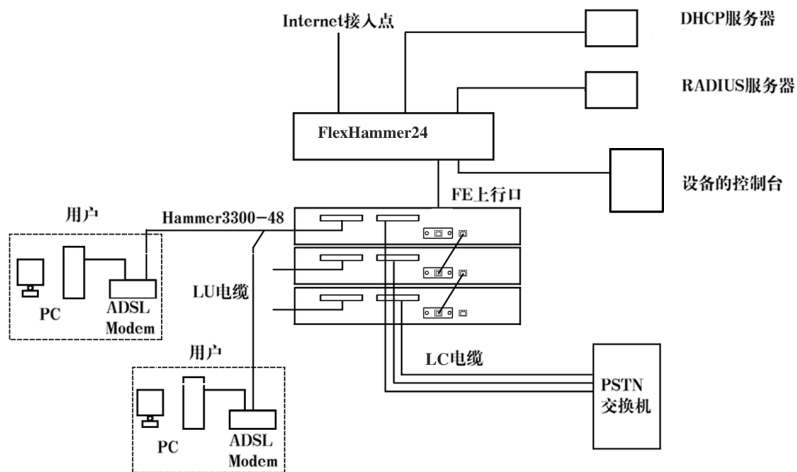
图中所示为 Hammer3300-48 ADSL 交换机单机使用的示意。因为 Hammer3300-48 ADSL 交换机没有接入控制功能，所以需要上联一台 FlexHammer24 做 802.1x 接入控制，并挂接 RADIUS 服务器做认证、计费管理。如果需要做 DHCP，则加 DHCP 服务器。对设备的控制可以通过配置口直接管理，也可以使用 Telnet 远程管理。为配置方便，Hammer3300-48 ADSL 交换机上行配置为 Untagged 方式（缺省方式）。ADSL 用户之间是隔离的，无法通信，但都可以访问 Internet。如果用户之间有互通的需求，则需要将 Hammer3300-48 ADSL 交换机的上行口配置成 Tagged 方式，

然后通过 Flex 或其他三层交换机，通过三层互通或通过 Super VLAN 互通。

2.2 级联使用方式

级联使用如图 2-2 所示，下一级设备的上行口连接到上一级设备的级联口。这样可以多台设备共享一个上行接口。级联口可以实现 VLAN 透传，因此级联使用时，允许设备工作于 Tagged 方式。

图2-2 级联使用示意图



2.3 用户侧

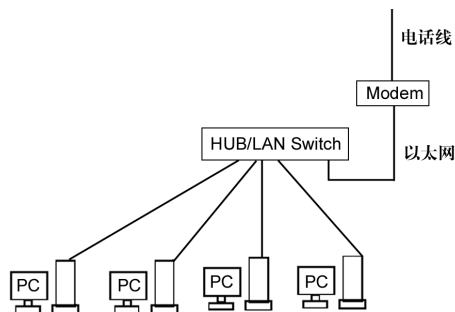
在用户侧也要注意，单机用户比较简单，用 Modem 直接接 PC 的网口即可。

如果是多机用户（如网吧）就需要注意使用方式。因为目前我们的设备只支持桥接方式，用户侧的 Modem 把网口接收到的所有帧无条件的转发到 ADSL 线路侧。因此如果用户的多台 PC 通过 HUB 或 LAN Switch 接入 ADSL Modem 时就会有一些问题。

如图 2-3 所示，使用 HUB 做互联时，HUB 会把接收到的报文在所有端口转发，这时就会有大量无用报文发送至 ADSL 线路上，白白浪费带宽，而真正需要上送的报文却被无用报文挤掉，我们也不建议用 LAN Switch。因为 LAN Switch 虽然不像 HUB 那样把所有报文都广播，但二层广播报文和未知单播报文仍然会被广播，依然会劣

化网络性能。而且，这种二层的互联使用时，每台 PC 机的 IP 地址都是公有地址，对运营商的地址管理不利。

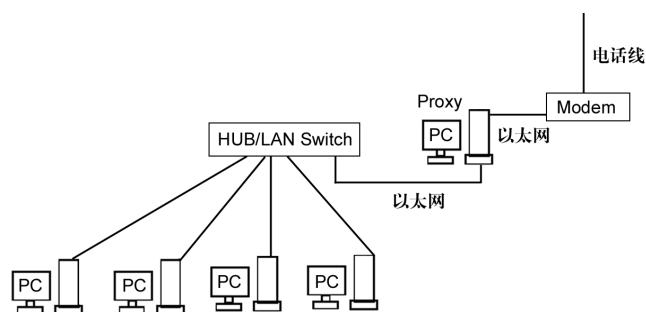
图2-3 不推荐的用户侧使用方式



对多机用户我们推荐使用 Proxy 方式，如图 2-4 所示。

在 Modem 和用户自己的局域网之间加一台 PC 机充当 Proxy。Proxy 安装 2 块网卡，与用户网连接的网卡配用户内部的私有 IP 地址；与 Modem 连接的网卡配运营商分配的公有 IP 地址或 DHCP 获得的 IP 地址。在 Proxy 上允许软件实现 NAT 和 DHCP 功能。

图2-4 推荐的用户侧使用方式



3

安装方法

3.1 准备安装

3.1.1 检查设备及其附件是否齐全

仔细打开 Hammer3300-48 ADSL 交换机的包装箱，安装之前请对照装箱清单检查交换机的附件是否齐全：

- 1 台 Hammer3300-48 ADSL 交换机
- 1 套机柜安装配件（2 个支架和数个螺钉）
- 1 根交流电源线（仅在交流供电的 Hammer3300-48 ADSL 交换机中配置）
- 1 个直流电源插头（仅在直流供电的 Hammer3300D-48 中配置）
- 3 根直流电源线，蓝色、黑色、黄绿色各 1 根（仅在直流供电的 Hammer3300D-48 中配置）
- 2 个 OT 直流接线端子（仅在直流供电的 Hammer3300D-48 中配置）
- 1 根 RS-232C 控制口配置电缆
- 1 本《Hammer3300-48 ADSL 交换机硬件安装手册》
- 1 本《Hammer3300-48 ADSL 交换机软件配置手册》
- 用户登记/保修卡
- 2 条 96 芯的 SCSI 电缆

如果发现包装箱内有任何物品的缺失或损坏，请立即与销售该产品的经销商或者与最近的港湾网络有限公司的销售人员联系。另请保存好所有的包装材料，以备需要重新将交换机打包时使用。

3.1.2 注意事项

在您准备安装交换机之前，为了保证安全和交换机的可靠运行，我们向您提出以下几点建议：

- 确保足够的通风。为了冷却内部电路，交换机内部带有三个风扇。空气通过交换机右侧面板的散热通风孔被吸入，然后从交换机左侧面板的风扇出口排出交换机。为确保空气流通，在交换机的两侧和后面至少保留 100mm 的空间。不要让空气的入口和出口被阻塞，并且不要将重物放置在交换机上。
- 在拆装交换机或移动交换机之前须先切断电源开关。
- 当拿电路板或接口模块时，请拿电路板或接口模块的边缘，不要用手直接接触元器件和印刷电路，以防因人体的静电而导致元器件和印刷电路损坏。
- 当装有光纤接口模块的交换机运行时，请不要用眼睛直视这些光接口，以免接口发出的激光射线损伤眼睛。对不使用的接口最好插上光纤接口护套。
- 请将交换机安装在洁净的地方，并保持适当的温湿度条件。

3.2 安装方法

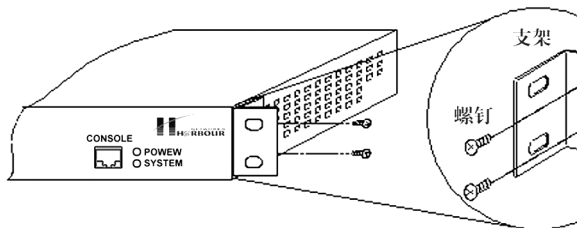
3.2.1 安装在桌面上

- 将交换机放于稳定的平面上
- 确保入风口（左面）和风扇出口（后面的右部）没有被阻塞

3.2.2 安装到机柜中

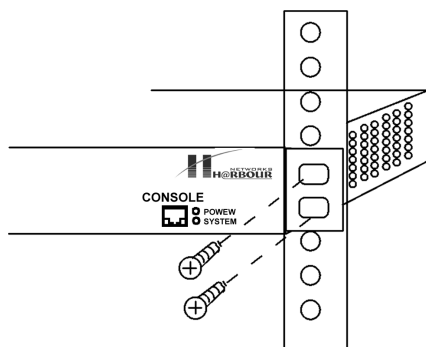
- 使用安装附件中的四个螺钉将交换机的支架安装到交换机上，在安装时注意把手的正确方向，否则交换机将无法安装到标准机柜中，安装方法如图 3-1 所示。

图3-1 安装支架



- 将交换机放于机柜中，确保交换机四周有足够的空间用于空气流通。
- 用螺钉将安装把手固定于机柜上，从而使交换机能够稳固安装在机柜上面。参考下图 3-2：

图3-2 安装螺钉



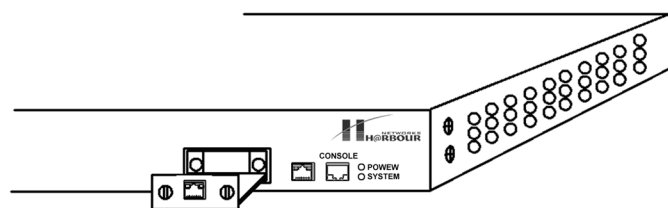
3.3 接口模块的安装

在 Hammer3300-48 ADSL 交换机中有一个扩展插槽，可以安装百兆光口或者电口接口模块，安装时遵循以下步骤：

步骤1	切断交换机的主电源。
步骤2	在接触印制电路板之前请先将交换机接地。
步骤3	拧下在交换机前面覆盖在插槽上的金属挡板上的螺钉，保留好这些螺钉和金属板。
步骤4	对准插槽位置将接口模块插到插槽中。
步骤5	将拇指放在接口模块前面板的螺钉下面，稍用力将接口模块压入插槽，用螺钉固定好。

安装接口模块的方法请参见图 3-3：

图3-3 安装接口模块



接口模块拆除时的注意事项与安装过程相同，只是操作步骤相反。

4

连接交换机

4.1 连接到以太网



提示

百兆以太网口的布线请参考附录 C 以太网布线建议。

4.1.1 RJ-45连接器

Hammer3300-48 ADSL 交换机可以使用一根 2 对 3 类、4 类或者 5 类的非屏蔽双绞线（UTP）或屏蔽双绞线（STP）与其它设备相连。当 Hammer3300-48 ADSL 交换机上连接计算机时，需使用直通线；当 Hammer3300-48 ADSL 交换机与交换机相连时，需使用交叉线。

图4-1 RJ-45 连接器

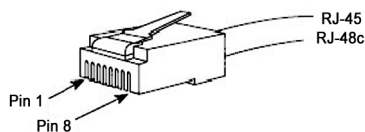


图 4-1 说明了 RJ-45 连接器的外观和引脚排列，表 4-1 说明了 RJ-45 连接器在 MDI 方式时各引脚的功能含义，0 说明了 RJ-45 连接器在 MDIX 方式时各引脚的功能含义。

表4-1 RJ-45 MDI 接口引脚分配

引脚号	信号	功能
1	TxData+	发送数据
2	TxData-	发送数据
3	RxData+	接收数据
4	保留	
5	保留	

引脚号	信号	功能
6	RxData-	接收数据
7	保留	
8	保留	

表4-2 RJ-45 MDIX 接口引脚分配

引脚号	信号	功能
1	RxData+	接收数据
2	RxData-	接收数据
3	TxData+	发送数据
4	保留	
5	保留	
6	TxData-	发送数据
7	保留	
8	保留	

4.1.2 网线制作

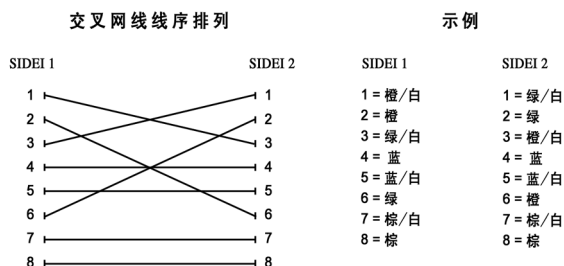
5类双绞线有8芯细线组成，利用细线外绝缘层上的颜色进行分组标识。通常利用单色和单色加上白色作为成对标识，也有利用色点成对进行标识的。本示例采用前者。

图4-2、图4-3为直通网线和交叉网线的排列连接方法，应视使用要求的不同分别选用。图中“SIDE1”与“SIDE2”分别表示网线两端，对应“1~8”编号的确定参见图4-2、图4-3：

图4-2 直通网线制作示例图



图4-3 交叉网线制作示例图



4.2 电话线的制作

用户通过电话线将 Hammer3300-48 ADSL 交换机和远端用户 Modem 相连，在用户处需要用压线钳压制 RJ-11 电话线接头，它的做法很简单，只需将电话线的两根双绞线压入 RJ-11 水晶头的中间两个簧片即可。不用考虑顺序关系。

4.3 连接ADSL端口

Hammer3300-48 ADSL 交换机一般是利用现有的用户电话线路，把交换机串连到局端电话交换机和用户电话线路之间，它的前面板有两个 SCSI 接口，左边的 LINE 接口通过 SCSI 连线接用户电话线，从而连接到远端用户 Modem 的 Line 口，右边的 PSTN 接口通过配线架连接到市话公网进行语音传输，从图 4-4 和图 4-5 能明显看出安装前和安装后的接线情况：

图4-4 安装前用户线路

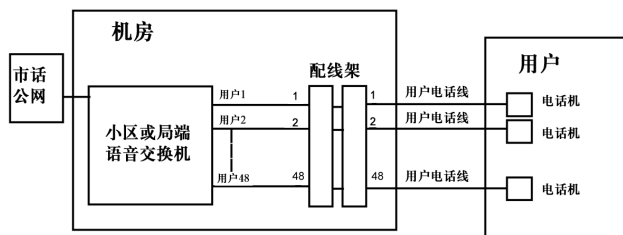
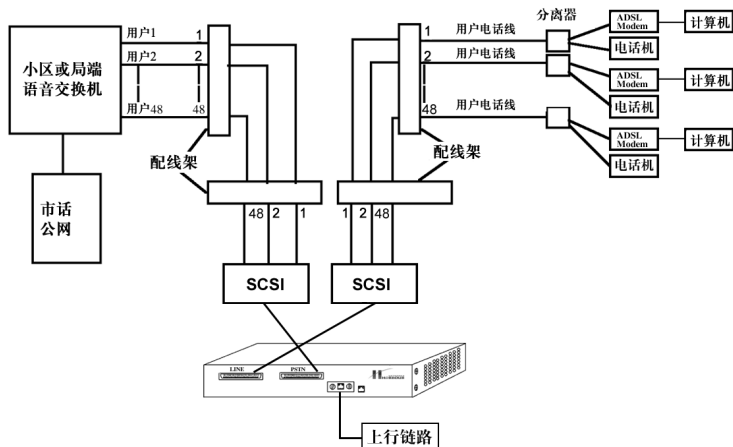


图4-5 安装后用户线路

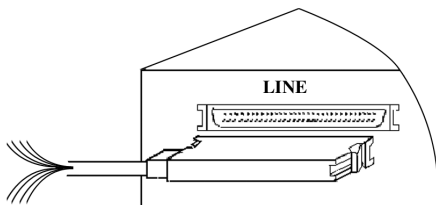


注意

用户侧的连接方法根据用户使用的 Modem 类型不同，连接方法有两种：如果分离器与 ADSL Modem 是分离的，则按照图 4-5 上的方法连接。如果分离器与 ADSL Modem 是集成的，则省去分离器中间环节，电话与 PC 都连到 ADSL Modem 的相应接口上即可。

SCSI 电缆的连接方法如图 4-6 所示，机箱插座上装有 2 个卡钩，电缆插头上也装有 2 个卡钩，安装时只要插入即可，电缆卡钩会自动卡在机箱卡钩上。拆卸电缆时只要按住电缆卡钩即可拆下。

图4-6 SCSI 电缆连接示意图



4.3.2 连接LINE口

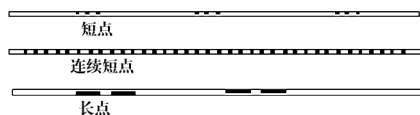
安装时应该先用绕线器把局端连接到用户电话机的电话线的一端从配线架上拧下来，按顺序打到另一个配线架上的一端端子上，然后用随机提供的 SCSI 电缆的一端连接到 Hammer3300-48 ADSL 交换机左边的 LINE 口。另一端按用户实际设计的顺序打到配线架的相应端子上。

注意：Hammer3300-48 ADSL 交换机的用户线分为 LU 和 LC 两种，左边连接 LINE 端口的电缆是 LU，右边连接 PSTN 端口的电缆是 LC，这两种电缆的线序完全相同，具体的色线与端口的对应关系，请参阅下表 4-3：

表4-3 LC 或 LU 色线与端口对应关系

端口	颜色	标识点	数目
1	粉红	短点	1
2	橙	短点	1
3	绿	短点	1
4	蓝	短点	1
5	灰	短点	1
6	粉红	短点	2
7	橙	短点	2
8	绿	短点	2
9	蓝	短点	2
10	灰	短点	2
11	粉红	短点	3
12	橙	短点	3
13	绿	短点	3
14	蓝	短点	3
15	灰	短点	3
16	粉红	短点	4
17	橙	短点	4
18	绿	短点	4
19	蓝	短点	4
20	灰	短点	4
21	粉红	短点	连续点
22	橙	短点	连续点
23	绿	短点	连续点
24	蓝	短点	连续点
25	灰	短点	连续点
26	粉红	长点	1
27	橙	长点	1
28	绿	长点	1
29	蓝	长点	1
30	灰	长点	1

端口	颜色	标识点	数目
31	粉红	长点	2
32	橙	长点	2
33	绿	长点	2
34	蓝	长点	2
35	灰	长点	2
36	粉红	长点	3
37	橙	长点	3
38	绿	长点	3
39	蓝	长点	3
40	灰	长点	3
41	粉红	长点	4
42	橙	长点	4
43	绿	长点	4
44	蓝	长点	4
45	灰	长点	4
46	粉红	长点	连续点
47	橙	长点	连续点
48	绿	长点	连续点



图例

由表 4-3 可以看出，SCSI 连线是把 48 对双绞线在一端集成到一起，另一端按色谱可以分 5 种颜色：粉红色、橙色、绿色、蓝色和灰色。每一种颜色又有多种色点，分别是 1 个短点、2 个短点、3 个短点、4 个短点、连续点、1 个长点、2 个长点。实际操作时我们可以先把 SCSI 连线的一端用标签分别标明端口号，然后再往配线架上布线。这样可以提高工作效率。

4.3.3 连接 PSTN 口

安装时应该先用绕线器把局端连接到局端语音交换机的电话线的一端从配线架上拧下来，按顺序打到另一个配线架上的一端端子上，然后用随机提供的 SCSI 电缆的一端连接到 Hammer3300-48 ADSL 交换机右边的 PSTN 口。另一端按用户实际设计的顺序打到配线架的相应端子上。注意：这里的 SCSI 连线是有顺序的，按照色线进行区分，不同的色线分别对应 1-48 个不同的端口。具体的色谱与端口的对应关系，请参阅上表 4-3。

4.4 连接配置口

Hammer3300-48 ADSL 交换机提供了 RJ-45 型的 RS-232C 配置接口。配置口电缆是一根 8 芯的电缆，一端带有 RJ-45 连接器，用于连接交换机的 Console 口，另一端带有 DB9 插头，用于连接终端控制台。连接后的终端控制台便可通过命令行来配置交换机，对交换机进行带外管理。配置口接口电缆如图 4-7 所示。

图4-7 配置口接口电缆示意图

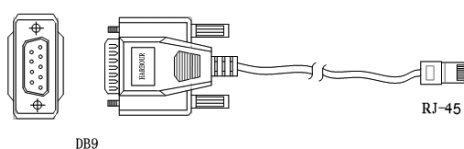


表4-4 配置口电缆的连接关系

RJ-45	DB-9	信号	描述
1	8	CTS	清除发送数据
2	6	DSR	数据准备就绪
3	2	RXD	接收数据
4	5	GND	接地
5	5	GND	接地
6	3	TXD	发送数据
7	4	DTR	数据传送速率
8	7	RTS	发送请求

端口的属性配置如下：

- 波特率 — 38400
- 数据位 — 8
- 停止位 — 1
- 奇偶校验位 — None
- 流量控制 — 无

连接到 Console 端口的终端必须要有相同的配置。

在使用 Console 口连接交换机时，推荐用户使用 VT100 终端仿真。设置方法是：在超级终端界面中，打开“文件”菜单，选择“属性”工具条，出现一个窗口，点击“设置”标签，在终端仿真下拉列表中选择 VT100 即可，参见图 4-8：

图4-8 选择 VT100 终端仿真



如果连接成功，在终端中看到操作系统启动的界面后，您就可以通过命令行接口对交换机进行配置了。

4.5 连接电源线和地线

4.5.1 连接地线



注意

对于交流设备，一般情况下，使用交流输入电源线就可以实现安全接地。但在电源线不具备接地条件或者接地保护不完备的情况下，为了更可靠地使用产品，建议利用机箱上的接地柱接地。对于交流产品，港湾公司将提供 OT 端子和接地螺钉，接地线由用户自己解决。

Hammer3300-48 ADSL 交换机的后面板有一个接地柱，接线步骤如下：

- | | |
|-----|-------------------------------------|
| 步骤1 | 取下Hammer3300-48 ADSL交换机机箱接地柱上的固定螺母。 |
| 步骤2 | 将接地线的一端套在接地柱上。 |
| 步骤3 | 安装并拧紧固定螺母。 |
| 步骤4 | 将接地线的另一端接到接地端子上。 |

4.5.2 连接电源线

Hammer3300-48 ADSL 交换机分交流供电和直流供电两种类型，直流供电的有个后缀“D”，即 Hammer3300D-48。交流型使用 220V 交流电源；直流型使用-48V 直流电源。在连接电源之前请仔细核实交换机的电源规格，确保接入正确的电源，以免损坏交换机。



注意

在您选购 Hammer3300-48 ADSL 交换机时，一定要分清自己的实际使用环境，是需要交流（220V）供电的，还是需要直流（-48V）供电的。以免使用时造成不必要的麻烦。



警告

在连接电源线之前，请务必断开交换机的电源开关。

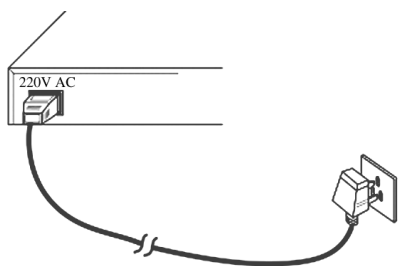
交流型的 Hammer3300-48 的电源安装方式

在 Hammer3300-48 ADSL 交换机交流型的发货附件中，有一条交流电源线。

Hammer3300-48 ADSL 交换机的电源线连接步骤如下：

- | | |
|-----|---|
| 步骤1 | 将Hammer3300-48 ADSL交换机随机携带的电源线的一端插到 Hammer3300-48 ADSL交换机机箱后面板的电源插座上。 |
| 步骤2 | 将电源线的另一端插到为交换机提供的电源插座上。如图4-9 所示： |

图4-9 交流型电源线连接



直流型的 Hammer3300D-48 的电源安装方式

在直流型的 Hammer3300D-48 的发货附件中，有 1 个直流电源插头，3 根电源线（蓝色、黑色、黄绿色各 1 根），2 个压接 OT 端子。

Hammer3300D-48 交换机的电源线连接步骤如下：

步骤1 制作电源接头，方法如下所述：

1. 用螺丝刀松开直流电源接头的三个紧固螺钉。
2. 将随机提供的蓝色电缆的一端剥去一定长度的绝缘皮，将其伸入到电源头上标有“-48V”的压线插孔。
3. 拧紧电源接头上“-48V”上面的紧固螺钉。
4. 重复以上步骤将黑色的BGND电源线连接到电源接头上的BGND压线插孔；将黄绿电源线连接到电源插头上标有PGND的电源线插孔。

步骤2 关闭稳压电源的开关，或者如果实际情况不允许关闭该稳压电源，则请在后续的安装过程中，注意在连接电源线时不要造成短路，确保安全。

步骤3 将做好电源头的电源线由现场的工程师按照需要截取适当的长度。

步骤4 将电源接头上蓝色的-48V电源线的另一端的绝缘皮剥去适当的长度，与稳压电源的-48V（低电位）相连。

步骤5 将电源接头上黑色的BGND电源线的另一端的绝缘皮剥去适当的长度，与稳压电源的GND（高电位）相连。

步骤6 将电源插头上的黄绿电源线的另一端与接地点相连。

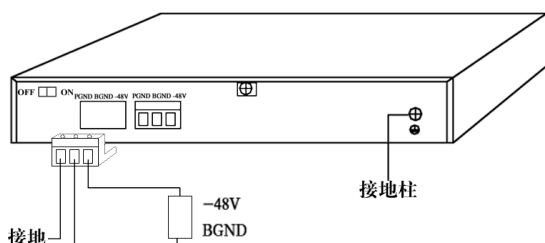
步骤7 将交换机的电源开关置于OFF的位置。

步骤8 将做好的电源插头插入交换机后面板上的电源插孔。

步骤9 如果在前面的操作中关闭了稳压电源的开关，请打开稳压电源的开关，必要时可以用万用表确定一下电压是否正确，电源线有没有接反。

如图 4-10 所示：

图4-10 直流型电源线连接



电源极性不能接反，否则可能对设备造成永久性损坏。

4.6 交换机加电

1. 加电前的检查

在给 Hammer3300-48 ADSL 交换机加电之前应对交换机的安装作必要的检查，以确保：

- 交换机已安放牢固。
- 如果插有接口模块，此接口模块已被正确安装。
- 所有通信电缆和光缆连接正确。
- 电源线和地线连接正确。
- 配置电缆连接正确，终端控制台已经打开并设置完毕。
- 供电电压与交换机的要求一致。

2. 交换机加电

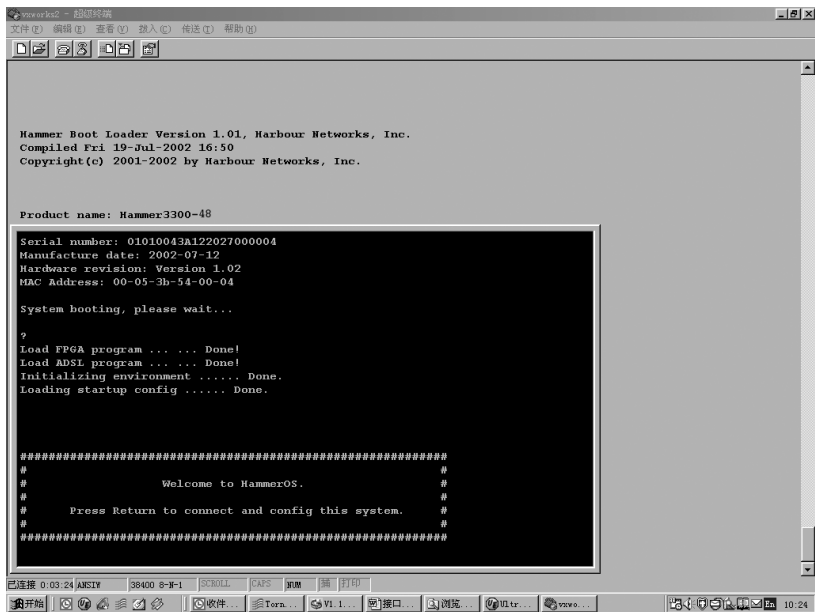
在严格按照以上步骤完成交换机的安装和检查之后，就可以给交换机加电了。加电的顺序应该是首先打开供电电源的开关，然后打开交换机的电源开关。

3. 加电后交换机的状态

交换机加电以后，通风系统工作，可听到风扇旋转的声音，交换机机箱侧面板的散热通风孔有空气排出。

当交换机正常加电后，交换机前面板上的 LED 状态指示灯应出现如下反应：

- 首先“Power”指示灯将点亮，“System”指示灯开始闪烁，同时所有网口的 LED 指示灯将快速闪亮，表示系统正在进行复位。
- 然后交换机进行自检并开始加载系统软件，此时 48 路端口指示灯状态不定。大约在 60 秒钟之后，交换机进入正常工作状态，此时 48 路端口全灭。若 48 路中有 Modem 与交换机连接成功，则相应端口点亮。大约与此同时，百兆上行端口 LINK 灯点亮，若已经有用户进行数据收发，则百兆上行端口 ACTIVE 灯闪烁。
- 通过配置电缆与交换机 Console 口连接的终端控制台，在系统上电后将在屏幕上显示公司名称、产品序列号以及软硬件版本等产品信息，并在自检完成后出现如下操作提示：



此时按回车键便可通过用户名和密码登录系统。

```
Login:admin
Password:<password>
Harbour>
```

进入系统后便可通过命令行对交换机实行配置操作了，有关 Hammer3300-48 ADSL 交换机的具体配置方法请参考《Hammer3300-48 ADSL 交换机软件配置手册》。

如果交换机在加电后状态显示不正确，请参考本手册“附录 B：常见故障诊断”。

附录 A：术语解释

主干	作为网段间传输通信量的主要路径的网络
带宽	网络信道的频带宽度，通常表示网络信道传输数据的能力
10Base-T	IEEE 802.3 简略术语，表示在 3 类或更好的双绞线电缆上基于曼彻斯特信号编码的 10Mbps 以太网
100Base-TX	IEEE 802.3 简略术语，表示基于 4B/5B 信号编码和使用两对 5 类双绞线电缆的 100Mbps 快速以太网
自动协商	自动协商模式是端口根据另一端设备的连接速率和双工模式，自动把它的速率调节到最高的公共水平，即线路两端能具有的最快速率和双工模式
全双工	一种允许设备同时接收和发送数据的通信方法
半双工	一种通信方法，设备在某一时刻只能发送或接收数据
冲突	在半双工工作方式下以太网上的正常事件，表示两个或两个以上的站点对信道的同时访问
广播风暴	由于以太网上大量的广播帧造成网络阻塞，引起网络故障
RJ-45	双绞线链路中使用的一种 8 针模块连接器
MDI	直连的介质有关接口，它是用来在收发器和介质段间建立物理和电器连接的连接名称
MDIX	交叉的介质有关接口，它将一台设备的发送信号送到另一台设备的接收信号端
SNMP	简单网络管理协议
STP	生成树协议
VLAN	虚拟局域网

附录 B：常见故障诊断

故障现象	故障原因	解决方法
加电时所有指示灯均不亮	电源连接错误或供电不正常	检查电源线和插座
LINK指示灯不亮	网线损坏或连接不牢 网线类型错误或网线过长，超出允许范围	更换网线
LINK指示灯闪烁	网线接线不标准 网线过长，超出允许范围	更换或重做网线
ACTIVE指示灯快速闪烁，网络不通	网线接线不标准	更换或重做网线
网络能通，但传输速度变慢，有丢包现象	交换机与网络终端以太网口工作模式不匹配	设置以太网口工作模式使其匹配或将其设为自适应工作模式
在某一口可通，将网线换到其他口时则不通。	将网线换到其他网口时，如果此端口所连接的设备没有发送数据，交换机将学不到新地址，因此此端口会暂时不通	150秒（出厂缺省值，用户可另行配置）后交换机的地址会自动更新，此现象会自动消失。或者从此网口发送数据也会使交换机立即更新其地址表
所有ACTIVE指示灯闪烁，网络速率变慢。	广播风暴	1.检查网络连接是否形成环路，合理配置网络 2.检查是否有站点发送大量的广播包
正常工作一段时间后停止工作	电源不正常 过热	1.检查电源是否有接触不良、电压过低或过高 2.检查周围环境，通风孔是否畅通，交换机风扇是否工作正常
不能通过Telnet访问系统	网络连接不正确 IP地址未配置	检查网络连接 通过串口访问系统，正确配置IP地址
ADSL端口LINK灯不亮或闪烁	用户线没有连接Modem或用户线距离过长	检查用户线连接是否正常，Modem是否加电
ADSL端口LINK灯亮但线路不通	用户Modem是否与PC连接正常	端口复位，Modem断电重新加电

附录 C：以太网布线建议

为了减少因电磁波或雷电等干扰而导致设备损坏或性能下降的情况发生，这里对实际工程中的百兆以太网口的布线提出如下建议。

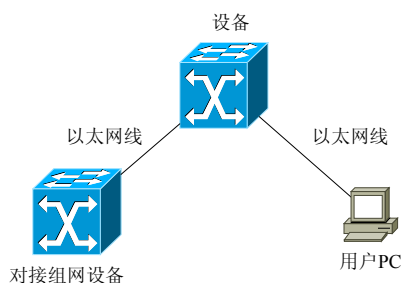
C.1 布线线缆要求

百兆以太网端口连接线缆必须为 5 类线或超 5 类线缆，在双绞线表面一般会标有类似于“……24AWG……CAT5”的字样，其中“CAT5”代表 5 类双绞线，“CAT5E”代表超 5 类线缆。

C.2 布线长度要求

百兆以太网的布线长度不能超过 100m，即设备与对接组网设备之间、设备与用户 PC 之间的以太网线长度不能超过 100m，如下图所示。如果实际布线长度超过 100m 将影响数据的有效传输。

图 C-1 布线长度要求



C.3 室内走线的间距要求

为了不影响数据的有效传输、减少耦合高频电磁干扰或雷电干扰，建议在室内走线时，以太网线缆与附近可能产生高频电磁干扰的电动机、电力变压器等电气设备之间应保持必要的间距，在室内墙上敷设的以太网线缆与其他管线之间也应保持必要的间距。室内走线的间距要求见表 C-1 和表 C-2。

表 C-1 以太网线缆与其他电气设备电力电缆的间距要求

电缆类别	敷设方式	最小平行净距 L(mm)
380V 电力电缆 <2kV.A	双方平行敷设	130
	有一方在接地的金属线槽或钢管中	70
	双方都在接地的金属线槽或钢管中	10
380V 电力电缆 2~5kV.A	双方平行敷设	300
	有一方在接地的金属线槽或钢管中	150
	双方都在接地的金属线槽或钢管中	80
380V 电力电缆 >5kV.A	双方平行敷设	600
	有一方在接地的金属线槽或钢管中	300
	双方都在接地的金属线槽钢管中	150



提示

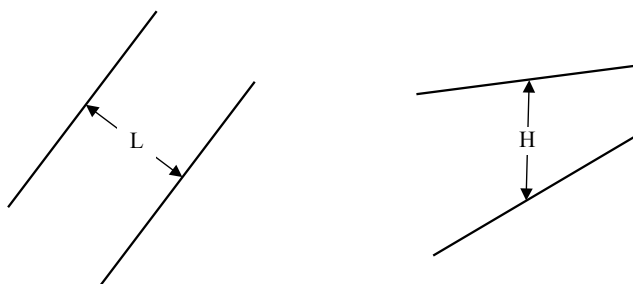
如果 380V 电力电缆 (<2kV.A) 与以太网线缆平行敷设的长度小于等于 10m 且双方都在接地的线槽中，最小平行净距可以为 10mm。

表 C-2 在墙上敷设的以太网线缆与其他管线的间距要求

其他管线	最小平行净距 L(mm)	最小交叉净距 H(mm)
	以太网线	以太网线
避雷引下线	1000	300
保护地线	50	20
给水管	150	20
压缩空气管	150	20
热力管 (不包封)	500	500
热力管 (包封)	300	300
煤气管	300	20

其中，以太网线缆与其它管线之间的平行净距与交叉净距如下图所示：

图 C-2 平行净距与交叉净距



注意

如果在局部地段，以太网线缆与电力线等平行敷设，或接近电动机、电力变压器等干扰源，且其间距不能满足最小净距要求时，可采用钢管或金属线槽等局部措施对以太网线缆加以屏蔽处理。

C.4 几种禁止的架空走线方式

由于室外架空走线容易耦合雷电，造成设备损坏，一般禁止在室外架空布放以太网线，特别禁止以下几种不加任何防护措施而直接架空走线的方式：

图 C-3 两栋楼之间不加任何防护措施、直接架空走线（1）

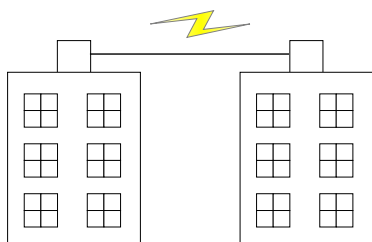


图 C-4 两栋楼之间不加任何防护措施、直接架空走线（2）

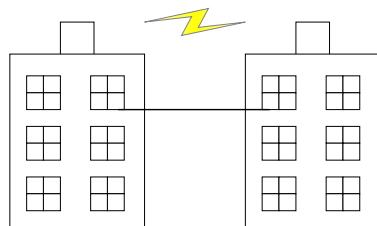


图 C-5 两栋楼之间不加任何防护措施、直接架空走线（3）

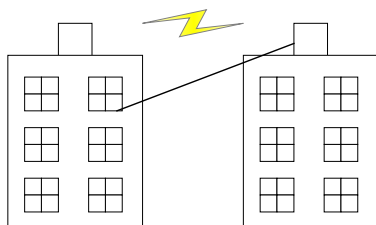
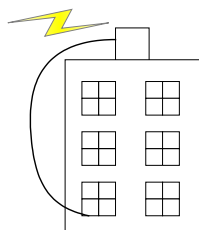


图 C-6 不加任何防护措施、从楼顶户外直接架空走线到底层用户



C.5 其它室外走线要求



如果需要对位于不同建筑物内的设备进行连接，建议采用光缆作为建筑物间网络连接介质，不需要安装避雷器，可以架空走线。

当无法为室外布线提供光缆介质而不得不采用双绞线时，请注意以下走线要求：

- 在室外需要对以太网线缆做屏蔽处理，主要方法是在 PVC 管外并行一条钢丝，并将钢丝与建筑物的防雷地接在一起，这样就可将感应雷经过 PVC 管钢丝导入大地。
- 以太网线缆进入建筑物后，必须敷设在弱电金属桥架或金属管道内。金属桥架或金属管道应该与综合接地系统良好连接，充当线缆的屏蔽层，同时不能与强导线共用强电金属桥架或强电金属管道。



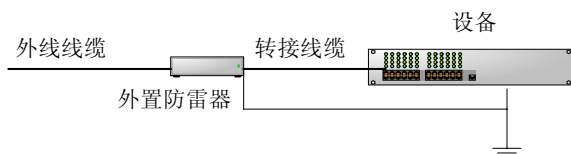
注意

当无法为室外布线提供光缆介质而不得不采用双绞线时，强烈建议在设备处采用外置防雷器，以减少雷击时导致设备损坏的可能。防雷器的安装参见下一节。外置防雷器由用户自己提供。

C.6 外置防雷器的安装

外置防雷器需要串连在信号通道与被保护的设备之间，连线方法如下图所示。

图 C-7 外置防雷器的连线方法



外置防雷器的具体安装步骤及注意事项请参考其说明书。其基本安装步骤如下：

- | | |
|------------|---|
| 步骤1 | 连接地线。将外置防雷器的地线牢固地拧紧在设备的接地端子上，同时注意转接电缆的长度是否足够。 |
| 步骤2 | 用万用表测量防雷器地线是否与设备接地端子及机壳接触良好。 |
| 步骤3 | 按照防雷器说明书上的描述，用转接电缆连接防雷器与设备网口，同时，连接防雷器与外线线缆。然后观察网口指示灯显示是否正常。 |



注意

请仔细查看外置防雷器上的接口标识，其两端的外线线缆和接到设备上的转接电缆不能接反。

- | | |
|------------|--------------------|
| 步骤4 | 固定好外置防雷器，并将电缆绑扎整齐。 |
|------------|--------------------|