

Register your product and get support at  
[www.philips.com/welcome](http://www.philips.com/welcome)

DVD Micro Theater

MCD802/98



---

EN User manual

---

TH คู่มือผู้ใช้

---

ZH-TW 使用手冊

---

KO 사용 설명서

---

**PHILIPS**

# 目錄

<b>1 重要事項</b>	2	<b>7 調整設定</b>	20
安全	2	一般設定	20
公告	3	音訊設定	20
		視訊設定	21
		偏好設定	22
<b>2 您的 Micro Theater</b>	5		
簡介	5	<b>8 收聽廣播電台</b>	24
內容物	5	首次調整	24
主裝置概覽	6	調至廣播電台	24
遙控器概覽	7	重新設置廣播電台	24
		手動編排廣播電台	24
		選擇預設的電台	24
		刪除預設電台	24
		變更調柵	24
<b>3 連接</b>	10		
連接控制纜線	10	<b>9 進一步使用 Micro Theater</b>	26
連接喇叭	10	設定鬧鐘定時器	26
連接電視 (視訊)	10	設定睡眠定時器	26
連接外接音訊系統 (選擇性)	12	卡拉 OK	26
連接 FM 天線	12	從外接裝置播放	27
連接電源	13	建立 MP3 檔案	27
		將音訊錄製到數位錄音器	28
		使用耳機	28
<b>4 開始使用</b>	14		
安裝遙控器電池	14	<b>10 產品資訊</b>	29
設定時鐘	14	規格	29
開啟	14	支援的光碟格式	30
於電視上選擇正確的來源	14	USB 播放資訊	30
選取正確的電視系統	15	保養	31
變更系統選單語言	15		
開啟逐行掃描	15	<b>11 疑難排解</b>	31
<b>5 播放</b>	16	<b>12 詞彙表</b>	32
播放光碟	16		
播放 USB 裝置	16		
播放 DivX 視訊	16		
檢視影像	17		
播放控制	17		
播放選項	17		
<b>6 調整聲音</b>	19		
調整音量	19		
音量增強	19		
靜音	19		
選擇預設音效	19		
增強低音	19		

# 1 重要事項

## 安全

### 重要安全性指示

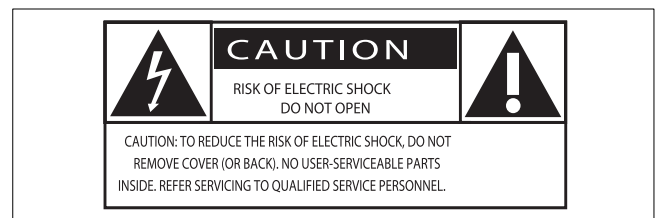
- ① 閱讀這些指示
- ② 妥善保存這些指示
- ③ 注意所有警告文字。
- ④ 遵循所有指示。
- ⑤ 請勿在近水處使用本產品。
- ⑥ 清潔時僅能使用乾布。
- ⑦ 請勿阻塞任何通風口。依照製造商的指示進行安裝。
- ⑧ 請勿將本產品安裝在接近熱源處，例如暖器裝置、暖氣孔、火爐或其他會產生高溫的產品（包括擴大機在內）。
- ⑨ 妥善保護電源線，避免踩踏或夾壓，尤其是插頭、便利插座，以及電源線與產品連接處。
- ⑩ 只使用廠商指定的附件/配件。
- ⑪ 只使用廠商指定或隨產品一起銷售的推車、底座、三腳架、支架或桌子。使用推車移動本產品時應謹慎，避免因翻倒而造成傷害。



- ⑫ 遇有雷雨或長時間不使用時，請將本產品的插頭拔下。
- ⑬ 所有維修服務應委託合格的服務人員處理。當本產品因任何原因損壞時，例如電源線或插頭損壞、液體潑濺、物品掉入產品內部、產品淋到雨與受潮、無法正常運作或摔落等，均須進行維修。

- ⑭ 電池使用注意事項 — 為防止電池滲漏導致人身傷害、財物受損或產品損壞：
  - 請依照裝置上標示的 + 與 - 極正確安裝所有電池。
  - 請勿混用電池（新舊混用或碳鹼性電池混用等）。
  - 若裝置長時間不使用時，請將電池取出。
- ⑮ 請勿將本產品置於滴水或濺水環境。
- ⑯ 請勿在本產品上放置危險物品（如裝滿液體的物品、點燃的蠟燭等）。
- ⑰ 本產品可能內含鉛及水銀。基於環保考量，丟棄這些物料可能需要遵守法令規定。如需相關廢棄物處理或回收資訊，請洽詢地方主管機關或電子產業聯盟 (Electronic Industries Alliance) : [www.eiae.org](http://www.eiae.org)。

### 了解這些安全符號



此「閃電」表示產品內部的非絕緣材質可能導致電擊。為保障家中所有人員的安全，請勿拆卸產品外殼。

對於以「驚嘆號」提醒您注意的功能，應仔細閱讀隨附的說明文字，避免發生操作及維修問題。

警告：為降低火災與電擊的危險，本產品應避免暴露在雨水或濕氣中，也不要在本產品上放置裝滿液體的物品，如花瓶等。

警告：為避免遭到電擊，請將插頭較寬的接腳插入較寬的插孔中，並確保完全插入。

- 在電源插頭或電器連接器作為中斷連接裝置之處，中斷連接裝置應保持隨時可操作。

有過熱危險！請勿將本產品放置於狹隘的空間。產品周圍務必預留至少四英吋的空間以保持通風。請確保勿使窗簾或其他物品遮蓋本產品的通風孔。

### 警告

- 請勿打開產品外殼。
- 請勿在本產品的任何部位使用潤滑油。
- 請勿將本產品放置在其他電器上。
- 請勿讓本產品直接曝曬於陽光下，或靠近未隔離的火燄或熱源。
- 請勿直視本產品內的雷射光。
- 請確保電源線、插頭或變壓器位於容易取得的地方，以方便中斷產品電源。

## 聽力安全

### 用適當音量收聽。

- 耳機音量過高可能損傷聽力。本產品可產生的音量分貝可能達到損害一般人聽力的範圍，即使持續不到一分鐘也可能造成傷害。較高分貝數範圍是提供給聽力可能已受損的人。
- 音量不容易拿捏。聽了一段時間，聽覺「舒適度」會逐漸習慣更高的音量。因此長時間聆聽之後，「正常」的音量實際上已經很大聲，並可能有損聽力。請在聽覺適應之前將音量調至安全音量，並維持不變，以免聽力受損。

### 調整安全音量：

- 先將音量調低。
- 慢慢提高音量，直到聽起來舒服且清晰而無失真為止。

### 適時休息：

- 長時間聆聽，即使是正常「安全」的音量，也可能會損害聽力。
- 請務必適度使用裝置，並適時休息。

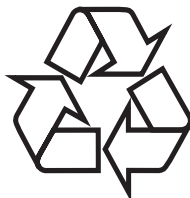
### 使用耳機時務必遵守以下準則。

- 音量適中，適時休息。
- 注意勿因聽覺適應而不斷調高音量。
- 勿將音量調高至聽不到週遭聲音的程度。
- 在有潛在危險的環境應提高警覺或暫不使用本產品。駕駛車輛、騎腳踏車、玩滑板或進行相關活動時，請勿使用耳機，否則可能釀成交通意外，而且有些地區也已立法禁止。

## 公告

未經 Philips Consumer Lifestyle 明示核可即變更或修改本裝置，可能導致使用者操作本設備的授權失效。

## 回收



您的產品是使用高品質材質和元件所設計製造，可回收和重複使用。

當產品附有打叉的附輪回收筒標籤時，代表產品適用於歐洲指導原則 (European Directive) 2002/96/EC：



請勿將您的產品與其他家用廢棄物共同丟棄。請了解當地電子及電器廢棄物的垃圾分類相關法規。正確處理廢棄產品有助於避免對環境和人類健康帶來負面影響。

您的產品內含有適用於 European Directive 2006/66/EC 法規的電池，不能與一般家庭垃圾一同棄置。

當產品附有打叉的附輪回收筒標籤、上面畫有化學符號「Pb」時，就表示此電池遵守指導原則設定的要求：



請取得當地電池分類收集的相關法規。正確處理電池有助於避免對環境和人體健康造成潛在的負面影響。

## 環境保護資訊

所有非必要之包裝材料均已捨棄。我們嘗試讓包裝可以輕易拆解成三種材質：厚紙板 (外盒)、聚苯乙烯泡棉 (防震) 以及聚乙烯 (包裝袋、保護性泡棉膠紙)。

產品本身含有可回收並重複使用的材質，但是需由專業公司拆解。請根據各地法規丟棄包裝材料、廢電池和舊機器。



製作受版權保護之未經授權的資料，包括電腦程式、檔案、廣播及聲音錄製品，可能構成侵害版權之行為並引起刑事訴訟。本設備不應用於此類用途。

錄製與播放的內容可能需要徵得同意。請參閱英國著作權法 (Copyright Act 1956) 與表演者權利保護法 (Performer's Protection Acts 1958 to 1972)。



依據 Dolby Laboratories 之授權製造。  
「Dolby」與雙 D 符號為 Dolby Laboratories 之商標。



HDMI、HDMI 標誌以及 High-Definition Multimedia Interface (HDMI、高畫質媒體介面) 為 HDMI 授權 LLC 的商標或註冊商標。



DivX, DivX Ultra™ Certified 以及相關標誌為 DivX, Inc. 的商標，獲得授權使用。

DivX® Ultra Certified 產品。

使用強化的 DivX® 媒體檔案及 DivX® 媒體格式播放功能播放 DivX® 視訊的所有版本 (包括 DivX® 6)。



依據美國授權製造。專利號碼：5,451,942；5,956,674；5,974,380；5,978,762；6,487,535 且其他美國及全球專利已核發與申請中。

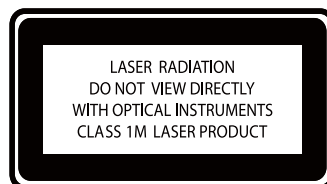
DTS 與 DTS Digital Surround 為 DTS, Inc. 的註冊商標，而 DTS 標誌和符號為 DTS, Inc. 的商標 1996-2007 DTS, Inc. 版權所有。



Windows Media 及 Windows 標誌為 Microsoft Corporation 在美國及/或其他國家的商標或註冊商標。



ENERGY STAR 與 ENERGY STAR 標誌屬於美國的註冊標誌。  
本產品包含此標籤：



# 2 您的 Micro Theater

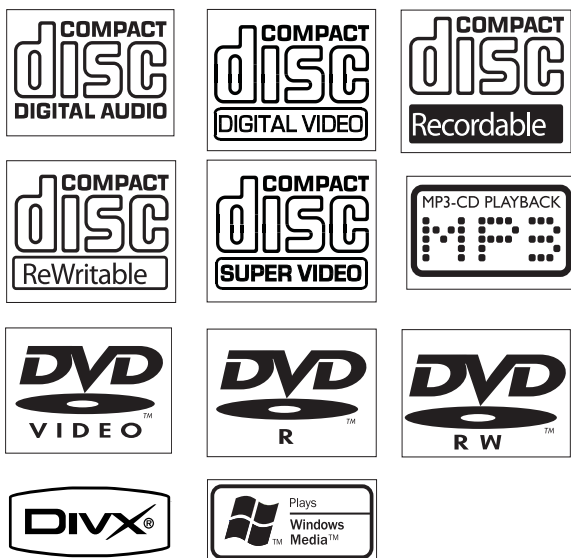
感謝您購買本產品，歡迎使用 Philips 產品！請至 [www.Philips.com/welcome](http://www.Philips.com/welcome) 登錄您的產品，以獲得 Philips 的完整支援。

## 簡介



本產品擁有下列功能：

- 觀賞 DVD、VCD、SVCD 或 USB 裝置中的影片
  - 聆聽光碟或 USB 裝置中的音樂
  - 檢視光碟或 USB 裝置中的相片
  - 收聽廣播電台
  - 歡唱卡拉 OK
- 本產品包含下列聲音效果豐富您的音訊輸出：
- 數位音效控制 (DSC)
  - 動態低音增強 (DBB)

本產品支援下列媒體/光碟格式：



您可以播放下列區碼的 DVD 光碟：

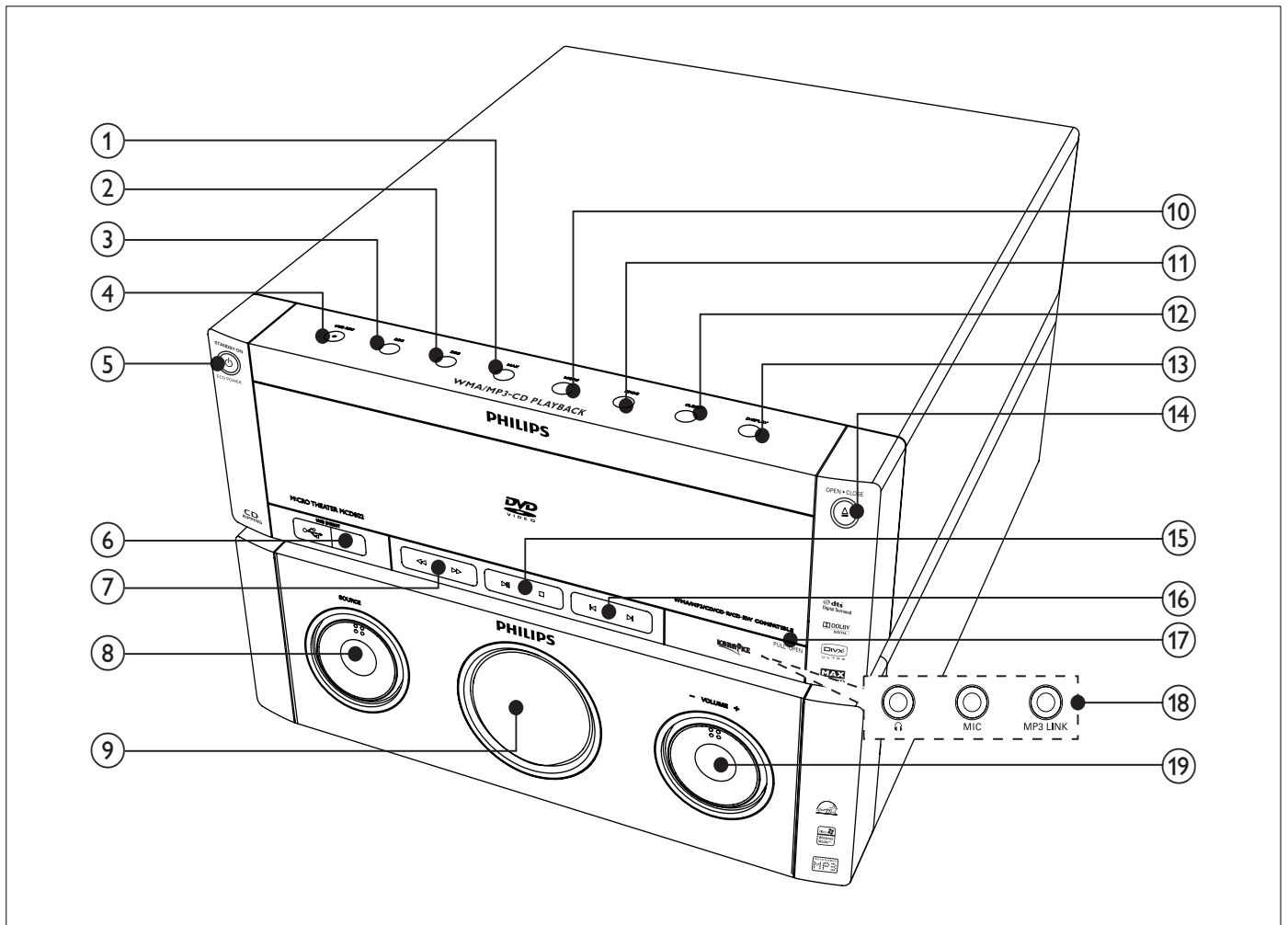
DVD 區碼	國家
	亞太地區、台灣、韓國
	澳洲、紐西蘭

## 內容物

請清點包裝內容物：

- 主裝置
- 喇叭音箱 x 2
- 複合視訊纜線 (黃色)
- 控制纜線
- 電源線
- 遙控器與電池
- FM 有線天線
- FM T 型天線
- 使用手冊
- 快速入門指南

# 主裝置概覽

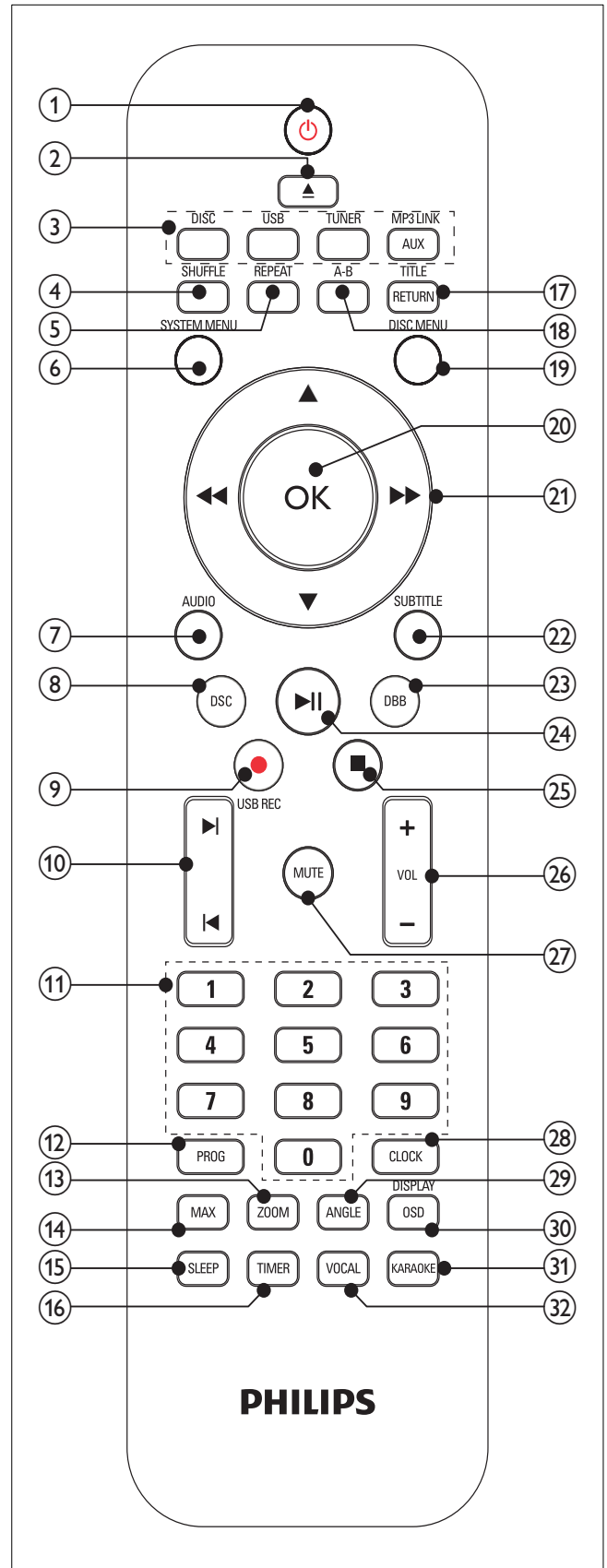


- ① **MAX**
  - 開啟或關閉瞬間音量增強。
- ② **DBB**
  - 開啟或關閉動態低音增強。
- ③ **DSC**
  - 選擇預設聲音設定。
- ④ **USB REC ●**
  - 進入選單以建立 MP3。
- ⑤ **⏻ STANDBY-ON/ECO POWER**
  - 開啟裝置，切換至待機模式，或是切換至節能待機。
- ⑥ **USB DIRECT ↔**
  - USB 大量儲存裝置插槽。
- ⑦ **◀▶**
  - 在曲目/光碟內進行搜尋。
  - 調至廣播電台。
- ⑧ **SOURCE**
  - 選擇來源：DISC、USB、FM、AUX 或 MP3 LINK。
- ⑨ **顯示面板**
  - 顯示目前狀態。
- ⑩ **MODE**
  - 選擇重複播放或隨機播放。
- ⑪ **PROG**
  - 編排曲目。
  - 編排廣播電台。
- ⑫ **CLOCK**
  - 設定時鐘。
- ⑬ **DISPLAY**
  - 播放時選擇顯示資訊。
- ⑭ **OPEN · CLOSE ▲**
  - 開啟或關閉光碟插槽。



- ⑮ **▶||**
- 開始或暫停播放。
  - 
  - 停止播放或清除節目。
- ⑯ **◀/▶**
- 跳至上一/下一曲目/標題/章節。
  - 選擇預設的電台。
- ⑰ **PULL OPEN**
- 拉動即可開啟插孔外蓋。
- ⑱ 插孔
- 🎧  
連接耳機
  - MIC**  
連接麥克風。
  - MP3 LINK**  
外接音訊裝置的音訊輸入插孔 (3.5 公釐)。
- ⑲ **VOLUME +/-**
- 調整音量。

## 遙控器概覽



- ① **⏻**
- 開啟裝置，切換至待機模式，或是切換至節能待機。



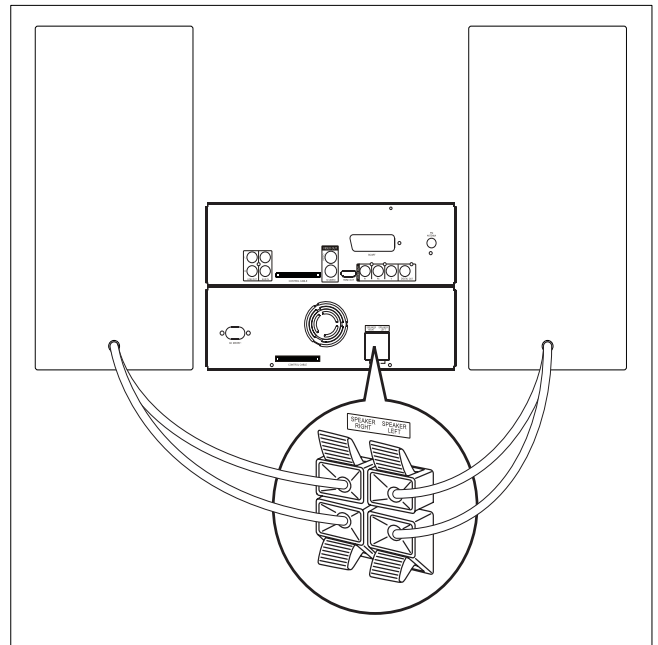
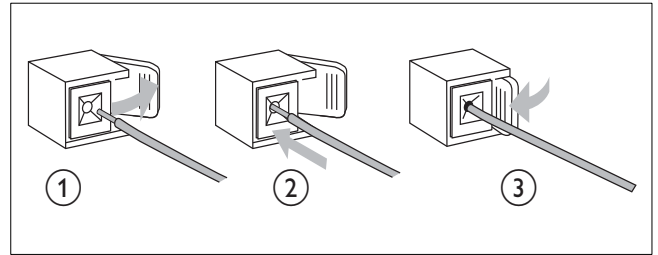
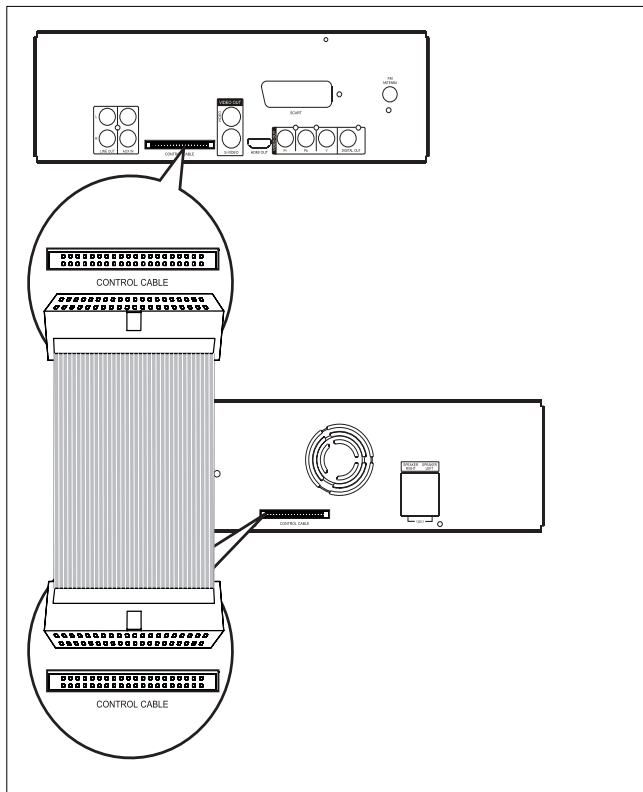
- ② ▲
- 開啟或關閉光碟插槽。
- ③ 來源選擇鍵
- 選擇訊源：DISC、FM、USB、AUX 或 MP3 LINK。
- ④ SHUFFLE
- 隨機播放曲目。
- ⑤ REPEAT
- 選擇重複播放模式。
- ⑥ SYSTEM MENU
- 進入或退出系統選單。
- ⑦ AUDIO
- 若為 DVD，請選擇音訊語言。
  - 若為 VCD，請選擇立體聲、左單聲道、右單聲道或混音單聲道輸出。
- ⑧ DSC
- 選擇預設聲音設定。
- ⑨ USB REC ●
- 進入選單以建立 MP3。
- ⑩ ⏮/⏭
- 跳至上一/下一個標題/章節/曲目。
  - 選擇預設的電台。
- ⑪ 數字鍵
- 輸入數字。
  - 直接選擇曲目/標題/章節。
- ⑫ PROG
- 編排曲目/標題/章節。
  - 編排廣播電台。
- ⑬ ZOOM
- 放大或縮小電視畫面上的影像/影片。
- ⑭ MAX
- 開啟或關閉瞬間音量增強。
- ⑮ SLEEP
- 設定睡眠定時器。
- ⑯ TIMER
- 設定鬧鐘定時器。
- ⑰ RETURN/TITLE
- 若為 DVD，則跳回標題選單或上一個選單。
  - 若為 VCD 2.0 或啟動 PBC 的 SVCD，則會返回 PBC 選單。
- ⑱ A-B
- 重複播放曲目/標題/章節內的特定段落。
- ⑲ DISC MENU
- 若為 DVD，則為進入或退出光碟選單。
  - 若為具備播放控制 (PBC) 的視訊光碟：開啟/關閉 PBC。
- ⑳ OK
- 確認選擇。
- ㉑ ⏪/⏩
- 快轉或倒轉搜尋。
  - 瀏覽選單
  - 調至廣播電台。
- ▲/▼
- 瀏覽選單
  - 若為視訊光碟：選擇慢動作播放模式。
  - 若為圖片：放大/縮小。
- ㉒ SUBTITLE
- 選擇字幕語言。
- ㉓ DBB
- 開啟或關閉動態低音增強。
- ㉔ ▶||
- 開始或暫停播放。
- ㉕ ■
- 停止播放或清除節目。
- ㉖ VOL +/-
- 調整音量。
- ㉗ MUTE
- 靜音或還原音量。
- ㉘ CLOCK
- 設定時鐘。
- ㉙ ANGLE
- 選擇 DVD 的觀影角度

- ③0 OSD/DISPLAY
  - 在連接的電視上顯示播放資訊。
- ③1 KARAOKE
  - 進入或退出卡拉 OK 選單。
- ③2 VOCAL
  - 變更卡拉 OK 光碟的聲道。

# 3 連接

## 連接控制纜線

- 1 將隨附的控制纜線連接主裝置的 CONTROL CABLE 插孔。



## 連接喇叭

### 備註

- 確定喇叭線的顏色與插孔相符。

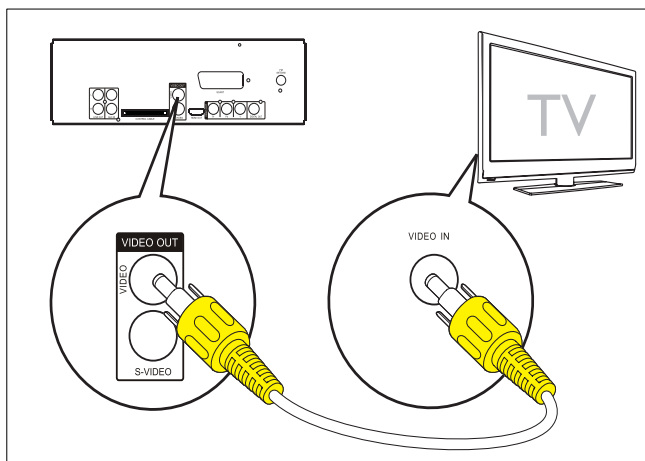
- 1 壓開插孔擋板。
- 2 將纜線裸露的部份完全插入插孔。
  - 將右喇叭線插入「**SPEAKER RIGHT**」，左喇叭線插入「**SPEAKER LEFT**」。
- 3 放開插孔擋板。

## 連接電視 (視訊)

- 選擇 1: 連接複合視訊插孔 (適用於標準電視)。
  - 選擇 2: 連接 S-Video 插孔 (適用於標準電視)。
  - 選擇 3: 連接 SCART 插孔 (適用於標準電視)。
  - 選擇 4: 連接色差視訊插孔 (適用於標準電視或逐行掃描電視)。
  - 選擇 5: 連接 HDMI 插孔 (適用於 HDMI、DVI 或 HDCP 相容的電視)。
- 您必須將本 Micro Theater 直接連接至電視。

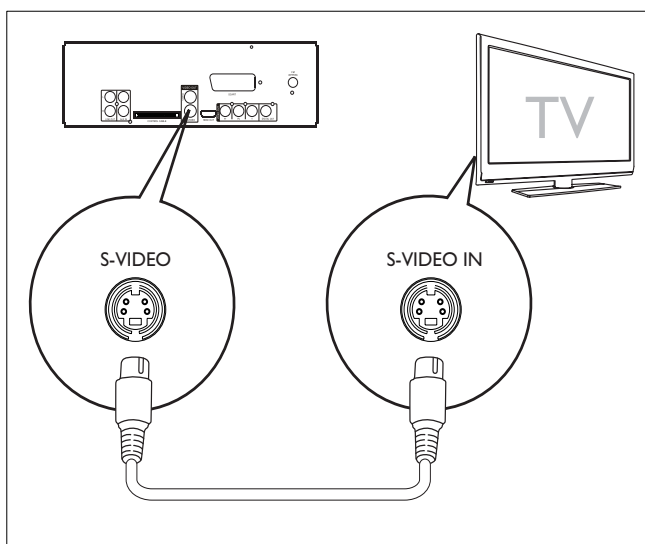
### 選擇 1：連接複合視訊插孔

- 1 將隨附的複合視訊纜線連接至：
  - 產品的 VIDEO 插孔。
  - 電視的視訊輸入插孔。



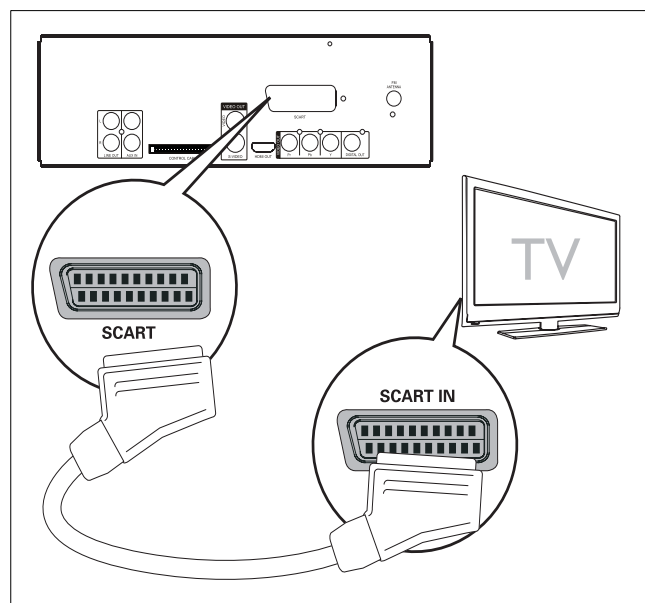
## 選擇 2：連接 S-Video 插孔

- 將 S-Video 纜線 (未隨附) 連接至：
  - 產品的 S-VIDEO 插孔。
  - 電視的 S-Video 插孔。



## 選擇 3：連接 SCART 插孔 (僅限於 /12 版)

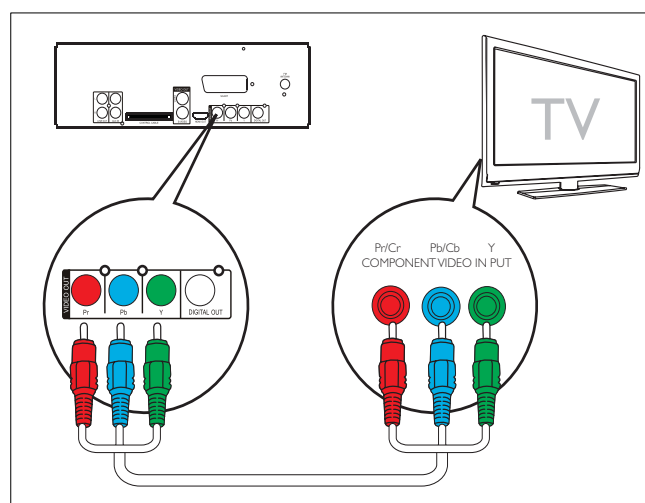
- 將 SCART 纜線 (未隨附) 連接至：
  - 產品的 SCART 插孔。
  - 電視的 SCART 插孔。



## 選擇 4：連接色差視訊插孔

使用色差視訊端子連接逐行掃描電視，可獲得較佳畫質。

- 將色差視訊纜線 (紅/藍/綠 - 未隨附) 連接：
  - 產品的 VIDEO OUT (Pr Pb Y) 插孔。
  - 電視上的色差輸入插孔。



### 備註

- 如果電視不支援逐行掃描，就無法看見畫面。
- 請參閱電視使用手冊，瞭解如何啟動逐行掃描。

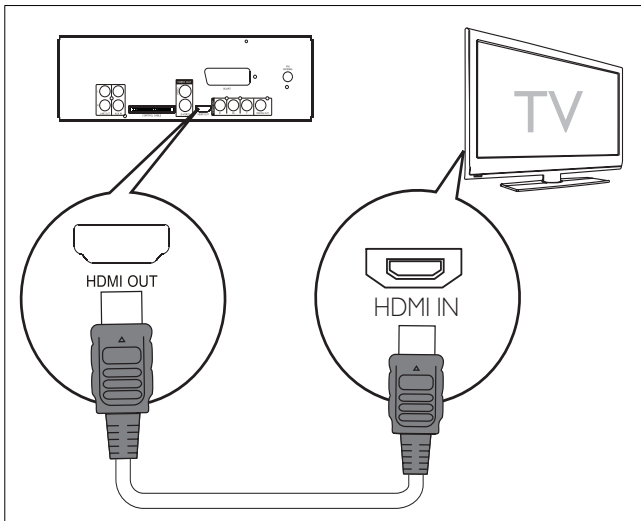
## 選擇 5：連接 HDMI 插孔

將支援 HDMI (高畫質多媒體介面)、DVI (數位視訊介面) 或 HDCP (高頻寬數位內容保護) 的電視，連接 HDMI 端子，以獲最佳畫質。此連接功能可同時傳輸視訊與音訊。您可以透過此連接來欣賞 HD (高畫質) 內容的 DVD 或 Blu-ray 光碟。

### 備註

- 部分電視未支援 HDMI 音訊傳輸。

- 1 將 HDMI 纜線 (未隨附) 連接至：
  - 產品的 HDMI OUT 插孔。
  - 電視的 HDMI 插孔。



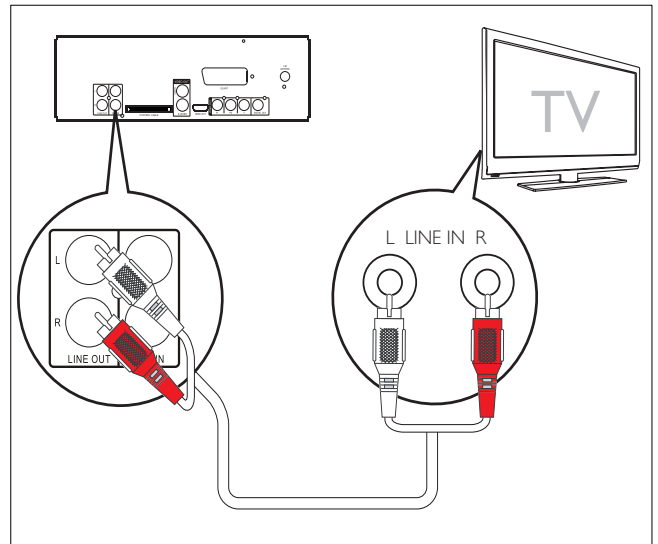
### 秘訣

- 若您的電視只有 DVI 插孔，請使用 HDMI/DVI 配接器進行連接。完成這個連線還需要一個音訊連線。

## 連接外接音訊系統 (選擇性)

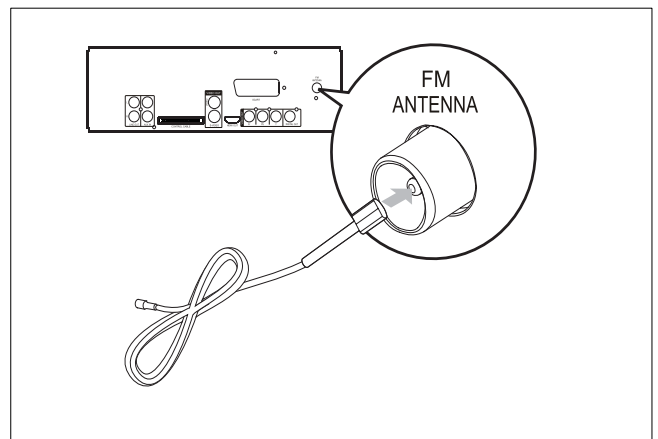
您可以將本產品連接外接的音訊系統，並使用該系統聆聽音效。

- 1 將音訊纜線 (紅/白) 連接至：
  - 產品的 LINE OUT L/R 插孔。
  - 該外接音訊系統的音訊輸入插孔。



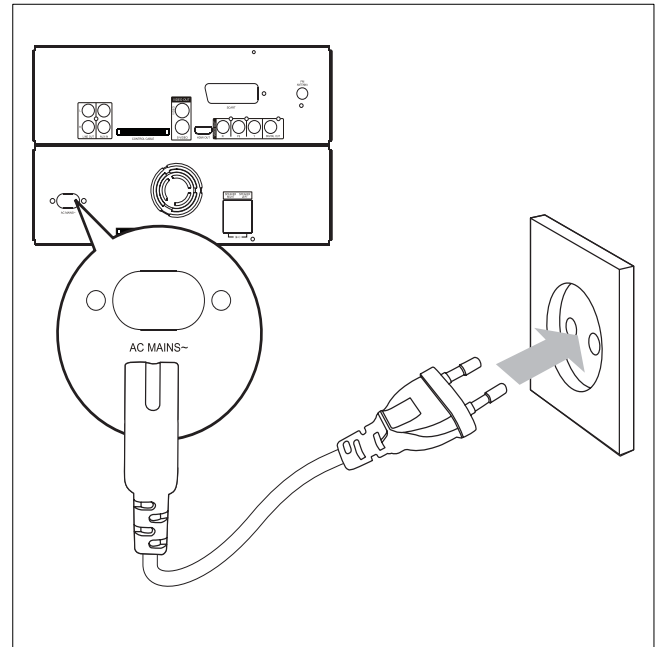
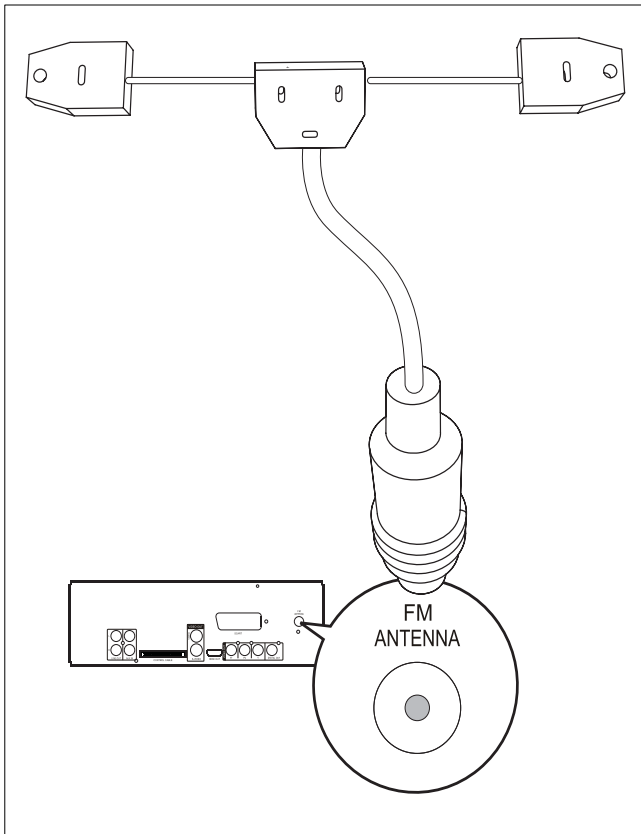
## 連接 FM 天線

- 1 將隨附的 FM 有線天線連接產品的 FM ANTENNA 插孔。



要獲得較佳收訊，可採用 FM T 型天線：

- 1 將隨附的 FM T 型天線連接產品的 FM ANTENNA 插孔。
- 2 將天線完全展開，並固定在牆上。



## 連接電源



### 注意

- 產品可能會損壞！確定電源的電壓與裝置背面或底部所印的電壓相符。
- 有觸電危險！拔下 AC 電源線時，務必握住插頭，自插座上拔下。切勿拉扯電源線。
- 連接 AC 電源線前，請確定已經完成所有連接。

- 1 將產品底部的電壓調節器切換至所在地的電壓。
- 2 將電源線連接主裝置上的 AC MAINS~ 插孔。
- 3 將電源插頭接上電源插座。

# 4 開始使用

## ! 注意

- 使用本手冊以外的方法來控制、調校或不按順序操作，可能會導致危險輻射外洩或造成危險。

請務必依順序遵循本章指示。

與 Philips 聯絡時，請提供產品的機型與序號。機型與序號位於產品背面。將號碼填寫與此：

型號 \_\_\_\_\_

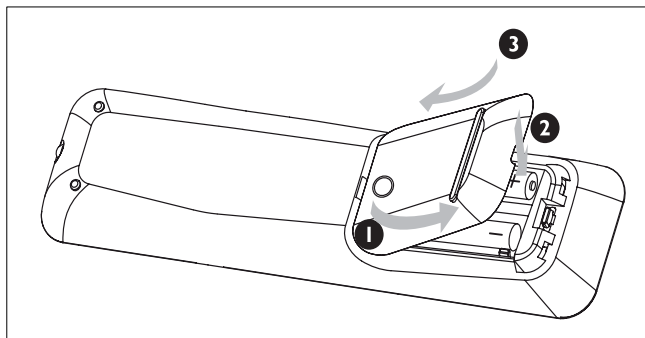
序號 \_\_\_\_\_

## 安裝遙控器電池

## ! 注意

- 可能有爆炸的危險！電池應遠離熱源、日照或火源。請勿將電池丟入火焰中。
- 電池壽命可能會縮短！請勿混用不同品牌或類型的電池。
- 產品可能會損壞！若遙控器長時間不使用，請將電池取出。

- 1 打開電池插槽。
- 2 依照電極 (+/-) 指示正確安裝 2 個 AAA 電池。
- 3 蓋上電池插槽。



## 設定時鐘

- 1 於待機模式中，按 **CLOCK** 啟動時鐘設定模式。
  - ↳ 時間數字會顯示並開始閃爍。
  - ↳ 若未顯示時間數字，按住 **⏻** 至少 2 秒鐘切換至待機模式，並重複步驟 1。
- 2 按 **⏪/⏩** 設定小時。
- 3 按 **⏴/⏵** 設定分鐘。
- 4 按住 **CLOCK** 選擇 12 小時或 24 小時制。
- 5 按 **CLOCK** 確認。

## 開啟

- 1 按 **⏻**。
  - ↳ 裝置會切換至您上次選擇的來源。

## 切換至待機

- 1 按住 **⏻** 超過 2 秒鐘即可切換至待機模式。
  - ↳ 顯示面板上顯示時鐘 (若已設定)。

將產品切換為節能待機模式：

- 1 在播放期間按 **⏻**。
  - ↳ 顯示面板的背光將關閉。

## 於電視上選擇正確的來源

- 1 開啟產品電源。
- 2 按 **DISC** 選擇光碟來源。
- 3 開啟電視，然後選擇正確的視訊來源。
  - ↳ 您應該會看到藍色的 Philips DVD 背景畫面。

## \* 秘訣

- 請參閱電視使用手冊，以瞭解如何選擇正確的視訊來源。



## 選取正確的電視系統

如果視訊顯示不正確，請變更此設定。根據預設，此項設定符合您所在國家的一般電視設定。

- 1 按 **SYSTEM MENU**。
- 2 按 ▼ 選擇 [視訊設定] > [電視類型]，然後按 ►►。
- 3 選取設定，然後按 **OK**。
  - [PAL] - 採用 PAL 顏色系統的電視。
  - [NTSC] - 採用 NTSC 顏色系統的電視。
  - [多制式] - 適用與 PAL 及 NTSC 皆相容的電視。
- 4 若要退出選單，請按 **SYSTEM MENU**。

## 變更系統選單語言

- 1 按 **SYSTEM MENU**。
- 2 選擇 [一般設定] > [畫面顯示語言]，然後按 ►►。
- 3 選擇語言，然後按 **OK**。
- 4 若要退出選單，請按 **SYSTEM MENU**。

## 開啟逐行掃描

如果電視支援逐行掃描輸出，您可以使用色差視訊連線連接產品與電視。(請參閱「連接電視(視訊)」>「選擇 4：連接至色差視訊插孔」)。

- 1 開啟電視，並務必關閉電視逐行掃描模式(請參閱電視機使用手冊)。
- 2 切換電視到產品的正確觀賞頻道。
- 3 按 **DISC**。
- 4 按 **SYSTEM MENU**。
- 5 按 ▼ 選取 [視訊設定]，然後按 ►►。
- 6 選取 [逐行掃描] > [開]，然後按 **OK**。  
↳ 畫面會顯示警告訊息。

- 7 若要繼續，選取 [確認] 並按 **OK**。  
↳ 完成逐行掃描設定。

### 備註

- 如果出現空白/扭曲畫面，請靜待 15 秒自動復原。
- 如果未顯示影像，請關閉逐行掃描模式，步驟如下：1) 按 ▲ 開啟光碟插槽。2) 按 ◀◀。3) 按 **AUDIO**。

- 8 按 **SYSTEM MENU** 退出。
  - 現在您可以開啟電視的逐行掃描模式。

### 備註

- 在播放期間，若是本 Micro Theater 及電視的逐行掃描模式皆為開啟，將可能出現扭曲畫面。關閉本 Micro Theater 及電視的逐行掃描功能。

# 5 播放

## 播放光碟

### ! 注意

- 請勿直視裝置內的雷射光。
- 產品可能會損壞！請勿播放含光碟穩定環或光碟膠紙等配件的光碟。
- 請勿強推光碟匣，或將光碟以外的物品放在光碟匣上。

- 1 按 **DISC** 選擇光碟來源。
- 2 按 **▲** 開啟光碟匣。
- 3 放入光碟，封面朝上，然後關閉光碟匣。
  - ↳ 將自動開始播放。
  - 如果沒有開始播放，請選擇光碟選單中的選項，然後按 **▶||**。
  - 若要暫停/繼續播放，請按 **▶||**。
  - 若要停止播放，請按 **■**。
  - 若為 MP3/WMA 光碟：按 **▲/▼** 可選擇專輯。
  - 按 **◀/▶** 可跳至其他曲目/檔案/章節。
  - 按住 **◀◀/▶▶** 可倒轉/快轉。

### ≡ 備註

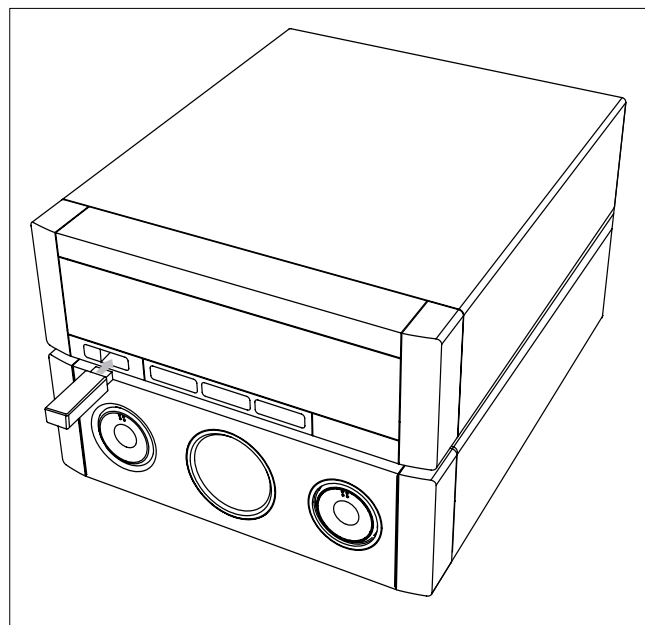
- 此功能僅適用於錄製多國語言字幕的 DVD/DivX 影片。
  - 播放時，重複按 **SUBTITLE** 可選擇字幕語言。

## 播放 USB 裝置

### ≡ 備註

- 確定 USB 裝置中有可播放的內容。(請參閱 30 頁面 'USB 播放資訊')

- 1 掀開前面板的 USB 插槽外蓋。
- 2 將 USB 裝置的 USB 接頭插入 USB 插槽。



- 3 按 **USB** 選擇 USB 來源。
  - ↳ 會顯示曲目總數。
  - ↳ 將自動開始播放。
  - 若要暫停/繼續播放，請按 **▶||**。
  - 若要停止播放，請按 **■**。
  - 按 **▲/▼** 選擇專輯/資料夾。
  - 按 **◀/▶** 跳至其他曲目/檔案。
  - 按住 **◀◀/▶▶** 可倒轉/快轉。

## 播放 DivX 視訊

您可以播放 CD-R/RW、可錄製的 DVD 或 USB 裝置中的 DivX 檔案。

- 1 插入光碟，或連接 USB 裝置。
- 2 選擇來源：
  - 若為光碟，請按 **DISC**。
  - 若為 USB 裝置，請按 **USB**。
- 3 選擇要播放的檔案，然後按 **OK**。
  - 若要停止播放，請按 **■**。
  - 若要暫停或繼續播放，請按 **▶||**。
  - 若要變更字幕語言，請按 **SUBTITLE**。

### ≡ 備註

- 本裝置支援符合下列副檔名的字幕檔案 (.srt、.smi、.sub、.ssa、.ass)，但不會顯示在檔案瀏覽選單中。
- 字幕檔案名稱必須和影片檔案名稱相同。
- 字幕平均最多只能顯示 45 個字元。

## 檢視影像

您可以幻燈片的方式檢視 JPEG 檔案。

- 1 插入影像光碟或連接 USB 裝置。
- 2 選擇來源：
  - 若為光碟，請按 **DISC**。
  - 若為 USB 裝置，請按 **USB**。
- 3 若為 JPEG 影像光碟，按 **▶||** 可開始播放幻燈片。
  - ↳ 若為 Kodak Picture CD，將自動播放幻燈片。

## 預覽影像

- 1 在播放期間按 **OSD/DISPLAY**。
  - ↳ 會顯示 12 張影像的縮圖。
- 2 按 **◀/▶** 可跳往下一頁/前一頁。
  - 要顯示指定的影像，請選擇該影像，然後按 **OK**。
  - 按 **RETURN/TITLE** 返回影像光碟選單。

## 旋轉影像

- 1 播放時，按 **▲/▼** 可逆時鐘/順時鐘旋轉影像。

## 播放控制

### 進入光碟選單

當您載入 DVD/(S)VCD 光碟時，電視畫面可能會顯示選單。

- 1 播放時，按 **DISC MENU** 可進入或退出光碟選單。

具備播放控制 (PBC) 功能的 VCD (僅限於 2.0 版)

PBC 功能可以讓您依照選單畫面來互動播放 VCD。

- 1 播放時，按 **DISC MENU** 可開啟或關閉播放控制。
  - ↳ 當 PBC 開啟時，會顯示選單畫面。

- ↳ 當 PBC 關閉後，即恢復正常播放。
- 播放時，若有開啟 PBC，按 **RETURN/TITLE** 即可返回 PBC 選單畫面。

## 選擇重複/隨機播放選項

### 重複播放

- 1 播放時，重複按 **REPEAT** 以選擇選項。
  - ↳ 選擇的選項會持續顯示一段時間。
- 2 若要恢復正常播放，重複按 **REPEAT** 直到顯示 **[重播關閉]** 為止。

### 隨機播放

- 1 在播放期間按 **SHUFFLE**。
- 2 要回到正常播放，再按一次 **SHUFFLE**。

## 重複 A-B (DVD/VCD/CD/MP3/WMA)

- 1 音樂或音訊播放時，在開始點按 **A-B**。
- 2 在結束點按 **A-B**。
  - ↳ 即開始重複播放選取的段落。
    - 若要取消重複播放，請再按 **A-B**。



### 備註

- 僅能設定屬於同一曲目/標題內的段落 A 和 B。

## 播放選項

### 顯示光碟播放資訊

- 1 播放時，按 **OSD/DISPLAY** 顯示資訊選單。
- 2 按 **▲/▼** 檢視資訊。  
以選單控制播放：
  - 1 按 **▲/▼** 選擇一項目，然後按 **OK**。

- 2 用數字鍵可輸入數字/時間，或按 ▲/▼ 選擇選項。
- 3 按 OK 確認。

---

## 編排曲目/標題

### 備註

- 此功能不適用 MP3/WMA 光碟。

- 1 在 DISC 模式中，按 **PROG** 進入編排模式。
- 2 按 ◀◀/▶▶/▲/▼ 選擇預設編號。
- 3 用數字鍵輸入曲目/標題編號。
  - 要跳至上一頁/下一頁，按 ▶/◀。
  - 要清除已編排的曲目/標題，先選取該編號，然後按 **OK**。
  - 要退出編排模式，按 **PROG**。
- 4 編排完成後，選擇 [開始]，然後按 **OK** 開始播放。

---

## 放大/縮小影像

- 1 影片/影像播放時，重複按 **ZOOM** 即可放大/縮小影像。
  - 影像放大時，按 ◀◀/▶▶/▲/▼ 即可平移檢視影像。

---

## 變更音訊頻道

### 備註

- 此功能僅適用於 VCD/DivX 播放。

- 1 播放時，重複按 **AUDIO** 可選擇該光碟上提供的各個音訊頻道：
  - 左單聲道
  - 右單聲道
  - 混音單聲道
  - 立體聲

---

## 選擇攝影機角度

### 備註

- 此功能僅適用於攝有多種角度的 DVD 光碟。

- 1 播放時，重複按 **ANGLE** 即可選擇攝影機角度。

---

## 選擇音訊語言

### 備註

- 此功能僅適用於錄有多國語音的 DVD/DivX 視訊。

- 1 重複按 **AUDIO** 可選擇音訊語言。

# 6 調整聲音

---

## 調整音量

- 1 播放時，按 VOL +/- 提高/降低音量。

---

## 音量增強

MAX SOUND 可立即增強音量。

- 1 按 MAX 開啟或關閉音量增強。  
↳ 啟動 MAX 時，會顯示 MAX。

---

## 靜音

- 1 播放時，按 MUTE 即可靜音/解除靜音。

---

## 選擇預設音效

- 1 播放時，重複按 DSC 即可選擇：
  - [ROCK] (搖滾)
  - [JAZZ] (爵士)
  - [POP] (流行)
  - [CLASSIC] (古典)

---

## 增強低音

- 1 播放時，按 DBB 即可開啟或關閉動態低音增強。  
↳ 如果 DBB 已啟動，會顯示 DBB。

# 7 調整設定

## 一般設定

- 1 按 **SYSTEM MENU**。  
↳ 畫面會顯示 [一般設定] 選單。
- 2 按 **▶▶**。
- 3 選擇選項，然後按 **OK**。
- 4 選取設定，然後按 **OK**。
  - 若要返回上一選單，請按 **◀◀**。
  - 若要退出選單，請按 **SYSTEM MENU**。

### 備註

- 請參閱下列各頁中有關上述選項的相關說明。

### [碟片鎖定]

設定特定光碟的播放限制。開始前，請將光碟放入光碟插槽 (最多可鎖定 40 片光碟)。

- **[鎖定]** — 限制存取目前光碟。您需要密碼才能解除鎖定及播放光碟。
- **[不鎖定]** — 播放所有光碟。

### 秘訣

- 若要設定或變更密碼，請至 **[偏好設定] > [密碼]**。

### [畫面顯示語言]

選擇畫面顯示語言慣用的語言。

### [螢幕保護]

螢幕保護畫面能保護電視螢幕，避免因為長時間顯示靜態影像而損壞。

- **[開]** - 啟用螢幕保護畫面。
- **[關]** - 停用螢幕保護畫面。

### [DIVX(R) 隨選視訊]

顯示 DivX 註冊碼。

### 秘訣

- 當您在 <http://vod.divx.com> 租用或購買影片時，請輸入此 DivX 註冊碼。透過 DivX VOD (隨選視訊) 服務所租用或購買的 DivX 影片，僅能在註冊的裝置上播放。

## 音訊設定

- 1 按 **SYSTEM MENU**。  
↳ 畫面會顯示 [一般設定] 選單。
- 2 按 **▼** 選取 [音訊設定]，然後按 **▶▶**。
- 3 選取一個選項，然後按 **OK**。
- 4 選取設定，然後按 **OK**。
  - 若要返回上一選單，請按 **◀◀**。
  - 若要退出選單，請按 **SYSTEM MENU**。

### 備註

- 請參閱下列各頁中有關上述選項的相關說明。

### [HDMI 音訊]

使用 HDMI 纜線連接產品和電視時，請選取此連線的音訊輸出設定。

- **[關]** — 停用電視音訊輸出。聲音僅透過本產品輸出。
- **[全部]** - 電視及本產品均同時輸出聲音。若光碟上的音訊格式不受支援，音訊會縮混為二聲道音效 (線性 PCM)。

### [光碟升頻]

透過精密的數位訊號處理技術，將音樂 CD 轉換成較高的取樣率，讓音質更動聽。

- **[關]** — 關閉 CD 升頻。
- **[88.2kHz (X2)]** — 將 CD 取樣率轉換為原來的兩倍。

### 備註

- CD 升頻僅限立體聲模式使用。

## [音訊同步]

播放視訊光碟時，在此設定音訊輸出的預設延遲時間。

- 1) 若要啟動，請按 **OK**。
- 2) 在選單選擇喇叭延遲，然後按 **◀▶▶** 設定延遲時間。
- 3) 按 **OK** 確認並退出。

## 視訊設定

- 1 按 **SYSTEM MENU**。  
↳ 畫面會顯示 [一般設定] 選單。
- 2 按 **▼** 選擇 [視訊設定]，然後按 **▶▶**。
- 3 選擇選項，然後按 **OK**。
- 4 選取設定，然後按 **OK**。
  - 若要返回上一選單，請按 **◀◀**。
  - 若要退出選單，請按 **SYSTEM MENU**。

### 備註

- 請參閱下列各頁中有關上述選項的相關說明。

## [電視類型]

如果視訊顯示不正確，請變更此設定。根據預設，此項設定符合您所在國家的一般電視設定。

- **[PAL]** — 採用 PAL 顏色系統的電視。
- **[NTSC]** — 採用 NTSC 顏色系統的電視。
- **[多制式]** — 適用與 PAL 及 NTSC 皆相容的電視。

## [電視顯示]

電視格式會根據您連接的電視種類設定顯示的長寬比。



4:3 PAN SCAN



4:3 LETTER BOX



16:9 寬螢幕

- **[4:3 PAN SCAN]** — 若為 4:3 螢幕電視：完整高度顯示，側邊會稍作修剪。
- **[4:3 LETTER BOX]** — 若為 4:3 螢幕電視：寬螢幕顯示，螢幕最上方和最下方會有黑色邊緣。
- **[16:9 寬螢幕]** — 若為寬螢幕電視：16:9 的顯示比例

## [逐行掃描]

如果電視支援逐行掃描輸出，您可以開啟逐行掃描模式，提升影像品質。必須有「色差視訊」的視訊連線。

- **[關]** — 停用逐行掃描模式。
- **[開]** — 開啟逐行掃描模式。



### 秘訣

- 您可取得更詳細的說明 (請參閱「開始使用」>「開啟逐行掃描」)。

## [畫質設定]

選取一組預先定義的圖片色彩設定，或自訂您的個人設定。

- **[標準]** — 原始色彩設定。
- **[明亮]** — 鮮豔色彩設定。
- **[柔和]** — 柔和色彩設定。
- **[個人]** — 自訂色彩設定。設定亮度、對比、清晰度/色調及色彩飽和度。

## [HDMI 設定]

當您使用 HDMI 纜線連接本裝置與電視時，請選取您的電視所支援的最佳 HDMI 視訊設定。

- **[寬螢幕格式]** — 定義播放光碟時的寬螢幕格式。



選項	說明
[超廣角]	螢幕中間延展程度小於側邊。僅適用於 720p 以上的視訊解析度設定。
[4:3 Pillar Box]	畫面不會延展。螢幕兩側皆會顯示黑色橫條。
[關]	圖片會根據光碟的格式顯示。

### 備註

- 僅有將 [電視顯示] 設定為 [16:9 寬螢幕] 時，才能使用本設定。
- [HDMI 視訊] - 選擇與電視顯示功能相容的 HDMI 視訊輸出解析度。

選項	說明
[自動]	自動偵測並選取支援的最佳視訊解析度。
[480p]、 [576p]、 [720P]、 [1080i]、 [1080p]	選取電視所支援的最佳視訊解析度。請參閱電視使用手冊，以取得詳細說明。

### 備註

- 如果設定與電視不相容，會顯示空白畫面。請靜待 15 秒自動復原，或依照下述步驟切換至預設模式：1) 按 ▲。2) 按 ◀◀。3) 按 ZOOM。

### [隱藏字幕]

關閉或開啟顯示字幕。

- [開] — 在字幕顯示音效。僅適用包含「隱藏字幕」資訊的光碟，而電視必須支援此功能。
- [關] — 停用隱藏字幕。

## 偏好設定

- 1 按 SYSTEM MENU。  
↳ 畫面會顯示 [一般設定] 選單。
- 2 按 ▼ 選取 [偏好設定]，然後按 ►►。
- 3 選取一個選項，然後按 OK。
- 4 選取設定，然後按 OK。
  - 若要返回上一選單，請按 ◀◀。
  - 若要退出選單，請按 SYSTEM MENU。

### 備註

- 請參閱下列各頁中有關上述選項的相關說明。

### [聲音]

選擇光碟播放時慣用的音訊語言。

### [字幕]

選擇光碟播放時慣用的字幕語言。

### [光碟選單]

選擇光碟選單慣用的語言。

### 備註

- 如果光碟上沒有您所設定的語言，光碟會使用其預設的語言。
- 部分光碟只能從光碟選單改變字幕/音訊語言。
- 若要選取未列於選單中的語言，請選取 [其他]。接著查看此使用手冊後面的「語言代碼」清單，並輸入對應的 4 位數語言代碼。

### [節目分級控制]

限制存取兒童不宜的光碟。這類光碟必須以分級的方式錄製。

- 1) 按 OK。
- 2) 選擇分級，然後按 OK。
- 3) 按數字鍵輸入密碼。

### ☰ 備註

- 光碟分級若高於您在 [節目分級控制] 中的分級設定，則需要密碼才能播放。
- 分級級數隨國家而異。若要允許播放所有光碟，請選取「8」。
- 有些光碟印有分級，但並非以分級方式錄製。這項功能對此類光碟沒有任何作用。

### ✳ 秘訣

- 您可設定或變更密碼 (請參閱「偏好設定」> [密碼])。

### [MP3/JPEG 瀏覽]

選擇顯示資料夾或所有檔案。

- [無選單] - 顯示所有檔案。
- [有選單] - 顯示 MP3/WMA 檔案的資料夾。

### [密碼]

設定或變更已鎖定之光碟的密碼，並播放限制的 DVD。

- 1) 按數字鍵，以在 [舊密碼] 欄位輸入「000000」或最新設定的密碼。
- 2) 在 [新密碼] 欄位輸入新密碼。
- 3) 在 [確認密碼] 欄位再次輸入新密碼。
- 4) 按 **OK** 退出選單。

### ☰ 備註

- 如果忘記密碼，設定新密碼前請輸入「136900」。

### [DIVX 字幕]

選取支援 DivX 字幕的文字設定。

[標準]	英語、愛爾蘭語、丹麥語、愛沙尼亞語、芬蘭語、法語、德語、義大利語、葡萄牙語、盧森堡語、挪威語 (Bokmål 及 Nynorsk)、西班牙語、瑞典語、土耳其語
[中歐]	波蘭語、捷克語、斯洛伐克語、阿爾巴尼亞語、匈牙利語、斯洛維尼亞語、克羅埃西亞語、塞爾維亞語 (拉丁文)、羅馬尼亞語、
[斯拉夫文]	白俄羅斯語、保加利亞語、烏克蘭語、馬其頓語、俄語、塞爾維亞語
[希臘文]	希臘語
[希伯來文]	希伯來語
[簡體中文]	簡體中文
[韓文]	韓文

### ☰ 備註

- 確認字幕檔案名稱和影片檔案名稱完全相同。例如，若影片檔名為「Movie.avi」，則文字檔須命名為「Movie.sub」或「Movie.srt」。

### [原廠設定值]

除了 [碟片鎖定]、[密碼] 及 [節目分級控制] 設定外，將本產品所有設定重設為原廠預設值。

### [版本資訊]

顯示本產品的軟體版本。

### ✳ 秘訣

- 您需要這項資訊，以便了解 Philips 網站是否有可以下載並安裝在本產品上的最新軟體版本。



# 8 收聽廣播電台

## 秘訣

- 要得到最佳的 FM 立體聲收訊，請連接隨附的 T 型天線。
- 完全展開並調整 FM 天線位置以取得最佳收訊。
- 盡量讓天線遠離電視、VCR 或其他輻射源，以避免不必要的干擾。

## 首次調整


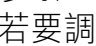
首次進入收音機模式時，請依照指示設置廣播電台。

- 1 按 TUNER。
  - ↳ 會顯示「AUTO INSTALL ... PRESS PLAY」。
- 2 按 。
  - ↳ 儲存所有偵測到的廣播電台。
  - ↳ 完成時，會調至第一個預設的廣播電台。
  - 若要停止自動調整，請按 。

## 備註

- 此裝置可以儲存最多 40 個廣播電台。
- 如果自動安裝未啟動，或儲存的廣播電台未及 5 個，系統便會提示您檢查 FM 天線。

## 調至廣播電台


- 1 按 TUNER 選擇調諧器來源。
- 2 按住  超過 2 秒鐘。
  - ↳ 收音機會自動調至收訊強的電台。
- 3 重複步驟 2 即可調至更多電台。
  - 若要調至訊號弱的電台，重複按  直到找到最佳收訊為止。

## 重新設置廣播電台

- 1 按 TUNER。
- 2 按住 PROG 2 秒以上。
  - ↳ 取代已儲存的所有廣播電台。

## 手動編排廣播電台

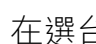
您最多可以編排 40 個預設廣播電台。

- 1 調至廣播電台。(請參閱「調至廣播電台(請參閱 24 頁面「調至廣播電台」)」。)
- 2 按 PROG 啟動編排模式。
- 3 按  配置此電台的標號，然後按 PROG 確認。
  - ↳ 預設編號及預設電台的頻率將會顯示。
- 4 重複上述步驟即可編排其他電台。

## 秘訣

- 若要覆寫編排的電台，在相同位置儲存其他電台即可。

## 選擇預設的電台

- 1 在選台器模式，按  選擇預設編號。

## 刪除預設電台

- 1 在選台器模式，按  選擇預設編號。
- 2 按住  不放，直到顯示「FM X (預設編號) DELETE」。
  - ↳ 此時會繼續播放所選電台，但是電台已從清單刪除。

## 變更調柵

部分國家或地區的 FM 頻道的鄰近頻率間隔是 50kHz 或 100 kHz。



## 備註

- 變更調柵會清除所有預設的廣播電台。

- 1 按 TUNER。
- 2 按 ■。
- 3 按住 ►|| 直到出現「GRID 9」或「GRID 10」。
  - ↳ 「GRID 9」適用於 50 kHz 而「GRID 10」適用於 100 kHz。

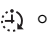

# 9 進一步使用 Micro Theater

## 設定鬧鐘定時器

您可以將此裝置當成鬧鐘使用。DISC、TUNER 或 AUX 會在預設時間啟動。

- 1 請務必正確設定時鐘。
- 2 在待機模式中按住 **TIMER**。  
↳ 時間數字會顯示並開始閃爍。
- 3 按 **DISC**、**TUNER** 或 **AUX/MP3-LINK** 選擇來源。
- 4 按 **◀▶** 設定小時。
- 5 按 **◀▶▶** 設定分鐘。
- 6 按 **TIMER** 確認。  
↳ 計時器隨即設定啟動。

## 啟動和關閉鬧鐘計時器

- 1 在待機模式中按 **TIMER**。
- 2 重複按 **■** 即可啟動和關閉計時器。  
↳ 計時器啟動時，畫面會顯示 。  
↳ 計時器關閉時， 會從畫面上消失。

### 備註

- 如果已選擇光碟來源，但曲目無法播放，則選台器會自動啟動。

## 設定睡眠定時器

本產品可在一段設定時間之後自動切換至待命。

- 1 裝置啟動時，重複按 **SLEEP** 選擇一段設定時間 (單位為分鐘)。  
↳ 睡眠定時器啟動時，畫面會顯示 **z<sup>z</sup>**。

### 關閉睡眠計時器

- 1 重覆按 **SLEEP** 直到顯示 **[關]** (關閉)。  
↳ 睡眠計時器關閉時，**z<sup>z</sup>** 會在畫面上消失。

## 卡拉 OK

- 1 開啟電視並轉換到連接本產品的正確頻道。
- 2 按 **KARAOKE**。  
↳ 會顯示卡拉 OK 設定選單。
- 3 選擇選項並變更設定，然後按 **OK**。
- 4 若要退出選單，請按 **KARAOKE**。

### [麥克風]

開啟或關閉麥克風輸出。

- **[開]** - 開啟麥克風。
- **[關]** - 關閉麥克風。

### [麥克風音量]

- 按 **▲▼** 調整麥克風音量。

### [迴音級數]

按 **▲▼** 設定迴音級數。

### [音調]

按 **▲▼** 設定符合自己聲音的音域。

### [得分]

選擇卡拉 OK 評分等級。

- **[關]** - 不顯示評分。
- **[基礎]** - 基本評分。
- **[中級]** - 中級評分。
- **[進階]** - 進階評分。

## 歡唱卡拉 OK

- 1 將麥克風 (未隨附) 連接產品的 **MIC** 插孔。
- 2 按 **DISC** 選擇光碟來源。
- 3 放入卡拉 OK 光碟。  
↳ 畫面會顯示光碟選單。

- 4 請選擇選項，然後按 **OK** 開始播放。
- 5 按 **VOCAL** 可變更聲道或關閉人聲。
- 6 使用麥克風演唱。
  - 要調整音源音量，請按 **VOL +/-**。
  - 如需更多卡拉 OK 設定資訊，請參閱卡拉 OK 設定。

## 從外接裝置播放

您也可以透過本產品聆聽外接的音訊裝置。

具備耳機插孔的音訊裝置：

- 1 按 **AUX/MP3 LINK** 選擇 MP3 連線來源。
- 2 將 MP3 連接纜線接至
  - 產品的 **MP3 LINK** 插孔。
  - MP3 播放器的耳機插孔。
- 3 開始播放 MP3 播放器。(請參閱 MP3 播放器的使用手冊)

其他音訊裝置：

- 1 按 **AUX/MP3 LINK** 選擇 AUX 來源。
- 2 將音訊纜線連接至
  - 產品的 **AUX IN** 插孔。
  - 音訊裝置的音訊輸出插孔。
- 3 開始播放音訊裝置。(請參閱裝置使用手冊)

## 建立 MP3 檔案

### 建立 MP3 檔案

將您喜愛的音訊曲目由音訊 CD 轉換為 MP3 格式。建立的 MP3 檔案將儲存在 USB 快閃磁碟機上。

您可使用本產品將音訊 CD (CDDA/HDCCD) 轉換為 MP3 音訊檔案。建立的 MP3 音訊檔案將儲存在您的 USB 裝置上。

- 1 插入音訊 CD。
- 2 將 USB 裝置的 USB 接頭插入 USB 插槽。
- 3 在光碟播放期間按 **USB REC** ●。

- 4 在 **[選項]** 面板選取轉換選項然後按 **OK**。

選項	說明
<b>[速度]</b>	選擇轉換速度。 [一般]: 轉換的同時也播放音樂檔案。 [快速]: 僅轉換音樂檔案。
<b>[位元率]</b>	選擇位元率。 高位元率提供更佳的音質及更大的檔案大小。 [96 kbps]、[112 kbps]、[128 kbps]、[192 kbps]、[256 kbps]、[320 kbps]
<b>[ID3 文字]</b>	將曲目資訊複製至 MP3 檔案。 [是]: 新增 ID3 資訊。 [否]: 不新增 ID3 資訊。
<b>[裝置]</b>	建立的 MP3 檔案僅能儲存於 USB 裝置。

- 5 按 **▶▶** 進入 **[曲目]** 控制畫面。
- 6 選擇曲目，然後按 **OK**。
  - 若要選擇另一首曲目，請重複步驟 6。
  - 若要選取所有曲目，選取 **[sel\_all]**，然後按 **OK**。
  - 若要取消選取所有曲目，選取 **[sel\_none]**，然後按 **OK**。
- 7 選取 **[開始]** 開始轉換，然後按 **OK**。  
 ↳ 完成後，系統會在 USB 裝置上自動建立新資料夾以儲存所有新的 MP3 檔案。
  - 要退出選單，請選取 **[離開]** 然後按 **OK**。



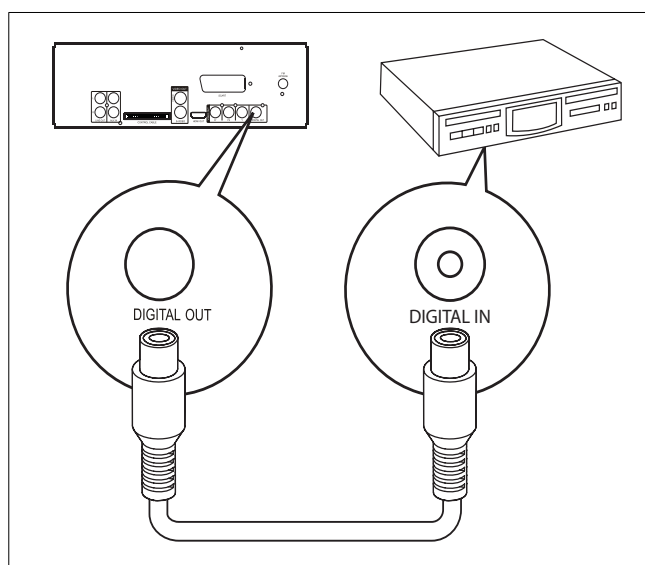
### 備註

- 在您進行轉換時，請勿按任何按鈕。
- DTS CD 及受版權保護的 CD 無法進行轉換。
- 具有寫入保護或密碼保護的 USB 裝置無法用於儲存 MP3 檔案。

---

## 將音訊錄製到數位錄音器


- 1 將數位纜線 (未隨附) 連接至：
  - 產品的 **DIGITAL OUT** 插孔。
  - 數位錄音器的數位輸入插孔。



- 2 開始播放要錄製的音訊。
- 3 開始使用數位錄音器錄音 (請參閱數位錄音器的使用手冊)。

---

## 使用耳機

- 1 將耳機插入裝置上的  插孔。



# 10 產品資訊

## 備註

- 產品資訊可在未通知狀況下修改。

## 規格

### 擴大機

總輸出功率	400W
頻率反應	40 - 20000 Hz, ±3dB
訊噪比	>60dB
Aux 輸入	1.0 V RMS 47kohm
MP3 連線	1.0 V RMS 47kohm

### 光碟

雷射類型	半導體
光碟直徑	12 公分/8 公分
視訊解碼	MPEG-1 / MPEG-2 / DivX / DivX Ultra
視訊 DAC	12 位元, 108 MHz
訊號系統	PAL / NTSC
視訊格式	4:3 / 16:9
視訊 S/N	56 dB
音訊 DAC	24 位元 / 96 kHz
頻率反應	4 Hz - 20 kHz (44.1 kHz) 4 Hz - 22 kHz (48 kHz) 4 Hz - 44 kHz (96 kHz)
PCM	IEC 60958
杜比數位	IEC 60958、IEC 61937
DTS	IEC 60958、IEC 61937

### 調諧器 (FM)

調諧範圍	87.5 - 108 MHz
變更調柵	50/100 kHz
敏感度	- 單聲道, 26dB 訊
噪比	22 dBf
搜尋選擇性	<37 dBf
總諧波失真	<3%
中頻抑制比	60 dB
訊噪比	>55 dB
頻率反應	180 Hz~10 kHz / ±6 dB
立體聲分離	26 dB (1 kHz)
立體聲閾值	29 dB

### 揚聲器

揚聲器組抗	4 ohm
喇叭驅動器	2 x 5.25 吋低音喇叭 + 1.25 吋高音喇叭
敏感度	>82 dB/m/W

### 一般資訊

AC 電源	110 - 127V / 220 - 240V~, 50 - 60 Hz
操作耗電量	80W
待機耗電量	≤10W
節能待機耗電量	≤1W
音訊輸出	0 dB 2 ± 0.2V Rms 47 kohm
耳機輸出	2X25mW 32ohm
尺寸	
- 主裝置 (寬 x 高 x 深)	270 x 190 x 324 公釐
- 喇叭音箱 (寬 x 高 x 深)	189 x 406 x 340 公釐
重量	
- 含包裝	23.5 公斤
- 主裝置	5.9 公斤
- 喇叭音箱	2 x 7 公斤

---

## 支援的光碟格式

- 數位影片光碟 (DVD)
- 視訊 CD (VCD)
- Super VCD (SVCD)
- 數位影片光碟 + 可覆寫 (DVD+RW)
- 光碟 (CD)
- CDR(W) 上的影像檔 (Kodak、JPEG)
- CD-R(W) 上的 DivX(R) 檔：
- DivX 3.11、4.x、5.x 和 DivX Ultra
- WMA

### 支援的 MP3-CD 光碟格式：

- ISO 9660
- 最大標題/專輯名稱：12 個字元
- 最大標題數 (加專輯)：648。
- 最大專輯數：300。
- 最大 MP3 曲目數：648。
- 支援的 MP3 光碟取樣頻率：32 kHz、44.1 kHz、48 kHz。
- 支援的 MP3 光碟位元傳輸速率：32、64、96、128、192、256 (kbps)。

### 下列格式不支援：

- 如 \*.VMA、\*.AAC、\*.DLF、\*.M3U 等檔案格式
- \*.PLS、\*.WAV
- 非英文的專輯/標題名稱
- 採 Joliet 格式燒錄的光碟
- MP3 Pro

---

## USB 播放資訊

### 相容的 USB 裝置：

- USB 快閃記憶體
- USB 快閃播放器
- 記憶卡 (需要額外的讀卡機搭配產品使用)

### 支援的格式：

- USB 或記憶體檔案格式 FAT12、FAT16、FAT32 (區段大小：512 位元組)
- MP3 位元速率 (資料速率)：32-320 Kbps 及變動位元速率
- WMA v10 或較舊版本

- 專輯/資料夾數目：上限 300
- 曲目/標題數目：上限 648

### 不支援的格式：

- 不支援的檔案格式會跳過。例如 Word 文件 (.doc) 或副檔名為 .dlf 的 MP3 檔案會略過不顯示。
- AAC、WAV、PCM 音訊檔案
- 受到 DRM 保護的 WMA 檔案 (.wav、.m4a、.m4p、.mp4、.aac)
- WMA pro、WMA 語音、無失真格式的 WMA 檔案

---

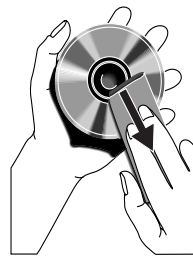
## 保養

### 清潔機身

- 使用軟布沾少許稀釋的溫和清潔劑溶液。請勿使用含酒精、乙醇、氨或有磨蝕效果的溶液進行清潔。

### 清潔光碟

- 光碟髒污時，請使用光碟清潔布擦拭。清潔時從光碟中心向外擦拭。



- 請勿使用溶劑清潔，例如苯、稀釋劑、商用清潔劑，或者專為類比唱片設計的抗靜電噴劑。

### 清潔光碟讀寫頭鏡片

- 長期使用後，光碟讀寫頭鏡片可能會累積髒污或灰塵。為確保良好播放品質，請使用 Philips 光碟讀寫頭鏡片清潔劑或任何市售清潔劑。請依照清潔劑隨附的指示進行清潔。

# 11 疑難排解



## 警告

- 請勿打開產品外殼。

為維持有效的保固，請勿自行嘗試修理系統。

如果您在使用本產品時發生任何問題，請在送修前先行檢查下列各項目。如果問題仍未解決，請造訪 Philips 網站 [www.philips.com/welcome](http://www.philips.com/welcome)。聯絡 Philips 前，請先備妥產品的型號編號與序號，並將產品備於手邊。

### 沒有電力

- 請確定產品的 AC 電源插頭已妥善連接。
- 請確定 AC 電源插座有電。
- 本產品具備省電功能，當曲目播放完畢後 15 分鐘仍未操作任何控制時，即自動關機。

### 沒有聲音或聲音不清楚

- 調整音量。
- 中斷耳機連接。
- 檢查喇叭是否正確連接。
- 檢查喇叭線裸露部份是否確實接上。

### 左右聲道輸出音效相反

- 檢查喇叭連接情況和位置。

### 產品沒有反應

- 將交流電源插頭拔除後再插入，然後再開啟系統。
- 本系統具備省電功能，當曲目播放完畢後 15 分鐘仍未操作任何控制時，即自動關機。

### 遙控器無法使用

- 請先以遙控器 (而非主裝置) 選擇正確的來源，再按任何功能按鈕。
- 縮短遙控器與裝置間的距離。
- 依照指示，對準兩極 (+/- 符號) 裝入電池。
- 更換電池。
- 將遙控器對準裝置前方的感測器。

### 未偵測到任何光碟

- 插入光碟。
- 檢查光碟插入時是否上下顛倒。
- 等鏡頭的水汽凝結清除。
- 更換或清潔光碟。
- 使用已封軌的 CD 或格式正確的光碟。

### 沒有畫面

- 檢查視訊連接狀況。
- 開啟電視電源，並切換到正確的視訊輸入頻道。
- 啟用了逐行掃描模式，但是電視並不支援逐行掃描。

### 黑白畫面或畫面扭曲

- 光碟與電視色彩系統標準 (PAL/NTSC) 不符。
- 有時可能會發生輕微的影像失真。這並非故障。
- 清潔光碟。
- 逐行掃描設定時可能發生畫面扭曲。

### 設定了電視顯示格式，卻仍然無法變更電視畫面的長寬比。

- 放入的 DVD 光碟長寬比已固定。
- 某些電視系統的長寬比可能無法變更。

### 無法選擇音訊或字幕語言

- 光碟未錄製多國語言的音訊或字幕。
- 光碟禁止設定音訊或字幕語言。

### 無法顯示 USB 裝置中的若干檔案

- USB 裝置中的資料夾或檔案數目超過特定限制。這個現象並非故障。
- 系統不支援這些檔案的格式。

### 系統不支援 USB 裝置

- USB 裝置與本產品不相容。改用其他裝置。

### 接收功能效果差

- 拉遠裝置與電視或錄放影機之間的距離。
- 完全展開 FM 天線。
- 改接室外 FM 天線。

### 計時器無法使用

- 正確設定時鐘。
- 開啟計時器。

### 時鐘/計時器設定被消除

- 電源已中斷或電源線已拔除。
- 重設時鐘/計時器。

# 12 詞彙表

---

## A

### AUDIO OUT 插孔

將音訊傳送到另一個系統 (電視、音響等等) 的紅色與白色插孔。

---

## D

### DivX

DivX 轉碼器是一種正在申請專利的 MPEG-4 視訊壓縮技術，由 DivX, Inc. 所研發，可壓縮數位視訊大小，同時又能保持高視訊品質。

---

## J

### JPEG

常見的數位靜態影像格式。由 Joint Photographic Expert Group 所提出的靜態影像資料壓縮系統，壓縮比高，但會稍微犧牲影像品質。檔案的副檔名為「.jpg」或「.jpeg」。

---

## M

### MP3

具有聲音資料壓縮系統的檔案格式。MP3 是 Motion Picture Experts Group 1 (或 MPEG-1) Audio Layer 3 的縮寫。如果使用 MP3 格式，一張 CD-R 或 CD-RW 大約可以包含比一般 CD 多 10 倍以上的資料。

---

## P

### PBC

播放控制。透過燒錄在光碟上的螢幕選單來瀏覽 VCD/Super VCD 的系統。您可以享有互動式播放與搜尋。

### PCM

脈衝編碼調變。一種數位音效編碼系統。

---

## S

### S-Video

類比視訊連線。藉由各別將亮度和色度訊號傳送到連接的裝置，它能夠傳輸清晰的畫面品質。電視具有 S-Video 輸入插孔時，您才可以使用 S-Video。

---

## V

### VIDEO OUT 插孔

將 DVD 畫面視訊傳送到電視的黃色插孔。

---

## 位

### 位元傳輸速率

位元傳輸速率是每單位時間傳輸或處理的位元數目。位元傳輸速率計算單位通常是每秒可傳輸之特定倍數的位元數 (每秒千位元: kbps)。位元傳輸速率這個詞彙與資料傳輸速率 (或簡稱資料速率) 是同義字。

---

## 光

### 光碟選單

可選取錄製在 DVD 上的影像、聲音、字幕和多角度等等的顯示畫面。

---

## 地

### 地區碼

讓光碟只能在指定地區播放的系統。這個設備只能播放具有相容地區碼的光碟。您可以在產品標籤上找到設備的地區碼。有些光碟可以適用一個以上的地區 (或所有地區)。

---

## 多

### 多聲道

通常 DVD 都會指定讓每個聲軌組成一個音場。多聲道指的是具有三個以上聲道的聲軌架構。

---

---

## 數

### 數位音效

數位音效是已經轉換成數值的聲音訊號。數位聲音可以透過多聲道傳輸。類比聲音僅可以透過兩聲道傳輸。

---

## 杜

### 杜比數位

由杜比實驗室開發的環繞音效系統，其中包含高達六個數位聲道 (前左、前右、環繞左、環繞右、中央和重低音)。

---

## 標

### 標題

在商業 DVD 上，這是 DVD 上電影或音樂功能最長的部分。每個標題都會指定標題編號，方便找到您要的標題。

當您錄製節目時，節目會儲存成標題。根據錄製設定，錄製的標題會自動包含一些章節。

---

## 父

### 父母監控

這個 DVD 功能，可以根據每個國家的分級制度，依使用者的年齡限制光碟播放。每片光碟的限制各異；此功能啟動時，如果軟體的分級高於使用者設定的分級，系統會禁止光碟播放。

---

## 環

### 環繞

建立逼真立體音場的系統。這通常都是透過將多個喇叭安置在聆聽者周圍達成的。

---

## 章

### 章節

#### 章節

DVD 上長度僅次於標題的圖片或音樂片段。標題是由許多章節組成的。每個章節都會指派一個數字方便您尋找特定章節。

---

## 長

### 長寬比

長寬比是指電視螢幕長度相對於高度的比例。標準電視的比例是 4:3，而高解析度或寬螢幕電視的比例是 16:9。Letter Box 可讓您在標準 4:3 螢幕上享受寬視角效果。

---

## 類

### 類比音訊

尚未轉換成數字的聲音。當您使用 AUDIO LEFT/RIGHT 時，獲得的就是類比聲音。這些紅色和白色的插孔透過左右兩個聲道傳送音訊。

