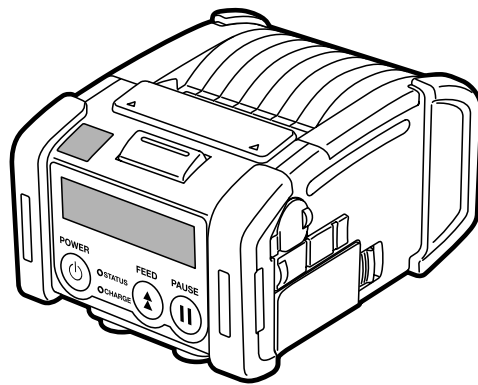


TOSHIBA

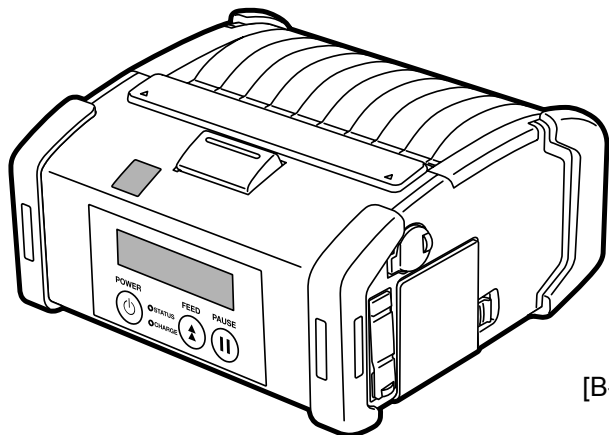
东芝 便携式打印机

B-EP2DL/EP4DL 系列

用户手册



[B-EP2DL]



[B-EP4DL]

本产品中有些型号配备有无线通讯设备，例如：TEC-BTM-R 和 SD-Link 11g。在您开始使用本产品之前，请确保已经阅读过内附的《无线通讯设备操作注意事项》。

警告

1. 使用此特定型号的打印机时，请务必使用东芝泰格设计和生产的电池组。如果使用其它未认可型号的电池，可能会有爆炸的危险。可用电池型号，请参照以下介绍：

B-EP2DL-GH20-QM-R	}	B-EP802-BT-QM-R	B-EP4DL-GH20-QM-R	}	B-EP804-BT-QM-R
B-EP2DL-GH30-QM-R		B-EP4DL-GH30-QM-R			
B-EP2DL-GH40-QM-R		B-EP4DL-GH40-QM-R			

2. 当您使用外部电源连接本打印机时，比如交流电适配器，请确认使用以下的型号。

交流电适配器： B-EP800-AC-QM-R（型号：0225A1950）

点烟适配器： B-EP802-DC12-QM-R

直流电源适配器： B-EP800-DC48-QM-R

注意！

1. 为了避免受伤，当打开或关闭封盖时请小心不要夹住或挤住手指。
2. 不要触摸活动部件。为了降低手指，珠宝首饰，服装等卷入活动部件的风险，请关闭电源以停止机器动作。

安全性概述

在操作和维护设备中个人安全是一个非常重要的问题。因此本手册中包含了有关操作上的警告和提醒注意的内容。在操作和维护机器前应当阅读和理解这些警告和提醒注意的内容。

不要试图自己修理或修改本机器，如果发生故障后，使用本手册中的方法不能解决的，那么请您关机，拔掉电源，然后与授权的东芝泰格的代理商进行联系。

安全措施

您所购买的本用户手册以及此产品（机器）包含相关的指示，您需要根据这些指示进行操作以保证机器的安全使用，并给您自身或他人的财产造成损失。这些指示和符号在下面给出。

请阅读这些指示，并在参考用户手册之前熟知其中的内容。

预防措施

下面的提醒将帮助你保证机器连续正常的运行。

- (1) 要避免机器处于下面的不利状态：
 - * 技术规范指定范围之外的温度环境
 - * 高湿度
 - * 直接光照
 - * 过度的震动
- (2) 机壳应用干的或微浸淡洗涤剂的布擦洗。永远不要用稀料或其它挥发性溶液擦洗塑料机壳。
- (3) 只允许使用**东芝泰格**规定使用的打印纸。
- (4) **严禁**将打印纸储存在能直接暴露在阳光直晒、高温、高湿、灰尘或煤气的地方。
- (5) 当发生打印故障时，所有存储在机器内存中的数据可能遗失掉。
- (6) 操作过程中请勿打开顶部封盖和电池封盖，否则将导致打印机停止工作。
- (7) 请不要使用利器擦伤打印机标签或收条表面。
- (8) 请务必使用一条具有屏蔽界面的电缆。

Copyright © 2008
by TOSHIBA TEC CORPORATION
All Rights Reserved
570 Ohito, Izunokuni-shi. Shizuoka-ken, JAPAN

C PRINTED IN SINGAPORE
CO1-33079
7FM03282000

无线通讯设备操作注意事项

Bluetooth® 型号: TEC-BTM-R (GH30 型)

无线局域网 型号: SD-Link 11g (GH40 型)

注册商标

Bluetooth 是 BluetoothSIG 有限公司所有的注册商标。东芝泰格公司拥有使用本技术的许可。

警告

概览

对于所有国家和地区

此产品是一种无线通讯设备，对于本产品的使用仅限于下列国家或地区。如果您在除以下国家或地区以外的地方使用本产品，您可能会因此而受到这些国家或地区的法律的惩罚。

日本，美国，加拿大，奥地利，比利时，保加利亚，塞浦路斯，捷克共和国，丹麦，爱沙尼亚，芬兰，法国，德国，希腊，匈牙利，爱尔兰，意大利，拉脱维亚，立陶宛，卢森堡，马耳他，荷兰，波兰，葡萄牙，罗马尼亚，斯洛伐克，斯洛文尼亚，西班牙，瑞典，美国，英国，瑞士，挪威，冰岛，列支敦士登，澳大利亚，新西兰，墨西哥，中国，韩国，台湾

安全须知

请勿在可能被禁止的地方使用此产品，例如，飞机上或医院中。如果您不了解此类有使用限制的地点，请参照以下的航空公司或医疗机构指导。飞行器的仪表或医疗设备可能会因使用此产品而受到影响，并造成严重的事故。

由于与移动电话比较，此产品使用非常低的功率，因此它可能无法对心脏起搏器和去纤颤器产生干扰。但是，如果对本产品的使用可能会对心脏起搏器或除颤器产生不良影响，请立即停止使用该产品，并联系您所在地的东芝泰格销售代理网点。

请勿擅自拆卸、改装或修理该产品。这样做可能会造成伤害。此外，对本产品的改装有悖于无线电设备的法律和法规。请到您所在地的东芝泰格销售代理网点进行修理。

使用注意事项

本产品通过无线电与其它设备进行通信。根据安装地点、朝向以及周围环境等等的不同，本产品的通信性能可能会降低，或者安装在其周围的设备受到其影响。

请使本产品远离微波炉。

微波炉发出的电磁波可能会使本产品的通信性能可能降低或产生通信错误。

由于 Bluetooth 和无线局域网使用相同的无线电频段，当它们被同时使用时，二者发出的无线电波可能会互相干扰，因此而导致通信性能降低，或网络中断。如果您遇到连接方面的问题，请停止使用 Bluetooth 或无线局域网。

请勿在金属台面或金属物体附近使用本产品。

本产品的通信性能可能会因此而降低。

TEC-BTM-R 规格说明

- Bluetooth 2 级
- 内置由 Bluetooth V1 激活的协议栈。2 串行端口外形
- 操作温度：-5 至 50°C 25%至 85%RH（无浓缩）
- 尺寸：38.1 毫米（宽度）x 25.4 毫米（高度）x 7 毫米（深度）

SD-Link 11g 规格说明

- 内置 IEEE802 部分 11b/g（802.11b/g）
- 操作温度：0 至 50°C 25%至 85%RH（无浓缩）
- 尺寸：47.0 毫米（宽度）x 24.0 毫米（高度）x 4.7 毫米（深度）

未经制造商明确批准的变更或改装可能导致用户操作本设备的权利失效。

注意！

1. 未经东芝泰格书面同意，不得拷贝本手册全部或部分的内容。
2. 本手册的内容会在未经事先通知的情况下进行更新。
3. 与本手册有关的疑问请您向当地授权服务代理商咨询。



警告

下面的指示表示如果对机器进行不恰当的与指示相违背的操作时，将可能引起严重伤害或者死亡的危险。

- 如果水或其他任何液体进入机器，请关闭电源。如果在这种情况下连续使用机器，可能会导致起火或触电。
- 如果机器外壳损坏或跌落，或受到的冲击时，请关闭电源。如果在这种情况下连续使用机器，可能会导致起火或触电。
- 避免连续受阳光直接照射或高温，因为这可能会导致火灾。
- 不要擅自移除封盖或改装机器。这样做可能会导致起火或触电。
- 避免机器与水接触，或使用湿手操作，或使用湿布清洁机身。否则可能会导致起火或触电。
- 不要使用沾有稀释剂或其它挥发性溶剂的布清洁机器，因为这可能会导致起火或触电。
- 请仅使用指定型号的电池。否则可能会导致起火或触电。
- 如果不按照正确的方式更换电池，可能会发生爆炸。请务必使用东芝泰格公司指定型号的电池 B - EP802 - BT-QM-R7.4 伏 2600 毫安的锂离子或 B - EP804 - BT-QM - R14.8 伏 2600 毫安的锂离子电池。请根据制造商的指示丢弃废旧电池。
- 不要擅自拆开和改装电池，因为它有一个保护部件。否则可能会破坏这个保护部件，并导致电池的升温，爆裂或燃烧。
- 如果电池受潮，请将其完全晾干。使用湿电池可能导致起火或触电。
- 当使用电池时，请注意以下的预防措施。否则可能导致电池的升温，爆裂或燃烧。
 - 不要把电池扔进火中，或使用微波炉或烤箱等进行加热。
 - 不要安装电池时电极逆转。
 - 不要将电池的电极与金属物体连接，比如电线。不要将电池与金属物体一起携带或储存，如项链，发夹等等。
 - 不要将针插入电池，不要使用锤子敲击电池，不要踩踏电池，不要摔击电池。
 - 不要焊接电池。
 - 不要将电池放置在温度超过 50 摄氏度的环境中，如在车内或阳光直接照射。



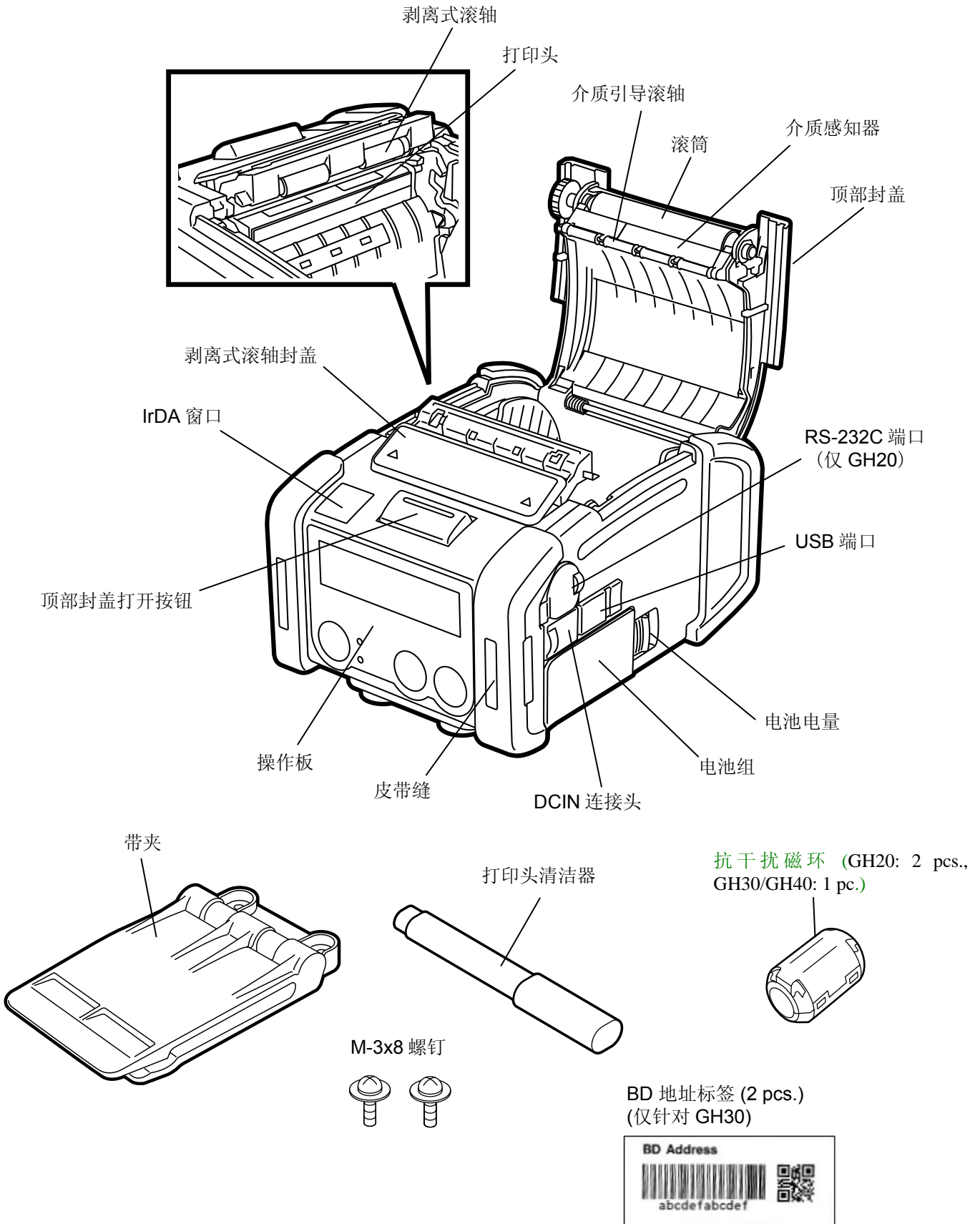
注意

这个符号表示，如果对此设备作不恰当的与提示相违背的操作，将可能引起严重伤害或者有死亡的危险。

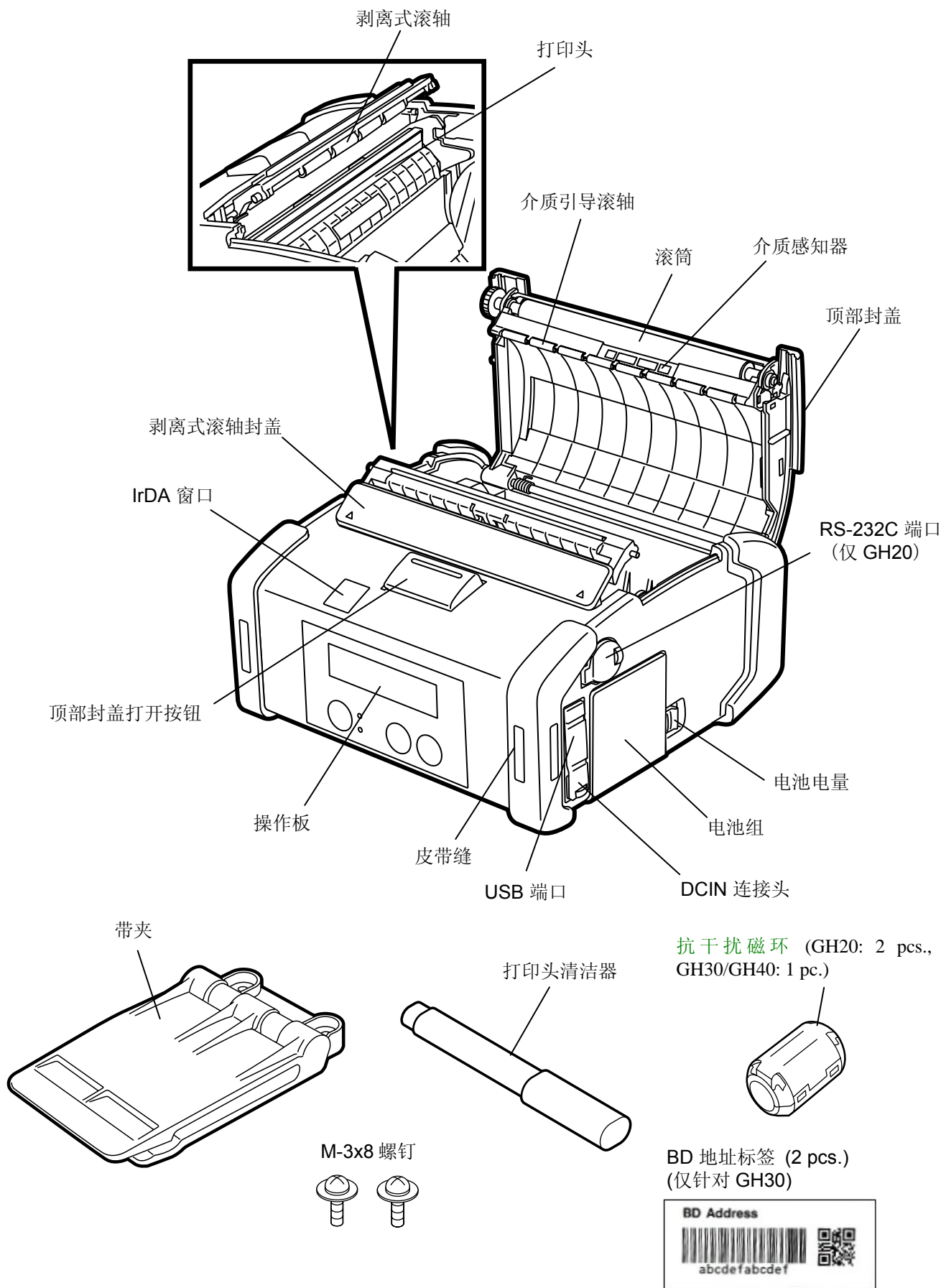
- 使用机器时远离火焰或其他热源。否则可能会导致火灾或机械故障。
- 不要跌落或震动机器，因为这可能会导致机械故障。
- 在闪电时，请关闭并远离机器，否则可能会发生触电的危险和机械故障。
- 不要在温度快速变化的环境中使用机器，因为凝结会造成触电或机械故障。
- 不要使用利器损害打印机的打印头，压板或滚轴。否则可能会造成机械故障。
- 不要使用坚硬的物体接触或连接打印头。否则可能会造成机械故障。
- 请仅使用指定的介质。否则可能会造成机械故障。
- 请务必在更换电池之前关闭机器，否则可能会造成机械故障。
- 给电池充电时，不要靠近火焰或阳光直接照射的地方。否则高温可能会刺激或损害电池的保护部件，进而导致无法充电，或造成过热，爆裂，或燃烧。
- 如果机器将长期搁置不用，请卸下电池。否则可能会造成机械故障。
- 请保持电池远离火焰，热源或其他高温地点。否则可能会造成电池过热或燃烧。
- 不要用力使将电池装入机器或电池充电器。否则可能会导致电池过热，爆裂或燃烧。安装电池时要确保电极正确连接。
- 不要将电池连接至电源插座或汽车的打火机口，否则可能会导致电池过热，爆裂或燃烧。
- 因为 B-EP802-BT-QM-R 和 B-EP804-BT-QM-R 系列的电池分别是 B-EP2DL 和 B-EP4DL 系列打印机的专用电池，所以请不要在其他机器上使用该电池。否则可能会损坏电池或影响电池的工作表现和寿命。

部件名称

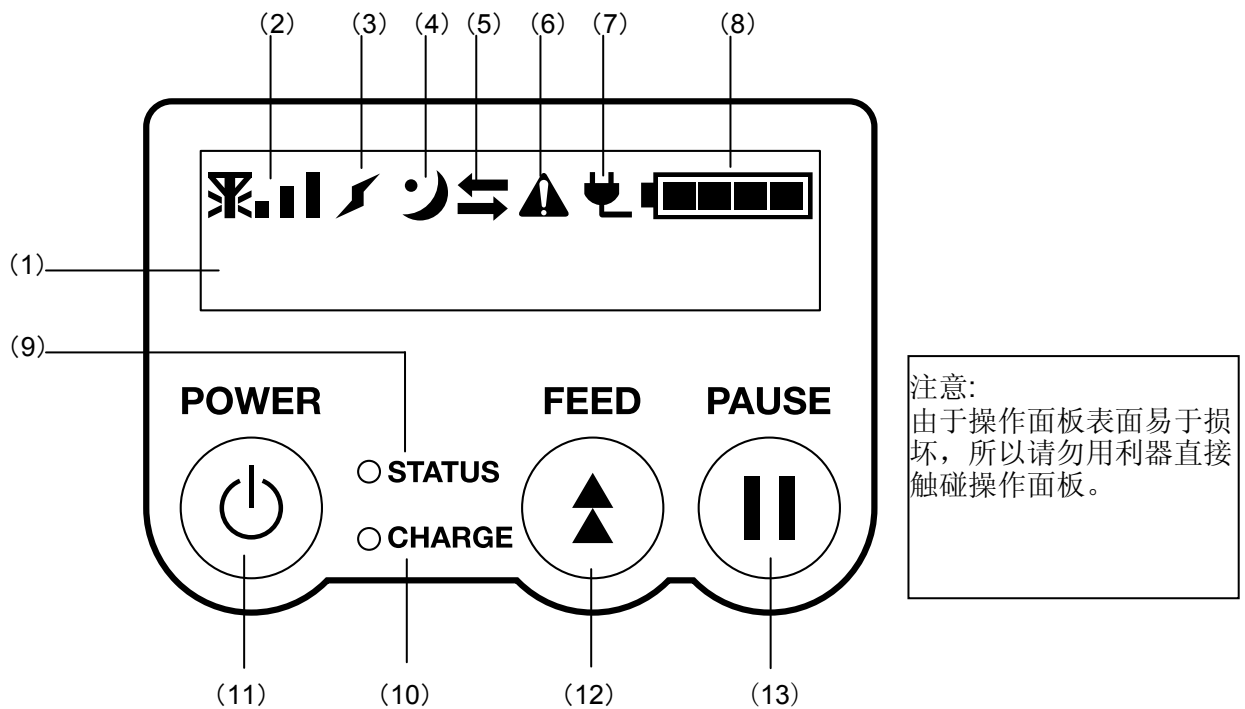
B-EP2DL系列



B-EP4DL系列



操作台功能



注意:
由于操作面板表面易于损坏, 所以请勿用利器直接触碰操作面板。

编号	名称/图标	功能/用途	
(1)	液晶显示器 (16 行 x 2 行)	上线: 表示打印机状态的图标显示, 比如电波强度, 电池电量水平等等。 下线: 打印机状态通过文字数字或者符号进行显示。	
	液晶显示器信息	在线	打印机已就绪, 可通过主机发布命令。
		暂停	打印机处在暂停状态。当打印机在打印时被暂停, 则为打印的项目数量被显示。
		封盖打开	顶部封盖被打开。
		LBL PRESENT ****	打印机正在等待打印标签从介质出口处移除。 “****”表示未打印标签的数量。
	WAITING(XXXX)	打印机正在等待电池电量的恢复, 或者打印头或发机电温度下降。	
(2)	电波强度	使用四种级别显示电波的强度 (仅 GH40)	
(3)	连接	显示访问点的连接状态 (仅 GH40)	
(4)	睡眠	当打印机处在省电状态时显示。	
(5)	传输	显示数据传输状态。	
(6)	错误	当打印机出现错误时显示。	
(7)	外部电源	当打印机用外部可选设备进行充电时显示。	
(8)	电池电量	使用五种级别表示电池电量水平。	

编号	名称/图标	功能/用途
(9)	STATUS 提示灯	<p>通过亮起或闪烁绿色、红色或者橙色来显示打印机的状态。</p> <ul style="list-style-type: none"> ●以绿色亮起：正常状态 ●以橙色亮起：接近低电量状态（可操作） ●以红灯亮起：低电量状态 ●以绿灯或橙色灯闪烁：正在通信或进行内部处理，或打印工作正在等待删除。 ●以红灯闪烁：错误状态
(10)	CHARGE 提示灯	<p>当电池组被充电时以橙色亮起。 当电池电量充满之后熄灭。</p>
(11)	[POWER] 按钮	<p>启动或关闭打印机。</p> <p>如何启动打印机 当打印机处在关闭状态，按住 POWER 按钮几秒钟。当“ONLINE”显示在液晶显示器上时，表示打印机已经就绪。</p> <p>如何关闭打印机 按住 POWER 按钮直到液晶显示器关闭。</p>
(12)	[FEED] 按钮	<p>添加介质或重新打印以前的打印数据。 [FEED]按钮的功能因模式的不同而有所变化。</p>
(13)	[PAUSE] 按钮	<p>临时停止介质或重新打印。 在错误清除之后用来恢复打印机状态。</p>

安装电池组

注意!

1. 如果电池组泄漏液体，或冒烟，或发出异常气味，请立即停止使用，并将其远离火源。否则可能会导致爆炸或燃烧。
2. 在美国，使用过的锂离子电池，应退回您购买机器的商店。（仅适用于美国）
3. 锂离子电池妥善处置
注意：不要触摸已损坏或泄漏的锂离子电池。
4. 为避免损伤，请小心轻放勿让电池包掉地。

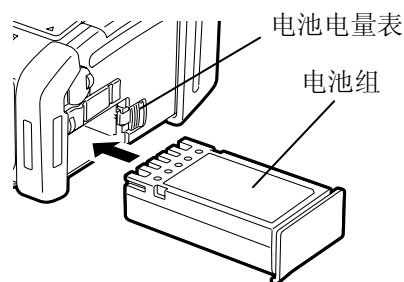
用电池组将电池电量表推到一边，将电池组插入打印机底部。电池组随即被电池电量表锁定。
注意电池组的安装方向。

注意

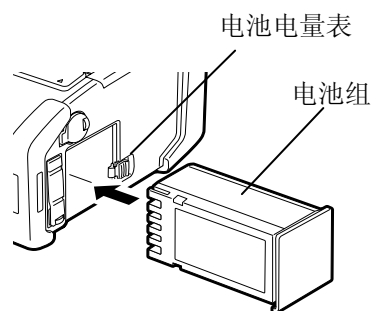
- 务必使用为此特定型号打印机设计并生产的电池组。
B-EP2DL 系列： B-EP802-BT-QM-R
B-EP4DL 系列： B-EP804-BT-QM-R
- 当打开后，所提供的电池组的电量水平不满。请使用可选的电池充电器进行充电，或者将电池安装到打印机上，并在使用前将其连接到可选适配器。
 - ◆单槽电池充电器： B-EP800-CHG-QM-R
 - ◆六槽电池充电器： B-EP800-CHG6-QM-R
 - ◆交流电适配器： B-EP800-AC-QM-R
 - ◆点烟器插座转换器： B-EP802-DC12-QM-R
 - ◆直流电适配器： B-EP800-DC48-QM-R

注意

除以上设备以外，不要将任何其他设备与打印机连接。



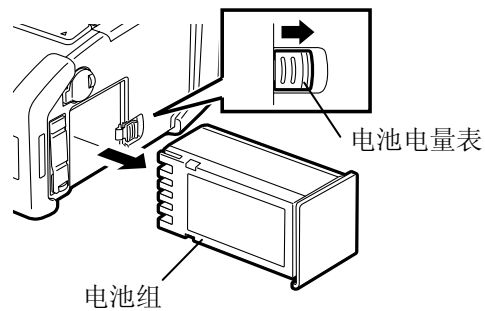
[B-EP2DL 系列]



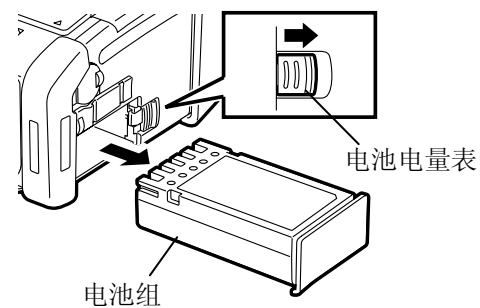
[B-EP4DL 系列]

卸载电池组

按照箭头所指方向滑动电池电量表，然后将电池组从打印机内部移出。



[B-EP2DL 系列]



[B-EP4DL 系列]

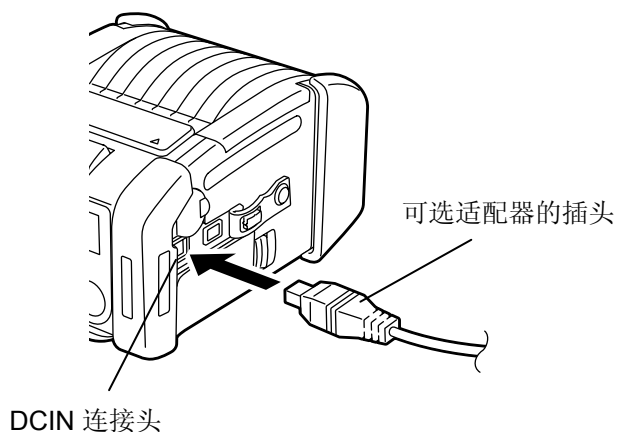
使用可选适配器为电池组充电

当使用可选交流电适配器、点烟器适配器，或者直流电适配器给打印机中的电池组充电时，将适配器的插头插入打印机的DCIN连接头。

注意

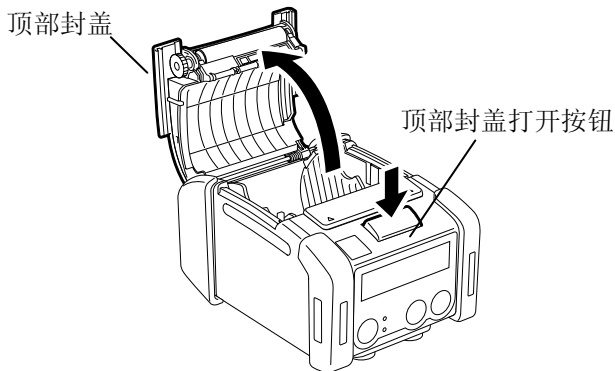
详细内容，请参考用户说明书的有关可选适配器部分。

当使用可选电池充电器给电池组充电时，请参考用户说明书中有关电池充电器型号的内容。

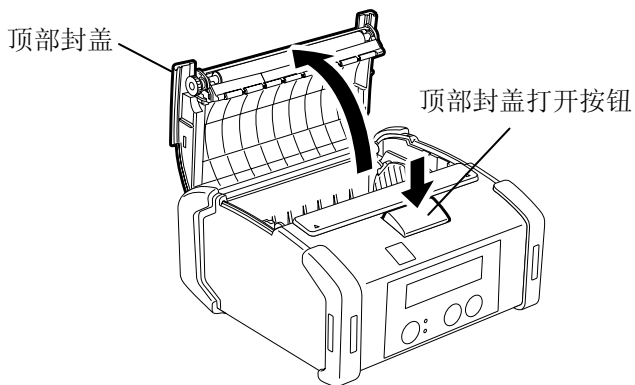


装载介质

1. 按下顶部封盖打开按钮，打开顶部封盖。



[B-EP2DL 系列]



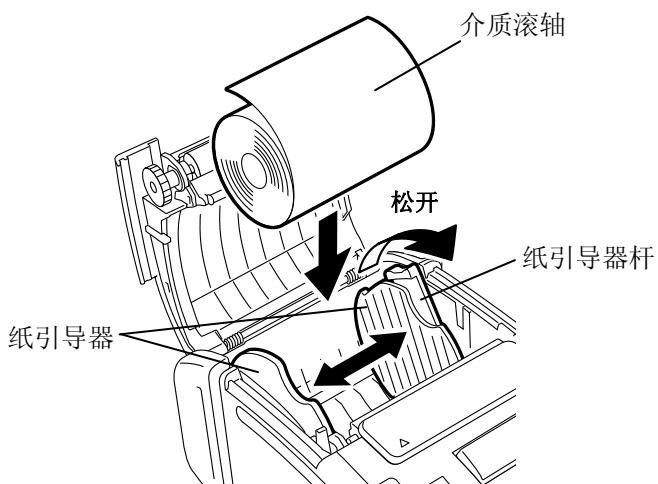
[B-EP4DL 系列]

2. 将纸引导器杆向操作板和纸引导器的方向移动。

注意

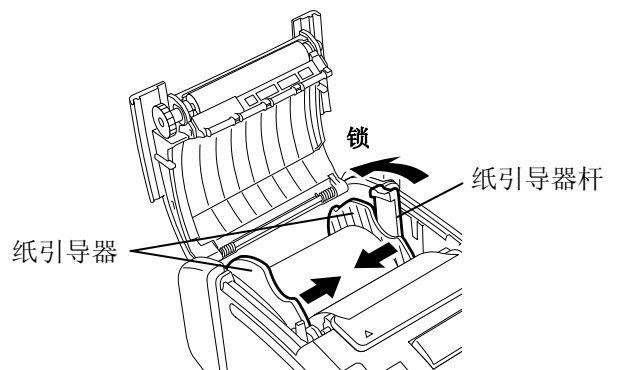
如果没有对纸张引导器杆解锁，请不要移动纸张引导器。否则会造成纸张引导器的损坏。

3. 将介质滚轴放进打印机。打印机只接受外部的卷筒媒介。

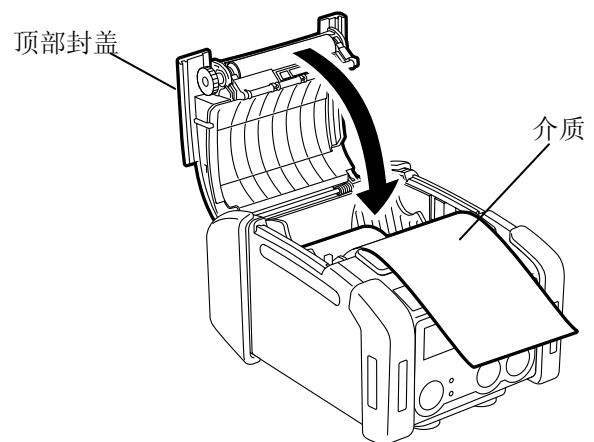


4. 调整纸引导器使其与介质滚轴宽度一致。

5. 将纸引导器杆退回并锁上纸引导器。



6. 将介质的顶部边缘拉向操作板，然后关上顶部封盖并移出软介质。



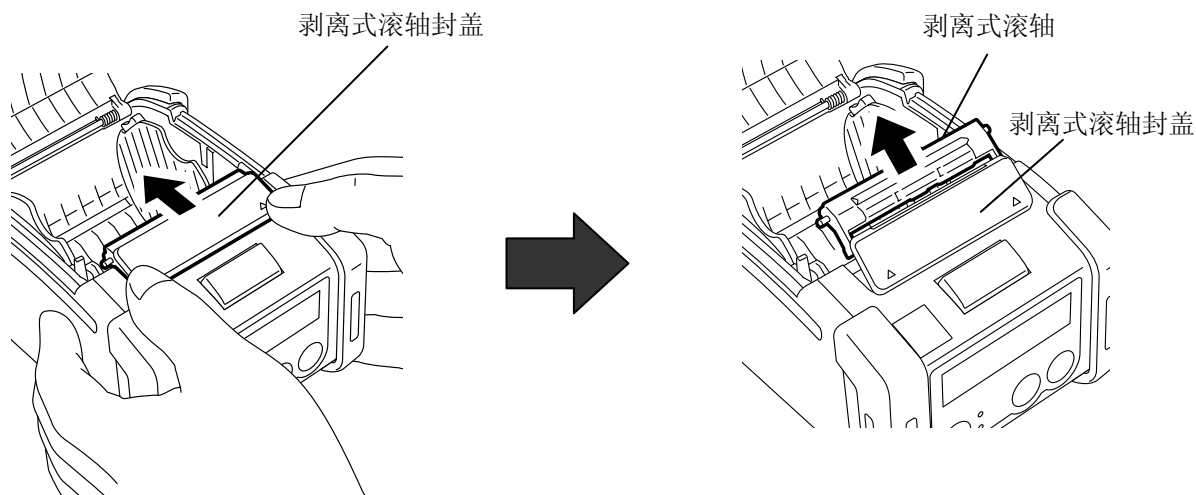
注意

- 请仅使用东芝泰格认可的介质。我公司对于使用其它介质造成的打印结果不承担任何责任。
- 当你购买介质时，请联系最近的东芝泰格代表。

使用剥离式部件之前

当在剥离式模式下放置标签时，安装标签滚轴之前需要拉出剥离式滚轴。

1. 打开顶部封盖，然后按照 ▲ 的标志用拇指根据箭头的方向推动剥离式滚轴。
2. 将剥离式滚轴拉出，直至其两端完全脱离机器并伴有出位声。
请参考前一页的“装载介质”，并设定标签滚轴。

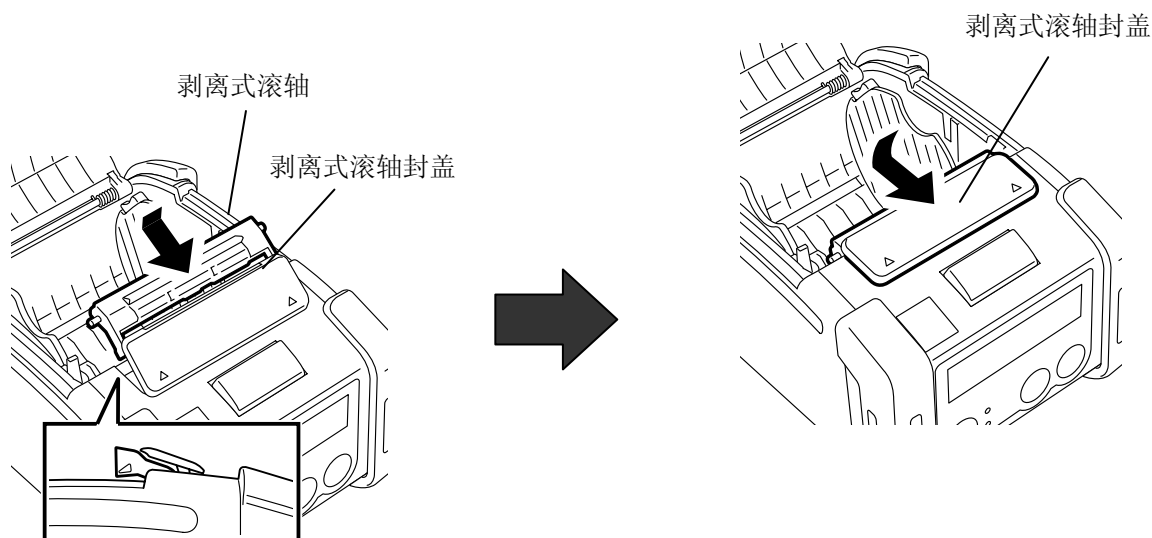


注意

1. 对于B-EP4DL 系列，不要用力拉剥离式滚轴的中部。否则会造成剥离式滚轴的损坏。
2. 请勿用力将剥离滚轴从打印机拉出，或者用力将其推入打印机，否则将导致剥离滚轴损坏。

■ 如何将剥离式滚轴放回原位

1. 轻轻地放下剥离式滚轴封盖，然后将剥离式滚轴插入剥离式滚轴封盖底部。
2. 压下剥离式滚轴的封盖，按照箭头所示的方向将其推入打印机直至归位。



如何粘贴附件

注意！

1. 当固定打印机到您的腰部时，或者将其托举过您的肩膀时，请小心不要将其跌落。
2. 如果需要将打印机固定到您的皮带，皮带的宽度应当为最大 40 毫米。使用其它型号的皮带可能会导致打印机的跌落。

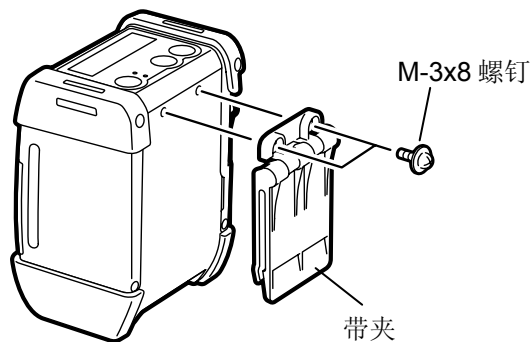
■ 带夹

当您使用打印机固定到您的皮带上时，请将带夹固定到打印机的背面。

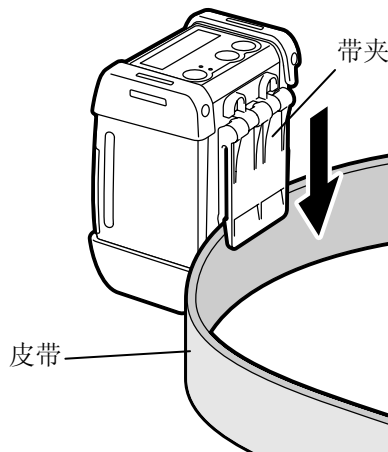
1. 使用两个螺钉将带夹固定到打印机的背面。

注意

仅使用提供的螺丝紧固皮带夹。使用其它型号的螺丝可能会损坏打印机内部。



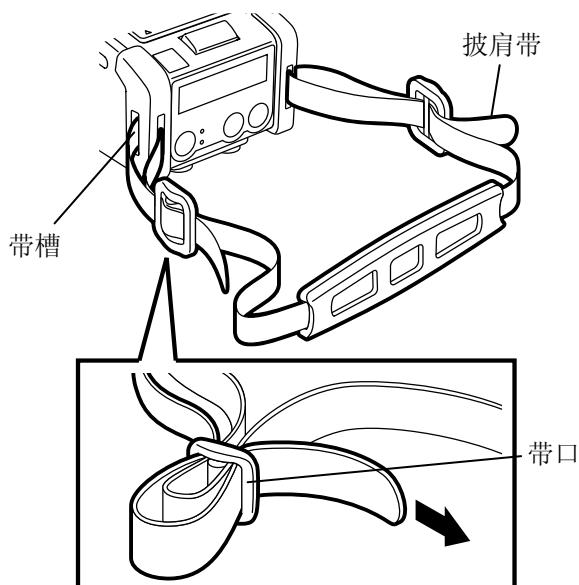
2. 将带夹固定到您的皮带上。



■ 披肩带（可选）

请按照以下程序固定可选部件披肩带（B-EP900-SS-QM-R）到打印机。

1. 将披肩带的两边穿过打印机的带槽，如右图所示。
2. 将披肩带的两边穿过打印机的带口。滑动带口来调整披肩带的长度。
3. 按照同样的方法操作另一边的披肩带。



■ 携带外壳（可选）

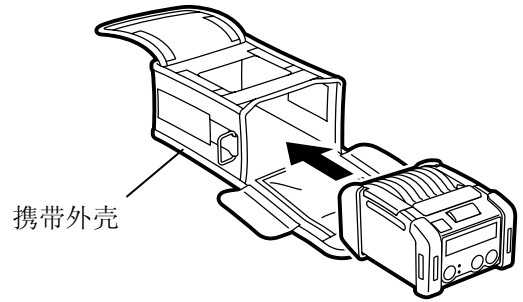
专门为本打印机设计的携带外壳可作为可选附件之一。

B-EP2DL 系列： B-EP902-CC-QM-R

B-EP4DL 系列： B-EP904-CC-QM-R

按照以下步骤将打印机放入携带外壳中。

1. 关闭打印机。
2. 将打印机放入携带外壳中，进入方向请参考右图。



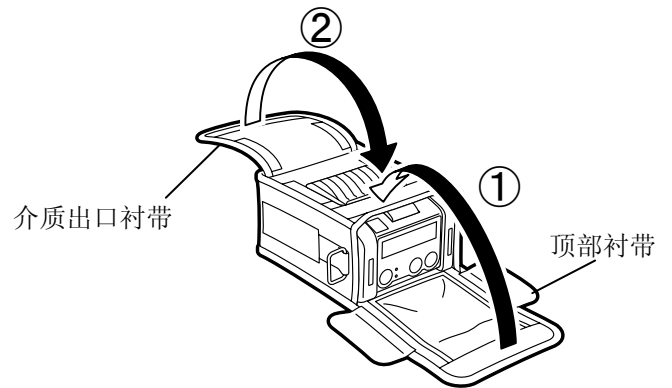
注意

将打印机放入携带外壳之前，如果打印机上装有带夹，需将其卸下。

3. 关闭介质出口衬带以及携带外壳的顶部衬带。

注意

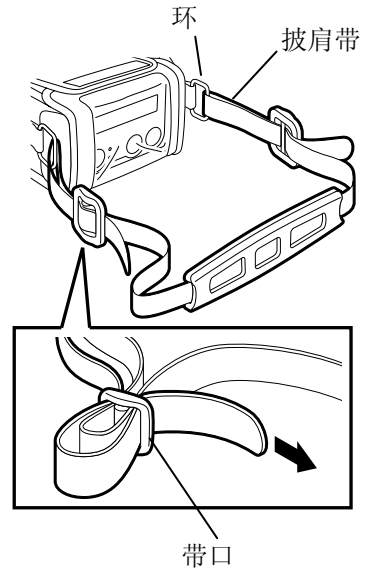
当安装介质的时候，请务必打开介质出口衬带。否则会造成卡纸。



4. 将携带外壳的披肩带的两边穿过携带外壳的环。

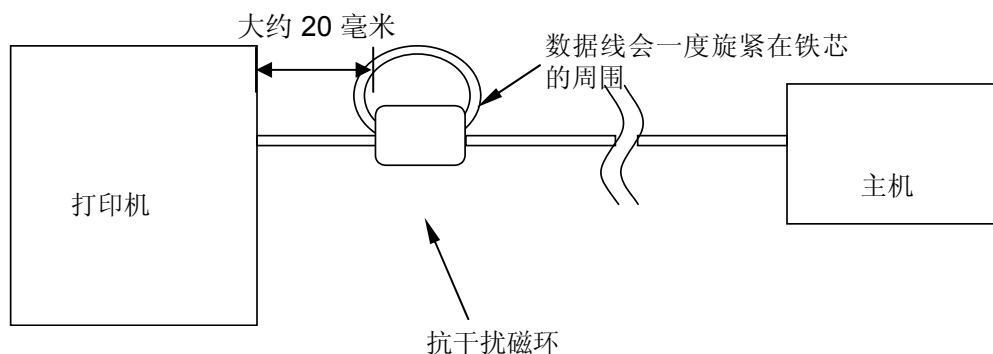
5. 将披肩带的两边穿过带口。滑动带口以便调整披肩带的长度。

6. 按照同样的方法操作另一边的披肩带。



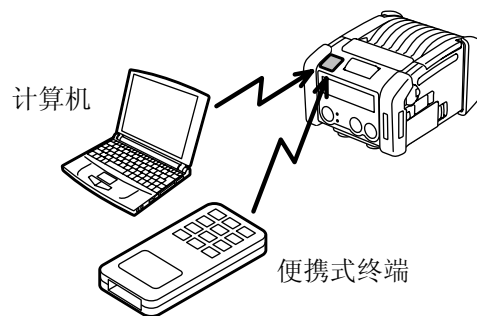
数据传输

当将 USB 或 RS232C 数据线连接至打印机时，请将打印机提供的铁芯放置在该数据线上，如下图所示。



■ IrDA

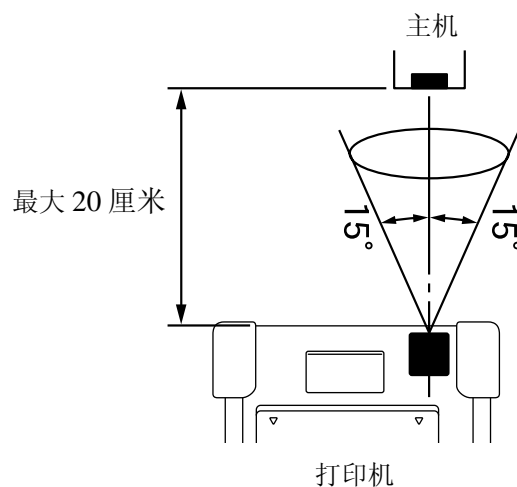
1. 将打印机放置在距离主机近的地方，这样它们之间的IrDA窗口就可以在20厘米的距离内相对。
2. 启动打印机和主机，然后将主机的数据传送给打印机。



注意

通信过程中，应避免IrDA窗口受到太阳光的直射。否则会导致通信错误。

- 如果通过IrDA与主机进行通信，需要在主机上进行打印机的设置。
- 有关可通信距离和角度，请见右图所示。注意此工作性能数据是在1000lux或更少的荧光灯下获得。

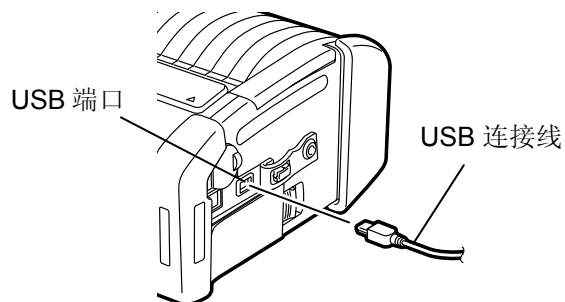


■ USB

1. 打开主机并启动系统。
2. 启动打印机，然后将一条USB连接线连接到打印机。
3. 将USB连接线连接到主机。
4. 从主机发送数据到打印机。

注意

- 更多有关接口连接线的內容，请向当地东芝泰格代表咨询。
- 当进行USB连接线的连接时，请遵照主机系统的说明操作。

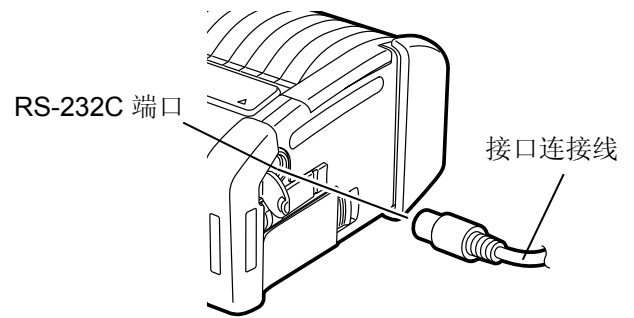


■ 串行（RS-232C）（仅适用GH20型号）

1. 将串行接口连接线连接到打印机的RS-232C端口。
2. 将串行接口连接线的另一端连接到主机。
3. 分别启动打印机和主机，然后从主机发送数据到打印机。

注意

更多有关接口连接线的內容，请咨询当地东芝泰格代表。



■ 无线（仅适用GH30/GH40型号）

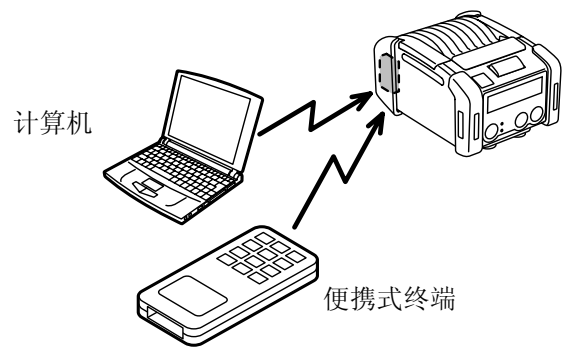
1. 当使用Bluetooth进行通信时，须确保打印机与主机之间的距离在3米之内。
当使用无线局域网进行通信时，须将打印机放置到无线所覆盖的范围内。
2. 分别启动打印机和主机，然后从主机发送数据到打印机。

注意

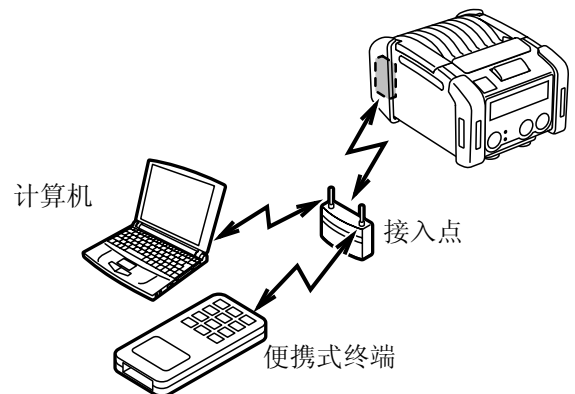
- 请务必在使用打印机前阅读《无线通信设备操作注意事项》。
- 请确认打印机与主机之间没有障碍物。否则障碍物可能会导致通信错误。

无线电波连接性能可能会受到工作环境的影响。特别是一些金属障碍物，或者由金属墙壁围成的地点，都可能对正常通信造成影响。

对于接入点的安装地点，请向当地的东芝泰格代表咨询。



[Bluetooth]



[无线局域网]

日常维护

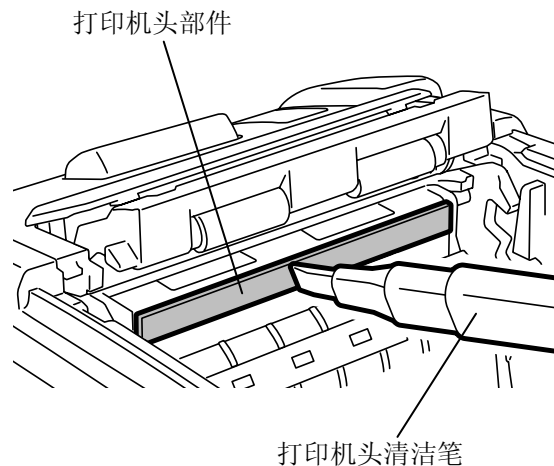
为了帮助保持您打印机的高质量和高性能，请定期进行清洁。

注意！

- 请勿使用利器清洁打印机头和各种滚轴，因为这样可能会导致打印错误或打印机故障。
- 请勿使用任何挥发性溶剂，包括稀释剂和苯，因为这些可能会导致打印错误或打印机故障。
- 请勿用手接触打印头部件，因为静电可能会损坏打印头。

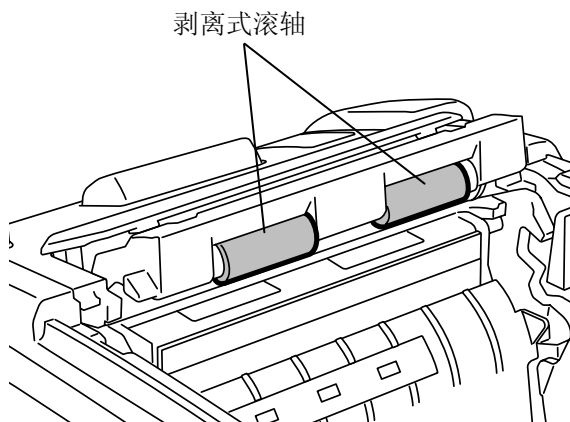
■ 打印头

请使用随机提供的打印头清洁笔清洁打印机头部件。



■ 剥离式滚轴

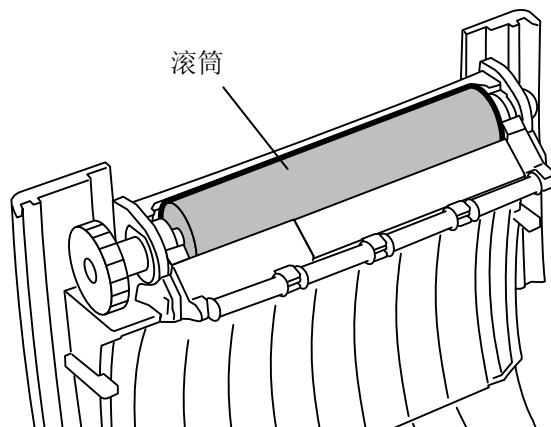
擦拭剥离式滚轴时，请旋转滚轴，同时使用软布略沾无水乙醇进行擦拭。



■ 滚桶

擦拭滚桶时，请旋转滚桶，同时使用软布略沾无水乙醇进行擦拭。

使用同样的方法清洁无衬垫标签的滚筒。每次当一个或两个介质滚轴用完后，应当进行清洁。

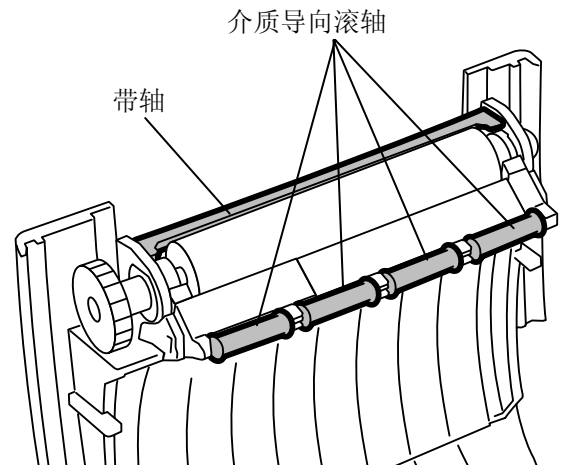


■ 介质导向滚轴和带轴

擦拭介质导向滚轴时，请旋转滚轴，同时使用软布略沾无水乙醇进行擦拭。

清洁带轴时，使用软布略沾无水乙醇进行擦拭。

使用同样的方法清洁无衬垫标签的带轴。每次当一个或两个介质滚轴用完后，应当进行清洁。

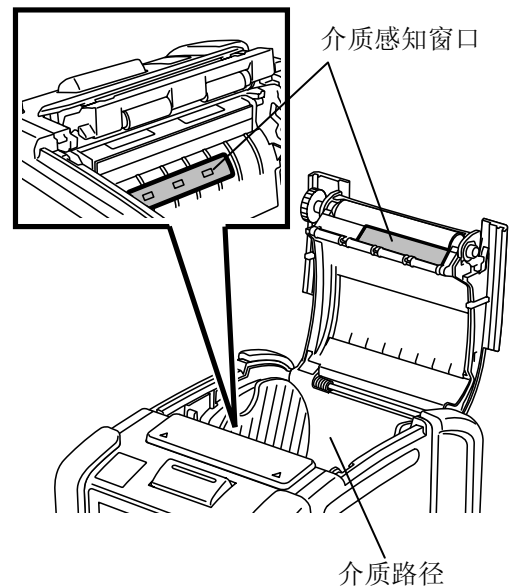


■ 介质感知窗口和介质路径

请使用商业用的软干刷清除介质感知窗口的灰尘或污垢。

请使用干燥的软布清洁介质路径。

当无衬垫标签使用过后，每次一或两个介质滚轴用完后擦拭介质向上残留胶水的污垢。

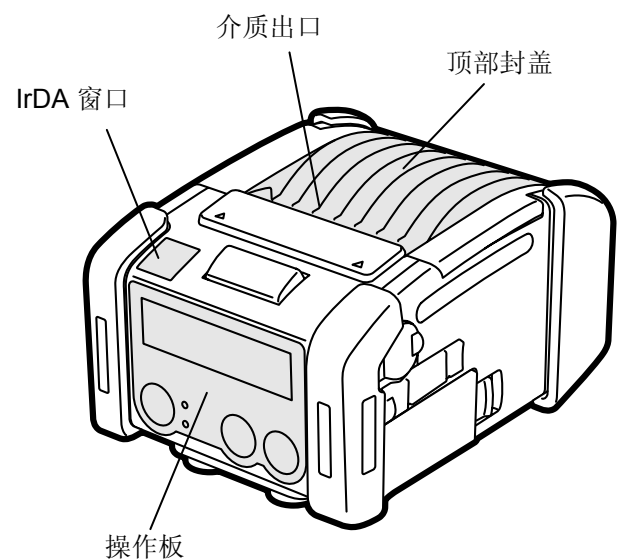


■ 顶部封盖、操作板和 IrDA 窗口

清洁顶部封盖、操作板以及 IrDA 窗口时，使用软布略沾无水乙醇进行擦拭。

使用棉签略沾无水乙醇擦拭介质出口，以去除上边的污垢或残留胶水。

当无衬垫标签使用过后，每次一或两个介质滚轴用完后擦拭顶部封盖或介质出口上残留胶水的污垢。



介质的保存/使用

注意！

请认真查阅和理解使用手册。使用指定的介质来适应具体地需求。用非指定的介质会减少打印头寿命，结果导致出现条码可读性问题或者打印质量问题。所有的介质都应该小心处理，避免损坏介质者打印机。详细内容请仔细阅读本节的概述部分。

- 介质的保存时间不要超过厂商推荐的保存期限。
- 不要将耗材保存在不平坦的地方，否则易使它们变形，而影响打印质量。
- 将介质保存在塑料袋中，每次打开后都必须重新封好，否则，附着上的灰尘和污垢会磨损打印头而减少打印头的寿命。
- 在凉爽干燥的地方存储介质。避免阳光直射、高温、潮湿、有灰尘和废气的地方存储。
- 热敏介质不能存放在 Na^+ 离子超过 800ppm， K^+ 离子超过 250ppm 和 Cl^- 离子超过 500ppm 的地方。
- 预打印介质的油墨可能含有一些会减少打印头寿命的成分，不要使用颜料中含坚硬物质成分的预打印介质，如碳酸钙（ CaCO_3 ）和高岭土（ Al_2O_3 ， 2SiO_2 ， $2\text{H}_2\text{O}$ ）等

如有更多问题，请与当地的供货商，或者介质的生产厂商联系。

故障检修

当操作过程中发生问题，请查阅以下故障排除向导并采取正确的解决方案。

如果根据以下的解决方案仍不能解决问题，请不要试图自行修理。关闭打印机，卸下电池组，然后向当地东芝泰格售后服务网点寻求帮助。

如果系统显示错误信息。

如果有错误信息显示，请参考以下指示，然后按下[PAUSE]按钮。错误就会清除。

错误信息	原因	解决方案
COMMS ERROR	RS-232C通信过程中发生了奇偶校验误差或成帧误差。	关闭[POWER]按钮，然后再打开。重新将数据从主机发送到打印机。如果问题依然存在，请关闭打印机并联系当地东芝泰格售后服务网点。
PAPER JAM ****	介质未正确装入。	正确装载介质。
	介质卡在了打印机内。	移出被卡介质，然后重新正确装载介质。按下[PAUSE]键。
	介质未能正确装载。	正确装载介质，并按下[PAUSE]键。
	反射传感器没有感知到黑色标志。	正确装载介质。
	反射传感器没有感知到标签间距。	正确装载介质。如果问题依然存在，重新开始。
NO PAPER ****	打印机介质用完。	装载新的介质滚轴然后按下[PAUSE]键。
COVER OPEN ****	顶部封盖被打开。	关闭顶部封盖。
HEAD ERROR	部分打印头部件损坏。	关闭打印机并联系当地东芝泰格售后服务网点进行打印头的更换。
FLASH WRITE ERR.	闪存发生写入错误。	关闭[POWER]按钮，然后再打开。重新将数据从主机发送到打印机。如果问题依然存在，请关闭打印机并联系当地东芝泰格售后服务网点。
FORMAT ERROR	闪存发生格式错误。	关闭[POWER]按钮，然后再打开。重新将数据从主机发送到打印机。如果问题依然存在，请关闭打印机并联系当地东芝泰格售后服务网点。
FLASH MEM FULL	闪存没有足够的存储空间。	关闭[POWER]按钮，然后再打开。重新将数据从主机发送到打印机。如果问题依然存在，请关闭打印机并联系当地东芝泰格售后服务网点。

错误信息	原因	解决方案
LOW BATTERY	剩余电池电量低。	关闭打印机，然后更换满电量的电池组。
EXCESS HEAD TEMP	打印头温度已经达到操作温度上限。	停止打印，一直等到打印机自动恢复。如果问题依然存在，请关闭打印机并联系当地东芝泰格售后服务网点。
AMBIENT TEMP ERR	环境温度达到工作温度的上限。	停止打印，直到环境温度降到打印机的工作温度范围之内。
BATT. TEMP ERROR	电池温度极高。	关闭打印机，如果电源适配器有连接也将其断开，并且等到电池温度降低到打印机的工作温度范围之内。
HIGH VOLT. ERROR	电池电压不正常。	关闭打印机，卸下电池，然后再次装入电池，重新启动打印机。如果问题依然存在，请关闭打印机并联系当地东芝泰格售后服务网点。
CHARGE ERROR	当为电池充电时，发生了错误。	也许电池寿命已尽。更换新的电池组。
指令错误举例 PC001;0A00, 0300,	当指令错误发生时，液晶显示器的上线会显示多达 16 位的文字数字或符号。	关闭 [POWER] 按钮，然后再打开。重新将数据从主机发送到打印机。如果问题依然存在，请关闭打印机并联系当地东芝泰格售后服务网点。
其他错误信息	发生硬件或软件错误。	关闭 [POWER] 按钮，然后再打开。如果问题依然存在，请关闭打印机并联系当地东芝泰格售后服务网点。

****: 未打印标签数量从 1 至 9999 (标签单位)

当打印机无法正常工作

如果遇到以下症状，请检查以下各点并采取正确措施。

症状	检查点 (原因)	解决方案
按动 POWER 开关，打印机不启动。	电池组安装有误。	正确装入充满电量的新电池组。
装载满电量电池，但是操作时间短。	电池电量已用尽。	正确装入充满电量的新电池组。
打印机无法通过IrDA进行通信。	打印机电源没有打开。	打开打印机电源。
	打印机距离主机过远。。	移动打印机使之靠近主机，这样二者的IrDA窗口就可以在 10 厘米距离内相对。
	IrDA窗口角度不正确。	移动打印机，使得IrDA窗口面对主机。
	IrDA窗口受到阳光直射。	避免阳光直射。
	IrDA窗口不干净。	清洁IrDA窗口。
	串行接口连接线已连接。(仅针对GH20)	断开 RS-232C 连接线与打印机的连接。

症状	检查点 (原因)	解决方案
打印机无法通过 IrDA 进行通信。	打印机通过无线连接进行通信。(仅针对GH30/GH40)	终止无线通信。
	通信条件不正确。	设定正确的通信条件。
	问题模式不正确。	选择正确的问题模式。
	传输速度不正确。	使用正确的传输速度传送数据。
打印机无法通过USB接口进行通信	打印机没有打开。	打开打印机。
	串行接口连接线已连接。(仅针对GH20)	断开RS-232C连接线与打印机的连接
	打印机可以通过无线连接进行通信(仅针对GH30/GH40)	终止无线连接
	问题模式不正确。	选择正确的问题模式。
打印机无法通过串行接口进行通信(仅针对GH20)	打印机没有打开。	打开打印机。
	接口连接线没有正确连接。	确保接口连接线的完全连接。
	问题模式不正确。	选择正确的问题模式。
	通信条件不合适。	正确设定通信条件。
打印机无法通过Bluetooth进行通信。(仅针对GH30)	打印机没有打开。	打开打印机。
	打印机距离主机太远。	将打印机放置在距离主机3米之内的地方。
	打印机使用环境过于嘈杂或有干扰。	避免在此类地点使用打印机。
	打印机地址没有正确在主机进行设置。	正确在主机进行打印机地址设置。
	问题模式不正确。	选择正确的问题模式。
打印机无法通过无线局域网进行通信。(仅针对GH40)	打印机没有打开。	打开打印机。
	打印机距离主机太远。	将打印机放置在有无线覆盖的区域。
	有障碍物阻挡无线电波。	将打印机放置在没有障碍物的地方使用。
	打印机使用环境过于嘈杂或有干扰。	避免在此类地点使用打印机。
	打印机地址没有正确在主机进行设置。	正确在主机进行打印机地址设置。
	接入点或主机的频道设置不正确。	避免使用干扰临近接入点的频道。
	问题模式不正确。	选择正确的问题模式。
打印输出结果颜色太浅。	打印机头不清洁。	清洁打印头。
	介质未正确装入。	正确装载介质。
	使用了无效的介质。	装入新的介质滚轴。
	使用了未经东芝泰格认可的介质。	使用东芝泰格认可的介质。
打印机接收了打印数据,但是没有打印。	STATUS提示灯亮起或闪烁。	清除错误
	介质未正确装入。	正确装载介质。

打印机规格

B-EP2DL 系列

型号	B-EP2DL-GH20-QM-R	B-EP2DL-GH30-QM-R	B-EP2DL-GH40-QM-R
动力来源	锂离子电池 7.4伏 2600毫安（包装数值） （电池组型号名称： B-EP802-BT-QM-R）		
可打印数量	大约100m/充满电（受操作环境、打印条件、电量 等方面影响。）		
生命周期	300周期		
打印方式	直热式		
分辨率	8 点/毫米（203 点每英寸）		
打印速度	最大 105.0 毫米/秒 。（受操作环境、打印条件、电量等方面影响。）		
操作方式	剥离式/批量		
有效打印宽度	最大. 48.0毫米		
可用字体	[Bitmap字体] Times Roman, Helvetica, Presentation, Letter Gothic, Prestige Elite, Courier, OCR-A, OCR-B, GOTHIC725Black, Standard character, Bold character, Price font1, Price font 2, Chinese character, Writable character [Outline字体] Helvetica (w/wo Proportional), Price font 1, Price font 3, Price font 3		
条码类型	JAN8/EAN8, JAN13/EAN13, UPC-A/E, CODE39, CODE93, CODE128/EAN128, MSI, NW-7, ITF, 客户条码, GS1 数据条（全方向/去顶/分层/分层全方向/有限的/扩展的/扩展分层）		
二维代码	QR code, Data Matrix, PDF417, Maxicode, MicroPDF417		
介质检测传感器	透射式/反射式/剥离式		
接口			
IrDA（IrDA V1.2 低功率）	○	○	○
USB（USB V2.0）	○	○	○
串行（RS-232C）	○	---	---
Bluetooth（Bluetooth V1.2）	---	○	---
无线局域网（IEEE802.11b/g）	---	---	○
操作温度	-15°C 至 50°C	-5°C 至 50°C	0°C 至 50°C
	（电池充电时： 0°C 至 40°C/液晶显示器显示： 0°C 至 50°C）		
操作湿度	10%RH 至 90%RH（无浓缩）		
存储温度	-25°C 至 60°C		
存储湿度	10%RH 至 90%RH（无浓缩）		
尺寸（单位：毫米）	88.0（宽度）x 119.0（长度）x 65.0（深度）（不含突出部分。）		
重量	大约 480 g （含电池组，不含介质。）		
附件	电池组 x 1, 打印头清洁器 x 1, 带夹 x1, 带夹安装螺钉 x 2, 用户手册 x 1		
	抗干扰磁环 x 2	抗干扰磁环 x 1 BD 地址标签 x 2	抗干扰磁环 x 1
可选	单槽电池充电器（B-EP800-CHG-QM-R），六槽电池充电器（B-EP800-CHG6-QM-R），交流电适配器（B-EP800-AC-QM-R），点烟器适配器（B-EP802-DC12-QM-R），直流电适配器（B-EP800-DC48-QM-R），电池组（B-EP802-BT-QM-R），无衬垫标签包（B-EP902-LL-QM-R），披肩带（B-EP900-SS-QM-R），携带外壳（B-EP902-CC-QM-R）		

补充说明

本打印机的规格说明书可能在未经与前告知的前提下进行改动。

B-EP4DL-R 系列

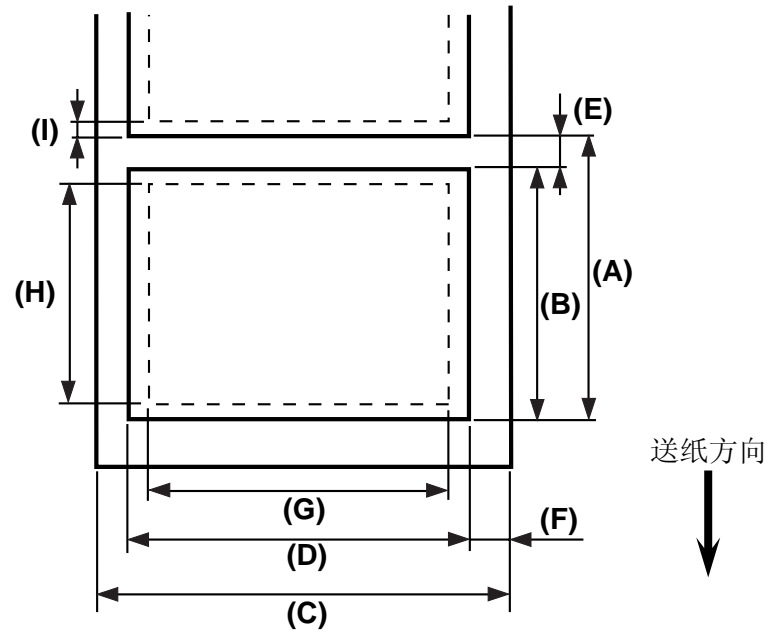
型号	B-EP4DL-GH20-QM-R	B-EP4DL-GH30-QM-R	B-EP4DL-GH40-QM-R
动力来源	锂离子电池 14.8伏, 2600毫安 (包装数值) (电池组型号名称: B-EP804-BT-QM-R)		
可打印数量	大约100m /充满电 (受操作环境、打印条件, 电量等方面影响。)		
生命周期	300 周期		
打印方式	直热式		
分辨率	8 点/毫米 (203 点每英寸)		
打印速度	最大 105.0 毫米/秒 。(受操作环境、打印条件, 电量等方面影响。)		
操作方式	剥离式/批量		
有效打印宽度	最大. 104.0 毫米		
可用字体	[Bitmap字体] Times Roman, Helvetica, Presentation, Letter Gothic, Prestige Elite, Courier, OCR-A, OCR-B, GOTHIC725 Black, Standard character, Bold character, Price font 1, Price font 2, Chinese character, Writable character [Outline字体] Helvetica (w/wo 成比例), Price font 1, Price font 2, Price font 3		
条码类型	JAN8/EAN8, JAN13/EAN13, UPC-A/E, CODE39, CODE93, CODE128/EAN128, MSI, NW-7, ITF, 客户条码, GS1 数据条 (全方向/去顶/分层/分层全方向/有限的/扩展的/扩展分层)		
二维代码	QR code, Data Matrix, PDF417, Maxicode, MicroPDF417		
介质检测传感器	透射式/反射式/剥离式		
接口			
IrDA (IrDA V1.2 低功率)	○	○	○
USB (USB V2.0)	○	○	○
RS-232C	○	---	---
Bluetooth (Bluetooth V1.2)	---	○	---
无线局域网 (IEEE802.11b/g)	---	---	○
操作温度	-15°C 至 50°C	-5°C 至 50°C	0°C 至 50°C
	(电池充电时: 0°C 至 40°C/液晶显示器显示: 0°C 至 50°C)		
操作湿度	10%RH 至 90%RH (无浓缩)		
存储温度	-25°C 至 60°C		
存储湿度	10%RH 至 90%RH (无浓缩)		
尺寸 (单位: 毫米)	150.0 (宽度) x 145.0 (长度) x 75.0 (深度) (不含突出部分。)		
重量	大约 860 g (含电池组, 不含介质以及其他配件。)		
附件	电池组 x 1, 打印头清洁剂 x 1, 带夹 x 1, 带夹安装螺钉 x 2, 用户手册 x 1		
	抗干扰磁环 x 2	抗干扰磁环 x 1 BD 地址标签 x 2	抗干扰磁环 x 1
可选	单槽电池充电器 (B-EP800-CHG-QM-R), 六槽电池充电器 (B-EP800-CHG6-QM-R), 交流电适配器 (B-EP800-AC-QM-R), 直流电适配器 (B-EP800-DC48-QM-R), 电池组 (B-EP804-BT-QM-R), 无衬垫标签包 (B-EP904-LL-QM-R), 披肩带 (B-EP900-SS-QM-R), 携带外壳 (B-EP904-CC-QM-R)		

补充说明

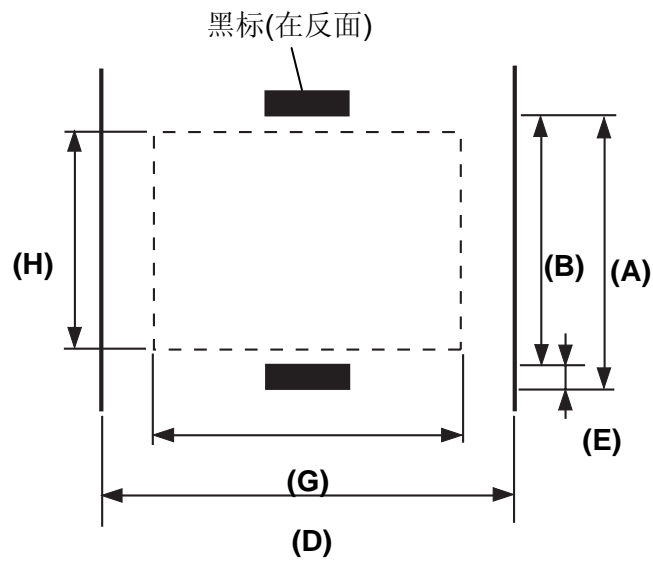
本打印机的规格说明书可能在未经与前告知的前提下进行改动。

打印介质规格

■标贴



■标签纸/收条



B-EP2DL Series

单位：毫米

项目 \ 打印介质	标贴		标签纸/收条	收条
	批处理模式	剥离模式	有黑色标记	无黑色标记
(A) 打印介质点距	10.0 到 999.9	13.0 到 67.0	10.0 到 999.9	---
(B) 标签长度	7.0 到 997.0	10.0 到 60.0	7.0 到 997.0	---
(C) 底纸宽度	26.0 到 58.0		---	
(D) 介质宽度	24.0 到 56.0		24.0 到 58.0	
(E) 间隙/黑标长度	3.0 到 7.0		3.0 到 7.0	---
(F) 纵向间距	1.0 到 7.0		---	
(G) 有效打印宽度	48.0			
(H) 有效打印长度	7.0 到 995.0	8.0 到 58.0	7.0 到 995.0	---
(I) 页边距	最小值 1.0			---
外卷直径	Φ60 (最大)			
卷动方向	外卷			

提示:

请不要随意使用媒体设备，除了上述可以确保打印机质量及打印头寿命的。

B-EP4DL Series

单位：毫米

项目 \ 打印介质	标贴		标签纸/收条	收条
	批处理模式	剥离模式	有黑色标记	无黑色标记
(A) 打印介质点距	10.0 到 999.9	13.0 到 67.0	10.0 到 999.9	---
(B) 标签长度	7.0 到 997.0	10.0 到 60.0mm	7.0 到 997.0	---
(C) 底纸宽度	50.0 到 115.0		---	
(D) 介质宽度	48.0 到 113.0		50.0 到 115.0	
(E) 间隙/黑标长度	3.0 到 7.0		3.0 到 7.0	---
(F) 纵向间距	1.0 到 7.0		---	
(G) 有效打印宽度	104.0			
(H) 有效打印长度	7.0 到 995.0	8.0 到 58.0	7.0 到 995.0	---
(I) 页边距	最小值 1.0			---
外卷直径	Φ68 (最大)			
卷动方向	外卷			

提示:

请不要随意使用媒体设备，除了上述可以确保打印机质量及打印头寿命的。