

C8300N
C8700DN
彩色激光打印机
COLOR LASER PRINTER

用户手册
User's Guide



目录

安全信息.....	7
了解打印机.....	8
打印机配置.....	8
为打印机选择位置.....	9
理解打印机控制面板.....	10
其他打印机设置.....	12
安装内置式选件.....	12
可用选件.....	12
进入系统板来安装内置式选件.....	13
安装内存卡.....	15
安装闪存卡.....	17
安装硬件选件.....	19
安装 650 页双层进纸器.....	19
连接电缆.....	20
检验打印机设置.....	21
打印菜单设置页.....	21
打印网络设置页.....	22
设置打印机软件.....	22
安装打印机软件.....	22
更新打印机驱动程序中的可用选件.....	22
在有线网络上安装打印机.....	23
加载纸张和特殊介质.....	27
进纸匣连接和解除连接.....	27
连接进纸匣.....	27
解除进纸匣连接.....	27
分配“自定义类型 <x>”名称.....	27
设置“纸张尺寸”和“纸张类型”.....	28
配置 Universal 纸张设置.....	28
加载标准 250 页进纸匣.....	29
加载可选的 650 页双层进纸器.....	31
使用多功能进纸器.....	32
使用手动进纸器.....	34

纸张和特殊介质指南.....	36
纸张使用指南.....	36
纸张特性.....	36
不可接受的纸张.....	37
选择纸张.....	37
选择预印表单和信签.....	37
保存纸张.....	37
支持的纸张尺寸、类型和重量.....	38
打印机支持的纸张尺寸.....	38
打印机支持的纸张类型.....	39
打印机支持的纸张类型和重量.....	40
纸张容量.....	41
使用再生纸和其他办公用纸.....	42
打印.....	43
打印文档.....	43
打印特殊文档.....	44
使用信签的提示.....	44
使用透明胶片的提示.....	45
使用信封的提示.....	45
使用纸标签的提示.....	46
使用卡片纸的提示.....	46
从闪存驱动器打印.....	47
打印信息页.....	48
打印字体样本列表.....	48
打印目录列表.....	48
打印“打印质量测试页”.....	48
从打印机控制面板取消打印作业.....	48
从计算机取消打印作业.....	48
清除卡纸.....	50
避免卡纸.....	50
理解卡纸号码和位置.....	51
200 卡纸.....	52
201 卡纸.....	52
202 卡纸.....	53
230 卡纸.....	55
235 卡纸.....	55
242 卡纸.....	55
250 卡纸.....	56

理解打印机菜单.....	57
菜单列表.....	57
耗材菜单.....	58
纸张菜单.....	58
“默认纸张来源”菜单.....	58
“纸张尺寸/类型”菜单.....	59
“纸张纹理”菜单.....	62
“纸张重量”菜单.....	63
“加载纸张”菜单.....	64
“自定义类型”菜单.....	65
“Universal 设置”菜单.....	66
报告.....	67
“菜单设置页”菜单.....	67
“设备统计”菜单.....	67
“网络设置页”菜单.....	67
“打印字体”菜单.....	67
“打印缺陷”菜单.....	67
“资产报告”菜单.....	68
网络/端口.....	68
活动 NIC 菜单.....	68
网络菜单.....	68
USB 菜单.....	69
设置.....	70
“常规设置”菜单.....	70
设置菜单.....	72
“输出”菜单.....	72
“质量”菜单.....	74
“实用程序”菜单.....	77
PDF 菜单.....	78
PostScript 菜单.....	78
“PCL 仿真”菜单.....	79
图象菜单.....	81
PictBridge 菜单.....	81
“闪存驱动器”菜单.....	82
理解打印机消息.....	84
状态和错误消息列表.....	84
维护打印机.....	95
保存耗材.....	95
节省耗材.....	95


检查耗材状态.....	95
从打印机控制面板检查耗材状态.....	95
从网络计算机检查耗材的状态.....	95
订购耗材.....	96
订购碳粉盒.....	96
订购显像组件.....	96
订购废碳粉瓶.....	96
更换耗材.....	96
更换废碳粉瓶.....	96
更换黑色显像组件.....	100
更换黑色和彩色显像组件.....	105
更换碳粉盒.....	110
更换显影部件.....	112
清洁打印机的外部.....	117
移动打印机.....	118
在移动打印机之前.....	118
将打印机移动到其他位置.....	118
运输打印机.....	118
管理支持.....	119
还原出厂默认设置.....	119
调整“省电模式”.....	119
使用“内嵌的 Web 服务器”.....	120
设置电子邮件警报.....	120
配置耗材通知.....	120
将打印机设置复制到其他打印机.....	121
疑难解答.....	122
解决基本的打印机问题.....	122
解决打印问题.....	122
打印机控制面板显示屏为空白或只显示菱形图案.....	122
出现有关读取 USB 驱动器的错误消息.....	122
不打印作业.....	122
打印作业的时间超过预期.....	123
作业从错误的进纸匣打印或打印在错误的纸张上.....	123
打印不正确的字符.....	123
进纸匣连接不工作.....	124
不逐份打印大的作业.....	124
出现意想不到的页中断.....	124
解决选件问题.....	125
选件在安装后工作不正确或停止工作.....	125

进纸器	125
闪烁存储器卡	125
多功能进纸器	126
内存卡	126
解决进纸问题	126
频繁出现卡纸	126
清除卡纸后，卡纸消息仍然显示	127
清除卡纸后，被卡的页面不重新打印	127
解决打印质量问题	127
隔离打印质量问题	127
页面为空白	128
字符有锯齿或不平滑的边缘	128
图像被剪切	128
页面上出现深色线条	129
出现灰色背景	129
页边距不正确	130
页面上出现浅色、白色或错误颜色的线条	130
纸张卷曲	131
打印不规则	131
打印浓度太深	132
打印浓度太浅	133
重复的缺陷	134
打印歪斜	134
页面打印为单色	135
页面上出现碳粉模糊或背景阴影	135
碳粉脱落	135
碳粉斑点	136
透明胶片的打印质量很差	136
打印密度不均匀	137
解决颜色质量问题	137
颜色位置不正	137
有关彩色打印的常见问题解答	138
联系客户支持	140
注意事项	141
版本注意事项	141
能量消耗	142
索引	144


安全信息


将电源线连接到正确接地的电源插座上，所连接的电源插座与产品的距离不可太远，并且要符合使用方便的原则。


请不要在水边或潮湿的地方放置或使用此产品。

 **当心—可能的伤害：**本产品使用了激光装置。使用本文档中未曾提到的控制、调整或操作步骤，可能会产生危险性的辐射。

本产品打印过程中会使打印介质的温度上升，而温度上升可能会导致打印介质产生释出物。请阅读并理解操作说明书中有关正确选择打印介质的章节，以避免产生有害释出物。

 **当心—表面很热：**打印机的内部可能很烫。为降低被发热组件烫伤的危险，请在触摸前等待表面冷却。

 **当心—可能的伤害：**打印机的重量大于 18 千克（40 磅），因此，需要两个或更多受过训练的人才能安全地移动它。


 **当心—可能的伤害：**在移动打印机之前，请按照下列指南来避免人身伤害或打印机损坏：


- 使用电源开关关闭打印机，然后从墙壁插座中拔掉电源线。
- 在移动打印机之前，断开打印机上的所有电源线和电缆。
- 将打印机抬离可选的进纸器并将它放在一边，而不是尝试同时搬抬进纸器和打印机。

注意：使用打印机两边的把手来将它抬离可选的进纸器。


请只使用随此产品提供的电源线或厂商的认可替代品。

将此产品连接到公共交换电话网络时，请只使用随此产品提供的通信线缆（RJ-11）或者 26 AWG 或更高的替代品。


 **当心—电击危险：**如果您在设置完打印机后访问系统板或者安装可选硬件或内存设备，请在继续操作之前先关闭打印机电源并从墙壁插座中拔掉电源线。如果您还有其他设备连接在打印机上，也应关闭它们的电源并拔掉所有连接到打印机上的电缆。


 **当心—电击危险：**请确认所有的外部连接（例如以太网和电话系统连接）都正确地安装在各自标示的插口中。

本产品使用特定制造商的元件，并按照严格的世界安全标准来设计、测试及验证。有些零件的安全功能特征可能不一定很明显。对于更换其他厂家零件所造成的不良后果，制造商概不负责。

 **当心—可能的伤害：**请不要扭曲、捆绑、挤压电源线，或者在电源线上放置重物。请不要使电源线磨损或受压。请不要将电源线塞在物体之间，例如家具和墙壁之间。如果错误地使用电源线，可能会产生火灾或电击危险。请定期检查电源线，及时发现误用的情况。在检查电源线之前，请先从电源插座上断开。

有关操作说明书中未提及的其他服务或维修，请向专业的服务人员咨询。

 **当心—电击危险：**请不要在雷雨天气时使用传真功能。请不要在雷雨天气时安装此产品，或者进行任何电线 / 电缆连接（例如电源线，电话线等）。

 **当心—电击危险：**当清洁打印机的外部时，为避免受电击的危险，请在操作之前先从墙壁插座中拔掉电源线并从打印机上断开所有电缆。

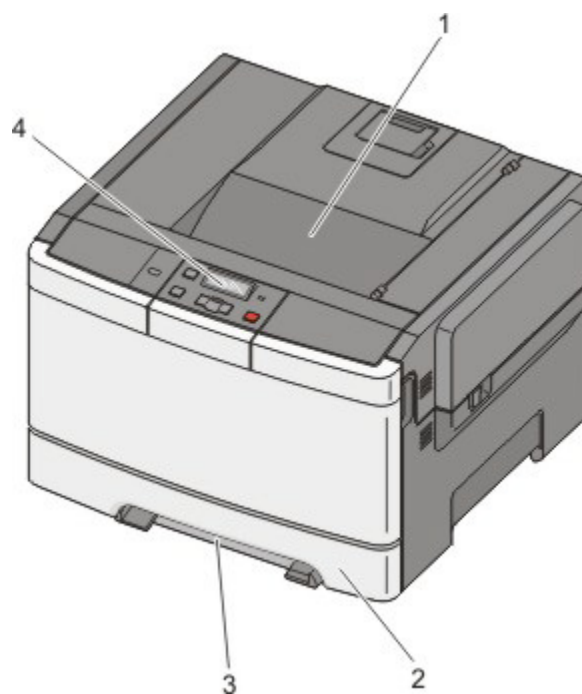
请保留这些安全指导。

了解打印机

打印机配置

基本型号

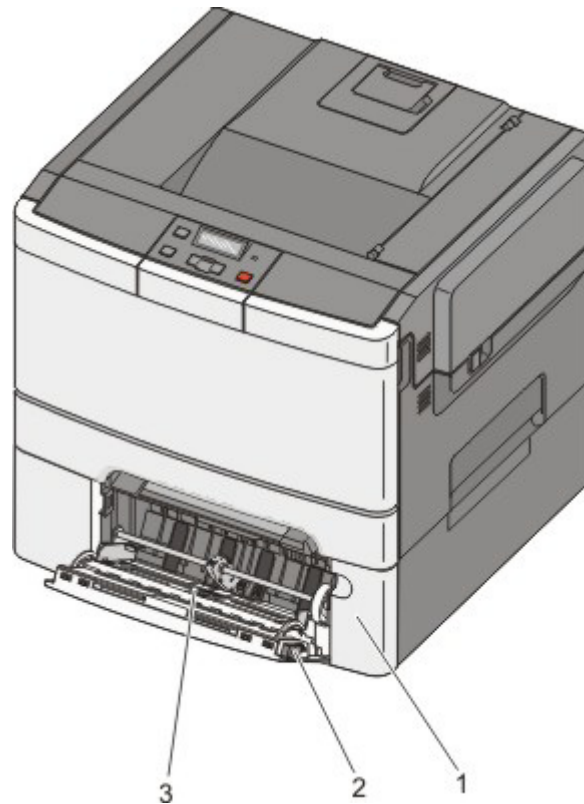
下面的图示显示基本打印机型号：



1	标准输出接纸架
2	标准 250 页进纸匣（进纸匣 1）
3	手动进纸器
4	打印机控制面板

完全配置型号

下面的图示显示带有 650 页双层进纸器的完全配置的打印机型号：

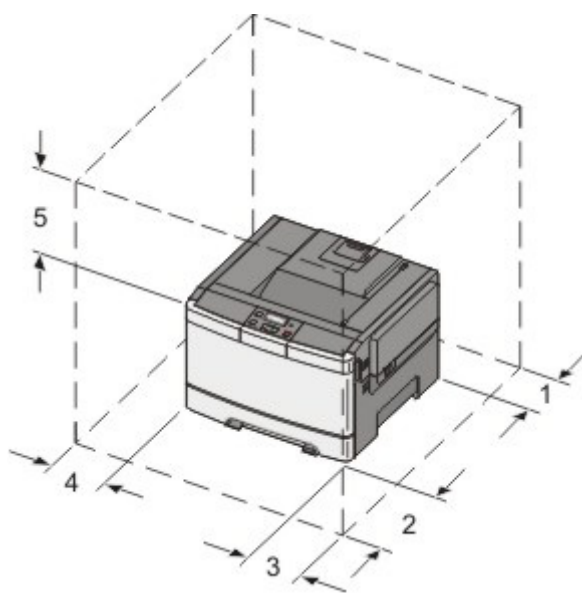


1	650 页双层进纸器（进纸匣 2）
2	多功能进纸器插销
3	多功能进纸器

为打印机选择位置

在为打印机选择位置时，请留出足够的空间以便打开进纸匣、盖板和盖门。如果您准备安装任何选件，也请为它们留出足够的空间。下面是重要事项：

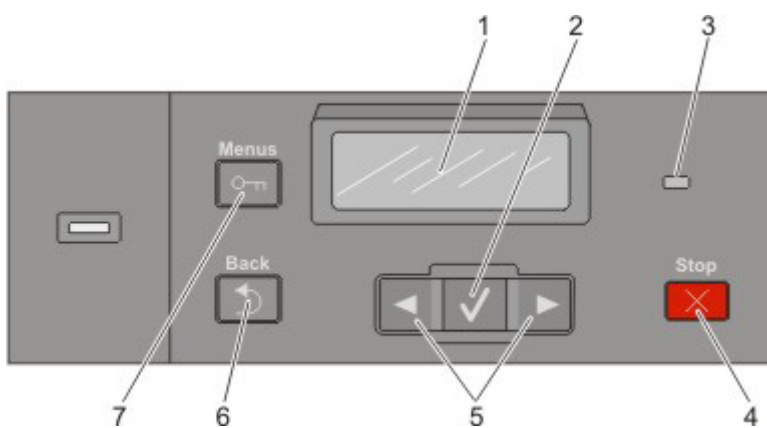
- 确认室内气流符合 **ASHRAE 62** 标准的最新版本。
- 提供一个平坦、牢固和稳定的表面。
- 让打印机保持：
 - 远离空调、加热器或通风设备的直接气流
 - 避免直接日晒，极度潮湿或温度波动
 - 清洁、干燥、无灰尘
- 在打印机周围留出下列建议的空间以保证良好的通风：




1	304.8 毫米 (12.0 英寸)
2	508 毫米 (20.0 英寸)
3	304.8 毫米 (12.0 英寸)
4	304.8 毫米 (12.0 英寸)
5	508 毫米 (20.0 英寸)

当设置打印机时，在它周围留出如图所示的空间。

理解打印机控制面板




控制面板项目		描述
1	显示屏	显示传达打印机状态的消息
2	选择	按  来启动菜单项的操作。

控制面板项目		描述
3	指示灯	指示打印机的状态： <ul style="list-style-type: none"> • 熄灭—电源已关闭。 • 绿灯闪烁—打印机正在预热、处理数据或打印作业。 • 绿灯长亮—打印机电源已打开，但处于空闲状态。 • 红灯闪烁—需要操作者干预。
4	停止/取消 	停止所有打印机活动 一旦显示屏上出现 已停止 ，会提供一个选项列表。
5	导航按钮 	按 ◀ 或 ▶ 来滚动菜单列表。
6	返回 	使显示屏返回到前一个屏幕
7	菜单 	打开菜单索引 注意： 仅当打印机处于 就绪 状态时，菜单才可用。

其他打印机设置

安装内置式选件

 **当心—电击危险：**如果您在设置完打印机后访问系统板或者安装可选的硬件或内存设备，请在继续操作之前先关闭打印机电源并从墙壁插座中拔掉电源线。如果您还有其他设备连接在打印机上，也应关闭它们的电源并拔掉所有连接到打印机上的电缆。

您可以通过添加选件卡来定制打印机的连通性和内存容量。本章节中的指导解释如何安装可用的卡；您也可以使用它们来找到要移除的卡。

注意：选件仅对某些打印机型号可用。

可用选件

注意：某些选件在选定打印机型号上不可用。

内存卡

- 打印机内存
- 闪存
- 字体卡

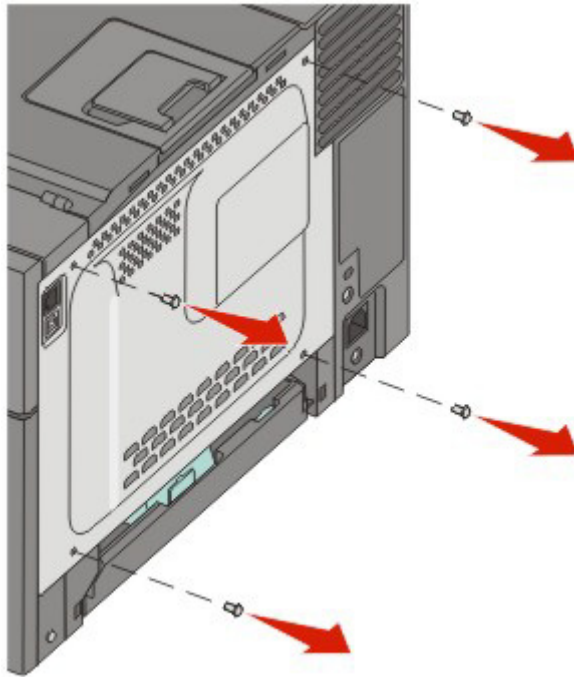
进入系统板来安装内置式选项

⚠ 当心—电击危险：如果您是在设置完打印机后访问系统板或者安装可选的硬件或内存设备，请在继续操作之前关闭打印机的电源并从墙壁插座中拔掉电源线。如果您还有其他设备连接在打印机上，也应关闭它们的电源并拔掉所有连接到打印机上的电缆。

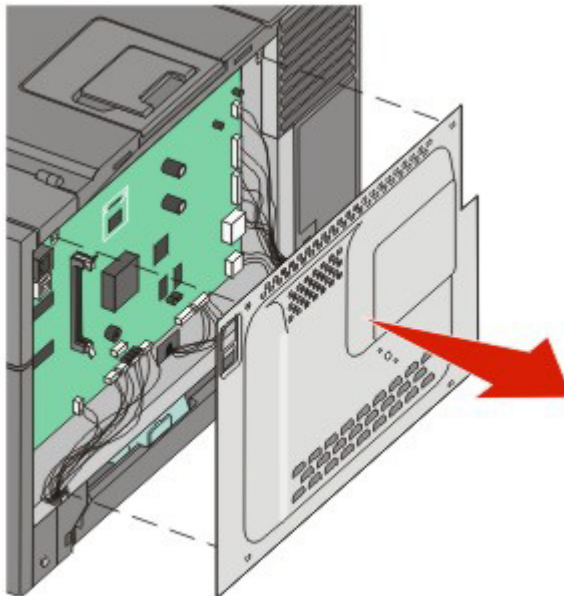
注意：此操作需要一个 #2 Phillips 螺丝起子。

1 移除盖板。

a 将盖板上的螺钉逆时针旋转，然后移除它们。

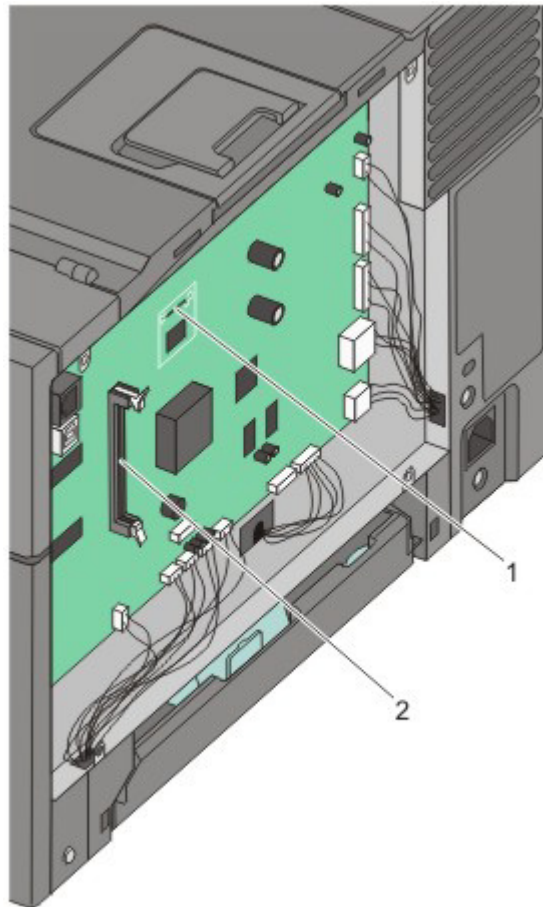


b 将盖板轻轻地拉离打印机，然后移除它。



2 使用下面的图示来找到适当的连接器。

警告—可能的损坏：系统板电子组件容易被静电损坏。在接触任何系统板电子组件或连接器之前请先触摸一下打印机上的金属物。



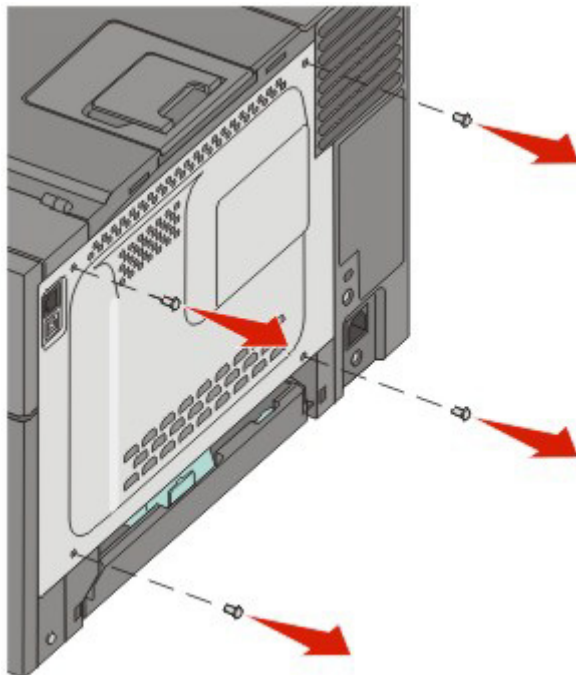
1	闪存卡连接器
2	内存卡连接器

安装内存卡

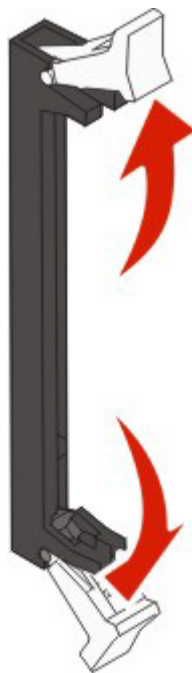
系统板上有一个连接器可用于内存卡选件。

⚠ 当心—电击危险：如果您是在设置完打印机后访问系统板或者安装可选的硬件或内存设备，请在继续操作之前关闭打印机的电源并从墙壁插座中拔掉电源线。如果您还有其他设备连接在打印机上，也应关闭它们的电源并拔掉所有连接到打印机上的电缆。

1 进入系统板。



2 完全打开连接器上的两个线夹。

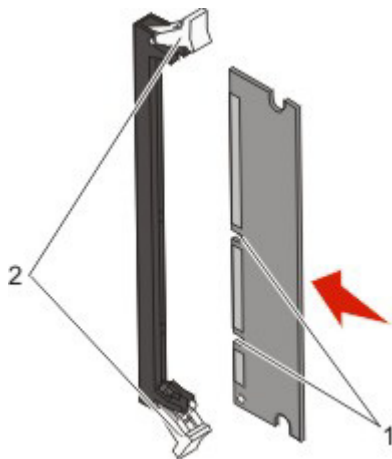


3 拆开内存卡的包装。

注意：避免接触卡边缘的接插脚。

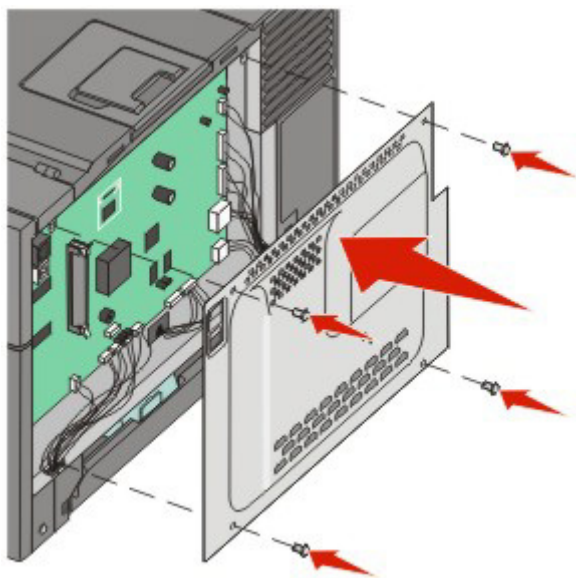
4 将内存卡上的槽口与连接器上的凸脊对齐。

5 将内存卡笔直推入连接器中，直到线夹咬合到位。确认每个线夹都正好卡在内存卡两端的槽口上。



1	槽口
2	线夹

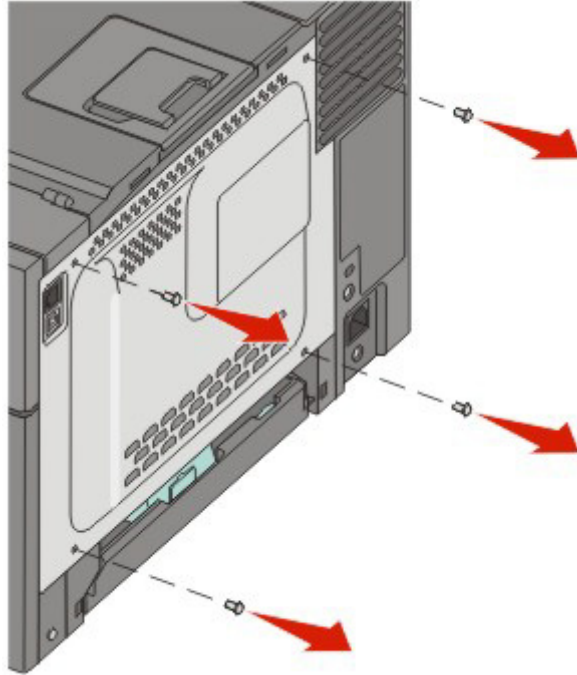
6 重新安装系统板通道盖板。



安装闪存卡

⚠ 当心—电击危险：如果您是在设置完打印机后访问系统板或者安装可选的硬件或内存设备，请在继续操作之前关闭打印机的电源并从墙壁插座中拔掉电源线。如果您还有其他设备连接在打印机上，也应关闭它们的电源并拔掉所有连接到打印机上的电缆。

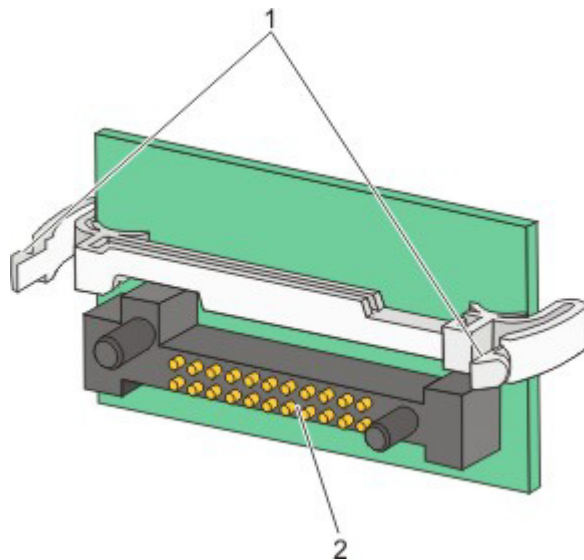
1 进入系统板。



2 拆开内存卡的包装。

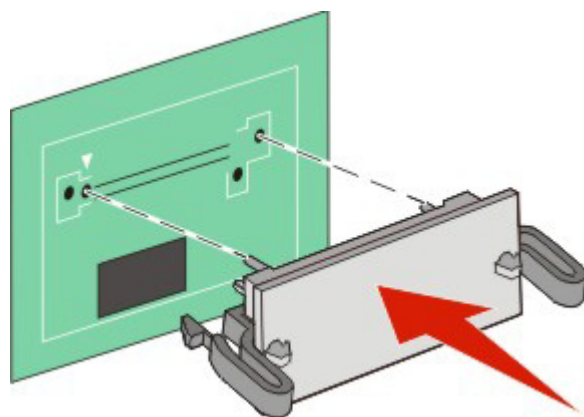
注意：避免接触卡边缘的接插脚。

3 握住卡的两边，将卡上的塑料接插脚与系统板上的孔对齐。这样确保金属接插脚也正确排列。



1	塑料接插脚
2	金属接插脚

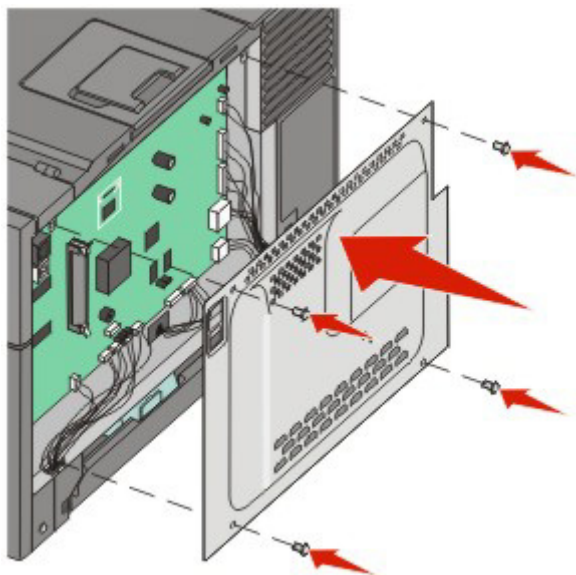
4 用力将卡推入到位。



注意：

- 卡上的整个连接器必须完全接触系统板，并平整地挨着系统板。
- 小心不要损坏连接器。

5 重新安装系统板盖板。



安装硬件选件

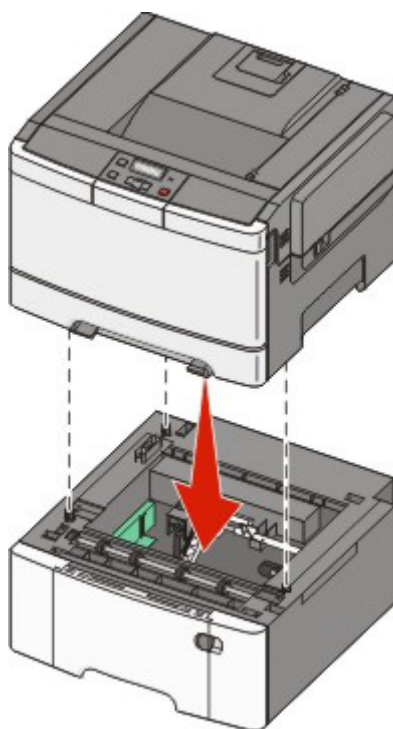
安装 650 页双层进纸器

打印机支持一个可选的进纸器，它允许加载额外的 650 页纸张。该进纸器包括一个多功能进纸器。

⚠ 当心—电击危险：如果您是在设置完打印机后访问系统板或者安装可选的硬件或内存设备，请在继续操作之前关闭打印机的电源并从墙壁插座中拔掉电源线。如果您还有其他设备连接在打印机上，也应关闭它们的电源并拔掉所有连接到打印机上的电缆。

- 1 拆开 650 页双层进纸器的包装，然后去除所有包装材料和防尘盖板。
- 2 将进纸器放在为打印机选择的位置上。
- 3 将打印机与 650 页双层进纸器对齐，然后将打印机向下放到位。

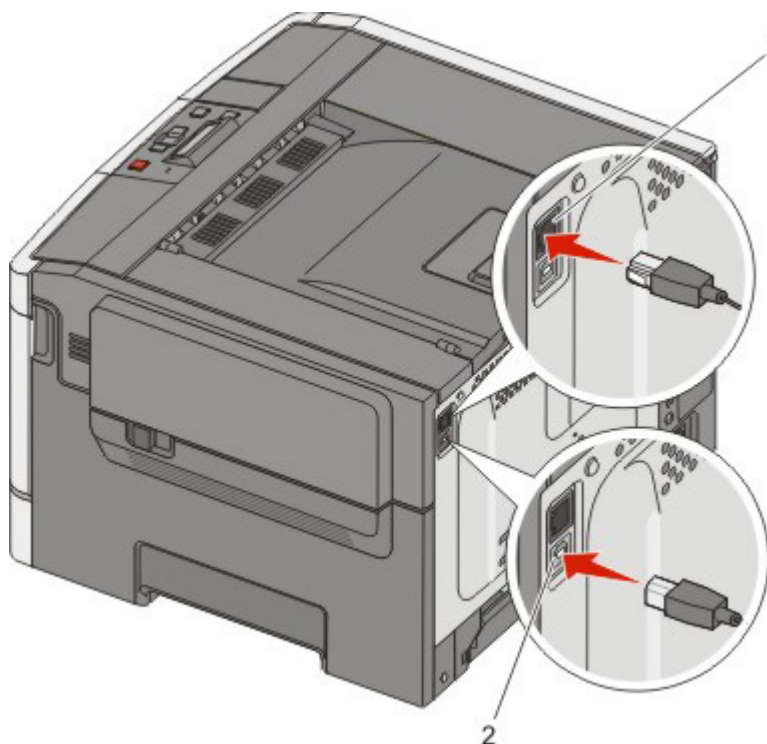
⚠ 当心—可能的伤害：打印机的重量大于 18 千克（40 磅），因此，需要两个或更多个受过训练的人才能安全地移动它。



连接电缆

 **当心—电击危险：** 请不要在雷雨天气时设置本产品，或者使用电源线进行带电或线缆连接。

使用 **USB** 电缆或以太网电缆将打印机连接到计算机上。**USB** 端口要求使用 **USB** 电缆。请确认电缆上的 **USB** 符号与打印机上的 **USB** 符号相匹配。适当的以太网电缆与以太网端口相匹配。



1	以太网端口
2	USB 端口

检验打印机设置




当安装完所有硬件和软件选项并打开打印机电源之后，请通过打印下列项目来检验打印机的设置是否正确：

- **菜单设置页**—使用这些页面来检验所有打印机选件是否安装正确。已安装选件的列表会出现在页面底部。如果您已安装的选件没有被列出，那么它安装不正确。请移除该选件并重新安装。
- **网络设置页**—如果您的打印机是网络型号并且连接在网络上，请打印网络设置页来检验网络连接。此页也提供帮助网络打印配置的重要信息。

打印菜单设置页




打印菜单设置页来查看当前的菜单设置并检验打印机选件是否安装正确。

注意：如果您没有更改任何菜单项设置，那么菜单设置页将列出所有出厂默认设置。一旦您从菜单选择并保存其他设置，它们将作为**用户默认设置**替换出厂默认设置。用户默认设置在您再次访问菜单，选择其他值并保存之前将一直保持有效。要还原出厂默认设置，请参阅第119页“还原出厂默认设置”。

- 1 确认打印机的电源已经打开，并且出现**就绪**消息。
- 2 从打印机控制面板，按 .
- 3 按箭头按钮，直到出现**报告**，然后按 .
- 4 按箭头按钮，直到出现**菜单设置页**，然后按 。
菜单设置页打印完成后，会出现**就绪**。

打印网络设置页

如果打印机连接在网络上，请打印一份网络设置页来检验网络连接。该页也提供帮助网络打印配置的重要信息。

- 1 确认打印机的电源已经打开，并且出现**就绪**消息。
- 2 从打印机控制面板，按 。
- 3 按箭头按钮，直到出现**报告**，然后按 。
- 4 按箭头按钮，直到出现**网络设置页**，然后按 。
网络设置页打印完成后，会出现**就绪**。
- 5 检查网络设置页上的第一部分，并确认 **Status**（状态）为“**Connected**（已连接）”。

如果 **Status**（状态）为“**Not Connected**（未连接）”，表示 LAN 分接器可能不活动或网络电缆可能出现功能故障。请咨询系统支持人员以找到解决办法，然后再打印一份网络设置页。

设置打印机软件

安装打印机软件

打印机驱动程序是让计算机与打印机通信的软件。在初始打印机设置期间，打印机软件被典型安装。如果您需要在设置后安装软件，请按照下列指导进行操作：

对于 Windows 用户

- 1 关闭所有打开的软件程序。
- 2 插入 *软件和文档* CD。
- 3 从主安装对话，单击**安装**。
- 4 按照屏幕上的指导进行操作。

对于 Macintosh 用户

- 1 关闭所有打开的软件应用程序。
- 2 插入 *软件和文档* CD。
- 3 从 Finder 桌面，双击自动出现的打印机 CD 图标。
- 4 双击**安装**图标。
- 5 按照屏幕上的指导进行操作。


更新打印机驱动程序中的可用选件

一旦安装了打印机软件 and 任何选件，可能需要在打印机驱动程序中手动添加选件以使它们对打印作业可用。

对于 Windows 用户

- 1 请执行下列操作之一：

在 Windows Vista 中

- a 单击 。
- b 单击**控制面板**。
- c 单击**硬件和声音**。
- d 单击**打印机**。

在 Windows XP 中

- a 单击**开始**。
- b 单击**打印机和传真**。

在 Windows 2000 中

- a 单击**开始**。
- b 单击**设置 → 打印机**。

- 2 选择**打印机**。
- 3 用鼠标右键单击打印机，然后选择**属性**。
- 4 单击“**安装选项**”选项卡。
- 5 在“**可用选件**”下面，添加任意已安装的硬件选件。
- 6 单击**应用**。

对于 Macintosh 用户

在 Mac OS X 10.5 版本中

- 1 从 Apple 菜单，选择**系统预置**。
- 2 单击**打印和传真**。
- 3 选择打印机，然后单击**选项和耗材**。
- 4 单击**驱动程序**，然后添加任意已安装的硬件选件。
- 5 单击**确定**。

在 Mac OS X 10.4 版本和更早的操作系统中

- 1 从“**转到**”菜单，选择**应用程序**。
- 2 双击**实用程序**，然后双击**打印中心**或**打印机设置实用程序**。
- 3 选择打印机，然后从“**打印机**”菜单选择**显示信息**。
- 4 从弹出菜单，选择**可安装的选件**。
- 5 添加任意已安装的硬件选件，然后单击**应用更改**。

在有线网络上安装打印机

请使用下列指导在有线网络上安装打印机。这些指导适用于以太网和光纤网络连接。

当您在有线网络上安装打印机之前，请确认：

- 您已经完成了打印机的初始设置。
- 已经使用适当类型的电缆将打印机连接到网络上。


对于 Windows 用户

1 插入 *软件和文档* CD。

等待“欢迎”屏幕出现。

如果 CD 在一分钟后还没有启动，请执行下列操作之一：

在 Windows Vista 中

a 单击 。

b 在“开始搜索”框中，键入 `D:\setup.exe`，其中 **D** 是 CD 或 DVD 驱动器的盘符。

在 Windows XP 和更早的操作系统中

a 单击开始。

b 单击运行。

c 键入 `D:\setup.exe`，其中 **D** 是 CD 或 DVD 驱动器的盘符。

2 单击 **安装打印机和软件**。

3 单击 **同意** 来接受许可协议。

4 选择 **推荐**，然后单击 **下一步**。

注意： 要使用静态 IP 地址或 IPv6 来配置打印机，或者使用脚本来配置多台打印机，请选择 **自定义**，然后按照屏幕上的指导进行操作。

5 选择 **有线网络连接**，然后单击 **下一步**。

6 从列表中选择打印机厂商。

7 从列表中选择打印机型号，然后单击 **下一步**。

8 从网络上找到的打印机列表中选择打印机，然后单击 **完成**。

注意： 如果您的已配置打印机没有出现在找到的打印机列表中，请单击 **添加端口**，然后按照屏幕上的指导进行操作。

9 按照屏幕上的指导完成安装。

对于 Macintosh 用户

1 允许网络 DHCP 服务器分配一个 IP 地址给打印机。

2 从打印机打印网络设置页。如需有关打印网络设置页的信息，请参阅第 22 页“打印网络设置页”。

3 在网络设置页的 TCP/IP 部分中找到打印机 IP 地址。如果您为不与打印机在相同子网上的计算机配置访问，您将需要 IP 地址。

4 安装驱动程序并添加打印机。

a 在计算机上安装 PPD 文件：

- 1 将**软件和文档**CD 插入 CD 或 DVD 驱动器中。
- 2 双击打印机的安装程序软件包。
- 3 在欢迎屏幕上，单击**继续**。
- 4 在查看完自述文件后再次单击**继续**。
- 5 在查看完许可协议后单击**继续**，然后单击**同意**来接受协议中的条款。
- 6 选择目标地址，然后单击**继续**。
- 7 在“标准安装”屏幕上，单击**安装**。
- 8 输入用户口令，然后单击**好**。
所有的必需软件都被安装到计算机上。
- 9 当安装完成后，单击**关闭**。

b 添加打印机：

- 对于 IP 打印：

在 Mac OS X 10.5 版本中

- 1 从 Apple 菜单，选择**系统预置**。
- 2 单击**打印和传真**。
- 3 单击**+**。
- 4 从列表中选择打印机。
- 5 单击**添加**。

在 Mac OS X 10.4 版本或更早的操作系统中

- 1 从“转到”菜单，选择**应用程序**。
 - 2 双击**实用程序**。
 - 3 双击**打印机设置实用程序**或**打印中心**。
 - 4 从“打印机列表”，单击**添加**。
 - 5 从列表中选择打印机。
 - 6 单击**添加**。
- 对于 AppleTalk 打印：

在 Mac OS X 10.5 版本中

- 1 从 Apple 菜单，选择**系统预置**。
- 2 单击**打印和传真**。
- 3 单击**+**。
- 4 单击**AppleTalk**。
- 5 从列表中选择打印机。
- 6 单击**添加**。

在 Mac OS X 10.4 版本和更早的操作系统中

- 1 从“转到”菜单，选择**应用程序**。
- 2 双击**实用程序**。
- 3 双击**打印中心**或**打印机设置实用程序**。
- 4 从“打印机列表”，单击**添加**。

- 5 选择**默认浏览器**选项卡。
- 6 单击**更多的打印机**。
- 7 从第一个弹出菜单中选择 **AppleTalk**。
- 8 从第二个弹出菜单中选择**本地 AppleTalk 域**。
- 9 从列表中选择打印机。
- 10 单击**添加**。

注意：如果打印机没有出现在列表中，您可能需要使用 IP 地址来添加它。请联系您的系统支持人员以获取帮助。

加载纸张和特殊介质

本章节说明如何加载 250 页进纸匣和 650 页双层进纸器，多功能进纸器，以及手动进纸器。它也包括有关纸张方向、设置“纸张尺寸”和“纸张类型”，以及进纸匣连接和解除连接的信息。

进纸匣连接和解除连接

连接进纸匣

进纸匣连接对于大的打印作业或多份副本很有用。当一个连接的进纸匣变空时，纸张从下一个连接的进纸匣送入。当所有进纸匣的“纸张尺寸”和“纸张类型”设置相同时，进纸匣被自动连接起来。所有进纸匣的“纸张尺寸”设置都必须从“纸张尺寸”菜单手动设置。所有进纸匣的“纸张类型”设置都必须从“纸张类型”菜单进行设置。“纸张类型”菜单和“纸张尺寸”菜单都可从“纸张尺寸/类型”菜单获得。

解除进纸匣连接

被解除连接的进纸匣具有与其他进纸匣不相同的设置。






要解除进纸匣连接，请更改下列进纸匣设置，以使它们与其他进纸匣的设置不同：


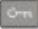

- 纸张类型（例如：普通纸张、信签、自定义类型 <x>）
“纸张类型”名称描述纸张特性。如果最适合描述纸张的名称被连接进纸匣使用，请分配一个其他“纸张类型”名称给进纸匣，如“自定义类型 <x>”，或定义您自己的自定义名称。
- 纸张尺寸（例如：letter、A4、statement）
加载不同的纸张尺寸来更改进纸匣的“纸张尺寸”设置。“纸张尺寸”设置不是自动的；必须从“纸张尺寸”菜单手动设置它们。

警告—可能的损坏：不要分配不能正确描述进纸匣中加载的纸张类型的“纸张类型”名称。熔印部件的温度根据指定的“纸张类型”而变化。如果选择错误的“纸张类型”，纸张可能不被正确处理。

分配“自定义类型 <x>”名称

分配“自定义类型 <x>”名称给进纸匣来连接它或解除连接。将相同的“自定义类型 <x>”名称关联到您想要连接的每一个进纸匣。只有分配了相同自定义名称的进纸匣将连接在一起。

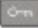









- 1 确认打印机的电源已经打开，并且出现**就绪**消息。
- 2 从打印机控制面板，按 .
- 3 按箭头按钮，直到出现**纸张菜单**，然后按 .
- 4 按箭头按钮，直到出现**尺寸/类型**，然后按 .
- 5 按箭头按钮，然后按  来选择进纸匣。
出现“纸张尺寸”菜单。
- 6 按箭头按钮，直到出现“纸张类型”菜单。
- 7 按 .

- 按箭头按钮，直到出现**自定义类型 <x>**或其他自定义名称，然后按 。
出现**正在提交更改**，接着出现**纸张菜单**。
- 按 ，然后按  来返回到**就绪**状态。

设置“纸张尺寸”和“纸张类型”

注意：使用相同“纸张尺寸”和“纸张类型”设置的进纸匣被打印机自动连接在一起。当一个连接进纸匣缺纸时，打印机将从另一个进纸匣进纸。

要更改“纸张尺寸”和“纸张类型”设置：

- 1 确认打印机的电源已经打开，并且出现**就绪**消息。
- 2 从打印机控制面板，按 。
- 3 按箭头按钮，直到出现**纸张菜单**，然后按 。
- 4 按箭头按钮，直到出现**尺寸/类型**，然后按 。
- 5 按箭头按钮，直到出现正确的进纸匣，然后按 。
- 6 当出现**尺寸**时，按 。
- 7 按箭头按钮，直到出现正确的尺寸，然后按 。
出现**正在提交更改**，接着出现**尺寸**。
- 8 按箭头按钮，直到出现**类型**，然后按 。
- 9 按箭头按钮，直到出现正确的类型，然后按 。
出现**正在提交更改**，接着出现**类型**。
- 10 按 ，然后按  来返回到**就绪**状态。




配置 Universal 纸张设置

“Universal 纸张尺寸”是用户定义的设置，让您使用没有在打印机菜单中预先设置的纸张尺寸进行打印。当您需要的尺寸不能从“纸张尺寸”菜单中获得时，请将指定进纸匣的“纸张尺寸”设置为 **Universal**。然后，为您的纸张指定下面所有的 **Universal** 尺寸设置：

- 度量单位（毫米或英寸）
- 纵向高度和纵向宽度
- 进纸方向

注意：支持的最小 **Universal** 尺寸为 76.2 x 127 毫米（3 x 5 英寸）；最大尺寸为 215.9 x 355.6 毫米（8.5 x 14 英寸）。

指定度量单位

- 1 确认打印机的电源已经打开，并且出现**就绪**消息。
- 2 从打印机控制面板，按 。
- 3 按箭头按钮，直到出现**纸张菜单**，然后按 。
- 4 按箭头按钮，直到出现 **Universal 设置**，然后按 。

- 5 按箭头按钮，直到出现**度量单位**，然后按 。
- 6 按箭头按钮，直到出现正确的度量单位，然后按 。
出现正在提交更改，接着出现 **Universal 设置** 菜单。

指定纸张高度和宽度

为 **Universal** 纸张尺寸定义特定的高度和宽度尺寸（按纵向的打印方向）将允许打印机支持该尺寸，包括对双面打印和在一张纸上打印多个页面等标准特性的支持。

- 1 从“**Universal 设置**”菜单，按箭头按钮，直到出现**纵向宽度**或**纵向高度**，然后按 。

注意：选择**纵向高度**来调整纸张高度设置，或选择**纵向宽度**来调整纸张宽度设置。

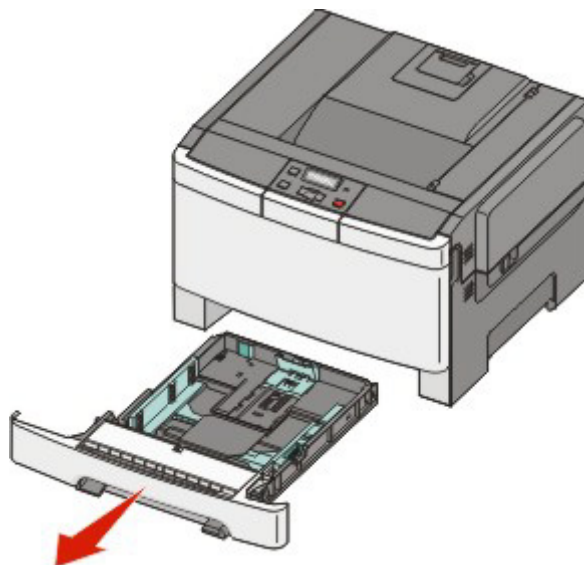
- 2 按箭头按钮来减小或增大设置，然后按 。
出现正在提交更改，接着出现 **Universal 设置** 菜单。

加载标准 250 页进纸匣

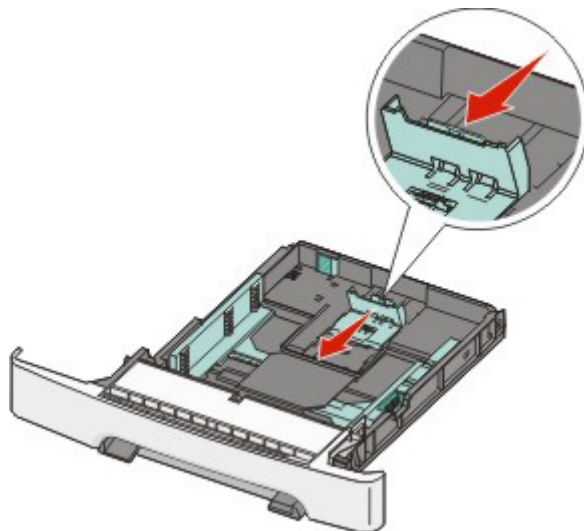
打印机有一个标准 250 页进纸匣（进纸匣 1），并可能有一个可选的 650 页双层进纸器。250 页进纸匣和 650 页双层进纸器支持相同的纸张尺寸和类型。

- 1 拉出进纸匣。

注意：当正在打印作业或显示屏上出现**忙**时，不要取出进纸匣。否则可能造成卡纸。

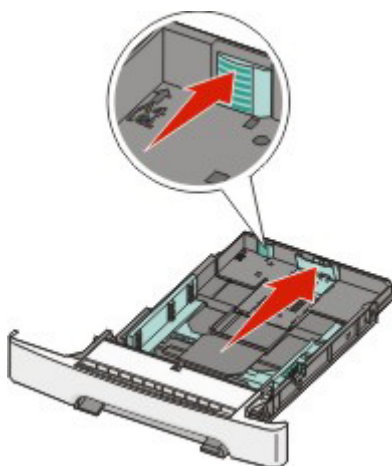


2 如图所示，向内压住长度导片凸柱，然后将长度导片滑动到与加载的纸张尺寸相符的正确位置上。



注意：请使用进纸匣底部的尺寸指示器来帮助放置导片。

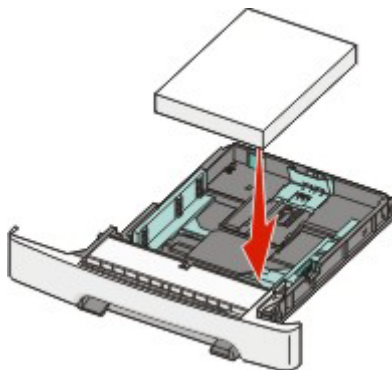
3 如果纸张长度超过 letter 尺寸，请推进纸匣后部的绿色凸柱来延长它。



4 前后弯曲纸张，使它们松散，然后将它们扇形展开。不要折叠或弄皱纸张。对齐纸张的边缘。



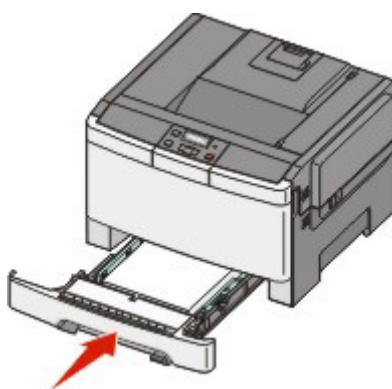
5 加载纸张，并让推荐的打印面朝上。



6 确认纸张导片牢固地靠着纸张边缘。

注意：确认侧导片紧紧地靠着纸张的边缘，以便图像在页面上正确定位。

7 插入进纸匣。

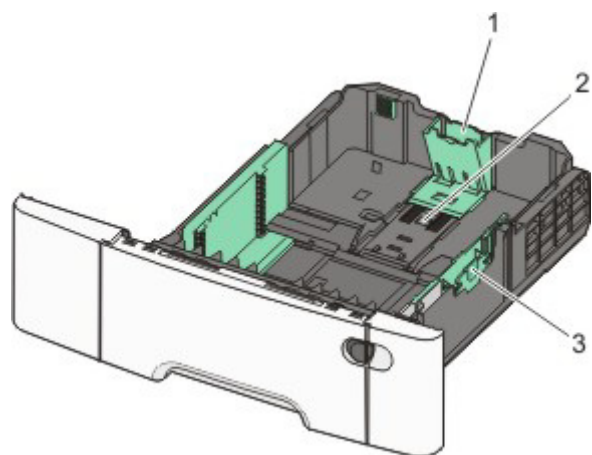


8 如果加载的纸张类型或尺寸与进纸匣中以前加载的纸张类型或尺寸不同，请从打印机控制面板为进纸匣更改“纸张类型”或“纸张尺寸”设置。

注意：在进纸匣中混合纸张尺寸或类型可能会导致卡纸。

加载可选的 650 页双层进纸器

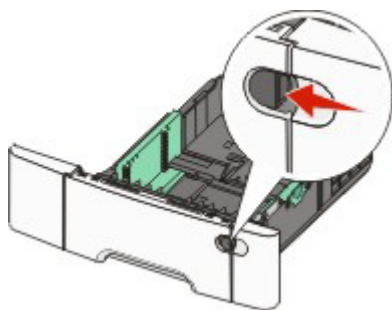
650 页双层进纸器由一个 550 页进纸匣和一个 100 页多功能进纸器组成。该进纸器的加载方法与标准进纸匣相同。仅有的差异是导片凸柱的外观和纸张尺寸指示器的位置，具体如下面的图示中所示：



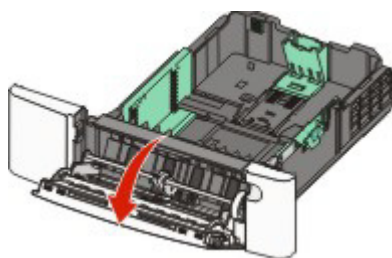
1	长度导片凸柱
2	尺寸指示器
3	宽度导片凸柱

使用多功能进纸器

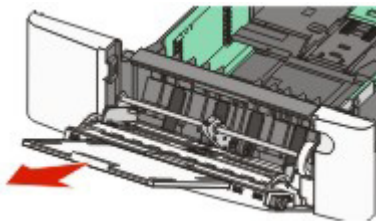
1 将多功能进纸器的插销向左推。



2 打开多功能进纸器。



3 抓住扩展板并将它笔直拉出，直到它完全展开。



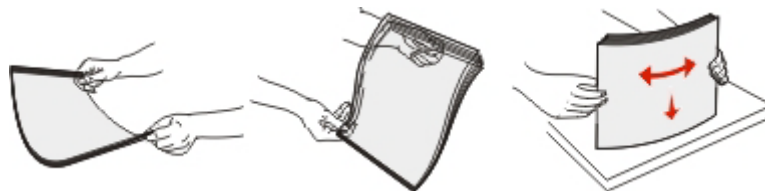
4 准备要加载的纸张。

- 前后弯曲纸张，使它们松散，然后将它们扇形展开。不要折叠或弄皱纸张。对齐纸张的边缘。



- 拿住透明胶片的边缘，然后将它们扇形展开。对齐透明胶片的边缘。

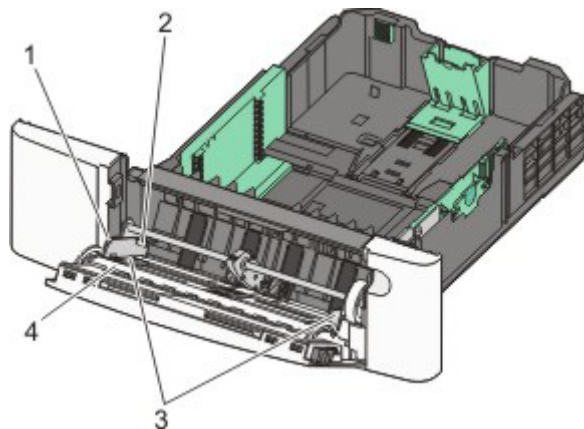
注意：避免接触透明胶片的打印面。小心不要刮伤它们。



- 前后弯曲信封，使它们松散，然后将它们扇形展开。对齐信封的边缘。

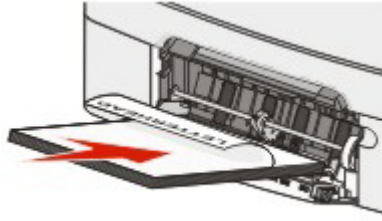
5 找到纸堆高度限制器和凸片。

注意：不要用力将纸张压到纸堆高度限制器下面，而使纸张超过最大纸堆高度。



1	凸片
2	纸堆高度限制器
3	宽度导片

- 6 加载纸张，然后调整宽度导片，使它轻轻地接触到纸堆的边缘。
- 加载纸张、卡片纸和透明胶片时，使推荐的打印面朝下，并且顶边首先进入打印机。



- 加载信封时，使封舌面朝上。

警告—可能的损坏：不要使用已粘贴邮票，有扣子、揷钮、窗口、涂层或自动粘口的信封。这些信封会严重损坏打印机。

注意：

- 当正在打印作业时不要加载或关闭多功能进纸器。
 - 每次只加载一种尺寸和类型的纸张。
- 7 确认纸张被非常轻缓，尽可能远地推入多功能进纸器中。纸张应该平放在多功能进纸器中。确认纸张松散地放在多功能进纸器中并且没有弯曲或折皱。
- 8 从打印机控制面板，设置“纸张尺寸”和“纸张类型”。

使用手动进纸器

- 1 发送手动打印作业：

对于 Windows 用户：

- a 打开文档后，单击**文件** → **打印**。
- b 单击**属性**、**首选项**、**选项**或**设置**。
- c 选择**手动纸张**。
- d 单击**确定**。
- e 单击**确定**或**打印**。

对于 Macintosh 用户：

- a 打开文档后，单击**文件** > **打印**。
- b 从“份数和页数”或“常规”弹出菜单中，选择**手动纸张**。
- c 单击**好**或**打印**。

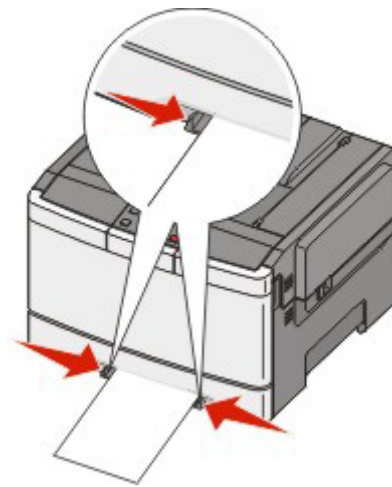
2 当出现**加载手动 <类型> <尺寸>** 时，将纸张打印面朝下加载到手动进纸器中。加载信封时，让封舌面朝上。



注意：

- 对齐纸张的长边，使得它与手动进纸器的右边齐平。
- 要想获得可能的最佳打印质量，请只使用专为激光打印机设计的高质量纸张。

3 移动宽度导片，直到它轻轻地接触到纸张。不要用力使宽度导片靠着纸张，否则它可能被损坏。



4 推入纸张，直到它停止。打印机会进一步拉入它。

5 从打印机控制面板，设置“纸张尺寸”和“纸张类型”。

纸张和特殊介质指南

纸张使用指南

纸张特性

下列纸张特性影响打印质量和可靠性。当评估新的纸张时请考虑这些特性。

重量

打印机能够自动送入重量为 **60 至 176 克/平方米**（**16 至 47 磅铜版纸**）纵向纹理的纸张。轻于 **75 克/平方米**（**20 磅**）的纸张可能硬度不够而不能正确进纸，从而造成卡纸。要充分发挥打印机性能，请使用 **80 克/平方米**（**21 磅铜版纸**）纵向纹理的纸张。对于小于 **182 x 257 毫米**（**7.2 x 10.1 英寸**）的纸张，建议使用 **90 克/平方米** 或更重的纸张。

卷曲度

卷曲是纸张在其边缘有弯曲的趋势。过度卷曲会造成进纸问题。当纸张通过打印机，经受高温后会出现卷曲。将打开包装的纸张保存在炎热、潮湿、寒冷或干燥的环境中，即使是在进纸匣中，也可能使纸张在打印之前卷曲，从而造成进纸问题。

平滑度

纸张的平滑度直接影响打印质量。如果纸张太粗糙，碳粉将不能正确地熔印到纸张上。如果纸张太光滑，可能造成进纸或打印质量问题。请始终使用 **100 - 300 Sheffield 点** 之间的纸张；然而 **150 - 250 Sheffield 点** 之间的平滑度可产生最佳打印质量。

水分含量

纸张中的水分含量影响打印质量和打印机正确进纸的能力。在使用之前请一直将纸张存放在原包装中。这将限制纸张暴露而改变水分含量，水分含量的改变会降低纸张的性能。

通过在打印前 **24 至 48 小时** 将纸张存放在与打印机相同环境中的原包装中来在打印前调整纸张的状态。如果存储或运输环境与打印机环境相差很大，将时间延长几天。厚纸也可能需要更长的调整期。

纹理方向

纹理是指纸张中的纸纤维排列方向。纹理可以是 *纵向*，沿着纸张的长度，或者 *横向*，沿着纸张的宽度。

对于 **60 至 176 克/平方米**（**16 至 47 磅铜版纸**）的纸张，推荐使用纵向纹理。

纤维含量

大多数高质量静电复印纸张是用 **100%** 化学制浆木材制成的。该含量提供给纸张高度稳定性，从而降低进纸问题，并提高打印质量。包含棉类纤维的纸张对纸张处理能力有负面影响。

不可接受的纸张

建议不要将下列纸张类型用于打印机：

- 用于免复写纸复印、经过化学处理的纸张，也称为无碳纸、无碳复写纸（CCP）或不需要碳（NCR）的纸张
- 用可能污染打印机的化学物质制造的预印纸
- 可能受打印机熔印部件温度影响的预印纸
- 要求定位精度（在页面上精确设定打印位置）高于 ± 2.3 毫米（ ± 0.9 英寸）的预印纸，例如光学字符识别（OCR）表格

有些情况下，可以使用软件应用程序调整定位，以在这些表格上成功打印。

- 涂层纸（可擦写的铜版纸）、合成纸、热敏纸
- 边缘粗糙，表面粗糙或纹理密集的纸张，或者卷曲的纸张
- 不符合 EN12281:2002（欧洲）的再生纸
- 重量小于 60 克/平方米（16 磅）的纸张
- 几个部分组成的表单或文档

选择纸张

使用适当的纸张能防止卡纸并有助于确保无故障打印。

要帮助避免卡纸和差的打印质量：

- 始终使用新的，无损坏的纸张。
- 在加载纸张之前，了解纸张的推荐打印面。此信息通常在纸张包装上指出。
- 不要使用经手工裁剪或修剪的纸张。
- 不要在同一个纸张来源中混合不同的纸张尺寸、类型或重量；混合加载会造成卡纸。
- 不要使用有涂层的纸张，除非它们是专为电子照排印刷设计的。

选择预印表单和信签

当选择预印表单和信签时请使用这些指南：

- 对于重量为 60 至 176 克/平方米的纸张，请使用纵向纹理。
- 仅使用以胶版或雕版印刷的表单和信签。
- 避免使用粗糙或重纹理表面的纸张。

使用以专为静电复印机设计的耐热墨水印刷的纸张。墨水必须能够承受高达 200° C（392° F）的高温而不熔化或释放有害物质。使用不受碳粉中的树脂影响的墨水。氧化墨水和油墨通常可以满足这些要求；乳胶墨水可能不满足。如有疑问，请与纸张供应商联系。

预印纸张（例如信签）必须能够承受高达 200° C（392° F）的高温而不熔化或释放有害物质。

保存纸张

使用下列纸张存储指南来帮助避免卡纸和打印质量不稳定：

- 要获得最佳效果，请将纸张保存在温度为 21° C（70° F），相对湿度为 40% 的环境中。大多数标签制造商建议在温度为 18 至 24° C（65 至 75° F），相对湿度在 40 至 60% 之间的环境中打印。
- 如有可能，将纸张放在纸板箱中，并放在平板或支架上保存，不要直接放在地面上。

- 存储时，将单独包装的纸张放在平面上。
- 不要在单独包装的纸张上放置任何物品。

支持的纸张尺寸、类型和重量

下列表格提供有关标准和可选纸张来源的信息以及它们支持的纸张类型。

注意：如需使用未列出的纸张尺寸，请选择最接近的较大列出尺寸。

打印机支持的纸张尺寸

纸张尺寸	大小	250 页进纸匣 (标准)	550 页进纸匣 (可选)	多功能进纸器选件	手动进纸器	双面打印部件	标准输出托盘
A4	210 x 297 毫米 (8.3 x 11.7 英寸)	✓	✓	✓	✓	✓	✓
A5	148 x 210 毫米 (5.83 x 8.3 英寸)	✓	✓	✓	✓	X	✓
JIS B5	182 x 257 毫米 (7.2 x 10.1 英寸)	✓	✓	✓	✓	X	✓
A6	105 x 148 毫米 (4.1 x 5.8 英寸)	X	X	✓	✓	X	✓
Statement	140 x 216 毫米 (5.5 x 8.5 英寸)	X	X	✓	✓	X	✓
Letter	216 x 279 毫米 (8.5 x 11 英寸)	✓	✓	✓	✓	✓	✓
Folio	216 x 330 毫米 (8.5 x 13 英寸)	✓	✓	✓	✓	✓	✓
Oficio (墨西哥)	216 x 340 毫米 (8.5 x 13 英寸)	✓	✓	✓	✓	✓	✓
Legal	216 x 356 毫米 (8.5 x 14 英寸)	✓	✓	✓	✓	✓	✓
Executive	184 x 267 毫米 (7.3 x 10.5 英寸)	✓	✓	✓	✓	X	✓

* 当选择 **Universal** 时，页面被格式化为 216 x 356 毫米 (8.5 x 14 英寸)，除非尺寸由软件程序指定。

纸张尺寸	大小	250 页进纸匣 (标准)	550 页进纸匣 (可选)	多功能进纸器选件	手动进纸器	双面打印部件	标准输出托盘
Universal*	148 x 210 毫米 (5.8 x 8.3 英寸), 最大为 216 x 356 毫米 (8.5 x 14 英寸)	✓	✓	✓	✓	X	✓
	76 x 127 毫米 (3 x 5 英寸), 最大为 216 x 356 毫米 (8.5 x 14 英寸)	X	X	✓	✓	X	✓
	210 x 279 毫米 (8.3 x 11 英寸), 最大为 216 x 356 毫米 (8.5 x 14 英寸)	✓	✓	✓	✓	✓	✓
7 3/4 Envelope (Monarch)	98 x 191 毫米 (3.9 x 7.5 英寸)	X	X	✓	✓	X	✓
9 Envelope	98 x 225 毫米 (3.9 x 8.9 英寸)	X	X	✓	✓	X	✓
10 Envelope	105 x 241 毫米 (4.1 x 9.5 英寸)	X	X	✓	✓	X	✓
DL Envelope	110 x 220 毫米 (4.3 x 8.7 英寸)	X	X	✓	✓	X	✓
B5 Envelope	176 x 250 毫米 (6.9 x 9.8 英寸)	X	X	✓	✓	X	✓
C5 Envelope	162 x 229 毫米 (6.4 x 9 英寸)	X	X	✓	✓	X	✓
Monarch	105 x 241 毫米 (4.1 x 9.5 英寸)	X	X	✓	✓	X	✓
其他信封	98 x 162 毫米 (3.9 x 6.3 英寸), 最大为 176 x 250 毫米 (6.9 x 9.8 英寸)	X	X	✓	✓	X	✓

* 当选择 **Universal** 时, 页面被格式化为 216 x 356 毫米 (8.5 x 14 英寸), 除非尺寸由软件程序指定。

打印机支持的纸张类型

纸张类型	标准 250 页进纸匣 (进纸匣 1)	550 页进纸匣选件 (进纸匣 2)	多功能进纸器选件	手动进纸器	双面打印	标准输出接纸架
纸张	✓	✓	✓	✓	✓	✓
卡片纸	✓	✓	✓	✓	X	✓
透明胶片	✓	X	✓	✓	X	✓

纸张类型	标准 250 页进纸匣 (进纸匣 1)	550 页进纸匣选件 (进纸匣 2)	多功能进纸器选件	手动进纸器	双面打印	标准输出接纸架
信封	X	X	✓	✓	X	✓
纸标签	✓	✓	✓	✓	X	✓

打印机支持的纸张类型和重量

纸张类型	标准 250 页进纸匣 (进纸匣 1)	550 页进纸匣选件 (进 纸匣 2)	多功能进纸器选件	手动进纸器
轻磅纸张 ^{1, 2}	60 至 74.9 克/平方米纵向 纹理 (16 至 19.9 磅 铜版纸)	60 至 74.9 克/平方米纵向 纹理 (16 至 19.9 磅 铜版纸)	60 至 74.9 克/平方米纵向 纹理 (16 至 19.9 磅 铜版纸)	60 至 74.9 克/平方米纵向 纹理 (16 至 19.9 磅 铜版纸)
普通纸张 ^{1, 2}	75 至 89.9 克/平方米纵向 纹理 (20 至 23.8 磅 铜版纸)	75 至 89.9 克/平方米纵向 纹理 (20 至 23.8 磅 铜版纸)	75 至 89.9 克/平方米纵向 纹理 (20 至 23.8 磅 铜版纸)	75 至 89.9 克/平方米纵向 纹理 (20 至 23.8 磅 铜版纸)
重磅纸张 ^{1, 2}	90 至 104.9 克/平方米 纵向纹理 (23.9 至 27.8 磅铜版纸)	90 至 104.9 克/平方米 纵向纹理 (23.9 至 27.8 磅铜版纸)	90 至 104.9 克/平方米 纵向纹理 (23.9 至 27.8 磅铜版纸)	90 至 104.9 克/平方米 纵向纹理 (23.9 至 27.8 磅铜版纸)
卡片纸 ^{1, 2}	105 至 176 克/平方米 纵向纹理 (27.8 至 47 磅铜版纸)	105 至 176 克/平方米 纵向纹理 (27.8 至 47 磅铜版纸)	105 至 176 克/平方米 纵向纹理 (27.8 至 47 磅铜版纸)	105 至 176 克/平方米 纵向纹理 (27.8 至 47 磅铜版纸)
光面纸	书本—88 至 176 克/平 方米纵向纹理 (60 至 120 磅书本) 封面—162 至 176 克/平方米纵向纹 理 (60 至 65 磅封面)	书本—88 至 176 克/平 方米纵向纹理 (60 至 120 磅书本) 封面—162 至 176 克/平方米纵向纹 理 (60 至 65 磅封面)	书本—88 至 176 克/平 方米纵向纹理 (60 至 120 磅书本) 封面—162 至 176 克/平方米纵向纹 理 (60 至 65 磅封面)	书本—88 至 176 克/平 方米纵向纹理 (60 至 120 磅书本) 封面—162 至 176 克/平方米纵向纹 理 (60 至 65 磅封面)
卡片纸—最大值 (纵向纹理) ³	索引光泽纸板— 120 克/平方米 (67 磅) 标牌—120 克/平方米 (74 磅) 封面—135 克/平方米 (50 磅)	索引光泽纸板— 120 克/平方米 (67 磅) 标牌—120 克/平方米 (74 磅) 封面—135 克/平方米 (50 磅)	索引光泽纸板— 120 克/平方米 (67 磅) 标牌—120 克/平方米 (74 磅) 封面—135 克/平方米 (50 磅)	索引光泽纸板— 120 克/平方米 (67 磅) 标牌—120 克/平方米 (74 磅) 封面—135 克/平方米 (50 磅)

¹ 纸张类型必须设置为与支持的纸张重量相符。

² 双面打印支持纸张重量为 60 - 105 克/平方米 (16 - 28 磅) 的纵向纹理铜版纸。双面打印不支持卡片纸、透明胶片、信封和标签。

³ 对于 60 至 176 克/平方米 (16 至 47 磅铜版纸) 的纸张, 建议使用纵向纹理纤维。

⁵ 压力敏感区域必须先进入打印机。

⁶ 含棉量为 100% 的纸张最大重量为 90 克/平方米 (24 磅) 铜版纸。

⁷ 105 克/平方米 (28 磅) 铜版纸的信封含棉量限制在 25% 之内。

纸张类型	标准 250 页进纸匣 (进纸匣 1)	550 页进纸匣选件 (进纸匣 2)	多功能进纸器选件	手动进纸器
卡片纸—最大值 (横向纹理) ¹	索引光泽纸板— 163 克/平方米 (90 磅) 标牌—163 克/平方米 (100 磅) 封面—176 克/平方米 (65 磅)	索引光泽纸板— 163 克/平方米 (90 磅) 标牌—163 克/平方米 (100 磅) 封面—176 克/平方米 (65 磅)	索引光泽纸板— 163 克/平方米 (90 磅) 标牌—163 克/平方米 (100 磅) 封面—176 克/平方米 (65 磅)	索引光泽纸板— 163 克/平方米 (90 磅) 标牌—163 克/平方米 (100 磅) 封面—176 克/平方米 (65 磅)
透明胶片 ⁴	170 - 180 克/平方米 (45 至 48 磅)	N/A	170 - 180 克/平方米 (45 至 48 磅)	170 - 180 克/平方米 (45 至 48 磅)
标签—最大值 ⁵	纸张—131 克/平方米 (35 磅铜版纸)	纸张—131 克/平方米 (35 磅铜版纸)	纸张—131 克/平方米 (35 磅铜版纸)	纸张—131 克/平方米 (35 磅铜版纸)
信封 ^{6,7}	X	X	60 至 105 克/平方米 (16 至 28 磅铜版纸)	60 至 105 克/平方米 (16 至 28 磅铜版纸)
<p>¹ 纸张类型必须设置为与支持的纸张重量相符。</p> <p>² 双面打印支持纸张重量为 60 - 105 克/平方米 (16 - 28 磅) 的纵向纹理铜版纸。双面打印不支持卡片纸、透明胶片、信封和标签。</p> <p>³ 对于 60 至 176 克/平方米 (16 至 47 磅铜版纸) 的纸张, 建议使用纵向纹理纤维。</p> <p>⁵ 压力敏感区域必须先进入打印机。</p> <p>⁶ 含棉量为 100% 的纸张最大重量为 90 克/平方米 (24 磅) 铜版纸。</p> <p>⁷ 105 克/平方米 (28 磅) 铜版纸的信封含棉量限制在 25% 之内。</p>				

纸张容量

输入容量

纸张类型	标准 250 页进纸匣 (进纸匣 1)	550 页进纸匣选件 (进纸匣 2)	多功能进纸匣选件
纸张	250 页 ¹	550 页 ¹	100 页 ¹
标签	100 ²	200 ²	50 ²
透明胶片	50	X	50
信封	X	X	10
其他	X	X	不同数量 ³
<p>¹ 基于 75 克/平方米 (20 磅) 的纸张计算</p> <p>² 容量因标签材料和结构而异。</p> <p>³ 容量因介质的重量和类型而异。</p>			

输出容量

纸张类型	标准 150 页接纸架 ²
纸张	150 页 ¹

¹ 基于 75 克/平方米（20 磅）的纸张计算
² 容量因介质规格和打印机操作环境而异。

使用再生纸和其他办公用纸

专为激光（电子照排）打印机用途而生产的再生办公用纸可以在该打印机中使用。但不能完全说所有再生纸都将很好地进纸。

下列特性指南通常适用于再生纸。

- 低水分含量（4 - 5%）
- 适当的平滑度（100 - 200 Sheffield 单位，或在欧洲为 140 - 350 Bendtsen 单位）

注意：一些更平滑的纸张（如优质的 24 磅激光打印机纸张，50 - 90 Sheffield 单位）和更粗糙的纸张（如优质的棉纸，200 - 300 Sheffield 单位）已经过加工，能在激光打印机中很好地使用（尽管存在表面纹理）。在使用这些类型的纸张之前，请咨询一下您的纸张供应商。

- 适当的纸张之间摩擦系数（0.4 - 0.6）
- 在进纸方向上有足够的抗弯曲性

再生纸、较轻（<60 克/平方米[16 磅铜版纸]）和/或较薄（<3.8 密耳[0.1 毫米]）的纸张，以及横向纹理剪切用于纵向（或短边）进纸打印机的纸张可能具有比进纸可靠性的要求低的抗弯曲性。在将这些类型的纸张用于激光（电子照排）打印之前，请咨询一下您的纸张供应商。请记住这些只是常规使用指南，即使符合这些使用指南的纸张仍然有可能在任何激光打印机中造成进纸问题（例如，如果纸张在正常打印环境中过度卷曲）。

打印

本章节介绍打印、打印机报告和取消作业。纸张和特殊介质的选择和会影响文档打印的可靠性。如需更多信息，请参阅“避免卡纸”和“保存纸张”。

打印文档

- 1 将纸张加载到进纸匣或进纸器中。
- 2 从打印机控制面板上的“纸张菜单”，根据加载的纸张设置“纸张类型”和“纸张尺寸”。
- 3 执行下列操作之一：

对于 Windows 用户

- a 打开文档后，单击**文件** → **打印**。
- b 单击**属性**、**首选项**、**选项**或**设置**，然后根据需要调整设置。

注意：要使用特定尺寸或类型的纸张打印，请根据加载的纸张调整纸张尺寸或类型设置，或者选择适当的进纸匣或进纸器。

- c 单击**确定**，然后单击**打印**。

对于 Macintosh 用户

- a 在“设定页面”对话框中根据需要定制设置：
 - 1 打开文档后，选择**文件** > **设定页面**。
 - 2 选择纸张尺寸或创建与加载的纸张相符的自定义尺寸。
 - 3 单击**好**。

- b 在“打印”对话框中根据需要定制设置：
 - 1 打开文档后，单击**文件** > **打印**。
如果需要，单击提示三角形来查看更多选项。
 - 2 从“打印”对话框和弹出菜单根据需要调整设置。

注意：要使用特定类型的纸张打印，请根据加载的纸张调整纸张类型设置，或者选择适当的进纸匣或进纸器。

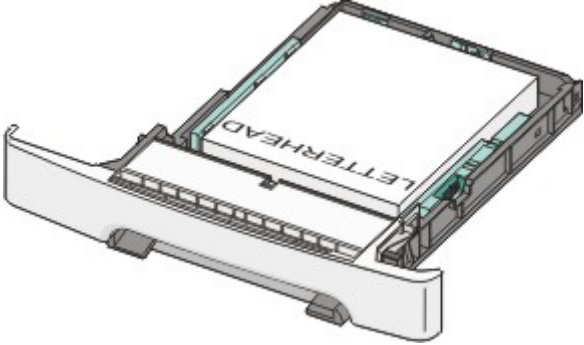
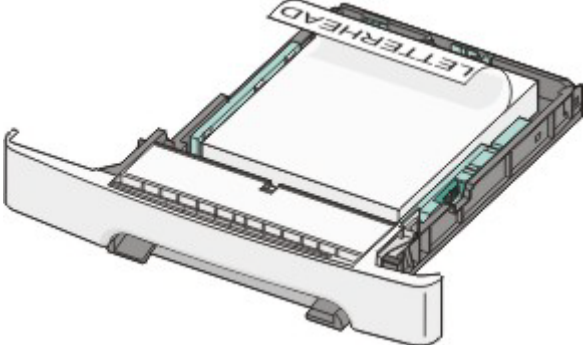
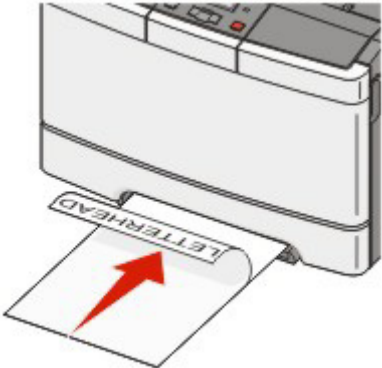
- 3 单击**打印**。

警告—可能的损坏：当打印时，请不要触摸打印机将纸张输出到标准接纸架所在区域中的金属杆。

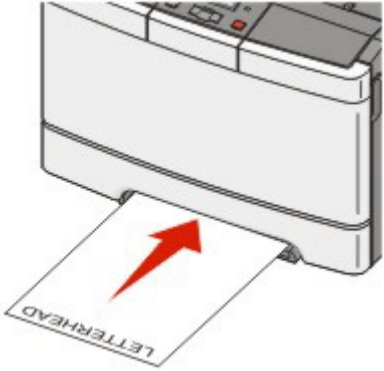
打印特殊文档

使用信签的提示

当使用信签打印时页面方向很重要。请使用下面的表格来确定加载信签的方向：

来源或过程	打印面和纸张方向
<ul style="list-style-type: none">• 标准 250 页进纸匣• 550 页进纸匣选件• 从进纸匣进行单面（一面）打印	印好的信签设计面朝上放置。带徽标的页面顶部被放在进纸匣的前部。 
从进纸匣进行双面（两面）打印	印好的信签设计面朝下放置。带徽标的页面顶部被放在进纸匣的后部。 
手动进纸器（单面打印） 多功能进纸器	预印的信签设计面朝下放置。带徽标的页面顶部应该首先进入手动进纸器。 

注意： 请与制造商或供应商一起检查以确定所选择的预印信签是否能用于激光打印机。

来源或过程	打印面和纸张方向
手动进纸器（双面打印） 多功能进纸器	预印的信签设计面朝上放置。带徽标的页面顶部应该最后进入手动进纸器。 
注意： 请与制造商或供应商一起检查以确定所选择的预印信签是否能用于激光打印机。	

使用透明胶片的提示

在大量购买准备使用的透明胶片之前应先试用一些样张。

当使用透明胶片打印时：

- 从 250 页进纸匣、手动进纸器或多功能进纸器选件送入透明胶片。
- 使用专为激光打印机设计的透明胶片。请与制造商或供应商一起检查以确保透明胶片能够承受 200° C (392° F) 的高温而不会熔化、褪色、偏移或释放有害释出物。
- 为防止出现打印质量问题，应避免将指纹留在透明胶片上。
- 在加载透明胶片之前，扇形展开透明胶片以防止它们粘在一起。

使用信封的提示

在大量购买准备使用的信封之前应先试用一些样张。

当使用信封打印时：

- 从手动进纸器或多功能进纸器选件送入信封。
- 将“纸张类型”设置为“信封”，并选择信封尺寸。
- 使用专为激光打印机设计的信封。请与制造商或供应商一起检查以确保信封能够承受 200° C (392° F) 的高温而不会封口、起皱、过度卷曲或释放有害释出物。
- 要充分发挥打印机性能，请使用以 60 克/平方米（16 磅铜版纸）的纸张制造的信封。只要含棉量低于或等于 25%，对于信封，可使用的最大重量为 105 克/平方米（28 磅铜版纸）。含棉量为 100% 的信封，其重量一定不能超过 90 克/平方米（24 磅铜版纸）。
- 只使用新的信封。
- 要使性能最优化并使卡纸最少，请不要使用下列信封：
 - 过度卷曲或扭曲
 - 粘在一起或有任何损坏
 - 有窗口、镂空、穿孔、挖剪图案或压纹
 - 有金属扣、线扣或折叠杆
 - 带联锁设计
 - 贴有邮票

- 当封舌处于封住或关闭位置时有暴露的粘胶
- 有弯曲的边角
- 表面粗糙、褶皱或有涂层
- 调整宽度导片，使它适合信封的宽度。

注意：高湿度（超过 60%）和高打印温度结合可能使信封变皱或使信封封口封住。

使用纸标签的提示

在大量购买准备使用的标签之前应先试用一些样张。

注意：仅使用纸标签页。

当使用标签打印时：

- 从 **MarkVision Professional**、打印机软件或打印机控制面板，将“纸张类型”设置为“标签”。
- 仅使用 **letter**、**A4** 或 **legal** 尺寸的标签页。
- 使用专为激光打印机设计的标签。请与制造商或供应商一起检查确认：
 - 标签能够承受 **200° C (392° F)** 的高温而不封住、过度卷曲、起皱或释放有害释出物。
 - 标签粘胶、表面层（可打印的介质）以及外涂层能承受 **25 psi (172 kPa)** 的高压而不分层、边缘不渗漏，或释放有害的气体。
- 不要使用底衬光滑的标签。
- 使用完整的标签页。不完整的标签页会导致标签在打印时脱落，从而造成卡纸。不完整标签页上的粘胶还会污染打印机和碳粉盒，这样造成的打印机和碳粉盒的损坏不在保修范围内。
- 不要使用有暴露粘胶的标签。
- 不要在标签边缘，穿孔或标签切口之间 **1 毫米 (0.04 英寸)** 之内打印。
- 确保粘胶衬纸没有到纸张边缘。建议粘胶涂层区域至少离标签边缘 **1 毫米 (0.04 英寸)**。粘胶材料会污染打印机，这样造成的损坏不在保修范围内。
- 如果不能分区涂粘胶，在引导边和驱动边上应该去掉 **1.6 毫米 (0.06 英寸)** 的带状边，并且应该使用无渗漏的粘胶。
- 纵向打印效果最好，特别是打印条形码的时候。

使用卡片纸的提示

卡片纸是较重的单层特殊介质。它的许多可变特性，例如水分含量、厚度和纹理会严重影响打印质量。在大量购买准备使用的卡片纸之前应先试用一些样张。

当使用卡片纸打印时：

- 从 **MarkVision Professional**、打印机软件或打印机控制面板：
 - 1** 将“纸张类型”设置为“卡片纸”。
 - 2** 将“纸张重量”设置为“卡片纸重量”。
 - 3** 将“卡片纸重量”设置为“正常”或“重”。
- 请记住预打印、穿孔以及折皱会严重影响打印质量并造成卡纸或其他纸张处理问题。
- 请与制造商或供应商一起检查以确保卡片纸能承受 **200° C (392° F)** 的高温而不会释放有害释出物。
- 不要使用含有可能污染打印机的化学物质的预打印卡片纸。预打印会将半液体和挥发性的物质成分带入打印机。
- 如果可能，请使用横向纹理的卡片纸。

从闪存驱动器打印

USB 端口位于某些型号的打印机控制面板上。您可以插入一个闪存驱动器来打印支持的文件类型。支持的文件类型包括：.pdf、.gif、.jpeg、.jpg、.bmp、.png、.tiff、.tif、.pcx 和 .dcx。

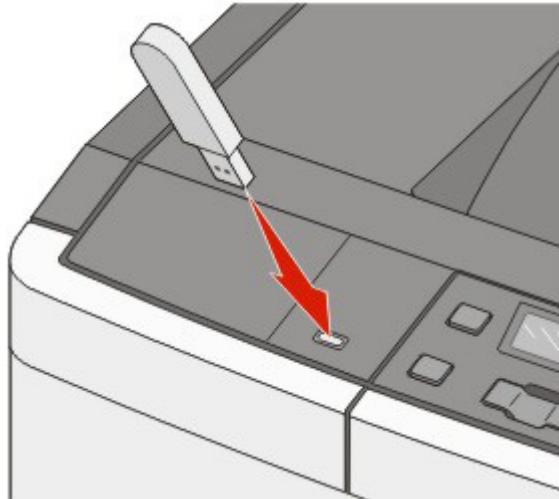
许多闪存驱动器已经过测试认证可用于该打印机。

注意：

- 高速 USB 设备必须支持全速标准。仅支持 USB 低速性能的设备不被支持。
- USB 设备必须支持 FAT（文件分配表）系统。不支持使用 NTFS（新技术文件系统）或任何其他文件系统格式化的设备。
- 在打印加密的 .pdf 文件之前，请从打印机控制面板输入文件口令。
- 您不能打印未取得打印许可的文件。

要从闪存驱动器打印：

- 1 确认打印机的电源已经打开，并且出现**就绪**或**忙**消息。
- 2 将闪存驱动器插入 USB 端口中。







注意：

- 如果您在打印机要求关注（如发生卡纸）时插入闪存驱动器，打印机将忽略内存设备。
 - 如果您在打印机正在打印其他作业时插入闪存驱动器，则会出现**忙**。
- 3 按箭头按钮，直到出现您要打印的文档，然后按 。
 - 注意：** 闪存驱动器上的文件夹显示为文件夹。文件名称显示为带扩展类型（例如：.jpg）。
 - 4 按 来打印一份副本，或使用箭头按钮来输入份数，然后按 来启动打印作业。
- 注意：** 在文档结束打印之前请不要从 USB 端口移除闪存驱动器。

打印信息页



打印字体样本列表

要打印当前可用于该打印机的字体样本：

- 1 确认打印机的电源已经打开，并且出现**就绪**消息。
- 2 从打印机控制面板，按 。
- 3 按箭头按钮，直到出现**报告**，然后按 。
- 4 按箭头按钮，直到出现**打印字体**，然后按 。
- 5 按箭头按钮，直到出现 **PCL 字体**、**PostScript 字体**或 **PPDS 字体**，然后按 。
字体样本列表打印完成后，会出现**就绪**。




打印目录列表

目录列表显示保存在闪存或硬盘中的资源。

- 1 确认打印机的电源已经打开，并且出现**就绪**消息。
- 2 从打印机控制面板，按 。
- 3 按箭头按钮，直到出现**报告**，然后按 。
目录列表打印完成后，会出现**就绪**。

打印“打印质量测试页”

打印“打印质量测试页”来找出打印质量问题。

- 1 关闭打印机电源。
- 2 按下  和向右箭头按钮并同时打开打印机电源。
- 3 当出现圆点时松开按钮，并等待**配置菜单**出现。
- 4 按箭头按钮，直到出现**打印质量测试页**，然后按 。
打印出打印质量测试页。
- 5 按箭头按钮，直到出现**退出配置菜单**，然后按 。
短暂出现正在**复位打印机**，然后出现**就绪**。

从打印机控制面板取消打印作业

- 1 按 。
出现**已停止**。
- 2 按 。

从计算机取消打印作业

要取消打印作业，请执行下列操作之一：

对于 Windows 用户

在 Windows Vista 中：

- 1 单击 。
- 2 单击**控制面板**。
- 3 单击**硬件和声音**。
- 4 单击**打印机**。
- 5 双击打印机图标。
- 6 选择要取消的作业。
- 7 在键盘上按 **Delete**（**删除键**）。

在 Windows XP 中：

- 1 单击**开始**。
- 2 从**打印机和传真**，双击打印机图标。
- 3 选择要取消的作业。
- 4 在键盘上按 **Delete**（**删除键**）。

从 Windows 任务栏：

当发送要打印的作业时，在任务栏的右角出现一个小的打印机图标。

- 1 双击打印机图标。
在打印机窗口中出现一个打印作业列表。
- 2 选择要取消的作业。
- 3 在键盘上按 **Delete**（**删除键**）。

对于 Macintosh 用户

在 Mac OS X 10.5 版本中：

- 1 从 **Apple** 菜单，选择**系统预置**。
- 2 单击**打印和传真**，然后双击打印机图标。
- 3 从打印机窗口，选择要取消的作业。
- 4 从窗口顶部的图标栏，单击**删除**图标。

在 Mac OS X 10.4 版本和更早的操作系统中：

- 1 从“转到”菜单，选择**应用程序**。
- 2 双击**实用程序**，然后双击**打印中心**或**打印机设置实用程序**。
- 3 双击打印机图标。
- 4 从打印机窗口，选择要取消的作业。
- 5 从窗口顶部的图标栏，单击**删除**图标。

清除卡纸

避免卡纸

下列提示能帮助您避免卡纸。

进纸匣使用建议

- 确认纸张平整地放在进纸匣中。
- 当打印机正在打印时不要取出进纸匣。
- 当打印机正在打印时，不要加载进纸匣、多功能进纸器或信封进纸器。请在打印之前加载它们，或等待提示出现后再加载。
- 不要加载过多纸张。确认纸张堆放高度不超过指示的最大高度。
- 确认进纸匣、多功能进纸器或信封进纸器中的导片都被正确放置，并且没有与纸张或信封靠得太紧。
- 加载完纸张后将所有进纸匣用力推入打印机中。

纸张使用建议

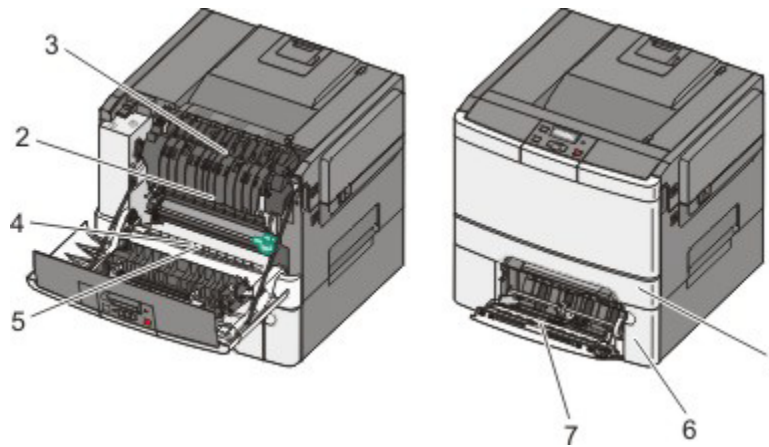
- 仅使用推荐的纸张或特殊介质。如需更多信息，请参阅第 40 页“打印机支持的纸张类型和重量”。
- 不要加载有褶皱、有折痕、潮湿、弯曲或卷曲的纸张。
- 在加载之前，弯曲、成扇形展开纸张并对齐纸张的边缘。
- 不要使用经手工切割或裁剪的纸张。
- 不要在同一个纸堆中混合不同尺寸、重量或类型的纸张。
- 确认在打印机控制面板菜单中，所有尺寸和类型都设置正确。
- 根据制造商的建议保存纸张。

信封使用建议

- 为减少褶皱，请使用“纸张”菜单中的“信封增强”菜单。
- 不要送入下列信封：
 - 过度卷曲或扭曲
 - 有窗口、镂空、穿孔、挖剪图案或压纹
 - 有金属扣、线扣或折叠杆
 - 带联锁设计
 - 贴有邮票
 - 当封舌处于封住或关闭位置时有暴露的粘胶
 - 有弯曲的边角
 - 表面粗糙、褶皱或有涂层
 - 粘在一起或有任何损坏

理解卡纸号码和位置

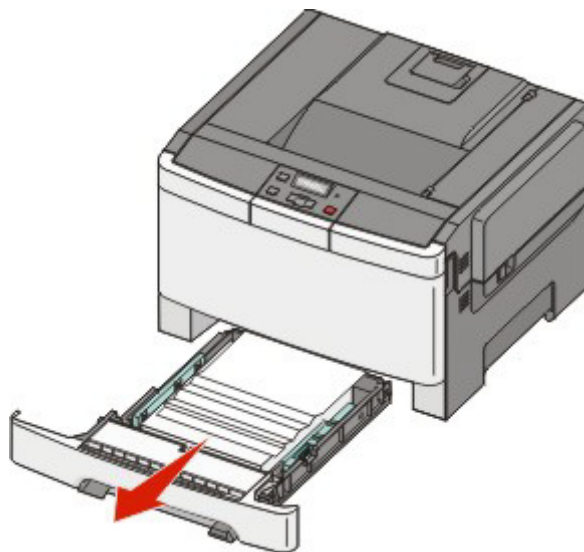
当发生卡纸时，会出现指示卡纸位置的消息。下列图示和表格列出可能发生的卡纸和每种卡纸的位置。打开盖门和盖板，以及取出进纸匣来进入卡纸位置。



	卡纸号码	卡纸位置	指导
1	200	标准 250 页进纸匣和手动进纸器（进纸匣 1）	1 打开前部盖门。检查前部盖门后面的区域，然后取出所有卡纸。 2 打开熔印部件盖板。检查盖板下面的区域，然后取出所有卡纸。 3 关闭前部盖门。 4 拉出进纸匣 1。检查进纸匣区域，然后取出所有卡纸。 5 检验纸张是否被正确加载。 6 重新插入进纸匣 1。
2	201	在熔印部件下面	
3	202	在熔印部件中	
4	230	在双面打印部件中	
5	235	在双面打印部件中 注意： 此卡纸号码指出用于双面打印作业的纸张不被支持。	
6	242	550 页进纸匣（进纸匣 2）	拉出进纸匣 1。检查进纸匣区域，然后取出所有卡纸。
7	250	在多功能进纸器中	1 检查多功能进纸器，然后取出所有卡纸。 2 重新插入进纸匣 1。

200 卡纸

- 1 抓住手柄，然后拉出标准 250 页进纸匣（进纸匣 1）和手动进纸器。



- 2 取出卡纸。


注意：确认已取出所有纸张碎片。

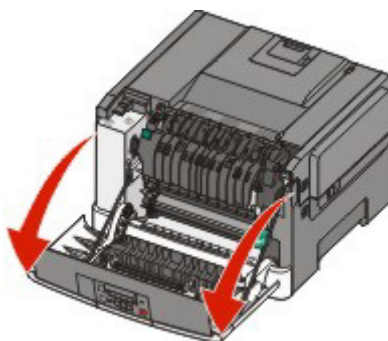
- 3 插入进纸匣。

- 4 按 。

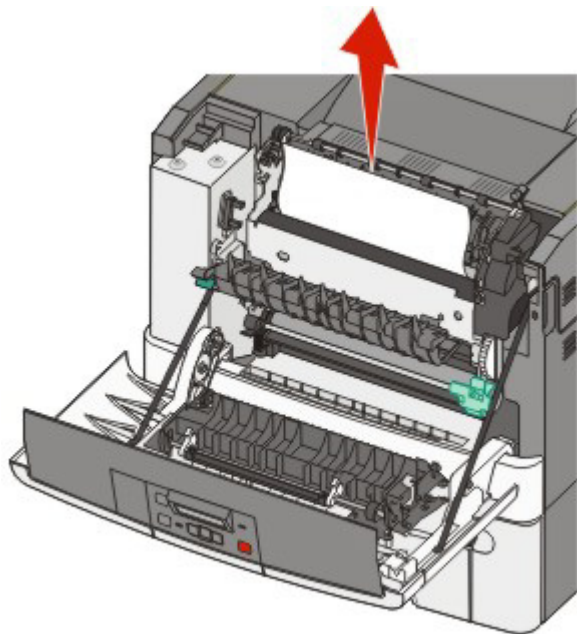
201 卡纸

- 1 抓住前部盖门上的侧把手，然后向前拉来打开前部盖门。

 **当心—表面很热：** 打印机内部可能很烫。为避免被发热组件烫伤的危险，在接触组件之前，请等待表面冷却。



2 取出被卡的纸张。




注意：确认已取出所有纸张碎片。

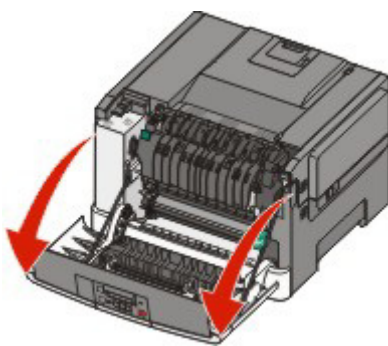
3 关闭前部盖门。

4 按 。

202 卡纸

1 抓住前部盖门上的侧把手，然后向前拉来打开前部盖门。

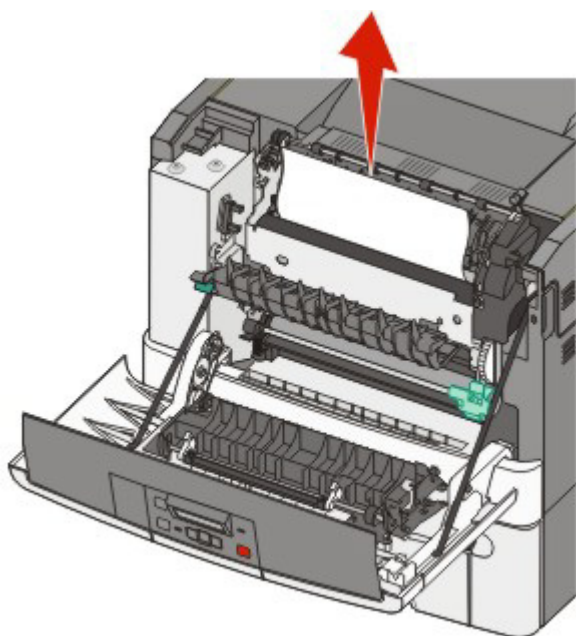
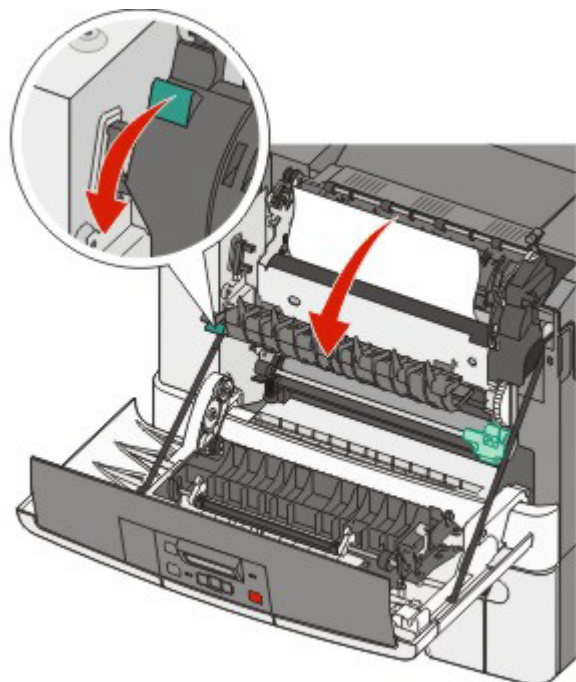
 **当心—表面很热：**打印机内部可能很烫。为避免被发热组件烫伤的危险，在接触组件之前，请等待表面冷却。




2 抓住绿色的控制杆，然后将熔印部件盖板向前拉。

3 让熔印部件盖板保持向下，然后取出被卡的纸张。


当松开后熔印部件盖板会关闭。




注意： 确认已取出所有纸张碎片。

- 4 关闭前部盖门。
- 5 按 。

230 卡纸

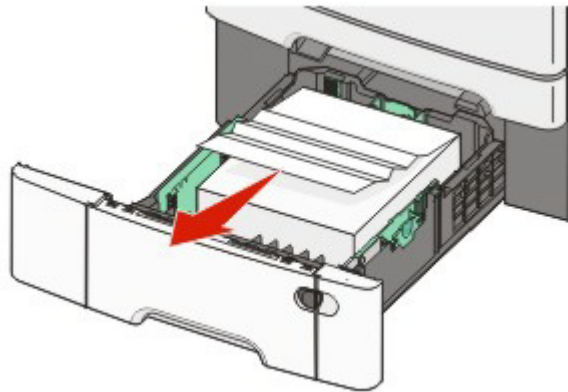
- 1 抓住前部盖门上的侧把手，然后向前拉来打开前部盖门。
- 2 取出卡纸。
- 3 按 


235 卡纸

- 1 抓住前部盖门上的侧把手，然后向前拉来打开前部盖门。
- 2 取出被卡的纸张。
- 3 使用正确的纸张尺寸加载进纸匣。
- 4 插入进纸匣。
- 5 关闭前部盖门。
- 6 按 

242 卡纸

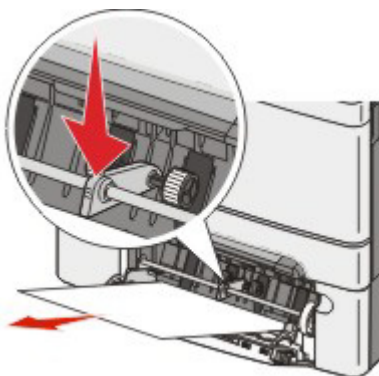
- 1 抓住手柄，然后拉出 650 页双层进纸器选项。



- 2 如果纸张卡在多功能进纸器中，请推控制杆。
- 3 取出卡纸。
注意：确认已取出所有纸张碎片。
- 4 插入进纸匣。
- 5 按 

250 卡纸

1 推多功能进纸器中的控制杆来接近被卡的纸张。



2 取出卡纸。

注意：确认已取出所有纸张碎片。

3 插入进纸匣。

4 按 。

理解打印机菜单

菜单列表

菜单
✓ 耗材菜单
纸张菜单
报告
设置
网络/端口

有许多菜单可让您容易地更改打印机设置：

注意：某些菜单在选定打印机型号上不可用。

耗材菜单	纸张菜单	报告	设置
青色碳粉盒	默认纸张来源	菜单设置页	常规设置
品红色碳粉盒	尺寸/类型	设备统计	设置菜单
黄色碳粉盒	纸张纹理	网络设置页	输出菜单
黑色碳粉盒	纸张重量	打印字体	质量菜单
显像组件	加载纸张	打印缺陷	实用程序菜单
废碳粉瓶	自定义类型	资产报告	PDF 菜单
	Universal 设置		PostScript 菜单
			PCL 仿真菜单
			图像菜单
			PictBridge 菜单
			闪存驱动器菜单

网络/端口

活动 NIC

网络菜单

USB 菜单

耗材菜单

菜单项	描述
青色、品红色、黄色或黑色碳粉盒 早期警告 不足 无效 更换 缺少或有故障 正常 不支持	显示碳粉盒的状态 注意：更换碳粉盒 消息指出碳粉盒即将变空，并可能导致打印质量问题。
显像组件 正常 更换黑色显像组件 更换黑色和彩色显像组件 有故障	显示显像组件的状态
废碳粉瓶 即将满 更换 缺少 正常	显示废碳粉瓶的状态

纸张菜单

“默认纸张来源”菜单

菜单项	描述
默认纸张来源 进纸匣 <x> 多功能进纸器 手动纸张 手动信封	为所有打印作业设置默认的纸张来源 注意： <ul style="list-style-type: none"> • 必须安装 650 页双层进纸器，才能使“多功能进纸器”或“进纸匣 2”作为菜单设置出现在“纸张菜单”中。 • “进纸匣 1”（标准进纸匣）是出厂默认设置。 • 只有已安装的纸张来源将作为菜单设置出现。 • 被打印作业选定的纸张来源将覆盖打印作业期间的“默认纸张来源”设置。 • 如果两个进纸匣中有相同尺寸和类型的纸张，并且“纸张尺寸”和“纸张类型”设置都相符，则进纸匣被自动连接在一起。当一个进纸匣为空时，作业将使用连接的进纸匣打印。

“纸张尺寸/类型”菜单

菜单项	描述
进纸匣 <x> 尺寸 A4 A5 JIS B5 Letter Folio Oficio (墨西哥) Legal Executive Universal	指定每个进纸匣中加载的纸张尺寸 注意： <ul style="list-style-type: none"> • Letter 是美国的出厂默认设置。A4 是国际通用的出厂默认设置。 • 如果在两个进纸匣中加载了相同尺寸和类型的纸张，并且“纸张尺寸”和“纸张类型”设置相匹配，则进纸匣被自动连接在一起。当一个进纸匣变空时，作业用连接的进纸匣打印。
进纸匣 <x> 类型 普通纸张 光面纸 卡片纸 透明胶片 再生纸 信签 彩色纸 标签 铜版纸 预印纸 轻磅纸张 重磅纸张 粗糙/棉纸 自定义类型 <x>	指定每个进纸匣中加载的纸张类型 注意： <ul style="list-style-type: none"> • “普通纸张”是进纸匣 1 的出厂默认设置。“自定义类型 <x>”是所有其他进纸匣的出厂默认设置。 • 如果可用，用户定义的名称将代替“自定义类型 <x>”出现。 • 使用此菜单项来配置自动进纸匣连接。
注意： 此菜单中只列出已安装的进纸匣和进纸器。	

菜单项	描述
多功能进纸器尺寸 A4 A5 JIS B5 A6 Statement Letter Folio Oficio (墨西哥) Legal Executive Universal 7 3/4 Envelope 9 Envelope 10 Envelope DL Envelope B5 Envelope C5 Envelope 其他信封	指定多功能进纸器中加载的纸张尺寸 注意: <ul style="list-style-type: none"> • 必须安装 650 页双层进纸器才能使“多功能进纸器”作为“纸张”菜单中的菜单设置出现。 • Letter 是美国的出厂默认设置。A4 是国际通用的出厂默认设置。 • 多功能进纸器不能自动检测纸张尺寸。必须设置纸张尺寸值。
多功能进纸器类型 普通纸张 光面纸 卡片纸 透明胶片 再生纸 信签 彩色纸 标签 铜版纸 信封 预印纸 轻磅纸张 重磅纸张 粗糙/棉纸 自定义类型 <x>	指定多功能进纸器中加载的纸张类型 注意: <ul style="list-style-type: none"> • 必须安装 650 页双层进纸器才能使“多功能进纸器”作为“纸张”菜单中的菜单设置出现。 • “普通纸张”是出厂默认设置。
注意: 此菜单中只列出已安装的进纸匣和进纸器。	

菜单项	描述
手动纸张尺寸 A4 A5 JIS B5 A6 Statement Letter Folio Oficio (墨西哥) Legal Executive Universal	指定被手动加载的纸张尺寸 注意: Letter 是美国的出厂默认设置。A4 是国际通用的出厂默认设置。
手动纸张类型 普通纸张 光面纸 卡片纸 透明胶片 再生纸 信签 彩色纸 标签 铜版纸 预印纸 轻磅纸张 重磅纸张 粗糙/棉纸 自定义类型 <x>	指定被手动加载的纸张类型 注意: “普通纸张”是出厂默认设置。
手动信封尺寸 7 3/4 Envelope 9 Envelope 10 Envelope DL Envelope B5 Envelope C5 Envelope 其他信封	指定被手动加载的信封尺寸 注意: 10 Envelope 是美国的出厂默认设置。DL Envelope 是国际通用的出厂默认设置。
手动信封类型 信封 自定义类型 <x>	指定被手动加载的信封类型 注意: “信封”是出厂默认设置。
注意: 此菜单中只列出已安装的进纸匣和进纸器。	

“纸张纹理”菜单

菜单项	描述
普通纸张纹理 平滑 正常 粗糙	指定在特定进纸匣中加载的纸张的相对纹理 注意： “正常”是出厂默认设置。
卡片纸纹理 平滑 正常 粗糙	指定在特定进纸匣中加载的卡片纸的相对纹理 注意： <ul style="list-style-type: none"> • “正常”是出厂默认设置。 • 设置仅在卡片纸被支持时出现。
透明胶片纹理 平滑 正常 粗糙	指定在特定进纸匣中加载的透明胶片的相对纹理 注意： “正常”是出厂默认设置。
再生纸纹理 平滑 正常 粗糙	指定在特定进纸匣中加载的再生纸的相对纹理 注意： “正常”是出厂默认设置。
光面纸纹理 平滑 正常 粗糙	指定在特定进纸匣中加载的光面纸的相对纹理 注意： “正常”是出厂默认设置。
标签纹理 平滑 正常 粗糙	指定在特定进纸匣中加载的标签的相对纹理 注意： “正常”是出厂默认设置。
铜版纸纹理 平滑 正常 粗糙	指定在特定进纸匣中加载的纸张的相对纹理 注意： “粗糙”是出厂默认设置。
信封纹理 平滑 正常 粗糙	指定在特定进纸匣中加载的信封的相对纹理 注意： “正常”是出厂默认设置。
信签纹理 平滑 正常 粗糙	指定在特定进纸匣中加载的纸张的相对纹理 注意： “正常”是出厂默认设置。
预印纸纹理 平滑 正常 粗糙	指定在特定进纸匣中加载的纸张的相对纹理 注意： “正常”是出厂默认设置。

菜单项	描述
彩色纸纹理 平滑 正常 粗糙	指定在特定进纸匣中加载的彩色纸的相对纹理 注意： “正常”是出厂默认设置。
轻磅纸张 平滑 正常 粗糙	指定在特定进纸匣中加载的轻磅纸张的相对纹理 注意： <ul style="list-style-type: none"> “正常”是出厂默认设置。 设置仅在自定义类型被支持时出现。
重磅纸张 平滑 正常 粗糙	指定在特定进纸匣中加载的重磅纸张的相对纹理 注意： <ul style="list-style-type: none"> “正常”是出厂默认设置。 设置仅在自定义类型被支持时出现。
粗糙/棉纸 粗糙	指定在特定进纸匣中加载的粗糙/棉纸的相对纹理 注意： <ul style="list-style-type: none"> “粗糙”是出厂默认设置。 设置仅在自定义类型被支持时出现。
自定义 <x> 纸张 平滑 正常 粗糙	指定在特定进纸匣中加载的自定义纸张的相对纹理 注意： <ul style="list-style-type: none"> “正常”是出厂默认设置。 设置仅在自定义类型被支持时出现。

“纸张重量”菜单

菜单项	定义
普通纸张重量、光面纸重量、铜版纸重量、信签重量、预印纸重量或彩色纸重量 轻 正常 重	指定在特定进纸匣中加载的纸张的相对重量 注意： “正常”是出厂默认设置。
透明胶片重量 轻 正常 重	指定在特定进纸匣中加载的透明胶片的相对重量 注意： “正常”是出厂默认设置。
再生纸重量 轻 正常 重	指定在特定进纸匣中加载的再生纸的相对重量 注意： “正常”是出厂默认设置。

菜单项	定义
标签重量 轻 正常 重	指定在特定进纸匣中加载的标签的相对重量 注意： “正常”是出厂默认设置。
信封重量 轻 正常 重	指定在特定进纸匣或进纸器中加载的信封的相对重量 注意： “正常”是出厂默认设置。
卡片纸重量 轻 正常 重	指定在特定进纸匣中加载的卡片纸的相对重量 注意： <ul style="list-style-type: none"> “正常”是出厂默认设置。 设置仅在卡片纸被支持时出现。
轻磅纸张重量 轻	指定在特定进纸匣中加载的轻磅纸张的相对重量 注意： <ul style="list-style-type: none"> “轻”是出厂默认设置。 设置仅在轻磅纸张被支持时出现。
重磅纸张重量 重	指定在特定进纸匣中加载的重磅纸张的相对重量 注意： <ul style="list-style-type: none"> “重”是出厂默认设置。 设置仅在重磅纸张被支持时出现。
粗糙/棉纸重量 轻 正常 重	指定在特定进纸匣中加载的粗糙/棉纸的相对重量 注意： <ul style="list-style-type: none"> “正常”是出厂默认设置。 设置仅在粗糙/棉纸被支持时出现。
自定义 <x> 轻 正常 重	指定在特定进纸匣中加载的自定义纸张类型的相对重量 注意： <ul style="list-style-type: none"> “正常”是出厂默认设置。 设置仅在自定义纸张被支持时出现。

“加载纸张”菜单

注意：某些选件在选定打印机型号上不可用。

菜单项	描述
加载再生纸 双面打印 关	确定是否双面打印所有指定“再生纸”作为纸张类型的作业 注意： “关”是出厂默认设置。
注意： “双面打印”将每一个打印作业的打印机默认值设置为双面打印，除非从“打印属性”（在 Windows 中）或“打印”对话（在 Macintosh 中）选择了单面打印。	

菜单项	描述
加载光面纸 双面打印 关	确定是否双面打印所有指定“光面纸”作为纸张类型的作业 注意： “关”是出厂默认设置。
加载铜版纸 双面打印 关	确定是否双面打印所有指定“铜版纸”作为纸张类型的作业 注意： “关”是出厂默认设置。
加载信签 双面打印 关	确定是否双面打印所有指定“信签”作为纸张类型的作业 注意： “关”是出厂默认设置。
加载预印纸 双面打印 关	确定是否双面打印所有指定“预印纸”作为纸张类型的作业 注意： “关”是出厂默认设置。
加载彩色纸 双面打印 关	确定是否双面打印所有指定“彩色纸”作为纸张类型的作业 注意： “关”是出厂默认设置。
加载轻磅纸张 双面打印 关	确定是否双面打印所有指定“轻磅纸张”作为纸张类型的作业 注意： “关”是出厂默认设置。
加载重磅纸张 双面打印 关	确定是否双面打印所有指定“重磅纸张”作为纸张类型的作业 注意： “关”是出厂默认设置。
加载自定义 <x> 双面打印 关	确定是否双面打印所有指定“自定义 <x>”作为纸张类型的作业 注意： <ul style="list-style-type: none"> “关”是出厂默认设置。 “加载自定义 <x>” 仅在支持自定义类型时可用。
注意： “双面打印”将每一个打印作业的打印机默认值设置为双面打印，除非从“打印属性”（在 Windows 中）或“打印”对话框（在 Macintosh 中）选择了单面打印。	

“自定义类型”菜单

菜单项	描述
自定义类型 <x> 纸张 卡片纸 透明胶片 光面纸 标签 信封 粗糙/棉纸	将纸张或特殊介质类型关联到出厂默认的自定义类型 <x> 名称，或者从“内嵌的 Web 服务器”或 MarkVision™ Professional 创建的用户定义的“自定义名称”。该用户定义的名称将代替自定义类型 <x> 显示。 注意： <ul style="list-style-type: none"> “纸张”是出厂默认设置。 自定义介质类型必须被选定的进纸匣或进纸器支持才能从该来源打印。

菜单项	描述
再生纸 纸张 卡片纸 透明胶片 光面纸 信封 棉纸	当在其他菜单中选择“再生纸”类型时，指定纸张类型 注意： <ul style="list-style-type: none"> • “纸张”是出厂默认设置。 • “再生纸”类型必须被选定的进纸匣或进纸器支持才能从该来源打印。

“Universal 设置”菜单

这些菜单项被用于指定“Universal 纸张尺寸”的高度、宽度和进纸方向。“Universal 纸张尺寸”是用户定义的纸张尺寸设置。它和其他纸张尺寸设置列在一起，并包含类似选项，例如对双面打印和在一张纸上打印多个页面的支持。

菜单项	描述
度量单位 英寸 毫米	指定度量单位 注意： <ul style="list-style-type: none"> • “英寸”是美国的出厂默认设置。 • “毫米”是国际通用的出厂默认设置。
纵向宽度 3 - 14.17 英寸 76 - 360 毫米	设置纵向宽度 注意： <ul style="list-style-type: none"> • 如果宽度超过最大值，打印机使用允许的最大宽度。 • 8.5 英寸是美国的出厂默认设置。英寸值可以以 0.01 英寸为单位递增。 • 216 毫米是国际通用的出厂默认设置。毫米值可以以 1 毫米为单位递增。
纵向高度 3 - 14.17 英寸 76 - 360 毫米	设置纵向高度 注意： <ul style="list-style-type: none"> • 如果高度超过最大值，打印机使用允许的最大高度。 • 14 英寸是美国的出厂默认设置。英寸值可以以 0.01 英寸为单位递增。 • 356 毫米是国际通用的出厂默认设置。毫米值可以以 1 毫米为单位递增。
进纸方向 短边 长边	指定进纸方向 注意： <ul style="list-style-type: none"> • “短边”是出厂默认设置。 • “长边”仅在最长边小于进纸匣中支持的最大长度时出现。

报告

“菜单设置页”菜单

菜单项	描述
菜单设置页	打印包含有关进纸匣中加载的纸张、已安装内存、总的页计数、警报、超时、打印机控制面板语言、TCP/IP 地址、耗材状态、网络连接状态的信息和其他信息的报告 注意： 当此菜单项被选定时打印出页面。

“设备统计”菜单

菜单项	描述
设备统计	打印包含打印机统计信息（例如耗材信息和有关已打印页面的详细信息）的报告 注意： 当此菜单项被选定时打印出页面。

“网络设置页”菜单

菜单项	描述
网络设置页	打印包含有关网络设置的信息，例如 TCP/IP 地址信息的报告 注意： <ul style="list-style-type: none">• 此菜单项仅对于已安装网络打印服务器的打印机出现。• 当此菜单项被选定时打印出页面。

“打印字体”菜单

菜单项	描述
打印字体 PCL 字体 PostScript 字体 PPDS 字体	打印一份可用于打印机中当前设置的打印机语言的所有字体样本 注意： 单独列表可用于 PCL、PostScript 和 PPDS 仿真。

“打印缺陷”菜单

菜单项	描述
打印缺陷	打印问题的诊断列表 注意： <ul style="list-style-type: none">• 当此菜单项被选定时打印出页面。• 应该使用 letter 或 A4 尺寸的纸张打印页面。

“资产报告”菜单

菜单项	描述
资产报告	打印资产报告页 注意： 当此菜单项被选定时打印出页面。

网络/端口

活动 NIC 菜单

菜单项	描述
活动 NIC 自动 标准网络	显示打印服务器 注意： 此菜单仅对于网络型号或连接到打印服务器上的打印机可用。

网络菜单

菜单项	描述
PCL 智能切换 开 关	设置打印机在打印作业需要 PCL 仿真时自动切换到 PCL 仿真，而不管默认的打印机语言是什么 注意： <ul style="list-style-type: none">• “开”是出厂默认设置。• 当使用“关”设置时，打印机不检查输入的数据。• 当使用“关”设置时，如果“PS 智能切换”设置为“开”，打印机将使用 PostScript 仿真。如果“PS 智能切换”设置为“关”，打印机将使用“设置”菜单中指定的默认打印机语言。
PS 智能切换 开 关	设置打印机在打印作业需要 PS 仿真时自动切换到 PS 仿真，而不管默认的打印机语言是什么 注意： <ul style="list-style-type: none">• “开”是出厂默认设置。• 当使用“关”设置时，打印机不检查输入的数据。• 当使用“关”设置时，如果“PCL 智能切换”设置为“开”，打印机将使用 PCL 仿真。如果“PCL 智能切换”设置为“关”，打印机将使用“设置”菜单中指定的默认打印机语言。
NPA 模式 关 自动	设置打印机按照 NPA 协议定义的惯例执行双向通信所要求的特殊处理 注意： <ul style="list-style-type: none">• “自动”是出厂默认设置。• 从打印机控制面板更改此设置，然后退出菜单会使打印机重新启动。菜单选择被更新。

菜单项	描述
网络缓冲区 禁用 自动	控制网络输入缓冲区 注意： <ul style="list-style-type: none"> • “自动”是出厂默认设置。 • 允许的最大值由打印机中的内存数量，其他连接缓冲区的大小，以及“资源保存”是设置为“开”还是“关”决定。 • 从打印机控制面板更改此设置，然后退出菜单会使打印机重新启动。菜单选择被更新。
Mac 二进制 PS 开 关 自动	设置打印机处理 Macintosh 二进制 PostScript 打印作业 注意： <ul style="list-style-type: none"> • “自动”是出厂默认设置。 • “关”设置使用标准协议来过滤打印作业。 • “开”设置处理原始的二进制 PostScript 打印作业。
网络设置 报告菜单 网卡菜单 TCP/IP 菜单 IPv6 菜单 AppleTalk 菜单	列出所有网络设置菜单，而不管打印机网络是否活动 注意： 某些选项在选定打印机型号上不可用。

USB 菜单

菜单项	描述
PCL 智能切换 开 关	设置打印机在打印作业需要 PCL 仿真时自动切换到 PCL 仿真，而不管默认的打印机语言是什么 注意： <ul style="list-style-type: none"> • “开”是出厂默认设置。 • 当使用“关”设置时，打印机不检查输入的数据。 • 当使用“关”设置时，如果“PS 智能切换”设置为“开”，打印机将使用 PostScript 仿真。如果“PS 智能切换”设置为“关”，打印机将使用“设置”菜单中指定的默认打印机语言。
PS 智能切换 开 关	设置打印机在打印作业需要 PS 仿真时自动切换到 PS 仿真，而不管默认的打印机语言是什么 注意： <ul style="list-style-type: none"> • “开”是出厂默认设置。 • 当使用“关”设置时，打印机不检查输入的数据。 • 当使用“关”设置时，如果“PCL 智能切换”设置为“开”，打印机将使用 PCL 仿真。如果“PCL 智能切换”设置为“关”，打印机将使用“设置”菜单中指定的默认打印机语言。
NPA 模式 关 自动	设置打印机按照 NPA 协议定义的惯例执行双向通信所要求的特殊处理 注意： <ul style="list-style-type: none"> • “自动”是出厂默认设置。 • 从打印机控制面板更改此设置，然后退出菜单会使打印机重新启动。菜单选择被更新。

菜单项	描述
USB 缓冲区 禁用 自动	控制 USB 端口缓冲区 注意： <ul style="list-style-type: none"> “自动”是出厂默认设置。 允许的最大值由打印机中的内存数量，其他连接缓冲区的大小，以及“资源保存”是设置为“开”还是“关”决定。 要增加 USB 缓冲区的最大值，可禁用并口、串口和网络缓冲区或减小它们的大小设置值。 从打印机控制面板更改此设置，然后退出菜单会使打印机重新启动。菜单选择被更新。
Mac 二进制 PS 开 关 自动	设置打印机处理 Macintosh 二进制 PostScript 打印作业 注意： <ul style="list-style-type: none"> “自动”是出厂默认设置。 “关”设置使用标准协议来过滤打印作业。 “开”设置处理原始的二进制 PostScript 打印作业。

设置

“常规设置”菜单

菜单项	描述
显示语言 English Deutsch Espanol 简体中文 繁体中文 Korean Japanese	设置出现在显示屏上的文本语言 注意： 不是所有的语言都对所有打印机可用。
Eco 模式 关 能源 能源/纸张 纸张	允许打印机通过关闭显示屏上的背景灯并在一分钟后进入省电模式来节省能源 注意： <ul style="list-style-type: none"> “关”是出厂默认设置。“关”设置将打印机重置为其出厂默认设置。 “能源”设置最小化打印机使用的能源。可能会影响性能，但不会影响打印质量。 “能源/纸张”设置最小化能源以及纸张和特殊介质的用量。 “纸张”设置最小化打印作业所需要的纸张和特殊介质的数量。可能会影响性能，但不会影响打印质量。
静音模式 关 开	使打印机打印较慢并产生较少噪音 注意： <ul style="list-style-type: none"> “关”是出厂默认设置。 “开”设置配置打印机来尽可能少产生噪音。

菜单项	描述
运行初始设置 是 否	指导打印机运行设置向导 注意： <ul style="list-style-type: none"> “是”为出厂默认设置。 当通过在“国家”选择屏幕上选择“完成”来结束设置向导后，默认设置变为“否”。
警报 碳粉盒警报 关 一次	设置当打印机要求操作者干预时发出警报声 注意： “关”是出厂默认设置，并且表示将不发出警报声。
打印恢复 自动继续 禁用 5秒 - 255秒	如果在指定时间内问题未解决，让打印机自动从某个脱机状态继续打印 注意： “禁用”是出厂默认设置。
打印恢复 卡纸恢复 开 关 自动	指定打印机是否重新打印被卡的页面 注意： <ul style="list-style-type: none"> “自动”是出厂默认设置。打印机重新打印被卡的页面，除非用来保存该页面的内存要用于其他打印机任务。 “开”设置打印机始终重新打印被卡的页面。 “关”设置打印机从不重新打印被卡的页面。
打印恢复 页面保护 关 开	让打印机成功打印在其他情况下可能不打印的页面 注意： <ul style="list-style-type: none"> “关”是出厂默认设置。选择“关”时，如果内存不足以打印整页，则打印部分页面。 “开”设置打印机处理整页以便打印整个页面。
超时 省电模式 禁用 1 - 240	指定一些系统开始进入最低能耗状态前不活动的分钟数。 注意： 30分钟是出厂默认设置。
超时 屏幕超时 15 - 300	以秒为单位设置打印机在打印机显示屏返回到就绪状态之前等待的时间 注意： 30秒是出厂默认设置。
超时 打印超时 禁用 1 - 255	以秒为单位设置打印机在取消打印作业的剩余部分之前等待接收作业结束消息的时间 注意： <ul style="list-style-type: none"> 90秒是出厂默认设置。 当计时器到时后，打印机将打印仍留在其中的任何已部分打印的页面，然后查看是否有新的打印作业在等待。 “打印超时”仅在使用PCL或PPDS仿真时可用。此设置对PostScript仿真打印作业没有影响。

菜单项	描述
超时 等待超时 禁用 15 - 65535	以秒为单位设置打印机在取消打印作业之前等待其他数据的时间 注意： <ul style="list-style-type: none"> • 40 秒是出厂默认设置。 • “等待超时” 仅在打印机使用 PostScript 仿真时可用。此设置对 PCL 或 PPDS 仿真打印作业没有影响。
出厂默认设置 不还原 还原	使打印机设置返回到出厂默认设置 注意： <ul style="list-style-type: none"> • “不还原” 是出厂默认设置。“不还原” 保留用户定义的设置。 • “还原” 使所有打印机设置返回到出厂默认设置，除了“网络/端口”菜单中的设置。保存在 RAM 中的所有下载资源都被删除。保存在闪存或打印机硬盘上的下载资源不受影响。

设置菜单

菜单项	描述
打印机语言 PS 仿真 PCL 仿真	确定打印服务器使用哪一种打印机语言来发送数据给打印机 注意： “PS 仿真” 是出厂默认设置。
打印区域 正常 调整到页面 整页	设置打印区域 注意： “正常” 是出厂默认设置。
资源保存 开 关	保存永久的下载资源 注意： “关” 是出厂默认设置。

“输出” 菜单

注意： 某些选项在选定打印机型号上不可用。

菜单项	描述
双面打印 2 面 1 面	指定是否将双面（两面）打印设置为所有打印作业的默认设置 注意： <ul style="list-style-type: none"> • “关” 是出厂默认设置。 • 要从软件程序设置双面打印，对于 Windows 用户，请单击文件 → 打印，然后单击属性、首选项、选项或设置并调整设置；对于 Macintosh 用户，请单击文件 > 打印，然后从“打印”对话框和弹出菜单调整设置。

菜单项	描述
双面打印装订 长边 短边	定义装订双面打印页面的方法以及如何根据正面上的打印确定背面的打印方向 注意： <ul style="list-style-type: none"> • “长边”是出厂默认设置。 • “长边”指定在纵向页面的左边和横向页面的顶边装订。 • “短边”指定在纵向页面的顶边和横向页面的左边装订。
份数 1 - 999	为每一个打印作业指定默认的份数 注意： <ul style="list-style-type: none"> • 1 是出厂默认设置。 • 要从软件程序为特定打印作业指定份数：单击文件 → 打印，然后单击属性、首选项、选项或设置并调整设置；对于 Macintosh 用户，单击文件 > 打印，然后从“打印”对话框和弹出菜单调整设置。软件设置总是覆盖打印机控制面板设置。
空白页 不打印 打印	指定是否在打印作业中插入空白页 注意： “不打印”是出厂默认设置。
逐份打印 开 [1, 2, 1, 2, 1, 2] 关 [1, 1, 1, 2, 2, 2]	打印多份副本时，使打印作业的页面按顺序堆放 注意： <ul style="list-style-type: none"> • “关”是出厂默认设置。将不逐份打印页面。 • “开”设置使打印作业按顺序堆放。 • 两个设置都按照“份数”菜单设置指定的次数打印整个作业。
分隔页 无 份数之间 作业之间 页面之间	指定是否插入空白的分隔页 注意： <ul style="list-style-type: none"> • “无”是出厂默认设置。 • 选择“份数之间”时，如果“逐份打印”被设置为“开”，则在打印作业的每个副本之间插入空白页。如果“逐份打印”被设置为“关”，则在每组打印页之间插入空白页，例如在所有第 1 页的后面，所有第 2 页的后面，诸如此类。 • 选择“作业之间”时，在打印作业之间插入空白页。 • 选择“页面之间”时，在打印作业的每个页面之间插入空白页。此设置在打印透明胶片或在文档中插入空白页以用于注释时有用。
分隔页纸张来源 进纸匣 <X> 多功能进纸器	指定分隔页的纸张来源 注意： <ul style="list-style-type: none"> • “进纸匣 1”（标准进纸匣）是出厂默认设置。 • 要使“多功能进纸器”作为菜单设置出现，必须从“纸张”菜单将“配置多功能进纸器”设置为“盒子”。

菜单项	描述
合并打印 关 2 页 3 页 4 页 6 页 9 页 12 页 16 页	指定在一张纸的一个面上打印多个页面图像 注意： 选择的数值是将在每一个面上打印的页面图像数
打印方向 自动 横向 纵向	指定合并打印页面的打印方向 注意： <ul style="list-style-type: none"> • “自动” 是出厂默认设置。打印机在纵向和横向之间进行选择。 • “长边” 使用横向。 • “短边” 使用纵向。
合并打印边框 无 实线	在每一个页面图像的周围打印一个边框 注意： “无” 是出厂默认设置。

“质量” 菜单

菜单项	描述
颜色修正 自动 关 手动	调整打印页面上的颜色输出 注意： <ul style="list-style-type: none"> • “自动” 是出厂默认设置。“自动” 将不同的颜色转换表应用到打印页面上的每个对象。 • “关” 将关闭颜色修正。 • “手动” 允许使用“手动颜色” 菜单中的可用设置来定制颜色表。 • 由于加色和减色中的差异，计算机显示器上出现的某些颜色不可能在打印页面上复现。
打印分辨率 4800 CQ 1200 dpi	指定打印输出的分辨率
碳粉浓度 1 - 5	减淡或加深打印输出 注意： <ul style="list-style-type: none"> • 4 为出厂默认设置。 • 选择较小的数字可以帮助节省碳粉。 • 如果“打印模式” 被设置为“仅黑色”，设置 5 将增加所有打印作业的碳粉密度和浓度。 • 如果“打印模式” 被设置为“彩色”，则设置 5 与 4 效果相同。

菜单项	描述
增强细线 开 关	启用更适合如建筑图纸、地图、电路图和流程图等文件的打印模式 注意： 要从软件程序设置“增强细线”：对于 Windows 用户，请单击 文件 → 打印 ，然后单击 属性、首选项、选项或设置 ；对于 Macintosh 用户，请选择 文件 > 打印 ，然后从“打印”对话框和弹出菜单调整设置。
颜色节省 开 关	减少用于图形和图像的碳粉量。用于文本的碳粉量不减少。 注意： <ul style="list-style-type: none"> • “关”是出厂默认设置。 • “开”设置覆盖“碳粉浓度”设置。
RGB 明亮度 -6 - 6	调整颜色输出中的明亮度 注意： <ul style="list-style-type: none"> • 0 是出厂默认设置。 • -6 是最大减少量。6 是最大增加量。 • 这不影响使用 CMYK 颜色规范的文件。
RGB 对比度 0 - 5	调整颜色输出中的对比度 注意： <ul style="list-style-type: none"> • 0 是出厂默认设置。 • 这不影响使用 CMYK 颜色规范的文件。
RGB 饱和度 0 - 5	调整颜色输出中的饱和度 注意： <ul style="list-style-type: none"> • 0 是出厂默认设置。 • 这不影响使用 CMYK 颜色规范的文件。
颜色平衡 青色 -5 - 5 品红色 -5 - 5 黄色 -5 - 5 黑色 -5 - 5	通过增加或减少用于每种颜色的碳粉量来调整打印输出中的颜色 注意： 0 是出厂默认设置。
颜色平衡 重置默认设置	还原“颜色平衡”的出厂默认设置

菜单项	描述
颜色样本 sRGB 显示 sRGB 逼真 显示—纯黑色 逼真 关—RGB US CMYK Euro CMYK 逼真 CMYK 关—CMYK	打印出打印机中使用的每个 RGB 和 CMYK 颜色转换表的颜色样本页 注意： <ul style="list-style-type: none"> • 选择任意设置打印样本。 • 颜色样本页包含一系列颜色框，以及创建所见颜色的 RGB 或 CMYK 组合。这些页面可用于帮助决定使用哪些组合来得到希望的打印输出。 • 从浏览器窗口，键入打印机的 IP 地址来从“内嵌的 Web 服务器”访问完整的颜色样本页列表。
手动颜色 RGB 图像 逼真 sRGB 显示 显示—纯黑色 sRGB 逼真 关 RGB 文本 逼真 sRGB 显示 显示—纯黑色 sRGB 逼真 关 RGB 图形 逼真 sRGB 显示 显示—纯黑色 sRGB 逼真 关	定制 RGB 颜色转换 注意： <ul style="list-style-type: none"> • “sRGB 显示”是“RGB 图像”的出厂默认设置。此设置将颜色转换表应用于匹配计算机显示器上显示颜色的输出。 • “sRGB 逼真”是“RGB 文本”和“RGB 图形”的出厂默认设置。“sRGB 逼真”应用增加饱和度的颜色表。这是商业图形和文本的首选。 • “逼真”应用产生更明亮、更饱和颜色的颜色转换表。 • “显示—纯黑色”应用仅使用黑色碳粉处理非彩色灰度颜色的颜色转换表。 • “关”设置关闭颜色转换。

菜单项	描述
手动颜色 CMYK 图像 US CMYK Euro CMYK 逼真 CMYK 关 CMYK 文本 US CMYK Euro CMYK 逼真 CMYK 关 CMYK 图形 US CMYK Euro CMYK 逼真 CMYK 关	定制 CMYK 颜色转换 注意： <ul style="list-style-type: none"> • US CMYK 是美国的出厂默认设置。US CMYK 应用尝试产生与 SWOP 颜色输出相匹配的输出的颜色转换表。 • Euro CMYK 是国际通用的出厂默认设置。Euro CMYK 应用尝试产生与 EuroScale 颜色输出相匹配的输出的颜色转换表。 • “逼真 CMYK” 增加 US CMYK 颜色转换表的颜色饱和度。 • “关” 设置关闭颜色转换。
颜色调整	启动自动的颜色调整校准。

“实用程序” 菜单

菜单项	描述
格式化闪存 否 是	格式化闪存。闪存是指通过在打印机内安装闪存卡选件而增加的内存。 警告—可能的损坏： 当正在格式化闪存时，不要关闭打印机电源。 注意： <ul style="list-style-type: none"> • 闪存卡选件必须被安装在打印机中并且操作正确才能使该菜单项可用。 • 选择“否”将取消格式化请求。 • 选择“是”将删除保存在闪存中的所有数据。
整理闪存碎片 否 是	通过重新获得丢失的存储空间来让闪存能接收新的数据 警告—可能的损坏： 当正在整理闪存碎片时，不要关闭打印机电源。 注意： <ul style="list-style-type: none"> • 闪存卡选件必须被安装在打印机中并且操作正确才能使该菜单项可用。闪存卡一定不能被读/写或写保护。 • 选择“否”将取消整理碎片请求。 • 选择“是”将所有下载资源转移到常规打印机内存中，然后重新格式化闪存。当格式化完成后，下载资源被加载回闪存中。
十六进制打印 激活	帮助隔离打印作业问题的来源 注意： <ul style="list-style-type: none"> • 当选择“激活”时，所有发送到打印机的数据以十六进制和字符方式进行打印并且不执行控制码。 • 要退出“十六进制打印”，请关闭打印机电源或复位打印机。

菜单项	描述
覆盖率估算 关 开	提供页面上青色、品红色、黄色和黑色覆盖率的百分比估算值。估算值被打印在分隔页上。 注意： “关”是出厂默认设置。

PDF 菜单

注意：某些选项在选定打印机型号上不可用。

菜单项	描述
缩放以适合 是 否	缩放页面内容以适合选定的纸张尺寸 注意： “否”是出厂默认设置。
注释 不打印 打印	打印 PDF 中的注释 注意： “不打印”是出厂默认设置。

PostScript 菜单

菜单项	描述
打印 PS 错误 开 关	打印包含 PostScript 错误的页面 注意： “关”是出厂默认设置。
字体优先级 常驻 闪存	建立字体搜索的顺序 注意： <ul style="list-style-type: none"> • “常驻”是出厂默认设置。 • 要使此菜单项可用，必须在打印机中安装已格式化的闪存卡选件或打印机硬盘并操作正确。 • 闪存卡选件或打印机硬盘不能被读/写、写或口令保护。 • “作业缓冲区大小”一定不能设置为 100%。
图像平滑 开 关	增强低分辨率图像的对比度和清晰度，并平滑它们的颜色过渡 注意： <ul style="list-style-type: none"> • “关”是出厂默认设置。 • “图像平滑”不影响分辨率为 300 dpi 或更高的图像。

“PCL 仿真” 菜单

菜单项	描述
字体来源 常驻 下载 闪存 全部	指定“字体名称”菜单项使用的字体集 注意： <ul style="list-style-type: none"> • “常驻”是出厂默认设置。它显示下载到 RAM 中的出厂默认字体集。 • “闪存”设置显示常驻在该选件上的所有字体。 • 闪存选件必须被正确格式化，并且不能被读/写，写或口令保护。 • “下载”显示所有下载到 RAM 中的字体。 • “全部”显示对任何选件都可用的所有字体。
字体名称 Courier	指定特定字体和保存它的选件 注意： <ul style="list-style-type: none"> • Courier 是出厂默认设置。 • Courier 显示字体名称、字体 ID 和打印机中的存储位置。字体来源缩写 R 表示 Resident（常驻），F 表示 Flash（闪存），D 表示 Download（下载）。
符号集 10U PC-8 12U PC-850	指定用于每个字体名称的符号集 注意： <ul style="list-style-type: none"> • 10U PC-8 是美国的出厂默认设置。 • 12U PC-850 是国际通用的出厂默认设置。 • 符号集是字母和数字字符、标点符号以及特殊符号的集合。符号集支持不同的语言或特定程序，例如用于科学文本的数学符号。只显示支持的符号集。
PCL 仿真设置 磅值 1.00 - 1008.00	更改可缩放印刷字体的磅值 注意： <ul style="list-style-type: none"> • 12 是出厂默认设置。 • “磅值”指字体中字符的高度。一磅约等于 1/72 英寸。 • 磅值可以以 0.25 磅为单位递增或递减。
PCL 仿真设置 水平字距 0.08 - 100	指定可缩放单一宽度字体的水平字距 注意： <ul style="list-style-type: none"> • 10 是出厂默认设置。 • “水平字距”指每英寸固定空间字符的个数（cpi）。 • 水平字距可以以 0.01 cpi 为单位递增或递减。 • 对于不可缩放的单一宽度字体，水平字距会出现在显示屏上，但不能被更改。
PCL 仿真设置 打印方向 纵向 横向	指定文本和图形在页面上的打印方向 注意： <ul style="list-style-type: none"> • “纵向”是出厂默认设置。 • “纵向”沿着与页面短边平行的方向打印文本和图形。 • “横向”沿着与页面长边平行的方向打印文本和图形。

菜单项	描述
PCL 仿真设置 每页行数 1 - 255 60 64	指定打印在每一页上的行数 注意: <ul style="list-style-type: none"> • 60 是美国的出厂默认设置。64 是国际通用的默认设置。 • 打印机根据“每页行数”、“纸张尺寸”和“打印方向”设置来设置每一行之间的距离。在设置“每页行数”之前，请先选择需要的“纸张尺寸”和“打印方向”。
PCL 仿真设置 A4 宽度 198 毫米 203 毫米	设置打印机在 A4 尺寸的纸张上打印 注意: <ul style="list-style-type: none"> • 198 毫米是出厂默认设置。 • 203 毫米设置值将页面的宽度设置为允许打印 80 个水平字距为 10 的字符。
PCL 仿真设置 换行后自动回车 开 关	指定打印机是否在换行 (LF) 控制命令之后自动执行回车 (CR) 注意: <ul style="list-style-type: none"> • “关”是出厂默认设置。 • 设置变化在 PPDS 菜单中重复。
PCL 仿真设置 回车后自动换行 开 关	指定打印机是否在回车 (CR) 控制命令之后自动执行换行 (LF) 注意: <ul style="list-style-type: none"> • “关”是出厂默认设置。 • 设置变化在 PPDS 菜单中重复。
重编进纸匣号码 分配多功能进纸器 关 无 0 - 199 分配进纸匣 <x> 关 无 0 - 199 分配手动纸张 关 无 0 - 199 分配手动信封 关 无 0 - 199	配置打印机来与将不同来源分配用于进纸匣和进纸器的打印机软件或程序一起工作 注意: <ul style="list-style-type: none"> • “关”是出厂默认设置。 • “无”不是可用的选项。它仅在被 PCL 5 解释程序选定时显示。 • “无”忽略“选择进纸”命令。 • 0 - 199 允许分配自定义设置。
重编进纸匣号码 查看出厂默认设置 无	显示分配给每个进纸匣或进纸器的出厂默认设置

菜单项	描述
重编进纸匣号码 还原默认设置 是 否	使所有进纸匣和进纸器分配返回到出厂默认设置

图象菜单

菜单项	描述
自动适合 开 关	选择最佳的纸张尺寸、比例和方向 注意： <ul style="list-style-type: none"> “开”是出厂默认设置。 设置“开”将覆盖某些图象的比例和方向设置。
反转 开 关	反转双色调的单色图象 注意： <ul style="list-style-type: none"> “关”是出厂默认设置。 字体大小可以以 1 磅为单位递增。 此设置不能应用于 GIF 或 JPEG 图象。
比例 左上角定位 最适合 中心定位 适合高度/宽度 适合高度 适合宽度	缩放图象以适合选定的纸张尺寸 注意： <ul style="list-style-type: none"> “最适合”是出厂默认设置。 当“自动适合”被设置为“开”时，“比例”被自动设置为“最适合”。
方向 纵向 横向 纵向反转 横向反转	设置图象方向 注意： “纵向”是出厂默认设置。

PictBridge 菜单

注意：某些选项在选定打印机型号上不可用。

菜单项	描述
照片尺寸 “自动”是默认设置 L 2L Hagaki Postcard 卡片尺寸 100 x 150 毫米 4 x 6 英寸 8 x 10 英寸 Letter A4 A5 JIS B5	控制从启用 PictBridge 设备打印的每张照片的打印尺寸 注意： 如果打印机和启用 PictBridge 的相机都有此设置的值，那么相机的值总是取代打印机的值。
布局 “自动”是默认设置 关 2 页 3 页 4 页 6 页 9 页 12 页 16 页 索引打印	确定可以打印在纸张的一个面上的最多图像数量 注意： 如果打印机和启用 PictBridge 的相机都有此设置的值，那么相机的值总是取代打印机的值。
质量 正常 草稿 精细	确定当打印从启用 PictBridge 的设备发送的照片时，设备将使用的分辨率、碳粉浓度和颜色节省值 注意： 如果打印机和启用 PictBridge 的相机都有此设置的值，那么相机的值总是取代打印机的值。
纸张来源 多功能进纸器 进纸匣 <x> 手动纸张	确定在打印从启用 PictBridge 的设备发送的照片时要使用的打印机默认输入来源 注意： 如果照片尺寸大于 PictBridge 默认来源中已安装的介质尺寸，则不能被选择。

“闪存驱动器”菜单

注意：USB 直接接口在选定打印机型号上不可用。

菜单项	描述
启用驱动器 启用 禁用	启用或禁用 USB 直接接口
更新代码 启用 禁用	启用或禁用闪存驱动器通过 USB 设备更新其固件代码的能力

菜单项	描述
份数 1 - 999	设置打印机应该为打印作业中的每一页产生的份数
面数（双面） 2 面 1 面	控制打印机是在纸张的一个面还是两个面上打印

理解打印机消息

状态和错误消息列表

忙

等待消息被清除。

正在校准

打印机正在调整颜色。等待消息被清除。

关闭盖门

关闭上部和下部盖门。

检查配置 ID

打印机配置 ID 是无效的。请与客户支持联系。

检查型号名称

设置有效的型号名称。

检查序列号

设置有效的序列号。

<*色> 不足

更换碳粉盒，然后等待消息被清除。

正在整理闪存碎片

打印机正在执行闪存的碎片整理操作。等待消息被清除。

警告—可能的损坏：当显示屏上出现此消息时不要关闭打印机电源。

正在清除缓冲区

等待消息被清除。

正在格式化闪存

等待消息被清除。

警告—可能的损坏：当显示屏上出现此消息时不要关闭打印机电源。

十六进制打印

此消息在状态消息和警告之间出现。等待消息被清除。

显像组件

更换显像组件，然后按  来清除消息并继续打印。

插入进纸匣 <x>

将指定的进纸匣插入打印机中。

无效的引擎代码



引擎代码是无效的。请与客户支持联系。

无效的网络代码

网络代码是无效的。请与客户支持联系。



用 <自定义类型名称> 加载 <来源>

请尝试下列办法中的一个或多个：

- 加载指定的纸张来清除消息并继续打印。
- 按 ，然后按  来取消打印。





用 <x> 加载 <来源>

请尝试下列办法中的一个或多个：

- 使用正确的纸张类型和尺寸加载进纸匣或其他纸张来源。
- 按 ，然后按  来取消打印。

用 <自定义类型名称> 加载单页进纸器

请尝试下列办法中的一个或多个：

- 使用正确的纸张类型和尺寸加载手动进纸器。
如果手动进纸器中没有纸张，请加载一张纸，然后按  来清除消息并继续打印。
- 按  来清除消息并继续打印。
打印机手动覆盖手动请求，然后从自动来源打印作业。
- 按 ，然后按  来取消打印。
- 使用 **MarkVision** 实用程序为每一个自定义类型（自定义 1 - 6）定义一个名称。当打印机提示自定义类型之一时，如果它已被命名，那么只显示自定义名称。

用 <自定义字符串> 加载单页进纸器

请尝试下列办法中的一个或多个：

- 使用正确的纸张类型和尺寸加载手动进纸器。
如果进纸器中没有纸张，请加载一张纸，然后按 来清除消息并继续打印。
- 选择纸张类型和尺寸来手动覆盖手动进纸请求。
- 按 ，然后按 来取消打印。

用 <尺寸> 加载单页进纸器

请尝试下列办法中的一个或多个：

- 使用正确的纸张类型和尺寸加载手动进纸器。
如果进纸器中没有纸张，请加载一张纸，然后按 来清除消息并继续打印。
- 选择纸张类型和尺寸来手动覆盖手动请求。
- 按 来清除消息并继续打印。
打印机手动覆盖手动请求，然后从自动来源打印。
- 按 ，然后按 来取消打印。

用 <类型> <尺寸> 加载单页进纸器

请尝试下列办法中的一个或多个：

- 使用正确的纸张类型和尺寸加载手动进纸器。
如果进纸器中没有纸张，请加载一张纸，然后选择 来清除消息并继续打印。
- 按 来清除消息并继续打印。
打印机手动覆盖手动请求，然后从自动来源打印。
- 按 ，然后按 来取消打印。

接纸架已满

请尝试下列办法中的一个或多个：

- 从标准输出接纸架上取走纸张来清除消息并继续打印。
- 按 来清除消息并继续打印。

省电模式

当打印机等待下一个打印作业时节省耗电量。

- 发送作业进行打印。
- 按 来将打印机预热到正常操作温度。之后会出现**就绪**。

正在编程代码

打印机正在接收更新代码的文件。等待消息被清除。

警告—可能的损坏：当此消息出现在显示屏上时，请不要关闭打印机电源。




正在编程闪存

正在将字体和宏写入闪存中。等待消息被清除。

就绪

打印机已准备好打印。

将已打印页重新加载到进纸匣 <x> 中


- 按  来清除消息并继续处理纸张的第二面。
- 按 ，然后按  来取消打印。

远程管理活动

当打印机配置设置时脱机。等待消息被清除。

从标准接纸架上取走纸张


请尝试下列办法中的一个或多个：

- 从标准输出接纸架上取走纸张来清除消息并继续打印。
- 按  来清除消息并继续打印。

移除包装材料



检查并移除碳粉盒上的所有包装材料。

更换 <*色> 碳粉盒

更换碳粉盒，然后按  来清除消息并继续打印。

进纸匣 <x> 已空

请尝试下列办法中的一个或多个：

- 使用正确的纸张类型和尺寸加载进纸匣或其他来源。
- 按 ，然后按  来取消当前作业。

进纸匣 <x> 纸张不足

使用正确的纸张类型和尺寸加载进纸匣或其他来源。

缺少进纸匣 <x>

将指定进纸匣插入打印机中。

不支持的 USB 设备，请移除

移除不能被识别的 USB 设备。

不支持的 USB 集线器，请移除

移除不能被识别的 USB 集线器。


拔掉并更改模式

确认相机处于对 PictBridge 有效的模式

等待

打印机已经接收到要打印的数据，但正在等待 **End-of-Job**（作业结束）命令、**Form Feed**（换页）命令或其他数据。

请尝试下列办法中的一个或多个：

- 按  来打印缓冲区中的内容。
- 取消当前的打印作业。

正在等待，事件太多

等待消息被清除。

警告—可能的损坏：当此消息出现在显示屏上时，请不要关闭打印机电源。

废碳粉箱

废碳粉瓶即将装满。请按  来清除消息并继续打印。

30 缺少 <*色> 碳粉盒

插入缺少的碳粉盒来清除消息并继续打印。如果消息再次出现，请取出碳粉盒，然后插入它，直到发出 *咔嚓* 一声卡入到位。

31.yy <*色> 碳粉盒有故障

请尝试下列办法中的一个或多个：

- 打开，然后关闭顶部盖板。
- 取出指定的碳粉盒，然后插入它，直到发出 *咔嚓* 一声卡入到位。
- 关闭打印机电源，等待 10 秒钟，然后打开打印机电源。
- 使用新的碳粉盒更换指定的碳粉盒。

31.yy 显像组件有故障

请尝试下列办法中的一个或多个：




- 打开，然后关闭顶部盖板。
- 取出显像组件，然后插入它，直到发出 *咔嚓* 一声卡入到位。
- 关闭打印机电源，等待 10 秒钟，然后打开打印机电源。
- 使用新的显像组件更换有故障的显像组件。

32.yy 更换不支持的 <*色> 碳粉盒


使用支持的碳粉盒更换不支持的碳粉盒。

34 纸张尺寸小于打印尺寸

请尝试下列办法中的一个或多个：

- 按  来清除消息并继续打印。
- 按 ，然后按  来取消打印。




35 内存不足以支持资源保存特性

打印机缺少足够的内存来保存设置。请安装额外的内存，或按  来禁用“资源保存”并继续打印。

37 内存不足以逐份打印作业




打印机打印在出现逐份打印消息之前已经假脱机的页面，然后逐份打印作业的剩余部分。

请尝试下列办法中的一个或多个：

- 按  来清除消息并继续打印。
- 按 ，然后按  来取消打印。

37 内存不足以进行闪存碎片整理操作



因为用于保存已恢复的被删除闪存资源的内存已满，打印机不能进行闪存碎片整理操作。

- 要执行闪存碎片整理操作，请删除内存中的字体、宏和其他数据，或者安装额外的打印机内存，然后按  来继续打印。
- 按 ，然后按  来取消打印。

38 内存已满

打印机没有足够的可用内存来继续打印。因此您不能按 。

请尝试下列办法中的一个或多个：

- 按 ，然后按  来取消打印。
- 通过减少页面上文本或图形的数量并删除不必要的下载字体或宏来简化打印作业。
- 安装额外的打印机内存。

39 复杂页面，一些数据可能未被打印

页面太复杂，不能打印。请按 ，然后按  来取消打印。




40 更换无效的 <*色> 再填充碳粉盒

使用新的碳粉盒进行更换。

50 PPDS 字体错误

因为没有安装特定字体，打印机遇到字体错误。

请尝试下列办法中的一个或多个：




- 按  来清除消息并继续打印。
- 打印机找不到请求的字体。从 **PPDS** 菜单，选择**最适合**，然后选择**开**。打印机将查找相似字体并重新格式化受影响的文本。
- 按 ，然后按  来取消打印。

51 检测到有故障的闪存

按  来清除消息并继续打印。


52 闪存中没有足够的可用空间用于资源

请尝试下列办法中的一个或多个：

- 按  来清除消息并继续打印。
- 删除闪存中存储的字体、宏和其他数据。
- 升级到更大容量的闪存卡。
- 按 ，然后按  来取消打印。

53 检测到未格式化的闪存


请尝试下列办法中的一个或多个：

- 按  来清除消息并继续打印。
- 格式化闪存。如果消息仍然存在，那么闪存可能有故障并需要更换。

54 标准 <x> 软件错误

打印机检测到网络端口已安装，但不能与它通信。打印机禁用了与相关网络接口的所有通信。


请尝试下列办法中的一个或多个：

- 按  来清除消息并继续打印。
- 关闭打印机电源，然后再打开来复位打印机。
- 升级（刷新）打印机或打印服务器中的网络固件。

54 标准网络软件错误


当打开电源时，打印机检测到未格式化的闪存。

请尝试下列办法中的一个或多个：

- 按  来清除消息并继续打印。
- 关闭打印机电源，然后再打开来复位打印机。
- 升级（刷新）打印机或打印服务器中的网络固件。
- 格式化闪存。如果错误消息仍然存在，那么闪存可能有故障并需要更换。

56 标准 USB 端口已禁用


请尝试下列办法中的一个或多个：

- 按  来清除消息并继续打印。
打印机放弃所有通过 USB 端口接收到的数据。
- 确认 USB 端口没有被设置为“禁用”。

58 安装的闪存选件太多

打印机上安装的闪存卡选件或固件卡选件太多。

请尝试下列办法中的一个或多个：

- 按  来清除消息并继续打印。
- 移除多余的闪存选件：
 - 1 关闭打印机电源。
 - 2 从墙壁插座中拔掉电源线。
 - 3 移除多余的闪存选件。
 - 4 将电源线连接到正确接地的插座上。
 - 5 重新打开打印机电源。

58 安装的进纸匣太多

- 1 关闭打印机电源。
- 2 从墙壁插座中拔掉电源线。
- 3 移除多余的进纸匣。
- 4 将电源线连接到正确接地的插座上。
- 5 重新打开打印机电源。


59 不兼容的进纸匣 <x>

移除指定的进纸匣。

82 更换废碳粉箱

更换废碳粉瓶。如需更多信息，请参阅第96页“更换废碳粉瓶”。

82.yy 缺少废碳粉箱

将废碳粉瓶装回打印机中，然后按  来清除消息并继续打印。

82.yy 废碳粉箱即将满

按  来清除消息并继续打印。

88.yy <*色> 碳粉不足

按 来清除消息并继续打印。

88.yy 更换 <*色> 碳粉盒

更换碳粉盒。

200.yy 卡纸 <区域名称>

- 1 清理纸张通道。
- 2 按 来清除消息并继续打印。

201.yy 卡纸 <区域名称>

- 1 清理纸张通道。
- 2 取出卡在熔印部件下面的纸张。
- 3 按 来清除消息并继续打印。

202.yy 卡纸 <区域名称>

- 1 清理纸张通道。
- 2 从熔印部件中取出被卡的纸张。
- 3 按 来清除消息并继续打印。

230.yy 卡纸 <区域名称>

- 1 清理纸张通道。
- 2 打开前部盖门，然后取出被卡的纸张。
- 3 关闭前部盖门。
- 4 按 来清除消息并继续打印。

注意：当有多张纸被卡住时，此消息会显示被卡的页数。

235.yy 卡纸 <区域名称>

- 1 清理纸张通道。
- 2 打开前部盖门，然后取出被卡的纸张。
- 3 关闭前部盖门。
- 4 使用正确的纸张尺寸加载进纸匣。
- 5 按 来清除消息并继续打印。

注意：当有多张纸被卡住时，此消息会显示被卡的页数。


24x.yy 卡纸 <区域名称>

- 1 清理纸张通道。
- 2 拉出进纸匣。
- 3 取出被卡的纸张。
- 4 插入进纸匣。

如果所有卡纸已被清除，打印机将恢复打印。

注意：当有多张纸被卡住时，此消息会显示被卡的页数。

250.yy 卡纸 <区域名称>

- 1 清理纸张通道。
- 2 打开前部盖门，然后取出被卡的纸张。
- 3 让熔印部件盖板保持向下，然后从熔印部件内取出被卡的纸张。
- 4 关闭熔印部件盖板，然后关闭前部盖门。
- 5 按  来清除消息并继续打印。

940.01

向下压青色碳粉盒以确认它安装正确。关闭打印机电源，等待大约 10 秒钟，然后再打开打印机电源。

941.01

向下压品红色碳粉盒以确认它安装正确。关闭打印机电源，等待大约 10 秒钟，然后再打开打印机电源。

942.01

向下压黄色碳粉盒以确认它安装正确。关闭打印机电源，等待大约 10 秒钟，然后再打开打印机电源。

943.01

向下压黑色碳粉盒以确认它安装正确。关闭打印机电源，等待大约 10 秒钟，然后再打开打印机电源。

940.02

青色碳粉盒需要维护。请寻求服务。

941.02

品红色碳粉盒需要维护。请寻求服务。

942.02

黄色碳粉盒需要维护。请寻求服务。

943.02

黑色碳粉盒需要维护。请寻求服务。

维护打印机

需要定期完成某些任务以维持最佳的打印质量。

保存耗材

为打印机耗材选择一个阴凉、干净的地方保存。将耗材正面朝上并保存在原来的包装内，直到您准备使用它们。

不要将耗材暴露在：

- 直射的阳光下
- 温度高于 35° C (95° F) 的环境中
- 高湿度（高于 80%）的环境中
- 含盐分的空气中
- 腐蚀性气体中
- 浓重的粉尘中

节省耗材

您可以从控制面板更改一些设置来帮助您节省碳粉和纸张。如需更多信息，请参阅“耗材菜单”，“质量菜单”和“输出菜单”。




如果您需要打印几份副本，您可以通过打印第一份副本并在打印剩余的副本之前检查它的正确性来节省耗材。

检查耗材状态

当需要替换耗材部件或要求维护时，显示屏上会出现消息。

从打印机控制面板检查耗材状态

您可以通过打印菜单设置页来检查打印机耗材的状态：

- 1 确认打印机的电源已经打开，并且出现**就绪**消息。
- 2 从打印机控制面板，按 。
- 3 按箭头按钮，直到出现**报告**，然后按 。
- 4 按箭头按钮，直到出现**菜单设置页**，然后按 .

从网络计算机检查耗材的状态

注意：计算机必须连接在与打印机相同的网络上。

- 1 在 Web 浏览器的地址字段中键入打印机 IP 地址。

注意：如果您不知道打印机的 IP 地址，请打印网络设置页并在 TCP/IP 部分中找到 IP 地址。

- 2 单击**设备状态**。出现“设备状态”页面，显示耗材水平的摘要。

订购耗材

要订购耗材，请与您购买打印机处的销售商联系。

注意：所有打印机耗材的使用寿命估算值都是假设使用 **letter** 或 **A4** 尺寸的普通纸张打印。

订购碳粉盒

当出现 **88 青色碳粉不足**、**88 品红色碳粉不足**、**88 黄色碳粉不足**或 **88 黑色碳粉不足**时，请订购新的碳粉盒。

当出现 **88 更换青色碳粉盒**、**88 更换品红色碳粉盒**、**88 更换黄色碳粉盒**或 **88 更换黑色碳粉盒**时，您**必须**更换指定的碳粉盒。

如需订购碳粉盒，请与您购买打印机处的销售商联系。

订购显像组件

当出现**更换黑色和彩色显像组件**或**更换黑色显像组件**时，请订购替换的显像组件。

如需订购显像组件，请与您购买打印机处的销售商联系。

订购废碳粉瓶

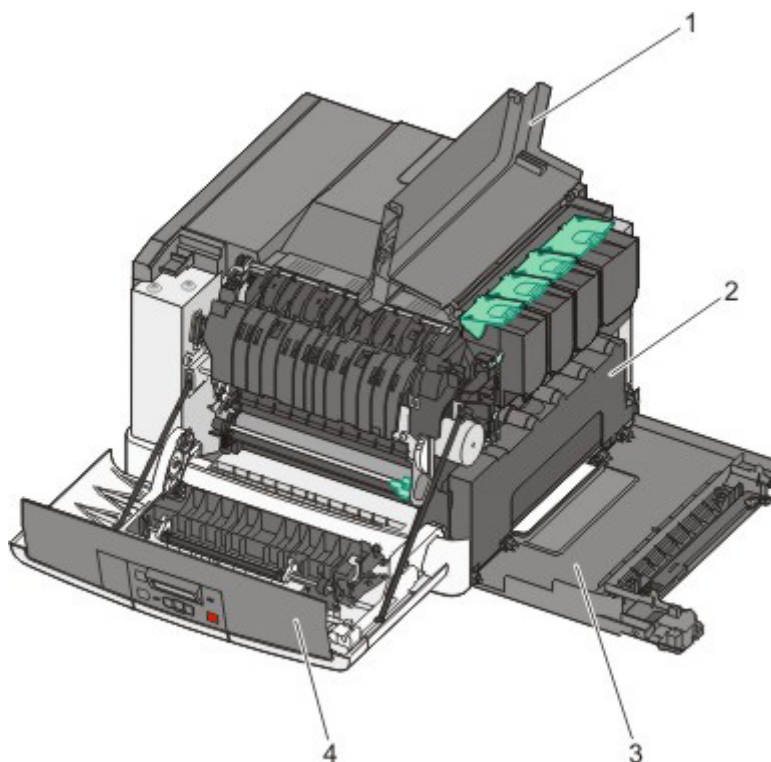
当出现 **82 更换废碳粉瓶**时，请订购替换的废碳粉瓶。当出现 **82 更换废碳粉瓶**时，**必须**更换废碳粉瓶。

如需订购废碳粉瓶，请与您购买打印机处的销售商联系。

更换耗材

更换废碳粉瓶


当出现 **82 更换废碳粉瓶**时，请更换废碳粉瓶。在废碳粉瓶被更换之前，打印机将不再继续打印。

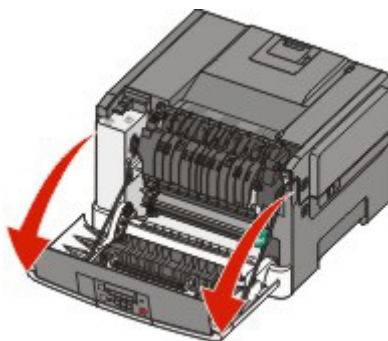


1	顶部盖门
2	废碳粉瓶
3	右侧盖板
4	前部盖门

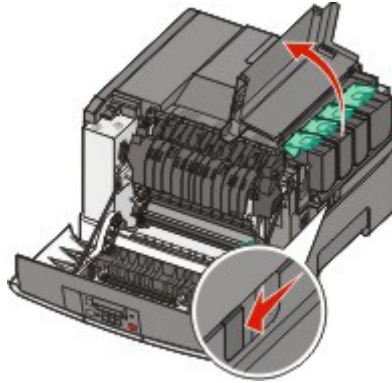
1 拆开替换废碳粉瓶的包装。

2 抓住前部盖门上的侧把手，然后将它朝您的方向拉来打开它。

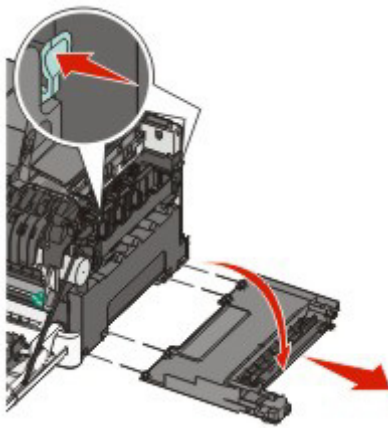
 **当心—表面很热：** 打印机内部可能很烫。为避免被发热组件烫伤的危险，在接触组件之前，请等待表面冷却。



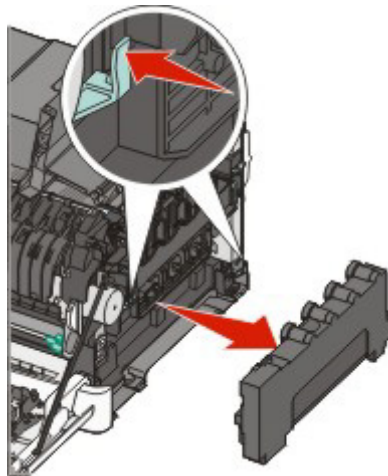
3 打开顶部盖门。



4 移除右侧盖板。

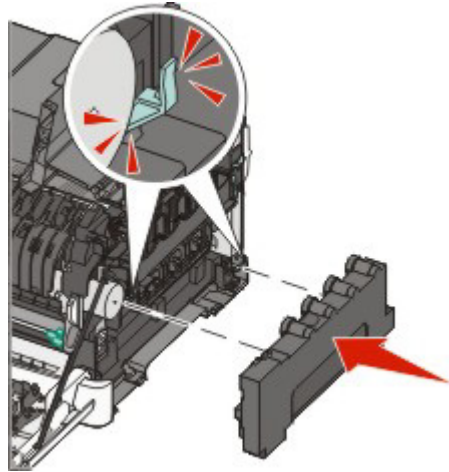


5 按废碳粉瓶两边的绿色控制杆，然后移除废碳粉瓶。

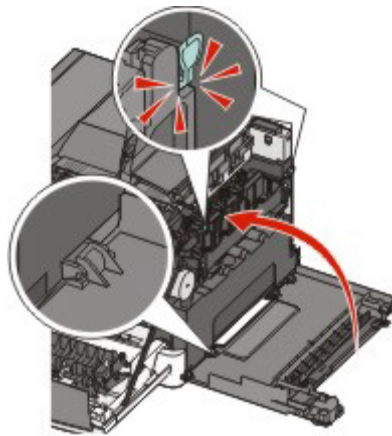


6 将废碳粉瓶放入密封包装袋中。

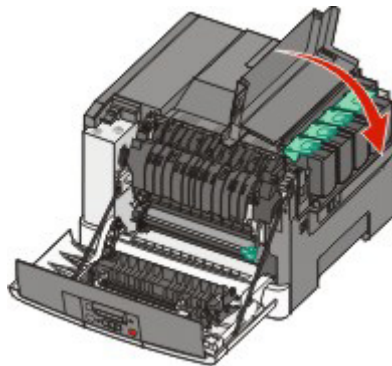
7 插入新的废碳粉瓶。



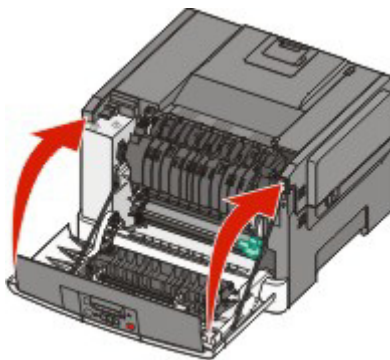
8 重新安装右侧盖板。



9 关闭顶部盖门。




10 关闭前部盖门。

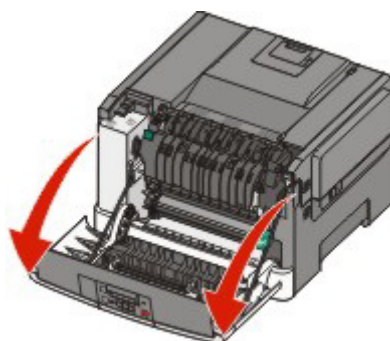


更换黑色显像组件

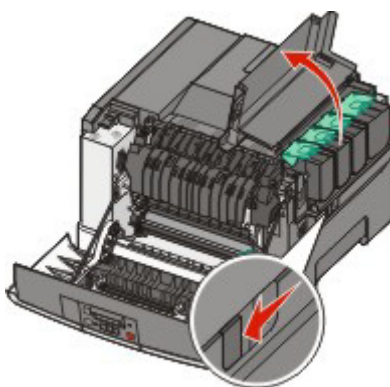
当出现**显像组件**时，请更换黑色显像组件。

1 抓住前部盖门上的侧把手，然后将它朝您的方向拉。

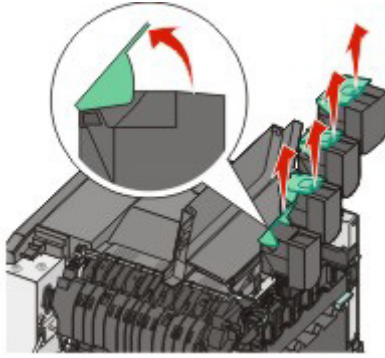
 **当心—表面很热：** 打印机内部可能很烫。为避免被发热组件烫伤的危险，在接触组件之前，请等待表面冷却。



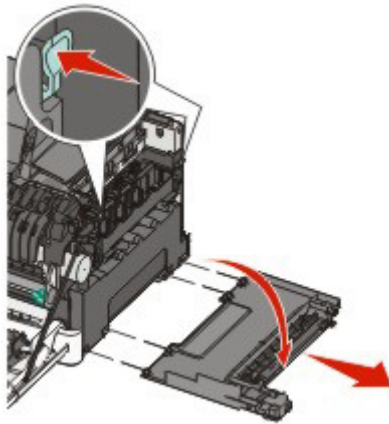
2 打开顶部盖门。



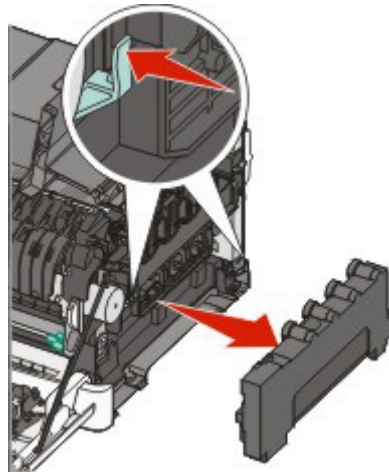
3 提起碳粉盒手柄，然后将碳粉盒轻轻地拉离显像组件。



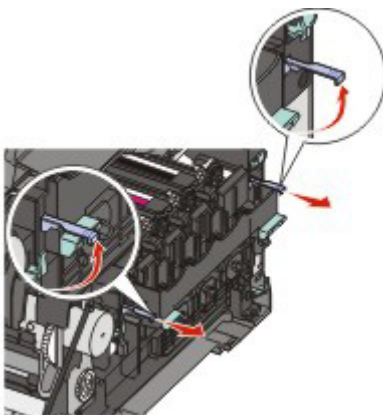
4 移除右侧盖板。



5 按废碳粉瓶两边的绿色控制杆，然后移除废碳粉瓶。

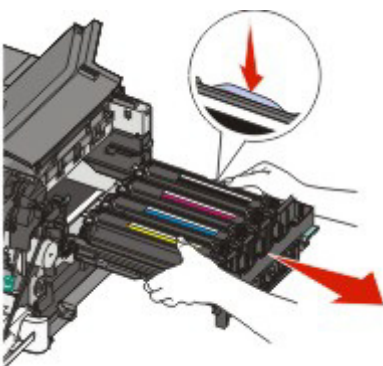


6 提起显像组件上的蓝色控制杆，然后将它朝您的方向拉。

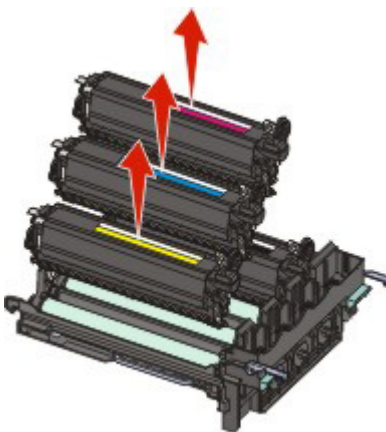


7 按下蓝色控制杆，抓住侧面的绿色手柄，然后拉出显像组件。

警告—可能的损坏：不要触摸显像组件的下面。这样会损坏显像组件。



8 移除黄色、青色和品红色显影部件。



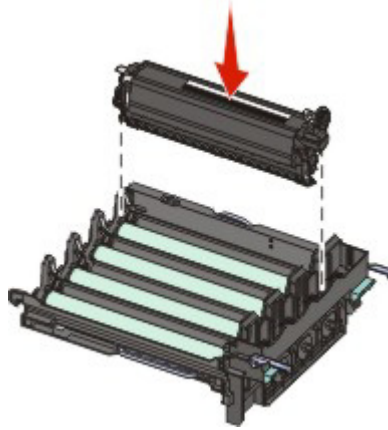
9 拆开替换黑色显像组件的包装。

让包装留在黑色显影部件上。

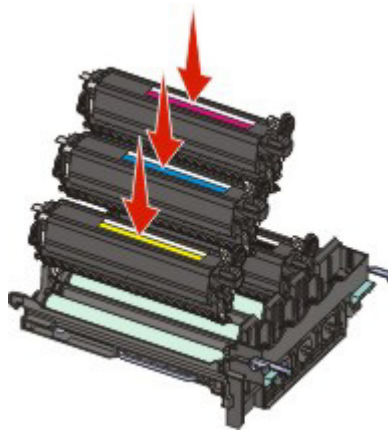
10 将黑色显影部件轻轻地向左右两边摇晃。

11 从黑色显影部件上移除包装。

12 插入黑色显影部件。



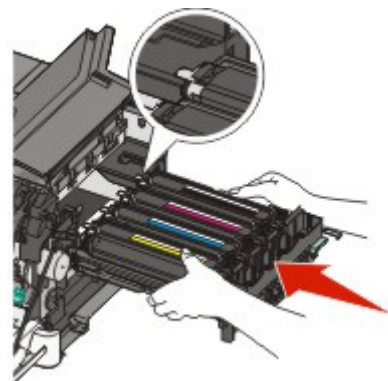
13 重新安装黄色、青色和品红色显影部件。

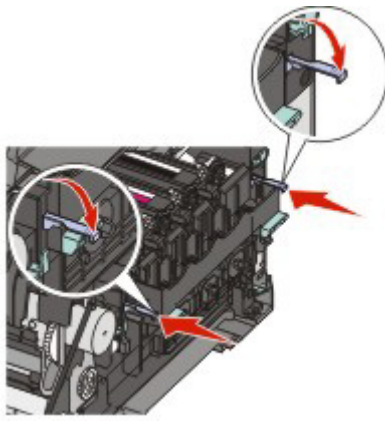


注意： 确认每个显影部件都被插入相匹配的颜色插槽中。

14 将用旧的黑色显像组件放入密封包装袋中。

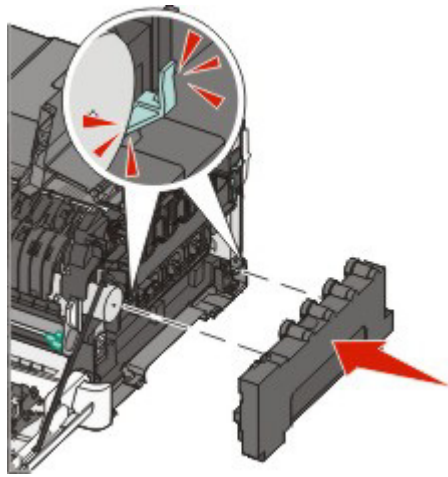
15 对齐并插入显像组件。



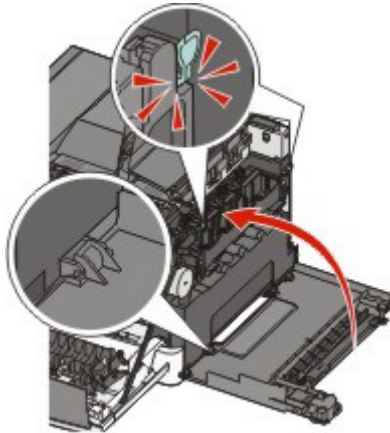


16 向下旋转蓝色控制杆，直到显像组件卡入到位。

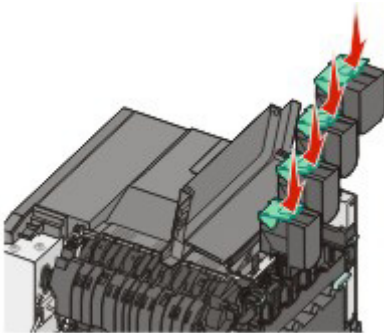
17 重新安装废碳粉瓶。



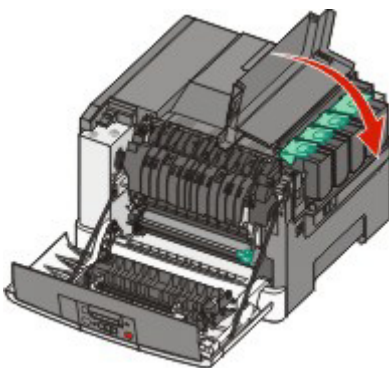
18 重新安装右侧盖板。



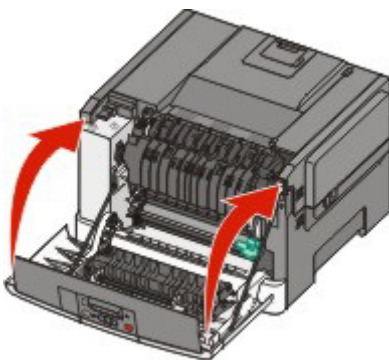
19 重新安装碳粉盒。



20 关闭顶部盖门。




21 关闭前部盖门。

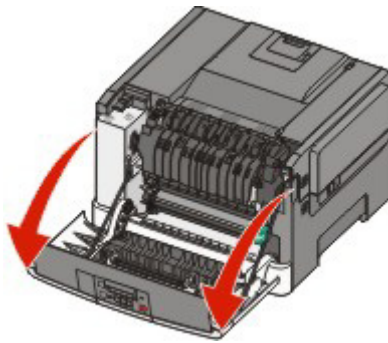


更换黑色和彩色显像组件

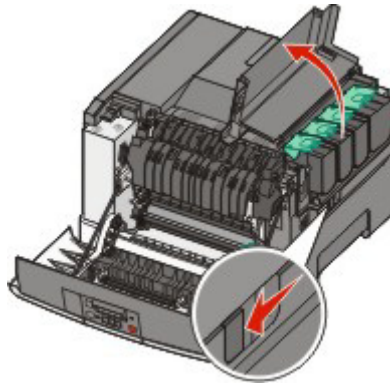
当出现**显像组件**时，请更换黑色和彩色显像组件。

1 抓住前部盖门上的侧把手，然后将它朝您的方向拉来打开它。

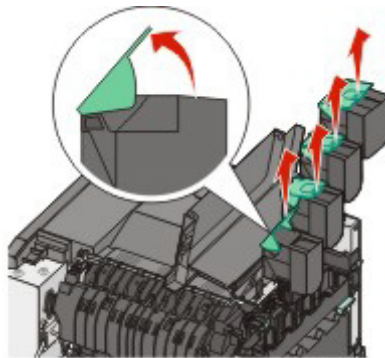
 **当心—表面很热：** 打印机内部可能很烫。为避免被发热组件烫伤的危险，在接触组件之前，请等待表面冷却。



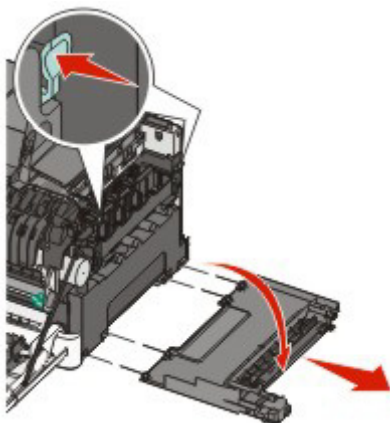
2 打开顶部盖门。



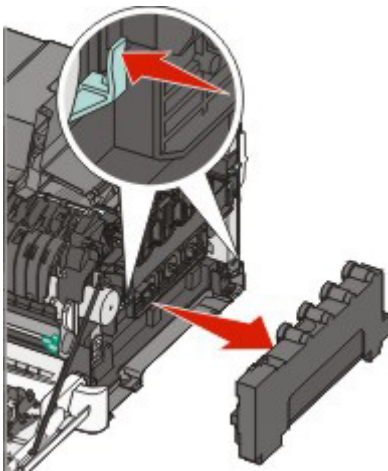
3 提起碳粉盒手柄，然后将碳粉盒轻轻地拉离显像组件。



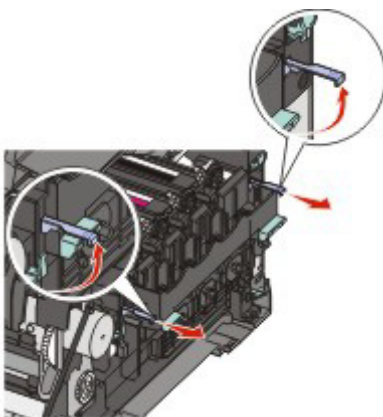
4 移除右侧盖板。



5 按废碳粉瓶两边的绿色控制杆，然后移除废碳粉瓶。

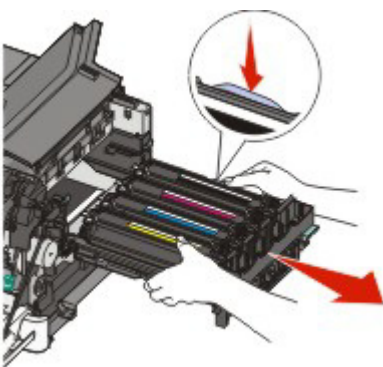


6 提起显像组件上的蓝色控制杆，然后将它朝您的方向拉。



7 按下蓝色控制杆，抓住侧面的绿色手柄，然后拉出显像组件。

警告—可能的损坏：不要触摸显像组件的下面。这样会损坏显像组件。



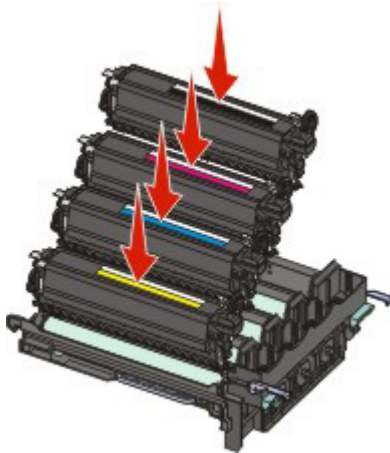
8 拆开替换黑色和彩色显像组件的包装。

让包装留在显影部件上。

9 将黄色、青色、品红色和黑色显影部件轻轻地向左右两边摇晃。

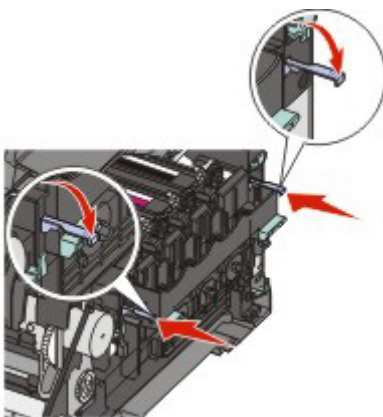
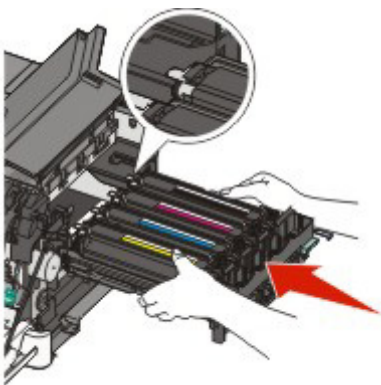
10 从黄色、青色、品红色和黑色显影部件上移除包装。

11 插入黄色、青色、品红色和黑色显影部件。

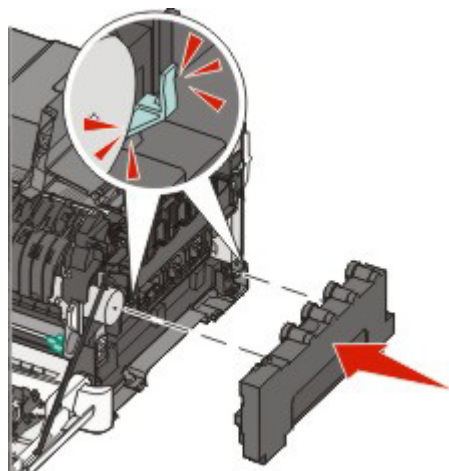


12 将用旧的黑色和彩色显像组件放入密封包装袋中。

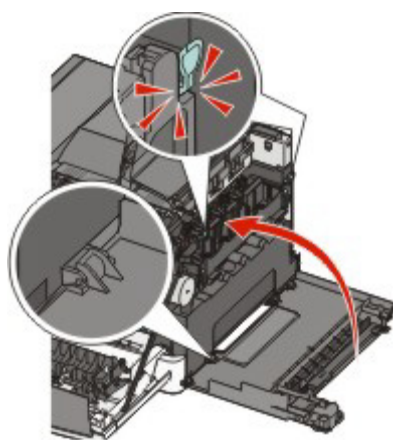
13 对齐并插入显像组件。



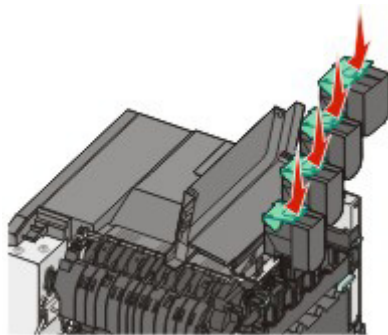
14 重新安装废碳粉瓶。



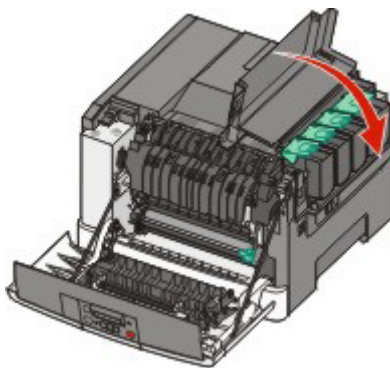
15 重新安装右侧盖板。



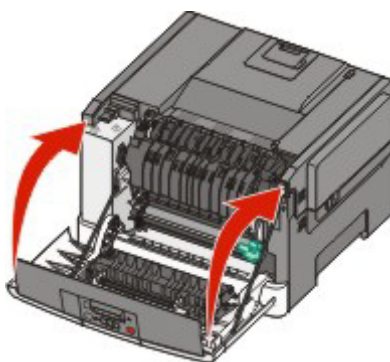
16 重新安装碳粉盒。



17 关闭顶部盖门。



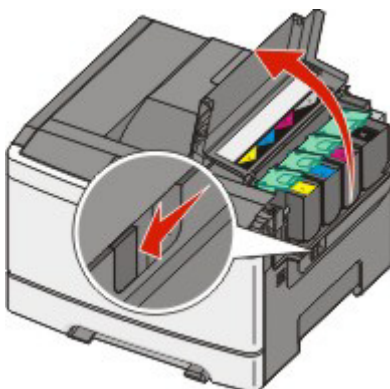
18 关闭前部盖门。



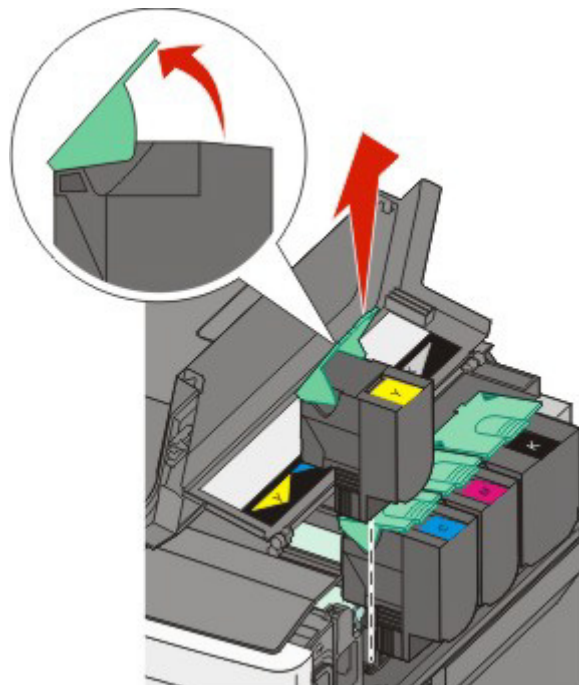
更换碳粉盒

当出现 **88 更换 <*色> 碳粉盒** 时，请更换指定的碳粉盒（黄色、青色、品红色或黑色）。在指定的碳粉盒被更换之前，打印机将不会继续打印。

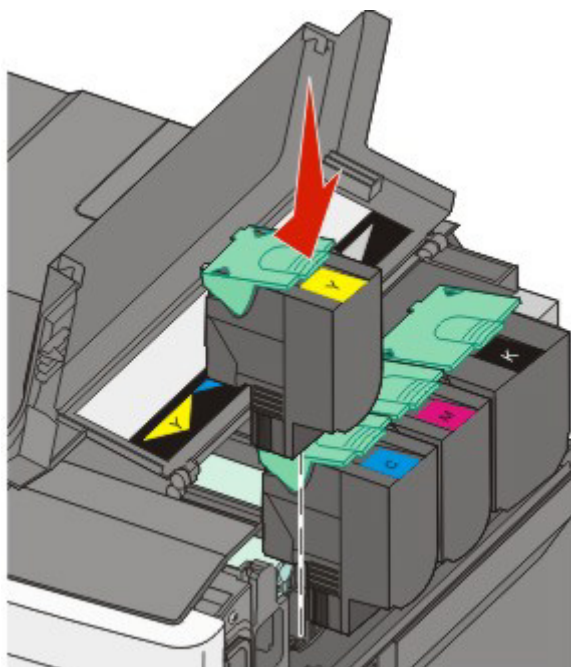
- 1 确认打印机的电源已经打开，并且出现**就绪**或 **88 更换 <*色> 碳粉盒**。
- 2 拆开新碳粉盒的包装，然后将它放在打印机旁边。
- 3 打开顶部盖门。



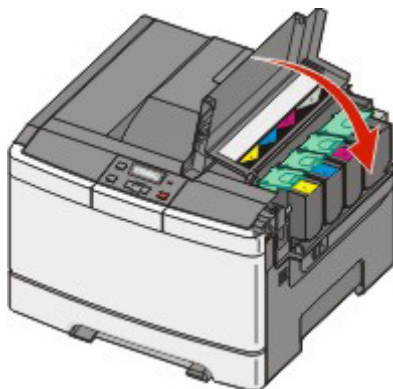
4 提起碳粉盒手柄，然后将碳粉盒轻轻地拉离显像组件。



5 对齐新的碳粉盒，然后向下压直到它完全进入插槽中。



6 关闭顶部盖门。




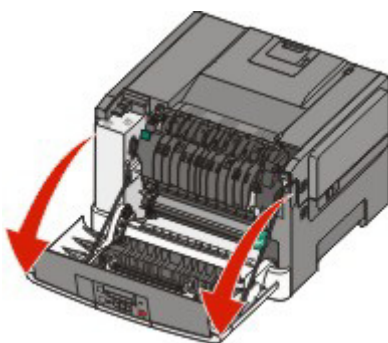
更换显影部件

当出现打印质量缺陷或打印机出现损坏时，请更换显影部件。

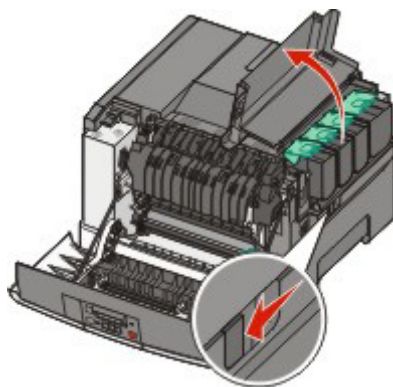
注意：当更换显影部件后，您必须手动校准颜色。如需更多信息，请参阅第137页“颜色位置不正”。

1 抓住前部盖门上的侧把手，然后将它朝您的方向拉来打开它。

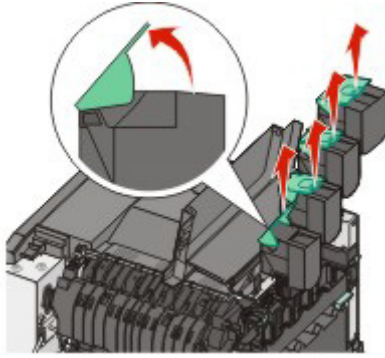
 **当心—表面很热：**打印机内部可能很烫。为避免被发热组件烫伤的危险，在接触组件之前，请等待表面冷却。



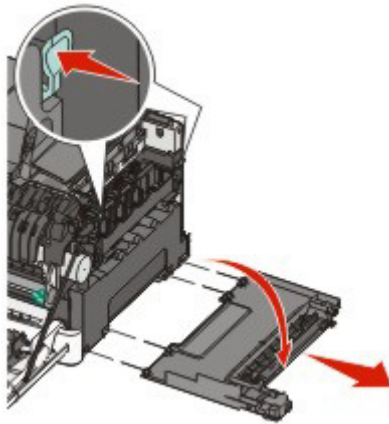
2 打开顶部盖门。



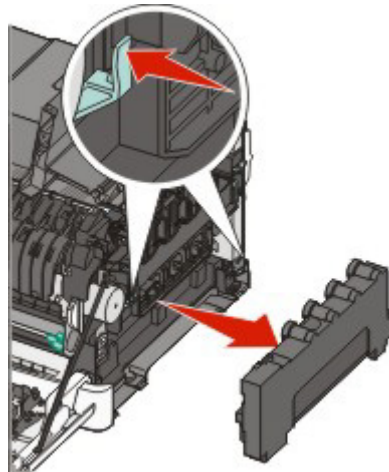
3 提起碳粉盒手柄，然后将碳粉盒轻轻地拉离显像组件。



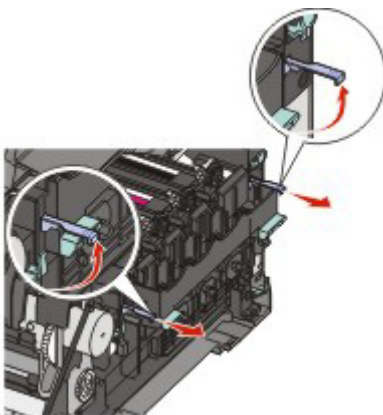
4 移除右侧盖板。



5 按废碳粉瓶两边的绿色控制杆，然后移除废碳粉瓶。

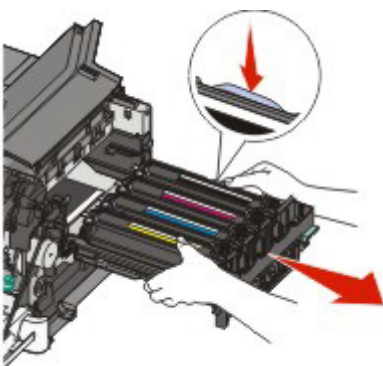


6 提起显像组件上的蓝色控制杆，然后将它朝您的方向拉。



7 按下蓝色控制杆，抓住侧面的手柄，然后拉出显像组件。

警告—可能的损坏：不要触摸显像组件的下面。这样会损坏显像组件。



8 移除用旧的显影部件。



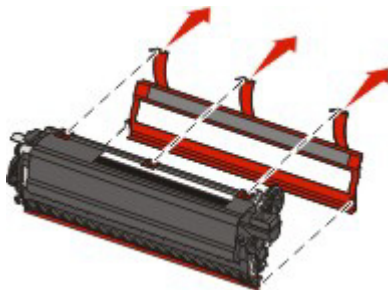
9 将用旧的显影部件放入密封包装袋中。

10 拆开替换显影部件的包装。

让包装留在显影部件上。

11 将显影部件轻轻地向左右两边摇晃。

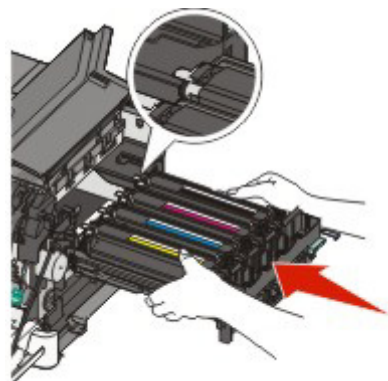
12 从显影部件上移除红色的运输盖板。

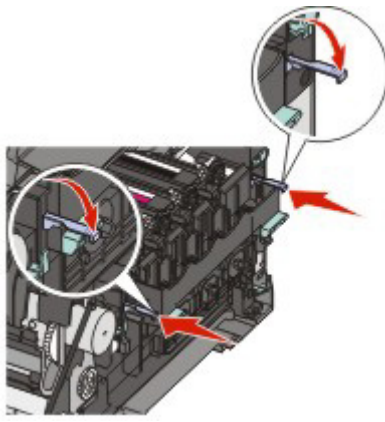


13 插入显影部件。

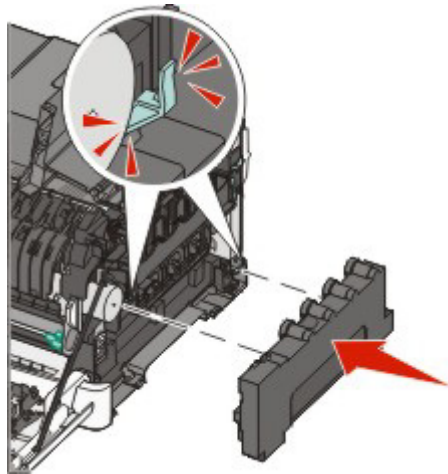


14 对齐并插入显像组件。

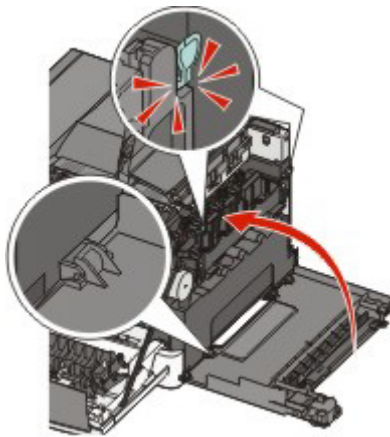




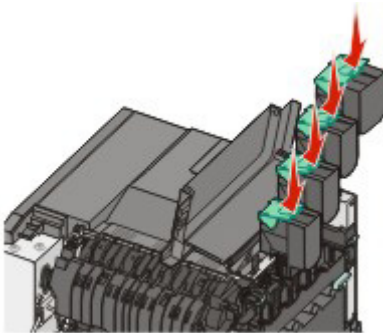
15 重新安装废碳粉瓶。



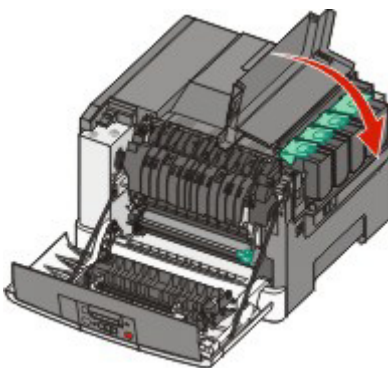
16 重新安装右侧盖板。



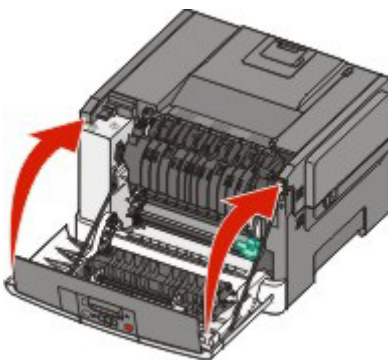
17 重新安装碳粉盒。



18 关闭顶部盖门。




19 关闭前部盖门。



清洁打印机的外部

1 确认您已经关闭打印机电源，并且从墙壁插座中拔掉电源线。

 **当心—电击危险：** 为避免在清洁打印机的外部时发生电击危险，请在操作之前从墙壁插座中拔掉电源线并断开所有连接到打印机的电缆。

2 移除标准输出托盘中的纸张。

3 将干净、不起毛的布用水浸湿。

警告—可能的损坏： 不要使用家庭用的清洁剂或洗涤剂，因为它们可能会损坏打印机的表面。

4 仅擦拭打印机的外部，确认包括标准输出托盘。

警告—可能的损坏：使用湿布清洁内部可能会损坏打印机。

5 在开始新的打印作业之前，请确认标准输出托盘已经变干。

移动打印机

在移动打印机之前



当心—可能的伤害：打印机的重量大于 18 千克（40 磅），因此，需要两个或更多个受过训练的人才能安全地移动它。



当心—可能的伤害：在移动打印机之前，请按照下列指南来避免人身伤害或打印机损坏：

- 使用电源开关关闭打印机，然后从墙壁插座中拔掉电源线。
- 在移动打印机之前，断开打印机上的所有电源线和电缆。
- 将打印机抬离可选的进纸器并将它放在一边，而不是尝试同时搬抬进纸器和打印机。

注意：使用打印机两边的把手来将它抬离可选的进纸器。

警告—可能的损坏：因不当移动造成的打印机损坏不在打印机保修范围内。

将打印机移动到其他位置

请按照下面的预防措施来安全地将打印机及选件移动到其他位置：








- 任何用来移动打印机的小车必须有足够的平面来支撑打印机的整个底座。任何用来移动选件的小车必须有足够的平面来支撑选件。
- 使打印机始终保持直立状态。
- 移动时避免剧烈震动。

运输打印机

当运输打印机时，使用原包装箱或向打印机销售商索取重定位套件。

还原出厂默认设置









用星号 (*) 标记的菜单设置是当前使用的设置。您可以还原最初的打印机设置，这些设置经常被称为 *出厂默认设置*。

- 1 确认打印机的电源已经打开，并且出现**就绪**消息。
- 2 从打印机控制面板，按 。
- 3 按箭头按钮，直到出现**设置**，然后按 。
- 4 按箭头按钮，直到出现**常规设置**，然后按 。
- 5 按箭头按钮，直到出现**出厂默认设置**，然后按 。
- 6 按箭头按钮，直到出现**立即还原**，然后按 。
短暂出现**正在提交更改**。
- 7 按 ，然后按 ，直到出现**就绪**。

下列出厂默认设置被还原：

- 打印机内存中的所有下载资源被删除。包括字体、宏和符号集。
- 除“设置”菜单中的**打印机语言**和“网络”及**USB**菜单中的自定义设置之外，所有设置都返回到出厂默认设置。

调整“省电模式”

- 1 确认打印机的电源已经打开，并且出现**就绪**消息。
- 2 从打印机控制面板，按 。
- 3 按箭头按钮，直到出现**设置**，然后按 。
- 4 按箭头按钮，直到出现**常规设置**，然后按 。
- 5 按箭头按钮，直到出现**超时**，然后按 。
- 6 按箭头按钮，直到出现**省电模式**，然后按 。
- 7 按箭头按钮来输入打印机在进入“省电模式”之前等待的分钟数。可用的设置范围是 1 - 240 分钟。
- 8 按 。
出现**正在提交更改**。
- 9 按 ，然后按 ，直到出现**就绪**。

使用“内嵌的 Web 服务器”

如果打印机被安装在网络上，“内嵌的 Web 服务器”可被用于下列功能：

- 配置打印机设置
- 检查打印机耗材的状态
- 配置网络设置
- 查看报告
- 还原出厂默认设置
- 查看虚拟显示屏
- 设置 Web 页口令保护
- 设置面板 PIN 码保护
- 设置日期和时间

要访问“内嵌的 Web 服务器”：

- 1 在 Web 浏览器的地址字段中键入打印机 IP 地址。

注意：如果您不知道打印机的 IP 地址，请打印网络设置页并在 TCP/IP 部分中找到 IP 地址。

- 2 单击选项卡之一来访问有关打印机的信息，更改设置或查看报告。

注意：如果打印机通过 USB 或并口电缆连接在计算机上，请在 Windows 系统中打开“本地打印机设置实用程序”或者在 Macintosh 系统中打开“打印机设置”来访问打印机菜单。

设置电子邮件警报

您可以让打印机在耗材水平变低或者需要更换、添加纸张或解决卡纸问题时发送电子邮件给您。

要设置电子邮件警报：

- 1 在 Web 浏览器的地址字段中键入打印机 IP 地址。

注意：如果您不知道打印机的 IP 地址，请打印网络设置页并在 TCP/IP 部分中找到 IP 地址。

- 2 单击**设置**。

- 3 在“其他设置”下面，单击**电子邮件警报设置**。

- 4 选择要通知的项目并键入您要接收电子邮件警报的电子邮件地址。

- 5 单击**提交**。

注意：请咨询您的系统支持人员来设置电子邮件服务器。

配置耗材通知

您可以确定您想要在耗材变得不足或达到其使用寿命期限时如何获得通知。

要使用“内嵌的 Web 服务器”配置耗材通知：

- 1 在 Web 浏览器的地址字段中键入打印机 IP 地址。

注意：如果您不知道打印机的 IP 地址，请打印网络设置页并在 TCP/IP 部分中找到 IP 地址。

- 2 单击**设置**。

- 3 单击**打印设置**。
- 4 单击**耗材通知**。
- 5 从每个消耗品的下拉框中选择要通知的选项。每一个选项的解释都有提供。
- 6 单击**提交**来保存选择。

将打印机设置复制到其他打印机

使用“内嵌的 Web 服务器”，您可以将打印机设置复制到最多 15 台其他的网络打印机上。要复制打印机设置：

- 1 在 Web 浏览器的地址字段中键入打印机 IP 地址。
注意：如果您不知道打印机的 IP 地址，请打印网络设置页并在 TCP/IP 部分中找到 IP 地址。
- 2 单击**复制打印机设置**。
- 3 要更改语言，请从下拉列表中选择语言，然后单击**单击此处来提交语言**。
- 4 单击**打印机设置**。
- 5 输入源打印机和目标打印机的 IP 地址。
注意：要添加其他的目标打印机，请单击**添加目标 IP** 按钮。
- 6 单击**复制打印机设置**。

疑难解答

解决基本的打印机问题

如果出现基本打印机问题，或者打印机不响应，请确认：

- 电源线已被插入打印机及正确接地的电源插座中。
- 电源插座没有被开关或断路器关闭。
- 打印机没有被插入任何浪涌电压保护器、不间断电源或延长线路中。
- 其他插在插座上的电子设备正在工作。
- 打印机电源已被打开。检查打印机电源开关。
- 打印机电缆牢固地连接在打印机和主机、打印服务器、选件或其他网络设备上。
- 所有选件安装正确。
- 打印机驱动程序设置正确。

当您检查完以上各项可能性后，关闭打印机电源，等待大约 10 秒钟，然后重新打开打印机电源。这样经常能解决问题。

解决打印问题

打印机控制面板显示屏为空白或只显示菱形图案

打印机自检失败。关闭打印机电源，等待约 10 秒钟，然后再打开打印机电源。

如果没有出现就绪消息，请关闭打印机电源并联系客户支持。

出现有关读取 USB 驱动器的错误消息

确认 USB 驱动器被支持。如需有关经过测试和认可的 USB 闪烁存储器设备的信息，请与您购买打印机处的销售商联系。

不打印作业

这些是可能的解决办法。请尝试下列办法中的一个或多个：

确认打印机准备好打印

在发送作业进行打印之前，请确认显示屏上出现就绪或省电模式。按 使打印机返回到就绪状态。

检查标准输出接纸架是否已满

从标准输出接纸架上取走纸堆。

检查进纸匣是否已空

将纸张加载到进纸匣中。

确认安装了正确的打印机软件

- 检验是否使用正确的打印机软件。
- 如果您使用 **USB** 端口，请确认您正在运行支持的操作系统并使用兼容的打印机软件。

确认您使用推荐的 **USB**、串口或以太网电缆

如需更多信息，请与您购买打印机处的销售商联系。

确认打印机电缆连接牢固

检查连接到打印机和打印服务器的电缆以确认它们牢固。

如需更多信息，请参阅随打印机附带的设置文档。







打印作业的时间超过预期

这些是可能的解决办法。请尝试下列办法中的一个或多个：

降低打印作业的复杂程度

减少字体的数量和大小，图像的数量和复杂程度，以及作业中的页数。

将“页面保护”设置更改为“关”

- 1 从打印机控制面板，按 。
- 2 按箭头按钮，直到出现 **设置**，然后按 。
- 3 按箭头按钮，直到出现 **设置菜单**，然后按 。
- 4 按箭头按钮，直到出现 **打印恢复**，然后按 。
- 5 按箭头按钮，直到出现 **页面保护**，然后按 。
- 6 按箭头按钮，直到出现 **关**，然后按 。

作业从错误的进纸匣打印或打印在错误的纸张上

检查“纸张类型”设置

确认“纸张类型”设置与进纸匣中加载的纸张相符。

打印不正确的字符

确认打印机没有处于十六进制打印模式。如果显示屏上出现**就绪 十六进制**消息，您必须在打印作业之前退出十六进制打印模式。关闭打印机电源，然后再打开以退出十六进制打印模式。

进纸匣连接不工作

这些是可能的解决办法。请尝试下列办法中的一个或多个：

加载相同尺寸和类型的纸张

- 在每一个要连接的进纸匣中加载相同尺寸和类型的纸张。
- 在每一个进纸匣中，将纸张导片移动到与加载的纸张尺寸相符的正确位置上。

使用相同的“纸张尺寸”和“纸张类型”设置

- 打印菜单设置页并比较每一个进纸匣的设置。
- 如果需要，从“纸张尺寸/类型”菜单调整设置。

注意：多功能进纸器不会自动检测纸张尺寸。您必须从“纸张尺寸/类型”菜单设置尺寸。

不逐份打印大的作业

这些是可能的解决办法。请尝试下列办法中的一个或多个：

确认“逐份打印”被设置为“开”

从打印机控制面板上的“输出”菜单、“打印属性”或“打印”对话，将“逐份打印”设置为“开”。

注意：在软件中将“逐份打印”设置为“关”会覆盖“输出”菜单中的设置。

降低打印作业的复杂程度







通过减少字体的数量和大小、图像的数量和复杂程度，以及作业中的页数来降低打印作业的复杂程度。

确认打印机有足够的内存

添加打印机内存。

出现意想不到的页中断

增加“打印超时”的值：

- 1 从打印机控制面板，按 。
- 2 按箭头按钮，直到出现**设置**，然后按 。
- 3 按箭头按钮，直到出现**常规设置**，然后按 。
- 4 按箭头按钮，直到出现**超时**，然后按 。
- 5 按箭头按钮，直到出现**打印超时**，然后按 。
- 6 按箭头按钮，直到出现您需要的值，然后按 。

解决选件问题

选件在安装后工作不正确或停止工作

这些是可能的解决办法。请尝试下列办法中的一个或多个：

复位打印机

关闭打印机电源，等待大约 10 秒钟，然后打开打印机电源。

检查选件是否已连接到打印机

- 1 关闭打印机电源。
- 2 拔掉打印机电源插头。
- 3 检查选件和打印机之间的连接。

确认选件安装正确

打印菜单设置页并检查选件是否被列在 **Installed Options**（已安装选件）列表中。如果选件没有被列出，则重新安装它。如需更多信息，请参阅随选件附带的硬件设置文档。

确认选件被选定

从您正在用于打印的计算机，选择选件。如需更多信息，请参阅第 22 页“更新打印机驱动程序中的可用选件”。

进纸器

确认纸张加载正确

- 1 打开进纸匣。
- 2 检查是否有卡纸或误进纸。
- 3 确认纸张导片靠着纸张的边缘。
- 4 确认进纸匣正确关闭。
- 5 关闭盖门。

复位打印机

关闭打印机电源。等待 10 秒钟。重新打开打印机电源。

闪烁存储器卡

确认闪烁存储器卡被牢固地连接在打印机系统板上。

多功能进纸器

检查多功能进纸器

确认 650 页双层进纸器（多功能进纸器）安装正确。

清除所有卡纸

清除多功能进纸器中的所有卡纸。

检查电源线连接

确认：

- 电源线被插入打印机和正确接地的电源插座中。
- 插座有电。

检查纸张

使用推荐的纸张和特殊介质。如需更多信息，请参阅有关纸张和特殊介质使用指南的章节。

检查纸张导片

将进纸匣中的导片移动到与加载的纸张尺寸相符的正确位置上。

检查服务消息

如果出现服务消息，请关闭打印机电源，等待大约 10 秒钟，然后再重新打开打印机电源。如果错误仍然存在，请与服务人员联系。

内存卡

确认内存卡被牢固地连接在打印机系统板上。

解决进纸问题

频繁出现卡纸

这些是可能的解决办法。请尝试下列办法中的一个或多个：

检查纸张

使用推荐的纸张和特殊介质。如需更多信息，请参阅有关纸张和特殊介质使用指南的章节。

确认进纸匣中的纸张没有太多

确认加载的纸堆没有超过进纸匣中或多功能进纸器上指示的最大纸堆高度。

检查纸张导片

将进纸匣中的导片移动到与加载的纸张尺寸相符的正确位置上。

由于空气湿度大，纸张吸收了水分







- 加载新包装中的纸张。
- 在使用之前将纸张保存在其原始包装中。

清除卡纸后，卡纸消息仍然显示

没有清理纸张通道。清除整个纸张通道中的卡纸，然后按 。

清除卡纸后，被卡的页面不重新打印

“设置”菜单中的“卡纸恢复”被设置为“关”。请将“卡纸恢复”设置为“自动”或“开”：

- 1 按 。
- 2 按箭头按钮，直到出现**设置**，然后按 。
- 3 按箭头按钮，直到出现**常规设置**，然后按 。
- 4 按箭头按钮，直到出现**打印恢复**，然后按 。
- 5 按箭头按钮，直到出现**卡纸恢复**，然后按 。
- 6 按箭头按钮，直到出现**开或自动**，然后按 。

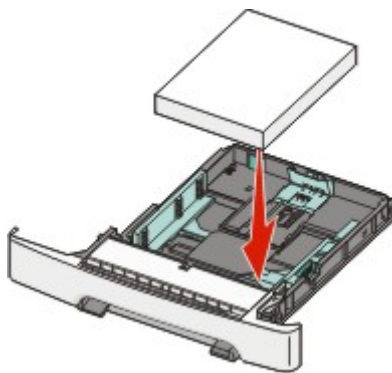
解决打印质量问题


下列主题中的信息可以帮助您解决打印质量问题。如果这些建议不能解决问题，请与客户支持联系。您可能需要调整或更换打印机部件。

隔离打印质量问题

打印“打印质量测试页”来帮助找出打印质量问题：

- 1 关闭打印机电源。
- 2 加载 **letter** 或 **A4** 尺寸的纸张。



- 3 从打印机控制面板，按住  和向右箭头按钮并同时打开打印机电源。

4 当出现**正在执行自检**时松开两个按钮。

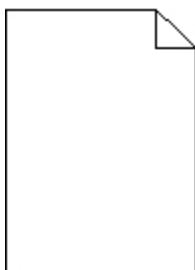
打印机执行其加电序列，然后出现**配置菜单**。

5 按箭头按钮，直到出现**打印质量页**，然后按 。

格式化页面。出现**正在打印质量测试页**，然后打印出页面。消息保留在显示屏上，直到打印出所有页面。

6 打印完打印质量测试页后，按箭头按钮，直到出现**退出配置菜单**，然后按 。

页面为空白



打印机可能需要服务。如需更多信息，请与客户支持联系。

字符有锯齿或不平滑的边缘



这些是可能的解决办法。请尝试下列办法中的一个或多个：

检查打印质量设置

- 将“质量”菜单中的“打印分辨率”设置更改为 600 dpi、1200 Image Q、1200 dpi 或 2400 Image Q。
- 启用“质量”菜单中的“增强细线”。

确认下载字体被支持

如果您使用下载字体，请检验字体是否被打印机、主计算机和软件程序支持。

图像被剪切

这些是可能的解决办法。请尝试下列办法中的一个或多个：

检查纸张导片

将进纸匣中的宽度和长度导片移动到与加载的纸张尺寸相符的正确位置上。

检查“纸张尺寸”设置

确认“纸张尺寸”设置与进纸匣中加载的纸张相符：

- 1 从打印机控制面板，检查“纸张”菜单中的“纸张尺寸”设置。
- 2 在发送打印作业之前，指定正确的尺寸设置：
 - 对于 Windows 用户，从“打印属性”指定尺寸。
 - 对于 Macintosh 用户，从“设定页面”对话指定尺寸。

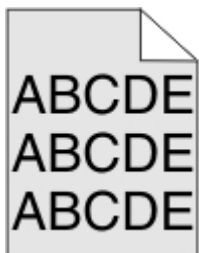
页面上出现深色线条



显像组件可能有故障。

如果出现 **黑色和彩色显像组件使用寿命警告**或**黑色显像组件使用寿命警告**，请更换显像组件。

出现灰色背景



检查“碳粉浓度”设置

选择较浅的“碳粉浓度”设置：

- 从打印机控制面板，更改“质量”菜单中的设置。
- 对于 Windows 用户：从“打印属性”更改设置。
- 对于 Macintosh 用户：从“打印”对话更改设置。

页边距不正确



检查纸张导片

将进纸匣中的导片移动到与加载的纸张尺寸相符的正确位置上。

检查“纸张尺寸”设置

确认“纸张尺寸”设置与进纸匣中加载的纸张相符：

- 1 从打印机控制面板，检查“纸张”菜单中的“纸张尺寸”设置。
- 2 在发送打印作业之前，指定正确的尺寸设置：
 - 对于 Windows 用户，从“打印属性”指定尺寸。
 - 对于 Macintosh 用户，从“设定页面”对话指定尺寸。

检查“页面尺寸”设置

在发送打印作业之前，在“打印”对话或软件程序中指定正确的页面尺寸。

页面上出现浅色、白色或错误颜色的线条



这些是可能的解决办法。请尝试下列办法中的一个或多个：

碳粉盒可能有故障

更换有故障的碳粉盒。

显像组件可能有故障

更换显像组件。

注意：打印机有两种显像组件：黑色和彩色显像组件，以及黑色显像组件。黑色和彩色显像组件包含青色、品红色、黄色和黑色。黑色显像组件只包含黑色。

纸张卷曲

这些是可能的解决办法。请尝试下列办法之一或更多：

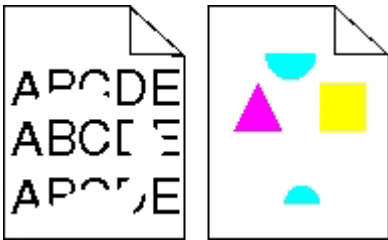
检查“纸张类型”设置

确认“纸张类型”设置与进纸匣中加载的纸张相符。

纸张是否由于高湿度而吸收了水分？

- 加载新包装中的纸张。
- 在使用之前一直将纸张保存在原包装中。

打印不规则



这些是可能的解决办法。请尝试下列办法中的一个或多个：

由于空气湿度大，纸张可能吸收了水分

- 加载新包装中的纸张。
- 在使用前将纸张保存在其原始包装中。

检查“纸张类型”设置

确认“纸张类型”设置与进纸匣中加载的纸张相符。

检查纸张

避免使用表面粗糙的纹理纸张。

碳粉可能不足

当出现 88 <*色> 碳粉不足时，请订购新的碳粉盒。

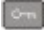



打印浓度太深



这些是可能的解决办法。请尝试下列办法中的一个或多个：

校准颜色

无论何时检测到新的显像组件，打印机都会自动校准颜色。如果更换了碳粉盒，您可以手动校准颜色：

- 1 从打印机控制面板，按 。
- 2 从**管理菜单**，按箭头按钮，直到出现**设置**，然后按 。
- 3 按箭头按钮，直到出现**质量菜单**，然后按 。
- 4 按箭头按钮，直到出现**颜色调整**，然后按 。
出现正在校准。

检查浓度、明亮度和对比度设置

“碳粉浓度”设置太深，“RGB 明亮度”设置太暗，或“RGB 对比度”设置太高。

- 对于 Windows 用户：从“打印属性”选择**打印质量**，然后选择**更多的打印质量选项**来更改这些设置。
- 从打印机控制面板上的“质量”菜单，更改这些设置。
- 对于 Macintosh 用户：
 - 1 选择**文件 > 打印**。
 - 2 找到“方向”图片下面的下拉框，然后单击向下按钮。
 - 3 单击**打印机特性**。
 - 4 更改“碳粉浓度”、“明亮度”和“对比度”的设置。

显像组件可能已用旧或有故障

更换显像组件。

注意：打印机有两种显像组件：黑色和彩色显像组件，以及黑色显像组件。黑色和彩色显像组件包含青色、品红色、黄色和黑色。黑色显像组件只包含黑色。

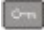



打印浓度太浅



这些是可能的解决办法。请尝试下列办法中的一个或多个：

校准颜色

无论何时检测到新的显像组件，打印机都将自动校准颜色。如果更换了碳粉盒，您可以手动校准颜色：

- 1 从打印机控制面板，按 。
- 2 从**管理菜单**，按箭头按钮，直到出现**设置**，然后按 。
- 3 按箭头按钮，直到出现**质量菜单**，然后按 。
- 4 按箭头按钮，直到出现**颜色调整**，然后按 。
出现正在校准。

检查浓度、明亮度和对比度设置

“碳粉浓度”设置太浅，“RGB 明亮度”设置太亮，或“RGB 对比度”设置太低。

- 对于 Windows 用户：从“打印属性”选择**打印质量**，然后选择**更多的打印质量选项**来更改这些设置。
- 对于 Macintosh 用户：
 - 1 选择**文件 > 打印**。
 - 2 找到“方向”图片下面的下拉框，然后单击向下按钮。
 - 3 单击**打印机特性**。
 - 4 更改“碳粉浓度”、“明亮度”和“对比度”的设置。
- 从打印机控制面板上的“质量”菜单，更改这些设置。

由于空气湿度大，纸张吸收了水分

- 加载新包装中的纸张。
- 在使用之前将纸张保存在其原始包装中。

检查纸张

避免使用表面粗糙的纹理纸张。

检查“纸张类型”设置

确认“纸张类型”设置与进纸匣中加载的纸张相符。

确认“颜色节省”被设置为“关”

“颜色节省”可能被设置为“开”。

碳粉可能不足

当出现 **88 <*色> 碳粉不足** 时，请订购新的碳粉盒。

碳粉盒可能有故障

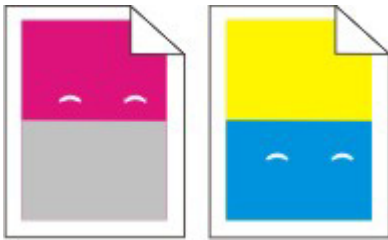
更换碳粉盒。

显像组件可能已用旧或有故障

更换显像组件。

注意：打印机有两种显像组件：黑色和彩色显像组件，以及黑色显像组件。黑色和彩色显像组件包含青色、品红色、黄色和黑色。黑色显像组件只包含黑色。

重复的缺陷



只有一种颜色的标记在页面上重复出现多次

如果缺陷每隔 **43.9 毫米（1.7 英寸）** 出现一次，请更换显影部件

如果缺陷每隔下列距离出现一次，请更换显像组件：

- 34.6 毫米（1.4 英寸）
- 94.2 毫米（3.71 英寸）

注意：

- 打印机有两种显像组件：黑色和彩色显像组件，以及黑色显像组件。黑色和彩色显像组件包含青色、品红色、黄色和黑色。黑色显像组件只包含黑色。
- “打印缺陷”菜单打印问题的诊断列表。如需更多信息，请参阅第 67 页““菜单设置页”菜单”。

打印歪斜

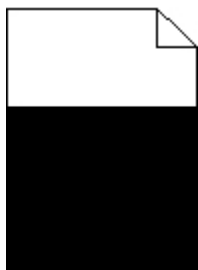
检查纸张导片

将进纸匣中的导片移动到与加载的纸张尺寸相符的正确位置上。

检查纸张

确认您使用的纸张符合打印机规格。

页面打印为单色



打印机可能需要维修。如需更多信息，请与客户支持联系。

页面上出现碳粉模糊或背景阴影

这些是可能的解决办法。请尝试下列办法中的一个或多个：

显像组件可能已用旧或有故障

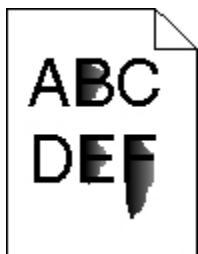
更换显像组件。

注意：打印机有两种显像组件：黑色和彩色显像组件，以及黑色显像组件。黑色和彩色显像组件包含青色、品红色、黄色和黑色。黑色显像组件只包含黑色。

纸张通道中有碳粉吗？

请与客户支持联系。

碳粉脱落



这些是可能的解决办法。请尝试下列办法中的一个或多个：

检查“纸张类型”设置

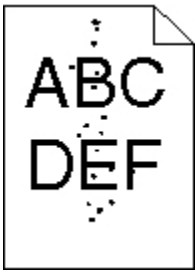
确认“纸张类型”设置与进纸匣中加载的纸张相符：

- 1 从打印机控制面板，检查“纸张”菜单中的“纸张类型”设置。
- 2 在发送打印作业之前，指定正确的类型设置：
 - 对于 Windows 用户，从“打印属性”指定类型。
 - 对于 Macintosh 用户，从“打印”对话指定类型。

检查“纸张纹理”设置

从打印机控制面板上的“纸张”菜单，确认“纸张纹理”设置与进纸匣中加载的纸张相符。

碳粉斑点



这些是可能的解决办法。请尝试下列办法中的一个或多个：

显像组件可能已用旧或有故障

更换显像组件。

注意：打印机有两种显像组件：黑色和彩色显像组件，以及黑色显像组件。黑色和彩色显像组件包含青色、品红色、黄色和黑色。黑色显像组件只包含黑色。

纸张通道中有碳粉吗？

请与客户支持联系。

透明胶片的打印质量很差

检查透明胶片

只使用打印机制造商推荐的透明胶片。

检查“纸张类型”设置

确认“纸张类型”设置与进纸匣中加载的纸张相符：

- 1 从打印机控制面板，检查“纸张”菜单中的“纸张类型”设置。
- 2 在发送打印作业之前，指定正确的类型设置：
 - 对于 Windows 用户，从“打印属性”指定类型。
 - 对于 Macintosh 用户，从“打印”对话指定类型。

打印密度不均匀



更换黑色和彩色显像组件。

解决颜色质量问题

本章节帮助回答一些与颜色相关的基本问题，并描述如何使用打印机控制面板上“质量”菜单中提供的某些特性来解决典型的颜色问题。

颜色位置不正



颜色移动到适当区域的外面或被叠加在另一个颜色区域上。



这些是可能的解决办法。请尝试下列办法中的一个或多个：

移除并重新安装碳粉盒

移除碳粉盒，然后重新安装它们。

校准颜色

无论何时检测到新的显像组件，打印机都将自动校准颜色。

- 1 从打印机控制面板，按 。
- 2 从”设置/质量”菜单，按箭头按钮，直到出现**颜色调整设置文本**，然后按 .

3 按箭头按钮，直到出现**质量菜单**，然后按 。

4 按箭头按钮，直到出现**颜色调整**，然后按 。

出现正在校准。

注意：如果您没有解决问题，请再次校准颜色。

有关彩色打印的常见问题解答

什么是 RGB 颜色？

红色、绿色、蓝色光能够以不同的量加在一起，产生自然界中可见的各种颜色。例如，红色和绿色光可以被组合而产生黄色光。电视和计算机显示器用此方式产生颜色。**RGB** 颜色是通过指出产生某种特定颜色所需要的红色、绿色、蓝色光的份量来描述颜色的方法。

什么是 CMYK 颜色？

青色、品红色、黄色和黑色墨水或碳粉能够以不同的量打印来产生自然界中可见的各种颜色。例如，青色和黄色能够被组合而产生绿色。印刷机、喷墨打印机和彩色激光打印机用这种方式产生颜色。**CMYK** 颜色是通过指出重新产生某种特定颜色所需要的青色、品红色、黄色和黑色的份量来描述颜色的方法。

如何指定文档中要打印的颜色？

典型地，软件程序使用 **RGB** 或 **CMYK** 颜色组合来指定文档颜色。另外，它们允许用户修改文档中每个对象的颜色。如需更多信息，请参阅软件程序的“帮助”主题。

打印机如何知道打印什么颜色？

当用户打印文档时，描述每个对象之类型和颜色的信息被发送给打印机。颜色信息通过颜色转换表，将颜色转化为产生要求颜色所需的青色、品红色、黄色和黑色碳粉的适当用量。对象信息决定颜色转换表的应用。例如，可能将一种颜色转换表应用到文本，而将另一种颜色转换表应用到照片图象。

我应该使用 PostScript 还是 PCL 仿真打印机软件？我应该使用什么设置来得到最佳颜色？

要得到最佳的颜色质量，强烈建议使用 **PostScript** 驱动程序。**PostScript** 驱动程序中的默认设置为大多数打印输出提供首选的颜色质量。

为什么打印的颜色与我在计算机屏幕上看到的颜色不一致？

在“自动颜色修正”模式中使用的颜色转换表通常与标准计算机显示器的颜色接近。但是，由于打印机和显示器之间存在技术差异，有许多颜色也可能会受显示器变化和照明情况的影响。如需有关打印机的颜色样本页如何被用于解决某些颜色匹配问题的建议，请参阅问题“如何匹配特定的颜色（例如公司徽标）？”

打印的页面看起来有颜色。我能调整颜色吗？

有时候打印的页面可能会显得有颜色（例如，打印出的对象看起来全部偏红）。这可能是由于环境状况、纸张类型、照明情况或用户喜好造成的。在这些情况下，可以调整“颜色平衡”设置来创建更可取的颜色。“颜色平衡”向用户提供对每个颜色平面使用的碳粉量进行精细调节的能力。（从“颜色平衡”菜单）为青色、品红色、黄色和黑色选择正或负值将略微增加或减少用于选定颜色的碳粉量。例如，如果打印页面偏红，则减少品红色和黄色，可以潜在地改善颜色平衡。

我的彩色透明胶片在投影时看起来很暗。我可以改善颜色质量吗？

当使用反射式高射投影仪投影透明胶片时，最可能发生该问题。要获得最好的投影颜色质量，建议使用透射式高射投影仪。如果必须使用反射式高射投影仪，请将“碳粉浓度”设置调整为 1、2 或 3，使透明胶片变亮。确认在推荐的彩色透明胶片类型上打印。

什么是手动颜色修正？

当启用手动颜色修正时，打印机使用用户选定的颜色转换表来处理对象。但是，“颜色修正”必须被设置为“手动”，否则将不执行用户定义的颜色转换。手动颜色修正设置特定用于要打印的对象类型（文本、图形或图象）以及在软件程序中指定对象颜色（RGB 或 CMYK 组合）的方式。

注意：

- 如果软件程序没有用 RGB 或 CMYK 组合指定颜色，手动颜色修正将不可用。它在软件程序或计算机操作系统控制颜色的调整时也不起作用。
- 颜色转换表一旦“颜色修正”被设置为“自动”时应用到每个对象—生成用于大多数文档的首选颜色。

要手动应用其它颜色转换表：

- 1 从“质量”菜单中选择**颜色修正**，然后选择**手动**。
- 2 从“质量”菜单中选择**手动颜色**，然后为受到影响的对象类型选择适当的颜色转换表。

“手动颜色”菜单

对象类型	颜色转换表
RGB 图象 RGB 文本 RGB 图形	<ul style="list-style-type: none">• 逼真—产生更明亮、更饱和的颜色，并可以被应用到所有引入的颜色格式。• sRGB 显示—产生与计算机显示器上显示的颜色相接近的输出。对于打印照片，黑色碳粉用法被优化。• 显示—纯黑色—产生与计算机显示器上显示的颜色相接近的输出。仅使用黑色碳粉来创建非彩色灰度的所有级别。• sRGB 逼真—为“sRGB 显示”颜色修正提供增加的颜色饱和度。对于打印商业图形，黑色碳粉用法被优化。• 关—不执行颜色修正。
CMYK 图象 CMYK 文本 CMYK 图形	<ul style="list-style-type: none">• US CMYK—应用颜色修正来接近 SWOP（卷筒纸胶印印刷规范）颜色输出。• Euro CMYK—将颜色修正应用到接近的 EuroScale 颜色输出。• 逼真 CMYK—增加 US CMYK 颜色修正设置的颜色饱和度。• 关—不执行颜色修正。

如何匹配特定的颜色（例如公司徽标）？

在打印机“质量”菜单中，有九种“颜色样本”集可用。这些也可以从内嵌 Web 服务器的“颜色样本”页上得到。选择任意一个样本集将产生多页打印输出，包含上百个颜色框。根据选定的表格，CMYK 或 RGB 组合被定位在每个框中。每个框的所见颜色是通过在选定颜色转换表中的框上标记 CMYK 或 RGB 组合而获得的。

通过检查“颜色样本”集，用户可以确定其颜色最接近所需颜色的框。框上标记的颜色组合能够被用于在软件程序中修改对象的颜色。如需更多信息，请参阅软件程序的“帮助”主题。手动颜色修正可能在对特定对象应用选定颜色转换表时是必需的。

根据所使用的“颜色修正”设置（“自动”、“关”或“手动”）、打印对象的类型（文本、图形或图象）以及如何在软件程序中指定对象的颜色（RGB 或 CMYK 组合）来选择将哪些“颜色样本”集用于特定的颜色匹配问题。当打印机的“颜色修正”设置被设为“关”时，颜色根据打印作业信息确定；不执行颜色转换。

注意：如果软件程序没有用 RGB 或 CMYK 组合指定颜色，则“颜色样本”页不可用。另外，在某些情况下，软件程序或计算机操作系统通过颜色管理程序调整程序中指定的 RGB 或 CMYK 组合。打印的颜色可能与“颜色样本”页不完全相同。

什么是详细的“颜色样本”以及我该如何访问它们？

详细的“颜色样本”集只能通过网络打印机的内嵌 Web 服务器使用。详细的“颜色样本”集包含一系列与用户定义的 RGB 或 CMYK 值相似的渐变色（显示为颜色框）。集中的颜色相似度根据在 RGB 或 CMYK 增量框中输入的值而定。

要从内嵌的 Web 服务器访问详细的“颜色样本”集：

- 1 打开 Web 浏览器。
- 2 在地址栏中键入网络打印机的 IP 地址。
- 3 单击**配置**。
- 4 单击**颜色样本**。
- 5 单击**详细选项**来将集缩小到一个颜色范围。
- 6 当出现“详细选项”页时，选择一个颜色转换表。
- 7 输入 RGB 或 CMYK 颜色编号。
- 8 输入 1 - 255 之间的增量值。

注意：增量值越接近 1，出现的颜色样本范围越狭窄。

- 9 单击**打印**来打印详细的“颜色样本”集。

联系客户支持

当您联系客户支持时，请描述您所遇到的问题，显示屏上的消息，以及您已采取的寻求解决办法的步骤。

您需要知道打印机的型号和序列号。如需更多信息，请参阅打印机顶部前盖板内的标签。序列号也在菜单设置页上列出。

如需客户支持，请与您购买打印机处的销售商联系。

注意事项

版本注意事项

2009 年 4 月

以下段落对这些规定与当地法律不一致的国家不适用： 此手册以“既成形式”提供，不承诺任何明确或是隐含的担保，包括但不限于商业方面或作为某种特殊用途的隐含担保。有的国家不允许在某些交易中拒绝提供明确或隐含的担保；因此，此声明不一定适合您。

Lenovo (Beijing) Limited 尽量使本手册中的信息准确完整，但本手册中可能会有技术上的不准确或印刷错误。鉴于此，本手册中的内容会阶段性地更新；这些改动将会体现在以后的版本中。产品或程序有可能会随时改动，如有改动，恕不另行通知。

静电灵敏度注意事项



此符号表示对静电敏感的部件。请先接触打印机的金属外框，再接触这些符号附近的区域。

噪声等级

以下的测量是依照 ISO 7779 进行的，并且所做的报告完全符合 ISO 9296 的标准。

注意： 一些模式可能不适用于您的产品。

1 米平均声压 (分贝)	
打印	48 dBA
准备就绪	inaudible

产品处理

请勿按处理生活垃圾的方法来处理打印机或耗材。请咨询您当地的权威机构以了解处理和回收选项。

中国 RoHS（关于在电子电气设备中禁止使用某些有害物质的指令）相关信息

部件名称	有毒和有害物质或成分					
	铅 (Pb)	汞 (Hg)	镉 (Cd)	六价铬 (Cr VI)	多溴联苯 (PBB)	多溴二苯醚 (PBDE)
电路板	X	O	O	O	O	O
电源适配器	X	O	O	O	O	O
电源线	X	O	O	O	O	O
连接器	X	O	O	O	O	O
机械配件 — 轴、滚轮	X	O	O	O	O	O
机械配件 — 电机	X	O	O	O	O	O
机械配件 — 其他	X	O	O	O	O	O
扫描仪配件	O	X	O	O	O	O
LCD 显示屏	O	X	O	O	O	O

O: 表示部件中所有相同质地材料中的有毒或有害物质都低于 SJ/T11363-2006 所规定的浓度限制。
X: 表示部件中至少有一种相同质地材料中的有毒或有害物质高于 SJ/T11363-2006 所规定的浓度限制。
本产品符合欧盟 Directive 2002/95/EC（有关限制使用某些有害物质的规定）。

激光注意事项

本打印机在美国认证合乎 DHHS 21 CFR Subchapter J 对分类 I (1) 激光产品的标准，而在其他地区则被认证是合乎 IEC 60825-1 的分类 I 激光产品。

一般认为分类 I 激光产品不具有危险性。本打印机内部含有分类 IIIb (3b) 的激光，在操作过程中会产生最高 15 毫瓦的砷化镓激光，其波长范围在 770-795 nm 之间。本激光系统及打印机的设计，在一般操作、使用者维护或规定内的维修情况下，不会使人体接触分类 I 以上等级的辐射。

激光忠告标签

激光注意标签可能被粘贴在该打印机上，如图所示：



能量消耗

产品能源消耗

下面的表格列出了此产品在各种模式下的能源消耗特性。

注意：一些模式可能不适用于您的产品。

模式：	说明：	耗电量（瓦特）：
打印	产品正在打印电子文档。	480 W; 500 W
复印	产品正在使用文档原件复印副本。	N/A
扫描	产品正在扫描文档原件。	N/A
准备就绪	产品正在等待打印作业。	34 W; 36 W
节约能源	产品处于节约能源模式。	<18 W; <16 W
关闭	产品连接在电源插座上，但是电源开关是关闭的。	.25 W

上面表中所列出的能源消耗数值是基于时间的平均测量结果。某一时刻的实际能源消耗可能会比平均值高。

省电模式

本打印机以被称为“省电模式”的能源节省模式设计。“省电模式”等同于美国环保署的睡眠模式。“省电模式”通过在长期的非活动状态中降低电源消耗来节省能源。如果本产品在指定的时间内（称为省电模式超时）没有被使用，那么它会自动进入省电模式。

本产品的工厂默认“省电模式超时”（以分钟为单位）是：	30 分钟
----------------------------	--------------

通过使用配置菜单，“省电模式超时”值可以在 1 分钟至 240 分钟之间修改。将省电模式超时设置为低值可以减少能源消耗，但是会增加产品的响应时间。将省电模式超时设置为高值可以保持快速响应，但是会使用更多的能源。

关闭模式

此产品有一种关闭模式，仍然会消耗很小量的能源。如要使产品完全不消耗能源，请从电源插座上断开电源线。

能源消耗总量

有时候计算此产品所消耗的能源总量是非常有用的。因为能源消耗声明是以 **Watts**（瓦特）作为单位的，因此，如要计算实际消耗的能源总量，还应该分别乘以此产品在各种模式下所工作的时间。将各种模式下所消耗的能源加在一起，就是此产品所消耗的能源总量。

索引

数字

200 卡纸 <区域名称> 92
201.yy 卡纸 <区域名称> 92
202.yy 卡纸 <区域名称> 92
230.yy 卡纸 <区域名称> 92
235.yy 卡纸 <区域名称> 92
24x.yy 卡纸 <区域名称> 93
250 页进纸匣 (标准)
 加载 29
250.yy 卡纸 <区域名称> 93
30.yy 缺少 <*色> 碳粉盒 88
31.yy 显像组件有故障 88
34 纸张尺寸小于打印尺寸 89
35 内存不足以支持资源保存特性 89
37 内存不足以进行闪存碎片整理操作 89
37 内存不足以逐份打印作业 89
38 内存已满 89
39 复杂页面, 一些数据可能未被打印 89
40 更换无效的 <*色> 再填充碳粉盒 89
50 PPDS 字体错误 89
51 检测到有故障的闪存 90
52 闪存中没有足够的可用空间用于资源 90
53 检测到未格式化的闪存 90
54 标准 <x> 软件错误 90
54 标准网络软件错误 90
56 标准 USB 端口已禁用 91
58 安装的进纸匣太多 91
58 安装的闪存选件太多 91
59 不兼容的进纸匣 <x> 91
650 页双层进纸器
 安装 19
650 页双层进纸器 (可选)
 加载 31
82 更换废碳粉箱 91
82.yy 废碳粉箱即将满 91
82.yy 缺少废碳粉箱 91
88.yy <*色> 碳粉不足 92
88.yy 更换 <*色> 碳粉盒 92
940.01 93
940.02 93
941.01 93
941.02 93
942.01 93

942.02 93
943.01 93
943.02 94

符号

<*色> 碳粉盒有故障 88

A

安全信息 7
安装
 打印机软件 22
 驱动程序中的选件 22
安装打印机软件
 添加选件 22

B

拔掉并更改模式 88
保存
 耗材 95
 纸张 37
标签, 纸张
 使用提示 46
标准进纸匣
 加载 29
不支持的 USB 集线器, 请移除 88
不支持的 USB 设备, 请移除 87

C

菜单
 PCL 仿真 79
 PDF 78
 PictBridge 81
 PostScript 78
 USB 69
 菜单设置页 67
 常规设置 70
 打印缺陷 67
 打印字体 67
 耗材 58
 活动 NIC 68
 加载纸张 64
 默认纸张来源 58
 闪存驱动器 82
 设备统计 67
 设置 72
 实用程序 77

输出 72
图表 57
图像 81
网络 68
 网络设置页 67
 纸张尺寸/类型 59
 纸张纹理 62
 质量 74
 资产报告 68
 自定义类型 65
菜单设置
 加载到多台打印机上 121
菜单设置页, 打印 21
菜单设置页菜单 67
插入进纸匣 <x> 85
常规设置菜单 70
从标准接纸架上取走纸张 87

D

打印
 安装打印机软件 22
 菜单设置页 21
 从 Macintosh 计算机 43
 从 USB 闪存设备 47
 从 Windows 43
 打印质量测试页 48
 目录列表 48
 网络设置页 22
 字体样本列表 48
打印机
 配置 8
 型号 8
 选择位置 9
 移动 118
 运输 118
 最小空间 9
打印机控制面板 10
打印机外部
 清洁 117
打印机问题, 解决基本 122
打印机消息
 <*色> 碳粉盒有故障 88
 200 卡纸 <区域名称> 92
 201.yy 卡纸 <区域名称> 92
 202.yy 卡纸 <区域名称> 92
 230.yy 卡纸 <区域名称> 92
 235.yy 卡纸 <区域名称> 92
 24x.yy 卡纸 <区域名称> 93

- 250.yy 卡纸 <区域名称> 93
- 30.yy 缺少 <*色> 碳粉盒 88
- 31.yy 显像组件有故障 88
- 34 纸张尺寸小于打印尺寸 89
- 35 内存不足以支持资源保存特性 89
- 37 内存不足以进行闪存碎片整理操作 89
- 37 内存不足以逐份打印作业 89
- 38 内存已满 89
- 39 复杂页面，一些数据可能未被打印 89
- 40 更换无效的 <*色> 再填充碳粉盒 89
- 50 PPDS 字体错误 89
- 51 检测到有故障的闪存 90
- 52 闪存中没有足够的可用空间用于资源 90
- 53 检测到未格式化的闪存 90
- 54 标准 <x> 软件错误 90
- 54 标准网络软件错误 90
- 56 标准 USB 端口已禁用 91
- 58 安装的进纸匣太多 91
- 58 安装的闪存选件太多 91
- 59 不兼容的进纸匣 <x> 91
- 82 更换废碳粉瓶 96
- 82 更换废碳粉箱 91
- 82.yy 废碳粉箱即将满 91
- 82.yy 缺少废碳粉箱 91
- 88 更换 <*色> 碳粉盒 110
- 88.yy <*色> 碳粉不足 92
- 88.yy 更换 <*色> 碳粉盒 92
- 940.01 93
- 940.02 93
- 941.01 93
- 941.02 93
- 942.01 93
- 942.02 93
- 943.01 93
- 943.02 94
- 拔掉并更改模式 88
- 不支持的 USB 集线器，请移除 88
- 不支持的 USB 设备，请移除 87
- 插入进纸匣 <x> 85
- 从标准接纸架上取走纸张 87
- 等待 88
- 废碳粉箱 88
- 更换 <*色> 碳粉盒 87
- 更换不支持的 <*色> 碳粉盒 89
- 关闭盖门 84
- 黑色不足 84
- 黄色不足 84
- 加载 <来源> <自定义类型名称> 85
- 加载 <来源> <自定义字符串> 85
- 检查配置 ID 84
- 检查型号名称 84
- 检查序列号 84
- 将已打印页重新加载到进纸匣 <x> 中 87
- 接纸架已满 86
- 进纸匣 <x> 已空 87
- 进纸匣 <x> 纸张不足 87
- 就绪 87
- 忙 84
- 品红色不足 84
- 青色不足 84
- 缺少进纸匣 <x> 87
- 省电模式 86
- 十六进制打印 85
- 无效的网络代码 85
- 无效的引擎代码 85
- 显像组件 85, 100, 105
- 移除包装材料 87
- 用 <尺寸> 加载单页进纸器 86
- 用 <类型> <尺寸> 加载单页进纸器 86
- 用 <自定义类型名称> 加载单页进纸器 85
- 用 <自定义字符串> 加载单页进纸器 86
- 远程管理活动 87
- 正在编程代码 86
- 正在编程闪存 87
- 正在等待，事件太多 88
- 正在格式化闪存 84
- 正在清除缓冲区 84
- 正在校准 84
- 正在整理闪存碎片 84
- 打印机选件疑难解答
- 多功能进纸器 126
- 进纸器 125
- 内存卡 126
- 闪存卡 125
- 选件不工作 125
- 打印缺陷菜单 67
- 打印疑难解答
- 不重新打印被卡的页面 127
- 不打印作业 122
- 不逐份打印大的作业 124
- 出现意想不到的页中断 124
- 打印不正确的字符 123
- 打印作业的时间超过预期 123
- 读取 USB 驱动器时出错 122
- 进纸匣连接不工作 124
- 频繁出现卡纸 126
- 页边距不正确 130
- 纸张卷曲 131
- 作业从错误的进纸匣打印 123
- 作业打印在错误的纸张上 123
- 打印质量
- 更换废碳粉瓶 96
- 更换显像组件 100, 105
- 更换显影部件 112
- 打印质量测试页，打印 48
- 打印质量疑难解答
- 重复的缺陷 134
- 出现灰色背景 129
- 打印不规则 131
- 打印密度不均匀 137
- 打印浓度太浅 133
- 打印浓度太深 132
- 打印歪斜 134
- 打印质量测试页 127
- 空白页 128
- 碳粉斑点 136
- 碳粉模糊或背景阴影 135
- 碳粉脱落 135
- 透明胶片的打印质量很差 136
- 图像被剪切 128
- 颜色位置不正 137
- 页面打印为单色 135
- 页面上出现浅色、白色或错误颜色的线条 130
- 页面上出现深色线条 129
- 字符有锯齿边 128
- 打印字体菜单 67
- 打印作业
- 从 Macintosh 取消 48
- 从 Windows 取消 48
- 从打印机控制面板取消 48
- 灯，指示 10
- 等待 88
- 电缆，连接
- USB 20
- 以太网 20
- 电子邮件
- 低耗材水平的通知 120
- 卡纸的通知 120
- 需要不同纸张的通知 120
- 需要纸张的通知 120
- 订购
- 废碳粉瓶 96

碳粉盒 96
 显像组件 96
多功能进纸器
 加载 32

F

废碳粉瓶
 订购 96
 更换 96
废碳粉箱 88
辐射注意事项 141

G

更换 <*色> 碳粉盒 87
更换不支持的 <*色> 碳粉盒 89
关闭盖门 84
光纤
 网络设置 23

H

耗材
 保存 95
 节省 95
 状态 95
耗材, 订购
 废碳粉瓶 96
 碳粉盒 96
 显像组件 96
耗材菜单 58
耗材通知
 配置 120
耗材状态, 检查 95
黑色不足 84
呼叫客户支持 140
还原出厂默认设置 119
黄色不足 84
活动 NIC 菜单 68

J

加载
 250 页进纸匣 (标准) 29
 650 页双层进纸器 (可选) 31
多功能进纸器 32
卡片纸 32
手动进纸器 34
透明胶片 32
信封 32, 34
信签在进纸匣中 44
信签在手动进纸器中 44

加载 <来源> <自定义类型名称>
 > 85
加载 <来源> <自定义字符串> 85
加载纸张菜单 64
检查配置 ID 84
检查无响应的打印机 122
检查型号名称 84
检查序列号 84
将已打印页重新加载到进纸匣 <x>
 中 87
接纸架已满 86
节省耗材 95
解除进纸匣连接 27
进纸匣
 解除连接 27
 连接 27
进纸匣 <x> 已空 87
进纸匣 <x> 纸张不足 87
进纸匣解除连接 27
进纸匣连接 27
进纸疑难解答
 清除卡纸后消息仍然显示 127
就绪 87

K

卡片纸
 加载 32
 使用提示 46
卡纸
 避免 50
 定位盖门和进纸匣 51
 号码 51
 位置 51
卡纸, 清除
 200 52
 201 52
 202 53
 230 55
 235 55
 242 55
 250 56

L

连接电缆 20
连接进纸匣 27
联系客户支持 140

M

忙 84
默认纸张来源菜单 58
目录列表, 打印 48

N

内存卡
 安装 15
 疑难解答 126
内嵌的 Web 服务器 120
 将设置复制到其他打印机 121
 设置电子邮件警报 120

P

PCL 仿真菜单 79
PDF 菜单 78
PictBridge 菜单 81
PostScript 菜单 78
配置
 打印机 8
 多台打印机 121
配置耗材通知 120
品红色不足 84

Q

青色不足 84
清洁
 打印机外部 117
取消作业
 从 Macintosh 48
 从 Windows 48
 从打印机控制面板 48
缺少进纸匣 <x> 87

S

闪存卡
 安装 17
 疑难解答 125
闪存驱动器菜单 82
设备统计菜单 67
设置
 Universal 纸张尺寸 28
 活动 NIC 68
 纸张尺寸 28
 纸张类型 28
设置菜单 72
设置打印机
 在有线网络上
 (Macintosh) 23
 在有线网络上 (Windows) 23
省电模式 86
 调整 119
十六进制打印 85
实用程序菜单 77

使用指南
 标签, 纸张 46
 卡片纸 46
 透明胶片 45
 信封 45
 信签 44
手动进纸器
 加载 34
输出菜单 72

T

碳粉盒
 订购 96
 更换 110
透明胶片
 加载 32
 使用提示 45
图像菜单 81

U

Universal 设置菜单 66
Universal 纸张尺寸 66
 设置 28
USB 菜单 69
USB 端口 20
USB 闪存设备 47

W

网络菜单 68
网络设置页 22
网络设置页菜单 67
文档, 打印
 从 Macintosh 计算机 43
 从 Windows 43
无效的网络代码 85
无效的引擎代码 85

X

系统板
 访问 13
显示屏, 打印机控制面板 10
显示屏疑难解答
 显示屏为空白 122
 显示屏只显示菱形图案 122
显像组件 85
 订购 96
 更换 100, 105
信封
 加载 32, 34
 提示 45

信签
 加载, 进纸匣 44
 加载, 手动进纸器 44
 使用提示 44
选件
 650 页双层进纸器 19
 内存卡 15, 12
 内置式 12
 闪存卡 17

Y

移除包装材料 87
移动打印机 118
疑难解答
 检查无响应的打印机 122
 解决基本打印机问题 122
 联系客户支持 140
 有关彩色打印的常见问题解答 138
疑难解答, 打印
 不重新打印被卡的页面 127
 不打印作业 122
 不逐份打印大的作业 124
 出现意想不到的页中断 124
 打印不正确的字符 123
 打印作业的时间超过预期 123
 读取 USB 驱动器时出错 122
 进纸匣连接不工作 124
 频繁出现卡纸 126
 页边距不正确 130
 纸张卷曲 131
 作业从错误的进纸匣打印 123
 作业打印在错误的纸张上 123
疑难解答, 打印机选件
 多功能进纸器 126
 进纸器 125
 内存卡 126
 闪存卡 125
 选件不工作 125
疑难解答, 打印质量
 重复的缺陷 134
 出现灰色背景 129
 打印不规则 131
 打印密度不均匀 137
 打印浓度太浅 133
 打印浓度太深 132
 打印歪斜 134
 打印质量测试页 127
 空白页 128
 碳粉斑点 136
 碳粉模糊或背景阴影 135

碳粉脱落 135
透明胶片的打印质量很差 136
图像被剪切 128
颜色位置不正 137
页面打印为单色 135
页面上出现浅色、白色或错误颜色的线条 130
页面上出现深色线条 129
字符有锯齿边 128

疑难解答, 进纸
 清除卡纸后消息仍然显示 127
疑难解答, 显示屏
 显示屏为空白 122
 显示屏只显示菱形图案 122
以太网端口 20
以太网连接
 Macintosh 23
 Windows 23
用 <尺寸> 加载单页进纸器 86
用 <类型> <尺寸> 加载单页进纸器 86
用 <自定义类型名称> 加载单页进纸器 85
用 <自定义字符串> 加载单页进纸器 86
有关彩色打印的常见问题解答 138
有线网络连接
 使用 Macintosh 23
有线网络设置
 使用 Windows 23
远程管理活动 87
运输打印机 118

Z

再生纸
 使用 42
噪音水平 141
正在编程代码 86
正在编程闪存 87
正在等待, 事件太多 88
正在格式化闪存 84
正在清除缓冲区 84
正在校准 84
正在整理闪存碎片 84
纸张
 Universal 尺寸设置 28
 Universal 纸张尺寸 66
 保存 37
 不可接受 37
 容量 41

- 设置尺寸 28
- 设置类型 28
- 特性 36
- 信签 37
- 选择 37
- 选择重量 63
- 预印表单 37
- 再生纸 42
- 纸张尺寸
 - 打印机支持 38
- 纸张尺寸/类型菜单 59
- 纸张卡住
 - 避免 50
- 纸张类型
 - 打印机支持 39
 - 加载位置 39
 - 双面打印支持 39
- 纸张类型和重量
 - 打印机支持 40
- 纸张纹理菜单 62
- 质量菜单 74
- 注意事项 141, 142, 143
- 资产报告菜单 68
- 字体样本列表
 - 打印 48
- 自定义类型菜单 65

Lenovo (Beijing)Limited
Company Address: No.6 Chuang Ye Road,Haidian
District,Beijing,China
Post Code:100085
Website:www.lenovo.com
Version:1.0

联想（北京）有限公司
公司地址：北京市海淀区上地信息产业基地创业路6号
邮政编码：100085
网址：www.lenovo.com
版本：1.0

Copyright © (2009) Lenovo (Beijing) Limited
版权所有 © (2009) 联想 (北京) 有限公司

