

AutoDome® 200 系列云台摄像机系统



- ▶ 经济实惠的高速云台球型摄像机
- ▶ 完全可互换的 CPU、摄像机、防护罩、通信和底座模块
- ▶ 18x 彩色摄像机
- ▶ 三重视频流（同步传输两条 MPEG-4 和一个 JPEG 视频流）
- ▶ 可选的混合操作允许同时进行模拟（同轴电缆）和 IP（MPEG-4）连接
- ▶ 所有模拟型号均采用 UTP 传输标准
- ▶ 所有版本均可远程配置和更新
- ▶ 可以使用多种协议
- ▶ 先进的诊断功能
- ▶ 3 年保修

博世的 AutoDome 模块化摄像机系统是革新概念的球型摄像机。它不仅仅是一个摄像机系列，而且还是建立在智能化、可互换模块系统之上的球型摄像机平台，使您可以快速、经济地更新摄像机功能。由于它采用的是通用组件，因此您可以当前安装基本型摄像机系统，并在将来迁移到更先进的版本 – 无需更换整个球型摄像机系统，从而保护您的初始投资。

完全互换的模块

整个 AutoDome 系统建立在五种可互换模块之上：CPU、摄像机、防护罩、通信和电源模块。只需简单更换 AutoDome 的可互换模块之一，即可迅速从模拟摄像机升级到 IP 摄像机、从彩色摄像机升级到日/夜两用型，或者添加移动跟踪功能。您将前所未有地可以根据自身不断变化的需求来快速、经济地建立安防系统。

通过使用相同的防护罩组件，所有安装都具有一致的外观，观察者无从知悉是哪一种类型的摄像机（如果有）正在实施监控。此外，这一独特的模块化设计还赋予您优异的灵活性，您可以根据特殊的覆盖要求或站点计划的改变，在不同防护罩之间移动摄像机。例如，无需切断电源，监视特定区域的 18x 云台摄像机即可轻松“热交换”成为 26x 日/夜两用型摄像机。

无需拆除球型摄像机或重新布线，即可轻松快捷地从基本球型摄像机迁移到具有先进功能（例如 AutoTrack II 智能跟踪）的球型摄像机。AutoDome 的以太网通信模块使您可以添加 IP 功能，同时保留与现有模拟输入和输出的连接。

200 系列亮点

AutoDome 200 系列是经济实惠的高速球型摄像机，它采用高性能的 18x 彩色云台摄像机。200 系列支持多种标准和可选的视频和数据传输方法，包括 Bilinx（通过同轴电缆和 UTP）、光纤甚至以太网上的 TCP/IP。另外，还可以通过这些电缆执行远程控制、配置和固件更新，让您全方位控制摄像机。

可选 IP 通信模块的混合功能不仅可以保护您当前的模拟技术投资，同时也为您迁移到完全数字化的基于 IP 的解决方案提供了清晰、可靠的途径。这样，您可以按照自己的步骤迁移到 IP 视频 – 一次全部完成或者一次更新一台摄像机。由于所有 AutoDome 模块都是完全可互换的，您无需更换昂贵的组件（例如摄像机），也不必更换那些花费大量人力的组件（例如底座和防护罩）。

基本功能

凭借以下特性，AutoDome 200 系列成为安防行业最灵活的固定式球型摄像机系统。

高性能 18x 云台彩色摄像机

AutoDome 200 系列云台彩色摄像机配备 1/4 英寸彩色 CCD。200 系列的水平清晰度达到 470/480 电视线（NTSC/PAL），灵敏度低至 0.5 lux，以经济的价格提供优异的性能。结实耐用的电机具有较少的活动部件，这意味着 200 系列消耗的功率较低并且非常可靠，因此成为高利用率场合的理想选择。

凭借每秒 360° 的超高摇摄/俯仰速度, AutoDome 200 系列大大超过了其它同类球型摄像机。与其它所有 AutoDome 模块化云台摄像机系统一样, 200 系列包括了我们的专利 AutoScaling (比例缩放) 和 AutoPivot (自动翻转摄像机) 技术, 因而可以毫不费力地跟踪目标。200 系列支持 64 个预定位置和一个预设巡视路线。预设巡视路线可以设置多达 64 个预定位置, 并可配置各个预定位置之间的停留时间。

支持的菜单语言包括: 英语、法语、德语、西班牙语、葡萄牙语、意大利语、荷兰语和波兰语。

可选的模拟/ IP 混合操作

可选的混合连接允许 AutoDome 在通过局域网或广域网传输 IP 视频流的同时, 也可通过同轴电缆传输 CVBS 视频, 从而支持现有的模拟设备。网络视频流通过 IP 网络发送, 既可以在博世 DiBos 数字录像机上查看, 也可以显示在运行 VIDOS 视频管理软件的 PC 上。此外, 通过使用博世 IP 视频解码器, 还可以在模拟 CVBS 或 VGA 监视器上显示视频。为了实现最方便的访问, 用户可以通过 Web 浏览器查看视频。BNC 连接可为传统的模拟矩阵切换台或 DVR 提供直接的输入端口, 进一步丰富了 AutoDome 的查看和录像功能。混合操作允许通过网络和双相代码模拟控制器同时控制球型摄像机。

MPEG-4 编码技术

AutoDome 的 IP 通信模块使用最新的 MPEG-4 压缩技术, 能够以每秒高达 25/30 幅 (PAL/NTSC) 图像 (IPS) 的速度产生 DVD 品质的 4CIF 视频。此外, IP 模块还采用了带宽限制和组播功能, 不仅能有效地管理带宽和存储要求, 而且还能提供最佳的图像品质和清晰度。

三重视频流

博世创新的三重视频流功能使 AutoDome 摄像机可以配备可选的 IP 通信模块以同步生成两条独立的 MPEG-4 视频流和一条 JPEG 视频流。这意味着您可以传输高品质的图像以进行实况查看, 并以较低的帧速率进行录像, 同时还能将 JPEG 图像传输到远程 PDA 设备。

无与伦比的可靠性

AutoDome 秉承了博世 10 多年的球型摄像机系统设计和制造经验。所有 AutoDome 吊装防护罩 (室内和室外) 的防护级别均达到 IP 66 标准。EnviroDome 室外防护罩的操作温度最低可至 -40°C (-40°F)。可选的“XT”扩展温度套件允许 AutoDome 在低至 -60°C (-76°F) 的温度下操作, 从而确保在最恶劣的条件下可靠工作。

所有防护罩都标准配备结实耐用的聚碳酸酯球型罩、隐藏式定位螺钉和隐藏式球型罩挂钩, 以降低破坏机率。在球型摄像机内部, 电源、数据和视频组件均配备了意外电涌防护功能。

易于安装和维修

博世创新的成像设备配置工具 (CTFID) 软件允许操作员或技术人员从任何位置控制云台摄像机、更改摄像机设置甚至更新固件, 而无需进行额外的布线。对于新的以太网版本, 嵌入式 Web 服务器使安装人员可以通过标准的 Web 浏览器访问所有用户设置、调节摄像机和更新固件。

AutoDome 的创新设计简化了安装和维修。AutoDome 使您可以更换各个单独的模块而不是整个摄像机组件, 因而降低了维护成本。只需弹出旧模块并滑入新模块: 就象换个灯泡那么简单。所有系带都更换成折页, 使安装和维修更加安全方便。您甚至不必取下球型摄像机, 即可接触到内置的电源。

AutoDome 200 系列配备先进的内置诊断程序, 维修更加方便, 并减少了停机时间。技术人员可以使用屏显菜单 (OSD) 轻松快捷地检查关键参数 (例如内部温度和输入电压水平), 确保球型摄像机在可接受的操作范围内正常工作。如果没有显示视频, 可以使用摄像机站点上的三个诊断 LED 指示灯进行本地检查, 确定是否存在视频信号和控制数据。

功能对照表

下表概述了 AutoDome 摄像机系列及其提供的功能:

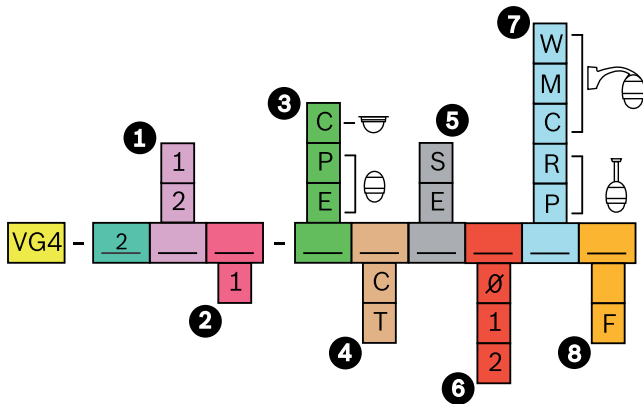
标准功能	AutoDome 100 系列	AutoDome 200 系列	AutoDome 300 系列	AutoDome 500i 系列
可互换模块	●	●	●	●
高速 PTZ	●	●	●	●
预设场景		64	99	99
巡视路线		●	●	●
报警输入/输出			7/4	7/4
高清晰度摄像机	●	●	●	●
白天/夜晚操作	●		●	●
对红外线敏感	●		●	●
灵敏度进一步提高	●		●	●
UTP/同轴电缆传输	●	●	●	●
模拟/IP 混合连接	●	●	●	●
Bilinx 远程配置*	●	●	●	●
电缆补偿			●	●
热交换摄像机模块	●	●	●	●
结实耐用的防暴壳体	●	●	●	●
先进性能				
AutoTrack II 移动跟踪				●
视频移动探测				●
隐私遮挡和扇形空白功能			●	●
先进的报警控制			●	●

*仅适用于通过同轴电缆和 UTP 传输。通过 IP 网络在 Web 界面上进行远程配置。

证书与认可

地区	认证
欧洲	CE VG4-1ab-cdefgh, VG4-2ab-cdefgh, VG4-3ab-cdefgh, VG4-5ab-cdefgh, VG4-A-PAxx, VG4-A-PSUxx EMC Directive, Low-Voltage Directive
电磁兼容性 (EMC)	符合 FCC 第 15 部分、ICES-003 和 CE 规章要求
产品安全	符合 CE 法规、UL、CSA、EN 和 IEC 标准

安装/配置



订购指南

1 视频格式

- 1 PTZ PAL
- 2 PTZ NTSC

2 摄像机类型

- 1 18x 彩色 PTZ

3 壳体

- C 天花板安装²
- P 室内吊装
- E 室外吊装

4 球型罩

- C 透明坚固
- T 有色坚固

5 通信

- S 标准 (同轴电缆/UTP)
- E 以太网 (TCP/IP)

6 电源

- 0 24 VAC¹
- 1 120 VAC
- 2 230 VAC

7 底座

- W 壁装
- M 杆式安装
- C 角落安装
- R 屋顶安装⁴
- P 管道安装

8 光纤

- _ 无光纤
- F 光纤³

1 不包括变压器。客户必须使用经认证的 24 VAC 限流电源 (VG4-A-PSUx 或等效电源)。不提供光纤选项。

2 隐藏式天花板防护罩不需要参考编号为 6、7 或 8 的套件选项。

3 光纤选项为多模、双相代码。要求系统配备 LTC 4629。

4 屋顶底座安装至垂直护栏。对于平坦屋顶安装, 请额外订购 LTC 9230/01 平顶适配板。

技术规格

18x 彩色摄像机

图像传感器	1/4 英寸 Exview HAD CCD (752 x 582 PAL)/(768 x 494 NTSC)
镜头	18x 变焦 (4.1–73.8 毫米) F1.4 至 F3.0
对焦	自动, 可以手动控制
光圈	自动, 可以手动控制
视场	2.7°至 48°

视频输出	1.0 Vp-p, 75 欧姆
增益控制	关闭/自动 (具有调节限制)
同步	线路锁定 (-120°至 120°垂直相位调节) 或内部晶体震荡
孔径失真校正	水平和垂直
水平清晰度	470 电视线 (NTSC) / 480 电视线 (PAL)
灵敏度 (典型)	30 IRE 50 IRE
F1.4, 1/60 (1/50) 快门, 最大自动增益控制	0.5 lx 0.8 lx
信噪比	>50 dB
白平衡	2000 K 至 10,000 K

机械/电气

型号	天花板安装	室内吊装	EnviroDome®
重量	2.66 千克 (5.86 磅)	2.88 千克 (6.3 磅)	3.32 千克 (7.3 磅)
摇摄范围	360°连续	360°连续	360°连续
俯仰角度	水平以上 1°	水平以上 18°	水平以上 18°
可变速度	0.1°/秒-120°/秒	0.1°/秒-120°/秒	0.1°/秒-120°/秒
预定位速度	摇摄: 360°/秒 俯仰: 100°/秒	摇摄: 360°/秒 俯仰: 100°/秒	摇摄: 360°/秒 俯仰: 100°/秒
预设精度	±0.1° (典型)	±0.1° (典型)	±0.1° (典型)
电源	21-30 VAC 50/60 Hz	21-30 VAC 50/60 Hz	21-30 VAC 50/60 Hz
功耗: (类型)			
模拟型号	10 W	10 W	46 W ⁵
以太网机型	14 W	14 W	50 W ⁵

5 如果使用 VG4-SHTR-XT 套件, 则增加 16 W。

电涌抑制

视频保护	峰值电流 10 kA (陶瓷气体放电管), 峰值功率 1000 W (10/1000 μ)
视频保护 RS-232/485, 双相代码	峰值电流 10 A, 峰值功率 300 W (8/20 μ)
报警输入保护	峰值电流 17 A, 峰值功率 300 W (8/20 μ)
报警输出保护	峰值电流 2 A, 峰值功率 300 W (8/20 μ)
继电器输出保护	峰值电流 7.3 A, 峰值功率 600 W (10/1000 μ)
电源输入保护 (球形摄像机)	峰值电流 7.3 A, 峰值功率 600 W (10/1000 μ)
电源输出保护 (设防电源)	峰值电流 21.4 A, 峰值功率 1500 W (10/1000 μ)

环境

型号	天花板安装	室内 吊装	EnviroDome®
工作温度	-10°C 至 50°C (14°F 至 122°F)	-10°C 至 50°C (14°F 至 122°F)	-40°C 至 50°C (-40°F 至 122°F)
存储温度	-10°C 至 60°C (14°F 至 140°F)	-10°C 至 60°C (14°F 至 140°F)	-40°C 至 60°C (-40°F 至 140°F)
湿度	0% 至 90% 相对湿度, 无凝结	0% 至 90% 相对湿度, 无凝结	0% 至 100% 相对湿度, 凝结

其它

扇区/标题	16 个独立的扇区, 每个扇区带 16 字符标题
摄像机设置/控制	双相代码, RS-232, RS-485, Bilinx ⁶ (同轴电缆)
通信协议	双相代码, Bilinx ⁶ , Pelco P 和 Pelco D
预定位置	64 个, 每个位置带 16 字符标题
巡视路线	<ul style="list-style-type: none"> 预设巡视路线 - (1) 个, 包含多达 64 个连续场景
支持的语言	英语、法语、德语、西班牙语、葡萄牙语、波兰语、意大利语和荷兰语。

6 以太网机型不提供 Bilinx。

用户连接

电源 (摄像机)	21 - 30 VAC, 50/60 Hz
电源 (加热器)	21 - 30 VAC, 50/60 Hz
双相代码 ±	控制数据
音频输入线路 ⁷	9 千欧 (典型), 最大 5.5 Vp-p
RS-232 RX/TX 或 RS-485 ± - 可选控制数据 (可以选择拨码开关)	
视频	BNC/UTP ⁸

7 适于以太网机型, 双相代码 ± 可以作为音频线路输入连接器 (可选)。

8 以太网机型没有 UTP 模拟输出, 仅有 BNC (同轴电缆)。

底座/附件

吊装

臂式安装	
挂臂 (无变压器)	VGA-A-PA0
挂臂 (120/230 VAC 变压器)	VGA-A-PA1 / VG4-A-PA2
挂臂 (120/230 VAC 变压器和光纤)	VGA-A-PA1F / VG4-A-PA2F
用于臂式安装的可选安装板	

角落安装板	LTC 9542/01
杆式安装板	LTC 9541/01

管道安装

管道安装护盖	VG4-A-9543
--------	------------

屋顶安装

屋顶 (护栏) 安装	VG4-A-9230
--------------	------------

用于屋顶安装的可选安装板	
用于护栏安装的平顶适配板	LTC 9230/01

电源

室外电源盒 (120/230 VAC 变压器)	VG4-A-PSU1 / VG4-A-PSU2
---------------------------	-------------------------

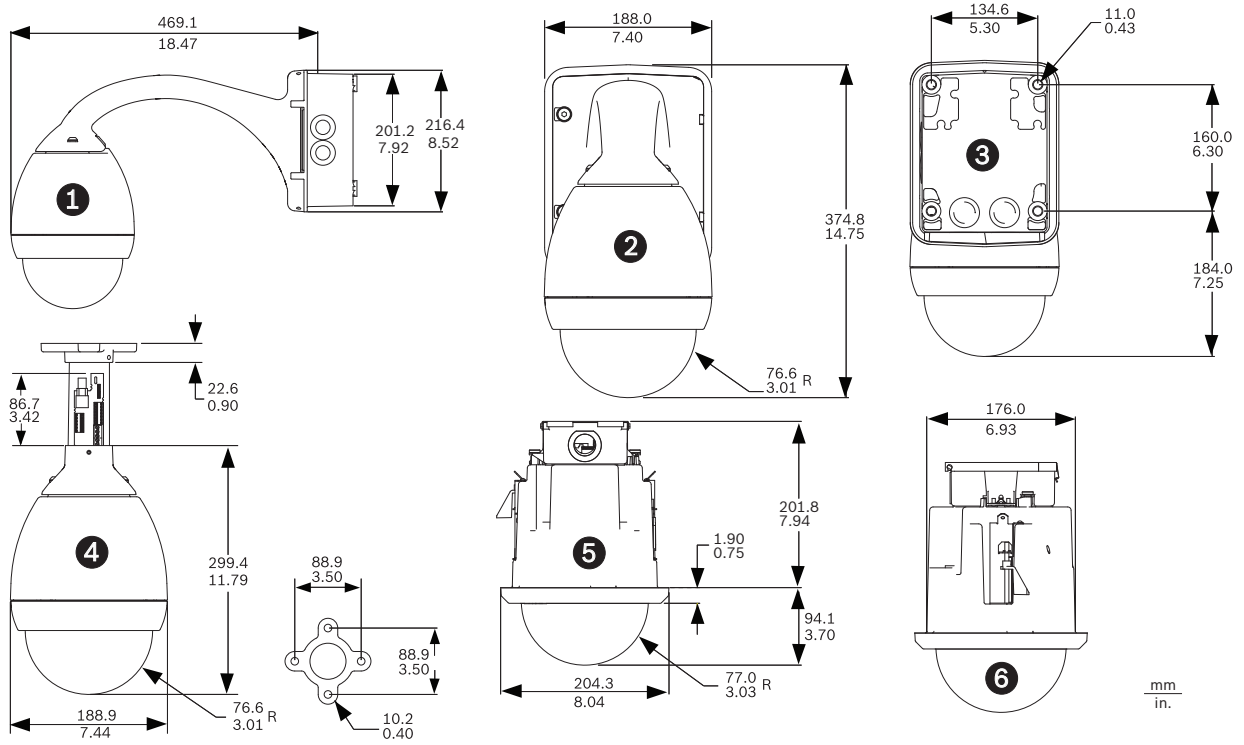
室外电源盒 (120/230 VAC 变压器和光纤)	VG4-A-PSU1F / VG4-A-PSU2F
------------------------------	---------------------------

扩展温度加热器可将温度范围扩大至 -60°C (-76°F), 仅限 EnviroDome®	VG4-SHTR-XT
--	-------------

光纤机型

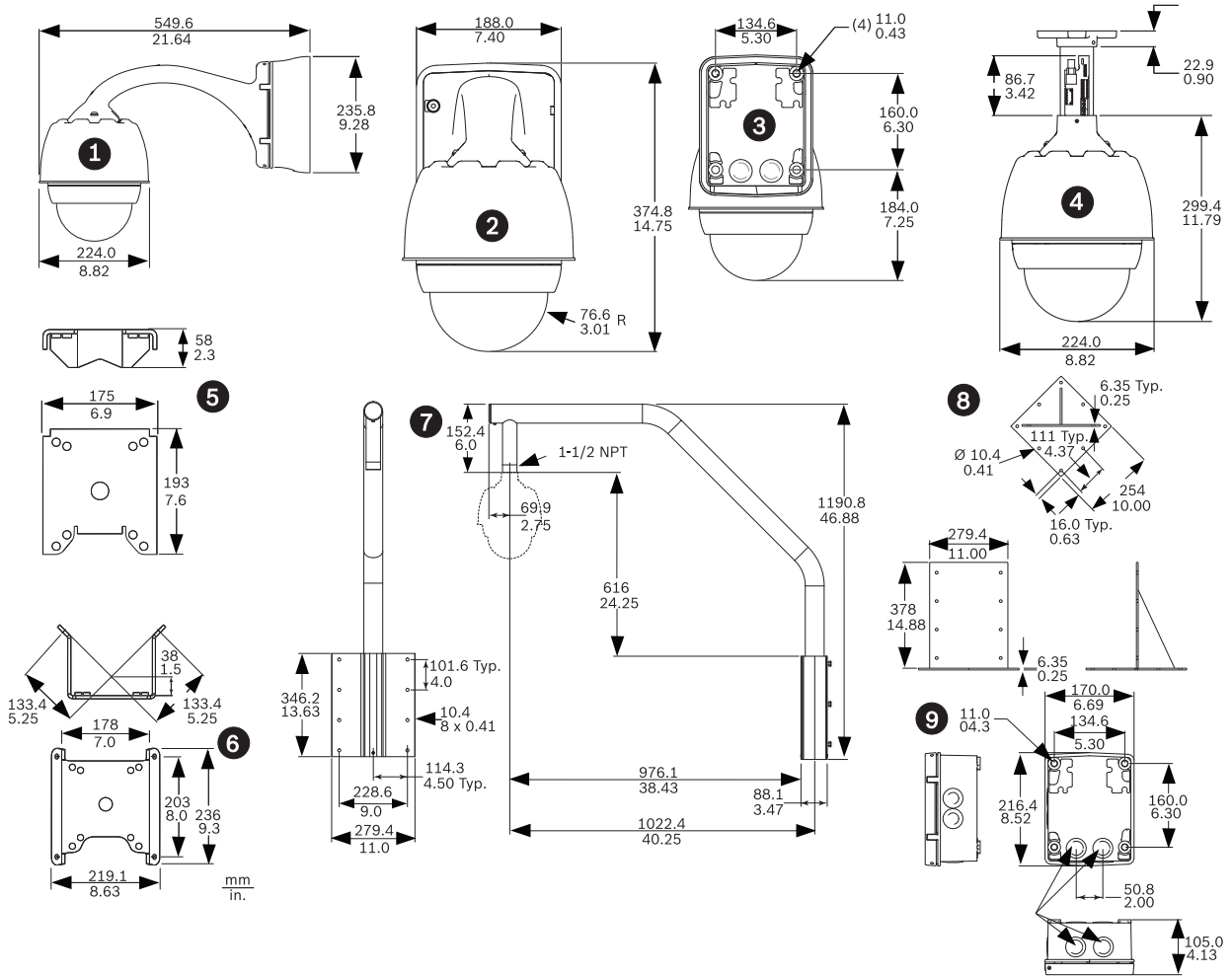
光学 光纤兼容性	50/125 毫米, 62.5/125 毫米, 低损耗多模玻璃光纤, 额定最小系统带宽 20 MHz (视频 850 纳秒/控制 1300 纳秒)
-------------	---

最大距离	4 千米 (2.5 英里)
------	-----------------



室内系统尺寸

参考	描述	参考	描述
1	壁装-侧面, 含电源, 拆除装饰边	4	管道安装
2	壁装-前面, 含电源和装饰边	5	天花板安装-前面
3	壁装-后面, 含电源和装饰边	6	天花板安装-侧面



室外系统尺寸

参考	描述	参考	描述
1	壁装-侧面, 含电源和装饰边	6	角落安装
2	壁装-前面, 含电源和装饰边	7	屋顶安装
3	壁装-后面, 含电源和装饰边	8	屋顶安装适配板
4	管道安装	9	用于管道和屋顶安装电源
5	杆式安装		

订购信息

软件附件

VP-CFGSFT 成像设备配置工具
适用于 Bilinx 和 IP 摄像机的配置软件

VP-CFGSFT

中国大陆联络方式:
上海
中国上海天目西路 218 号
办公楼第一座 3105-3110 室
邮编: 200070
电话: +86 21 63172155
传真: +86 21 63173023
www.boschsecurity.com.cn

中国香港联络方式:
香港
香港 沙田安心街 11 号 5 楼
华顺广场 506-509 室
电话: +852 2635 2815
传真: +852 2648 7986
www.boschsecurity.com.cn

Represented by