

联想手机

用户手册

型号:Lenovo i327

操作前请仔细阅读该手册

欢迎您使用联想产品。

在第一次安装和使用本产品之前，请您务必仔细阅读随机配送的所有资料，这会有助于您更好地使用本产品。如果您未按本手册的说明及要求操作本产品，或因错误理解等原因误操作本产品，联想移动通信科技有限公司将不对由此而导致的任何损失承担责任，但联想专业维修人员错误安装或操作过程中引起的损失除外。

联想移动通信科技有限公司已经对本手册进行了严格仔细的校勘和核对，但我们不能保证本手册完全没有任何错误和疏漏。

联想移动通信科技有限公司致力于不断改进产品功能、提高服务质量，因此保留对本手册中所描述的任何产品和软件程序以及本手册的内容进行更改而不预先另行通知的权利。

本手册的用途在于帮助您正确地使用联想产品，并不代表对本产品的软硬件配置的任何说明。有关产品配置情况，请查阅与本产品相关合约（若有），或咨询向您出售产品的销售商。本手册中的图片仅供参考，如果有个别图片与产品实物不符，请以产品实物为准。本手册中介绍的许多网络功能是由网络服务商提供的特殊服务，能否使用这些网络功能取决于给您提供服务的网络服务商。

本手册内容受著作权法律法规保护，未经联想移动通信科技有限公司事先书面授权，您不得以任何方式复制、抄录本手册，或将本手册以任何形式在任何有线或无线网络中进行传输，或将本手册翻译成任何文字。

“联想”和“Lenovo”是联想（北京）有限公司所有并授权联想移动通信科技有限公司使用的注册商标或商标。本手册内所述及的其他名称与产品可能是联想或其他公司的注册商标或商标。

如果您在使用过程中发现本产品的实际情况与本手册有不一致之处，或您想得到最新的信息，或您有任何问题或想法，请垂询或登陆：

售前咨询电话：800-810-8888

阳光服务电话：400-818-8818

联想移动网站：<http://www.Lenovomobile.com>

目录

第 1 章 安全和维护	5
第 2 章 手机外观	9
手机外观图	9
拆卸和安装电池	9
电池充电	10
第 3 章 手机部位位图和按键功能	12
显示	13
手机开机和关机	15
改变显示语言	15
键盘锁	15
拨打国内电话	15
拨打固定电话分机	16
拨打国际电话	16
拨打列表中电话	16
紧急呼叫	16
接听电话	17
调节音量	17
改变来电铃声	17
重拨最近拨过的号码	17
写信息	17
电话簿查找联系人	18
设置情景模式	18
音乐播放器	18
视频播放器	19
照相机	19
录像机	19
电子书	19

互联网服务	20
第 4 章 使用功能表	21
第 5 章 输入文本	24
中文拼音输入法	24
中文笔画输入法	24
智能英文输入法	24
大写字母和小写字母输入法	25
数字输入法	25
第 6 章 功能快速参考	26
第 7 章 常见问题	29
第 8 章 技术参数	31

第1章 安全和维护

使用手机时，请遵循以下注意事项。

- 使用之前，请注意仔细阅读使用说明书。
- 在飞机上，请始终关闭手机。如果您的手机的闹钟、日程等在关机状态下具备自动开机功能，请在登机前检查并取消设置。
- 使用手机时，应远离热源、高电压环境，例如：电器或电热烹饪设备。应在正常温度下使用，温度高于 55 或低于 - 10 的环境下会损伤您的手机。
- 注意防火。在加油站、燃料仓库等易燃品附近请关机。
- 开车时严禁手持手机。请不要将手机放在气囊上方或气囊展开后能够触及的区域内，以免气囊膨胀时，手机受到很强的外力，可能对您造成严重伤害。
- 只能使用本公司认可的标准电池、充电器和附件。对因使用第三方的电池、充电器和附件造成的任何后果，本公司不承担任何责任。
- 严禁擅自拆卸手机。
- 手机靠近其它电子装备时会对其造成干扰。请远离电子装备，例如：电视机、收音机、个人计算机、心脏起搏器和助听器等设备。严禁将手机放于信用卡或磁场附近。在医院或其它特殊场所，请遵循特殊场所相关规定使用您的手机。
- 严禁使手机受到机械振动或晃动。严禁用利器敲击屏幕。
- 如果使用手机套或塑料手机套可能会损坏手机外壳涂层。
- 严禁使用溶解物，如：苯、稀释剂或酒精，擦拭手机外壳，严禁让有腐蚀性的化学物品、清洁剂接触手机。只能使用干净的软布轻轻的擦拭您的手机。
- 严禁将手机暴露在阳光下，或过多烟雾与灰尘的地方。

·保持手机干燥，严禁在湿度高的环境中使用，如浴室。该设备不防水，严禁使其淋雨或受潮。

·小心使用耳机等配件。如果您的手机是外置天线，如无必要，严禁触摸天线，仅可使用原装的天线，如果使用未经许可的天线有可能会造成手机的损坏。

·当您要把充电器接口从您的手机上拔出时，请抓紧接口往外拉，严禁拉电源线。

·请不要只依靠手机作为紧急时刻的通信工具，如医疗救护。

•请将手机放在儿童接触不到的安全地方，以防发生危险。

使用电池时，请遵循以下注意事项。

•使用之前，请注意详细阅读使用说明和电池表面标识。

•请在凉爽、通风的室内给电池充电。否则充电时环境温度过高，会引起电池的发热、冒烟、燃烧或变形，甚至爆炸。

•电池内部有特殊的保护电路和装置，严禁擅自拆开电池，否则会造成短路或者电解液渗漏。若电解液进入眼睛会有失明的危险。这时请立即用清水冲洗眼睛（千万不要揉眼睛），并立即到医院就诊。

•严禁挤压电池，严禁机械振动或晃动电池，严禁使电池短路，因为这样会损坏电池或与之连接的元件。短路可由一些金属物品，例如硬币、笔和回形夹等直接把电池的正极和负极连接起来，因此严禁把电池跟金属物品放在一起。

•请保持金属触点和电池清洁。

•严禁使用已损坏或已用尽的电池。

•请在电池无法满足性能要求时进行更换。电池可以充数百次电，直到需要更换。电池是消耗品，虽然它可以上百次的充放电，但它的电量会慢慢的减少。当您发现使用时间（通话时间和待机时间）减少时，即应该更换一块新电池。

- 严禁将电池暴露在阳光下，或过多烟雾与灰尘的地方。严禁在湿度高的环境中使用，如浴室。该设备不防水，严禁使其淋雨或受潮。

- 严禁将电池放置在过热或过冷的地方，温度高于 55 或低于 - 10 的环境下会影响电池性能。

- 严禁将电池掷入火中，以免发生爆炸。

- 严禁将电池放在水中，以免引起内部短路，造成电池发热、冒烟、变形、损坏、甚至爆炸。

- 请按规定处理电池（如回收），不可将电池作为生活垃圾处理，以免引起爆炸和污染。

- 本电池只能使用专用的充电器充电，并且连续充电的时间严禁超过 12 个小时。

- 请将电池放在儿童接触不到的安全地方，以防发生危险。

使用充电器时，请遵循以下注意事项。

- 使用之前，请注意仔细阅读使用说明书和充电器表面标识。

- 请不要拆卸或改装充电器，严禁在电源线损坏的情况下使用充电器，否则会导致触电、起火和充电器损坏。

- 严禁用湿手接触充电器。如果充电器接触到水或其它液体，要立刻切断电源。

- 严禁短路充电器，严禁机械振动或晃动充电器，严禁阳光直射，严禁在浴室等高湿度的地方使用充电器。该设备不防水，严禁使其淋雨或受潮。

- 请不要在电视机、收音机等电器附近使用充电器。

- 拔插头时要抓住充电器，拉电源线会损坏电线。

- 充电时一定要将手机和充电器置于环境温度在 -10 ~ + 55 的通风处，并且一定要使用厂商所提供的充电器。使用未经认可的充电器可能会引起危险，同时也违反厂商规定的保修条款。

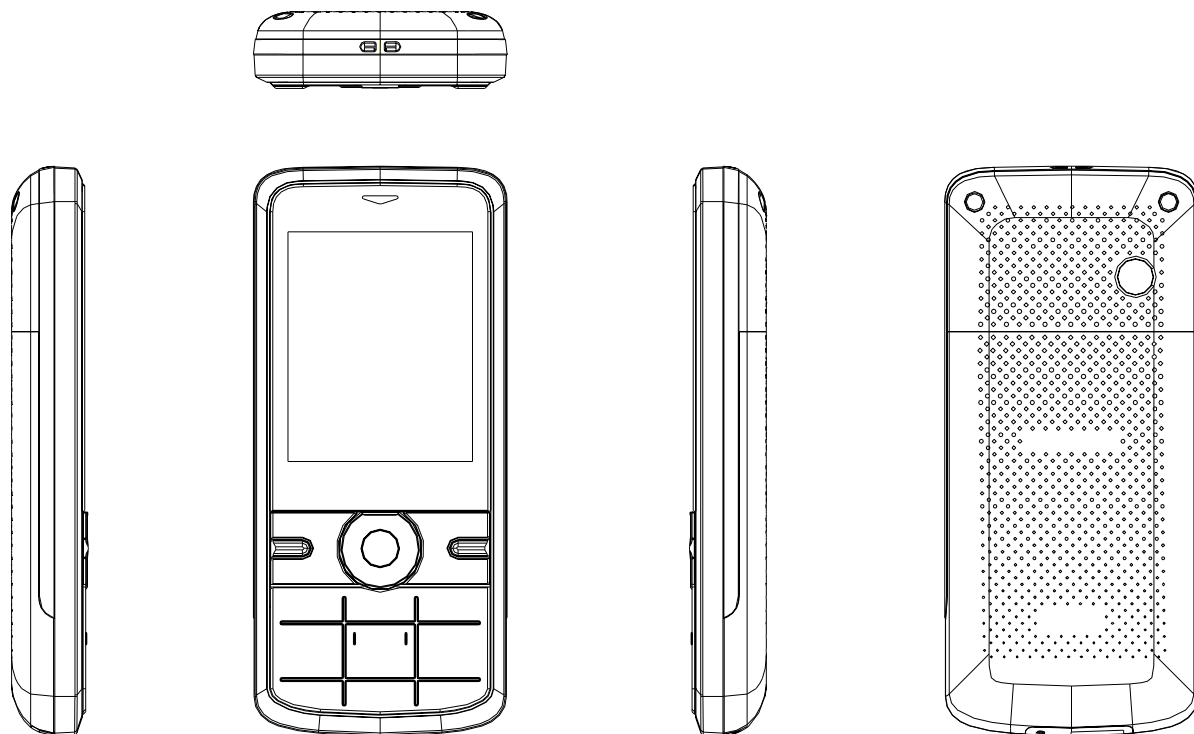
- 请将充电器放在儿童接触不到的安全地方，以防发生危险。

使用耳机时(您可能需要额外购买耳机), 请遵循以下注意事项。

- 使用耳机时请注意控制适当的音量, 以免损伤听觉。
- 请勿用力拉扯耳机线, 以免出现断裂现象。
- 在高温高湿的场所长时间使用耳机, 容易造成耳机损坏或使用寿命降低。
- 驾驶汽车、骑自行车或马路上行走时, 请勿使用耳机, 否则容易导致交通意外。
- 请将耳机放在儿童接触不到的安全地方, 以防发生危险。

第2章 手机外观

手机外观图



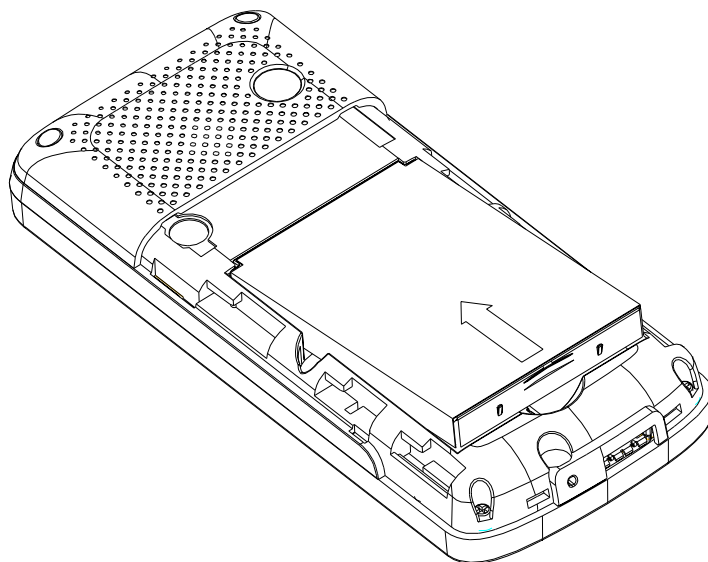
拆卸和安装电池

拆卸电池时按以下步骤进行：

按住手机背部，向下滑动外壳，即可卸下电池外部的后盖；

扣住电池抓手，轻轻将电池抬起并取下。

如图所示：



警告：拆卸电池之前一定要将手机关机。绝对禁止在开机的情况下直接取出电池，否则可能损坏 SIM 卡和手机。

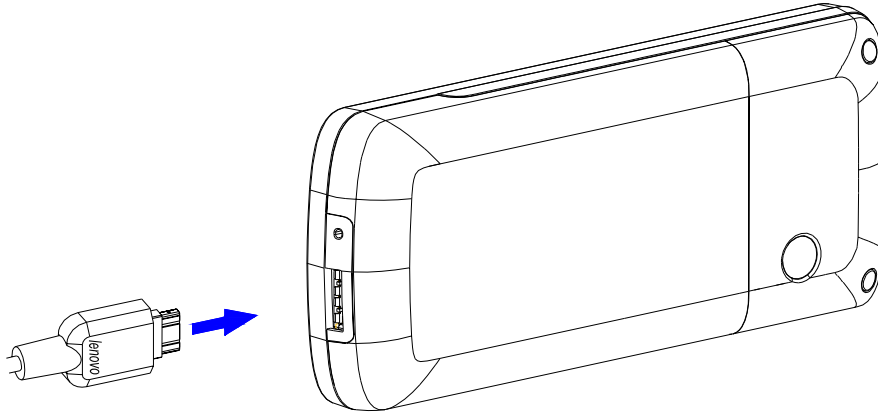
安装电池时按以下步骤进行：

将电池底部对准手机电池槽底部的相应凹槽；

然后把电池推向手机并压下，直至电池卡入电池舱。

电池充电

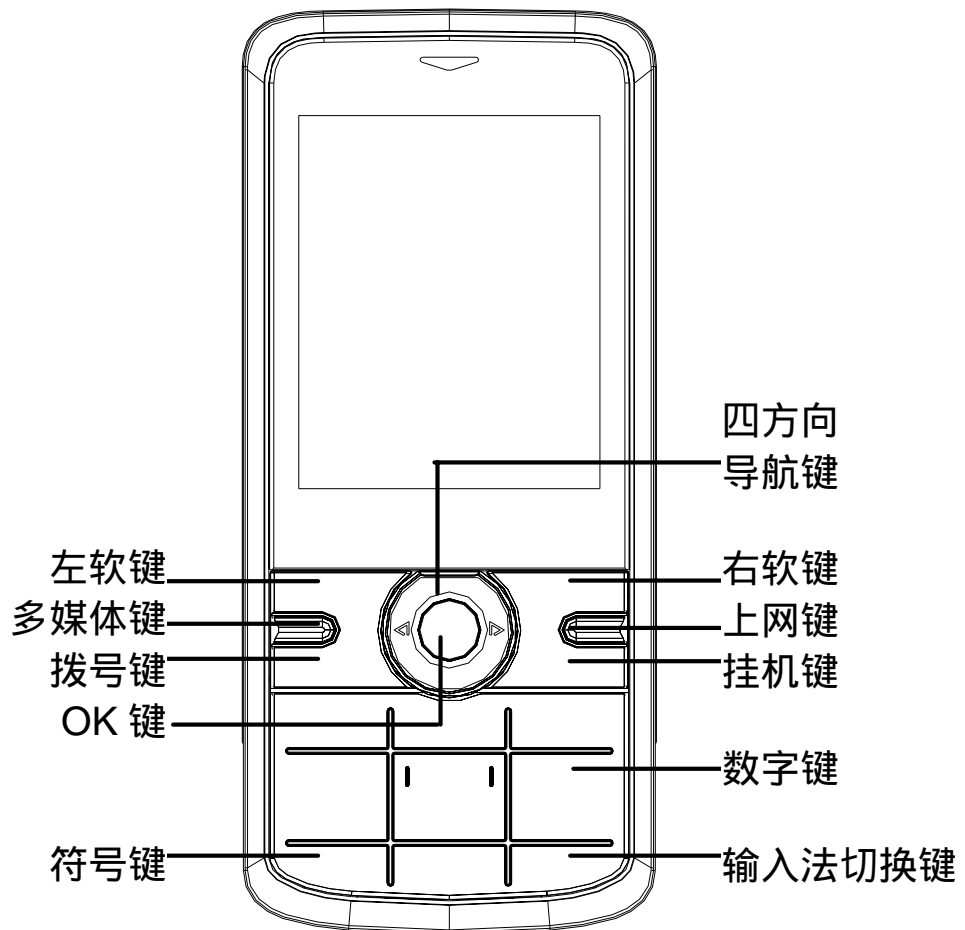
前三次充电请彻底用完电后再充满使用，这样电池易达到最佳使用状态。将充电器插上电源，然后将充电器插到手机底部的充电插口里，如图示：



注意：请小心操作，不要强行拨出充电接口，这样可能会损坏手机或充电器。

- 您手机附带的电池在使用前必须进行完全充电。
- 在充电时请勿拆除电池或 SIM 卡。
- 如果电池电量用完，手机会自动关闭。

第3章 手机部位位图和按键功能



四方向导航键可分为上、下、左、右键，待机模式下用于快速进入 4 个即定菜单或在菜单操作中选择菜单项目：

1. 按[左键]：在待机模式下可进入情景模式。
2. 按[右键]：在待机模式下可进入信息服务。
3. 按[上键]：在待机模式下可进入日历。
4. 按[下键]：在待机模式下可进入电话簿。
5. 按[OK 键]：在待机模式下进入主菜单。

左右键：编辑时左右滚动光标。

上下键：滚动浏览电话号码、信息以及各子菜单等选项；编辑时上下移动光标。

左软键：执行显示屏左下角引导符所显示功能；在菜单中，按此键进入下一页面。

右软键：执行显示屏右下角引导符所显示功能；在菜单中，按此键回到上一页面；在编辑状态下，短按此键删除光标前一个字符。长按此键则删除编辑区内所有字符。

拨号键：拨打电话号码及接听来电；待机状态下，调出已拨电话的通话记录。

挂机键：结束通话或拒绝来电；长按此键关机/开机；在已进入菜单时，按此键返回待机状态或取消输入。

多媒体键：在待机状态下，按此键进入多媒体界面。

上网键：在待机状态下，按此键进入互联网连接界面。

数字键：输入数字、字母和一些特殊的字符；在主菜单以及其他菜单窗口中可作为选择并进入的快捷键使用；其中，在待机状态下，长按 0 键，输入特别的拨号盘字符，键入 ‘+’（国际接入代码）。

*键：在不同的状态或功能菜单中有不同的功能；待机状态下，长按输入特别的拨号盘字符“P”；编辑状态下进入选择符号界面。

#键：在不同的状态或功能菜单中有不同的功能；编辑状态下，切换输入法。

OK 键：在不同的状态或功能菜单中有不同的功能；大部分菜单中，OK 键确定所进行的操作或进入所选菜单。





显示

显示屏由三部分组成，分别是图标区、文本和内容区以及软键指示区，如图示：



图标：

图标	说明
	显示信号强度，信号条越多，信号越强
	接收到新短消息/接收到新服务信息
	短消息已满
	接收到新彩信
	彩信已满
	已开启闹钟功能
	已开启秒表功能
	背景播放音乐
	GPRS 已连接
	显示电池容量状态
	呼叫转移已生效

	设置为响铃模式
	设置为静音模式
	设置为振动模式
	设置为响铃并振动模式
	键盘已锁
	存储卡已插入

手机开机和关机

1. 在关机状态下，长按挂机键，打开手机。
2. 如欲关闭手机，在待机模式下长按挂机键。

改变显示语言

1. 在待机模式下，按下 OK 键。
2. 选择手机设置-系统设置。
3. 选择语言设置。

键盘锁

您可以通过[手机设置]→[安全设置]→[自动锁键盘]，选择自动锁键盘的时间，到时手机会自动上锁。

您还可以在待机模式下，通过[左软键]+[*键]手动锁上键盘。键盘锁定后，解锁可以先按[左软键]，然后再根据屏幕提示按[*键]解锁。

拨打国内电话

在待机模式下，使用数字键输入区号和电话号码，然后按[拨号键]开始呼叫。如果需要更改电话号码，请按[删除]软键]回删字符。

要结束通话请按[挂机键]挂断电话。

您可按如下顺序按键输入拨打国内电话：

区号 电话号码 拨号键

拨打固定电话分机

有些固定电话分机不能直接拨通，您需要先输入总机号码，再连续按[*键]进行切换，直到显示屏上出现“P”，再输入分机号。

您可按如下顺序按键输入拨打固定电话分机：

区号 总机号码 P 分机号 拨号键

拨打国际电话

要拨打国际电话，可长按数字键 0，直到显示屏上出现国际长途电话前缀符号“+”，这将允许您在不知道当地的国际电话前缀符号（例如，在中国是 86）时从任意一个国家拨打电话。

您可按如下顺序按键输入拨打国际电话：

+ 国家代码 完整的电话号码 拨号键

拨打列表中电话

您最近拨出的和接收到的电话号码都存在手机中的通话记录列表中。

待机状态按[拨号键]进入已拨电话通话记录，通过[左键]和[右键]切换到未接电话、已接电话、已拨电话、已拒电话列表。

列表中出现的所有电话号码都可以通过按[拨号键]直接拨出。

紧急呼叫

在网络允许的范围内，您可以拨打紧急呼叫。如果您的网络供应商没有在该地区提供漫游服务，显示屏上将会显示“受限服务”，您只能拨打紧急呼叫。如果您处在网络覆盖范围内，即使没有 SIM 卡也能进行紧急呼叫。

接听电话

1. 当手机有来电，正在响铃或振动时，按下拨号键接听来电。
2. 如欲结束通话，按下挂机键。

调节音量

1. 在待机模式下，按下 OK 键。
2. 选择手机设置-情景模式-选项-自定义-音量设置。
3. 按左/右键或上/下键，调节音量。
4. 按下确定。

改变来电铃声

1. 在待机模式下，按下 OK 键。
2. 选择手机设置-情景模式-选项-自定义-来电铃声。
3. 选择铃声。

重拨最近拨过的号码

1. 在待机模式下，按下拨号键。
2. 按上或下，滚动选择所需号码。
3. 按下拨号键。

写信息

1. 在待机模式下，按下 OK 键进入主菜单。

2. 选择信息-发信息-发短信，进入编辑短信窗口。
3. 选择信息-发信息-发彩信，进入编辑彩信窗口。

电话簿查找联系人

1. 在待机模式下，按下 OK 键进入主菜单。
2. 选择通信录。
3. 查看电话簿中的记录。您可以对电话簿联系人进行查找操作。电话簿中联系人的姓名的英文、汉字按照词典中字母的排列顺序进行排序。您可以连续按键选择字母或者数字，从而进行快速查找。如连续按数字键“2”，可选择“(a-b-c-2-)”中的一个字符。

本手机将采用匹配的方式，对输入的字母或数字进行全部或者部分匹配。中文拼音的匹配方式还可以根据中文名字拼音的首字母（声母）进行匹配。如输入“ls”后可找到联系人李四。

设置情景模式

1. 在待机模式下，按 OK 键进入主菜单。
2. 选择手机设置-情景模式，进入情景模式列表。
3. 在列表中选择一种情景模式，按 OK 键或左软键。
4. 选择启动。

音乐播放器

1. 在待机模式下，按 OK 键进入主菜单。
2. 选择工具-音乐播放器，进入播放器窗口。
3. 在选项-当前播放列表中选择歌曲，按 OK 键开始播放。
4. 您可以在播放器窗口-选项-其他播放列表，对其他播放列表进行添加文件、播放等操作。

视频播放器

1. 在待机模式下，按 OK 键进入主菜单。
2. 选择工具-视频播放器，进入播放器窗口。
3. 按左软键进入-查看视频，选择一个视频文件，按 OK 键开始播放。

照相机

1. 在待机模式下，按 Ok 键进入主菜单选择工具——照相机。
2. 按 OK 键或是左软键进入照相机取景窗口，您可以在取景窗口按 OK 键进行拍照。
3. 按左软键选择选项-查看相册，您可以查看你的照片。
4. 按左软键选择选项-显示拍照设置/隐藏设置，您可以在取景窗口显示或隐藏拍照设置，在取景窗口可以通过上下方向键选择不同的拍照设置项，通过左右方向键切换设置项的属性。

录像机

1. 在待机模式下，按 OK 键进入主菜单。
2. 选择工具-录像机，按 OK 键或是左软键进入录像机取景界面。
3. 按 OK 键开始录像，按左软键停止录像并自动保存录像文件。
3. 按左软键选择选项-视频，您可以查看你的视频文件。

电子书

1. 在待机模式下，按 OK 键进入主菜单。
2. 选择工具-电子书，进入电子书文件列表界面。
3. 选择电子书，按 OK 键进入阅读界面开始阅读，您可以按上下方向键逐行阅读，也可以按左右方向键翻页阅读。

互联网服务

您的手机支持基于无线应用协议（WAP）的服务。WAP 服务需要网络支持，请向您的网络运营商和/或为您提供所需服务的服务供应商咨询。您可以访问多种 WAP 服务，如新闻、天气预报和飞机航班等。这些服务是专为手机设计的，并由 WAP 服务供应商维护。

在移动梦网菜单下，按上下键滚动选择浏览器，您可以使用网络运营商为您提供的增值服务。

第4章 使用功能表

- 1 客户服务
 - 1-1 心机服务指南
 - 1-2 掌上营业厅
 - 1-3 客户服务热线
 - 1-4 客户经理
 - 1-5 我的梦网
 - 1-6 客户服务设置
- 2 通话记录
 - 2-1 未接电话
 - 2-2 已接电话
 - 2-3 已拨电话
 - 2-4 已拒电话
 - 2-5 删除通话记录
 - 2-6 通话计时
- 3 移动梦网
 - 3-1 主页
 - 3-2 收藏夹
 - 3-3 已存网页
 - 3-4 输入地址
 - 3-5 历史记录
 - 3-6 互联网设置
 - 3-6-1 连接设置
 - 3-6-2 代理设置
 - 3-6-3 GPRS 设置
 - 3-6-4 主页设置
 - 3-6-5 图片设置
 - 3-6-6 声音设置
 - 3-6-7 安全设置
 - 3-6-8 清空 Cache
- 4 我的收藏
 - 4-1 图片
 - 4-2 音乐
 - 4-3 视频
 - 4-4 彩信贺卡
 - 4-5 精彩信息
 - 4-6 百宝箱
 - 4-7 手机动漫
- 5 信息
 - 5-1 发信息
 - 5-1-1 发短信
 - 5-1-2 发彩信
 - 5-2 收件箱
 - 5-3 发件箱
 - 5-4 已发信息
 - 5-5 草稿
 - 5-6 定时短信
 - 5-7 信息模板
 - 5-8 语音信箱

- 5-9 信息设置
- 5-10 容量查看
- 6 手机设置
 - 6-1 情景模式
 - 6-1-1 常规模式
 - 6-1-2 无声模式
 - 6-1-3 会议模式
 - 6-1-4 户外模式
 - 6-1-5 室内模式
 - 6-2 显示设置
 - 6-2-1 主题设置
 - 6-2-2 墙纸设置
 - 6-2-3 定时墙纸
 - 6-2-4 主菜单动画
 - 6-2-5 待机显示设置
 - 6-2-6 灯光设置
 - 6-3 系统设置
 - 6-3-1 时间设置
 - 6-3-2 语言设置
 - 6-3-3 开关机设置
 - 6-4 通话设置
 - 6-4-1 呼叫转移
 - 6-4-2 通话提示
 - 6-4-2-1 通话 50 秒提示
 - 6-4-2-2 接通提示
 - 6-4-3 接听/拒接模式
 - 6-4-4 自动重拨

- 6-4-5 来电过滤
- 6-4-6 呼叫等待
- 6-4-7 呼叫限制
- 6-4-8 隐藏本机号码
- 6-4-9 IP 拨号设置
- 6-5 快捷菜单设置
- 6-6 安全设置
- 6-7 网络设置
- 6-8 恢复出厂设置
- 6-9 关闭通讯功能
- 7 中国移动服务
 - 7-1 无线音乐
 - 7-2 游戏社区
 - 7-3 新闻天气
 - 7-4 飞信 Fetion
 - 7-5 手机电视
 - 7-6 在线理财
 - 7-7 新业务推荐
 - 7-8 SIM 卡应用
 - 7-9 我的梦网
 - 7-10 移动梦网
- 8 通信录
- 9 工具
 - 9-1 闹钟
 - 9-2 日历行程
 - 9-3 音乐播放器

9-4 照相机
9-5 视频播放器
9-6 录像机
9-7 电子书
9-8 计算器
9-9 英语学习机

9-10 游戏
9-11 秒表
9-12 世界时间
9-13 单位换算
9-14 存储卡管理
9-15 系统状态

注意：**SIM 卡应用**即 SIM 卡增值服务菜单。由于不同的 SIM 卡所包含的内容不同，菜单的内容也会有差别，一些菜单会不可见。

第5章 输入文本

在文本输入区中，按下#键切换所需输入法：中文拼音输入法、中文笔画输入法、智能英文输入法、大写字母输入、小写字母输入、数字输入；按*键插入特殊符号。

中文拼音输入法

1. 根据印在按键上的字母，按与拼音相应的按键。
例如：如欲输入“你”，按下6和4，输入“ni”。
2. 按*键选择拼音
3. 按左右键移动焦点选择备选汉字。
4. 如果未显示所需汉字，按上或下滚动选择备选汉字。
5. 按数字键，可选择对应的汉字。

中文笔画输入法

1. 按下与组成汉字的笔划相对应的按键。
例如：如欲输入“力”字，按下5键输入“丿”，然后按下3输入“丨”。
2. 按左右键移动焦点选择备选汉字。
3. 如果未显示所需汉字，按上或下滚动选择备选汉字。
4. 按下数字键，选择相应的汉字。

智能英文输入法

使用智能英文输入法，对每个字母只需按一次键。键盘上的每一个键代表多个字母，按键后智能英文输入法自动会与语言数据库里做比较，选定正确的字。

如果此单词在您完全输入了之后仍不正确，请按一次或多次[*键]来改变为其他可选择的单词。

例: 按 4 6 6 3 来输入 Good ;

按[右导航键]来选择 home ;

按[*键]来切换单词的大小写格式 ,共有三种格式可选 :good ,Good 和 GOOD。

按[OK 键]可确认输入的单词。

大写字母和小写字母输入法

大写字母和小写字母输入法 (ABC 和 abc) 的一般操作方法 :

每个按键都被用于输入多个字符。快速重复按键直到您需要的字符出现。

当您需要一个空格键时在大写字母或小写字母状态下 , 按一次[1 键]。

按下标有所需字母的按键一次 , 输入第一个字母 , 按下两下输入第二个字母 , 依次类推。

例如 , 快速重复按下 2 三次 , 输入字母 “ C ” ; 快速重复按下 5 两次 , 输入 “ K ” 。

数字输入法

按下与要输入的数字相应的按键。

文本输入提示 :

- 如欲移动光标 , 按导航键。
- 如欲依次删除字符 , 按下右软键。如欲删除所有字符 , 按住右软键。

第6章 功能快速参考

本节简要说明手机的功能。

功能	说明	选择
查看近期通话记录	查看并拨打最近已拨、已接、未接或已拒的电话	主菜单-通话记录-未接电话、已接电话、已拨电话、已拒电话
删除最近通话记录	删除一个通话记录的内容，或一次删除所有通话记录	主菜单-通话记录-删除通话记录
通话时间显示	查看最近已拨和已接的手机的持续时间，还可将通话计时器清零	主菜单-通话记录-通话计时
查找联系人	在电话簿中查找联系人	主菜单-电话簿列表界面下方的查找输入框输入需查找的联系人的首字母
添加联系人	在电话簿中添加新联系人	主菜单-电话簿-选项-新建
复制一个 SIM 卡/手机联系人到手机	将 SIM 卡/手机上的一个联系人复制到手机	主菜单-电话簿 -选项-复制到手机/复制到 SIM 卡
复制 SIM 卡/手机所有联系人到手机	将 SIM 卡/手机上的全部联系人复制到手机/SIM 卡	主菜单-电话簿 -选项-电话簿管理-全部复制-复制到手机/复制到 SIM 卡
电话簿容量	查看手机存储器中或 SIM 上电话簿条目的总数	主菜单-电话簿-选项-电话簿管理-容量查看或主菜单-工具-系统状态-内存使用统计

闹钟	设定在特定时刻的闹钟	主菜单-工具-闹钟
时间和日期	设置手机的时间和日期	主菜单-手机设置-系统设置-时间设置
计算器	使用手机上的计算器功能	主菜单-工具-计算器
阅读信息	阅读收到的、发送的、发送失败的或存储的信息	主菜单-信息-收件箱、发件箱、已发信息、草稿箱
信息模板	可以存储常用短信和常用彩信以便编辑信息时使用	主菜单-信息-信息模板
删除信息	删除各信息箱中的信息	主菜单-信息-收件箱、发件箱、已发信息、草稿箱-选项-删除、同号删除、删除全部短信、清空
信息容量状况	检查 SIM 卡和手机中信息的容量状况	主菜单-信息-容量查看
语音信箱	接收并收听网络上存储的语音信息	主菜单-信息-语音信箱
显示设置	改变手机显示设置	主菜单-手机设置-显示设置
来电铃声	选择来电铃声	主菜单-手机设置-情景模式-选项-自定义-来电铃声
振动提示	选择是否开启振动	主菜单-手机设置-情景模式-选项-自定义-振动提示
音量	调节音量	主菜单-手机设置-情景模式-选项-自定义-音量设置
按键音	选择按下按键时发出的声音	主菜单-手机设置-情景模

		式-选项-自定义-按键音
警告音	选择特定事件发生时的提示音	主菜单-手机设置-情景模式-选项-自定义-警告音
信息提示音	改变发来的短信息的提示音设置	主菜单-手机设置-情景模式-选项-自定义-信息铃声
开关机铃声	选择开机和关机时的铃声	主菜单-手机设置-情景模式-选项-自定义-开关机铃声
个性词语	输入手机待机状态下显示的个性词语	主菜单-手机设置-显示设置-待机显示设置-个性词语
显示语言	选择手机显示语言	主菜单-手机设置-系统设置-语言设置
任意键接听	设定来电时按除右软键、挂机键之外的任意键均可接听	主菜单-手机设置-通话设置-接听/拒接模式
安全设置	保护手机，防止被盗用	主菜单-手机设置-安全设置
自动锁键盘	设置待机一段时间后自动将键盘锁住	主菜单-手机设置-安全设置-自动锁键盘
恢复出厂设置	将手机恢复为出厂默认设置	主菜单-手机设置-恢复出厂设置

注意：手机默认安全设置密码为 1234.。

第7章 常见问题

在使用电话过程中出现任何问题，请参照下列条款加以解决。如果问题仍然存在，请立即与联想指定经销商或维修商联系。

屏幕出现输入 PIN：

输入 SIM 卡所带的有效 PIN 密码。如果您不知道密码，请立即与网络服务供应商联络。

屏幕出现输入 PUK 码

三次输入错误的 PIN 码后，您的 SIM 卡将会被锁住，要解锁，您必须输入 PUK 码，请立即与网络服务供应商联络。

屏幕出现插入 SIM 卡信息：

确认 SIM 卡安装正确。检查 SIM 卡是否正常工作，其可能有缺陷或出现故障。如果是这样，请交付网络服务供应商解决。

显示不在服务区，网络故障：

检查信号强度指示器。若无网络信号，您可能处于地下室或建筑物中的网络盲区。移至其它地区接收信号。还有另外一种情况，您可能处于网络未覆盖区，可以要求您的网络服务供应商提供网络服务范围。

声音质量差，回音或有噪声使通话困难：

挂断电话，再次拨号，网络服务供应商可能为您转接一条通话质量较好的线路。

待机时间变短：

所在地信号较弱，手机长时间寻找信号所致。在您不想接听电话时，请临时关机；或者电池使用时间过长，电池使用寿命将至，需更换新电池。

手机不能开机：

检查电池电量或充电。可以在充电期间，打开手机检验一下。手机如果长时间静置后容易使电池过度放电，此时无法开机，充电时开始较长时间内也无响应，需要等电量恢复后才能开机。

不能发送短信息：

您要检查您的服务中心号选项，您可能没有开通 SMS 服务，或者短信息发送对象无效，或您所在地区的网络服务供应商不支持该项服务。

不能充电：

有三种可能：一是手机充电器工作不良，您可以就近与联想指定维修商或经销商联络；二是环境温度不适宜，可以更换充电环境；三是接触不良，可以检查充电器插头。

电话本不能添加数据

电话本存储已满。可删除部分原有无用条目。

不能选择某些功能

没有开通此项服务或者所在地的网络服务供应商不支持该服务。请与联想指定维修商、经销商或网络服务供应商联络。

第8章 技术参数

常规

品名：GSM 双频功能数字移动电话机

型号：Lenovo i327

系统：GSM900/DCS1800

环境温度

最高：+55°C

最低：-10°C

基本参数

尺寸：（长×宽×厚）约 110×49×14（mm）

重量：约 85 克

通话时间：120-240 分钟

纯待机时间：150-250 小时

电池容量：720mAh

*视当地网络信号环境状况而定

执行标准号：Q/LMLX101

核准代码：CMII ID：2008CP1134

进网许可证号：02-5707-800454

有毒有害物质或元素名称及含量标示								
部件名称		有毒有害物质含量						部件环保使用期限及回收利用信息
		铅 (Pb)	汞 (Hg)	镉 (Cd)	六价铬 (Cr VI)	多溴联苯 (PBB)	多溴二联苯醚 (PBDE)	
主机	主板	○	○	○	○	○	○	
	机壳	○	○	○	○	○	○	
	贴片器件	x	○	○	○	○	○	
	装配器件	x	○	○	○	○	○	
充电器		x	○	○	○	○	○	
电池		x	○	○	○	○	○	
耳机		x	○	○	○	○	○	
数据线		x	○	○	○	○	○	
包装附件		○	○	○	○	○	○	
说明	备注 1：主机、电池、充电器中少量特殊用途的贴片电子元器件（如高压电阻、陶瓷电阻、二极管等）中的铅含量可能 0.1%，主机中的螺钉螺座、耳机中的插头、数据线中的线芯因采用性能更优的合金，其铅含量也可能 0.1%，这些器件均符合欧盟 RoHS 指令要求的豁免条款，属于目前在技术上尚未找到替代物无法替代。 备注 2：本公司郑重承诺将在技术可行的情况下持续推动有毒有害物质减量化及完全替代。 备注 3：部分机型因功能设计以及其它原因，不配置耳机、数据线、台式充电器等，请依据产品实际配置参考本表了解产品限量物质含有情况。							整机环保使用期限及回收利用信息（不含电池）
								
○：表示该有毒有害物质在该部件所有均质材料中的含量均在 SJ/T11363-2006 标准规定的限量要求以下。 X：表示该有毒有害物质至少在该部件的某一均质材料中的含量超出 SJ/T11363-2006 标准规定的限量要求。								

147-001677
V1.0