

送站修理

※請務必填妥購買日期並蓋店章以確保權益

- 除另有契約約定外，服務區域限中華民國管轄區內
- 雷射頭及其他配件等之消耗材不在保固範圍內。

※服務保固範圍

登錄或與公司聯絡(以家電產品免寄回)，始享有本公司自購買日起一年之免費服務，客戶留存聯請妥善保存，並於本公司之工程師前往服務時主動提示本保證書以享受權益。

為維護您的權利，應即時填妥購買日期並蓋店章。於一週內上網<http://www.sampo.com.tw>

謝謝您的惠顧

※注意事項

- 本家電產品使用於營利商業用途時，其保固期限按保證書所載期限減半保固
- 保證書內容購買日期未填寫或經塗改或與現物不符者，則失去保證書保證效力
- 本產品售後服務委託售後服務商：旺德電通股份有限公司·服務專線：(02) 8990-4440
- 如有下列情形之一者，雖在保固期間內亦不予免費優待
 - 由於天災地變或人為引起之故障或損毀
 - 因使用之過失或使用錯誤，以致商品故障或損毀
 - 擅自改裝商品或經外人檢修所引起之故障或損毀
 - 搬裝位置之遷移或搬運所引起之故障或損毀
 - 故障之起因發生在機體以外者(如：錄影(音)帶，天線...等)

姓名	出生日期	電話
住址	電子信箱	
購買日期	經銷商	店址
電話		

手提CD/MP3音響

AK-W902ML 機號

聲寶產品保證書



聲寶股份有限公司

桃園縣龜山鄉大華村頂湖路2號



保證書印製於說明書最後頁

請要求經銷商填妥購買日期及蓋店章，以確保您的權益

手提CD/MP3音響 使用說明書

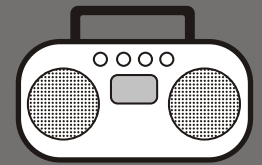
AK-W902ML

User Manual



電源	消耗功率	額定電壓
AC 110V~60Hz DC 12V	15W	110V

淨重	外型尺寸	生產國別
約1.45kg	W260 X D225 X H128 (mm)	中國



規格

電源供應 AC 110V~60Hz DC 12V (UM2 1.5×8)
消耗功率 15W
輸出功率 1.2W×2 (RMS)
P.M.P.O.輸出功率 96W
收音機接收頻率 AM 530-1710 KHz FM 88-108 MHz

警告

為了避免火災或是電擊的危險，請勿讓本機暴露於雨中或濕氣中。
變壓器或電源線請確實插牢於電源插座內，以免因未插牢而引起插頭產生高熱，而造成意外。



小心

為了避免電擊的危險，請勿打開封蓋或背板，內部並沒有任何使用者可更動的零件。
若有任何疑問，請洽詢經銷商。

正三角形內有一個驚嘆號是要提醒使用者，隨本機所附之文件內有重要的操作及維護(服務)指示說明。

正三角形內有一個帶有箭頭之閃電符號的標誌，是要提醒使用者在產品外殼內具有未經絕緣之“危險的高壓電”，其電壓可能足以使人員受到電擊的威脅。

目錄

2	本機特點	7	CD唱片的播放
3	安全注意事項	8	搜尋特定樂曲
4	各部名稱	8	+/-10選曲功能
5	安裝方法	8	重複播放
5	安裝步驟	9	程序播放記憶
5	安裝場所	9	清除程序播放記憶
6	功能操作	10	保養方法
6	功能選擇	11	故障排除
6	音量調整	12	緊急處理方法
6	耳機的使用	13	關於售後服務
7	CD唱片的使用	13	免責聲明

本機特點

- HI/FI立體聲
- 具播放CD/MP3/收音機功能
- AM(MONO)/FM收音
- 具有耳機插孔
- CD 20首及MP3 99曲目編輯
- CD/MP3重複播放及單曲重複播放功能



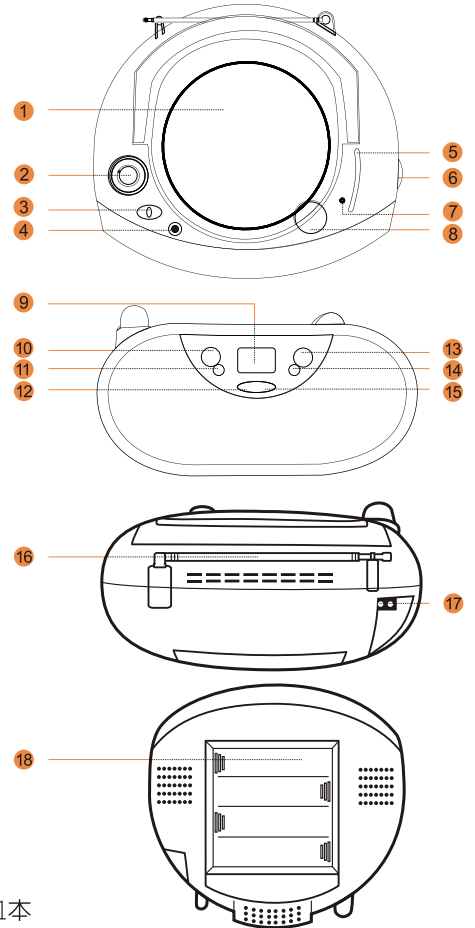
安全注意事項

在使用本機之前，應仔細閱讀下列事項及使用說明，閱後並請妥為收存，以備將來參考：

- 本機請勿置於雨中、濕氣中或避免陽光直射及遠離其他會產生熱能的裝置。
- 本機放置位置請勿太靠近電視、電腦、錄影機及手機，以免遭受干擾，產生錯誤動作。
- 使用本機的工作溫度為5^o~35^oC。
- 長期不使用本機時，應將其電源線插頭從插座內拔出。
- 請勿將雜物或液體從機身開口處放進入機身內部。
- 當本機出現下列情況時，應請合格的維修人員進行維修：
 - A：故障或液體落入本機內。
 - B：雜物或液體落入本機內。
 - C：受到雨淋。
 - D：無法正常操作或性能出現明顯變化。
 - E：不慎跌落或外殼受損。
- 請勿擅自拆下任何蓋子、內部裝置或調校內部裝置，請交由本公司專業人員進行維修。
- 使用耳機時，請勿將音量調太大聲，以免聽力受損。
- 當耳朵產生耳鳴時，應將音量調小或取消耳機使用。
- 當使用開放式耳機時，請勿將音量調太大聲，以避免聽不到周遭的聲音。

各部名稱

- | | |
|-------------|----------------|
| 1. CD門 | 10. 重複播放鍵 |
| 2. 音量鈕 | 11. 編輯程序鍵 |
| 3. 功能選擇開關 | 12. ◀◀ (後退鍵) |
| 4. 耳機孔 | 13. ▶ 播放/暫停鍵 |
| 5. 波段/頻道指示 | 14. ■ 停止鍵 |
| 6. 選台鈕 | 15. ▶▶ (前進鍵) |
| 7. 電源燈 | 16. 天線 |
| 8. 開啓 (CD門) | 17. 電源線插孔 |
| 9. 顯示幕 | 18. 電池蓋 |



包裝清單: • 手提式CD音響1台 附件: • 電源線1條 • 使用說明書(含保證書)1本

安裝方法

安裝步驟

- 打開CD蓋，先取出“雷射頭保護紙片”。
- 交流供電：當插上交流電源插頭後，目 **功能選擇開關** 切在“電源關”位置，表示本機已處於待機狀態。
- 若不想消耗電源，確保安全，請在不使用時將電源線插頭拔出。
- 電池供電：打開機底電池蓋，照指示依正負方向放入8顆2號電池。在使用電池時，請將機後插上的交流電源線插頭拔出，如未拔除電源線插頭，電池將無法供電。

安裝場所

- 本機應安裝於陰涼、乾燥、通風、無腐蝕性氣體的地方。盡量避免放在潮濕或高溫曝曬的地方。

注意事項

- 更換電池時，請將交流電源插頭暫時拔出。
- 若長時間不使用電池，請將電池取出，以免電池漏液，造成機器損壞（電池漏液屬人為疏失，無法免費保固）

功能操作

功能選擇

- 收音機：將 [功能選擇開關] 推至“FM(調頻)”或“AM(調幅)”。再推轉 [選台鈕] 選擇所需收聽的電台頻率位置。
- 關機：將 [功能選擇開關] 推至“電源關”，此時處於關機狀態。
- CD唱片：將 [功能選擇開關] 推至“CD/MP3”，按下 [播放/暫停▶||] 時，如果裝有CD唱片即進入CD播放功能。

注意事項

- 當收聽廣播而有雜音出現時，可能是因信號減弱或改變導致，此時可以拉長並調整天線或輕微轉動機器擺放的方向。

音量調整

- 旋轉 [音量鈕]，可依個人需要調整音量的大(+)、小(-)聲。

耳機的使用

- 將耳機插頭插入本機耳機孔“耳機孔”即可，耳機插頭要與本機插孔尺寸符合(3.5φ)。當耳機插入時，喇叭自動關閉。

CD唱片的使用

- 請使用印有右列標誌CD唱片，您可使用12CM或8CM的CD唱片而不必另外加裝轉換器。



注意事項

- 請勿在光碟上任一面貼上任何貼紙，以免造成音響故障。
- 為避免損傷光碟，請勿在音響讀取光碟時打開CD門。
- 請勿放入空白的光碟，以免音響使用很多時間讀取光碟。
- 音響播放的能力，會因為不同的光碟而有所差異，這必須依光碟的品質及燒錄片子時的品質而定。

CD唱片的播放

- 初次使用時，請打開CD門，先取出“雷射頭保護紙片”。將 [功能選擇開關] 切換至CD/MP3功能，打開CD門，印刷面朝上放入CD光碟片(放入時必需正確在槽內)，關上CD門。按一下 [播放/暫停▶||] 開始播放。要暫停播放時，按一下 [播放/暫停▶||] 即可。按 [停止■]，即可停止CD的播放。

功能操作

搜尋特定樂曲

- 在CD功能狀態下(未按 **播放/暫停▶||**)，想要搜尋特定歌曲時，輕按 **◀◀**或**▶▶**即可找到您所要的曲目，按 **播放/暫停▶||**開始播放。
- 在CD播放狀態下，亦可輕按 **◀◀**或**▶▶**跳曲至您所要的曲目。

+/-10選曲功能

- 在MP3播放中，長按 **▶▶**(+10)或**◀◀**(-10)，可在原歌曲數目上加10首或減10首歌曲。
- 當目錄或曲目不足10首時，則選擇該目錄內最尾首歌曲。

重複播放

- 單曲重複播放：在CD/MP3播放過程中，按 **◀◀**或**▶▶**選擇欲重複播放的單曲曲目，再按一下 **重複播放**，此時顯示幕顯示"REP"，即會重複播放同一首曲子直至使用者改變操作。
- 全部重複播放：在CD/MP3播放過程中，連續按 **重複播放**，直到顯示幕上顯示"REP ALL"，此時光碟所有曲子均將會重複不斷播放。

程序播放記憶

- 在CD停止狀態下，按一下 **編輯程序**，顯示幕顯示"PROGRAM"、"P01"，此時"PROGRAM"閃爍，"P01"代表程序第一首，輕按 **▶▶**或**◀◀**選擇，顯示幕顯示您所要的曲目號碼，按一下 **編輯程序** 確認。可再按 **▶▶** 或 **◀◀** 繼續選擇，按 **編輯程序** 確認。一次最多可設定20首曲目。(當程序超過上限，即會從第一首開始覆蓋)
- 在MP3停止狀態下，按一下 **編輯程序**，顯示幕顯示"PROGRAM"、"P01"，此時"PROGRAM"閃爍，"P01"代表程序第一首，輕按 **▶▶** 或 **◀◀** 選擇或長按 **▶▶** 或 **◀◀** (曲目+10或-10)選擇，顯示幕顯示您所要的曲目號碼，按一下 **編輯程序** 確認。可再按 **▶▶** 或 **◀◀** 繼續選擇，按 **編輯程序** 確認。一次最多可設定99首曲目。(當程序超過上限，即會從第一首開始覆蓋)
設定完畢，按一下 **播放/暫停▶||** 即可開始播放。

清除程序播放記憶

- 在CD/MP3停止狀態下，按一下 **停止■** 或更換CD唱片及關閉電源，即可清除程序播放記憶。

保養方法

- 機體外殼上的任何指紋、灰塵或污漬，僅用乾淨、柔軟的布沾微量的水擦拭即可，不要使用任何清潔劑，如酒精、氨水、磨光劑或油蠟等用品，以免傷害機體外殼。
- 避免將機體或CD片等放置在炎熱、潮溼、雨淋或灰塵過多的場所。尤其放在陽光長期曝曬下的車中。
- CD門隨時保持關閉狀態。使用後，將CD片取出機體並放回保護盒中。
- 當擦拭碟片時，最好從中心朝外邊緣移動。勿使用苯、稀釋液、錄音帶清潔液或抗靜電劑。
- 當CD無法播放時，有可能是雷射頭太髒所致。如果確認是雷射頭太髒，可使用清潔照相機的清潔工具清潔，如：橡膠吹氣噴嘴或專用拭紙，切記勿使用任何清潔劑擦拭，以免傷害雷射頭。
- 注意：清潔時需小心，以免造成雷射頭損傷而無法播放。（人為的故障是無法獲得免費的維修）



故障排除

- 系統不動作—
 - 電源插頭未插在插座上。
 - 電源開關未開啓。
- 主機無聲—
 - 音量旋鈕未開啓。
 - 功能按鍵選擇不正確。
 - 耳機插孔耳機未拔除。
- CD不動作—
 - 未選擇CD功能鍵。
 - 放入碟片不潔。
 - 雷射頭不潔。
 - CD槽內“雷射頭保護紙片”未取出。
- 收音接收不良—
 - 功能選擇未在RADIO。
 - 無正確選擇收音電台。
 - 頻率收訊不良，需轉動接收方向。
 - 在密閉空間內無法接收外界電波。

緊急處理方法

- 有燒焦味或電池溫度過高-發生異常時,應立即拔除電源插頭。若在異常狀態下繼續使用,易造成火災之發生。
請速與客服專線0800-000150或就近經銷商洽詢。

關於售後服務

若發生故障,請立即停止使用,並將電源插頭拔除。若在故障狀態下繼續使用,或自行修理,均可能發生危險。

請在送修前對照故障排除方法P.11,先檢查清楚。

送修前,請先聯絡客服專線 0800-000150,將產品型號及故障情形詳細說明,客服人員會協助處理。絕對不要自行拆開外殼進行修理。

免責聲明

- 本機CD讀取機構,出廠時皆經標準測試,一般原廠CD讀取皆能正常讀取,對於消費者自行燒錄的CD片,本公司建議以最低燒錄整度來燒錄CD。
- 本手冊業經仔細檢查及檢對,但仍不排除文字拼寫及技術錯誤之可能,若因錯誤導致與實機不符時,以實機為準,此種錯誤或疏漏不能當呈堂的依,其將於新版予以修正。
- 本手冊之全部內容,本公司享有隨時修改之權力,且不另行通知。
- 本產品僅可使用在購買後的私人娛樂行為,請勿做任何違反著作權的用途。

委製/進口商:旺德電通股份有限公司
售後服務專線:0800-000150
台北 (02)8990-4440 台南 (06)202-6536
台中 (04)2380-0098 高雄 (07)350-9091

注意事項

- ※ 本家電產品使用於營利商業用時,其保證期限按保證書所載期限減半保固
- ※ 保證書內容購買日期未填寫或經塗改或與現物不符者,則失去保證書保證效力
- ※ 本產品售後服務委託售後服務商:旺德電通股份有限公司•服務專線:(02)8990-4440

如有下列情形之一者,雖在保證期間內亦不予免費優待

- 由於天災地變或人為引起之故障或損毀
- 因使用之過失或使用錯誤,以致商品故障或損毀
- 擅自改裝商品或經外人檢修所引起之故障或損毀
- 安裝位置之遷移或搬運所引起之故障或損毀
- 故障之起因發生在機體以外者(如:錄影(音)帶,天線...等)