

SAMPO

隨同產品發行保證書，請於購買時注意索取

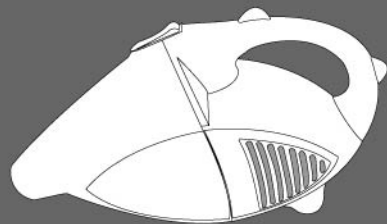
並要求經銷商填妥購買日期及蓋店章，以確保您的權益

聲寶手提吸塵器 使用說明書

EC-HE12S

# User Manual

電 壓	110V / 60Hz	消耗功率	700W	吸入功率	120W
外型尺寸	L280 × W119 × H165(mm)			機體淨重	2Kg

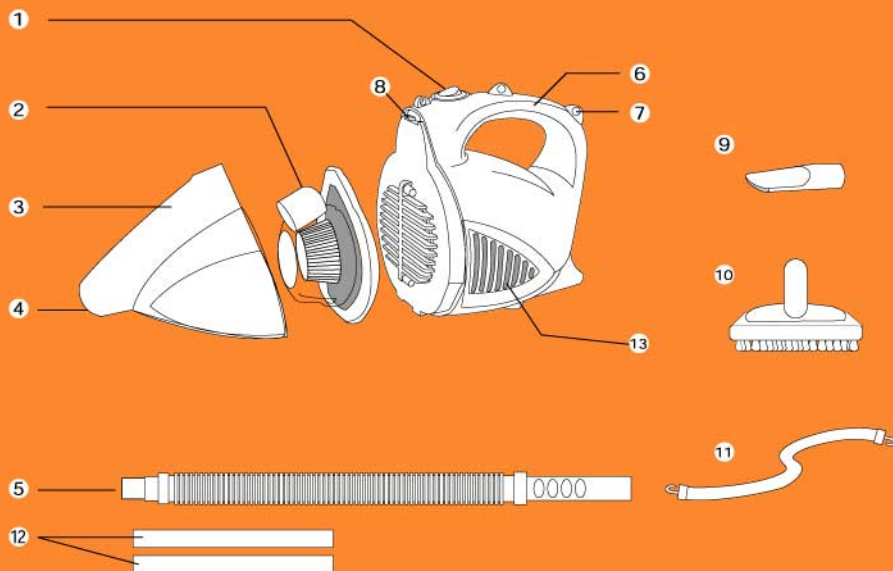


## 目錄

- 1 各部名稱
- 2 使用安全注意事項
- 3 各部件安裝
- 4 使用方法
- 5 清潔與保護
- 6 本機特點
- 7 家電小百科
- 8 緊急處理方法

## 各部名稱

- 1 電源開關
- 2 HEPA濾心
- 3 集塵蓋
- 4 吸入口
- 5 軟管
- 6 把手
- 7 背帶固定孔
- 8 集塵蓋開關
- 9 扁口刷
- 10 毛刷
- 11 背帶
- 12 長接管
- 13 光觸媒濾網



## 使用安全注意事項

- 使用前先檢查吸塵器本身，電源線與插頭是否完整而無破裂或異常情況，並確認電壓是否符合(台灣地區為110V)。
- 每次使用完畢後，應馬上把電源關閉，並且拔出插頭。清洗或置換任何零件或配件之前，也應先把電源插頭拔出。
- 請勿用潮濕的手拔除或插入插頭。拔插頭時請抓住插頭兩側拔出插頭，請勿拉扯電源線。
- 本吸塵器僅供家庭使用，請勿用於商業或其他用途清掃。
- 請勿將吸塵器浸入水裡或其他液體內或靠近火源及其他高溫場所。
- 請勿讓兒童靠近或使用本產品。
- 請勿用吸塵器吸水泥，石膏粉等微小顆粒，容易引起堵塞，導致馬達故障。
- 勿強行彎曲，踩踏或拉曳軟管，以免軟管破裂。當軟管破裂，損壞時請勿繼續使用。
- 請勿在同一條電源線上使用其他高功率之電器，以免跳電。
- 使用時，請注意不要使吸入口堵塞，容易導致機器故障。
- 使用時，勿將吸塵器置於高處，以免自高處掉落損毀。



## 各部件安裝

### 軟管與吸塵器連接

- 抓住軟管兩側，對準吸塵器吸入口插入。(如圖一)
- 如要拆卸軟管，先抓住軟管兩側，向外拔出即可。

### 軟管與毛刷連接

- 將軟管插入吸塵器吸入口，軟管的另一端將毛刷插入，連接時，請用力可使連接更牢固。

### 毛刷與吸塵器連接

- 將毛刷尾端直接插入吸塵器吸入口，連接時，請用力可使連接更牢固。(如圖二)



## 使用方法

- 按下集塵開關(如圖一)，打開集塵蓋，檢查濾網是否安裝確實，若無濾網請勿使用。
- 蓋上集塵蓋，接上電源按下開關(如圖二)即可開始吸塵。
- 扁口刷主要用於清潔家具隙縫、牆角、書架等死角的灰塵。
- 使用軟管時，把軟管的一端裝在吸入口上，另一端直接吸塵；也可以將毛刷連接在軟管的一端，用毛刷吸塵。



- 清潔前請先關閉電源並拔除插頭(如圖一)。
- 按下集塵蓋開關，打開集塵蓋(如圖二)。
- 取出濾網，將集塵蓋內的灰塵倒入垃圾桶(如圖三)。
- 濾網與集塵蓋可以直接用清水沖洗，清洗完畢後請晾乾再裝上(如圖四)。
- 吸入口請保持通暢，不要堵塞，以免馬達過熱燒毀。
- 使用後務必清理集塵濾網，以避免塵垢阻塞排氣口，導致機器故障。



## 本機特點

- 輕巧便利，方便使用。手提式設計，插上電源，輕輕一按電源開關，便可輕鬆吸塵。
- 多重過濾，防止二次污染。採用多重過濾裝置，將灰塵徹底吸淨，並保證排出的風是乾淨的，避免造成二次污染。
- 多重配置，一機多用。本機配有多種刷頭(如圖一)、背帶(使用軟管吸塵時可以背在身上使用)，不但能吸沙發、窗簾、還可以吸天花板、電腦鍵盤、床面以及各種家用電器表面的灰塵。
- 背帶設計(如圖二)，輕鬆除塵。採用背帶設計，可以將吸塵器背上使用，降低吸塵時手部的負擔，使吸塵操作倍感輕鬆。



## M 生活小常識

為增加您府上可使用之收納空間,吸塵器也能成為您的好幫手——將欲收藏物品裝入較厚的塑膠袋內,利用吸塵器將袋內空氣吸光,再使用封口器具將開口封閉即可完成。

...更多食譜、選購指南、生活常識之家電小百科 歡迎登錄>>



## 緊急處理方法

發生異常時(如有燒焦味等)請先立即停止運轉中的吸塵器並拔掉電源插頭。  
若在異常狀態下繼續運轉,會因發熱等情形,造成火災及觸電的發生。  
若電源線損壞時,必須由製造廠或其服務處或具有類似資格的人員更換以避免危險。  
如有問題,請速與聲寶0800免費諮詢專線或就近與經銷商洽詢。

## 售後服務

若在故障狀態下繼續使用,或自行修理,均可能發生危險。下列狀況可能不是故障,在送修前先檢查清楚。

- 檢查項目
  - 是否停電?
  - 插頭是否插好?

送修前,請先聯絡聲寶0800免費諮詢專線,將產品型號及故障情況詳細說明,客服人員會協助處理。  
絕對不要自行拆開外殼進行修理。



# SAMPO

## 注意事項

- 本家電產品使用於營利商業用時，其保證期限按保證書所載期限減半保固
- 保證書內容購買日期未填寫或經塗改或與現物不符者，則失去保證書保證效力
- 本產品售後服務委託誠實公司

如有下列情形之一者，雖在保證期間內亦不予免費優待

- 由於天災地變或人為引起之故障或損毀
- 因使用之過失或使用錯誤，以致商品故障或損毀
- 擅自改裝商品或經外人檢修所引起之故障或損毀
- 按裝位置之遷移或搬運所引起之故障或損毀
- 故障之起因發生在機體以外者（如：錄影(音)帶，天線…等）