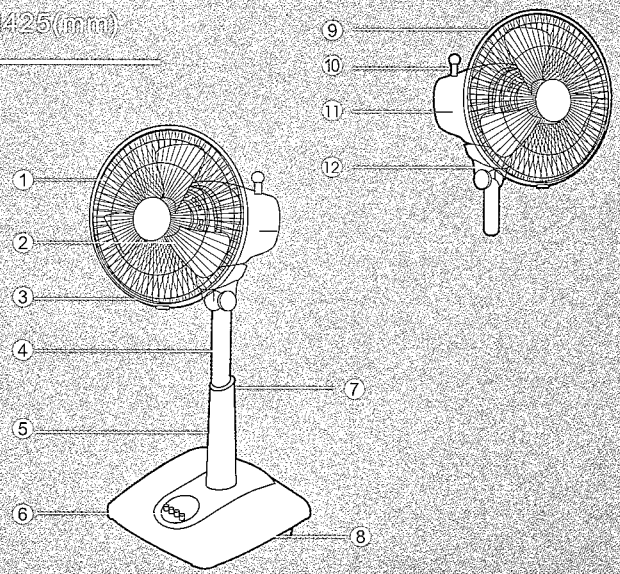


額定電壓	110V 60Hz	消耗功率	52W
淨重	4 kg	外型尺寸	W960*D407*H1425(mm)

各部名稱

- | | |
|---------|-------|
| ① 前網 | ⑩ 遙控器 |
| ② 扇葉 | ⑪ 後殼 |
| ③ 網框 | ⑫ 管部 |
| ④ 升降桿 | |
| ⑤ 腳座 | |
| ⑥ 操作面板 | |
| ⑦ 升降調整鈕 | |
| ⑧ 底座 | |
| ⑨ 後網 | |



免費諮詢專線：0800-00-5438 [0800 - 鈴鈴 - 我是壽豐] <http://www.sampo.com.tw>
 壽豐股份有限公司·新寶集團 桃園縣龜山鄉大崗村頂湖路26號

- 如有下列情形發生，請立刻停止使用，並送至經銷商或電洽本公司處理：
 - 電源線或插頭有破損情形
 - 扇葉有缺角或破裂的情形
 - 碰撞或摔到損壞。

請於最後服務

隨同產品發行保證書，請於購買時注意索取
 並要求經銷商填妥購買日期及蓋店章，以確保您的權益



14吋立地電扇 使用說明書

SK-PC14

User Manual

組裝方法

- 請於包裝拆卸後按下列組合方式依序組合。
- 包裝箱請妥善收藏，於必要時候會方便您的收藏。

底座組合

- 將本體、底座、腳座依序裝入，注意電源線須依序穿入，組立後固定旋鈕須鎖緊。

後網固定

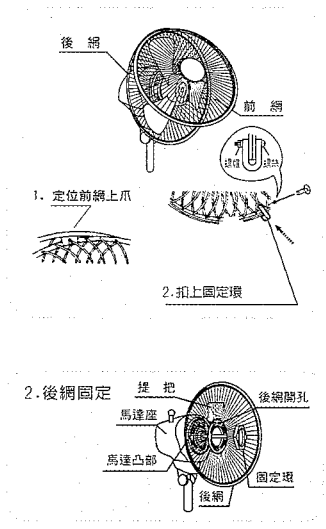
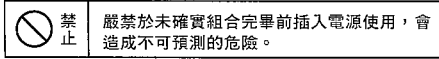
- 依序將馬達座、後網及固定環組立，須注意馬達凸部須與後網開孔對準。依順時針方向將固定環旋緊。

扇葉固定

- 扇葉中心孔對準馬達軸置入，按緊扇葉，扇葉帽須確實依逆時針方向鎖緊。

前網固定

- 將前網上爪部確實勾入後網，蓋住後扣緊下固定夾並鎖上固定螺絲即可。



固定環與扇葉帽之標示

- 依標示方向，旋緊或鬆開。

風量調整鈕

- 依需要的風量，按下調整強、中、弱之風量。
- 按下 [關] 鍵，風扇將停止運轉。

擺頭控制鈕

- 按下此鈕，風扇即左右擺動。
- 拉起此鈕，風扇即固定，停止擺動。

安全注意事項

- 請勿長時間對著身體直接吹風，特別是老人與孩童。
- 睡眠時請選用微風並讓風扇擺頭。
- 在廚房等場所使用電扇時，切勿讓風直接吹到瓦斯爐的火焰上，以免造成瓦斯漏氣等現象。
- 請勿在下列場所使用：
 - 瓦斯爐附近。
 - 潮溼積水的地方，如浴室。
 - 易沾油的地方，如廚房。
- 請勿讓孩童將手指或棒子等物品插入護網中，以免發生危險。
- 使用時，請勿將風扇擺置於靠近窗簾等地方，以免窗簾被吸入護網，並且不要將風扇置於妨礙擺頭穩定的場所，以免發生危險。

緊急處理方法

- 使用時若有持續發生冒煙或起火燃燒現象，請將插頭儘速拔起，並通知經銷商。
- 本產品的電源線如有任何損壞時，必須由製造廠或其服務處或具有類似資格的人員更換，以避免危險。

保養方法

- 使用乾淨的布或海綿，沾少許的中性清潔劑，直接擦拭外表部份，拭淨後，不可殘留清潔劑於表面。
- 請避免使用有機性溶劑或化學藥品等擦拭，以免破壞外殼光澤。
- 拭淨後，請以塑膠袋覆蓋，並儲放於陰涼乾燥的地方。
- 每年至少在馬達轉軸部位上潤滑油一次。