

# 金海象

海尔家用电热水器

使用说明书



真诚到永远

合格证

Certificate of Quality

检验员:

海尔集团

青岛经济技术开发区海尔热水器有限公司

地址：青岛经济技术开发区海尔工业园内

电话：4006 999 999

邮编：266510

版次：第1版  
专用号：0040501799  
VC532236



Beijing 2008



# Haier

北京2008年奥运会赞助商  
Official Sponsor of the Beijing 2008 Olympic Games

FCD-HM60E II (E)

FCD-HM80E II (E)

FCD-HM100E II (E)

- 使用前请仔细阅读本说明书
- 请妥善保管，以备参阅
- 本产品只适合在大陆销售和使用

### 尊敬的海尔用户：

感谢您选择、使用海尔电热水器。

海尔产品质量优，性能佳。为了方便您使用，请仔细阅读说明书，并按照说明书的步骤操作。阅后妥善保存说明书。自始至终，海尔的“国际星级服务”将伴随着您，使用时无论有什么问题，请按说明书上的电话、地址联系，我们时刻恭候为您服务。

海尔 - 真诚到永远！

再次感谢您选择使用海尔产品，由于产品的改进，您所得到的海尔电热水器可能与说明书中图示不完全一致，谨此致歉。

该系列电热水器执行国家标准：

GB4706.12-1995 《家用和类似用途电器的安全 贮水式电热水器的特殊要求》

QB1238-1991 《贮水式电热水器》

### ■ 安全预警专家



海尔安全热水器的标志

本标识是海尔热水器公司“安全预警专家”专用标识，内部使用了本公司的专利技术，在确保您安全洗浴的同时，时刻监测着您家庭的地线是否带电，如发现本标识点亮，说明您家的地线已经带电(地线接地不良同时带电)，此时应立即停止使用并拔掉电源插头，同时切记不要触及家中任何电器的外壳，并马上联系售后部门（售后服务电话：4006 999 999）和物业公司，由专业电工进行系统检测直至本标识熄灭。“安全预警专家”将成为您家庭的用电安全卫士。

请将购机发票贴于此处，以免丢失或一时找不到，增添您在洽谈维修中的麻烦。

# 贴发票处

## 友情提示

1. 如果您家有时停水，请在停水时断电。在通电之前请打开出水阀门，待喷头喷出水后，关闭阀门，表明此时内胆已注满水，然后通电，这样可延长加热管的使用寿命。
2. 如果您的住所是高层建筑，自来水压力超过产品额定压力范围（如：大于0.7MPa），建议您联系我们售后购置减压阀，这样可以保证热水器可靠使用，保证热水器使用寿命。
3. 为保证热水器使用寿命，特对产品采用镁棒防腐，镁棒象电池一样也会消耗完能量，这时就需更新。建议您从使用热水器开始，每两年联系我们的售后一次购置更换新的镁棒，这样可以保证且大大延长热水器的寿命。
4. 电脑型热水器专门增加了电脑板过热的保护功能，如果电脑板长期工作在异常状态下会进行自我保护切断电源，如果您需要热水时只需将插头拔下再插上即可，这样可以大大延长电脑板的寿命。

注：以上提示仅适用于电热水器

## 海尔热水器安装考核表

尊敬的海尔用户： 诚挚地欢迎您使用海尔热水器，请您对安装人员进行考核，已进行的工作划√，没进行的划×，感谢您的合作！			
用户 监督 栏	电 热 水 器	是否按您同意的位 置进行安装 ( )	安装管路是否合 理、美观 ( )
		是否对安装管路 进行检漏 ( )	是否通水试验 ( )
燃 气 热 水 器	是否通电试验 ( )	是否向您介绍使 用方法 ( )	
		是否向您讲解安 全注意事项及※ 项 ( )	是否出示收费标 准并开发票或收 据 ( )
※ 必须使用独立插座并进行可靠接地。 ※ 调节水温时，喷头不要朝向人体，以免烫伤。			
用户 意见	◇ 满意    ◇ 不满意	是否按您同意的位 置进行安装 ( )	排烟管道安装方 式 墙式 窗式 ( )
		安装时是否打墙 孔 ( )	是否割玻璃 ( )
其他意见：		是否对安装管路 进行检漏 ( )	是否通电（气）、 通水试验 ( )
		是否向您介绍使 用方法 ( )	是否向您讲解安 全注意事项 ( )
		是否出示收费标 准并开发票或收 据 ( )	
用户签字（签章）：			

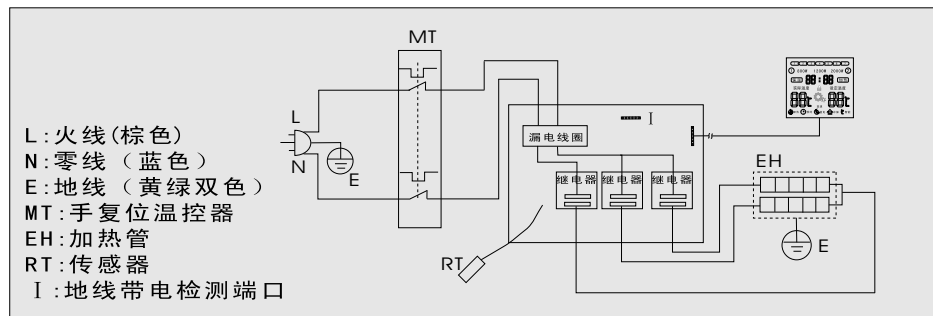
产品特点	1
电气原理图	1
技术数据	
外观及部件介绍	2
技术参数	2
安全注意事项	3
放置环境	4
用前须知	
装箱单	5
电器安全常识	5
特别提醒	5-6
安装指南	
安装注意事项	6
安装方法	6-9
使用指南	
控制面板介绍	9
遥控器面板介绍	9
操作示意图	10
使用方法	11-15
使用注意事项	15-16
遥控器使用简介	16
疑难解答	17
机器清洗与保养	17
售后服务	
售后服务	18
节水喷头的功能及使用	18
海尔俱乐部	19-20
保修证	21-24

本说明书使用的是可再生纸  
 热水器外观、颜色或图案见实物  
 本产品由中国平安保险公司承保产品责任险  
 由于我们的产品在不断地更新，若有变更，恕不另行通知

### 产品特点

- 高科技：**  
全电脑控制，显示屏显示实际水温、设定的温度、时钟和工作状态。  
发生故障时，自动切断电源，显示屏显示故障代码。  
智能加热功能体现了更加人性化的设计。  
童锁功能可以防止儿童误操作，使用热水器更加安全。
- 安全：**  
优质进口耐热不锈钢电热元件，耐腐蚀更可靠。模糊控制，具有超温保护、内胆超压保护、漏电保护，“防电墙”专利设计，同时具有“地线带电监测显示”功能，真正成为家庭用电的安全卫士。
- 耐用：**  
外壳特殊处理，美观耐用。  
内胆采用三层胆搪瓷技术生产，质量更可靠。
- 节能：**  
采用聚氨脂发泡，保温节电。可人工设置三档预约用水时间，方便节能。  
三档功率转换，变速功能的选择，上下双加热棒分层加热，冬夏双省。  
夜电功能、中温保温功能，可进行任意选择。
- 使用方便：**  
加热水温可在 $35^{\circ}\text{C} \sim 75^{\circ}\text{C}$ 之间每隔 $1^{\circ}\text{C}$ 设定调节。  
配有高档恒温阀，使您的淋浴温度始终在一恒定范围内，带来沐浴新感受。  
产品自带排污口，方便定期清理内胆，以便得到更高质量的用水。
- 掉电记忆：**  
电脑板专利设计，机器自动保留掉电前设置信息，上电后直接进入原工作状态。
- 多用途：**  
封闭式结构，可同时供卫生间、厨房等多处用水。（出水不宜饮用）
- 横式安装，节省空间**  
机控、遥控、线控可自由选择。  
您得到的本款热水器是全新的功能改进型产品，请您按说明书指示使用。

### 电气原理图



### 安全用电提示

电热水器属于 I 类电器，请您使用时注意用电安全！

- 必须使用有可靠接地的电源；电源的地线要埋入大地，不能和自来水管等公用设施连接；分清电源的地线和零线，不能将这两种导线连接在一起。
- 必须使用单独专用插座，插座应为中国强制认证的合格产品。  
中国强制认证的标志为：Ⓢ  
为了您和家人的安全，如果您家中用电有不符上述要求的地方，请您尽快改进。

### 用户安装结算卡

用户姓名	联系电话	发票号	
用户地址		邮政编码	
产品型号		用户使用 燃气种类	
出厂编号			
一维编码		产品定 向地区	
销售单位名称		联系电话	
销售单位地址		购机日期	
安装单位		联系电话	
要求安装时间	实际安装时间	安装人员	
安装结 算费用	备件费	割玻璃费	
	打墙孔费	使用材料费	
说明：1. 特约安装单位持此卡与电热事业部结算； 2. 安装后必须将背面安装考核表填写完整； 3. 此表必须由用户填写意见并盖章有效。			

# 保修证

## 热水器

敬告用户:为了保证您的服务信息及时处理, 当您需要服务时, 请拨打以下电话。

海尔集团全国统一客服热线: 4006 999 999

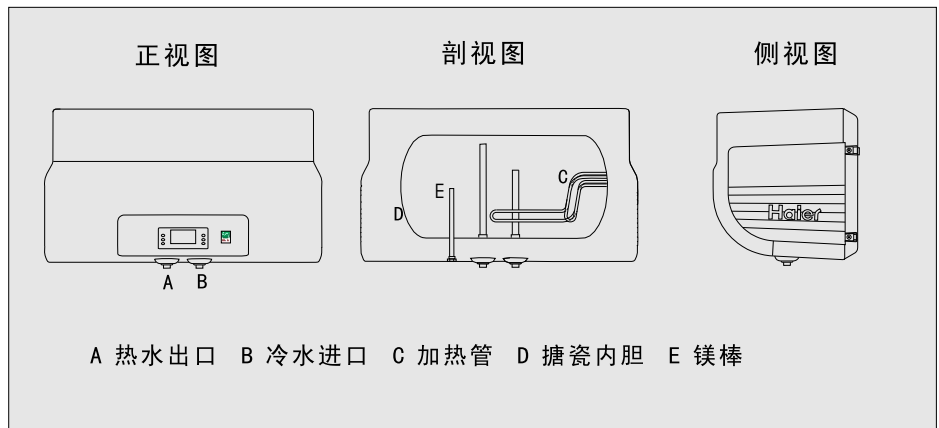
尊敬的用户:

感谢您使用海尔产品, 我公司将按照《中华人民共和国消费者权益保护法》的有关规定, 凭此保修证及发票为您提供服务, 本产品自出售之日(以发票为准)起整机保修一年, 属下列情况之一者, 实行收费修理:

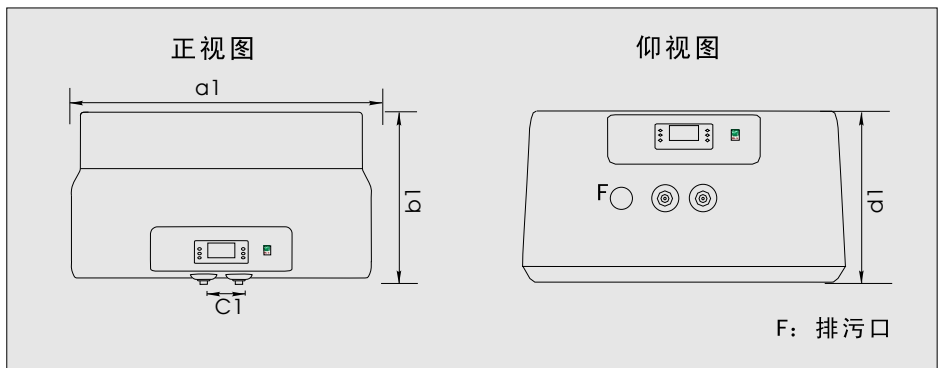
1. 保修期满的产品;
2. 由于运输、保管不善而损坏或未按说明书要求进行操作而损坏;
3. 自行拆动的或经非本厂保修点修理后的产品;
4. 无产品保修证和发票的产品;
5. 无产品编号及编号涂改的产品;

如果发现安装或维修人员服务态度、维修质量达不到您满意或有违纪现象, 或者拒绝向您出示海尔电热收费标准, 请拨打海尔集团全国统一客服热线进行投诉, 并拒绝在工作单上签字。

### 外观及部件介绍



### 技术参数

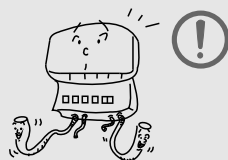


型号	容量 (L)	额定电源	额定功率 (W)	额定压力 (MPa)	额定温度 (°C)	防水等级	净重 (kg)	a1 (mm)	b1 (mm)	c1 (mm)	d1 (mm)
FCD-HM60E II (E)	60	220V~/50Hz	800/1200/2000	0.75	75	防溅型(▲)	24	770	491	100	455
FCD-HM80E II (E)	80	220V~/50Hz	800/1200/2000	0.75	75	防溅型(▲)	28	850	491	100	455
FCD-HM100E II (E)	100	220V~/50Hz	800/1200/2000	0.75	75	防溅型(▲)	32	1050	491	100	455

注: 以上参数(温度、功率值除外)允许误差范围为±10%

## 安全注意事项

- 检查电表，电线直径是否符合热水器的额定电流，必要时请有资质的电工师傅检查一下。



- 该热水器使用交流220V/50Hz电源。使用独立插座（禁止使用多功能插座）并进行可靠接地，且插座质量要符合国家标准。并且要及时擦拭电源插头上的金属片，防止金属片上沾有污渍而引起火灾等事故。



- 请不要使用受伤的电线和电源插座及插头十分松弛的电器产品。否则会引起触电、短路、火灾等事故。应该确认电源插头能够与电源插座严密结合。



- 热水器电源插座应安置在水喷淋不到的干燥处，请勿湿手插拔电源插头。否则会出现触电、受伤等事故。



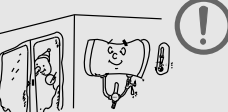
- 安装好后，首次使用必须先注满水后再接通电源。若在容器水不满的情况下通电，加热管过热会造成故障。儿童淋浴时必须在大人的操作指导下进行。



- 请您在开关水阀时，不要将喷头朝向人体，以免被一小股热水烫伤。



- 寒冷地区冬季若长期不使用请掀动安全阀手柄，将水排空以防结冰损坏热水器。为方便排空，建议安装时从售后处购买排水管（另售）。



- 如果电热水器的电源线损坏，必须由售后人员用专用线缆进行更换（厂家提供）。除专门技术维修人员外其他人不得拆卸、维修。此外，热水器附近不要放置易燃物。



显示屏显示的水温值为探测点周围的水温。热水器出水温度一般高于显示屏显示的温度。注意使用前先调放出冷水，然后再调和出您所需要的水温，以免烫伤。在使用过程中，显示屏中的水温值也为探测点的水温，并非实际出水温度，请不要直接放出热水。

本产品的的设计采用了本公司的“防电墙”专利技术，在正常接入民用电的情况下，即使出现外部误将民用电接到地线造成地线带电的恶劣情况，经过本产品的“防电墙”技术过滤，也可有效保证您的使用安全，但当您觉察有感知电流时，请拔掉电源插头，及时通知我公司的售后人员上门维修，切勿自行拆卸。

## 符号说明

- ⊘ 切勿进行！如果错误使用，可能导致人身伤亡。
- ⚠ 务必遵照指示进行！如果错误使用，可能导致人身伤害或家庭财产损失。

- ⑦ 会员将定期获得海尔俱乐部会刊一年；
- ⑧ 享受俱乐部异业结盟带来的衣、食、住、行等方面的优惠服务；
- ⑨ 若会员登录海尔网上商城（[www.ehaier.com](http://www.ehaier.com)）或海尔俱乐部（[www.haier.com/member](http://www.haier.com/member)），登录前需凭会员卡号与会员卡背面的注册密码进行网上注册；  
（注：三类会员所享受的权益内容不同，本页只概述了部分权益内容，具体相应会员权益请查阅海尔网站会员中心）（[www.haier.com/member](http://www.haier.com/member)）

## 欢迎您加入海尔俱乐部

### 一、俱乐部简介

海尔俱乐部（非经营性），是海尔集团为满足消费者个性化需求，建立的一个与海尔共同追求国际化生活品质，分享新资源、新科技的亲情化组织。

### 二、俱乐部成员分类

海尔俱乐部成员共分为三类：普通会员、银卡会员、金卡会员

### 三、俱乐部加入标准

#### ■普通会员资格

- ① 一次性购买海尔产品两件或两件以上，并达到3000元的购物金额；
- ② 累计购买海尔产品达到5000元以上(购机发票三年内有效)；

#### ■银卡会员资格

- ① 新婚用户一次性购买海尔产品超过8000元（结婚证两年内有效）；
- ② 一次性购买海尔产品超过10000元；
- ③ 累计购买海尔产品达到15000元以上（购机发票三年内有效）；

#### ■金卡会员资格

- ① 在海尔俱乐部普通会员和银卡会员中抽取；
- ② 支持海尔发展的各界朋友；
- ③ 一次性购买海尔产品50000元以上（仅限个人家庭用户）；

### 四、办理入会需要哪些资料

当您购买海尔产品价值总金额（按实际购物发票金额计算）达到会员资料要求，欲入会时，需要准备以下资料：

- ① 有效身份证件
- ② 购机发票（注：办理金卡需要复印件各一份）

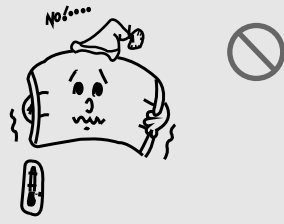
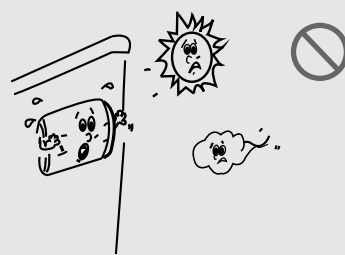
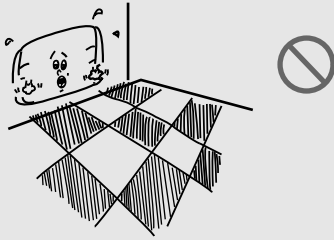
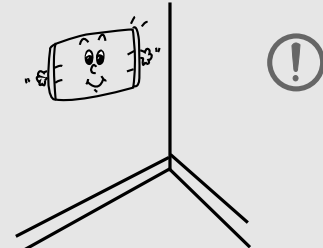
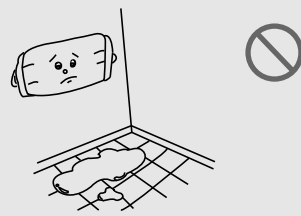
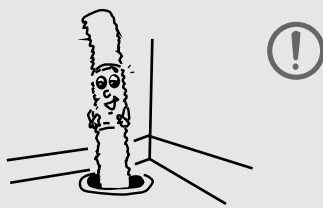
### 五、怎样申请入会

- ① 当您准备好入会所需资料后，可直接到海尔指定的地点办理入会手续；
- ② 为确保您的权益，请您在现场详细填写《海尔俱乐部会员申请表》，交海尔相关人员核实确认后，即可成为海尔俱乐部会员。

### 六、会员享有的权益

- ① 获赠海尔俱乐部会员卡；
- ② 网上产品登记保修期内可享受私人家电工程师VIP全程伴随星级服务；
- ③ 网上产品登记可享有家电“过生日”服务；
- ④ 所购产品可享受海尔家电保修期（保修期自购买之日算起）按国家三包规定延长一倍（计算机产品整机保修1年，主要零部件保修4年；手机整机保修2年），若海尔的承诺高于国家三包规定的两倍，则以海尔的承诺为准（商用空调、平板电视、整体厨房除外）；延长期内免收维修费，不免材料费；
- ⑤ 达到升级标准，可申请俱乐部会员卡升级；
- ⑥ 会员再次购买海尔产品，只要拨打当地俱乐部服务热线或登录海尔网上商城订购即可享受供价优惠，省会所在地、直辖市、计划单列市市区会员还可享受免费送货服务（网上商城订购可获得积分）；

## 放置环境

 <p>● 不要放置在太冷能够结冰的环境中，如果结冰，容器和水管就会破裂，造成烫伤和漏水。</p>	 <p>● 不要安装于室外。</p>
 <p>● 不要落地安装。</p>	 <p>● 应挂于坚实、牢固的墙壁上。</p>
 <p>● 不要安装于无法排水的地方。</p>	 <p>● 若连接排水管，应将排水管接于下水道口处，以免将室内溅污。</p>

本产品的机配管路是“防电墙”产品的有机组成部分，切勿随意拆除，否则由此带来的安全隐患所造成的伤害，本公司不予承担。

## 符号说明

- ⊘ 切勿进行！如果错误使用，可能导致人身伤亡。
- ⚠ 务必遵照指示进行！如果错误使用，可能导致人身伤害或家庭财产损失。

### ■ 装箱单

数量 部件名称 产品型号	电热水器 (台)	安全阀 (个)	喷头软管 支座套 (个)	膨胀螺栓 (个)	说明书 (本)	小件包 (包)	挂墙架 (个)	恒温阀 (套)	变间距 接头套 (套)	遥控器 套
FCD-HM60E II (E)	1	1	1	4	1	1	2	1	1	1
FCD-HM80E II (E)	1	1	1	4	1	1	2	1	1	1
FCD-HM100E II (E)	1	1	1	4	1	1	2	1	1	1

注：本热水器所使用的喷头可节约用水，建议使用本热水器所带喷头。

### ■ 电器安全常识

- 1. 接地保护：**接地保护又称保护接地，就是将电器设备的金属部位与接地体连接，以防止电器事故。我国规定的接地电阻小于4欧姆。
- 2. 安全电压：**人体与电接触时，对人体各部位组织不会造成任何损害的电压叫安全电压。我国规定的安全电压为36V，绝对安全电压为12V。
- 3. 感知电流：**手握住电源，手心感觉发热的直流电流，或因神经受刺激而感觉轻微刺痛的交流电流，称为感知电流。直流电流的平均感知电流男性为5.2毫安，女性为3.5毫安；交流电流的感知电流男性为1.1毫安，女性为0.9毫安。在感知电流下，人体可以长时间通过且对身体无不良影响。

### ■ 特别提醒

为了保证热水器的正确及安全使用，我公司在此郑重告知用户，务必联系海尔指定的专业服务商上门进行安装、服务。对于本热水器的非正确安装，我公司恕不承担任何责任。海尔公司总部联系电话：4006 999 999

本产品属保险投保产品，请用户放心使用。

- 通电前请确保机器内已注满水，否则会造成加热管故障。请确保电源插座符合国家标准并进行可靠接地，严禁在无可靠接地的情况下使用热水器。
- 本电热水器配有安全阀，为了使用安全，不可私自改动其安装位置，严禁堵塞其出口。

### ■ 售后服务

1. 在安装完热水器后，请将安装结算卡用正楷字体详细填写并交由安装人员，由安装人员交回公司。
2. 请将发票粘到保修证发票栏内，妥善保存。
3. 本产品整机保修一年（以发票购买日期为准）保修期内免费维修。凭保修证和发票到特约维修部联系维修。
4. 在使用热水器满三年后，请您与当地维修部联系，以便我们登门为您的热水器检修或保养。（超过保修期需收费）
5. 出现下列任何一种情况，不予保修实行收费维修。
  - (1) 用户使用不当而损坏。
  - (2) 用户自行拆卸并损坏。
  - (3) 无发票和保修证。
  - (4) 发票或保修证被私自涂改。
  - (5) 超过保修期。
6. 机器上的条码为售后专用，请注意保留。

### ■ 节水喷头的功能及使用

由于喷头中增加了水处理块，使喷头的重量增加，请将喷头可靠的安装在支座中，以免跌落造成喷头损伤。

#### 1、节约用水：

在喷头水平放置或低于水平面放置时，喷头会自动断水达到节约用水的目的。若想继续用水，可以将喷头手柄中的节水按钮轻轻按下，此时便会有水流出供您使用。

注：节水按钮不能作为长久的水阀使用，在淋浴完后请务必关掉恒温阀。

#### 2、健康洗浴：

本喷头内的水处理块可以有效消除水中的氯（ $\text{ClO}^-$ 具有强氧化性），同时本喷头中的负氧离子球可以产生一定数量的负氧离子，大大改善了浴室内空气的质量。

#### 3、舒适享受：

本喷头中增加了天然香料成分，让您在淋浴的同时感受到芬芳的香味，同时也为皮肤及毛发补充了维生素C，使其更加充满了弹性及光泽。

另，当您喷头中所配套的水处理块使用完毕后，请您到就近的售后服务部门购置。



使用时只要按一下节水按钮就可轻松实现节水



将淋浴喷头水平放置即可自动止水



### ■ 疑难解答

现象	需确认事项现象	解决办法
不出水	供水系统是否停水或水压太低	检查
	用水处是否堵塞热水阀是否打开	检查清理
	恒温阀流量旋钮是否打开	打开
出水为冷水	恒温阀调温太低	重新调
	温控器是否失控	与维修部门联系
	加热时间太短	继续加热
出水忽大忽小忽冷忽热	自来水压力是否稳定、恒温阀是否失效	检查
无法开机	元器件是否损坏	与维修部门联系
显示E1	线路故障	与维修部门联系
显示E2	内胆是否加满水元器件是否损坏	加满水或与维修部门联系
显示E3	传感器是否损坏	与维修部门联系
显示E4	地线带电	与维修部门联系

### ■ 机器清洗与保养

申明：本热水器仅应由合格的服务人员进行维修保养，不正确的方法可能引起严重的伤害事故或财产损失。在打开热水器或对热水器进行维修前，请务必拔掉电源插头。

注意：在请人维修前，请参考后附疑难解答，排除明显的问题。

- **外部清洗：**清洗热水器前必须切断电源。用湿布蘸取少量中性清洗剂轻轻擦拭，不要用汽油或其它溶液。最后用干布擦干，保持热水器干燥。注意不要用含有研磨剂（例如牙膏）、酸性物、化学溶剂（例如酒精）或擦光剂的清洁剂擦洗。
- **内部清洗：**为保持热水器能够高效率的工作，每三年应清洗一次加热管和内胆，请小心别损坏加热管外部及内胆内表面的保护层，根据当地不同水质及使用习惯，镁棒需定期更换。若需保养，请与当地维修部门联系。
- **内胆清洗：**在清洗内胆前必须拔掉电源插头；清洁时，关闭进水阀门，打开发出水阀门，取下排污口堵帽（此时可同时检查镁棒的消耗情况，以便进行及时更换。注：镁棒另售）将水箱内水放完，然后打开进水阀冲洗几分钟，直到排出净水，安装好排污堵帽即可。
- **喷头清洗：**在使用时，若发现喷头喷水不畅或有堵塞现象。可将喷头卸下，拧下喷头盖，用废旧牙刷对喷头盖内外表面的杂物进行清理。清理完毕后将喷头盖拧上安装好，注意要放正，以防影响喷水效果。

### ■ 特别提醒

- 当环境温度在0℃以下时，可能会引起配管结冰而造成配管破损导致机器无法使用，因此应用将水箱内的水排空的方法加以保护。当热水器停止使用1个月以上时，请将水箱内的水排空并将电源插头拔下。
- 当电热水器被水严重浸湿后，再次使用前须经本公司认可的技术人员检验。
- 请不要将汽油等易燃物品放置在热水器附近，否则可能会引起火灾等事故。

### ■ 安装注意事项

- 安装热水器时应留一定的空间，以方便日后的维修保养。若热水器安装时嵌于扣板内，则右侧扣板应可活动，便于维修时拆卸塑料盖。
- 应确保自来水进水压力不小于0.05MPa。
- 电热水器应安装在室内，环境温度0℃以上的地方，管路应集中布置。热水出口离热水使用点不宜太远。如果超过8米，应对热水管路作保温处理，以减少热量的损失。
- 挂热水器的墙壁应坚固牢靠，能承受2倍加满水后热水器的重量。若非承重墙或空心砖墙必须采取相应的保护措施，加装支架、使用穿墙螺钉、装背板。
- 电热水器的安装位置，应选择便于使用、维修和有地漏的地方。在水箱或水管泄漏时，不会对附近或下层设施造成破坏。安装位置尽量避免安装在坐便器、浴缸、洗脸盆、门框上以免给用户产生压抑或不安全的感觉。
- 热水器的电源插座应放在水淋不到的干燥处，以免影响机器的正常工作（最好配有防水盒）。
- 进水管勿接反。安全阀应按指定位置安装，不可私自改动，安全阀的泄压孔应保持与大气相通，切勿将其堵塞。
- 为确保安全，热水器应使用独立插座（禁止使用多功能插座），并进行可靠接地，且插座质量应符合国家标准。用测电笔测量火线、零线是否接反。在确认机内已注满水，各接头无漏水和电源符合要求后，才可通电加热。
- **安全警示：**为防止意外情况的发生，必须安装本公司所提供的软管、喷头等附件，不得自己更换或替代，如果管件损坏，必须通知我公司维修部进行维修，使用我公司提供的附件更换，如不遵守以上事项造成意外情况的发生，我公司不负责由此所造成的直接或间接损失。

### ■ 安装方法

- 必须由本公司售后部门所属的安装人员或其指定的安装人员进行安装。
- 热水器采用挂墙式安装。

## 安装方法

- 确定热水器安装位置，根据图一所示尺寸用冲击钻在墙上钻四个 $\phi 12\text{mm}$ ，深65mm的孔，用膨胀螺栓将挂墙架固定到墙上，然后将热水器抬起挂到挂墙架上，检查是否牢固。将安全阀、喷头、软管等附件，参照图二安装（图示仅供安装参考），注意加生料带密封，防止漏水。
- 为便于热水器的安装拆卸，建议在热水器进出水管适当位置分别加装G1/2"活母。确定供水的位置，将进出水管和自来水管分别连接到用水处。将内胆注满水检查水路是否漏水，如有漏水需重新连好。
- 注：一定要在确保热水器可靠地挂在挂墙架上后才能松手，以防热水器坠落，造成人身伤害或财产损失。

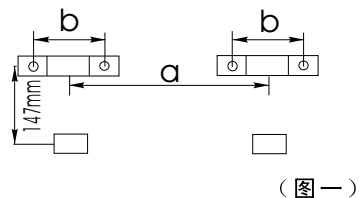
### 安全阀的连接及使用：

- 热水器通电加热时，安全阀泄压孔会有少量水滴流出，这是因机内水受热膨胀所致，属正常现象，泄压孔应保持与大气相通，切勿将其堵塞。
  - 注：如果您的热水器不是安装在有下水道的卫生间内，建议您增加安全阀排水管（排水管另售）。方法为：将排水管的一端拧到安全阀的泄压孔上，根据实际情况可自行将排水管截短或接长，把排水管另一端接到下水道口处，以免将室内溅污。连接安全阀的排水管应保持向下倾斜安装。
- ◆ 选择合适的位置将喷头支座固定在墙上，将喷头、软管连接到管路中。在确认机内已注满水，各接头无漏水和电源符合要求后，接通电源试机。

### 恒温阀的安装：

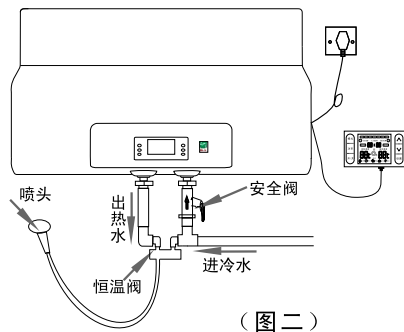
在安装恒温阀之前应确保热水器牢固安装。以下有两种安装方法，用户可根据家里的实际情况选择其中的一种进行安装：

- (1) 当暗管间距为100mm或150mm时，可按图四方式，根据暗管间不同的距离旋转变间距接头与恒温阀进行可靠连接。同时可以根据用户需求采用装饰罩进行装饰，注意密封，防止漏水。



(图一)

容积	60L	80L	100L
a	230mm	230mm	392mm
b	80mm	80mm	80mm



(图二)



(图三)

## 使用注意事项·遥控器使用简介

### 使用注意事项

4. 本产品是封闭式热水器，可通过管道连接供多处用热水，如：浴室（浴缸、洗手盆、喷头）、厨房。
5. 一年四季可根据气温变化灵活调节设置加热，热水器若长期停用，可关闭自来水管的阀门，将排水管的一端拧到安全阀泄压孔上，打开安全阀手柄，将热水器的恒温阀/混合阀打到最大热水档处（同时将喷头软管从恒温阀/混合阀上拧下，此时请注意小心小股热水烫伤），将胆内水排出。为方便排水，建议安装时从售后处购买排水管（另售）。再次使用时，为避免伤害事故的发生，建议在打开热水器的电源开关前，先打开热水阀门，将可能存在管道内的气体从管道内排出，此时在开启的阀门附近不能吸烟或有其它明火。同时还应仔细检查热水器各部件是否处于完好状态，并确认内胆充满水后方可投入使用。
6. 在热水够用的情况下尽量将设定温度调低，可以减少散热同时也减少高温腐蚀和结垢，延长热水器使用寿命。
7. 定期请服务人员做安检，及时清除加热管水垢，检查镁棒的消耗状况，损耗过大时要及时更换。

### 遥控器使用简介

1. 开/关键：用来控制开关机。
2. 模式键：在开机状态下，轻按模式键可在即时加热保温、预约、夜电、中/保、智能中循环选择机器的工作模式。中/保模式下机器默认最高温度为40℃不可调；在预约档闪烁时，按 $\wedge$ 或 $\vee$ 在预约1、预约2、预约1+预约2及无预约间循环选择。
3. 功率键：在开机状态下，用来调节系统加热功率的大小，可在800W、1200W、2000W以及变速模式四档中循环选择。
4.  $\wedge$ 、 $\vee$ 键：用法同控制面板上的调节键。在非时钟、预约时间调节状态下， $\wedge$ 与 $\vee$ 分别用来调节设置温度的增大与减小，调节范围为35~75℃，每1℃增大或减小。在时钟、预约时间调节状态下，可用来调节时间的增大与减小。
5. 设置键：用于调节时钟的时间、日期，并通过 $\wedge$ 或 $\vee$ 调节数值的大小，调节好后按设置键对所设定数值进行确认。在即时加热/保温模式下，按设置键可对日期、时钟的小时、分钟进行调节设定；在预约1模式下，按设置键可对预约1的小时、分钟进行设置；在预约2模式下，按设置键可对预约2的小时、分钟进行设置；在预约1+预约2模式下，按设置键可对预约1的小时、分钟，预约2的小时、分钟进行设置；另外，在中温保温及智能模式下设置键无效。

- 注：1. 遥控器中的按键的使用方法与控制板中同名称的按键使用方法相同，按设置键确认或不操作6秒后系统自动确认。
2. 遥控器使用时以近距离垂直角度为最佳使用方式，切忌遥控器浸水。遥控器电池耗尽后，需将电池底座从遥控器上拉出，取下纽扣电池，并更换标准的同规格纽扣电池，按原样安好。用完后的电池，不得将其存放在高温区域或投入火中防止爆裂，应按国家相关规定进行处理。

## ■ 使用方法

### 11、运行模式选择

在开机状态下，每按模式键一次，系统将在即时加热/保温（显示即热图案）、预约（显示预约图案）、夜电（显示夜电图案）、中温保温（显示中/保温图案）和智能（显示智能图案）状态中循环，其中在预约符号①、②闪烁的状态下，按 $\wedge$ 或 $\vee$ 选择预约档，系统将在预约1（显示预约及符号①）、预约2（显示预约及符号②）、预约1+预约2（显示预约及符号①、②）及无预约中循环，用户可根据需要选择任何一种工作模式作为系统当前工作方式。只有选择为当前工作方式，相应的设定内容才会执行。

例：时钟时间7:00，加热功率为1200W，设定温度为75℃，并且已经设定好预约1用水时间为10:00。若想在周日的10:00用热水，机器将自动在10:00前将水加热到设定的温度。否则（如图十五显示的工作模式为夜电），预约1功能并不执行。此时需用模式键选定预约及符号①，预约1功能才可执行。



(图十五)

### 12、关机

当淋浴完后，如想进行关机可轻按开/关键。

#### 温馨提示：

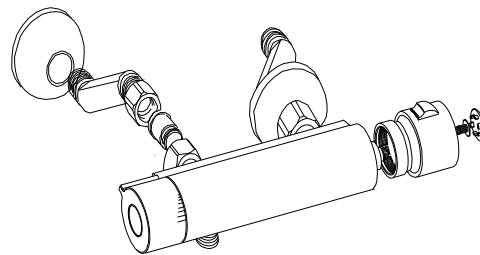
- 本机具有多种安全保护装置，如漏电保护，超温保护，传感器短路、断路保护，可实现全极断开并显示故障代码。全部故障保护为不可恢复性保护，需联系售后维修部门。
- 本电热水器有掉电记忆功能，掉电后无需重新设置加热功率、加热温度、时钟、工作模式，上电后直接进入掉电前工作状态。
- 为确保机器正常使用，建议远离干扰源（如手机等），若有干扰，机器将进入抗干扰保护状态，远离干扰源1分钟后将自动恢复。另外，撕掉保护膜时所产生的静电将会对显示屏产生干扰，静电消除后将会恢复正常。
- 在寒冷地区，当感应温度低于零下20℃时，机器将自动断电进行保护，显示屏闪烁显示“E3”，此时请将电源拔掉。当环境温度高于零下19℃时，机器重新上电后“E3”将会消失。
- 在智能的非加热状态下，机器处于待机状态，仅时钟和智能图案点亮，此时可通过任意按键激活界面。

## ■ 使用注意事项

- 内胆充满水之前，切勿接通电源，以免对机器造成故障。
- 使用前应将水温调到适宜的温度，以防烫伤，50℃以上的水可能导致烫伤。
- 使用过程中，应1个月检查安全阀一次，方法为：扳动安全阀的小手柄，如有水流出则安全阀正常工作，如无水流出，请与当地售后服务部门联系。

- 当采用明管安装时，需由海尔指定售后服务人员根据用户家实际情况进行安装。注意安装牢固，密封良好，不能出现漏水现象。

图四



### ◆ 恒温阀的使用：

- 流量旋钮用来控制恒温出水的流量，顺时针旋转可调小流量乃至关闭，逆时针旋转则开启并调大流量。
- 温度调节旋钮用来控制混合水温度，旋钮上印有标准舒适安全温度38℃。若需高于38℃的混合水，必须先外拉温度调节旋钮上的安全控制旋钮，同时按照温度标识的方向旋转（注：温度标识说明了温度变化的趋势，并不一定为实际的出水温度）；若需低于38℃的混合水，将温度调节旋钮向温度高的反方向旋转即可将温度调低。
- 调整出水温度：

当温度调节旋钮逆时针方向转到安全控制极限（不外拉安全控制按钮的情况下）出水温度为 $38\pm 2^\circ\text{C}$ 。在出厂前已校准调定，标定38℃的条件是：热水供水温度为60~65℃，冷水供水温度为18~23℃，冷热水压力同为0.35MPa。如果安装后出水温度过高或过低，是因为您的实际使用条件（冷热水供水温度和压力）偏离出厂标定条件，尽管您把温度调节旋钮对准38℃，但出水温度却还是偏离 $38\pm 2^\circ\text{C}$ 。这时，您可根据您的实际使用条件重新调校安全标准温度，以符合安装后的实际使用条件。方法如下（见图A）：

取下旋钮端盖，卸掉螺钉，用温度计测量恒温出水口的出水温度，外拉安全控制按钮，并旋转温度调节旋钮，使出水温度达到38℃，取出温度调节旋钮重新装配。使旋钮上38℃对准定位齿圈上的圆形凹槽。拧紧螺钉，盖上旋钮端盖，安全温度校准即告完成。

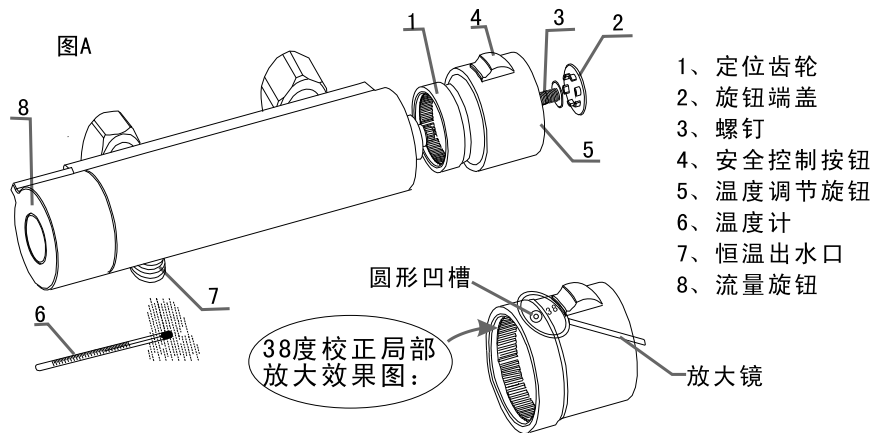
注意：首次使用前将流量旋钮打开，排尽电热水器中的空气，在没加热的情况下，要将温度调节旋钮调至低温位置，使冷水流出，然后关闭流量旋钮，即可通电加热使用。

### ◆ 安全注意事项

- 千万不要取下定位齿圈，它是控制旋钮不能自由向高温方向旋转的定位机构。
- 校验恒温龙头38℃标准舒适安全温度必须在电热水器水温完全加热后进行。
- 外拉安全控制按钮后，要缓慢调升温度，避免调升过快水温过高引起不适。
- 只有打开流量调节阀后，才可用温度调节旋钮调节温度。

## 安装方法 · 控制面板介绍 · 遥控器面板介绍

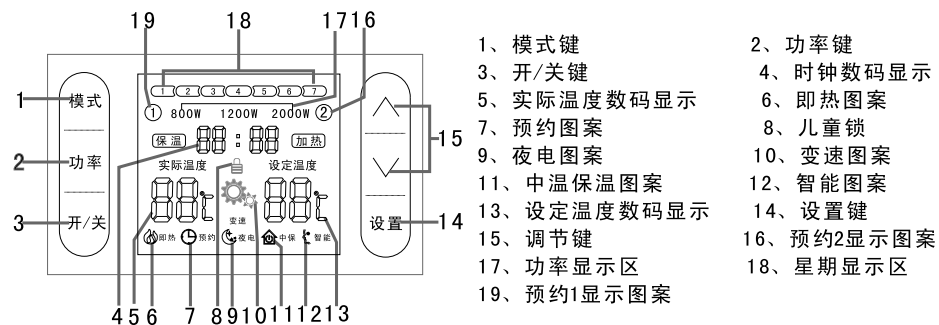
### 安装方法



### ◆ 遥控器支架的安装及使用:

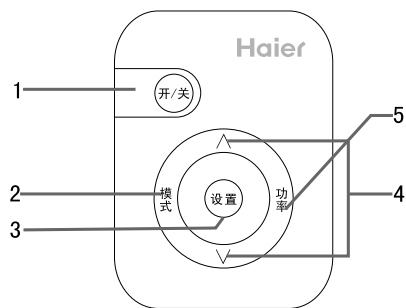
- 用附件中相应的螺钉将遥控器支架固定到墙上合适的位置，将遥控器插入支架内即可。

### ■ 控制面板介绍



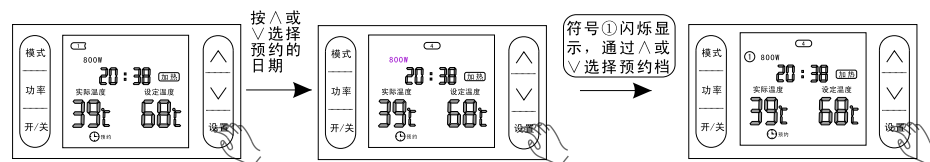
### ■ 遥控器面板介绍

- 1、开/关键
- 2、模式键
- 3、设置键
- 4、调节键
- 5、功率键



## 使用方法

在开机状态下，连续按模式键进入预约模式，此时预约图案点亮，如图十一所示；此时按设置键即可进入星期的设置状态，星期的数字点亮并闪烁显示，按 $\wedge$ 或 $\vee$ 选择要预约的周日期：星期四，如图十二；然后再按设置键进入预约档的选择状态，预约图案、星期常亮、符号①闪烁显示，此时按 $\vee$ 或 $\wedge$ ，光标将在符号①、②、①+②及无预约（此时所有的预约图案均不显示）中循环闪烁显示；在符号①闪烁显示时，按设置键确认并进入预约1的小时设置状态：预约1的小时数码闪烁显示，按 $\wedge$ 或 $\vee$ 调到10，在小时数码闪烁状态下按设置键可进入预约1分钟的设置状态，通过 $\wedge$ 或 $\vee$ 将数值调节到10:30，如图十四。按功率键可选择加热所需的功率，如图十四。预约2时间的设置过程与预约1时间的设置过程类似，即用 $\wedge$ 或 $\vee$ 选择符号②，再用设置键、 $\wedge$ 、 $\vee$ 、功率键进行预约2时间、功率的调节设定。在预约状态下，预约分钟数值以10为单位进行变化。

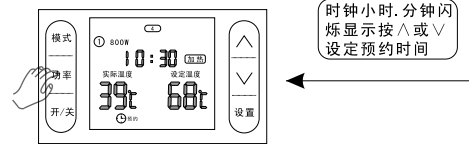


(图十一)

(图十二)

(图十三)

通过功率键选择预约状态下的加热功率



(图十四)

注：如果在预约状态且热水器开始加热后又大量使用热水，导致热水器到达预约时间后仍未能达到设定温度，机器将自动延时加热半个小时并停止。若在预约时间前实际水温已达到设定温度，同时在实际水温下降后还未达到预约时间，机器将再次进行加热时间的计算，并确定是否需要再次加热。若在预约状态下调节好某一加热功率，其它预约档也将执行此功率进行加热。若用2000W的功率加热，如果电网电压太低，热水器加热功率达不到2000W导致热水器到达预约时间仍未能达到设定温度值，机器将自动延时半个小时并停止。

### 10、童锁模式

在开机状态下，同时按压模式键与功率键约3秒将进入童锁状态，童锁图案点亮，此时所有按键均无效，再次同时按下模式键与功率键约3秒即可解除童锁功能，童锁图案熄灭。

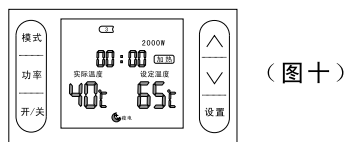
## 使用方法

### 7、夜电设置

在开机状态下，参照第11条所述方法，连续按模式键，将机器调到夜电（显示夜电图案）工作模式。若想早晨用热水，您可以将机器的工作模式调整为夜电，机器将在其默认时间段（00:00开机 06:00关机）内加热/保温，加热功率、最高加热温度可人工设置调节。此模式下，按设置键可进行时钟的校准。另外，根据某些地方用电制度的规定，夜间用电的电费低于白天用电电费，此时选择夜电工作模式将更方便、更节省。

注：当选择夜电功能时，须将热水器上的时间调整为当地时间，如果时间不准，则可能会导致不准部分的时间使用电费较高的白天时间的用电，造成电费增高。（此条仅适用于实行峰谷电价的地区）

例：在开机状态下，选择夜电工作模式，当电脑板上的时钟显示00:00时，机器将自动启动加热，达到设定温度后进入保温并在00:00~06:00间进行自动恒温控制。（如图十）



(图十)

### 8、智能加热功能

本功能较适用于洗浴时间有规律的用户。智能加热功能即为系统根据用户一周的用水习惯进行分析处理并记忆，然后根据记忆的用水时间提前进行加热。在开机状态下，连续按模式键将机器调到智能工作模式，系统将在当前时间之后的第一个加热时间到来时进入加热状态，加热功率及最高加热温度可人工设定。在非加热时间，系统处于待机状态，时钟及智能图案点亮，到达加热时间后，机器自动启动加热。若想离开智能加热模式进入其它模式，可通过控制面板上的任何按键将界面激活，再用模式键进行模式切换。

注：①. 在开机的任何模式下，智能加热功能都会自动记忆您的生活用水习惯，只要您在一周中有洗浴行为，系统便会分析处理并记忆您的这种用水习惯，并在下周的同一时间段之前提前进行加热。

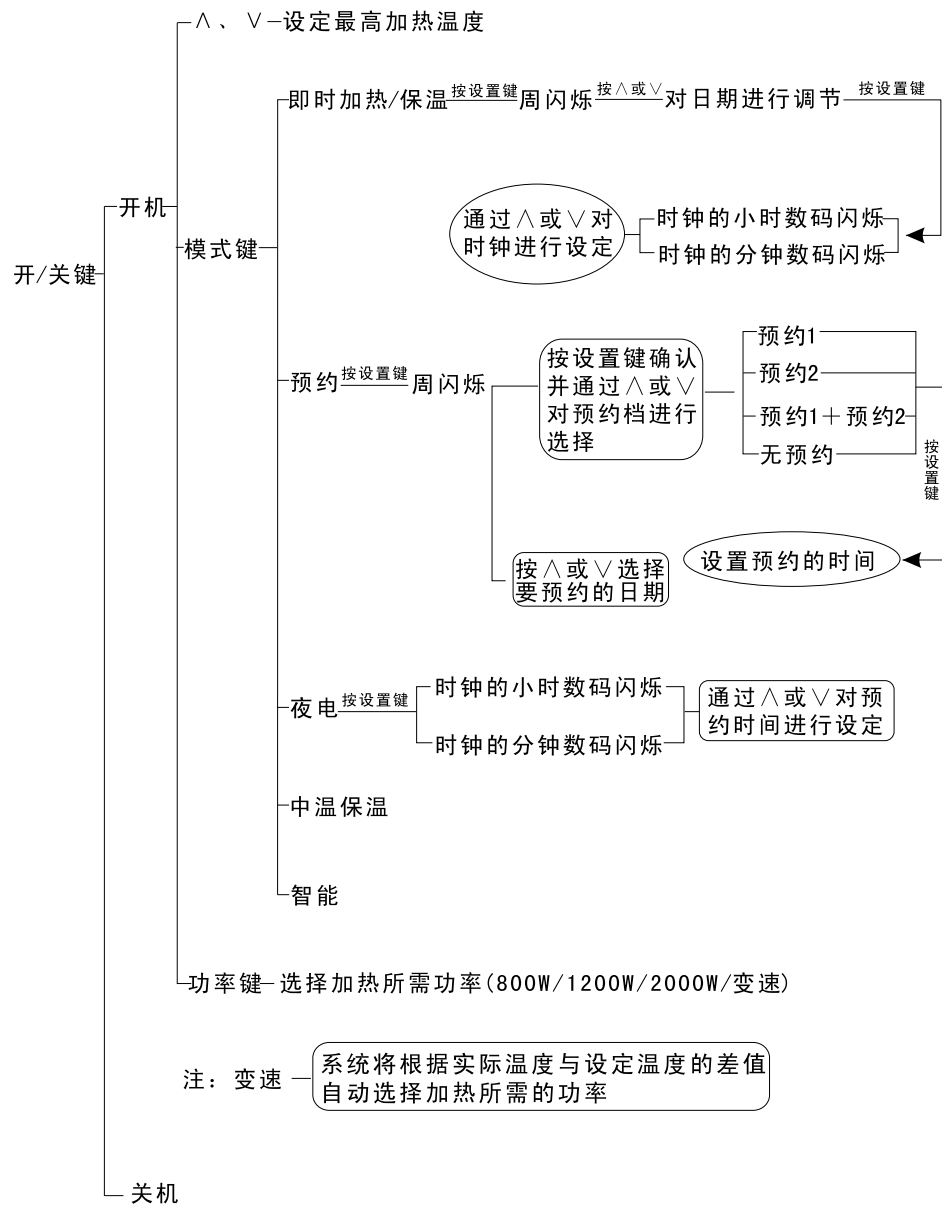
②. 只有在智能模式下，智能功能才会执行。

### 9、预约时间设置

预约是指系统根据所设置的加热功率自动计算出加热到设定温度所需要的时间，然后确定机器开始加热的时间，在设定的用水时间前将水自动加热到设定的温度。两段预约是指机器根据设置需要，两次对水进行加热。本机可人工设置两档预约用水时间，设置时间以电脑板时钟时间为基准。机器默认预约1在17:00用水、预约2在06:00用水。

例：如图十四，设置预约1为周四的10:30用水

## 操作示意图



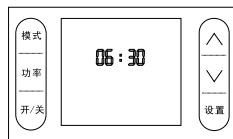
## 使用方法

安装好后，首次使用因内胆无水，必须先开启自来水进水阀门和恒温阀/混合阀，待喷头或其它出水口连续出水后（则表示此时容器内水已满），关闭出水阀门。检查各接口处无漏水，插上电源插头。

### 1、开机

本款机器具有掉电记忆功能，即机器对于所设置的加热温度、加热功率、时钟及当前工作状态等信息具有记忆功能，当插上电源，系统直接进入待机(此时仅时钟显示，除开/关键外，其它按键均无效)或上次掉电前的工作状态，相应的指示图案点亮。

例：如图五机器处在初使状态的待机状态，此时仅开/关键有效；



(图五)

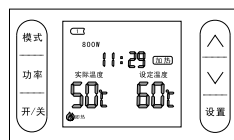
### 2、温度设置

在开机状态下（显示屏无任何数码闪烁显示时），按 $\wedge$ 或 $\vee$ 可进入温度设置状态，设定温度数码快速闪烁，温度数值在 $35^{\circ}\text{C}\sim 75^{\circ}\text{C}$ 范围内每 $1^{\circ}\text{C}$ 进行变化。在即时加热模式下，您可直接用 $\wedge$ 或 $\vee$ 调节设定温度；在中温保温模式下，机器默认最高加热温度为 $40^{\circ}\text{C}$ 不可调，当实际温度低于设定温度且机器处在中温保温模式时，若想得到更多的热水，需退出中温保温并将机器的工作模式调整为即时加热模式，机器便可将水加热到设定的温度。

### 3、校准时钟

时钟以24小时制、60分钟，秒闪显示并走时。例：校准时钟为11:29

开机后，在即时加热及夜电模式下，按设置键可进入时钟校准状态，时钟的小时数码闪烁，按 $\wedge$ 或 $\vee$ 将数值调整到11，再按设置键，时钟的分钟数码闪烁，按 $\wedge$ 或 $\vee$ 调整到29，此时可按设置键确认当前设置，或不操作约6秒后系统自动确认并退出设置（如图六此时机器处在即时加热/保温状态）。



(图六)

### 4、功率选择

在开机状态下，按功率键可直接进入功率选择状态，功率可在800W、1200W、2000W、变速之间循环选择。

当选定加热功率为800W时，功率800W数字点亮，上层加热棒单独加热；

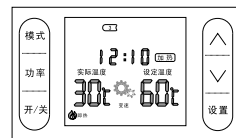
当选定加热功率为1200W时，功率1200W的数字点亮，下层加热棒单独加热；

当选定加热功率为2000W时，功率2000W的数字点亮，上下加热棒同时加热；

## 使用方法

变速模式：系统将根据实际温度与设定温度之差自动选择加热功率，当实际温度与设定温度差值 $<15^{\circ}\text{C}$ 时，将选用1200W的功率进行加热，当实际温度与设定温度差值 $\geq 15^{\circ}\text{C}$ 时采用2000W的功率进行加热。

图七显示选用的变速模式，此时系统根据实际的温差 $30^{\circ}\text{C}$ 自动选用2000W的功率进行加热，当实际温度为 $46^{\circ}\text{C}$ 时，系统将自动选择1200W的功率进行加热。

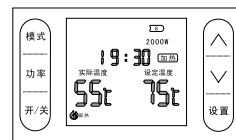


(图七)

### 5、即时加热/保温设置

在开机状态下，参照第11条所述方法，按模式键进入即时加热/保温工作模式，此时即热图案点亮。根据设置要求，机器自动启动加热或保温。同时机器具有自动恒温控制功能，当加热到所设定的温度后机器便进入保温状态。在保温状态下，当实际水温低于设置温度 $5^{\circ}\text{C}$ （此时设定温度小于 $55^{\circ}\text{C}$ ）或 $10^{\circ}\text{C}$ （此时设定温度大于等于 $55^{\circ}\text{C}$ ）时，机器即自动重新加热到设定温度后保温，如此循环。

例：如图八此时机器处在加热功率为2000W、设定温度为 $75^{\circ}\text{C}$ 的即时加热/保温状态

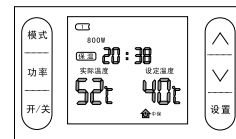


(图八)

### 6、中温保温设置

在开机状态下，参照第11条所述方法，将机器调到中温保温（显示中/保温图案）工作模式，此时热水器可根据水温与外界环境的温差，自动在 $35^{\circ}\text{C}\sim 40^{\circ}\text{C}$ 间选择最节能的保温温度（平时该温度可以满足少量用热水，不适合淋浴，淋浴时需退出中温保温状态，并调节到即时加热/保温模式），水温降至 $35^{\circ}\text{C}$ 时，机器自动重新加热。加热功率可人工设置调节。

例：如图九系统处在中温保温模式下，按设置键将功率调为800W，相应的指示灯点亮，此时实际水温为 $52^{\circ}\text{C}$ ，当实际水温降至 $35^{\circ}\text{C}$ 时，机器自动重新加热到 $40^{\circ}\text{C}$ 同时进入保温状态，如此循环。在此模式下，机器默认最高加热温度 $40^{\circ}\text{C}$ 不可调。



(图九)