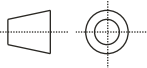
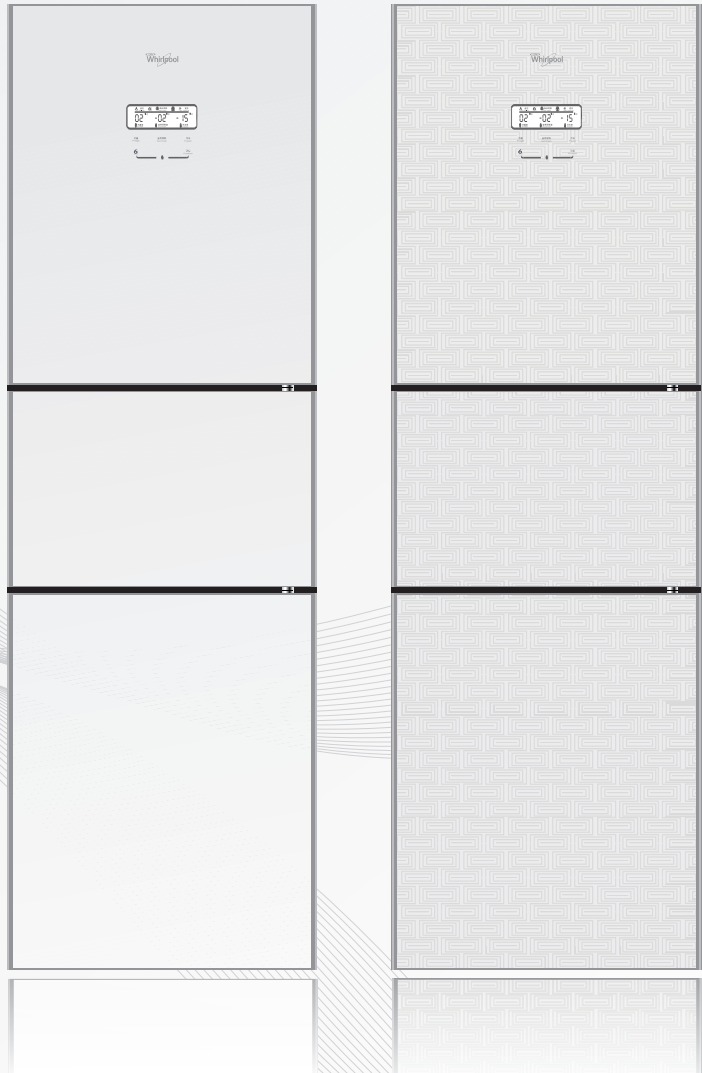


	1	2	3	4	
A					A
B					B
C	<h2 style="margin: 0;">技术要求</h2> <p style="margin: 0;">1 展开幅面420×285mm;  2 图中虚线为注释内容,不需印刷;  3 印刷采用黑白单色,颜色应均匀,且无毛边;  4 图案和文字清晰、规范。</p>				C
D	<p style="margin: 0;">适用型号: BCD-216E3GR BCD-226E3GW</p>				D
					E
借(通)件登记	1				
	序号	版本号	适用机型		
旧底图总号					
底图总号					
	版本号		更改单编号	0105000731	
				重量	比例
出图审查	设计		会签	/ /	
	审核		会签	/ /	共 25 张 第 1 张
日期	标准化		工艺	/ /	
	审定		批准		
			图形识别符号 		
幅面: A4	1	2	3	4	F

# 冰箱使用说明书



BCD-216E3GR  
BCD-226E3GW

# 目 录

产品介绍	产品特点 .....	2
	各部件名称 .....	4
	安全注意事项 .....	5
	搬运和放置 .....	5
	电器连接 .....	6
	产品标准 .....	6
使用	显示控制面板介绍 .....	7
	锁定和解锁 .....	8
	冷藏室温度调节 .....	8
	营养保鲜室温度调节 .....	9
	冷冻室温度调节 .....	9
	功能模式的设置 .....	10
	功能模式的使用 .....	11
冰箱各温区的使用 .....	12	
清洁与维护	除霜 .....	13
	清洁 .....	13
	节能要点 .....	14
	其它事项 .....	14
故障分析与排除	非故障现象 .....	15
	简单故障的分析与排除 .....	16
技术参数与装箱单	技术参数 .....	17
	装箱单 .....	17
客户服务	保修项目和保修条件 .....	18
	保修卡 .....	19

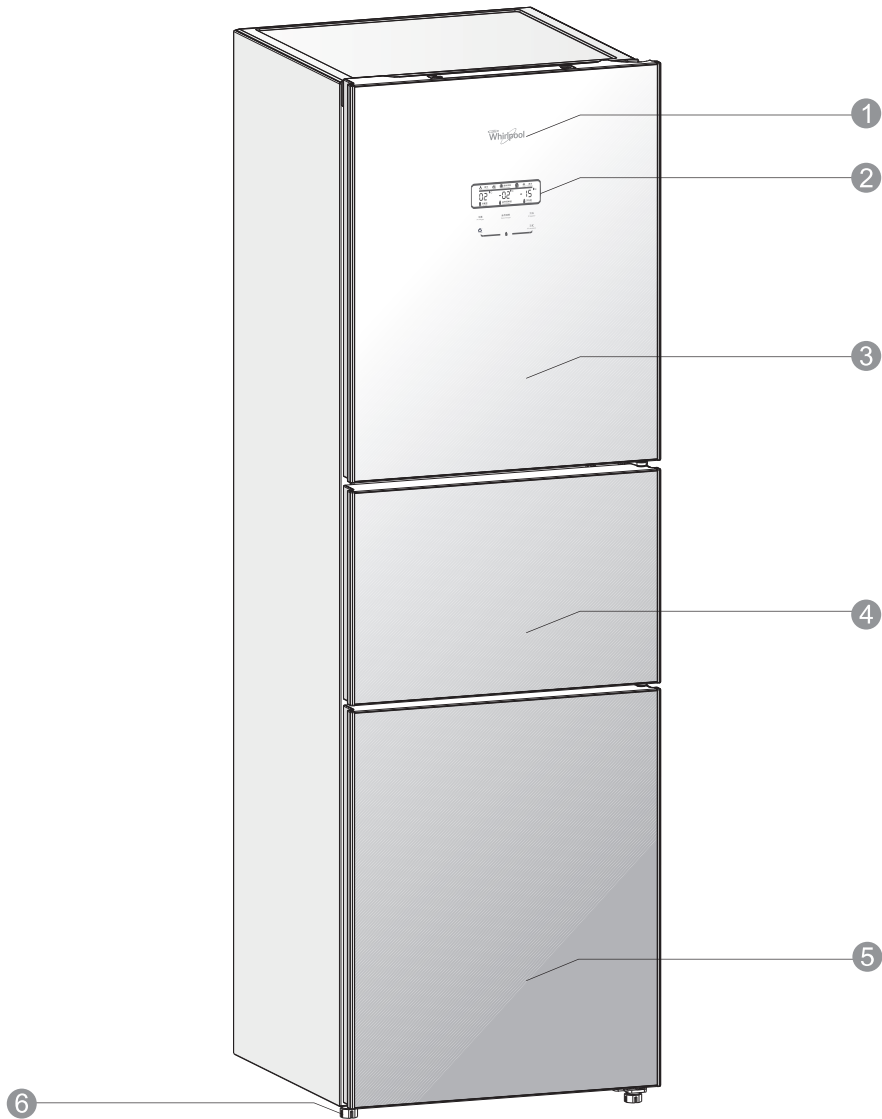
## 产品介绍

### 产品特点

- **第六感智能温控**  
独有的第六感内外温度感知、自动温度调控技术，利用分布各处的感温探头感知温度，及时快速调整压缩机运行模式，确保食物储存在最佳温度中既最大限度的对食物保鲜又经济节能。
- **三温三控**  
三个独立的制冷循环系统，冷藏室、营养保鲜室、冷冻室可通过微电脑实行独立精确控制温度。冷藏室、营养保鲜室皆能单独关闭，更具节能优势。
- **高效节能**  
惠而浦冰箱采用独有的世界领先科技，执行严格的节能标准,用最少的电,产生最大的制冷动力,拥有超高能源利用率。
- **静音技术**  
采用一系列静音技术,最大限度降低噪音。
- **森林养鲜功能**  
采用独特的光合保鲜技术,有效保持果蔬的营养成分。
- **温控报警功能**  
开门时间过长,控制系统会自动报警提醒用户检查冰箱工作状态,排除异常。
- **LCD液晶显示**  
动态显示冰箱运行状况,感应控制,时尚、大方。
- **时尚造型设计**  
整体注塑钢化玻璃搁盘,不但安全防溢流,更显时尚高雅品位。

## 产品介绍

本手册包含多种冰箱型号，以下图解的某些特征和装置也许与您的冰箱型号不完全一致，请以实物和说明书后的装箱单为准。



1、商标

2、控制显示面板

3、冷藏室门

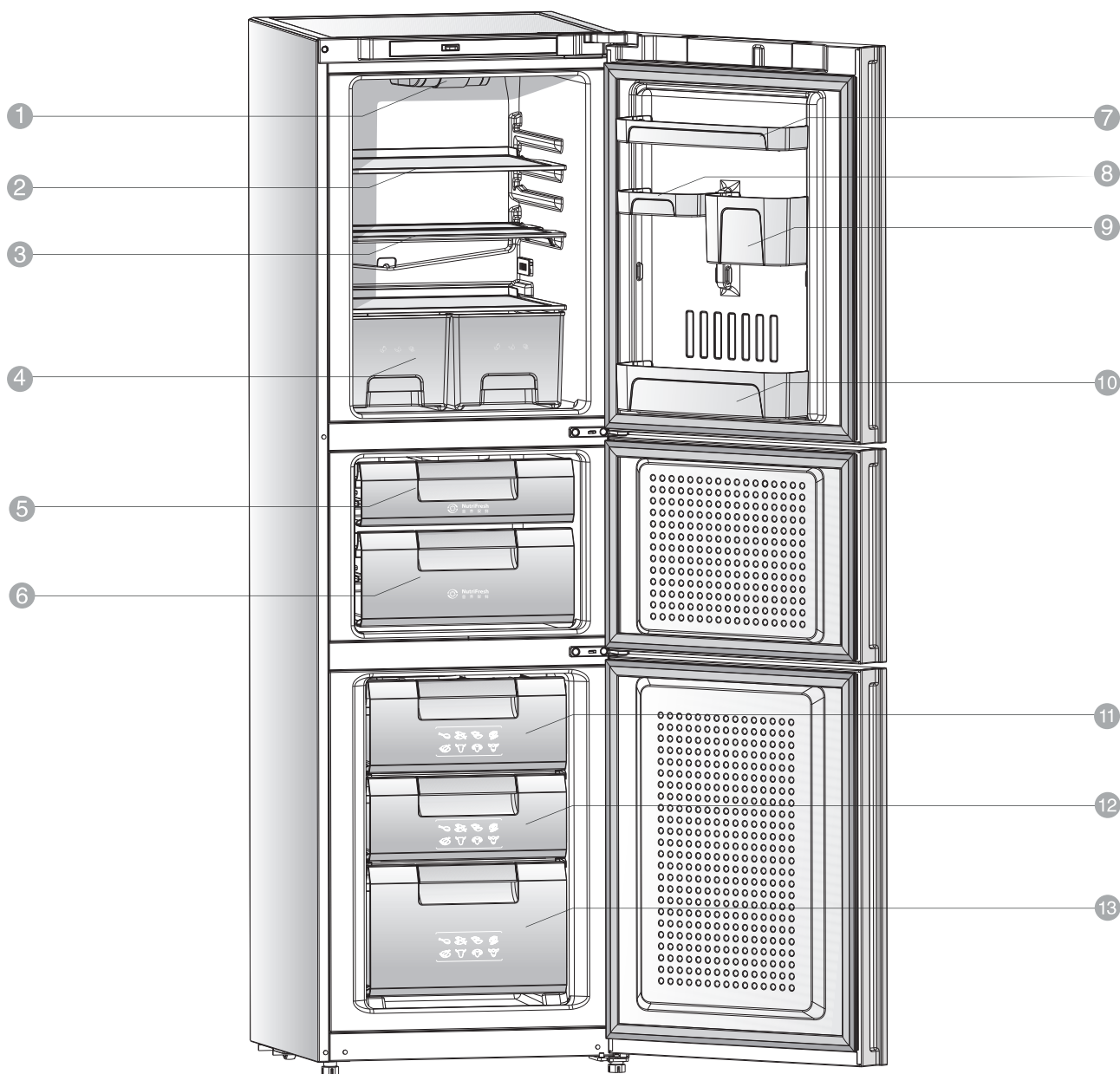
4、营养保鲜室门

5、冷冻室门

6、可调式前脚

## 产品介绍

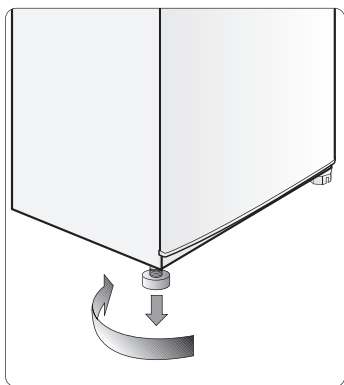
### 各部件名称



- |             |             |            |
|-------------|-------------|------------|
| 1. LED照明灯   | 6. 营养保鲜室下抽屉 | 11. 冷冻室上抽屉 |
| 2. 可调式玻璃搁盘  | 7. 矮瓶架      | 12. 冷冻室中抽屉 |
| 3. 灵巧板      | 8. 小瓶架      | 13. 冷冻室下抽屉 |
| 4. 果菜盒      | 9. 超大蛋盒     |            |
| 5. 营养保鲜室上抽屉 | 10. 大瓶架     |            |

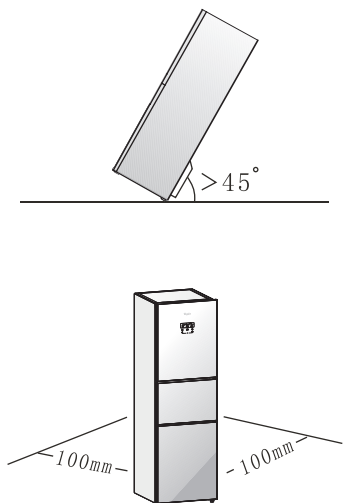
## 产品介绍

### 安全注意事项



- 使用电冰箱前必须去除所有包装, 以免引起接地不良或增加噪音。为保证冰箱稳固, 请根据放置地面调整底脚。
  - 小孩或者身体虚弱者需在成人监护下使用冰箱以保证安全。请注意不要让小孩把冰箱做玩具, 禁止小孩在冰箱里面玩耍。
  - 务必使用单独的、带接地线的三芯电源插座。
  - 避免挤压、折叠、打结或损坏电源线, 若电源线在搬运、安装及冰箱使用过程中不慎损坏, 请立即与我公司当地客户服务部门联系, 更换电源线后冰箱才可通电使用, 否则易造成触电甚至引发火灾。
  - 维修或清洁冰箱时, 必须拔下电源插头。拔电源插头时, 不要直接拉拔电源线, 以防拉断。冰箱维修时请注意防火, 冰箱所使用的制冷剂和发泡剂是可燃物质。
  - 禁止将易燃、易爆物品如酒精、汽油等放在冰箱中, 以防爆炸和火灾。
  - 盛液体的玻璃瓶或罐不可放在冷冻室, 因为完全冰冻后有爆炸的危险。不要在冰箱顶部放置带有水的容器及物品, 如果水等流入电源的绝缘部分, 将会造成火灾以及触电危险。另外, 物品的掉落将会造成伤害。
  - 要处理冰箱时, 请不要放置在儿童游玩的场所, 请卸除门框密封垫, 以使冰箱不能封闭。废旧冰箱应交由专业公司回收处理。
  - 勿用湿手触摸冷冻室的食物或金属容器, 否则, 易因低温而造成冻伤。
  - 请不要将泡腾饮料储存在冷冻室或是冰温室, 某些餐后冰品不应储存温度过低。
  - 请按照食品包装说明进行储存, 不要超过食品规定的储存期限, 尤其注意商业速冻食品。
  - 冰箱长时间停用, 需保持干燥, 妥善保存。
  - 冰箱只能在室内使用, 不能用于户外。
- ⚠ 警告 —— 禁止损坏制冷管路。管路中的制冷剂若溅入眼睛, 会造成严重伤害。万一发生此类事件, 应立即清洗眼睛并到医院就诊。
- ⚠ 警告 —— 除了本公司推荐的方式外, 不得使用机械设备或其他方式加速除霜过程。
- ⚠ 警告 —— 不得在冰箱内使用电器。冰箱顶部不宜放置和使用微波炉、电饭锅、稳压器等电器装置。
- ⚠ 警告 —— 在冰箱的外壳或嵌入式构造中, 必须保持通风顺畅并不得有阻碍物。

### 搬运和放置



#### 正确搬运冰箱

- 搬运时应从底部抬起, 不能抬拉冰箱门及门把手。
- 不能把冰箱倒置或横放, 需要倾斜搬运时, 抬起有门的一侧, 让两个后滚轮滚动, 箱体与地面的倾斜角度要大于45度。
- 搬运过程中要避免碰撞或剧烈振动。

#### 正确放置冰箱

- 冰箱应远离热源及煤气炉, 置于通风干燥的场所, 避免阳光直射。
- 冰箱安置不稳, 是产生振动、噪音和故障的主要原因。冰箱应放在坚实平坦的地方。如果地面不平, 可调整底脚使冰箱保持水平。
- 冰箱两侧距其他物体以及背面距墙至少要留100mm的散热空间。开门一侧需要留有足够空间使门能打开至160度。
- 冰箱应放置在干燥处, 不宜把冰箱放置于潮湿的地方, 如厨房的下水道附近, 否则会导致冰箱漏电或锈蚀。
- 为了您的人身安全, 冰箱必须正确接地, 不能通过电话线、煤气管等接地。

## 产品介绍

### 电器连接

- 电器连接

冰箱的额定电压为交流 220V，额定频率为 50Hz，允许电压波动范围为 187V-242V。不要使用插线板及延长线。

为确保使用安全，插座及其连接电线必须能承受10A以上的电流。

- 使用前的准备

请去除冰箱内外所有包装，参考冰箱构件图，把附件放好。接通电源，关闭箱门，检查压缩机是否运转，冰箱两侧是否逐渐发热(发热为正常现象)，开机半小时后，冷冻室应有明显的降温。通电2~3小时（夏天环境温度高时需4小时）后，再放入食品。

### 产品标准

该系列冰箱执行如下国家标准

**GB/T 8059.2**

家用制冷器具 冷藏冷冻箱

**GB 4706.1**

家用和类似用途电器的安全 第一部分：通用要求

**GB 4706.13**

家用和类似用途电器的安全制冷器具、冰淇淋机和制冰机的特殊要求

**GB 4343.1**

家用电器、电动工具和类似器具的电磁兼容要求 第1部分：发射

**GB 17625.1**

电磁兼容 限值 谐波电流发射限值（设备每相输入电流≤16A）

**GB 12021.2**

家用电冰箱耗电量限定值及能源效率等级

**GB 19606**

家用和类似用途电器噪声限值



## 使用

### 显示控制面板介绍

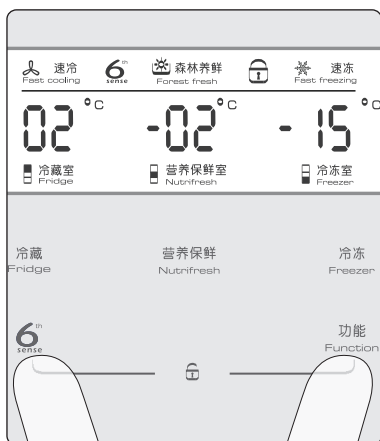


### 按键说明

- 1、速冷模式显示图标：**  
点亮时表示冰箱运行在速冷模式。
- 2、第六感模式显示图标：**  
点亮时表示冰箱运行在第六感模式。
- 3、冷藏室图标及温度显示窗口：**  
显示冷藏室温度，闪烁时表示处于此室温度设置流程。
- 4、营养保鲜室图标及温度显示窗口：**  
显示营养保鲜室温度，闪烁时表示处于此室温度设置流程。
- 5、森林养鲜模式显示图标：**  
点亮时表示冰箱运行在森林养鲜模式。
- 6、速冻模式图标：**  
点亮时表示冰箱运行在速冻模式。
- 7、屏幕锁显示图标：**  
点亮时表示冰箱按键处于锁定状态。
- 8、冷冻室图标及温度显示窗口：**  
显示冷冻室温度，闪烁时表示处于此室温度设置流程。
- 9、冷藏室温度调节键：**  
按此按钮即可进行冷藏室温度设定。
- 10、营养保鲜室温度调节键：**  
按此按钮即可进行营养保鲜室温度设定。
- 11、冷冻室温度调节键：**  
按此按钮即可进行冷冻室温度设定。
- 12、第六感键：**  
设置冰箱工作在第六感模式，或退出第六感模式。
- 13、功能键：**  
按此键进行冰箱功能模式设置，可设置速冷、森林养鲜、速冻模式。

## 使用

### 锁定和解锁



- 锁定状态下,同时按下“第六感键(键12)”和“功能键(键13)”3秒即解锁,可进行功能或温度设置。若50秒无任何按键操作,自动进入锁定状态。

### 冷藏室温度调节



- 解锁状态下,按动“冷藏键(键9)”激活冷藏室温度窗口。
- 每按一次键“冷藏键(键9)”,显示窗口的数字在 2 → 3 → 4 → 5 → 6 → 7 → 8 → OF → 2 之间循环。
- 当所选的温度显示在窗口中,停止按键5秒,则设置有效并退出。
- 若温度设置为OF,则表示关闭冷藏室。

## 使用

### 营养保鲜室温度调节



- 解锁状态下,按动“营养保鲜键(键10)”激活营养保鲜室温度窗口。
- 每按一次“营养保鲜键(键10)”,显示窗口的数字在 -12 → -11 → -10 → -9 → …… → 6 → 7 → 8 → 9 → 10 → OF → -12 之间循环。
- 当所选的温度显示在窗口中,停止按键5秒,则设置有效并退出。
- 若温度设置为OF,则表示关闭营养保鲜室。

### 冷冻室温度调节



- 解锁状态下,按动“冷冻键(键11)”激活冷冻室温度窗口。
- 每按一次“冷冻键(键11)”,显示窗口的数字在 -30 → -29 → -28 → -27 → …… → -18 → -17 → -16 → -15 之间循环。
- 当所选的温度显示在窗口中,停止按键5秒,则设置有效并退出。

## 使用

### 功能模式的设置

冰箱共有四个功能模式,分别是速冷、第六感、森林养鲜、速冻。同一时间,速冷、第六感、速冻三个功能,只能被设置在一个功能模式下工作。



- 第六感功能设置：

解锁状态下,按“第六感键(键12)”,“第六感模式显示图标(图标2)”点亮,表示冰箱进入第六感温度控制工作模式,若再按一次则退出此功能模式。

第六感温度控制:冷藏室/营养保鲜室/冷冻室按照设定温度运行,见附表1。

环境温度(T)	冷藏温度设定(°C)	营养保鲜温度设定(°C)	冷冻温度设定(°C)
$T \leq 16^{\circ}\text{C}$	3	0	-18
$16^{\circ}\text{C} < T \leq 32^{\circ}\text{C}$	5	0	-18
$T > 32^{\circ}\text{C}$	7	0	-18

附表1



- 速冷、森林养鲜和速冻功能设置：

解锁状态下,按动“功能键(键13)”,可选择速冷,森林养鲜,速冻功能模式,以长按“功能键(键13)”来确定/退出闪烁的功能,同时相应的图标会点亮/关闭。

## 使用

### 功能模式的使用



- 森林养鲜功能

森林养鲜功能选定/退出后10秒,森林养鲜LED灯点亮/关闭。

选择森林养鲜功能,森林养鲜LED灯将以1小时为周期30分钟亮,30分钟灭,循环执行森林养鲜功能。

如果冷藏室门开,则无论森林养鲜LED灯当前处于什么状态,都将打开。等到冷藏室门关上后,LED灯先灭3秒,再亮,计时重新开始(即门关3秒后重新开始计时,30分钟亮,30分钟灭)。

在森林养鲜功能被选中的状态下,如果选择冷藏关闭功能,则森林养鲜功能自动关闭,森林养鲜LED灯灭。

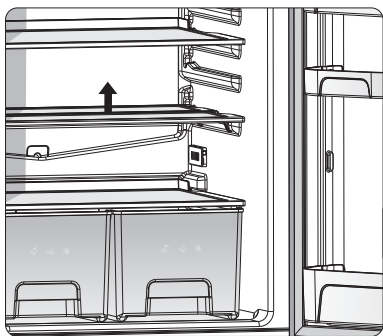


- 速冻功能

速冻功能模式下,冰箱压缩机会连续不停地运行24小时,使得冷冻食品快速冷冻,若一次性冷冻大量食品,建议提前打开速冻功能,使冷冻室降到很低的温度,便于放入食物后更快被冷冻。

## 使用

### 冰箱各温区的使用



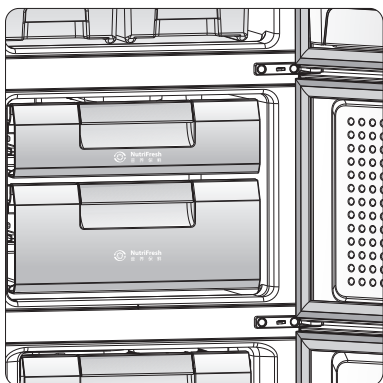
- 冷藏室的使用

冷藏室主要用于储存蔬菜、水果、饮料等短期保存的食品。

可调式玻璃搁盘，便于储存各种食品。后部抬高便可向外拉出。

人性化的门上瓶架，满足用户不同的需求。把瓶架轻轻向上抬起即可取出，用户可根据自己的需要重新布置。

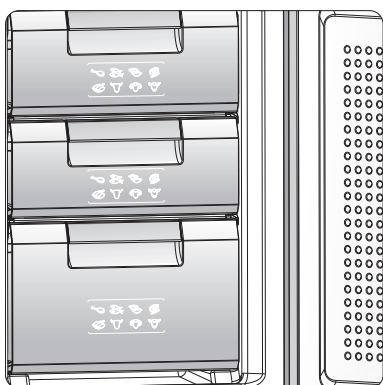
灵巧板可同一平面放置，也可分开放置。后部抬高便可向外拉出。



- 营养保鲜室的使用

营养保鲜室的温度调节范围为-12℃至10℃：

可用于软化冷冻食品或作为冷藏室使用。



- 冷冻室的使用

冷冻室主要用于冷冻食品，储存冷冻食品及制作冰块。

冷冻室配有抽屉，抽屉向外拉出后轻轻抬高便可取出。

上层抽屉和中间抽屉可大量地冷冻和储存食品。下层抽屉主要用于储存已冷冻的食品。

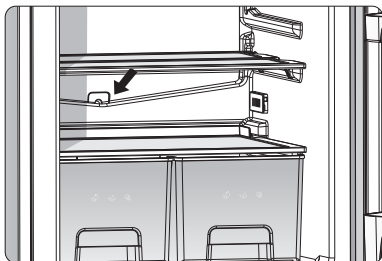
箱内抽屉是附件，是为了方便用户而配置的，也可以将抽屉拿掉，将食品直接放于蒸发器隔架上。

- 最大冷冻能力

技术参数上标识的冷冻能力，表示在标准工况下，打开速冻功能在24小时内一次性完成冷冻的食品质量(kg/24h)。

## 清洁与维护

### 除霜



- 冷藏室除霜

冷藏室可自动除霜，化霜水通过背部下端接水槽再由出水孔流出至冰箱后部的接水盘，并利用压缩机热量自然蒸发。

- 营养保鲜室除霜

营养保鲜室需人工定期除霜。

- 冷冻室除霜

聚集在蒸发器上大量的冰或霜对冰箱的冷冻效率有不利的影响。它们会引起耗电量上升。若蒸发器上结的霜层较厚时，要进行除霜。通常情况下，每年应给冷冻室除霜一到两次，具体的除霜次数要根据使用环境状况而定。

在除霜前，必须拔下冰箱电源插头。

通常除霜的最合适时间是当冷冻室全空或接近空的时候。

除霜时抽屉和内装物品一起取出来，放在阴凉的地方。打开冷冻室门，力求尽快给冰箱除霜（食品放在室温里越久，越不利于长期贮存）。

除霜的方法通常是打开冷冻室门，使其自然升温融化霜层。另外，也可用盛有热水的容器放在箱内蒸发器上，加速霜层的融化。在除霜过程中，应及时清除化霜水，以免流出。除霜后要将冷冻室彻底清洁并用软毛巾擦干化霜水。

切勿使用钢刷、金属利器等清除霜层，以免损坏蒸发器。

### 清洁

- 清洁前，必须拔下电源插头。

用软毛巾蘸温水或中性清洁剂擦洗除门封条外的箱体。清洁门封条时，必须用清水，并且用干布擦净。

- 清洁时，确保水不能进入灯盒内。

不要用含有研磨剂（例如牙膏）、酸性物、化学溶剂（例如酒精）或擦光剂等清洁剂擦洗。

- 经常清洁冷藏室接水槽和出水孔，以保证化霜水能顺利流出。

## 清洁与维护

### 节能要点

- 将冰箱放置在干燥通风良好的地方，确保冰箱不靠近热源及不暴露在阳光直接照射的环境下。
- 高温食品应冷至室温，再放入冰箱。
- 冷冻室的霜层较厚时应及时除霜，厚冰层会减弱冷量交换，且会引起耗电量上升。
- 冷冻食品放在冷藏室解冻，可辅助冷藏室制冷。
- 尽量缩短冰箱的开门时间。
- 确保感温头不要被覆盖或与物品接触，最好保持5 — 8cm的间隔。

### 其它事项

- 停电的时候  
要减少冰箱的开门次数，避免再放入新食品（防止箱内温度回升加快）。  
如果知道要停电，可提前打开速冻功能，使箱内温度冷却到更低值，还可多做一些冰块，放在冷藏室的上部。
  - 关机停止使用  
如果需要关机可直接拔掉电源插头。  
如果您决定让冰箱停用一段时间，按下列步骤进行：首先关机，然后除霜、清洁，最后应略微敞開箱门，以免产生不良气味。  
一般情况下不要停用电冰箱，否则会影响冰箱的使用寿命。
- 请注意：如果您决定停用冰箱，箱内不应储存任何食品。**



## 故障分析与排除

### 非故障现象

下列现象并非故障,请您放心使用

- 冰箱外表面出现雾状凝露  
当空气湿度较大时,会出现这种现象,擦干即可。
- 冷冻室门框四周发热  
这是防止冷冻室门结冰或凝露所采取的一种特殊措施。
- 左右侧板发热  
冷凝器紧贴左右侧板内侧,冰箱工作时,通过冷凝器向外散热。夏季环境温度较高,侧板温度可达50℃左右。
- 压缩机发烫  
冰箱工作时,压缩机外壳温度可达80℃左右。
- 电压过低,压缩机不启动  
配备500W以上的电源稳压器。
- 开机时间较长  
夏季,由于环境温度较高,开机时间较长为正常现象。
- 按键失效  
请检查是否处于锁定状态
- 耗电量高于标注值  
参数表中所标注的耗电量是按照国家标准,在25℃的环境温度下,将冷藏室温度控制在5℃,冷冻室温度控制在-18℃情况下,营养保鲜室温度控制在冰温区范围,不开门,稳定运行24小时所测得的数值。当放入食品较多,环境温度较高或开门频繁时,实际耗电量高于标注值是正常的。
- 冰箱有“啾啾”的流水声  
这是制冷系统工作时制冷剂在制冷管路里流动的声音。
- 冰箱有轻微的“啪啪”声  
冰箱工作时,由于内胆和制冷管路热胀冷缩而引起。
- 冰箱有“嗡嗡”的振动声  
冰箱工作时,压缩机会发出轻微的“嗡嗡”声。如果冰箱没有放置平稳,也会产生振动和噪音,请按第5页相关内容把冰箱调节平稳即可。

## 故障分析与排除

### 简单故障的分析与排除

如果冰箱运转不正常,可先自行检查以下各点

- 冰箱不工作

检查电源插头是否插好。

电源保险丝是否断开,检查是否停电。

冷藏室或营养保鲜室是否处于关闭状态。

- 蜂鸣器发出报警声,显示屏中有报警字符闪烁显示

冷藏室门是否长时间打开。

- 压缩机长时间运转不停

是否处于速冻状态。

温度设置是否过低。

冰箱门是否长时间打开。

放入冰箱内的食物是否过热。

冰箱是否受阳光直射或附近有高温热源。

是否食物摆放过密,影响冰箱内冷气流通。

- 冷藏室底部潮湿或有积水

检查接水槽上的出水孔是否堵塞。

- 冰箱外壳有漏电

接地线是否接好。

如接地良好仍有漏电,请立即拔下电源插头,及时与惠而浦售后部门联系。

如果按上述方法检查后,故障现象仍不能排除,请与当地的客户服务部联系。

客户服务保证(家庭使用):

保修期内,整机免费保修一年,主要零部件免费保修三年(自购买日起,以发票日期为准)。

## 技术参数与装箱单

### 技术参数

参数 型号	气候类型	防触电保护类别	总有效容积(L)	冷冻室有效容积(L)	冷藏室有效容积(L)	营养保鲜室(有效容积)	冷冻室性能	冷冻能力(Kg/24h)	额定电压(V)	额定频率(HZ)	额定电流(A)	耗电量(KW·h/24h)	能效等级	噪音[dB(A)]	制冷剂及注入量(g)	重量(kg)	外形尺寸 (mm)XmmXmm 宽X深X高
BCD-216E3GR	SN、N、ST	I	216	61	104	51	★☆☆☆☆	15	220	50	0.6	0.59	1	38	R600a (56g)	72	565X 595X 1800
BCD-226E3GW	SN、N、ST	I	226	61	114	51	★☆☆☆☆	15	220	50	0.6	0.6	1	38	R600a (56g)	72	565X 595X 1800

### 装箱单

名称 型号	可 调 式 玻 璃 搁 盘	灵 巧 板	果 菜 盒	营 养 保 鲜 室 上 抽 屉	营 养 保 鲜 室 下 抽 屉	冷 冻 室 上 抽 屉	冷 冻 室 中 抽 屉	冷 冻 室 下 抽 屉	大 瓶 架	小 瓶 架	矮 瓶 架	超 大 蛋 盒	制 冰 盒	使 用 说 明 书	合 格 证
BCD-216E3GR	2	2	2	1	1	1	1	1	1	1	1	1	1	1	1
BCD-226E3GW	2	2	2	1	1	1	1	1	1	1	1	1	1	1	1

冰箱外观、颜色和图案见实物。

由于产品改进,您所购买的冰箱可能与产品说明书的介绍不完全一致,但不会影响性能和使用方法,请放心使用。

## 客户服务

### 保修项目和保修条件

- 正常使用的情况下，保修期内造成的质量问题，实行免费维修或更换零件。用户运输，使用不当或自行拆卸而损坏的，酌情收取维修费及零件成本费。
- 整机免费保修一年，主要零部件免费保修三年(自购买日起，以发票日期为准)，主要零部件包括：压缩机、蒸发器、毛细管、过滤器、电磁阀、电路板。
- 本保修不包括因误用、滥用、意外、人为疏忽、自然灾害、安装不当、出租和商业用途而导致的损坏。
- 倘若产品机身编号被更改或删除，则保修无效。
- 保修的客户须出示购买该电器之发票，及本保修卡，以确保产品保修期仍然有效。

全国贴心服务热线

95105696

上海热线电话：021-38714599

北京热线电话：010-68015050

广州热线电话：020-83511008

成都热线电话：028-86087299

公司地址：上海市浦东新区新金桥路1888号8幢

电子信箱：[Chinaservice@whirlpool.com](mailto:Chinaservice@whirlpool.com)

## 客户服务

### 保修卡

#### 惠而浦冰箱保修卡

顾客联

顾客姓名:	购机型号:
联系地址:	机身编号:
邮政编码:	生产日期:
联系电话:	购买商店:
移动电话:	购买日期:

#### 惠而浦冰箱保修卡

回执联

顾客姓名:	购机型号:
联系地址:	机身编号:
邮政编码:	生产日期:
联系电话:	购买商店:
移动电话:	购买日期:

请将此联信息填妥后,按下列地址寄回售后服务总部

公司地址:上海市浦东新区新金桥路1888号8幢惠而浦(中国)投资有限公司售后服务总部

条形码粘贴处

## 惠而浦中国售后服务



惠而浦售后服务将带给您温馨的关怀……

每个地方,每个家庭,每个人都能享受到惠而浦全球化的关爱与优质服务。

### 售后服务宗旨:

- 贴心: 朋友般真挚,无微不至
- 全面: 售前到售后,始终照顾够
- 专业: 百分百素质,百分百技艺

### 优质服务内容:

- 全国统一的热线电话 95105696,任何地区的用户只须要拨打一个电话,惠而浦的专业技术师将随时提供优质的服务。
- 365 天全年无休。
- 24 小时全天候服务,黄昏服务 (18:00~21:00),您休息我服务。
- 执行全球统一的标准,让您在国内也能轻松享受到惠而浦国际化的关怀。
- 标准化的监督式贴心服务程序,服务过程由您来监督。



全国贴心服务热线: 95105696

惠而浦(中国)投资有限公司

公司地址:上海市浦东新区新金桥路1888号8幢

邮编:201206 电话:(86-21) 6169 2999 传真:(86-21) 6190 6999 网址:www.whirlpool.com.cn

咨询热线:上海(021) 38714599 北京(010) 68015050 广州(020) 83511008 成都(028) 86087299

惠而浦乃美国惠而浦 Whirlpool.U.S.A.的注册商标 版权所有 翻印必究