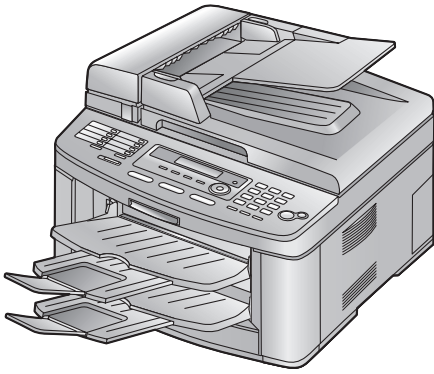


# Panasonic®

传真机

## 使用说明书



图中型号为 KX-FLB813。

型号 **KX-FLB813CN**

型号 **KX-FLB803CN**

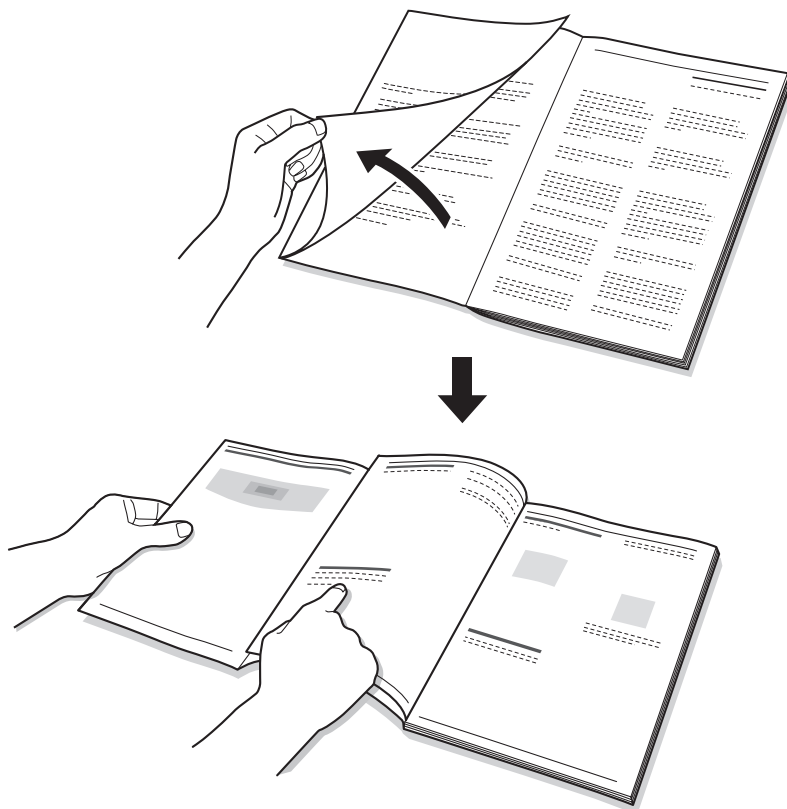


请在使用本机前阅读本说明书，并将其保存好以备将来参考。

本机与来电显示兼容。若要使用此功能，您必须向服务供应商申请并取得相应的服务。

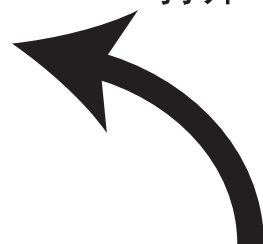
---

## 如何利用使用说明书



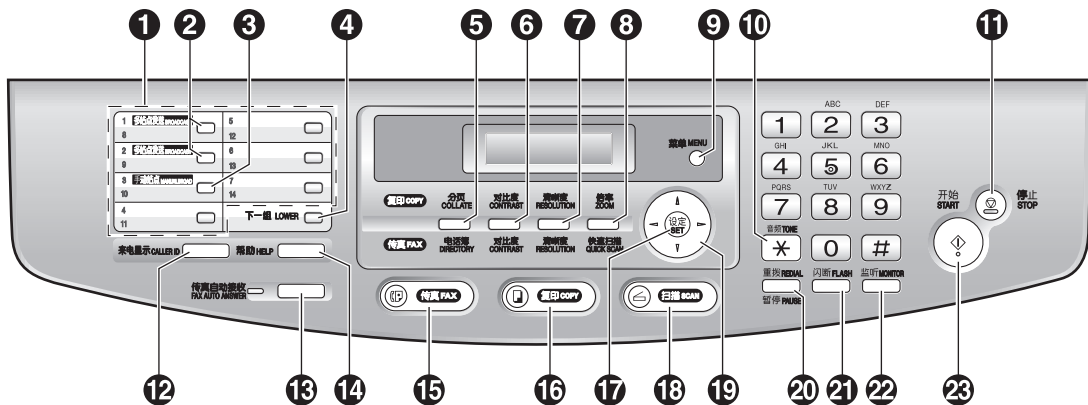
当参考使用说明书时，请始终打开封面页（下一页），以便能方便地看到各个按钮。

打开



# 操作面板

当参考使用说明书时，请始终打开此页。  
有关每个按键的描述，请参阅第 10 页。



## 按键

组键 **1**

多站点发送 **2**

手动站点 **3**

下一组 **4**

分页 **5**

电话簿 **5**

对比度 **6**

清晰度 **7**

倍率 **8**

快速扫描 **8**

菜单 **9**

音频 **10**

停止 **11**

来电显示 **12**

传真自动接收 **13**

帮助 **14**

传真 **15**

复印 **16**

设定 **17**

扫描 **18**

导航键 **19**

重拨 **20**

暂停 **20**

闪断 **21**

监听 **22**

开始 **23**

---

感谢您购买 Panasonic 传真机。

**注意:**

- 请勿磨擦或用橡皮涂擦记录纸的打印面，因为这样可能导致打印不清晰。

**注释:**

- 在本说明书中型号的后缀部分被省略了。
- 本使用说明书中的大多数图形都以 KX-FLB813 为基础。

**商标:**

- Microsoft、Windows 和 PowerPoint 是 Microsoft Corporation 在美国和/或其它国家的注册商标或商标。
- Pentium 是 Intel Corporation 在美国和/或其它国家的注册商标或商标。
- 屏幕截图的翻印获得了 Microsoft Corporation 的许可。
- 3M 是 Minnesota Mining and Manufacturing Company 的商标或注册商标。
- Avery 是 Avery Dennison Corporation 的注册商标。
- XEROX 是 Xerox Corporation 的注册商标。
- 在此认定的所有其它商标均属于其各自的所有者。

**版权:**

- 本手册的版权属于松下通信系统设备株式会社，仅可能复制作内部使用。未经松下通信系统设备株式会社的书面同意，其它任何全部或部分复制均不得进行。

© 2006 Panasonic Communications Co., Ltd. All Rights Reserved.

2006 松下通信系统设备株式会社 版权所有



## 关于安全操作的重要说明

使用本机时，为了减少火灾、触电或人员伤害的危险，应始终遵守基本的安全预防措施。

1. 阅读和理解全部说明。
2. 按照机身上注明的警告及说明进行操作。
3. 在清洁本机前，请拔下本机的电源插头。不要使用液体或喷雾清洁剂。
4. 请勿在靠近水的地方使用本机，例如靠近浴缸、脸盆、厨房洗涤槽等地方。
5. 将本机牢固地放置在稳定的地方。如果本机掉落，会导致严重损坏或人员伤害。
6. 请勿堵塞机器上的缝隙和开口。它们用于通风以防本机过热。切勿将本机放置在散热器附近或不能正常通风的地方。
7. 本机只能使用机器上标明的电源。如果您不了解自己家中的供电类型，请向经销商或当地供电局询问。
8. 为了安全，本机备有接地插头。如果您没有此种插座，请安装一个。切勿不当修改插头以免此安全功能不起作用。
9. 切勿将任何物品压在电源线上。应将本机安放在电源线不会被踩踏或使人绊倒的地方。
10. 切勿使电源插座和延长线过载。否则可能会导致火灾或触电。
11. 切勿将任何物品从机壳缝隙塞入本机内。否则可能会导致火灾或触电。切勿将任何液体泼洒在本机上。
12. 为了减少触电危险，切勿拆卸本机。当需要进行检修时，请将本机送到被授权的维修中心。打开或取下盖子可能会使您碰到危险的电压或其它危险。不正确的重新组装可能会在以后的使用中导致触电。
13. 当发生下列情况时，请从电源插座拔出本机的插头，并将维修工作委托给被授权的维修中心：
  - A. 如果电源线损坏或磨损。
  - B. 如果有液体洒入本机。
  - C. 如果本机已遭受雨淋或水浇。
  - D. 如果按照使用书进行操作时本机不能正常工作。只能按照使用书的要求来进行调节。不正确的调节反而会使被授权的维修中心必须进行更多的修理。
  - E. 如果本机掉落或机身损坏。
  - F. 如果本机在性能上发生明显的变化。
14. 在雷雨过程中，应避免使用电话。否则，雷电可能会导致远距离触电。
15. 当附近有煤气泄露时，请勿使用本机来报告煤气泄露情况。

## 保管好本说明书

注意：

安装

- 将本机从较冷的地方搬到较暖的地方后，要让本机调节到较暖的温度，并且在约 30 分钟内不要连接本机。如果在突然的温度变化后太快连接本机，可能会在机内形成结露并导致故障。
- 切勿在有雷电的时候安装电话线。
- 切勿将电话插孔安装在潮湿的位置，除非该插孔是专门为潮湿位置而设计的。
- 切勿触摸非绝缘的电话线或终端，除非电话线已经与网络接口断开。
- 安装或修改电话线时请小心操作。
- 勿用湿手触摸插头。

### 激光放射

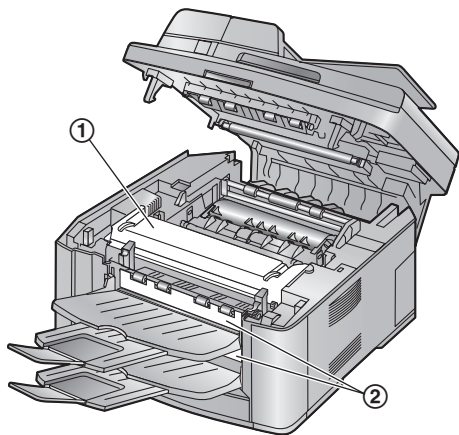
- 本机的打印机使用激光。若进行说明书中未注明的控制、调节或操作，可能会导致危险的放射。

### 熔融装置

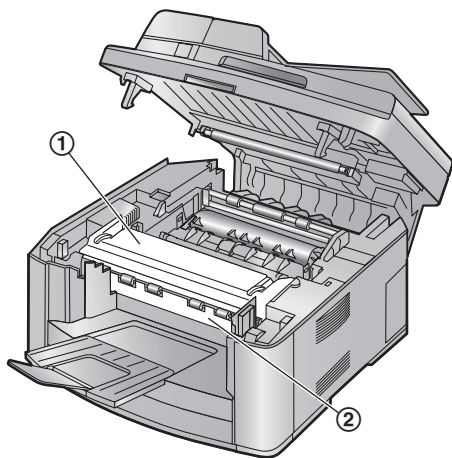
- 熔融装置 (①) 会变热。请勿触摸。
- 打印期间或完毕时，记录纸出口 (②) 附近也会变暖。这是正常现象。



### KX-FLB813



### KX-FLB803



### 墨盒

- 当您处理墨盒时，必须注意下列事项：
  - 请勿将墨盒长时间放在保护袋外面。因为这样会缩短墨粉寿命。
  - 如果您误吞了墨粉，请喝几杯水以冲淡胃中浓度，并立即接受治疗。
  - 如果墨粉进入了眼睛，请用水彻底清洗，并接受治疗。
  - 如果皮肤接触了墨粉，请用肥皂和水彻底清洗。

- 如果您吸入了墨粉，请移到有新鲜空气的地方并向当地医疗人员求诊。

### 硒鼓

- 在开始安装硒鼓之前，请阅读第 13 页中的说明。阅读之后，打开硒鼓保护袋。硒鼓内装有一个感光鼓。如果暴露在光亮处，可能会损坏感光鼓。一旦您打开了保护袋：
  - 请勿将硒鼓暴露在光亮处 5 分钟以上。
  - 请勿触摸或刮伤黑色硒鼓的表面。
  - 请勿将硒鼓放在靠近灰尘、污物或湿度高的地方。
  - 请勿将硒鼓直接暴露在阳光下。

### 警告：

- 为了防止火灾或触电，请勿将本产品暴露在雨水或任何类型的湿气中。
- 如果本机发出烟、异常气味或不正常噪音，请拔下本机的电源插头。这些情况会导致火灾或触电。请确认烟已停止并联系被授权的维修中心。
- 确保本机安装在通风良好的房间，以免增大空气中的臭氧浓度。臭氧比空气重，因此建议您在地板高度保持良好通风。

### 非法复印

- 复印特定文稿属于非法行为。在您所在国家复印特定文稿可能属于非法行为。这些犯罪行为可能导致罚款和/或判刑。下面是一些在您所在国家可能属于非法的复印行为示例。
  - 货币
  - 钞票和支票
  - 银行和政府债券和有价证券
  - 护照和身份证
  - 未经所有者同意复印版权资料或商标
  - 邮票和其它流通证券此列表并不全面，我们对其完整性或准确性不承担责任。如有任何疑问，请与您的法律顾问联系。

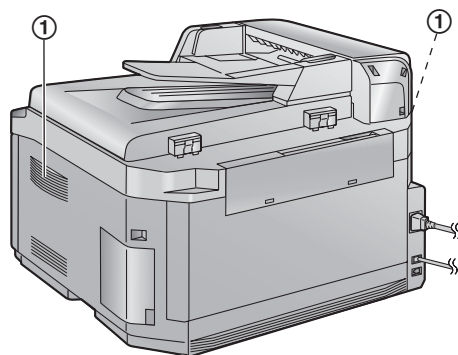
### 注释：

- 将机器安装在容易监视的区域，以防止复印非法资料。

## 为取得最佳性能

### 墨盒和硒鼓

- 在打印期间，需要热力将墨粉熔合到纸张上。因此，机器在打印期间和完毕时产生气味是正常现象。请务必在通风良好的地方使用本机。
- 为了延长硒鼓的寿命，绝不要在打印完毕后马上关闭本机。至少在打印完毕后的 30 分钟内不要关闭本机。
- 请勿堵塞机器上的缝隙或开口。检查通风口，并使用吸尘器清除积聚的灰尘 (①)。
- 当更换墨盒或硒鼓时，不要让灰尘、水或液体接触到硒鼓。否则可能会影响打印质量。
- 为取得最佳性能，建议使用 Panasonic 原装墨盒和硒鼓。我们对于使用非 Panasonic 墨盒或硒鼓导致的问题不承担责任：
  - 本机损坏
  - 打印质量差
  - 操作不正确



### 静电

- 为防止静电损坏端口连接器或机内其它电气组件，请在触摸组件之前，先触摸接地金属表面。

### 环境

- 应使本机远离产生电气干扰的装置，如荧光灯和电机等。
- 应使本机避开灰尘、高温和振动。
- 勿将本机暴露在直接阳光照射下。
- 勿在本机上放置重物。
- 当您长时间不使用本机时，请从电源插座拔出电源线。
- 将本机放置在远离加热器、厨房火炉等热源的地方。请勿将本机放置在温度低于 10 °C 或高于 32.5 °C 的房间。也不要放在潮湿的地下室。

### 记录纸

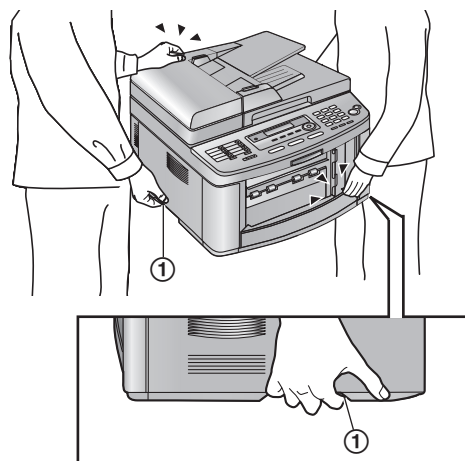
- 对于尚未使用的纸，请原封不动地保持原来的包装，并存放在凉爽干燥的地方。否则可能会影响打印质量。

### 日常维护

- 用软布擦拭本机外层表面。切勿使用挥发油、稀释剂或任何磨料粉。

### 移动本机

- 本机重量约为 16 kg。强烈建议由两个人搬动本机。
- 移动本机时，抓住两侧的把手 (①)。



约 16 kg

# 1. 简介和安装

附件

1.1 随机附件..... 8

1.2 附件信息..... 10

认识控件

1.3 按钮说明..... 10

1.4 概述..... 11

安装

1.5 墨盒和硒鼓..... 13

1.6 送稿盘..... 15

1.7 出纸盘..... 15

1.8 记录纸..... 18

1.9 话筒..... 20

# 2. 准备工作

连接和设定

2.1 连接..... 22

2.2 拨号方式..... 22

2.3 选择操作方式（传真/复印/扫描）... 23

帮助按钮

2.4 帮助功能..... 23

音量

2.5 调节音量..... 24

初始编程

2.6 日期和时间..... 24

2.7 您的识别信息..... 25

2.8 您的传真号码..... 27

# 3. 电话

自动拨号

3.1 在单触拨号功能和导航电话簿中存储名称和电话号码..... 28

3.2 用单触拨号功能或导航电话簿拨打电话..... 29

# 4. 传真

发送传真

4.1 将本机用作传真机..... 30

4.2 手动发送传真..... 30

4.3 文稿要求..... 32

4.4 在单触拨号功能和导航电话簿中存储项目..... 33

4.5 多站点传送..... 34

接收传真

4.6 自动接收传真—打开自动接收..... 35

4.7 手动接收传真—关闭自动接收..... 36

4.8 将本机与答录机一起使用..... 37

4.9 接收查询（提取另一台传真机上的传真）..... 38

4.10 垃圾传真过滤器（防止接收来自不受欢迎

的来电者的传真）..... 38

# 5. 来电显示

来电显示

5.1 来电显示服务..... 40

5.2 查看来电者信息并回叫..... 40

5.3 存储来电者信息..... 41

# 6. 复印

复印

6.1 将本机用作复印机..... 43

6.2 进行复印..... 43

6.3 更多复印功能..... 44

# 7. 多功能机软件

安装设定

7.1 连接计算机..... 46

7.2 安装多功能机..... 46

7.3 启动多功能机..... 47

打印

7.4 将本机用作打印机..... 48

扫描

7.5 将本机用作扫描器..... 51

遥控操作

7.6 从计算机操作本机..... 52

计算机传真

7.7 使用多功能机发送/接收传真..... 53

7.8 确认本机的状态..... 54

7.9 其它信息（仅 KX-FLB813）..... 54

# 8. 可编程的功能

功能摘要

8.1 编程..... 55

8.2 基本功能..... 56

8.3 传真功能..... 58

8.4 复印功能..... 62

# 9. 帮助

出错信息

9.1 出错信息—报告..... 63

9.2 出错信息—显示..... 64

故障排除

9.3 当某个功能不工作时，请检查此处..... 66

更换

9.4 更换墨盒和硒鼓..... 71

卡纸

9.5 记录纸卡纸..... 74

9.6 文稿卡纸（自动送稿器）..... 77

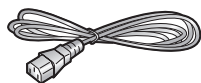
---

清洁	
9.7 清洁白平板和玻璃.....	78
9.8 清洁送稿器滚筒.....	82
<b>10.一般信息</b>	
打印报告	
10.1 参考列表和报告.....	83
规格	
10.2 规格.....	84
用户记录	
10.3 用户记录.....	87
<b>11.索引</b>	
11.1 索引.....	88

## 1.1 随机附件

编号	项目	数量	注意事项
①	电源线	1	-----
②	电话线	1	-----
③	话筒	1	-----
④	话筒线	1	-----
⑤	话筒基座	1	-----
⑥	出纸盘	2	仅 KX-FLB813
⑦	送稿盘	1	-----
⑧	硒鼓	1	请参阅第 86 页。
⑨	墨盒 (启用式墨盒)	1	当图像区域为 5% 时可以打印约 800 页 A4 尺寸的纸张 (第 85 页)。
⑩	使用说明书	1	-----
⑪	快速安装指南	1	-----
⑫	CD-ROM	1	请参阅第 46 页。
⑬	USB 缆线	1	请参阅第 46 页。

①



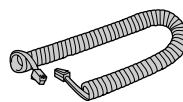
②



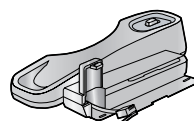
③



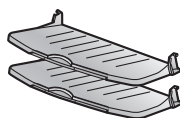
④



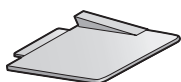
⑤



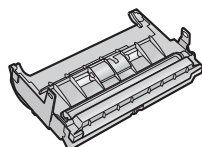
⑥ 仅 KX-FLB813



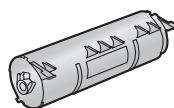
⑦



⑧



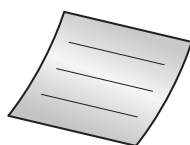
⑨



⑩



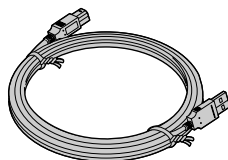
⑪



⑫



⑬



### 注释:

- 如果缺少或损坏了任何附件, 请与购买处联系。

- 请保存好原装纸箱和包装材料，以便将来运输和搬运本机时使用。

### 1.2 附件信息

为了确保本机正常工作，我们建议您使用 Panasonic 的墨盒和硒鼓。有关规格，请参阅第 85 页。

— 替换墨盒<sup>\*1</sup>（KX-FA87E/KX-FA85E）

— 替换硒鼓（KX-FA86E）

\*1 KX-FA87E 可打印约 2,500 页 A4 尺寸的纸张，而 KX-FA85E 可打印约 5,000 页。

### 1.3 按钮说明

● 一直打开封面页以查看按钮位置。

#### ① 组键

● 使用单触拨号功能（第 28、33 页）。

#### ②【多站点发送】

● 向多方发送文稿（第 34、35 页）。

#### ③【手动站点】

● 手动向多方发送文稿（第 34、35 页）。

#### ④【下一组】

● 对于单触拨号功能选择 8—14 组（第 28、33 页）。

#### ⑤【分页】【电话簿】

● 进行分页复印（第 45 页）。  
● 启动导航电话簿（第 28、34 页）。

#### ⑥【对比度】

● 选择对比度（第 30、43 页）。

#### ⑦【清晰度】

● 选择清晰度（第 30、43 页）。

#### ⑧【倍率】【快速扫描】

● 在复印时放大或缩小文稿（第 44 页）。  
● 将扫描的文稿存入存储器中，然后发送（第 31 页）。

#### ⑨【菜单】

● 开始或结束编程。

#### ⑩【音频】

● 当您的线路是转盘脉冲方式时，在拨号中可暂时将脉冲改为音频。

#### ⑪【停止】

● 停止操作或编程程序。  
● 从名称和电话号码中删除一个字符（第 26、28 页）。  
● 在操作期间返回上一个步骤。

#### ⑫【来电显示】

● 使用来电显示服务（第 40、41 页）。  
● 更改来电者信息的显示（第 40 页）。

#### ⑬【传真自动接收】

● 打开/关闭自动接收设定（第 35 页）。

#### ⑭【帮助】

● 打印快速指南的有用信息（第 23 页）。

#### ⑮【传真】

● 切换到传真方式（第 23、30 页）。

#### ⑯【复印】

● 切换到复印方式（第 23、43 页）。



**17** 【设定】

- 在编程时存储设定。

**18** 【扫描】

- 切换到扫描方式（第 23、51 页）。

**19** 导航键

- 调节音量（第 24 页）。
- 查找存储的项目（第 33 页）。
- 在编程时选择功能或功能设定（第 55 页）。

**20** 【重拨】【暂停】

- 重拨最后拨过的号码。如果当使用【监听】按钮拨打电话时占线，本机最多可以自动重拨 3 次该号码。
- 在拨号中插入暂停。

**21** 【闪断】

- 使用特殊的电话服务或转移分机呼叫。

**22** 【监听】

- 开始拨号。  
如果在接听来电时按【监听】，您将能听到对方的声音，但对方听不到您的声音。

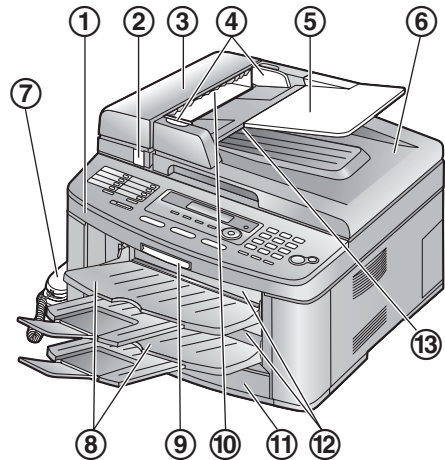
**23** 【开始】

- 开始发送或接收传真。
- 复印文稿（第 43 页）。
- 扫描文稿（第 51 页）。

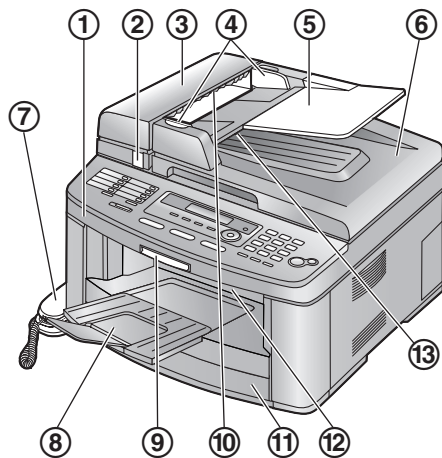
## 1.4 概述

### 1.4.1 正视图

KX-FLB813



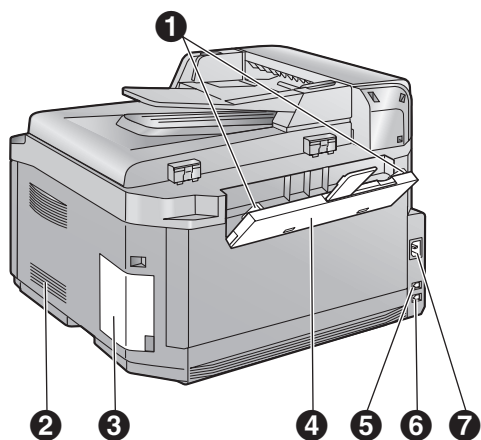
KX-FLB803



- ① 顶盖
- ② ADF（自动送稿器）开盖钮
- ③ ADF 盖
- ④ 文稿引导板
- ⑤ 送稿盘
- ⑥ 文稿盖
- ⑦ 话筒
- ⑧ 出纸盘
- ⑨ 顶盖杆
- ⑩ 文稿入口
- ⑪ 进纸盘
- ⑫ 记录纸出口
- ⑬ 文稿出口

# 1. 简介和安装

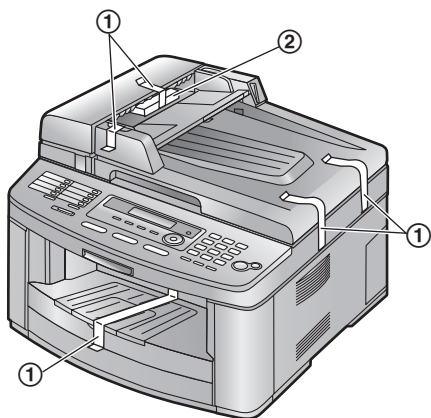
## 1.4.2 后视图



- ❶ 记录纸引导板
- ❷ 扬声器
- ❸ USB 接口盖
- ❹ 手动进纸盘
- ❺ 电话线插孔
- ❻ 外接电话插孔
- ❼ 电源引入口

### 取下运输胶带

取下运输胶带 (❶) 和纸张 (❷)。



\* 出纸盘上的运输胶带适用于 KX-FLB803。

## 1.5 墨盒和硒鼓

随机附带的墨盒是启用式墨盒。当图像区域为 5 % 时可以打印约 800 页 A4 尺寸的纸张（第 85 页）。

- 如要更换墨盒和硒鼓，请参阅第 71 页。

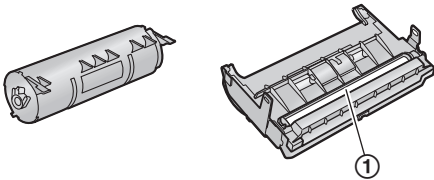
注意：

- 在安装之前，请先阅读下面的说明。阅读之后，打开硒鼓保护袋。硒鼓内装有一个感光鼓。如果暴露在光亮处，可能会损坏感光鼓。一旦您打开了保护袋：
  - 请勿将硒鼓暴露在光亮处 5 分钟以上。
  - 请勿触摸或刮伤黑色硒鼓的表面。
  - 请勿将硒鼓放在靠近灰尘、污物或湿度高的地方。
  - 请勿将硒鼓直接暴露在阳光下。
- 请勿将墨盒长时间放在保护袋外面。因为这样会缩短墨粉寿命。

- 1 在打开新墨盒的保护袋之前，将其垂直摇动 5 次以上。

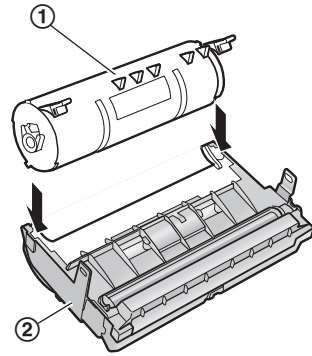


- 2 从保护袋中取出墨盒和硒鼓。

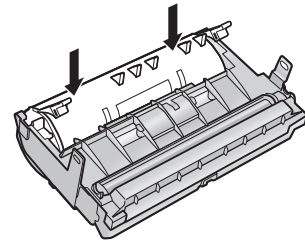


- 请勿触摸或刮伤黑色硒鼓的表面 (①)。

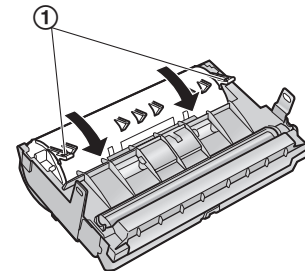
- 3 将墨盒 (①) 放入硒鼓中 (②)。



- 4 用力向下按墨盒，直到其完全到位。

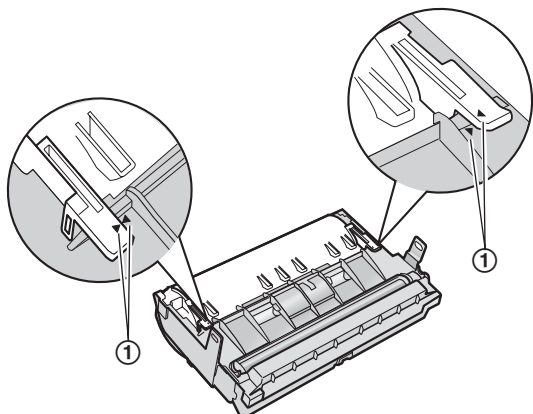


- 5 安稳地转动墨盒上的两个绿色推杆 (①)。

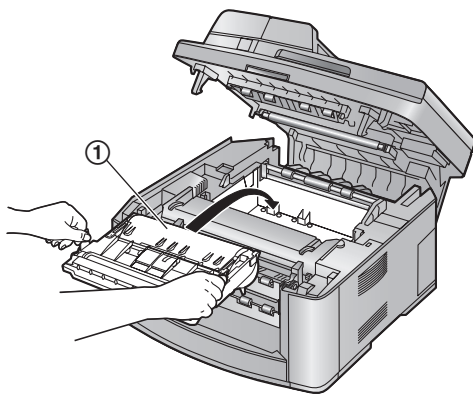


## 1. 简介和安装

- 6 为正确安装墨盒，应确保对准三角形（①）。



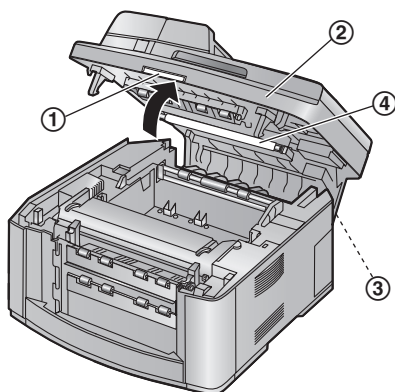
- 8 抓住引片，安装硒鼓和墨盒（①）。



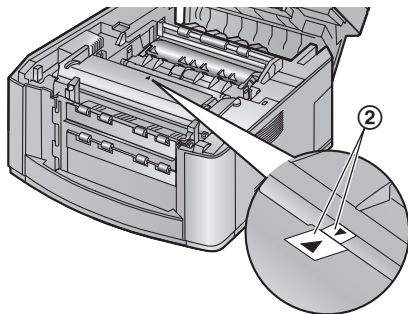
- 7 抬起开盖杆（①），打开顶盖（②）。

### 重要事项:

- 在打开顶盖之前，关闭手动进纸盘（③）。



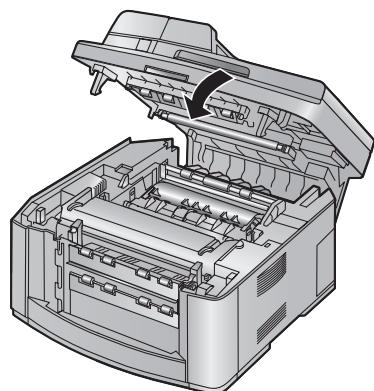
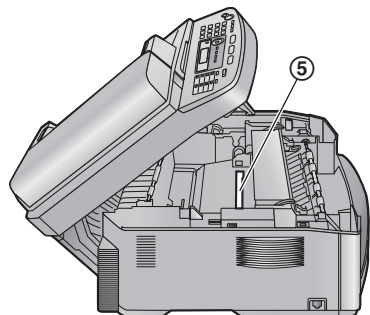
- 为正确安装硒鼓和墨盒，应确保对准三角形（②）。



- 9 关上顶盖直到完全到位。

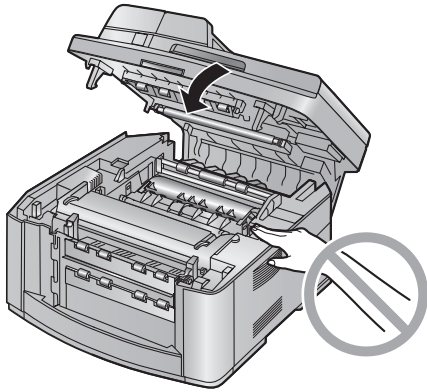
### 注释:

- 请勿触摸转印滚筒（④）。
- 如果下部玻璃（⑤）脏了，则用干的软布擦拭干净。



注意：

- 为防止受伤，注意不要将手放在顶盖下方。

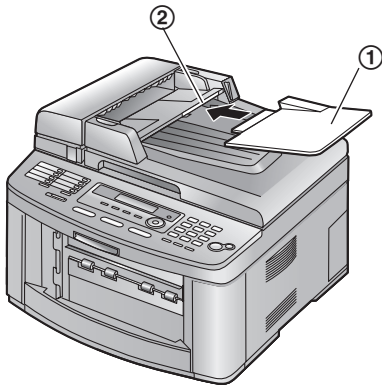


### 墨粉节省功能

如果想节省墨粉，可以将墨粉节省功能设定为开（第 57 页上的功能 #482）。墨盒寿命将延长大约 40%。此功能可能会降低打印质量。

## 1.6 送稿盘

将送稿盘 (①) 插入本机上的插槽 (②)。



## 1.7 出纸盘

KX-FLB813 有 2 个出纸盘，KX-FLB803 预装了 1 个出纸盘。

注释：

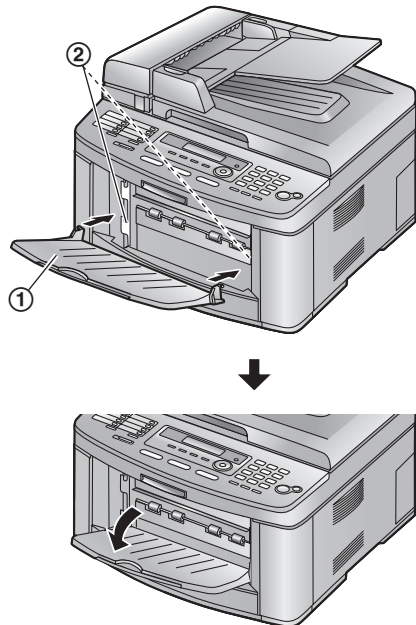
- 请勿将本机放置在出纸盘容易被遮挡的位置。

### 1.7.1 对于 KX-FLB813 用户

在默认设定情况下，打印后的纸张按如下所述叠放在出纸盘中。

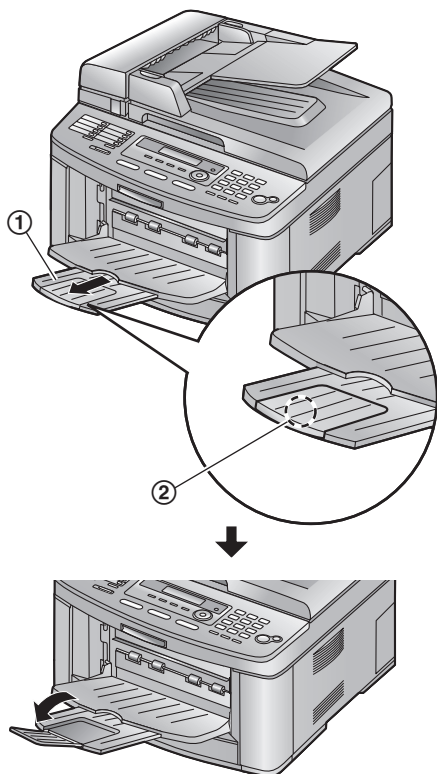
- 上出纸盘 (“#1”)：使用计算机打印的文稿以及复印的文稿。
- 下出纸盘 (“#2”)：收到的传真文稿。
- 您可以更改在传真（第 61 页上的功能 #441）和复印（第 62 页上的功能 #466）时使用的出纸盘设定。  
要从计算机更改出纸盘，请设定打印机属性。关于详细内容，请参阅第 49、54 页。

- 1 将出纸盘 (①) 插入插槽 (②)，然后向下按纸盘，直至其完全到位。



## 1. 简介和安装

- 2 向前轻轻地拉出纸盘延伸部分 (①)，然后按延伸部分的中间部位 (②) 将其展开。
- 重复从步骤 1 开始的步骤以安装上出纸盘。

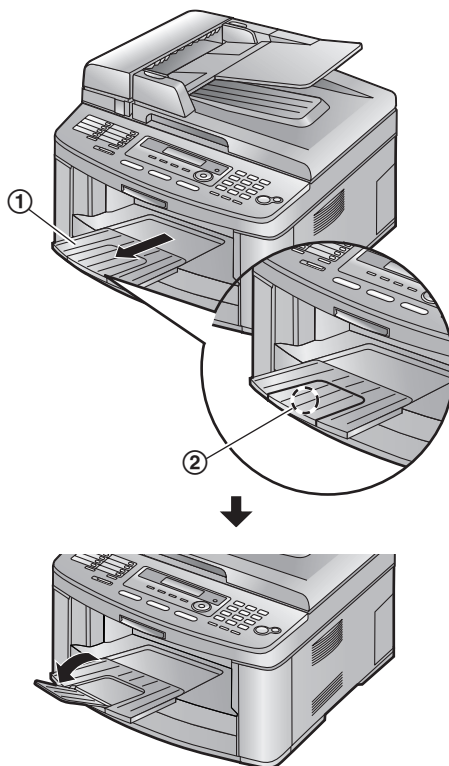


### 注释:

- 上出纸盘大约可以放置 100 页打印的纸张。下出纸盘大约可以放置 50 页打印的纸张。请在打印的纸张堆满出纸盘前取走它们。

### 1.7.2 对于 KX-FLB803 用户

向前轻轻地拉出纸盘延伸部分 (①)，然后按延伸部分的中间部位 (②) 将其展开。

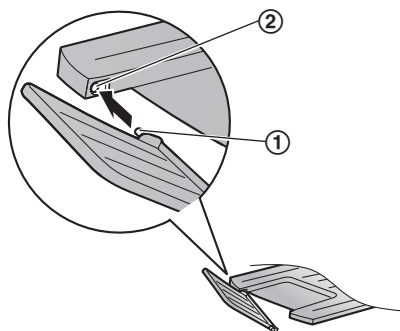


### 注释:

- 出纸盘大约可以放置 150 页打印的纸张。请在打印的纸张堆满出纸盘前取走它们。

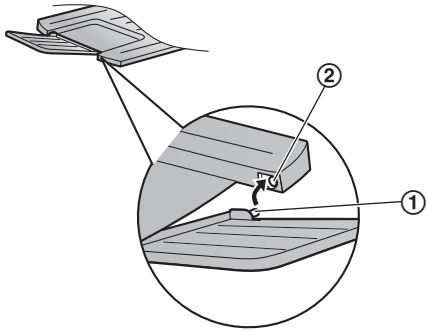
### 如果延长架的顶部已分离

1. 将延长架的顶部处于打开位置，将薄片 (①) 插入延长架的左孔 (②)。





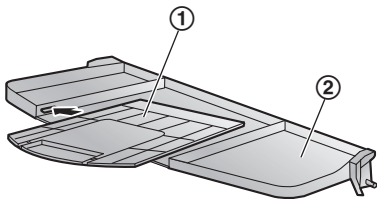
2. 将另一薄片 (①) 从下侧滑进延长架的右孔 (②)，直至其咔哒一声到位。



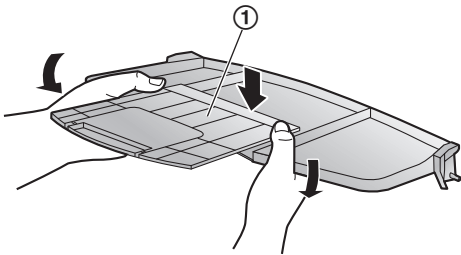
如果延长架已分离

#### ■ KX-FLB813

1. 将延长架 (①) 对齐出纸盘 (②) 的下面，然后将延长架的左侧插入出纸盘。

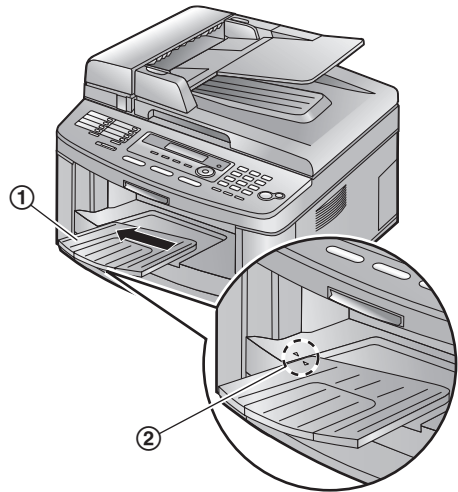


2. 将出纸盘的两侧微微向下弯，并按下延长架的右侧，安装延长架 (①)。

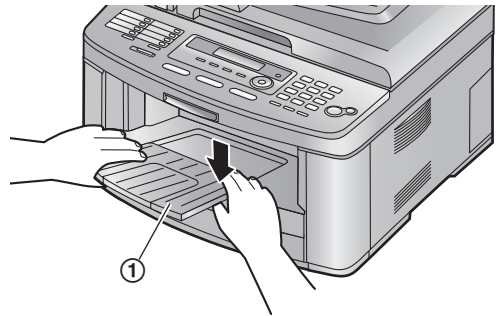


#### ■ KX-FLB803

1. 将延长架 (①) 对齐出纸盘的左侧。为正确安装延长架，应确保对准三角形 (②)。



2. 按下延长架的右侧，使延长架 (①) 完全进入本机。



## 1.8 记录纸

### 1.8.1 使用进纸盘

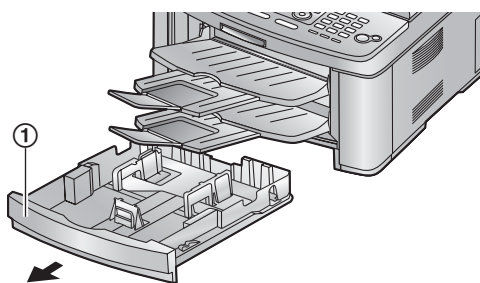
可以使用 A4、Letter 或 Legal 尺寸的记录纸。

进纸盘可以放置：

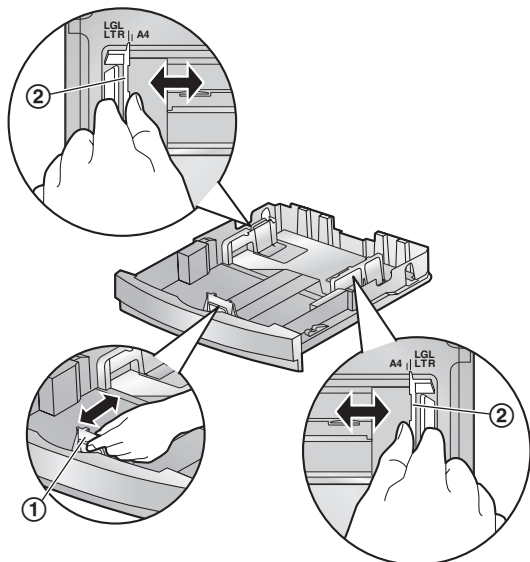
- 最多 250 页 60 g/m<sup>2</sup> 到 75 g/m<sup>2</sup> 的纸张。
- 最多 230 页 80 g/m<sup>2</sup> 的纸张。
- 最多 200 页 90 g/m<sup>2</sup> 的纸张。

- 有关记录纸的信息，请参阅第 85 页。
- 本机出厂时已被设定为使用 A4 尺寸的纸张。如果您想使用 Letter 或 Legal 尺寸的纸张，请改变设定（第 57 页上的功能 #380）。

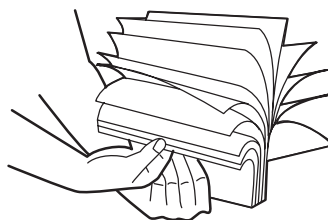
1 完全拉出进纸盘 (①)。



2 捏住记录纸引导板前沿 (①)，将其推到纸张尺寸标记处。捏住记录纸引导板的两侧 (②)，然后将其推到纸张尺寸。



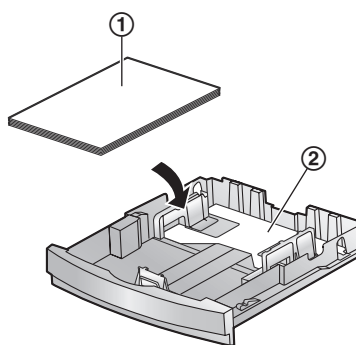
3 在装入纸叠之前，翻松纸张以免卡住。



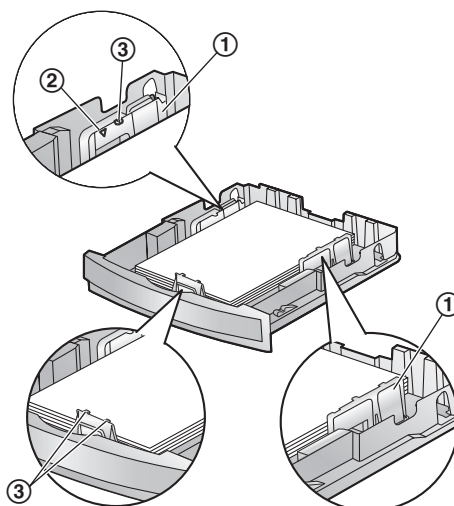
4 装入纸张，使打印面朝上 (①)。

重要事项：

- 如果进纸盘中的引导板处于抬起位置，请将其按下并锁定 (②)。

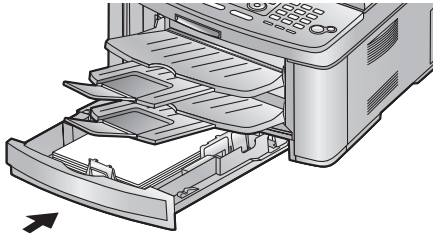


- 确保记录纸引导板 (①) 位于纸张尺寸标记处，而记录纸位于纸张限制标记 (②) 下面。不应使纸张超过限位器 (③)。





## 5 将进纸盘插入本机中。

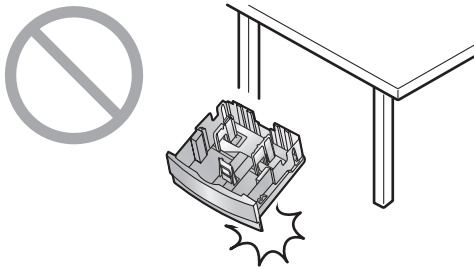


## 注释：

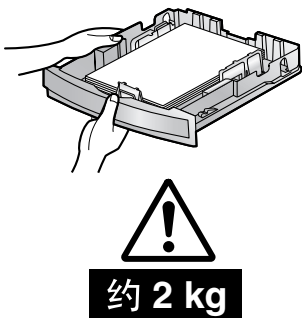
- 如果纸张装载不正确，请重新调整纸张引导板，否则可能会卡纸。
- 如果进纸盘不关闭，可能是进纸盘中的引导板抬起。按下纸张，检查进纸盘中的纸张是否平坦。

## 进纸盘注意事项

- 不要使进纸盘掉落。



- 取下或安装时，请用双手拿住进纸盘。载满记录纸时，进纸盘约重 2 kg。



## 1.8.2 使用手动进纸盘

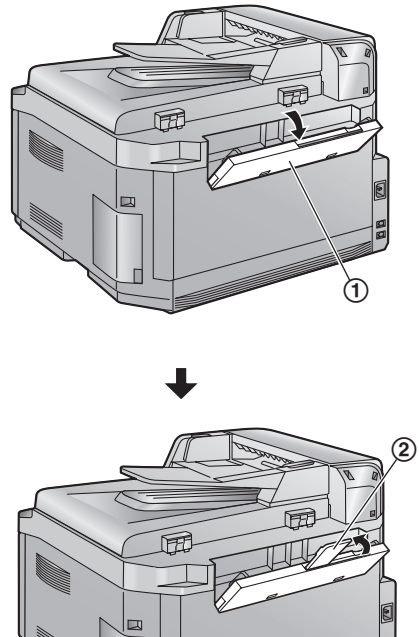
您不仅可以在普通纸上，而且还可以在特殊介质（透明纸/标签/信封）上打印。

手动进纸盘仅用于从计算机打印（第 48 页），并且每次只能放置一页。若要打印多页，当第一页送入本机后再放入下一页。

- 有关记录纸的信息，请参阅第 85 页。

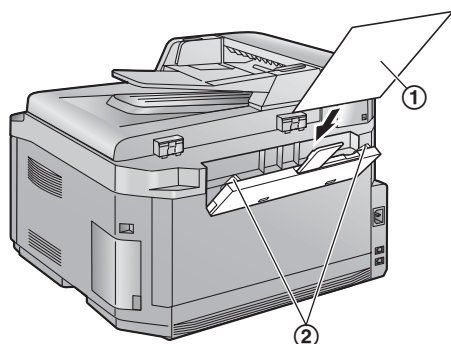
从计算机启动打印后，装入记录纸。

- 1 拉开手动进纸盘 (①)，然后轻轻地抬起延伸部分 (②) 直至其咔哒一声到位。



## 1. 简介和安装

- 2 插入纸张，使打印面朝下 (①)，直到本机抓住纸张并发出一次哔声为止。
  - 将引导板 (②) 的宽度调节至记录纸尺寸。



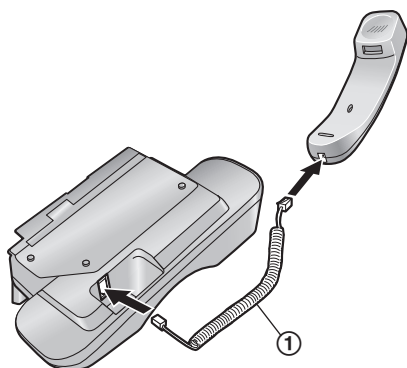
### 注释:

- 如果未正确插入纸张，应重新调整纸张，否则可能会卡纸。
- 确保本机在步骤 2 中抓住记录纸。显示屏显示下面的信息。

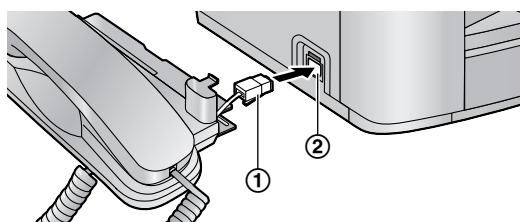
PAPER IN TRAY #2  
FOR PC PRINTING

## 1.9 话筒

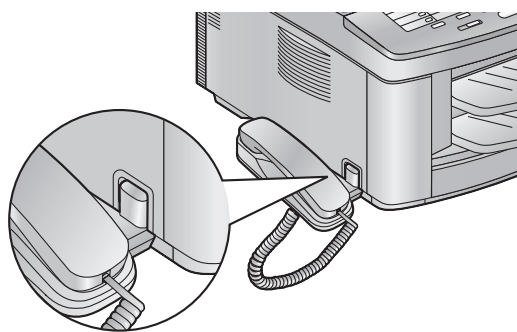
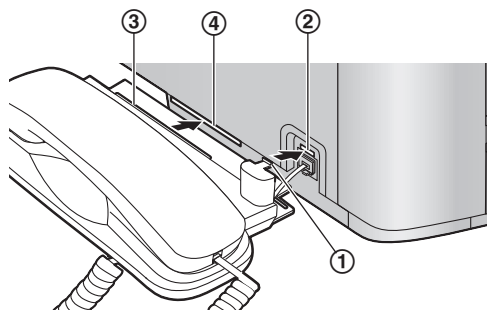
- 1 将话筒线 (①) 连接到话筒和话筒基座。



- 2 将话筒接头 (①) 连接到话筒连接插孔 (②)。

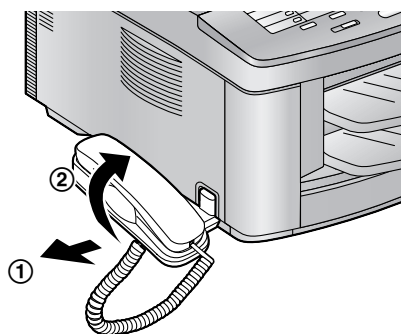


- 3 将引片 (①) 插入本机上的插槽 (②)，并且将话筒基座的肋片 (③) 插入底部凹槽 (④)。

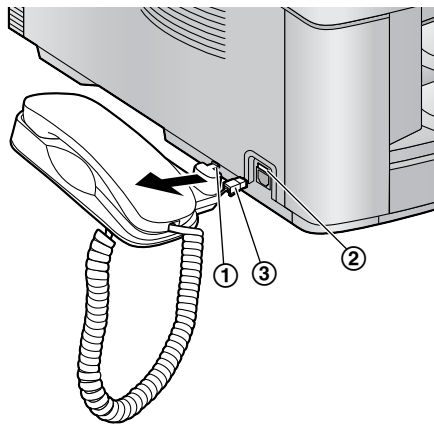


### 取出话筒

1. 将话筒轻微拉向 (①)，然后按照箭头方向 (②) 提起话筒，取出话筒基座的肋片。



2. 将引片 (①) 从本机上的插槽 (②) 取出，并断开话筒连接器 (③)。



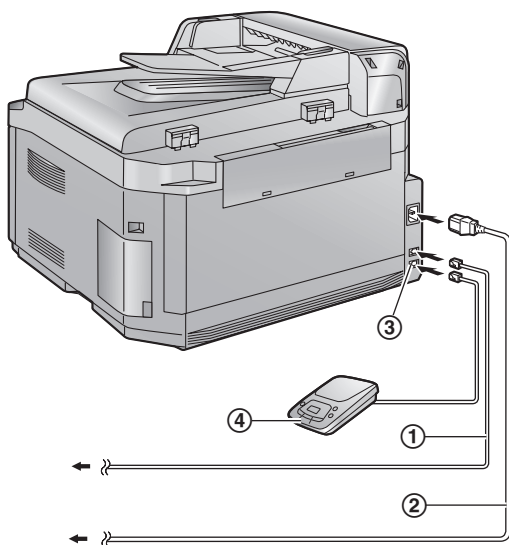
## 2. 准备工作

### 2.1 连接

注意:

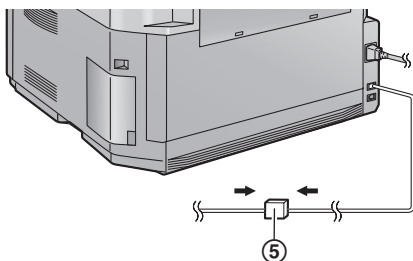
- 当您操作本机时，应使电源插座靠近本机并且易于插接。

- ① 电话线
  - 连接到单线电话线路插孔。
- ② 电源线
  - 连接到电源插座  
(220–240 V, 50/60 Hz)。
- ③ [EXT] 插孔
  - 可以连接答录机或电话分机。如果有制动塞，则将其取下。
- ④ 答录机（不提供）



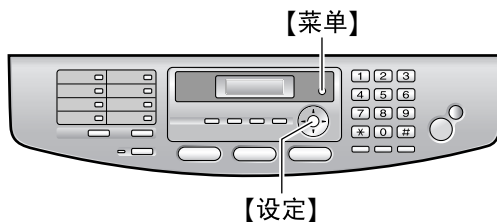
注释:

- 为避免工作不正常，请勿将本机放置在电视或扬声器等产生强磁场的电气设备附近。
- 如果同一电话线路上连接有其它任何设备，本机可能会干扰该设备的网络状态。
- 如果本机和计算机一起使用并且您的因特网提供商要求安装滤波器（⑤），请按如下所示进行连接。



### 2.2 拨号方式

如果您不能拨号（第 29、30 页），请根据您的电话线路服务改变此设定。



- 1 按 [菜单]。

```
SYSTEM SETUP  
PRESS [◀ ▶]
```

- 2 按 [≡]，然后按 [1][2][0]。

```
DIALLING MODE  
=TONE [▼▲]
```

- 3 按 [1] 或 [2] 以选择需要的设定。  
[1] “PULSE”：用于转盘脉冲拨号服务。  
[2] “TONE”（默认值）：用于音频拨号服务。
- 4 按 [设定]。
- 5 按 [菜单] 退出。

## 2.3 选择操作方式（传真/复印/扫描）

本机有三种操作方式。您可以按下面的一个按钮来选择所需的方式。

- **【传真】**：将本机用作传真机时选择此方式（第 30 页）。
- **【复印】**：将本机用作复印机时选择此方式（第 43 页）。
- **【扫描】**：将本机用作计算机的扫描器时选择此方式（第 51 页）。

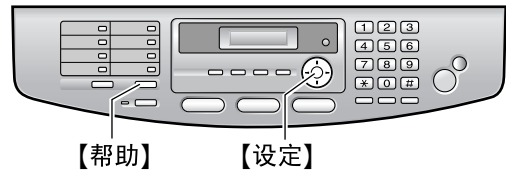


注释：

- 默认操作方式是复印方式。  
您可以改变默认操作方式（第 57 页上的功能 #463）以及返回默认操作方式的定时（第 57 页上的功能 #464）。

## 2.4 帮助功能

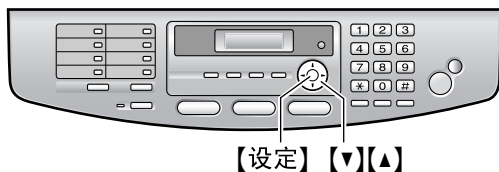
本机包含一些有用的信息，可以打印出来作为参考。



- 1 按 **【帮助】**。
- 2 按 **【设定】**。

### 2.5 调节音量

在调节音量之前，将操作方式设成传真方式（第 30 页）或复印方式（第 43 页）。



#### 振铃音量

在本机空闲时，按【▼】或【▲】。

- 如果文稿入口处有任何文稿，将不能调节音量。确认文稿入口处没有任何文稿。

#### 关闭振铃

1. 反复按【▼】，直到显示出“**RINGER OFF=OK?**”。
2. 按【设定】。
  - 收到来电时，本机将不振铃，而是显示“**INCOMING CALL**”。
  - 若要重新打开振铃，请按【▲】。

#### 振铃类型

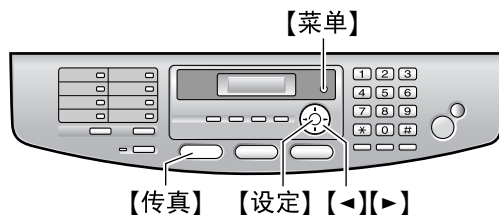
- 您可以选择三种振铃类型之一（第 56 页上的功能 #161）。

#### 监听音量

使用监听时，按【▼】或【▲】。

### 2.6 日期和时间

必须设定日期和时间。



- 1 按【菜单】。

```
SYSTEM SETUP  
PRESS [ < > ]
```

- 2 按【#】，然后按【1】【0】【1】。

```
SET DATE & TIME  
PRESS SET
```

- 3 按【设定】。

- 光标 (■) 将出现在显示屏中。

```
M: 01 / D: 01 / Y: 06  
TIME: 00:00
```

- 4 分别输入 2 位的当前月/日/年。

示例：2006 年 8 月 10 日

按【0】【8】【1】【0】【0】【6】。

```
M: 08 / D: 10 / Y: 06  
TIME: 00:00
```

- 5 分别输入 2 位的当前时/分。

示例：15:15

按【1】【5】【1】【5】。

```
M: 08 / D: 10 / Y: 06  
TIME: 15:15
```

- 6 按【设定】。

```
SETUP ITEM [ ]
```

- 7 按【菜单】退出。

#### 注释：

- 对方的传真机将根据本机的日期和时间设定，在您发送的每一页顶部打印日期和时间。
- 时钟的精确度约为每月 ±60 秒。
- 设定日期和时间后，如果本机处于复印方式，可以按【传真】切换到传真方式。您可以在显示屏上检查本机的日期和时间设定。

### 纠正错误

按【←】或【→】将光标移至不正确的数字，然后改正。

### 12 小时时钟输入

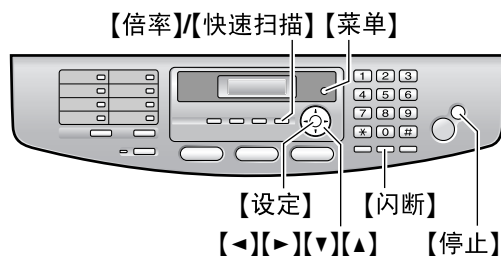
如果您选择的时钟显示是“12H”（第 56 页上的功能 #146），请按如下所示在步骤 5 中输入时钟：

示例： 3:15PM (15:15)

1. 按【0】【3】【1】【5】。
2. 反复按【\*】，直到显示出“PM”为止。（按【\*】将选择“AM”或“PM”。）

## 2.7 您的识别信息

识别信息可以是您的姓名或您公司的名称。



- 1 按【菜单】。

SYSTEM SETUP  
PRESS [←] [→]

- 2 按【#】，然后按【1】【0】【2】。

YOUR LOGO  
PRESS SET

- 3 按【设定】。

- 光标 (■) 将出现在显示屏中。

LOGO=■

- 4 输入您的识别信息，最多 30 个字符。详细信息，请参阅下面的字符表。

- 5 按【设定】。

SETUP ITEM [ ]

- 6 按【菜单】退出。

注释：

- 您的识别信息将被打印在本机所发送的每页顶部上。

### 用拨号键盘选择字符

键盘	字符
【1】	1 [ ] { } + - / = , . _ ` : ; ?
【2】	A B C a b c 2
【3】	D E F d e f 3
【4】	G H I g h i 4
【5】	J K L j k l 5
【6】	M N O m n o 6

## 2. 准备工作

键盘	字符
<b>[7]</b>	P Q R S p q r s 7
<b>[8]</b>	T U V t u v 8
<b>[9]</b>	W X Y Z w x y z 9
<b>[0]</b>	0 ( ) < > ! " # \$ % & ¥ * @ ^ ' →
<b>[⇧]</b>	更改大写或小写字母。
<b>[闪断]</b>	连字符
<b>[倍率]/ [快速扫描]</b>	插入空格。
<b>[停止]</b>	删除数字。

注释:

- 若要输入相同拨号键上的另一个字符, 请按 **[▶]** 将光标移至下一个空格。

输入您的识别信息

示例: “BILL”

1. 按 **[2]** 2 次。

LOGO=B

2. 按 **[4]** 3 次。

LOGO=BI

3. 按 **[5]** 3 次。

LOGO=BIL

4. 按 **[▶]** 将光标移至下一空格, 然后按 **[5]** 3 次。

LOGO=BILL

更改大写或小写字母

按 **[⇧]** 键可以交替改变为大写或小写字母。

1. 按 **[2]** 2 次。

LOGO=B

2. 按 **[4]** 3 次。

LOGO=BI

3. 按 **[⇧]**。

LOGO=Bi

4. 按 **[5]** 3 次。

LOGO=BiI

纠正错误

按 **[◀]** 或 **[▶]** 将光标移至不正确的字符, 然后改正。

删除字符

按 **[◀]** 或 **[▶]** 将光标移至您想要删除的字符处, 然后按 **[停止]**。

- 要删除所有字符, 请按住 **[停止]**。

插入字符

1. 按 **[◀]** 或 **[▶]** 将光标移至您想插入字符的位置的右边。
2. 按 **[倍率]/[快速扫描]** 插入空格并输入字符。

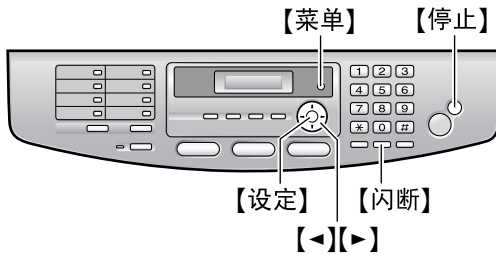
用 **[▼]** 或 **[▲]** 选择字符

您可以使用 **[▼]** 或 **[▲]** 选择字符, 而不用按拨号键。

1. 反复按 **[▼]**, 直到显示出需要的字符。字符将按下面的顺序显示:
  - ① 大写字母
  - ② 数字
  - ③ 符号
  - ④ 小写字母
  - 如果按 **[▲]**, 顺序将颠倒过来。
2. 按 **[▶]** 插入字符。
3. 回到步骤 1 以输入下一个字符。



## 2.8 您的传真号码



1 按【菜单】。

SYSTEM SETUP  
PRESS [ < > ]

2 按【\*】，然后按【1】【0】【3】。

YOUR FAX NO.  
PRESS SET

3 按【设定】。

- 光标 (■) 将出现在显示屏中。

NO. = ■

4 输入您的传真号码，最多 20 位。

示例：

NO. = 1234567 ■

- 如要输入“+”，请按【\*】。
- 如要输入空格，请按【\*】。
- 如要输入连字符，请按【闪断】。

5 按【设定】。

SETUP ITEM [   ]

6 按【菜单】退出。

注释：

- 您的传真号码将被打印在本机所发送的每页文稿顶部上。

纠正错误

按【<】或【>】将光标移至不正确的数字，然后改正。

删除数字

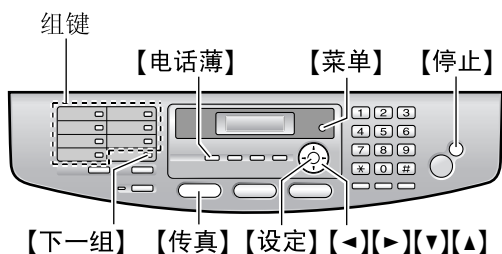
按【<】或【>】将光标移至您想要删除的数字处，然后按【停止】。

- 要删除所有数字，请按住【停止】。

## 3.1 在单触拨号功能和导航电话簿中存储名称和电话号码

为了快速拨打频繁使用的号码，本机备有单触拨号功能（14 项）和导航电话簿（300 项）。

- 1 至 3 组单触拨号项还可以用作多站点发送键（第 34 页）。
- 确保【传真】指示灯点亮。



### 3.1.1 存储单触拨号项目

1 反复按【菜单】，直到显示出“**DIRECTORY SET**”。

2 选择需要的组键。

对于 1—3 组：

1. 按组键之一。

示例：

STATION 1
DIAL MODE [▼▲]

2. 按【设定】。

对于 4—7 组：

按组键之一。

对于 8—14 组：

按【下一组】，然后按组键之一。

3 输入最多 16 个字符的名称（请参阅第 25 页上的说明）。

4 按【设定】。

5 输入电话号码，最多 32 位。

6 按【设定】。

- 若要编程其它项目，请重复步骤 2 到步骤 6。

7 按【停止】退出。

帮助提示：

- 您可以打印电话号码表以确认存储的项目（第 83 页）。

注释：

- 插入电话号码中的连字符或空格占用两位。

纠正错误

按【←】或【→】将光标移至不正确的字符/数字处，然后改正。

删除字符/数字

按【←】或【→】将光标移至您想要删除的字符/数字处，然后按【停止】。

- 要删除所有字符/数字，请按住【停止】。

### 3.1.2 存储导航电话簿项目

1 反复按【菜单】，直到显示出“**DIRECTORY SET**”。

2 按【→】。

- 显示屏中短暂出现导航电话簿中的项目的数量。

3 输入最多 16 个字符的名称（请参阅第 25 页上的说明）。

4 按【设定】。

5 输入电话号码，最多 32 位。

6 按【设定】。

- 若要编程其它项目，请重复步骤 3 到步骤 6。

7 按【菜单】退出。

帮助提示：

- 您可以打印电话号码表以确认存储的项目（第 83 页）。

注释：

- 插入电话号码中的连字符或空格占用两位。

纠正错误

按【←】或【→】将光标移至不正确的字符/数字处，然后改正。

删除字符/数字

按【←】或【→】将光标移至您想要删除的字符/数字处，然后按【停止】。

- 要删除所有字符/数字，请按住【停止】。

### 3.1.3 编辑已存储的项目

1 按【电话簿】。

2 反复按【▼】或【▲】，直到显示出需要的项目。

- 3 按【菜单】。
- 4 按【\*】。
  - 如果您不需要编辑名称，请跳至步骤 6。
- 5 编辑名称。有关的详细内容，请参阅第 28 页上的存储步骤。
- 6 按【设定】。
  - 如果您不需要编辑电话号码，请跳至步骤 8。
- 7 编辑电话号码。有关的详细内容，请参阅第 28 页上的存储步骤。
- 8 按【设定】。

### 3.1.4 删除已存储的项目

- 1 按【电话簿】。
- 2 反复按【▼】或【▲】，直到显示出需要的项目。
- 3 按【菜单】。
- 4 按【#】。
  - 若要取消删除操作，请按【停止】。
- 5 按【设定】。

- 2 反复按【▼】或【▲】，直到显示出需要的项目。
- 3 按【监听】或拿起话筒。
  - 本机将自动开始拨号。

#### 按字头搜索名称

示例：“LISA”

1. 按【电话簿】。
2. 按【▼】或【▲】打开导航电话簿。
3. 反复按【5】，直到显示出任何带有“L”字头的名称（参阅字符表，第 25 页）。
  - 若要搜索符号，请按【\*】。
4. 反复按【▼】或【▲】，直到显示出“LISA”。
  - 若要停止查找，请按【停止】。
  - 若要拨打所显示的一方，请按【监听】或拿起话筒。

## 3.2 用单触拨号功能或导航电话簿拨打电话

在使用此功能之前，将需要的名称和电话号码存储到单触拨号功能和导航电话簿中（第 28 页）。

- 一直打开封面页以查看按钮位置。

### 3.2.1 使用单触拨号功能

- 1 按【监听】或拿起话筒。
- 2 选择需要的组键。

对于 1—7 组：

按需要的组键。

对于 8—14 组：

按【下一组】，然后按需要的组键。

- 本机将自动开始拨号。

### 3.2.2 使用导航电话簿

- 1 按【电话簿】。
  - 确认文稿入口处没有任何文稿。

### 4.1 将本机用作传真机

#### 4.1.1 进入传真方式

在发送传真之前，将操作方式设成传真方式。



【传真】

按【传真】以使【传真】指示灯点亮。

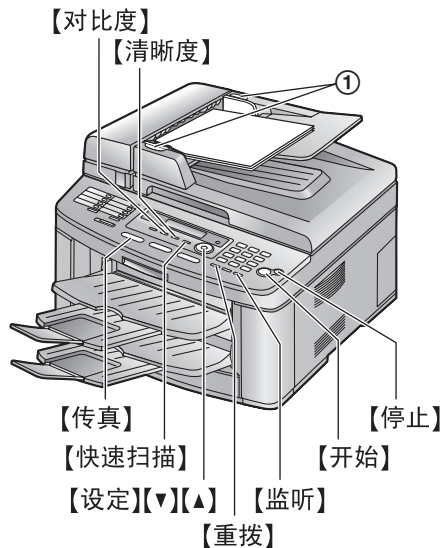
注释：

- 您可以改变默认操作方式（第 57 页上的功能 #463）以及返回默认操作方式的定时（第 57 页上的功能 #464）。
- 收到的文稿叠放在下出纸盘中。您可以改变在传真时使用的出纸盘（第 61 页上的功能 #441）（仅 KX-FLB813）。

### 4.2 手动发送传真

#### 4.2.1 使用自动送稿器

- 确认扫描器玻璃上没有任何文稿。



- 1 如果【传真】指示灯熄灭，请按【传真】使其点亮。
- 2 将文稿引导板（①）的宽度调节至适合文稿的实际尺寸。

- 3 将文稿（最多 40 页）正面朝上放入送稿器中，直至听到一次哔声。
  - 如果文稿引导板没有调节至适合文稿尺寸，请重新调节。

- 4 必要时，根据文稿类型更改下列设定。
  - 如要选择清晰度，请参阅第 30 页。
  - 如要选择对比度，请参阅第 30 页。

- 5 按【监听】。

- 6 拨打传真号码。

- 7 当听到传真音时：

按【开始】。

当对方应答您的来电时：

拿起话筒并请求对方按一下开始键。当听到传真音时，按【开始】。

注释：

- 按【开始】之后，可以放回话筒。
- 所有能够作为传真发送的文稿均能复印和扫描（第 32 页）。
- 当正在使用自动送稿器发送传真时，不要打开文稿盖。

停止发送

按【停止】。

选择清晰度

1. 按【清晰度】。
  2. 反复按【▼】或【▲】以选择需要的清晰度。
    - “STANDARD”：用于普通文字大小的印刷或打印文稿。
    - “FINE”：用于文字较小的文稿。
    - “SUPER FINE”：用于文字非常小的文稿。此设定仅当对方使用兼容的传真机时有效。
    - “PHOTO”：用于带有照片、阴影图画等的文稿。
- 使用“FINE”、“SUPER FINE”和“PHOTO”设定将增加传送时间。
  - 如果在送纸过程中改变清晰度设定，将从下一页开始生效。

选择对比度

您可以根据文稿的浓淡程度来调整此设定。设有 5 级（从明到暗）。

1. 按【对比度】。
2. 反复按【▼】或【▲】以选择需要的对比度。
  - 要使文稿变亮，请按【▼】。
  - 要使文稿变暗，请按【▲】。

**注释：**

- 您可以在功能 #462 中保存此前的对比度设定（第 57 页）。

**重拨上次最后拨过的号码**

1. 按【重拨】。
2. 按【开始】。
  - 如果占线，本机将最多自动重拨 3 次该号码。
  - 若要取消重拨操作，请按【停止】，然后按【设定】。

**预拨传真号码**

您可以在插入文稿之前先拨打传真号码。如果您需要参阅文稿以查找对方的传真号码，此功能将非常方便。

1. 输入传真号码。
2. 插入文稿。
3. 按【开始】。

**从存储器发送（快速扫描功能）**

在发送之前，您可以将文稿扫描存入存储器中。

1. 插入文稿。
2. 输入传真号码。
3. 按【快速扫描】。

**保留传真传送（双重访问）**

即使当本机正在接收传真或从存储器发送传真时，您也可以保留传真传送。

- 发送时最多保留 3 个
  - 接收时最多保留 4 个
1. 在接收传真或从存储器传送传真的过程中插入文稿。
  2. 用拨号键盘、单触拨号或导航电话簿输入传真号码。
  3. 按【开始】。
    - 文稿将被送入本机并被扫描存入存储器。然后本机将发送数据。如果文稿超过存储器容量，将取消传送。必须手动发送整个文稿。

**打印发送报告**

发送报告可以为您提供打印的传真传送结果的记录。若要打印发送报告，请确保功能 #401 已启动（第 58 页）。关于出错信息的说明，请参阅第 63 页。

**打印通讯报告**

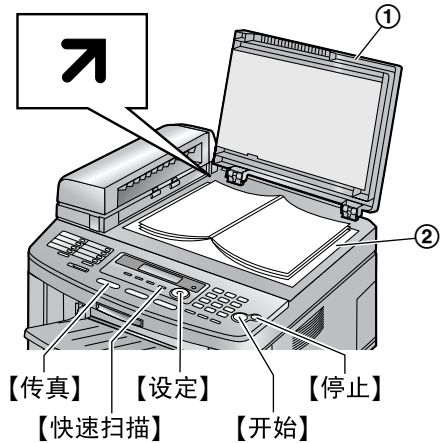
通讯报告可以为您提供打印的最近 30 次传真的记录。若要手动打印，请参阅第 83 页。若要在每进行 30 次新的传真传送和接收后自动打印，

请确保功能 #402 已启动（第 58 页）。关于出错信息的说明，请参阅第 63 页。

**4.2.2 使用扫描器玻璃**

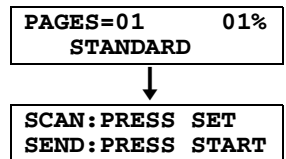
当使用扫描器玻璃时，您可以发送无法利用自动送稿器发送的小册页或很小的页。

- 确认自动送稿器中没有任何文稿。



- 1 如果【传真】指示灯熄灭，请按【传真】使其点亮。
- 2 打开文稿盖（①）。
- 3 将文稿正面向下放在扫描器玻璃（②）上，并且使文稿的上边沿对准本机的 ↗ 标记。
- 4 关上文稿盖。
  - 如果原稿是一本厚书，则不要关上文稿盖。
- 5 必要时，根据文稿类型更改下列设定。
  - 如要选择清晰度，请参阅第 30 页。
  - 如要选择对比度，请参阅第 30 页。
- 6 拨打传真号码。
  - 若要发送单页文稿，请跳至步骤 10。
  - 若要发送多页文稿，请跳至下一步。
- 7 按【快速扫描】将文稿扫描存入存储器。

示例：



- 8 将下一页放在扫描器玻璃上。
- 9 按【设定】。
  - 若要发送更多页，请重复步骤 8 和步骤 9。

## 4. 传真

10 按【开始】。

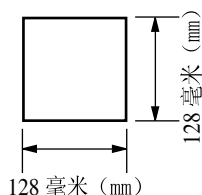
停止发送

按【停止】。

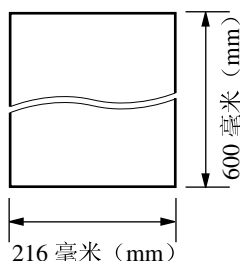
### 4.3 文稿要求

#### 4.3.1 使用自动送稿器

最小文稿尺寸

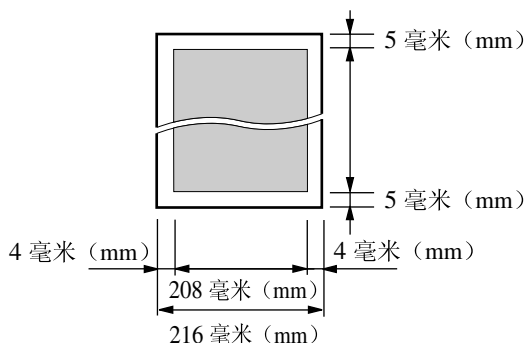


最大文稿尺寸



有效扫描区域

- 阴影区域将被扫描。



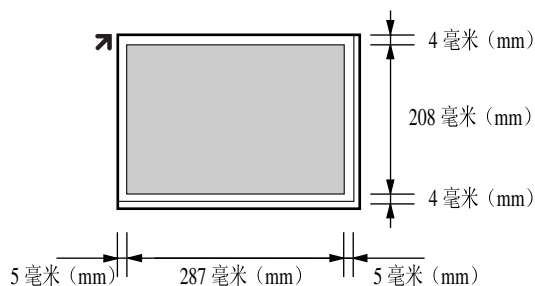
文稿重量

- 单页：  
45 g/m<sup>2</sup> 至 90 g/m<sup>2</sup>
- 多页：  
60 g/m<sup>2</sup> 至 80 g/m<sup>2</sup>

#### 4.3.2 使用扫描器玻璃

有效扫描区域

- 阴影区域将被扫描。



#### 4.3.3 自动送稿器和扫描器玻璃注意事项

- 检查墨水、浆糊或涂改液是否已经干了。
- 使用自动送稿器时，若要放置宽度小于 210 毫米 (mm) 的文稿，我们建议您先利用扫描器玻璃将原稿复印到 A4 或 letter 尺寸的纸张上，然后再放置复印的文稿。
- 使用自动送稿器时，不要放置不符合尺寸和重量要求的文稿。使用扫描器玻璃复印文稿，然后放置复印件。
- 使用自动送稿器时，取下回形针、订书钉或其它类似的固定物。
- 当使用自动送稿器时，文稿平放时的总高度必需小于 10 毫米 (mm)。如果文稿超出了自动送稿器的容量，它们可能会跌落或导致送稿器卡纸。
- 使用自动送稿器时，不要放置下列类型的文稿：（使用扫描器玻璃复印文稿，然后放置复印件。）
  - 碳或无碳复写纸等化学处理纸
  - 带有静电的纸张
  - 严重卷曲、褶皱或撕破的纸张
  - 表面带有涂膜的纸张
  - 从正面可以看到背面打印文字的纸张，如报纸

## 4.4 在单触拨号功能和导航电话簿中存储项目

在使用此功能之前，将需要的名称和电话号码存储到单触拨号功能和导航电话簿中（第 28 页）。

- 一直打开封面页以查看按钮位置。
- 确保【传真】指示灯点亮。

- 1 将文稿引导板的宽度调节至适合文稿的实际尺寸。
- 2 将文稿（最多 40 页）正面朝上放入送稿器中，直至听到一次哔声。
  - 确认扫描器玻璃上没有任何文稿。
  - 如果文稿引导板没有调节至适合文稿尺寸，请重新调节。
- 3 必要时，切换到所需的清晰度（第 30 页）和所需的对比度（第 30 页）。
- 4 输入传真号码。
 

使用 1—7 组：  
按需要的组键。

使用 8—14 组：  
按【下一组】，然后按需要的组键。

使用导航电话簿：  
按【电话簿】，然后反复按【▼】或【▲】以显示所需的项目。
- 5 按【开始】。

注释：

- 当正在使用自动送稿器发送传真时，不要打开文稿盖。

### 使用扫描器玻璃发送传真

- 确认自动送稿器中没有任何文稿。
1. 打开文稿盖。
  2. 将文稿正面向下放置，然后关上文稿盖。
  3. 用单触拨号或导航电话簿输入传真号码。
    - 若要发送单页文稿，请跳至步骤 7。
    - 若要发送多页文稿，请跳至下一步。
  4. 按【快速扫描】将文稿扫描存入存储器。
  5. 放置下一页。
  6. 按【设定】。
    - 若要发送更多页，请重复步骤 5 和步骤 6。
  7. 按【开始】。

### 传真自动重拨

如果占线或无应答，本机将最多自动重拨 3 次该号码。

- 若要取消重拨操作，请按【停止】，然后按【设定】。

### 如果您的机器不能发送传真

- 确认您已正确输入号码，而且这个号码是传真号码。
- 打开连接音功能（第 59 页上的功能 #416），以确认对方的传真机正在应答。

### 4.5 多站点传送

通过将单触拨号和导航电话簿中的项目（第 28 页）存储到多站点发送存储器，您可以将一个文稿发送到多个站点（最多 20 个）。编程的项目将保留在多站点发送存储器中，可以方便地重复使用。

- 多站点发送功能利用 1-3 组。单触拨号功能会被取消。
- 一直打开封面页以查看按钮位置。
- 确保【传真】指示灯点亮。

#### 4.5.1 将站点编程存入多站点发送存储器

1 反复按【菜单】，直到显示出“**DIRECTORY SET**”。

2 选择需要的多站点发送键。

对于多站点发送 1-2:

1. 按需要的【多站点发送】键。
2. 反复按【▼】或【▲】以选择“**BROADCAST**”。

对于手动多站点发送:

1. 按【手动站点】。
2. 反复按【▼】或【▲】以选择“**MANUAL BROAD**”。

3 按【设定】。

4 编程项目。

使用 1-7 组:

按需要的组键。

使用 8-14 组:

按【下一组】，然后按需要的组键。

使用导航电话簿:

反复按【▼】或【▲】以显示需要的项目，然后按【设定】。

使用拨号键盘（仅用于手动站点）:

输入传真号码，然后按【设定】。

- 若要对其它项目编程，请重复此步骤（最多 20 个项目）。
- 如果您编辑了错误的项目，请按【停止】删除该项目。

5 所有需要的项目编程之后，按【设定】。

- 若要对其它多站点发送键编程，请重复步骤 2 到步骤 5。

6 按【停止】退出。

注释:

- 请打印一份多站点发送编程表以确认存储的站点（第 83 页）。

#### 4.5.2 在多站点发送存储器中加入新站点

开始编程后，可以添加新站点（总数不超过 20 个）。

1 按【电话簿】。

2 反复按【▼】或【▲】以显示需要的多站点发送存储器（“<**BROADCAST1**>”、“<**BROADCAST2**>”或“<**MANUAL BROAD**>”）。

3 按【菜单】。

4 按【\*】。

5 反复按【▼】或【▲】以显示要添加的项目。

6 按【设定】。

- 若要添加其它站点，请重复步骤 5 和步骤 6（最多 20 个站点）。

7 按【停止】退出。

注释:

- 当添加新项目到手动多站点发送存储器时，您只能选择被存储的项目。

#### 4.5.3 删除多站点发送存储器中存储的站点

1 按【电话簿】。

2 反复按【▼】或【▲】以显示需要的多站点发送存储器（“<**BROADCAST1**>”、“<**BROADCAST2**>”或“<**MANUAL BROAD**>”）。

3 按【菜单】。

4 按【#】。

5 反复按【▼】或【▲】以显示要删除的站点。

- 若要取消删除操作，请按【停止】。

6 按【设定】。

7 按【设定】。

- 若要删除其它项目，请重复步骤 5 到步骤 7。



8 按【停止】退出。

#### 4.5.4 向预先编程的多个站点发送同样的文稿

- 确保【传真】指示灯点亮。
- 1 将文稿正面向上插入送稿器。
    - 确认扫描器玻璃上没有任何文稿。
  - 2 必要时，切换到所需的清晰度（第 30 页）和所需的对比度（第 30 页）。
  - 3 按需要的【多站点发送】（1-2）或【手动站点】。
    - 文稿将被送入本机并被扫描存入存储器。然后本机将按顺序拨打每个号码，以便将数据发送到每个站点。
    - 传送完毕后，将从存储器中自动删除所存储的文稿，并且本机将自动打印报告（多站点发送报告）。

##### 注释：

- 当正在使用自动送稿器发送传真时，不要打开文稿盖。
- 如果选择“FINE”、“SUPER FINE”或“PHOTO”清晰度，本机可以发送的页数将减少。
- 如果文稿超过存储器容量，将取消发送。
- 如果一个站点占线或者没有应答，将跳过该站点，以后重拨最多 3 次。

#### 使用扫描器玻璃发送同样的文稿

- 确认自动送稿器中没有任何文稿。
1. 打开文稿盖。
  2. 将文稿正面向下放置，然后关上文稿盖。
  3. 按需要的【多站点发送】（1-2）或【手动站点】。
    - 若要发送单页文稿，请跳至步骤 6。
    - 若要发送多页文稿，请跳至下一步。
  4. 放置下一页。
  5. 按【设定】。
    - 若要发送更多页，请重复步骤 4 和步骤 5。
  6. 按【开始】。

#### 取消多站点发送

1. 反复按【停止】，直到显示出“SEND CANCELLED?”为止。
2. 按【设定】。

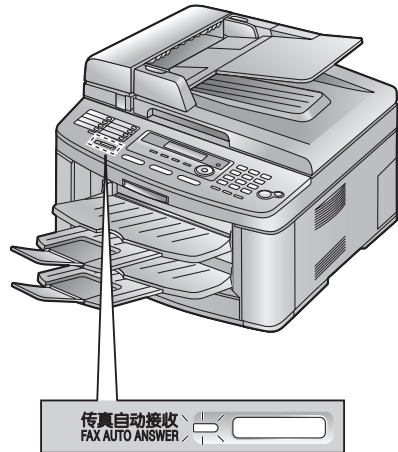
## 4.6 自动接收传真—打开自动接收

### 4.6.1 启动传真专用方式

反复按【传真自动接收】，直到显示下面的信息。

FAX ONLY MODE

- 【传真自动接收】指示灯点亮。



#### 如何接收传真

当收到来电时，本机将自动应答所有来电，但是仅接收传真文稿。

##### 注释：

- 可以改变在传真专用方式下应答来电前的振铃次数（第 57 页中的功能 #210）。

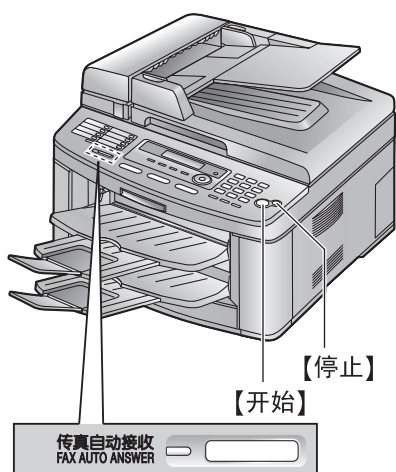
### 4.7 手动接收传真—关闭自动接收

#### 4.7.1 启动电话方式

- 1 确保预先将功能 #404 设定为“TEL”（第 58 页）。
- 2 反复按【传真自动接收】，直到显示下面的信息。

TEL MODE

- 【传真自动接收】指示灯熄灭。



#### 注释:

- 如果您在 10 次振铃声之内不应答来电，本机将暂时切换到传真接收。对方随后可以发送传真。

#### 如何使用话筒接收电话和传真

1. 拿起话筒应答来电。
2. 当:
  - 需要接收文稿时，
  - 听到传真呼叫音（慢“哔”声），或
  - 无声时，按【开始】。
  - 本机将开始接收传真。
3. 放回话筒。

#### 如何使用电话分机接收传真

若您有另一台电话连接到【EXT】插孔或相同线路（电话分机），则您可以使用电话分机接收传真。

1. 当电话分机振铃时，拿起此电话分机的话筒。
2. 当:
  - 需要接收文稿时，
  - 听到传真呼叫音（慢“哔”声），或
  - 无声时，确切地按【\*】【#】【9】（默认的传真启动代码）。
  - 本机将开始接收。
3. 放回话筒。

#### 注释:

- 若要使用电话分机接收传真文稿，请确保预先将遥控传真启动设定为开（第 60 页上的功能 #434）。默认设定是开启状态。也可以更改传真启动代码。

#### 停止接收

按【停止】。

#### 4.7.2 启动电话/传真方式

- 1 确保已预先将功能 #404 设定为“TEL/FAX”（第 58 页）。
  - 2 反复按【传真自动接收】，直到显示下面的信息。
- TEL/FAX MODE
- 【传真自动接收】指示灯熄灭。
- 3 振铃音量的设定应为开（第 24 页）。

#### 如何接收电话和传真

1. 将显示“INCOMING CALL”，但本机不振铃。
2. 在应答呼叫之前，本机将等待 2 次振铃。
  - 振铃次数由“电话/传真延迟振铃设定”决定（第 58 页上的功能 #212）。
  - 在此时间内，电话分机将振铃。
3. 本机将应答呼叫，并尝试检测传真呼叫音。

当检测到传真呼叫音时  
本机自动接收传真而不振铃。

当未检测到传真呼叫音时

  - ① 本机将振铃 3 次。您可以应答呼叫。
    - 振铃次数由“静音传真识别振铃设定”决定（第 60 页上的功能 #436）。
    - 来电者将听到与电话公司发出的声音不同的回铃音。
    - 此时，电话分机（如果已连接到同一线路）不会振铃。要用电话分机应答呼叫，请在传真机振铃时拿起话筒，然后按【\*】【0】（默认的自动挂断代码）。

- ② 如果不应答呼叫，本机将启动传真功能。
- 一些传真机在发送传真时不发出传真呼叫音，因此即使未检测到传真呼叫音，本机也将尝试接收传真。

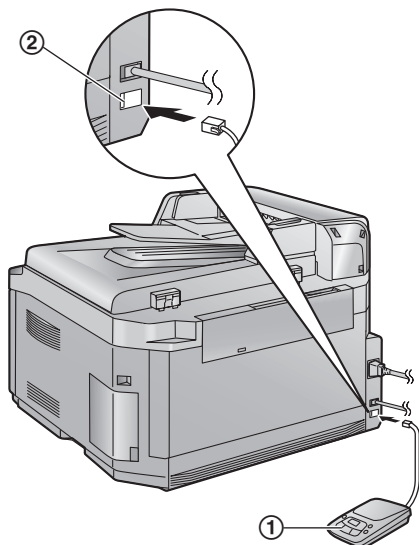
**注释：**

- 可以在第 60 页上的功能 #435 中更改自动挂断代码。
- 即使您利用电话分机应答呼叫并按下自动挂断代码，传真机也可能根据电话分机类型启动传真功能。按传真机上的【停止】可以与呼叫方通话。

## 4.8 将本机与答录机一起使用

### 4.8.1 设定本机和答录机

- 1 连接答录机 (①)。
  - 答录机不随机提供。
  - 如果有制动塞 (②)，则将其取下。



- 2 将答录机的振铃次数设定为 4 次或以下。
  - 这将允许答录机先应答来电。
- 3 在答录机中录入应答信息。
  - 我们建议您录入最长 10 秒钟的留言，并且在此留言中暂停时间不要超过 4 秒钟。否则，两个机器都不能正常工作。
- 4 启动答录机。
- 5 将本机设定在所需的接收方式 (第 35 页)。
  - 如果您设定为传真专用方式，请将传真专用方式下的振铃设定改为 4 次以上 (第 57 页上的功能 #210)。
- 6 检查下列项目是否全部或部分相同：
  - 答录机的遥控操作代码
  - 传真启动代码 (第 60 页上的功能 #434)

#### 在同一来电中接收留言和传真文稿

来电者可以在同一来电过程中留言和发送传真文稿。请预先通知来电者按下列步骤进行。

1. 来电者致电本机。
  - 答录机将应答来电。
2. 来电者可以在应答信息之后留言。

## 4. 传真

- 来电者按【\*】【#】【9】（预选的传真启动代码）。
  - 本机将启动传真功能。
- 来电者按开始按钮发送文稿。

### 注释:

- 若要使用此功能，应确保将遥控传真启动设定为开（第 60 页上的功能 #434）。也可以更改传真启动代码。
- 如果答录机存储器中已没有剩余空间，本机可能无法接收文稿。参见答录机的操作说明，删除不需要的留言。

## 4.9 接收查询（提取另一台传真机上的传真）

此功能使您可以从另一台兼容的机器上提取文稿。因此，由您支付电话费用。确保您的机器上没有送入任何文稿，并且对方的机器已准备好接收您的来电。

- 一直打开封面页以查看按钮位置。
- 反复按【菜单】，直到显示出“POLLING”。
  - 按【设定】。
  - 拨打传真号码。
  - 按【开始】。
    - 本机将开始接收。

## 4.10 垃圾传真过滤器（防止接收来自不受欢迎的来电者的传真）

如果您申请并取得了来电显示服务（第 40 页），此功能可以拒绝接收不显示来电者信息的传真。另外，如果发送传真的号码与编程存入的垃圾传真过滤器列表中的号码匹配，本机将拒绝接收该传真。

- 一直打开封面页以查看按钮位置。

### 重要事项:

- 当执行手动接收时，此功能不起作用。

### 4.10.1 启动垃圾传真过滤器

- 反复按【菜单】，直到显示出“JUNK FAX PROH.”。
- 按【▶】。
- 反复按【▼】或【▲】以选择“ON”。
- 按【设定】。
- 按【菜单】退出。
  - 当启动了垃圾传真过滤器时，显示“JUNK FAX ON”。

### 4.10.2 存储不受欢迎的来电者

最多可以从来电显示表（第 40 页）中选择 10 个不受欢迎的号码进行注册，以避免接收他们发来的传真。

- 反复按【菜单】，直到显示出“JUNK FAX PROH.”。
- 反复按【▶】，直到显示出“JUNK LIST SET”。
- 按【设定】。
- 反复按【▼】或【▲】，直到显示出您不希望接收其传真的来电者。
- 按【设定】。
  - 若要对其它来电者编程，请重复步骤 4 到步骤 5。
- 按【停止】两次以退出。

### 注释:

- 如果没有空间能够存储新项目，将在步骤 3 或步骤 5 中显示“LIST FULL”。删除不需要的的项目。

---

### 显示垃圾传真过滤器列表

1. 反复按 **【菜单】**，直到显示出“**JUNK FAX PROH.**”。
2. 反复按 **【▶】**，直到显示出“**JUNK LIST DISP.**”。
3. 按 **【设定】**。
4. 按 **【▼】** 或 **【▲】** 以显示列表上的项目。
5. 按 **【菜单】** 结束编程。

---

### 打印垃圾传真过滤器列表

1. 反复按 **【菜单】**，直到显示出“**JUNK FAX PROH.**”。
2. 反复按 **【▶】**，直到显示出“**JUNK LIST PRINT**”。
3. 按 **【设定】**。
4. 按 **【菜单】** 退出列表。

---

### 从垃圾传真过滤器列表中删除项目

1. 反复按 **【菜单】**，直到显示出“**JUNK FAX PROH.**”。
2. 反复按 **【▶】**，直到显示出“**JUNK LIST DISP.**”。
3. 按 **【设定】**。
4. 反复按 **【▼】** 或 **【▲】**，直到显示出需要的项目。
5. 按 **【◀】**。
  - 若要取消删除操作，请按 **【停止】**，然后按 **【菜单】**。
6. 按 **【设定】**。
  - 项目被删除。
  - 若要删除其它项目，请重复步骤 4 到步骤 6。
7. 按 **【菜单】** 退出列表。

## 5.1 来电显示服务

本机与您当地电话公司提供的来电显示服务兼容。若要使用本机的来电显示功能，您必须申请并取得来电显示服务。

重要事项：

- 本机将只显示来电者的电话号码和名称。
- 本机将不支持未来的其它电话服务。
- 根据当地电话公司所提供的服务，有可能不显示来电日期/时间或来电者的名称。

确保预先将下面的振铃设定设定成 2 次或多次振铃。

- 传真振铃设定（第 57 页上的功能 #210）
- 电话/传真方式振铃设定（第 58 页上的功能 #212）

### 5.1.1 来电显示功能

第一次振铃后，将显示来电者的名称或电话号码。这样，您就可以决定是否应答来电。

本机将自动存储 30 个最新通话的来电者信息（名称、电话号码和来电时间）。来电者信息按从新到旧的顺序存储。当收到第 31 个来电时，最旧的来电被删除。

可以在显示屏上查看来电者信息，每次一项（第 40 页），或者可以打印来电显示表以确认来电者信息（第 83 页）。

- 当收到来电者信息，并且符合存储在本机单触拨号或导航电话簿中的电话号码，则会显示被储存的名称。
- 如果本机连接到 PBX（专用分组交换机，Private Branch Exchange）系统，可能无法正确接收来电者信息。请咨询您的 PBX 供应商。
- 如果本机无法接收来电者信息，将显示下面的信息：
  - “**OUT OF AREA**”：来电者所在的地区没有提供来电显示服务。
  - “**PRIVATE CALLER**”：来电者请求不要发送来电者信息。
  - “**LONG DISTANCE**”：来电者拨打的是长途。

打印来电显示表来确认来电者信息

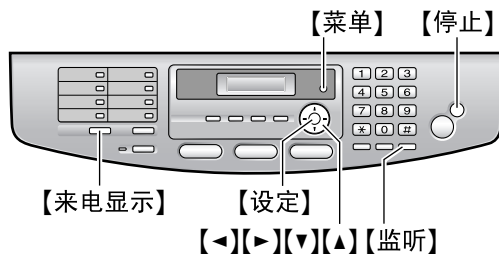
- 若要手动打印，请参阅第 83 页。
- 若要在每 30 次新来电之后自动打印，请启动功能 #216（第 57 页）。

## 5.2 查看来电者信息并回叫

您可以方便地查看来电者信息并进行回叫。

重要事项：

- 如果来电者信息中没有包含电话号码，将无法回叫。
- 如果来电号码的区号与您的区号相同，可能需要在回叫前删除区号。这可能仅适用于某些地区。若要编辑号码，请参阅第 41 页。



- 1 按【来电显示】。
- 2 按【v】可以搜索最新收到的来电者信息。
  - 如果按【^】，显示顺序将颠倒过来。
- 3 按【监听】或拿起话筒回叫。
  - 本机将自动开始拨号。
  - 若要使用自动送稿器发送传真，请参阅第 30 页。

更改来电者信息显示的方法

在步骤 2 之后反复按【来电显示】。

示例：

<b>SAM LEE</b>	
<b>11:20</b>	<b>Jul. 20</b> ✓
↑↓	
<b>11345678901</b>	
<b>11:20</b>	<b>Jul. 20</b> ✓

- 显示屏中的对号标记 (✓) 表示已经查看或应答了来电。

查看时显示

- 当本机无法接收名称时，将显示“**NO NAME RCVD**”。
- 当没有收到来电时，将显示“**NO CALLER DATA**”。

停止查看

在步骤 2 之后按【停止】。

### 5.2.1 在回叫之前编辑来电者的电话号码

- 1 按【来电显示】。
- 2 反复按【▼】或【▲】，直到显示出需要的项目。
- 3 按【来电显示】显示电话号码。
- 4 按拨号键（0到9）或【\*】进入编辑方式，然后编辑电话号码。
- 5 按【监听】或拿起话筒回叫编辑后的号码。
  - 本机将自动开始拨号。
  - 若要使用自动送稿器发送传真，请参阅第30页。

#### 注释：

- 编辑后的电话号码不会保存在来电者信息中。若要保存到电话簿中，请参阅第41页。

#### 纠正错误

按【◀】或【▶】将光标移至不正确的数字，然后改正。

#### 删除数字

按【◀】或【▶】将光标移至您想要删除的数字处，然后按【停止】。

### 5.2.2 删除所有来电者信息

- 1 反复按【菜单】，直到显示出“CALLER SETUP”。
- 2 按【设定】。
  - 将显示“CALL LIST ERASE”。
- 3 按【设定】。
  - 若要取消删除操作，请按【停止】，然后按【菜单】。
- 4 按【设定】。
- 5 按【停止】退出。

### 5.2.3 删除特定的来电者信息

- 1 按【来电显示】。
- 2 反复按【▼】或【▲】，直到显示出需要的项目。
- 3 按【-】。
  - 若要取消删除操作，请按【停止】。
- 4 按【设定】。

- 若要删除其它项目，请重复步骤2到步骤4。

- 5 按【停止】退出。

## 5.3 存储来电者信息

- 一直打开封面页以查看按钮位置。

### 5.3.1 到单触拨号功能和导航电话簿

#### 重要事项：

- 如果来电者信息中没有包含电话号码，将无法使用此功能。

- 1 按【来电显示】。
- 2 反复按【▼】或【▲】，直到显示出需要的项目。
- 3 按【菜单】。
- 4 选择组键或导航电话簿。

对于1—3组：

1. 按需要的组键。
2. 反复按【▼】或【▲】以选择“DIAL MODE”。
3. 按【设定】。
4. 按【设定】。

对于4—7组：

1. 按需要的组键。
2. 按【设定】。

对于8—14组：

1. 按【下一组】，然后按需要的组键。
2. 按【设定】。

对于导航电话簿：

1. 按【◀】或【▶】。
2. 按【设定】。

- 5 按【设定】。

#### 注释：

- 您可以打印电话号码表以确认存储的项目（第83页）。
- 本机只能存储长度不超过16个字符的名称。
- 若要编辑名称或号码，请参阅第28页。
- 如果来电者信息中不包含来电者的名称，手动输入该名称。请参阅第28页上的说明。
- 如果将一个项目分配给已经包含项目的组键，原来的项目将被覆盖。

## 5. 来电显示

---

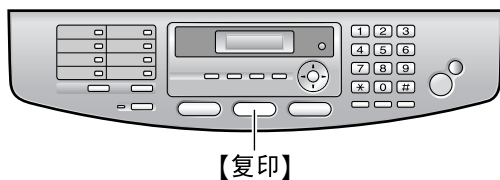
- 1 至 3 组还可以用作多站点发送键（第 34 页）。



## 6.1 将本机用作复印机

### 6.1.1 进入复印方式

在复印之前，将操作方式设成复印方式。



按**【复印】**以使**【复印】**指示灯点亮。

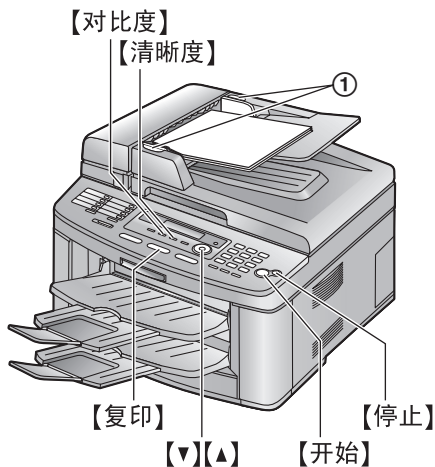
注释：

- 您可以改变默认操作方式（第 57 页上的功能 #463）以及返回默认操作方式的定时（第 57 页上的功能 #464）。
- 复印的文稿叠放在上出纸盘中。您可以改变在复印时使用的出纸盘（第 62 页上的功能 #466）（仅 KX-FLB813）。
- 如果**【传真自动接收】**指示灯点亮，则即使在复印方式时，本机也可以自动接收传真。

## 6.2 进行复印

### 6.2.1 使用自动送稿器

- 确认扫描器玻璃上没有任何文稿。



- 1 如果**【复印】**指示灯熄灭，请按**【复印】**使其点亮。

### 2 放置原稿。

1. 将文稿引导板 (①) 的宽度调节至适合文稿的实际尺寸。
2. 将文稿（最多 40 页）正面朝上放入送稿器中，直至听到一次哔声。

### 3 必要时，根据文稿类型更改下列设定。

- 如要选择清晰度，请参阅第 43 页。
- 如要选择对比度，请参阅第 43 页。

### 4 如果需要，请输入复印页数（最多 99 页）。

### 5 按**【开始】**。

- 本机将开始复印。

### 6 复印完毕后，按**【停止】**重设在步骤 3 和 4 中的设定。

注释：

- 所有能够作为传真发送的文稿均能复印和扫描（第 32 页）。有效扫描区域因纸张尺寸设定而异。
- 当正在使用自动送稿器进行复印时，不要打开文稿盖。

停止复印

按**【停止】**。

选择清晰度

1. 按**【清晰度】**。
2. 反复按**【▼】**或**【▲】**以选择需要的清晰度。
  - “**TEXT/PHOTO**”：用于包含照片和文字的文稿。
  - “**TEXT**”：用于只包含文字的文稿。
  - “**PHOTO**”：用于带有照片、阴影图画等的文稿。

注释：

- 您可以在功能 #461 中更改默认清晰度（第 62 页）。

选择对比度

您可以根据文稿的浓淡程度来调整此设定。设有 5 级（从明到暗）。

1. 按**【对比度】**。
2. 反复按**【▼】**或**【▲】**以选择需要的对比度。
  - 要使文稿变亮，请按**【▼】**。
  - 要使文稿变暗，请按**【▲】**。

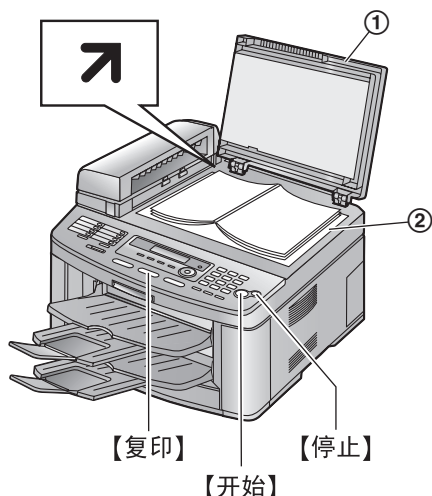
注释：

- 您可以在功能 #462 中保存此前的对比度设定（第 57 页）。

## 6. 复印

### 6.2.2 使用扫描器玻璃

- 确认自动送稿器中没有任何文稿。



- 1 如果【复印】指示灯熄灭，请按【复印】使其点亮。
- 2 放置原稿。
  1. 打开文稿盖（①）。
  2. 将文稿正面向下放在扫描器玻璃（②）上，并且使文稿的上边沿对准本机的↗标记。
  3. 关上文稿盖。
    - 如果原稿是一本厚书，则不要关上文稿盖。
- 3 必要时，根据文稿类型更改下列设定。
  - 如要选择清晰度，请参阅第 43 页。
  - 如要选择对比度，请参阅第 43 页。
- 4 如果需要，请输入复印页数（最多 99 页）。
- 5 按【开始】。
  - 本机将开始复印。
- 6 复印完毕后，按【停止】重设在步骤 3 和 4 中的设定。

#### 注释：

- 有效扫描区域因纸张尺寸设定而异（第 57 页上的功能 #380）。如果选择“LEGAL”作为纸张尺寸，则有效扫描区域将会达到最大（第 32 页）。

#### 停止复印

按【停止】。

## 6.3 更多复印功能

- 一直打开封面页以查看按钮位置。
- 确保【复印】指示灯点亮。

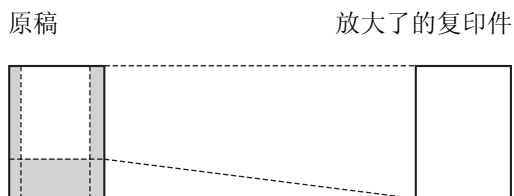
### 6.3.1 放大文稿

- 1 放置原稿。
- 2 按【倍率】。
- 3 反复按【▲】，通过一次改变 5% 的放大率，从“105%”至“200%”中选择。
- 4 按【开始】。
- 5 复印完毕后，按【停止】以重设此功能。

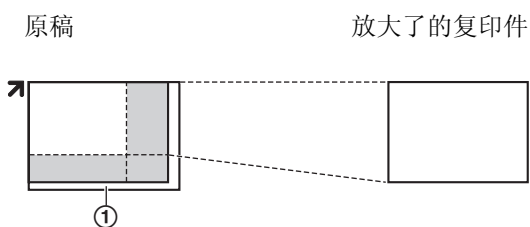
- 当使用自动送稿器时，本机将只放大文稿上部的中央部分。若要放大复印文稿的底部，请将文稿上下倒转，然后进行复印。
- 当使用扫描器玻璃时，本机将只放大从本机↗标记开始的文稿右上角部分。

示例：放大 150 % 的复印件

#### 使用自动送稿器：



#### 使用扫描器玻璃（①）：





### 7.1 连接计算机

Panasonic 多功能机软件可以让本机执行下列功能：

- 在普通纸、透明纸、标签和信封上打印
- 从支持 TWAIN 扫描的其它 Microsoft® Windows® 应用程序进行扫描
- 使用您的计算机存储、编辑或删除电话簿中的项目
- 使用计算机编程功能
- 使用计算机发送、接收传真文稿

为了在计算机上使用多功能机，需满足下列条件：

操作系统：

Windows 98/Me/2000/XP\*1

CPU：

Windows 98: Pentium® 90 MHz 或更快

Windows Me: Pentium 150 MHz 或更快

Windows 2000: Pentium 166 MHz 或更快

Windows XP\*1: Pentium 300 MHz 或更快

RAM：

Windows 98: 24 MB (推荐 32 MB 或更多)

Windows Me: 32 MB (推荐 64 MB 或更多)

Windows 2000: 64 MB 或更多

Windows XP\*1: 128 MB 或更多

其它硬件：

CD-ROM 驱动器

至少有 100 MB 可用空间的硬盘驱动器

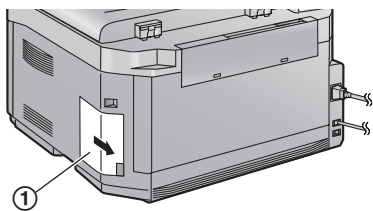
USB 接口

\*1 多功能机软件不能在 Windows XP Professional x64 Edition (64bit) 系统中使用，这是在 2005 年 4 月及以后发布的 Windows XP Professional。

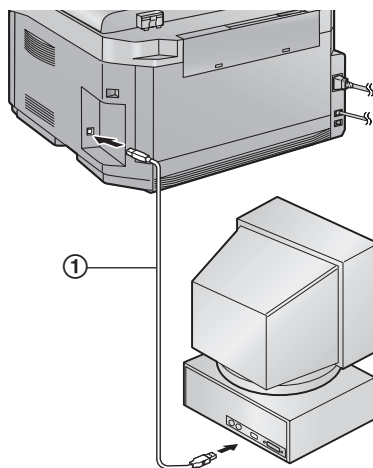
#### 关于连接的重要注意事项

- 在安装多功能机之前，不要连接 USB 缆线。务必在第 47 页上的步骤 6 中连接 USB 缆线。

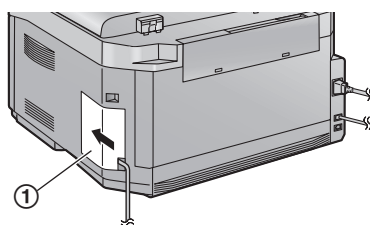
1 取下 USB 接口盖 (①)。



2 将 USB 缆线 (①) 连接到 USB 端口。



3 装上 USB 接口盖 (①)。



注释：

- 请务必使用经过认可的高速 USB 2.0 缆线。

警告：

- 为确保符合持续辐射限制，只应使用屏蔽型 USB 缆线 (2 米 (m) 或更短)。

### 7.2 安装多功能机

- 这些说明中的屏幕截图基于 Windows XP，仅供参考。
- 这些说明中的屏幕截图可能与实际产品略有不同。
- 软件功能和外观可能会有所更改，恕不另行通知。

1 启动 Windows，退出所有其它应用程序。

- 对于 Windows XP 和 Windows 2000 用户，必须以管理员身份登录才能安装多功能机。
- 在将本机连接到计算机之前安装多功能机。如果在安装多功能机之前将本机连接到计算机，会显示 [找到新的硬件向导] 对话框。单击 [取消] 以使其关闭。

2 将附带的 CD-ROM 插入 CD-ROM 驱动器。

- 出现 [选择设置语言] 对话框。从下拉列表中选择您希望此软件使用的语言。单击 [确定]。安装将自动开始。
- 如果没有出现 [选择设置语言] 对话框：安装将自动开始。
- 如果安装没有自动开始：单击 [开始]。选择 [运行]。输入“d:\setup”（“d:” 是您的 CD-ROM 驱动器的盘符）。单击 [确定]。  
（若您不太清楚自己的 CD-ROM 驱动器的盘符是什么，请使用“Windows 资源管理器”并查找 CD-ROM 驱动器。）



将开始安装。

- 3 安装程序启动后，按照屏幕上的说明进行操作。
- 4 当出现 [安装类型] 对话框时，选择 [标准]，然后单击 [下一步]。
  - 将安装设备监视器（第 54 页）。
- 5 当出现 [连接类型] 对话框时，选择 [使用 USB 电缆直接连接]，然后单击 [下一步]。
  - 出现 [连接设备] 对话框。
- 6 使用 USB 缆线连接本机（第 46 页），然后单击 [下一步]。
  - 如果本机已经与计算机连接，会自动检测型号。
  - 必要时，您可以更改打印机、计算机传真以及扫描器的名称。
- 7 单击 [安装]，然后按照屏幕上的说明进行操作。
  - 文件将复制到计算机中。

#### Windows XP 使用者的重要注意事项

- 如果使用的是 Windows XP，在步骤 6 后可能会显示下面的信息：  
“您为此硬件安装的软件未能通过 Windows Logo 测试，以验证它与 Windows XP 的兼容性”  
这是正常现象，软件不会对操作系统造成任何影响。您可以继续如常地安装。

#### 注释：

- 如果在安装多功能机期间屏幕上提示您插入操作系统的 CD-ROM，请将其插入 CD-ROM 驱动器中。

#### 计算机使用另一台机器

您需要安装每台机器的打印机驱动程序，如下所述。

单击 [开始]，然后选择 [所有程序] 或 [程序] → [Panasonic] → [KX-FLB800\_FLM650 系列] → [添加打印机驱动程序]。接下来，按照屏幕上的说明进行操作。

#### 注释：

- 同一台计算机不能同时连接一台以上的机器。

#### 修改软件

在安装之后，您可以随时选择安装组件。

对于 Windows XP 和 Windows 2000 用户，必须以管理员身份登录才能修改多功能机。

1. 单击 [开始]，然后选择 [所有程序] 或 [程序] → [Panasonic] → [KX-FLB800\_FLM650 系列] → [卸载或修改]。
2. 选择 [修改]，单击 [下一步]，然后按照屏幕上的说明进行操作。

#### 卸载软件

对于 Windows XP 和 Windows 2000 用户，必须以管理员身份登录才能卸载多功能机。

1. 单击 [开始]，然后选择 [所有程序] 或 [程序] → [Panasonic] → [KX-FLB800\_FLM650 系列] → [卸载或修改]。
2. 选择 [卸载]，单击 [下一步]，然后按照屏幕上的说明进行操作。

#### 注释：

- 如果要卸载每个组件，请在步骤 2 中选择 [修改] 和单击 [下一步]，然后按照屏幕上的说明进行操作。

## 7.3 启动多功能机

单击 [开始]，然后选择 [所有程序] 或 [程序] → [Panasonic] → [KX-FLB800\_FLM650 系列] → [多功能机]。

## 7. 多功能机软件

- 多功能机将显示出来。



### 浏览器（扫描）（第 51 页）

- 显示支持 TIFF、JPEG、PCX、DCX 和 BMP 等格式的图像。
- 通过扫描本机中放置的文稿创建图像文件（TIFF、JPEG、PCX、DCX、BMP 和 PDF 格式）。

### 远程控制（第 52 页）

- 存储、编辑或删除电话簿中的项目。
- 编程功能。
- 查看通讯报告或来电显示表中的项目。
- 将来电者信息存储到电话簿中。

### PC FAX（第 53 页）

- 发送给在计算机上创建的文稿。
- 在计算机上显示所收到的文稿。

### 设备监视器（第 54 页）

- 显示本机的当前状态。

### 网上技术支持

- 浏览支持网页。

### 设置

- 更改设置。

### 帮助

- 有关多功能机的详细说明。

### 使用技巧

- 显示使用技巧。

### 注释：

- 您可以在设备监视器中确认本机是否连接到计算机。
- 在下列条件下计算机功能（打印、扫描、计算机传真等）可能工作不正常：
  - 当本机连接到用户定制的计算机时。
  - 当本机通过 PCI 卡或其它扩展卡连接到计算机时。
  - 当本机连接到另一硬件（如 USB 集线器或接口适配器），而非直接连接到计算机时。

## 7.4 将本机用作打印机

您不仅可以在普通纸上，而且还可以在特殊介质（透明纸/标签/信封）上打印。

### 7.4.1 从 Windows 应用程序打印

您可以打印在 Windows 应用程序中创建的文件。例如，从写字板打印，请执行下列操作。

- 1 打开想要打印的文稿。
- 2 从 [文件] 菜单中选择 [打印]。
  - 出现 [打印] 对话框。有关 [打印] 对话框的详细内容，请单击 [?]，然后单击所需的项目。



### 注释：

- 对于 Microsoft PowerPoint®，请在打印对话框中选择 [颜色] 或取消 [灰度] 旁边的对号，以使用灰度方式打印彩色文字。

- 3 选择 [Panasonic KX-FLB813CN]/[Panasonic KX-FLB803CN] 作为活动打印机。

- 如果在安装时改变了本机名称，请从列表中选择该名称。
- 如要更改打印机设定，请执行下列操作。  
对于 Windows 98/Windows Me：  
单击 [属性]，然后单击所需的选项卡。更改打印机设定，然后单击 [确定]。  
对于 Windows 2000：  
单击所需的选项卡，然后更改打印机设定。  
对于 Windows XP：  
单击 [首选项]，然后单击所需的选项卡。更改打印机设定，然后单击 [确定]。

- 4 单击 [打印] 或 [确定]。

- 本机将开始打印。

**注释:**

- 若要装载纸张, 请参阅第 18、19 页。
- 使用手动进纸盘时, 在步骤 4 后装入记录纸。
- 有关纸张规格的详细内容, 请参阅第 49、85 页。

**设定打印机属性**

您可以在步骤 3 中更改打印机设定。我们建议您在大量购买之前在本机上测试纸张, 尤其是特殊尺寸和类型的纸张。

您可以更改下列选项卡中的设定。

**纸张:** 纸张尺寸、纸张类型等。

**输出:** 每张纸页数、出纸盘 (仅 KX-FLB813) 等。

**质量:** 图形方式、清晰度、墨粉节省功能等。

**注释:**

- 要在 [纸张] 选项卡中选择 [信封] 作为纸张类型, 需要选择 [信封 #10] 或 [信封 DL] 作为纸张尺寸。
- 您可以在 [输出] 选项卡上选择每个打印的出纸盘。如要更改默认出纸盘, 请参阅第 54 页 (仅 KX-FLB813)。
- 当从计算机打印时, [质量] 选项卡上的墨粉节能功能将取代本机的墨粉节省设定 (第 57 页上的功能 #482)。

**7.4.2 透明纸**

请使用为激光打印而设计的透明纸。

推荐使用下列信封:

**3M® CG3300/CG5000**

- 使用多用途进纸盘打印透明纸。
- 一次打印仅装载 1 张透明纸, 并使打印面朝下。
- 打印后的透明纸将叠放在上出纸盘中 (仅 KX-FLB813)。
- 在打印之后应取出透明纸, 将其放置在平整的表面上使其冷却, 以防止翘曲。
- 请勿重复使用已经在本机中传送过的透明纸。这包括已经在传真机中传送和排出的未打印的透明纸。
- 某些类型的透明纸上标注有推荐打印面的说明。如果打印质量不佳, 请尝试在另一面上打印。

**7.4.3 标签**

请使用为激光打印而设计的标签。推荐使用下列信封:

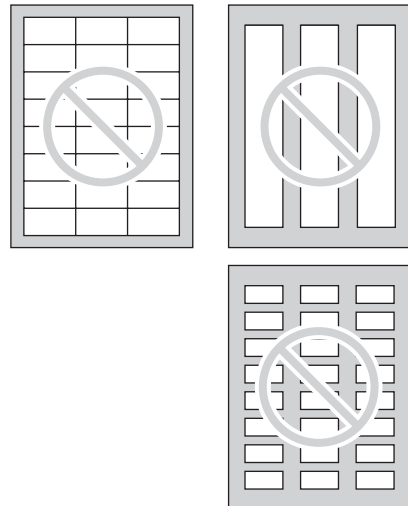
Avery®

5160/5161/5162/5163/5164/5165/5167/5168

XEROX®

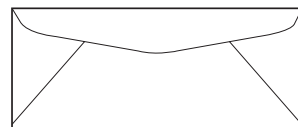
LWH100/LWH110/LWH120/LWH130/LWH140

- 使用多用途进纸盘打印标签。
- 一次打印仅装载 1 张标签, 并使打印面朝下。
- 打印后的标签将叠放在上出纸盘中 (仅 KX-FLB813)。
- 在打印之后应取出标签。
- 请勿使用下列类型的标签:
  - 有褶皱、已损坏或者与衬纸分离的标签。
  - 衬纸上有些标签已被取下, 留有空白。
  - 未铺满衬纸的标签, 如下所示。

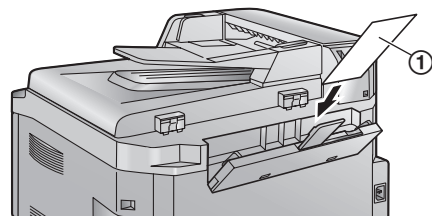
**7.4.4 信封**

请使用为激光打印而设计的信封。推荐使用下列信封:

- 90 g/m<sup>2</sup> 的优质纸信封,
- 带有薄锐折痕前缘的信封,
- 带有对角缝的信封, 及
- 水分含量达 4% 到 6% 的信封。



- 使用多用途进纸盘打印信封。
- 一次打印可装载 1 个 90 g/m<sup>2</sup> 的信封, 并使打印面朝下 (①)。



## 7. 多功能机软件

- 打印后的信封将叠放在上出纸盘中（仅 KX-FLB813）。
- 在打印之后应取出信封。

### 注释：

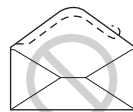
- 即使使用优质信封，有时也会出现褶皱。
- 避免在高湿度条件下打印。高湿度可能导致信封翘曲或使信封密封。
- 请将信封存放在远离潮湿、高湿度的地方，使它们能够平整地放置而不会导致边缘弯曲或损坏。

请勿使用具有下列特性的任何信封（使用这些信封会导致卡纸）：

- 形状不规则的信封
- 翘曲、有褶皱、裂缝、扭曲、折角或其它损伤的信封
- 带有侧缝结构的信封
- 带有明显纹理的信封，或者极其光亮的信封
- 采用去除剥离纸条的密封方法的信封
- 有 1 个以上口盖的信封
- 自粘信封
- 膨胀的信封或者无尖锐折痕的信封
- 带凸纹的信封
- 事先有打印内容的信封
- 含有棉和/或纤维材料的信封



带侧缝结构



带剥离纸条



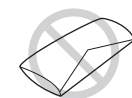
多口盖



扭曲



卷曲



卷边



褶皱



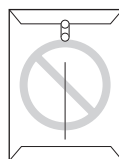
折角



自粘

请勿试图在下列类型的信封上打印（否则会导致本机损坏）：

- 带有扣环、按扣、拴线的信封
- 带有透明窗的信封
- 使用封闭型粘贴剂，无需沾湿而靠压力密封的信封



带扣环



带透明窗



## 7.5 将本机用作扫描器

- 一直打开封面页以查看按钮位置。

### 7.5.1 使用多功能浏览器

#### 1 放置原稿。

##### 使用自动送稿器

将文稿（最多 40 页）正面朝上放入送稿器中，直至听到一次哔声。

- 确认扫描器玻璃上没有任何文稿。

##### 使用扫描器玻璃

将文稿正面向下放在扫描器玻璃上，并且使文稿的上边沿对准本机的 **➤** 标记。

- 确认自动送稿器中没有任何文稿。

#### 2 启动多功能机。

#### 3 选择 [浏览器（扫描）]。

- 出现 [多功能浏览器]。

#### 4 在 [多功能浏览器] 窗口中单击 [扫描] 图标。

- 出现 [Panasonic KX-FLB813CN]/[Panasonic KX-FLB803CN]（默认名称）对话框。

#### 5 必要时，在计算机上更改扫描设定。

- 如要预览扫描的图像，请单击 [预览]。第一页显示出来。您可以拖动选择框以指定扫描区域。如果更改扫描方式、亮度或对比度设定，请单击 [预览] 以刷新扫描的图像。如果使用自动送稿器，在刷新扫描图像之前重新放置文稿。
- 如果选择 [黑/白图形（半色调）] 作为扫描方式，则清晰度范围是 150 到 600 dpi。

#### 6 单击 [扫描]。

- 如果在步骤 5 中使用自动送稿器预览扫描的图像，请重新放置文稿，然后单击 [扫描]。
- 扫描之后，扫描的图像将显示在 [多功能浏览器] 窗口中。
- 若要保存扫描的图像，请从 [文件] 菜单中选择 [另存为]。
- 若要在扫描文稿时取消扫描，请单击 [取消]。

##### 注释：

- 您可以显示支持 TIFF、JPEG、PCX、DCX 和 BMP 等格式的图像。
- 您可以将图像保存成 TIFF、JPEG、PCX、DCX、BMP 或 PDF 格式。
- 您可以移动、复制和删除文件或页。

- 不能在本机上更改扫描设定。
- 所有能够作为传真发送的文稿均能扫描（第 32 页）。
- 当正在使用自动送稿器扫描文稿时，不要打开文稿盖。
- 扫描文稿时，我们建议您使用扫描器玻璃而不使用自动送稿器，以取得更好的效果。

#### 快速扫描文稿

##### 1. 放置原稿。

##### 2. 按本机上的 [扫描]。

- 计算机上显示以前的设定。必要时，您可以更改它们。

##### 3. 按本机上的 [开始]。

- 扫描之后，扫描的图像将显示在 [多功能浏览器] 窗口中。
- 若要在扫描文稿时取消扫描，请单击 [取消]。

##### 注释：

- 有关详细内容，请在多功能机中选择 [使用提示] 以查看帮助文件。

### 7.5.2 使用其它应用程序

多功能机包括 TWAIN 兼容的扫描器驱动程序。您也可以使用支持 TWAIN 扫描的其它应用程序进行扫描。例如，执行下列操作。

#### 1 放置原稿。

##### 使用自动送稿器

将文稿（最多 40 页）正面朝上放入送稿器中，直至听到一次哔声。

- 确认扫描器玻璃上没有任何文稿。

##### 使用扫描器玻璃

将文稿正面向下放在扫描器玻璃上，并且使文稿的上边沿对准本机的 **➤** 标记。

- 确认自动送稿器中没有任何文稿。

#### 2 启动支持 TWAIN 扫描的应用程序。

#### 3 在 [文件] 菜单中选择 [选择设备]，然后在对话框中选择 [Panasonic KX-FLB813CN] / [Panasonic KX-FLB803CN]（默认名称）。

#### 4 从 [文件] 菜单中选择 [获取图像]。

- 出现 [Panasonic KX-FLB813CN] / [Panasonic KX-FLB803CN]（默认名称）对话框。

#### 5 必要时，在计算机上更改扫描设定。

- 如果选择 [黑/白图形（半色调）] 作为扫描类型，则清晰度范围是 150 到 600 dpi。

## 7. 多功能机软件

- 单击 [扫描]。
  - 扫描之后，扫描的图像将显示在应用程序窗口中。
  - 若要在扫描文稿时取消扫描，请单击 [取消]。

注释：

- 根据所使用的应用程序，外观可能略微不同。

- 有关详细内容，请在多功能机中选择 [使用提示] 以查看帮助文件。

## 7.6 从计算机操作本机

您可以从计算机方便地操作下列功能。

- 存储、编辑或删除电话簿中的项目（第 28、34 页）
- 编程功能（第 56 页到第 62 页）
- 查看通讯报告中的项目（第 31 页）
- 将通讯报告存储成计算机文件
- 查看来电显示表中的项目（第 40 页）
- 将来电者信息存储到电话簿中（第 41 页）
- 将来电显示表存储成计算机文件

1 启动多功能机。

2 选择 [远程控制]。

- 出现 [多功能远程控制] 窗口。



3 选择所需的选项卡。

- 本机中的最新数据将显示出来。

4 执行所需的操作。

- 关于每个功能的详细说明，请单击 [帮助]。
- 若要停止操作，请单击 [取消]。

5 单击 [确定]。

- 新数据将被传送到本机，窗口将关闭。
- 您也可以单击 [应用] 以继续下一个操作，而不关闭窗口。

注释：

- 有些功能不能从计算机编程。

## 7.7 使用多功能机发送/接收传真

- 一直打开封面页以查看按钮位置。

### 7.7.1 将计算机文稿作为传真从计算机发送

您可以使用多功能机从 Windows 应用程序访问传真功能。

例如，发送由 WordPad 创建的文稿，请执行下列操作。

- 1 打开想要发送的文稿。
- 2 从【文件】菜单中选择【打印】。
  - 出现【打印】对话框。
- 3 选择【PCFAX Panasonic KX-FLB813CN】/【PCFAX Panasonic KX-FLB803CN】（默认名称）作为活动打印机。
- 4 单击【打印】或【确定】。
  - 出现【发送传真】对话框。



- 5 使用键盘显示或电话簿输入传真号码。
  - 若要停止操作，请单击【取消】。
- 6 单击【发送】。
  - 文稿通过本机从计算机上发送出去。

注释：

- 如要停止发送，请在发送文稿时按本机上的【停止】。
- 如果文稿超过本机的存储器容量，将取消发送。
- 发送或接收传真后，在远程控制中查看通讯报告。
- 有关详细内容，请在多功能机中选择【使用提示】以查看帮助文件。

### 7.7.2 在计算机上接收传真

您可以在计算机上接收传真文稿。接收的传真文稿保存成图像文件（TIFF-G4 格式）。

为使用计算机接收传真文稿，应确保预先设定下列功能。

- 计算机传真接收（第 61 页上的功能 #442）

- 1 反复按【传真自动接收】以将自动接收设定为开（第 35 页）。
- 2 启动多功能机。
- 3 选择【PC FAX】。



- 4 当接到传真呼叫时，计算机将通过本机接收文稿。

注释：

- 您可以使用计算机查看、打印或转移所收到的文稿。

#### 查看收到的文稿

1. 在多功能机中选择【PC FAX】。
2. 在【通信记录】中选择【收件箱】。



3. 单击要查看的项目。
4. 在菜单栏中单击【文件】，然后选择【视图】，或者单击工具栏中的【视图】图标。
  - 收到的传真将显示出来。

如果本机的存储器中存储着收到的传真文稿  
您可以将文稿加载到计算机中。

1. 在多功能机中选择【PC FAX】。
2. 在【通信记录】中选择【收件箱】。
3. 在菜单栏中单击【文件】，然后单击【接收传真】。

## 7. 多功能机软件

---

- 如果功能 #442 已启动，收到的传真文稿将自动转移到计算机中。

### 7.8 确认本机的状态

您可以从计算机确认本机的设定信息和当前状态。

- 1 启动多功能机。
- 2 选择 [设备监视器]。
  - 如果显示 [选择设备] 对话框，请从列表中选择本机，然后单击 [确定]。
  - 出现 [设备监视器] 窗口。
- 3 您可以确认本机的状态。  
状态：本机的当前状态

注释：

- 单击 [高级信息]，[状态] 选项卡中会显示其它信息（墨粉和记录纸状态等）。
- 本机的状态将自动更新。
- 如果发生打印错误，设备监视器将自动启动并显示错误信息。
- 有关详细内容，请在多功能机中选择 [使用提示] 以查看帮助文件。

### 7.9 其它信息（仅 KX-FLB813）

#### 7.9.1 更改默认出纸盘

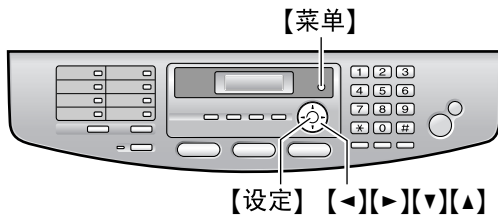
如要在打印时更改默认出纸盘，请执行下列操作。

- 1 单击 [开始]。
- 2 打开打印机窗口。  
对于 Windows 98/Windows Me/Windows 2000：  
选择 [设置]，然后单击 [打印机]。  
对于 Windows XP Professional：  
单击 [打印机和传真]。  
对于 Windows XP Home：  
单击 [控制面板]、[打印机和传真]，然后单击 [打印机和传真]。
- 3 选择 [Panasonic KX-FLB813CN]（默认名称）。
- 4 从 [文件] 菜单中选择 [属性]。
  - 出现打印机属性窗口。

- 对于 Windows XP 和 Windows 2000 用户，请在 [常规] 选项卡上单击 [打印首选项]。

- 5 在 [输出] 选项卡上选择所需的出纸盘。单击 [确定]。
  - 所选的出纸盘将设定为默认值。
  - 有关详细内容，请在多功能机中选择 [使用提示] 以查看帮助文件。
- 6 单击 [确定]。

## 8.1 编程



- 1 按【菜单】。
- 2 按【#】和3位代码（第56页到第62页）。
- 3 按下需要的选择，以显示所需的设定。
  - 此步骤可能因功能不同而略有差别。
- 4 按【设定】。
- 5 按【菜单】退出。

### 取消编程

按【菜单】。

### 使用导航键选择功能

您可以使用导航键选择功能，而不用直接输入程序代码（#和3位数字）。

1. 按【菜单】。
2. 选择您想编程的功能的类别。
 

反复按【<】或【>】，直到显示出需要的功能类别。

  - “BASIC FEATURE”
  - “FAX FEATURE”
  - “COPY FEATURE”
3. 按【设定】。
4. 选择您想编程的功能。
 

反复按【<】或【>】，直到显示出需要的功能。

  - 将显示此功能的现行设定。
5. 反复按【v】或【^】，直到显示出需要的设定。
  - 此步骤可能因功能不同而略有差别。
6. 按【设定】。
  - 您选择的设定已完成，将显示下一个功能。
7. 按【菜单】退出。

## 8.2 基本功能

功能/代码	选择
设定日期和时间 【#】【1】【0】【1】	用拨号键盘输入日期和时间。关于详细内容，请参阅第 24 页。
设定您的识别信息 【#】【1】【0】【2】	用拨号键盘输入您的识别信息。关于详细内容，请参阅第 25 页。
设定传真号码 【#】【1】【0】【3】	用拨号键盘输入您的传真号码。关于详细内容，请参阅第 27 页。
设定拨号方式 【#】【1】【2】【0】	<b>【1】“PULSE”</b> <b>【2】“TONE”</b> （默认值） 关于详细内容，请参阅第 22 页。
设定闪断时间 【#】【1】【2】【1】	闪断时间与电话交换或主机 PBX 有关。 <b>【1】“700ms”</b> （默认值） <b>【2】“600ms”</b> <b>【3】“400ms”</b> <b>【4】“300ms”</b> <b>【5】“250ms”</b> <b>【6】“110ms”</b> <b>【7】“100ms”</b> <b>【8】“90ms”</b> 注释： <ul style="list-style-type: none"> <li>● 如果通过 PBX 连接本机，PBX 功能（转移来电等）可能工作不正常。请咨询您的 PBX 供应商以取得正确的设定。</li> </ul>
改变 LCD 显示对比度 【#】【1】【4】【5】	<b>【1】“NORMAL”</b> （默认值）：用于普通的对比度。 <b>【2】“DARKER”</b> ：当显示对比度太亮时使用。
设定时钟输入/显示 【#】【1】【4】【6】	此功能改变打印的报告和列表中的时间以及本机上显示的时间的时钟格式。 <b>【1】“12H”</b> ：12小时时钟。 <b>【2】“24H”</b> （默认值）：24小时时钟。
设定振铃类型 【#】【1】【6】【1】	<b>【1】“A”</b> （默认值） <b>【2】“B”</b> <b>【3】“C”</b>

功能/代码	选择
改变传真专用方式的振铃设定 【#】【2】【1】【0】	<p>改变在传真专用方式下本机应答来电前的振铃次数。</p> <p>【1】“1” 【2】“2”（默认值） 【3】“3” 【4】“4” 【5】“5” 【6】“6” 【7】“7” 【8】“8” 【9】“9”</p> <p>注释： ● 如果您将本机与答录机一起使用，则将振铃次数设定为4次以上（第37页）。</p>
设定为自动打印来电显示表 【#】【2】【1】【6】	<p>【0】“OFF”（默认值）：本机将不打印来电显示表，但将会保留最后30个来电者信息的记录。</p> <p>【1】“ON”：在每30个新的来电之后，本机将自动打印来电显示表（第40页）。</p>
设定进纸盘中的记录纸尺寸 【#】【3】【8】【0】	<p>【1】“LETTER”：Letter 尺寸的纸张 【2】“A4”（默认值）：A4 尺寸的纸张 【3】“LEGAL”：Legal 尺寸的纸张</p>
设定节电方式的等待时间 【#】【4】【0】【3】	<p>设定本机在进入节电方式之前的时间长度。</p> <p>【1】“5min”：5 分钟 【2】“15min”（默认值）：15 分钟 【3】“30min”：30 分钟 【4】“1h”：1 小时</p> <p>注释： ● 在节电方式下，本机需要在打印前预热熔融装置。</p>
保存此前的对比度设定 【#】【4】【6】【2】	<p>【0】“OFF”（默认值）：关闭此功能。 【1】“ON”：本机将保存此前的对比度设定。</p>
设定默认操作方式 【#】【4】【6】【3】	<p>选择在经过所选的方式定时（功能 #464）之后的默认操作方式。</p> <p>【1】“COPY”（默认值）：选择复印方式作为默认值。 【2】“FAX”：选择传真方式作为默认值。</p> <p>注释： ● 不能使用此功能选择扫描方式。</p>
设定默认操作方式定时 【#】【4】【6】【4】	<p>设定返回默认操作方式的定时（功能 #463）。</p> <p>【0】“OFF”：关闭此功能。 【1】“30s”：30 秒钟 【2】“1min”（默认值）：1 分钟 【3】“2min”：2 分钟 【4】“5min”：5 分钟</p>
设定墨粉节省功能 【#】【4】【8】【2】	<p>【0】“OFF”（默认值）：关闭此功能。 【1】“ON”：墨盒寿命将延长。</p> <p>注释： ● 此功能会节省墨粉，因此可能会降低打印质量。</p>

## 8.3 传真功能

功能/代码	选择
改变电话/传真延迟振铃设定 【#】[2][1][2]	如果在电话/传真方式下使用电话分机，应选择在本机应答呼叫之前所需的电话分机振铃次数。 <b>[1]</b> “1” <b>[2]</b> “2”（默认值） <b>[3]</b> “3” <b>[4]</b> “4” <b>[5]</b> “5” <b>[6]</b> “6” <b>[7]</b> “7” <b>[8]</b> “8” <b>[9]</b> “9” 注释： <ul style="list-style-type: none"> <li>● 关于详细内容，请参阅第 36 页。</li> </ul>
打印发送报告 【#】[4][0][1]	打印关于传真传送结果的发送报告（第 31 页）。 <b>[0]</b> “OFF”：将不打印发送报告。 <b>[1]</b> “ON”：每次传送后都打印发送报告。 <b>[2]</b> “ERROR”（默认值）：仅在传真传送失败时打印发送报告。
设定为自动打印通讯报告 【#】[4][0][2]	<b>[0]</b> “OFF”：本机将不打印通讯报告，但仍然保留最后 30 次传真传送和接收的记录。 <b>[1]</b> “ON”（默认值）：在每进行 30 次新的传真传送和接收后，本机将自动打印通讯报告（第 31 页）。
更改手动接收设定中的接收方式 【#】[4][0][4]	<b>[1]</b> “TEL”（默认值）：电话方式（第 36 页）。 <b>[2]</b> “TEL/FAX”：电话/传真方式（第 36 页）。
向海外发送文稿 【#】[4][1][1]	如果即使号码正确并且线路已接通也无法发送海外传真，请在发送传真前启动此功能。 此功能通过降低传送速度来提高可靠性。 <b>[0]</b> “OFF”：关闭此功能。 <b>[1]</b> “NEXT FAX”：此设定仅对下一次传真传送有效。传送之后，本机将恢复以前的设定。 <b>[2]</b> “ERROR”（默认值）：当上一次传真传送失败并且您希望重发文稿时。 注释： <ul style="list-style-type: none"> <li>● 此功能对于多站点发送无效。</li> <li>● 电话费可能会高于平时。</li> </ul>



功能/代码	选择
定时发送传真 <b>【#】【4】【1】【2】</b>	<p>此功能使您可以利用电话公司提供的电话费减价时间。此功能最多可以在所需时间的 24 小时以前设定。</p> <p><b>【0】“OFF”</b>（默认值）  <b>【1】“ON”</b></p> <p>发送文稿：</p> <ol style="list-style-type: none"> <li>1. 如果<b>【传真】</b>指示灯熄灭，请按<b>【传真】</b>使其点亮。</li> <li>2. 将文稿插入自动送稿器。</li> <li>3. 必要时，切换到所需的清晰度（第 30 页）和所需的对比度（第 30 页）。</li> <li>4. 按<b>【菜单】</b>。</li> <li>5. 按<b>【#】</b>，然后按<b>【4】【1】【2】</b>。</li> <li>6. 按<b>【1】</b>以选择“ON”。</li> <li>7. 按<b>【设定】</b>。</li> <li>8. 输入传真号码。             <ul style="list-style-type: none"> <li>● 如要使用单触拨号功能和导航电话簿输入一个项目，请参阅第 33 页上的步骤 4。（当使用导航电话簿时，在按<b>【▼】</b>或<b>【▲】</b>之前不需要按<b>【电话簿】</b>。）</li> </ul> </li> <li>9. 按<b>【设定】</b>。</li> <li>10. 输入传送开始时间。             <ul style="list-style-type: none"> <li>● 如果您选择的时钟显示是“12H”（第 56 页上的功能 #146），请按<b>【*】</b>选择“AM”或“PM”。</li> </ul> </li> <li>11. 按<b>【设定】</b>。             <ul style="list-style-type: none"> <li>● 文稿将被送入本机并被扫描存入存储器。本机将在指定的时间发送数据。</li> </ul> </li> </ol> <p>注释：</p> <ul style="list-style-type: none"> <li>● 若要在编程后取消，请按<b>【停止】</b>，然后按<b>【设定】</b>。</li> <li>● 您也可以使用扫描器玻璃发送文稿。在步骤 11 中按<b>【设定】</b>，然后按<b>【开始】</b>。</li> </ul>
设定纠错方式（ECM） <b>【#】【4】【1】【3】</b>	<p>当发送/接收传真机与 ECM 兼容时，此功能有效。</p> <p><b>【0】“OFF”</b>：关闭此功能。  <b>【1】“ON”</b>（默认值）：如果在传真传送/接收期间发生错误，本机将支持通讯。</p>
设定连接音 <b>【#】【4】【1】【6】</b>	<p>如果在发送传真时经常出现故障，此功能可以使您听到连接音：传真音、回铃音和忙音。您可以根据这些声音确认对方机器的状态。</p> <p><b>【0】“OFF”</b>：关闭此功能。  <b>【1】“ON”</b>（默认值）：您将听到连接音。</p> <p>注释：</p> <ul style="list-style-type: none"> <li>● 如果持续响起回铃音，则说明对方机器可能不是传真机或记录纸已用完。请检查对方的情况。</li> <li>● 连接音的音量不能调节。</li> </ul>
接收其它尺寸的文稿 <b>【#】【4】【3】【2】</b>	<p>接收长于记录纸的传真文稿。</p> <p><b>【0】“OFF”</b>：本机将按原稿尺寸打印。  <b>【1】“ON”</b>（默认值）：本机将按您的记录纸尺寸打印收到的文稿。</p>

## 8. 可编程的功能

功能/代码	选择
改变传真启动代码 【 <b>井</b> 】【4】【3】【4】	<p>如果希望使用电话分机接收传真，请启动此功能并编程启动代码。</p> <p><b>重要事项：</b></p> <ul style="list-style-type: none"> <li>● 传真启动代码必须与在答录机上编程的代码不同。</li> </ul> <p>【0】“OFF”</p> <p>【1】“ON”（默认值）</p> <ol style="list-style-type: none"> <li>1. 按【菜单】。</li> <li>2. 按【<b>井</b>】，然后按【4】【3】【4】。</li> <li>3. 按【1】以选择“ON”。</li> <li>4. 按【设定】。</li> <li>5. 使用0-9、【*】和【<b>井</b>】输入您的代码（2到4位）。 <ul style="list-style-type: none"> <li>● 默认代码是“*#9”。</li> <li>● 不要输入“0000”。</li> </ul> </li> <li>6. 按【设定】。</li> <li>7. 按【菜单】。</li> </ol>
设定自动挂断 【 <b>井</b> 】【4】【3】【5】	<p>若要在电话/传真方式下用电话分机应答来电（第36页），请启动此功能并编程代码。</p> <p>【0】“OFF”</p> <p>【1】“ON”（默认值）</p> <ol style="list-style-type: none"> <li>1. 按【菜单】。</li> <li>2. 按【<b>井</b>】，然后按【4】【3】【5】。</li> <li>3. 按【1】以选择“ON”。</li> <li>4. 按【设定】。</li> <li>5. 使用0-9和【*】输入您的代码（2到4位）。 <ul style="list-style-type: none"> <li>● 默认代码是“*0”。</li> </ul> </li> <li>6. 按【设定】。</li> <li>7. 按【菜单】。</li> </ol>
改变静音传真识别振铃设定 【 <b>井</b> 】【4】【3】【6】	<p>更改本机在电话/传真方式下的振铃次数。</p> <p>【3】“3”（默认值）</p> <p>【4】“4”</p> <p>【5】“5”</p> <p>【6】“6”</p> <p>【7】“7”</p> <p>【8】“8”</p> <p>【9】“9”</p> <p><b>注释：</b></p> <ul style="list-style-type: none"> <li>● 关于详细内容，请参阅第36页。</li> </ul>
设定存储器接收提示 【 <b>井</b> 】【4】【3】【7】	<p>当因出现问题而将收到的文稿存入存储器时，以哔声提醒您。</p> <p>将一直发出缓慢的“哔”声，直到排除打印故障，并确保本机上装有足够的纸张以打印存储的文稿。</p> <p>【0】“OFF”：关闭此功能。</p> <p>【1】“ON”（默认值）：存在接收问题时，将发出哔声通知您。</p>
设定友好接收 【 <b>井</b> 】【4】【3】【8】	<p>当应答来电并且听到传真呼叫音（慢“哔”声）时，自动接收传真。</p> <p>【0】“OFF”：您必须按【开始】才能接收传真。</p> <p>【1】“ON”（默认值）：您不必按【开始】即可接收传真。</p>

功能/代码	选择
设定传真时使用的出纸盘 <b>【#】【4】【4】【1】</b> (仅 KX-FLB813)	您可以选择在打印收到的传真时使用的出纸盘。 <b>【1】“#1”</b> ：上出纸盘（最多约 100 页）。 <b>【2】“#2”</b> （默认值）：下出纸盘（最多约 50 页）。 注释： <ul style="list-style-type: none"> <li>● 按<b>【帮助】</b>（第 23 页）或<b>【菜单】</b>（第 83 页）打印列表或报告时，纸张叠放在上出纸盘中。</li> </ul>
将传直接收到计算机中 <b>【#】【4】【4】【2】</b>	如果要将传直接收到计算机中，请启动此功能并从多功能机运行 <b>【PC FAX】</b> 。 <b>【0】“OFF”</b> （默认值）：关闭此功能。 <b>【1】“ALWAYS”</b> ：如果本机识别到计算机的连接，则将收到的文稿转移到计算机中。如果本机无法识别连接，则将收到的文稿存储到存储器中，并在识别连接后转移数据。 <b>【2】“CONNECTED”</b> ：如果本机识别到计算机的连接，则将收到的文稿转移到计算机中。如果本机无法识别连接，则将数据打印出来。
将传真功能重设成默认设定 <b>【#】【4】【5】【9】</b>	<b>【0】“NO”</b> （默认值） <b>【1】“YES”</b> 重设传真功能： <ol style="list-style-type: none"> <li>1. 按<b>【菜单】</b>。</li> <li>2. 按<b>【#】</b>，然后按<b>【4】【5】【9】</b>。</li> <li>3. 按<b>【1】</b>以选择“YES”。</li> <li>4. 按<b>【设定】</b>。</li> <li>5. 再次按<b>【设定】</b>。</li> <li>6. 按<b>【菜单】</b>。</li> </ol>

### 8.4 复印功能

功能/代码	选择
改变默认复印清晰度 【#】【4】【6】【1】	改变复印时使用的默认清晰度设定。 【1】“ <b>TEXT/PHOTO</b> ”：用于包含照片和文字的文稿。 【2】“ <b>TEXT</b> ”（默认值）：用于只包含文字的文稿。 【3】“ <b>PHOTO</b> ”：用于带有照片、阴影图画等的文稿。
设定复印时使用的出纸盘 【#】【4】【6】【6】 （仅 KX-FLB813）	您可以选择在复印时使用的出纸盘。 【1】“ <b>#1</b> ”（默认值）：上出纸盘（最多约 100 页）。 【2】“ <b>#2</b> ”：下出纸盘（最多约 50 页）。

## 9.1 出错信息—报告

如果在传真传送或接收过程中发生问题，下列其中一条信息将打印在发送报告和通讯报告上（第 31 页）。

信息	代码	原因和解决方法
COMMUNICATION ERROR	40-42 46-72 FF	<ul style="list-style-type: none"> <li>发生了传送或接收错误。请再试一次或检查对方的情况。</li> </ul>
	43 44	<ul style="list-style-type: none"> <li>发生了线路故障。请将电话线连接到另一个插孔，然后再试一次。</li> <li>发生了海外传送错误。请尝试使用海外发送方式（第 58 页上的功能 #411）。</li> </ul>
DOCUMENT JAMMED	----	<ul style="list-style-type: none"> <li>文稿被卡住。清除卡住的文稿（第 77 页）。</li> </ul>
ERROR-NOT YOUR UNIT	53 54 59 70	<ul style="list-style-type: none"> <li>因为对方传真机的故障而发生了传送或接收错误。请检查对方的情况。</li> </ul>
JUNK FAX PROH.REJECT	----	<ul style="list-style-type: none"> <li>本机的垃圾传真过滤器功能拒绝接收传真。</li> </ul>
MEMORY FULL	----	<ul style="list-style-type: none"> <li>由于记录纸不够或记录纸卡住等原因，存储器中已存满了收到的文稿。安装纸张（第 18 页）或清除卡住的纸（第 74 页）。</li> <li>如果功能 #442 设定为“<b>ALWAYS</b>”（第 61 页），请检查计算机和本机之间的连接。</li> </ul>
NO DOCUMENT / FAILED PICKUP	----	<ul style="list-style-type: none"> <li>文稿没有正确送入本机。请重新插入并再试一次。</li> </ul>
OTHER FAX NOT RESPONDING	----	<ul style="list-style-type: none"> <li>对方的传真机占线或记录纸用完。请再试一次。</li> <li>对方传真机的振铃次数太多。手动发送传真（第 30 页）。</li> <li>对方的机器不是传真机。请检查对方的情况。</li> <li>您拨打的号码无效。</li> </ul>
PRESSED THE STOP KEY	----	<ul style="list-style-type: none"> <li>按了【停止】，传真通讯被取消。</li> </ul>
THE COVER WAS OPENED	----	<ul style="list-style-type: none"> <li>顶盖被打开了。请关好并再试一次。</li> </ul>
OK	----	<ul style="list-style-type: none"> <li>传真传送或接收成功。</li> </ul>

## 9.2 出错信息—显示

如果本机检测到故障，显示屏中将显示下列一条或多条信息。

显示屏	原因和解决方法
“CALL SERVICE”	<ul style="list-style-type: none"> <li>● 本机发生了故障。请与维修人员联系。</li> </ul>
“CARRIAGE ERROR”	<ul style="list-style-type: none"> <li>● 托架传感器发生了故障。请与维修人员联系。</li> </ul>
“CHANGE DRUM” “CHANGE SUPPLIES”	<ul style="list-style-type: none"> <li>● 硒鼓发生了故障。请更换硒鼓和墨盒（第 71 页）。</li> </ul>
“CHECK DOCUMENT”	<ul style="list-style-type: none"> <li>● 文稿没有正确送入本机。重新插入文稿。如果频繁发生送纸错误，请清洁送纸滚筒（第 82 页），然后再试一次。</li> </ul>
“CHECK DRUM”	<ul style="list-style-type: none"> <li>● 没有正确放入硒鼓。重新正确插入硒鼓（第 13 页）。</li> </ul>
“CHECK MEMORY”	<ul style="list-style-type: none"> <li>● 存储器内容（电话号码、参数等）被删除了。重新编程。</li> </ul>
“CHECK PICK UP INPUT TRAY #1”	<ul style="list-style-type: none"> <li>● 记录纸没有正确送入本机。重新插入记录纸（第 76 页）。</li> </ul> <p>注释：</p> <ul style="list-style-type: none"> <li>● “#1”：进纸盘</li> <li>● “#2”：手动进纸盘</li> </ul>
“CLOSE ADF COVER”	<ul style="list-style-type: none"> <li>● ADF 盖被打开了。请关好盖。</li> </ul>
“DIRECTORY FULL”	<ul style="list-style-type: none"> <li>● 在导航电话簿中已经没有空间可以存储新项目。删除不需要的项目（第 29 页）。</li> </ul>
“DRUM LIFE LOW REPLACE SOON”	<ul style="list-style-type: none"> <li>● 硒鼓已接近使用寿命。请尽快更换硒鼓装置（第 71 页）。</li> </ul>
“FAX IN MEMORY”	<ul style="list-style-type: none"> <li>● 本机的存储器中存有文稿。请参阅其它显示信息说明以将文稿打印出来。关于传真存储器容量，请参阅第 84 页。</li> <li>● 如果功能 #442 设定为“ALWAYS”（第 61 页），请检查计算机和本机之间的连接。</li> </ul>
“KEEP COPYING”	<ul style="list-style-type: none"> <li>● 由于记录纸不够或记录纸卡住，复印已停止。参见显示的其它信息说明以继续复印。</li> </ul>
“LOW TEMP.”	<ul style="list-style-type: none"> <li>● 本机内部温度太低，无法正常操作。在温暖的区域使用本机。当本机无法操作时，接收到的文稿临时存储在存储器中，并在本机预热后自动打印出来。</li> </ul>
“MEMORY FULL”	<ul style="list-style-type: none"> <li>● 当进行存储器传送时，正在存储的文稿超过了本机的存储器容量。请手动发送整个文稿。</li> <li>● 当进行复印时，正在存储的文稿超过了本机的存储器容量。请按【停止】删除此信息。将文稿分成几个部分。</li> </ul>
“MODEM ERROR”	<ul style="list-style-type: none"> <li>● 本机的调制解调器发生了故障。请与维修人员联系。</li> </ul>
“NO FAX REPLY”	<ul style="list-style-type: none"> <li>● 对方的传真机占线或记录纸用完。请再试一次。</li> </ul>
“OUT OF PAPER INPUT TRAY #1”	<ul style="list-style-type: none"> <li>● 未安装记录纸或者进纸盘缺纸。请安装纸张（第 18、19 页）。</li> <li>● 记录纸没有正确送入本机。请重新安装纸张（第 18、19 页）。</li> <li>● 未安装进纸盘或未完全插入。将进纸盘插入本机中。</li> </ul> <p>注释：</p> <ul style="list-style-type: none"> <li>● “#1”：进纸盘</li> <li>● “#2”：手动进纸盘</li> </ul>

显示屏	原因和解决方法
“PAPER JAMMED” “OPEN TOP COVER”	<ul style="list-style-type: none"> <li>● 记录纸被卡住。取出被卡住的纸（第 74 页）。</li> </ul>
“PC FAIL OR BUSY”	<ul style="list-style-type: none"> <li>● 线缆或计算机的电源线没有正确连接。请检查连接（第 46 页）。</li> <li>● 软件没有在计算机上运行。请重新启动文稿并再试一次。</li> </ul>
“PLEASE WAIT”	<ul style="list-style-type: none"> <li>● 本机正在预热。请稍候。</li> </ul>
“POLLING ERROR”	<ul style="list-style-type: none"> <li>● 对方的传真机不提供查询功能。请检查对方的情况。</li> </ul>
“REDIAL TIME OUT”	<ul style="list-style-type: none"> <li>● 对方的传真机占线或记录纸用完。请再试一次。</li> </ul>
“REMOVE DOCUMENT”	<ul style="list-style-type: none"> <li>● 文稿被卡住。清除卡住的文稿（第 77 页）。</li> <li>● 试图使用自动送稿器发送或复印长于 600 毫米（mm）的文稿。按【停止】取出文稿。将文稿分成两页或多页，然后再试一次。</li> </ul>
“REMOVE PAPER IN INPUT TRAY #2”	<ul style="list-style-type: none"> <li>● 当试图复印、接收传真或打印报告时，记录纸装载在手动进纸盘中。从手动进纸盘中取出记录纸。</li> </ul>
“REPLACE DRUM” “CHANGE SUPPLIES”	<ul style="list-style-type: none"> <li>● 硒鼓已经到达使用寿命。请立即更换硒鼓装置（第 71 页）。</li> </ul>
“RX MEMORY FULL”	<ul style="list-style-type: none"> <li>● 由于记录纸不够或记录纸卡住等原因，存储器中已存满了收到的文稿。安装纸张（第 18 页）或清除卡住的纸（第 74 页）。</li> <li>● 如果功能 #442 设定为“ALWAYS”（第 61 页），请检查计算机和本机之间的连接。</li> </ul>
“TONER EMPTY” “CHANGE SUPPLIES”	<ul style="list-style-type: none"> <li>● 墨粉已经到达使用寿命。请立即更换墨盒（第 71 页）。</li> </ul>
“TONER LOW” “CHANGE SUPPLIES”	<ul style="list-style-type: none"> <li>● 墨粉已接近使用寿命。请尽快更换墨盒（第 71 页）。</li> </ul>
“TOP COVER OPEN”	<ul style="list-style-type: none"> <li>● 顶盖被打开了。请关好盖。</li> </ul>
“TRANSMIT ERROR”	<ul style="list-style-type: none"> <li>● 发生了传送错误。请再试一次。</li> </ul>
“WARMING UP”	<ul style="list-style-type: none"> <li>● 本机内部温度低。让本机预热。请稍候。</li> </ul>
“WRONG PAPER”	<ul style="list-style-type: none"> <li>● 传真信息被打印在短于 A4 尺寸的纸张上。请使用尺寸合适的纸张（第 85 页）。</li> </ul>

## 9.3 当某个功能不工作时，请检查此处

### 9.3.1 初始设定

问题	原因和解决方法
听不到拨号音。	<ul style="list-style-type: none"> <li>● 电话线连到了本机上的 <b>[EXT]</b> 插孔。连接到 <b>[LINE]</b> 插孔（第 22 页）。</li> <li>● 如果您使用分离器/耦合器连接本机，请将其取下，将本机直接连接到墙壁插孔。如果本机工作正常，则检查分离器/耦合器。</li> <li>● 将本机的电话线拔下，然后连接一台工作正常的电话机。如果此电话工作正常，请与维修人员联系以便修理本机。如果此电话不能正常工作，请与电话公司联系。</li> <li>● 没有连接电源线或电话线。检查连接。</li> <li>● 如果通过计算机调制解调器连接本机，则将本机直接连接到电话线插孔。</li> </ul>
不能打电话。	<ul style="list-style-type: none"> <li>● 拨号方式设定有错误。请改变设定（第 22 页上的功能 #120）。</li> </ul>
本机不振铃。	<ul style="list-style-type: none"> <li>● 关闭了振铃音量。调节音量（第 24 页）。</li> </ul>

### 9.3.2 一般情况

问题	原因和解决方法
对方抱怨他们只能听到传真音但不能通话。	<ul style="list-style-type: none"> <li>● 设定了传真专用方式。请通知对方此号码是传真专用号码。</li> <li>● 按 <b>[传真自动接收]</b> 改为电话方式。</li> </ul>
<b>[暂停]</b> 按钮工作不正常。	<ul style="list-style-type: none"> <li>● 如果在拨号时按此按钮，将会插入暂停。如果在听到拨号音后立即按此按钮，将重拨最后一次拨打的号码。</li> </ul>
本机发出哔声。	<ul style="list-style-type: none"> <li>● 功能 #437 的存储器接收提示设为开（第 60 页），本机存储器中有一个文稿。按 <b>[停止]</b> 停止哔声，然后参见所显示的信息说明以解决问题。</li> </ul>
出纸盘迅速堆满纸，或者记录纸没有正确叠放在出纸盘中。	<ul style="list-style-type: none"> <li>● 高湿度可能导致记录纸卷曲。试着将纸张翻过来，然后重新插入。如果纸张严重卷曲，请从出纸盘中取出纸张。如果此问题仍然存在，请与维修人员联系。</li> </ul>
无法使用帮助功能、调节音量或编程功能。	<ul style="list-style-type: none"> <li>● 本机设定为扫描方式。按 <b>[复印]</b> 或 <b>[传真]</b> 切换到复印方式或传真方式。如果此问题仍然存在，请与维修人员联系。</li> </ul>

### 9.3.3 传真—发送

问题	原因和解决方法
不能发送文稿。	<ul style="list-style-type: none"> <li>● 电话线连到了本机上的 <b>[EXT]</b> 插孔。连接到 <b>[LINE]</b> 插孔（第 22 页）。</li> <li>● 对方的传真机占线或记录纸用完。请再试一次。</li> <li>● 对方的机器不是传真机。请检查对方的情况。</li> <li>● 对方传真机未能自动接收传真。手动发送传真（第 30 页）。</li> </ul>
不能发送海外传真。	<ul style="list-style-type: none"> <li>● 请使用海外传送方式（第 58 页上的功能 #411）。</li> <li>● 在电话号码结尾加两次暂停或手动拨号。</li> </ul>



问题	原因和解决方法
对方抱怨其收到的文稿上的文字变形。	<ul style="list-style-type: none"> <li>● 如果您的电话线路具备特殊的电话服务，如呼叫等待，在传真传送过程中可能启动了这类服务。请将本机连接到没有这类服务的电话线路。</li> <li>● 另一台线路上的电话没有挂机。放回分机，然后再试一次。</li> </ul>
对方抱怨其收到的文稿上的文字不清楚。	<ul style="list-style-type: none"> <li>● 尝试复印文稿。如果复印图像清晰，则说明可能是对方的机器有问题。</li> <li>● 原稿太暗或太淡。按【对比度】，再按【▼】或【▲】改变对比度设定，然后再试一次。</li> </ul>
对方抱怨其收到的文稿上有黑线、白线或污迹。	<ul style="list-style-type: none"> <li>● 玻璃或滚筒因为粘有涂改液等而变脏了。清洁它们（第 78、82 页）。在文稿上的涂改液完全干燥之前，请不要插入文稿。</li> </ul>


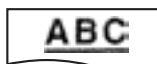

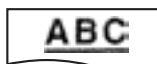

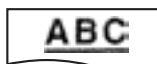
### 9.3.4 传真—接收

问题	原因和解决方法
不能接收文稿。	<ul style="list-style-type: none"> <li>● 电话线被连接到本机的【EXT】插孔。连接到【LINE】插孔（第 22 页）。</li> </ul>
不能自动接收文稿。	<ul style="list-style-type: none"> <li>● 接收方式被设定为电话方式。设成传真专用方式（第 35 页）或电话/传真方式（第 36 页）。</li> <li>● 应答来电的时间太长。请减少本机应答来电前的振铃次数（第 57 页上的功能 #210）。</li> </ul>
虽然显示“CONNECTING...”，但没有收到传真。	<ul style="list-style-type: none"> <li>● 来电不是传真。将接收方式改为电话方式（第 36 页）或电话/传真方式（第 36 页）。</li> </ul>
本机排出空白纸张。	<ul style="list-style-type: none"> <li>● 对方没有将文稿正确地放在其传真机上。请检查对方的情况。</li> </ul>
打印质量差。	<ul style="list-style-type: none"> <li>● 如果能够正确复印文稿，则说明本机工作正常。对方发送的文稿可能不清晰或者对方的传真机有问题。请求他们发送更清晰的文稿或者检查他们的传真机。</li> <li>● 某些纸张附有说明，建议您在哪一面打印。请将纸翻过来。</li> <li>● 您可能用过含有 20 % 以上的棉和/或纤维的纸，如信头纸或用于履历表的纸。</li> <li>● 剩余的墨粉不多了。请更换墨盒（第 71 页）。</li> <li>● 若要检查硒鼓的寿命和质量，请打印一份打印机测试表（第 83 页）。如果打印质量仍然不佳，则更换墨盒和硒鼓。</li> <li>● 墨粉节省方式已打开（第 57 页上的功能 #482）。</li> <li>● 玻璃或滚筒因为粘有涂改液等而变脏了。清洁它们（第 78、82 页）。在文稿上的涂改液完全干燥之前，请不要插入文稿。</li> </ul>
对方抱怨其不能发送文稿。	<ul style="list-style-type: none"> <li>● 由于记录纸不够或记录纸卡住等原因，存储器中已存满了收到的文稿。安装纸张（第 18 页）或清除卡住的纸（第 74 页）。</li> <li>● 如果功能 #442 设定为“ALWAYS”（第 61 页），请检查计算机和本机之间的连接。</li> <li>● 本机未设定在传真专用方式。反复按【传真自动接收】以使【传真自动接收】指示灯点亮。</li> </ul>
不能选择需要的接收方式。	<ul style="list-style-type: none"> <li>● 如果您想设定为传真专用方式： <ul style="list-style-type: none"> <li>— 反复按【传真自动接收】以使【传真自动接收】指示灯点亮。</li> </ul> </li> <li>● 如果要设定电话方式或电话/传真方式： <ul style="list-style-type: none"> <li>— 使用功能 #404（第 58 页）选择需要的方式，然后反复按【传真自动接收】以使【传真自动接收】指示灯熄灭。</li> </ul> </li> </ul>

## 9. 帮助

问题	原因和解决方法
即使装入了纸张也无法接收文稿。	<ul style="list-style-type: none"> <li>● 功能 #442 已启动，收到的传真文稿将自动转移到计算机中。使用计算机查看收到的文稿（第 53 页）。</li> <li>● 记录纸装载在手动进纸盘中。从手动进纸盘中取出记录纸。</li> </ul>
当连接了电话分机时，按【*】【#】【9】不能接收文稿。	<ul style="list-style-type: none"> <li>● 必须预先将遥控传真启动设定为开（第 60 页上的功能 #434）。</li> <li>● 确切地按【*】【#】【9】。</li> <li>● 您可能从【*】【#】【9】（默认设定）改变了遥控传真启动代码。检查遥控传真启动代码（第 60 页上的功能 #434）。</li> <li>● 由于记录纸不够或记录纸卡住等原因，存储器中已存满了收到的文稿。安装纸张（第 18 页）或清除卡住的纸（第 74 页）。</li> <li>● 如果功能 #442 设定为“ALWAYS”（第 61 页），请检查计算机和本机之间的连接。</li> </ul>

### 9.3.5 复印

问题	原因和解决方法				
本机不能复印。	<ul style="list-style-type: none"> <li>● 在编程过程中不能进行复印。编程结束后进行复印。</li> <li>● 文稿没有正确送入本机。重新插入文稿。</li> <li>● 没有安装记录纸或者本机的记录纸已用完。请安装纸张（第 18 页）。</li> <li>● 记录纸装载在手动进纸盘中。从手动进纸盘中取出记录纸。</li> </ul>				
在复印的文稿上出现黑线、白线或污迹。	<ul style="list-style-type: none"> <li>● 玻璃或滚筒因为粘有涂改液等而变脏了。清洁它们（第 78、82 页）。在文稿上的涂改液完全干燥之前，请不要插入文稿。</li> </ul>				
打印质量差。	<table style="width: 100%; border: none;"> <tr> <td style="text-align: center; width: 50%;">原稿</td> <td style="text-align: center; width: 50%;">复印</td> </tr> <tr> <td style="text-align: center;"></td> <td style="text-align: center;"></td> </tr> </table> <ul style="list-style-type: none"> <li>● 某些纸张附有说明，建议您在哪一面打印。请将纸翻过来。</li> <li>● 您可能用过含有 20 % 以上的棉和/或纤维的纸，如信头纸或用于履历表的纸。</li> <li>● 剩余的墨粉不多了。请更换墨盒（第 71 页）。</li> <li>● 若要检查硒鼓的寿命和质量，请打印一份打印机测试表（第 83 页）。如果打印质量仍然不佳，则更换墨盒和硒鼓。</li> <li>● 功能 #482 的墨粉节省方式被打开了（第 57 页）。</li> </ul>	原稿	复印		
原稿	复印				
					

### 9.3.6 使用答录机

问题	原因和解决方法
不能自动接收文稿。	<ul style="list-style-type: none"> <li>● 您的答录机中的应答信息太长。请将其缩短。录制的信息不能超过 10 秒钟。</li> <li>● 答录机的振铃次数太多。请设定为 1 次或 2 次振铃。</li> </ul>
不能接收留言。	<ul style="list-style-type: none"> <li>● 检查答录机是否被启动并正确连接到本机（第 37 页）。</li> <li>● 将答录机的振铃次数设定为 1 次或 2 次。</li> </ul>
虽然按了遥控操作代码来遥控接通答录机，但线路被中断。	<ul style="list-style-type: none"> <li>● 代码中可能包含“#”，它用于电话公司提供的某些特定功能。请将答录机中的代码改为其它号码，使其不包含“#”。</li> </ul>

问题	原因和解决方法
来电者抱怨其不能发送文稿。	<ul style="list-style-type: none"> <li>● 答录机存储器中没有剩余空间可以录入语音信息。参见答录机的操作说明，删除不需要的信息。</li> <li>● 您将答录机设定为仅播放应答信息。</li> </ul>

### 9.3.7 多功能机

问题	原因和解决方法
当使用远程控制时，无法识别 [单触拨号]、[电话簿]、[通讯报告] 或 [来电显示] 列表中项目的最后部分。	<ul style="list-style-type: none"> <li>● 将光标移至键与键之间的交界线上，光标将改变形状，您可以通过拖动或双击来扩大区域。</li> </ul>
不能扫描。	<ul style="list-style-type: none"> <li>● 当以高清晰度扫描时，需要大量可用的内存空间。如果您的计算机提示内存不足，请关闭其它应用程序，然后再试一次。</li> <li>● 本机正在使用中。请稍候再试。</li> <li>● 硬盘中没有足够的空间。请删除不需要的文件，然后再试一次。</li> <li>● 请重新启动计算机，然后再试一次。</li> <li>● 检查计算机和本机之间的连接（第 46 页）。</li> <li>● 您试图扫描的文稿长于您设定的纸张尺寸。请改变设定或将文稿分成合适的纸张尺寸，然后再试一次。</li> <li>● 如果在 Windows XP 中使用快速用户切换功能，确保没有其它用户登录到计算机。</li> </ul>
将本机用作扫描器时，文稿不送入本机。	<ul style="list-style-type: none"> <li>● 从自动送稿器中取出文稿，然后重新插入。</li> </ul>
即使单击了[取消]，扫描仍继续进行。	<ul style="list-style-type: none"> <li>● 请等待。可能需要等一会儿才能接受取消请求。</li> </ul>
当使用 PC FAX 和远程控制时，无法在列表中找到作为目标设备的本机。	<ul style="list-style-type: none"> <li>● 安装打印机驱动程序后，才能显示本机。</li> </ul>
当使用 PC FAX 和远程控制时发生打印错误。	<ul style="list-style-type: none"> <li>● 打印机驱动程序用于 PC FAX 和远程控制。传送错误显示成打印错误。</li> </ul>
多功能机不能正常工作。	<ul style="list-style-type: none"> <li>● 如果您将 USB 缆线连接到 USB 集线器，请将其直接连接到计算机的 USB 端口。</li> <li>● 确保安装了计算机上运行的 Windows 版本的最新 Service Pack。有关详细内容，请访问 Microsoft 网站。</li> <li>● 确认计算机的 BIOS 设定，然后选择 USB 端口方式。请参考您的计算机操作说明书或向厂家咨询。</li> <li>● 如果您的计算机上安装了其它的多功能软件，请卸载它们。</li> <li>● 如果在 Windows XP 中使用快速用户切换功能，确保没有其它用户登录到计算机。</li> <li>● 检查计算机是否有足够内存和硬盘空间。如果您的计算机提示内存不足，请关闭其它应用程序。如果硬盘中没有足够的空间，请删除不必要的文件。</li> </ul>
从计算机发送的传真已完成，但对方无法接收文稿。	<ul style="list-style-type: none"> <li>● 本机中可能发生传送错误。在远程控制中检查通讯的发送报告。</li> </ul>
当从 Microsoft PowerPoint 或其它应用程序打印时，彩色文字以黑色（而不是灰度方式）打印。	<ul style="list-style-type: none"> <li>● 在打印对话框中选择 [颜色] 或取消 [灰度] 旁边的对号，以使用灰度方式打印彩色文字。</li> </ul>

问题	原因和解决方法
无法安装或卸载多功能机。	<ul style="list-style-type: none"><li>● 安装或卸载多功能机时所需的一些文件可能已损坏。使用 MfsCleaner 实用程序（在附带的 CD-ROM 中）解决此问题。<ol style="list-style-type: none"><li>1. 将附带的 CD-ROM 插入 CD-ROM 驱动器。<ul style="list-style-type: none"><li>● 安装程序将自动启动。</li></ul></li><li>2. 单击 [取消]，然后单击 [是] 以退出安装程序。</li><li>3. 打开文件夹 “D:\Tools\Uninstall”（其中 “D:” 是 CD-ROM 驱动器的驱动字母）。</li><li>4. 双击 [MfsCleaner] 图标。<ul style="list-style-type: none"><li>● 出现 [KX-FLB800/FLM650 系列 MfsCleaner] 窗口。</li></ul></li><li>5. 单击 [清洗]，然后单击 [是] 以重新启动计算机。</li></ol></li></ul> <p>注释：</p> <ul style="list-style-type: none"><li>● 如要重新安装多功能机，请参阅第 46 页。</li></ul>

### 9.3.8 如果停电

- 本机将不工作。
- 本机在设计上不具备停电时拨打紧急电话的功能。因此应另作安排以接入紧急服务。
- 传真传送和接收将被中断。
- 存储器中存储的任何发送文稿或接收期间的任何文稿都将丢失。电源恢复时将打印停电报告，以告知存储器中的哪些内容已被删除。

## 9.4 更换墨盒和硒鼓

当显示屏中出现下面的信息时，请更换墨盒。

TONER LOW

TONER EMPTY

若要检查硒鼓的寿命和质量，请打印一份打印机测试表（第 83 页），并参阅第 86 页以了解硒鼓寿命的信息。如果打印质量仍然不佳，则更换墨盒和硒鼓。为了确保本机正常工作或“**REPLACE DRUM**”出现在显示屏中，我们建议您使用 Panasonic 的墨盒（型号 KX-FA87E/KX-FA85E）和硒鼓（型号 KX-FA86E）。关于附件信息，请参阅第 10 页。

为了保持打印质量和机器寿命，建议您当更换墨盒和/或硒鼓后，清洁缝隙和开口（第 5 页）以及机器内部（第 78、82 页）。

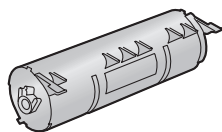
注意：

- 因为使用非 Panasonic 的墨盒和硒鼓可能导致本机损坏或打印质量下降，对此我们不负责任。
- 硒鼓内装有一个感光鼓。如果暴露在光亮处，可能会损坏感光鼓。一旦您打开了保护袋：
  - 请勿将硒鼓暴露在光亮处 5 分钟以上。
  - 请勿触摸或刮伤黑色硒鼓的表面。
  - 请勿将硒鼓放在靠近灰尘、污物或湿度高的地方。
  - 请勿将硒鼓直接暴露在阳光下。
- 请勿断开电源线。否则，存储器中的传真文稿将丢失。
- 请勿将墨盒长时间放在保护袋外面。因为这样会缩短墨粉寿命。
- 请勿向墨盒中添加墨粉。

- 1 在打开新墨盒的保护袋之前，将其垂直摇动 5 次以上。



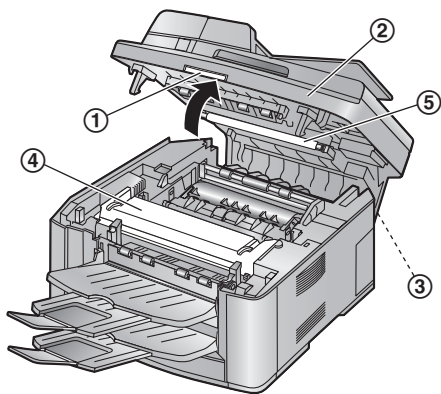
- 2 从保护袋中取出新墨盒。



- 3 抬起顶盖杆（①），打开顶盖（②）。

重要事项：

- 在打开顶盖之前，关闭手动进纸盘（③）。

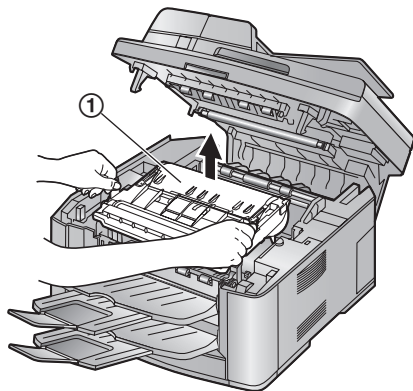


注意：  
熔融装置（④）会变热。请勿触摸。

注释：

- 请勿触摸转印滚筒（⑤）。

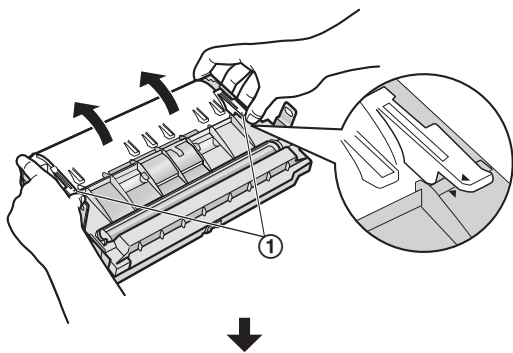
- 4 抓住引片，取出硒鼓和墨盒（①）。



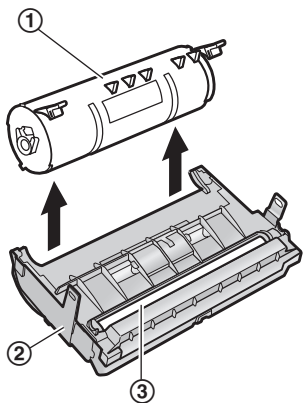
- 如果您同时更换墨盒和硒鼓，请跳至步骤 7。

## 9. 帮助

5 安稳地转动旧墨盒上的两个绿色推杆 (①)。



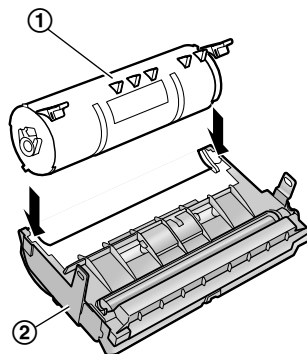
6 从硒鼓 (②) 内取出旧墨盒 (①)。



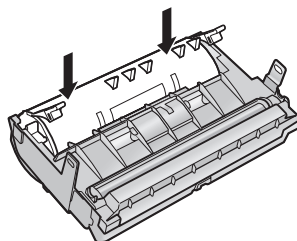
- 墨粉可能粘附在墨盒和硒鼓上。处理时请小心。关于详细内容，请参阅第 4 页。
- 请勿将墨粉洒落在黑色硒鼓的表面 (③) 上。
- 将旧墨盒放入保护袋中。

7 如果您同时更换硒鼓，请从保护袋中取出新硒鼓。

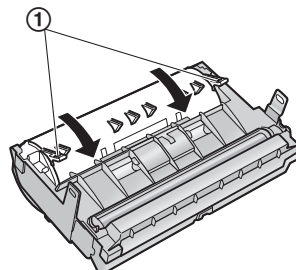
将新墨盒 (①) 放入硒鼓中 (②)。



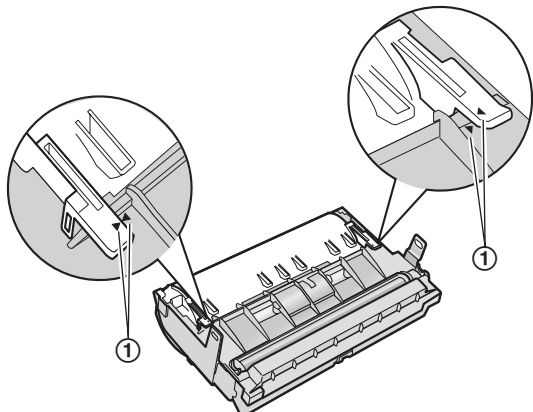
8 用力向下按墨盒，直到其完全到位。



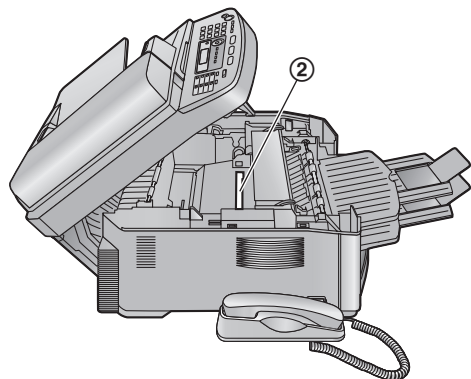
9 安稳地转动墨盒上的两个绿色推杆 (①)。



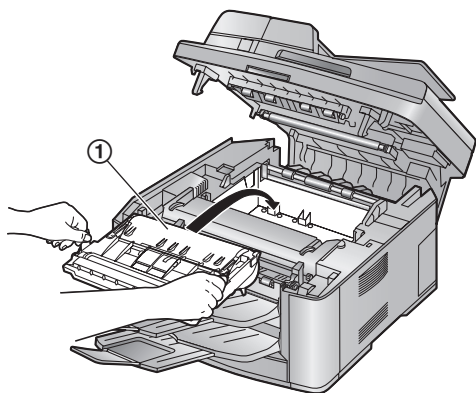
**10** 为正确安装墨盒，应确保对准三角形  
(①)。



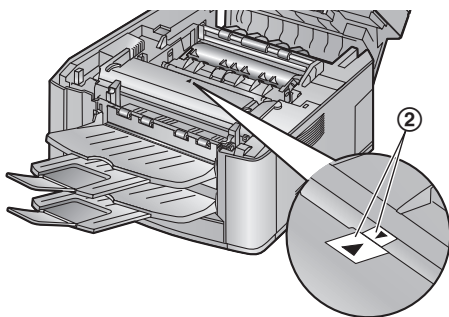
- 如果下部玻璃 (②) 脏了，则用干的软布擦拭干净。



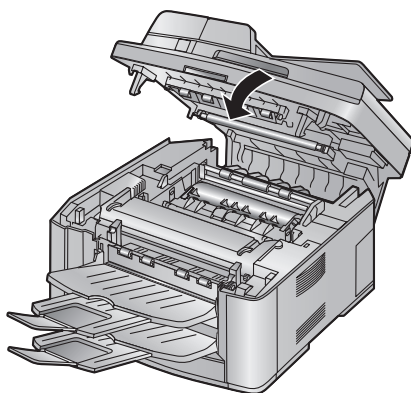
**11** 抓住引片，安装硒鼓和墨盒 (①)。



- 为正确安装硒鼓和墨盒，应确保对准三角形  
(②)。



**12** 关上顶盖直到完全到位。



注意：

- 为防止受伤，注意不要将手放在顶盖下方。

注释：

- 当本机显示“PLEASE WAIT”时，请勿打开顶盖或断开电源线。

**废物处理方法**

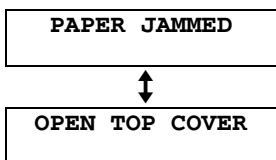
应按国家和当地所有环境法规的要求弃置废物。



## 9.5 记录纸卡纸

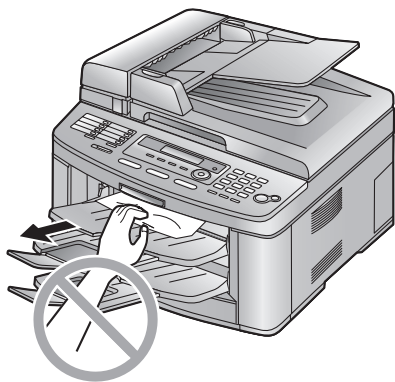
### 9.5.1 当记录纸在本机中卡住时

显示屏中将显示下面的信息。



注意：

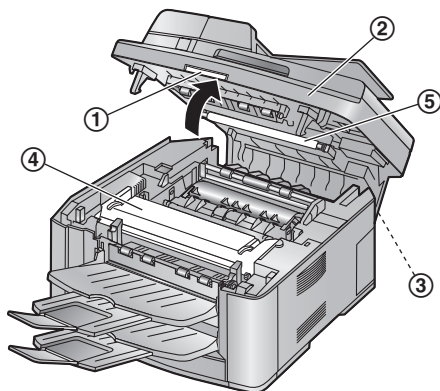
- 在打开顶盖之前，切勿用力拉出卡住的纸张。



- 1 抬起顶盖杆 (①)，打开顶盖 (②)。

重要事项：

- 在打开顶盖之前，关闭手动进纸盘 (③)。



注意：  
熔融装置 (④) 会变热。请勿触摸。

注释：

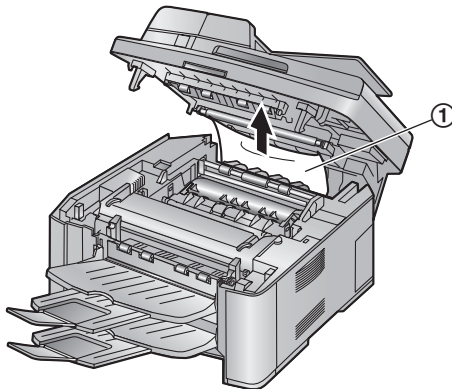
- 请勿触摸转印滚筒 (⑤)。

- 2 取出卡住的纸张。

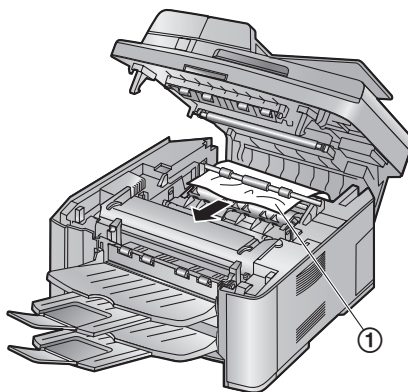
情况 1：

记录纸在硒鼓和墨盒附近卡住时：

1. 完全拉出进纸盘。
2. 向上拉动纸张，以缓慢地取出卡住的纸张 (①)。



向您自己的方向拉纸，以小心地取出卡住的纸张 (①)。



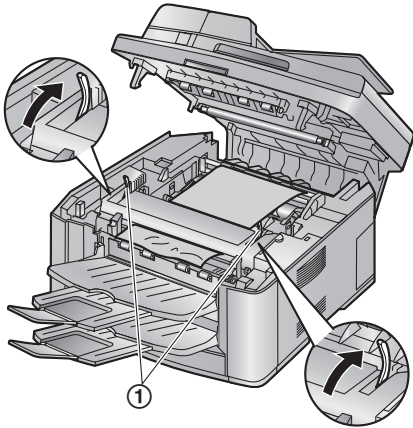
3. 将进纸盘插入本机中。



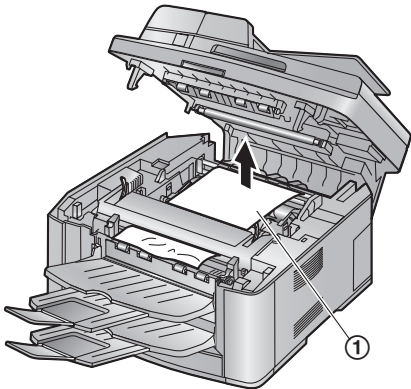
## 情况 2:

记录纸在熔融装置附近卡住时:

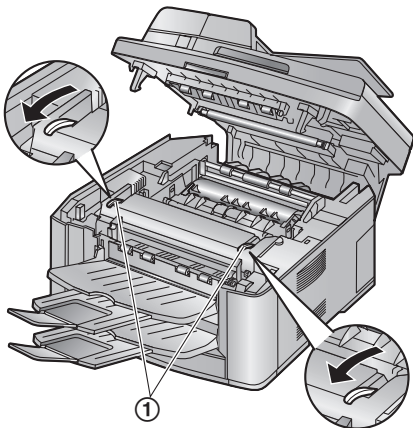
1. 抬起两个绿色控制杆 (①), 直至它们不动为止。



2. 向上拉动纸张, 以缓慢地取出卡住的纸张 (①)。



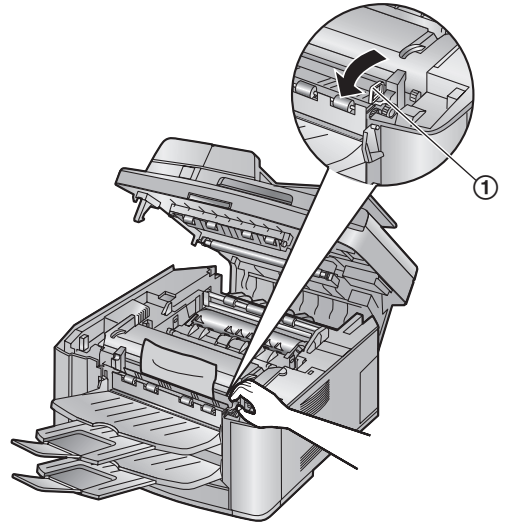
3. 将绿色控制杆 (①) 推回原来的位置。



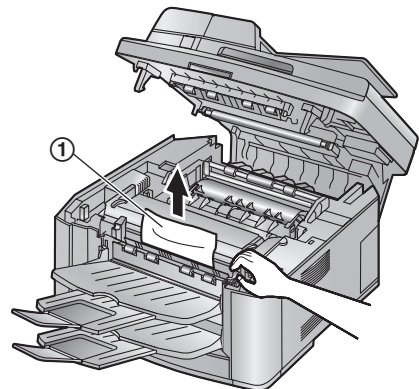
## 情况 3:

记录纸在出纸盘附近卡住时 (仅 KX-FLB813):

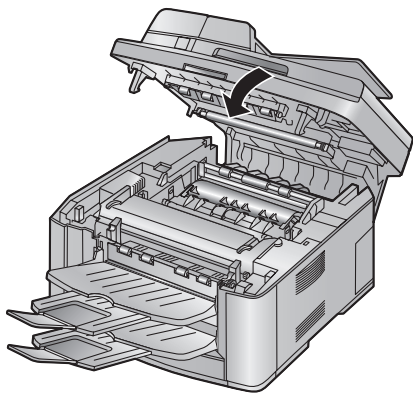
1. 拉住控制杆 (①) 以松开卡住的纸张。



2. 向上拉动纸张, 以缓慢地取出卡住的纸张 (①)。

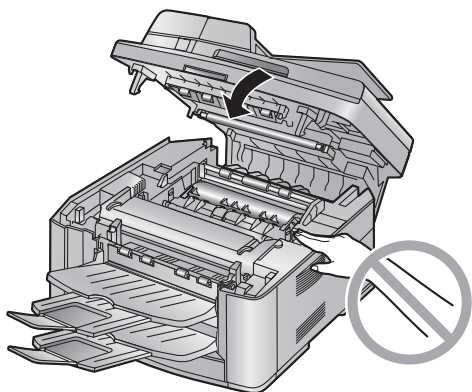


### 3 关上顶盖直到完全到位。



#### 注意:

- 为防止受伤，注意不要将手放在顶盖下方。

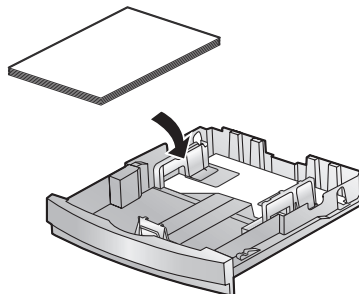


### 9.5.2 当记录纸没有正确送入本机时

显示屏中将显示下面的信息。

**CHECK PICK UP  
INPUT TRAY #1**

- 1 完全拉出进纸盘，然后取出记录纸并拉平。
- 2 重新装入记录纸。



- 3 将进纸盘插入本机中。

#### 注释:

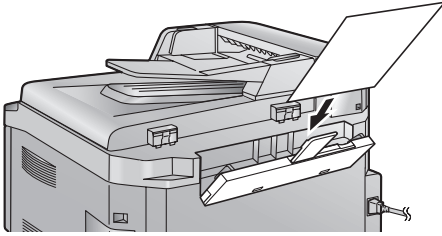
- 如果仍显示错误信息，请检查记录纸规格，然后重新装入记录纸。关于详细内容，请参阅第 18 页。

### 9.5.3 当手动进纸盘中的记录纸未正确送入本机时

显示屏中将显示下面的信息。

**CHECK PICK UP  
INPUT TRAY #2**

- 1 取出记录纸。
- 2 重新插入记录纸。



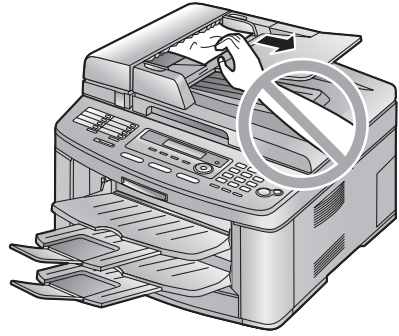
注释：

- 如果仍显示错误信息，请检查记录纸规格，然后重新装入记录纸。关于详细内容，请参阅第 19 页。

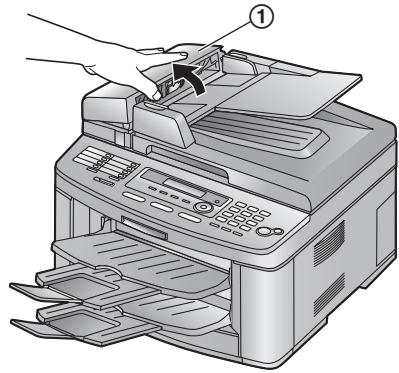
### 9.6 文稿卡纸（自动送稿器）

注意：

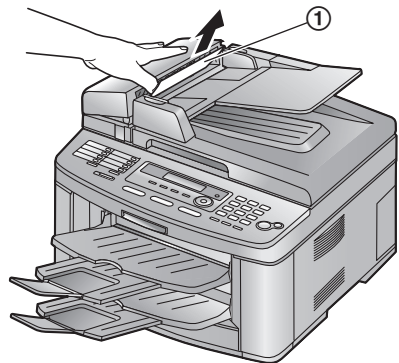
- 在抬起 ADF 盖之前，切勿用力拉出卡住的文稿。



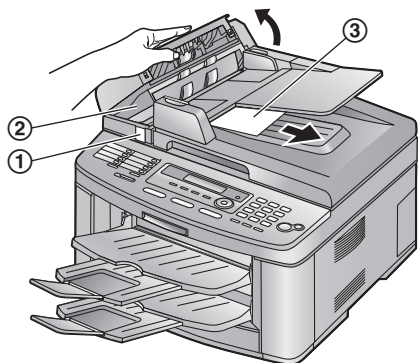
- 1 用力拿住 ADF 盖并抬起，以打开 ADF 盖的上部 (①)。



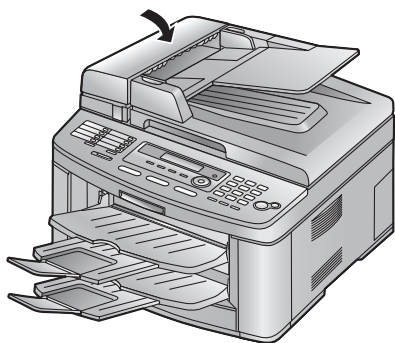
- 2 当文稿在文稿入口附近卡住时：小心地取出卡住的文稿 (①)。



当文稿在文稿出口附近卡住时：  
按 ADF 开盖钮 (①)，然后打开 ADF 盖的中央部分 (②)。小心地取出卡住的文稿 (③)。



3 关上 ADF 盖。



## 9.7 清洁白平板和玻璃

当下列纸张上出现黑线、白线或脏图案时，清洁白平板和玻璃：

- 记录纸，
- 原稿，
- 计算机扫描的数据，或
- 对方收到的传真文稿。

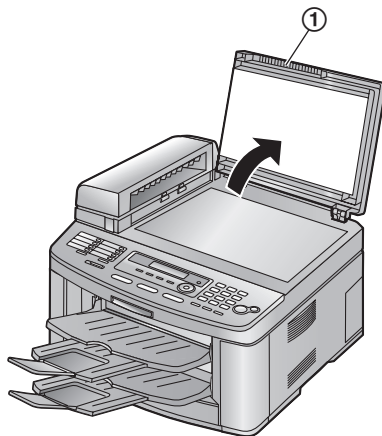
注意：

- 处理硒鼓和墨盒时请务必小心。关于详细内容，请参阅第 71 页中有关硒鼓的注意事项。
- 请勿使用纸制品，如纸毛巾或纸巾等擦拭本机内部。

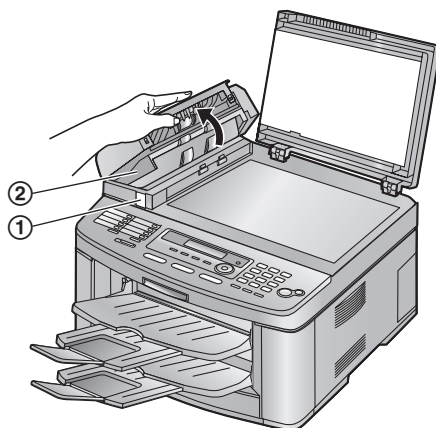
### 9.7.1 白平板和扫描器玻璃

1 拔出电源线。

2 打开文稿盖 (①)。

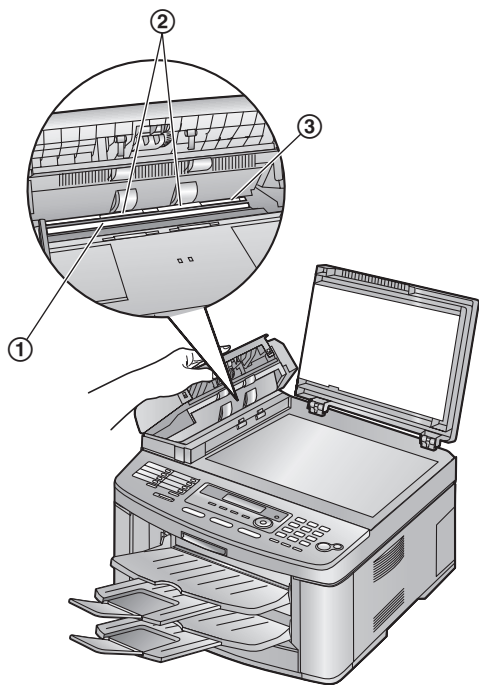


3 按 ADF 开盖钮 (①)，然后打开 ADF 盖的中央部分 (②)。

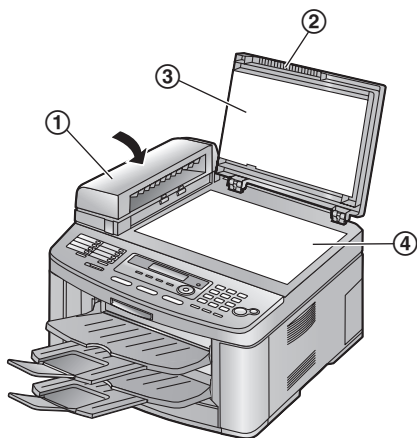


- 4 用柔软的干布清洁扫描器玻璃 (①) 和白色盖板 (②) 及其周围部位 (③)。

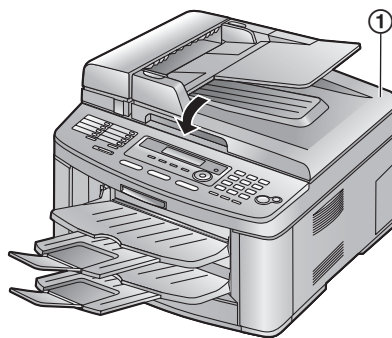
- 谨慎清洁白平板以免其损坏。



- 5 关闭 ADF 盖 (①)，然后拿住文稿盖 (②) 以清洁白平板 (③) 和扫描器玻璃 (④)。



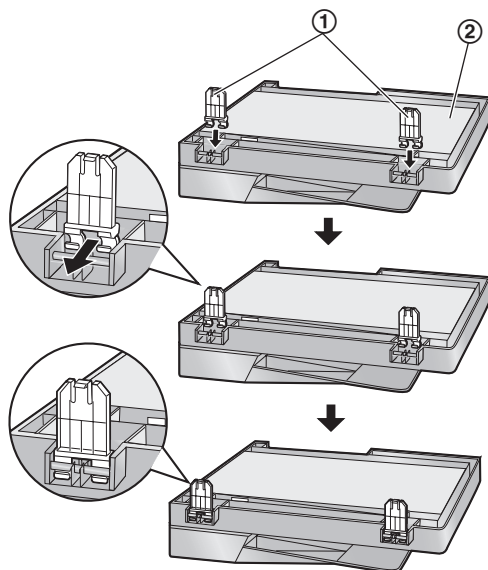
- 6 关上文稿盖 (①)。



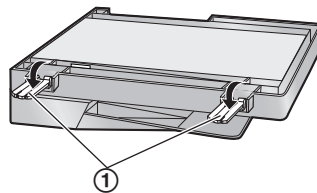
- 7 重新连接电源线。

如果文稿盖与本机脱离

1. 将铰链 (①) 连接到文稿盖 (②)。
  - 确保插入方向正确。否则，在步骤 3 中无法将铰链插入插槽中。

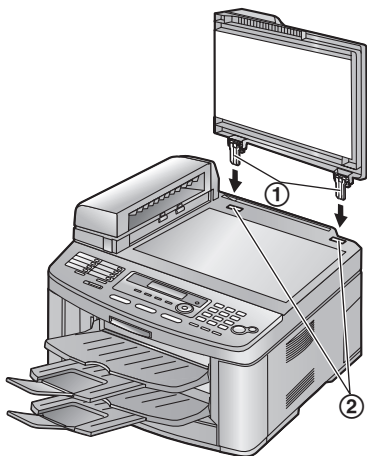


2. 放下铰链 (①)。



## 9. 帮助

3. 将铰链 (①) 插入本机上的插槽 (②)。



4. 关上文稿盖。

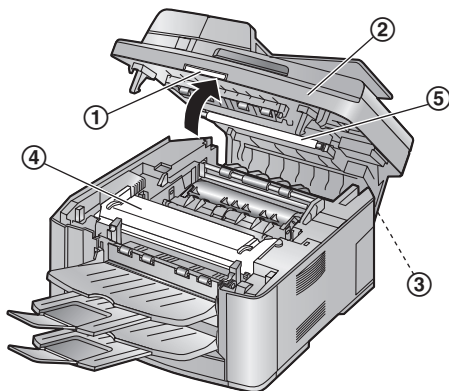
### 9.7.2 下部玻璃

1 拔出电源线。

2 抬起顶盖杆 (①)，打开顶盖 (②)。

重要事项：

- 在打开顶盖之前，关闭手动进纸盘 (③)。

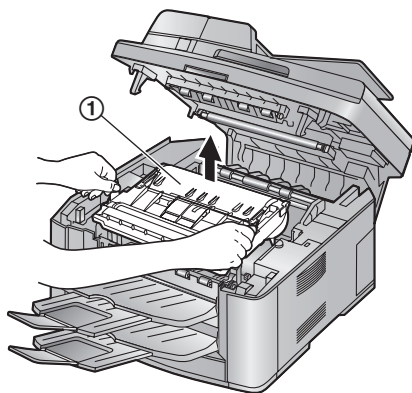


注意：  
熔融装置 (④) 会变热。请勿触摸。

注释：

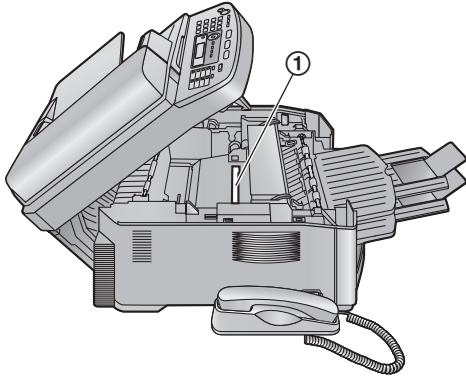
- 请勿触摸转印滚筒 (⑤)。

3 抓住引片，取出硒鼓和墨盒 (①)。

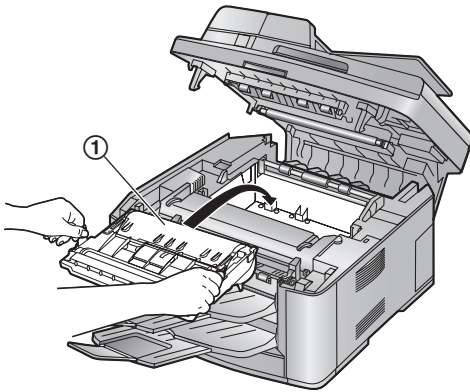




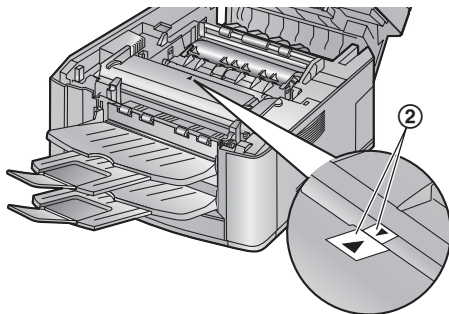
4 用干的软布清洁下部玻璃 (①)。



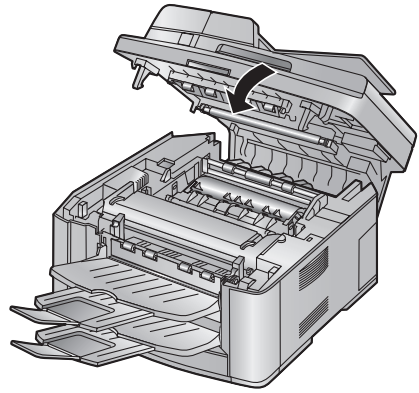
5 抓住引片, 重新安装硒鼓和墨盒 (①)。



● 为正确安装硒鼓和墨盒, 应确保对准三角形 (②)。



6 关上顶盖直到完全到位。



注意:

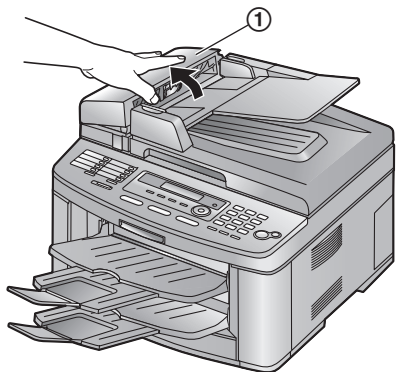
- 为防止受伤, 注意不要将手放在顶盖下方。

7 重新连接电源线。

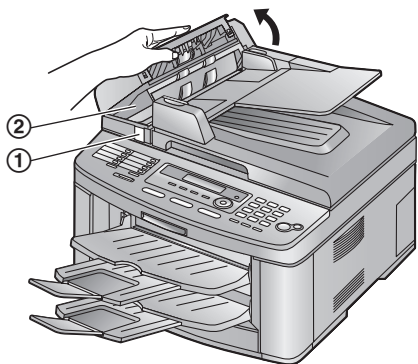
## 9.8 清洁送稿器滚筒

若文稿或记录纸经常走纸不顺，请清洁滚筒。

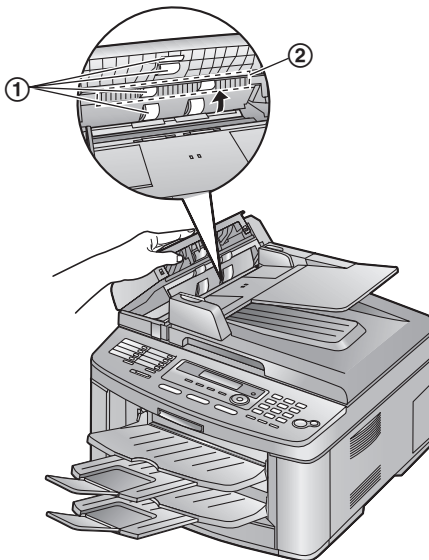
- 1 拔出电源线。
- 2 用力拿住 ADF 盖并抬起，以打开 ADF 盖的上部 (①)。



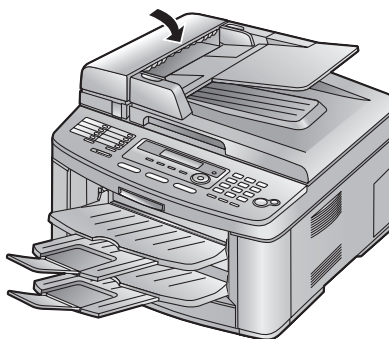
- 3 按 ADF 开盖钮 (①)，然后打开 ADF 盖的中央部分 (②)。



- 4 使用蘸有异丙基外用酒精的布清洁送纸滚筒 (①)，然后让所有部件完全干燥。
  - 按照箭头所示的方向清洁滚筒，以避免拉动放电刷 (②)。



- 5 关上 ADF 盖。



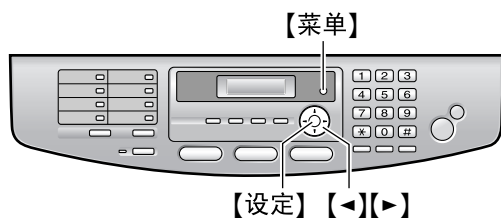
- 6 重新连接电源线。



## 10.1 参考列表和报告

您可打印出以下列表和报告供您参考。

- **“SETUP LIST”**:  
为您提供编程功能的现行设定（第 56 页到第 62 页）。
- **“TEL NO. LIST”**:  
为您提供存储在单触拨号功能和导航电话簿中的名称和号码。
- **“JOURNAL REPORT”**:  
保存传真发送与接收的记录。此报告可以在每进行 30 次传真通讯后自动打印出来（第 58 页上的功能 #402）。
- **“BROADCAST LIST”**:  
为您提供多站点发送存储器中存储的名称和电话号码（第 34 页）。
- **“PRINTER TEST”**:  
您可以检查本机的打印质量。如果测试打印的文稿上有污迹、污点或线条，则清洁本机内部（第 78、82 页）。如果打印质量仍然不佳，则更换墨盒和硒鼓。
- **“CALLER ID LIST”**:  
在取得来电显示服务之后，保存最后 30 个不同的来电者记录。若要在每 30 次新来电之后自动打印，请启动功能 #216（第 57 页）。



- 1 反复按 **【菜单】**，直到显示出 **“PRINT REPORT”**。
- 2 反复按 **【<】** 或 **【>】**，直到显示出需要的项目。
- 3 按 **【设定】** 开始打印。
- 4 按 **【菜单】**。

### 10.2 规格

#### ■ 适用线路:

公用交换电话网络

#### ■ 文稿尺寸:

最大宽度 216 mm, 最大长度 600 mm

#### ■ 有效扫描宽度:

208 mm

#### ■ 有效打印宽度:

A4: 202 mm

Letter/Legal: 208 mm

#### ■ 传送时间\*1:

约 4 秒/页 (ECM-MMR 存储器传送)\*2

#### ■ 扫描密度:

传真清晰度:

水平: 8 像素/mm

垂直: 3.85 线/mm - 标准清晰度,

7.7 线/mm - 精细/照片清晰度,

15.4 线/mm - 超精细清晰度

复印清晰度:

最多 600 × 600 dpi

扫描清晰度:

最多 600 × 1,200 dpi (光学)

最多 9,600 × 9,600 dpi (插值)

#### ■ 照片清晰度:

64 级

#### ■ 扫描器类型:

彩色密接图像传感器

#### ■ 打印机类型:

激光打印机

#### ■ 数据压缩系统:

改良霍夫曼 (MH), 改良 READ (MR), 改良的改良 READ (MMR)

#### ■ 调制解调器速度:

33,600 / 31,200 / 28,800 / 26,400 / 24,000 / 21,600 / 19,200 / 16,800 / 14,400 / 12,000 / 9,600 / 7,200 / 4,800 / 2,400 bps; 自动降速

#### ■ 操作环境:

10 °C—32.5 °C, 20 %—80 % RH (相对湿度)

#### ■ 尺寸:

大约高 318 mm × 宽 440 mm × 厚 445 mm

#### ■ 产品重量:

约 17 kg (包含附件)

约 16 kg (仅本机)

#### ■ 耗电量:

待机: 约 9.5 W

预热: 约 70 W

复印: 约 430 W

最大: 约 900 W (打开熔融灯时)

#### ■ 电源:

220—240 V AC, 50/60 Hz, 4.5 A

#### ■ 存储器容量

(用于操作和存储的存储器):

标准 32 MB

#### ■ 传真存储器容量:

总计 2 MB

存储器接收约 170 页

存储器接传送约 150 页

(在标准清晰度下以 ITU-T 1 号测试稿为依据。)

#### ■ 激光二极管特性:

激光输出: 最大 5 mW

波长: 760 nm—800 nm

发光持续时间: 连续

#### ■ 打印速度:

约 18 ppm (每分钟的页数)

#### ■ 打印清晰度:

600 × 600 dpi

\*1 传送速度取决于各页的内容、清晰度、电话线路状况和对方机器的能力。

\*2 传送速度是以 ITU-T 1 号测试稿为根据的。如果对方机器的能力低于您的机器, 传送时间可能更长。

ITU-T 1 号测试稿



#### 注释:

- 设计和规格可能会有所更改, 恕不另行通知。
- 本说明书中的图片和插图可能与实际产品略有不同。

## 记录纸规格

记录纸/透明纸/标签尺寸:

A4: 210 mm × 297 mm

Letter: 216 mm × 279 mm

Legal: 216 mm × 356 mm

信封尺寸:

#10: 105 mm × 241 mm

DL: 110 mm × 220 mm

记录纸重量:

60 g/m<sup>2</sup> 至 90 g/m<sup>2</sup>

## 记录纸注意事项:

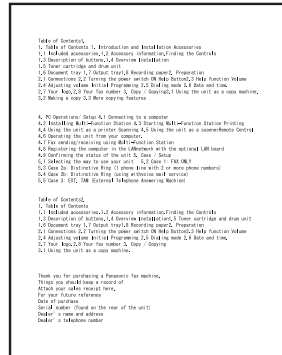
- 我们建议您在大量购买之前在本机上测试纸张，尤其是特殊尺寸和类型的纸张。
- 请勿使用下列类型的纸张：
  - 含有 20 % 以上的棉和/或纤维的纸，如信头纸或用于履历表的纸
  - 过分光滑或有光泽的纸，或者纹理太明显的纸
  - 带有涂膜的、破碎的或褶皱的纸
  - 带有异物的纸，如带有签条或订书钉等
  - 沾了灰尘、含有棉绒或染了油渍的纸
  - 接近 200 °C 时会融化、蒸发、褪色、烧焦或发出危险的烈性气味的纸，如皮纸等。这些材料可能粘在熔融滚筒上并导致损坏。
  - 潮湿的纸
  - 喷墨纸
- 某些纸张仅可进行单面打印。如果您对打印效果不满意或发生送纸错误，可尝试用纸的另一面进行打印。
- 为了正确送纸和得到最佳打印效果，我们建议使用纵纹纸张。
- 请勿同时使用不同类型或厚度的纸张。因为这可能导致卡纸。
- 避免进行双面打印。
- 切勿将本机已经打印过的纸张用于在其它复印机或打印机上进行双面打印。因为这可能导致卡纸。
- 为了避免卷曲，应在准备用纸时才打开纸的包装。对于尚未使用的纸，请原封不动地保持原包装，并存放在凉爽干燥的地方。

## 墨粉寿命

墨粉寿命取决于接收、复印或打印的文稿内容的数量。下面以替换用墨盒（型号 KX-FA87E/KX-FA85E）为例给出了图像区域和墨粉寿命之间的大致关系。墨粉寿命在实际使用中会有所变化。

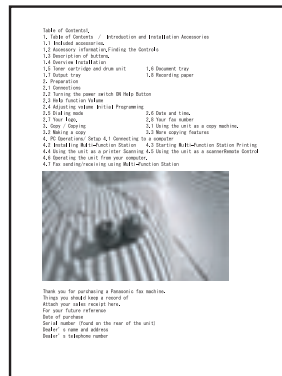
### 5 % 的图像区域

可打印约 2,500 页（KX-FA87E）/ 5,000 页（KX-FA85E）A4 尺寸的纸张。



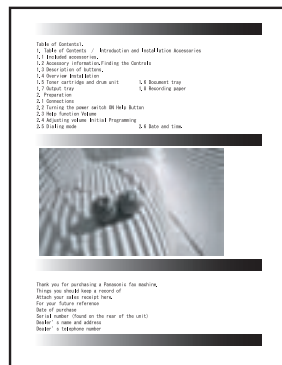
### 10 % 的图像区域

可打印约 1,250 页（KX-FA87E）/ 2,500 页（KX-FA85E）A4 尺寸的纸张。



### 15 % 的图像区域

可打印约 800 页（KX-FA87E）/ 1,600 页（KX-FA85E）A4 尺寸的纸张。



### 注释:

- 图像区域会随文字的深度、厚度和尺寸而改变。
- 如果启用墨粉节省功能，墨盒的寿命可延长约 40 %。

---

### 硒鼓寿命

硒鼓属于耗材，需定期更换。实际硒鼓寿命受多种因素影响，如温度、湿度、纸张类型、以及每个打印作业消耗的墨粉数量。当每项打印工作为 20 页时，硒鼓的最大使用寿命预计能够达到 10,000 页。如果您的每份打印工作的页数很少，那么硒鼓的实际打印数量将明显少于该预计值。由于影响硒鼓实际寿命的许多因素无法控制，因此我们不能保证您的硒鼓能够打印的最少页数。

## 10.3 用户记录

供您将来参考

购买日期

制造号码（可以在本机背面找到）

经销商名称和地址

经销商电话号码

请在此附上您的收据。

-----

## 11.1 索引

- # #101 日期和时间: 24
- #102 您的识别信息: 25
- #103 您的传真号码: 27
- #120 拨号方式: 22, 56
- #121 闪断时间: 56
- #145 LCD 显示对比度: 56
- #146 时间显示: 56
- #161 振铃类型: 56
- #210 传真振铃次数: 57
- #212 电话/传真振铃次数: 58
- #216 自动来电显示表: 57
- #380 进纸盘中的纸张尺寸: 57
- #401 发送报告: 31, 58
- #402 自动通讯报告: 31, 58
- #403 节电: 57
- #404 手动接收方式: 58
- #411 海外方式: 58
- #412 定时发送: 59
- #413 ECM 选择: 59
- #416 连接音: 59
- #432 自动缩小: 59
- #434 传真启动代码: 60
- #435 自动挂断: 60
- #436 静音传真振铃次数: 60
- #437 存储器接收提示: 60
- #438 友好接收: 60
- #441 传真时的出纸盘设定: 61
- #442 计算机传真接收设定: 61
- #459 将传真功能设定为默认值: 61
- #461 默认复印清晰度: 62
- #462 对比度节省: 57
- #463 默认操作方式: 57
- #464 方式定时: 57
- #466 复印时的出纸盘设定: 62
- #482 节省墨粉: 57
- B** 帮助: 23
  - 报告
    - 安装设定: 83
    - 打印机测试: 83
    - 电话号码: 83
    - 多站点发送: 35
    - 多站点发送编程: 83
    - 发送: 31, 58
    - 来电显示: 57, 83
  - 停电: 70
  - 通讯: 31, 83
  - 编程: 55
  - 标签: 49
  - 拨号方式 (功能#120): 22, 56
- C** 重拨: 31, 33
  - 重设传真功能 (功能 #459): 61
  - 传真功能: 58
  - 传真号码 (功能 #103): 27
  - 传真启动代码 (功能 #434): 60
  - 传真振铃次数 (功能 #210): 57
  - 传真专用方式: 35
  - 查询: 38
  - 出错信息: 63, 64
  - 出纸盘设定
    - 复印 (功能 #466): 62
    - 传真 (功能 #441): 61
  - 存储
    - 单触拨号: 28
    - 导航电话簿: 28
    - 多站点发送: 34
  - 存储器接收提示 (功能 #437): 60
- D** 答录机: 37
  - 单触拨号
    - 存储: 28
    - 发送传真: 33
  - 导航电话簿
    - 存储: 28
    - 发送传真: 33
  - 电话簿: 28
  - 电话方式: 36
  - 电话分机: 36
  - 定时传送 (功能 #412): 59
  - 对比度节省 (功能 #462): 57
  - 多功能机软件
    - 安装: 46
    - 启动: 47
  - 多站点发送: 34
- E** ECM 选择 (功能 #413): 59
- F** 发送报告 (功能 #401): 31, 58
  - 发送传真
    - 从存储器: 31
    - 单触拨号: 33
    - 导航电话簿: 33
    - 多站点发送: 35
    - 手动: 30

- 方式定时 (功能 #464) : 57
- 附件
  - 出纸盘: 15
  - 送稿盘: 15
- 复印: 43
  - 放大: 44
  - 分类: 45
  - 缩小: 45
- 复印功能: 62
- H** 海外方式 (功能 #411) : 58
  - 话筒: 20
- J** 基本功能: 56
  - 记录纸: 18
  - 记录纸尺寸: 85
  - 计算机传真接收设定 (功能 #442) : 61
  - 节电 (功能 #403) : 57
  - 节省墨粉 (功能 #482) : 15, 57
  - 接收传真
    - 手动: 36
    - 自动: 35
- K** 快速扫描: 31
- L** 垃圾传真过滤器: 38
  - 来电显示
    - 存储: 41
    - 回叫: 40
  - 来电显示表 (功能 #216) : 40, 57, 83
  - 连接: 22
  - 连接音 (功能 #416) : 59
- M** 墨粉寿命: 85
  - 墨盒
    - 安装: 13
    - 更换: 71
  - 默认操作方式 (功能 #463) : 57
  - 默认复印清晰度 (功能 #461) : 62
- Q** 卡纸
  - 记录纸: 74
  - 文稿: 77
  - 清洁: 78, 82
  - 清晰度: 30, 43
- R** 日期和时间 (功能 #101) : 24
- S** 扫描器玻璃: 31, 44
  - 闪断时间 (功能 #121) : 56
  - 设定传真默认值 (功能 #459) : 61
  - 识别信息 (功能 #102) : 25
  - 手动接收方式 (功能 #404) : 58
- T** 停电: 70
  - 通讯报告 (功能 #402) : 31, 58
  - 透明纸: 49
- W** 文稿尺寸: 32
- X** 硒鼓: 13, 71
  - 硒鼓寿命: 86
  - 显示
    - 出错信息: 64
    - 清晰度 (功能 #145) : 56
  - 信封: 49
- Y** 音量: 24
- Z** 振铃次数
  - 电话/传真 (功能 #212) : 58
  - 静音传真 (功能 #436) : 60
  - 传真专用 (功能 #210) : 57
- 振铃类型 (功能 #161) : 24, 56
- 纸张尺寸
  - 进纸盘 (功能 #380) : 57
- 自动挂断 (功能 #435) : 60
- 自动接收传真 (功能 #438) : 60
- 自动送稿器: 30, 43
- 自动缩小 (功能 #432) : 59
- 字符表: 25

---

记录



---

记录

## 产品中有毒有害物质或元素的名称及含量

部件名称	有毒有害物质或元素					
	铅 (Pb)	汞 (Hg)	镉 (Cd)	六价铬 (Cr(VI))	多溴联苯 (PBB)	多溴二苯醚 (PBDE)
机壳	×	○	○	○	○	○
组装电路板	×	○	○	○	○	○
墨盒	○	○	○	○	○	○
硒鼓	×	○	○	○	○	○
包装	○	○	○	○	○	○
附件	○	○	○	○	○	○
<p>○：表示该有毒有害物质在该部件所有均质材料中的含量均在《电子信息产品中有毒有害物质限度要求》标准规定的限量要求以下。</p> <p>×：表示该有毒有害物质至少在该部件的某一均质材料中的含量超出《电子信息产品中有毒有害物质限度要求》标准规定的限量要求。</p>						

产品的环保使用期限不包括硒鼓。

松下电器客户咨询服务中心：8008100781

产品适用主要标准编号

GB4943, GB9254, YD/T993

制造商：马来西亚松下通信系统设备株式会社

PLO 01 单位，士乃工业区，KB 104 号，邮区 81400 士乃，新山，柔佛，马来西亚

进口商：松下电器(中国)有限公司

中国北京市朝阳区光华路甲 8 号和乔大厦 C 座 6 层

马来西亚制造

**PFQX2367YB** CM0206CM3027

马来西亚印刷