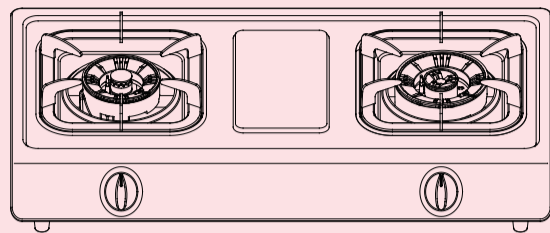


海尔燃气灶 使用说明书



目录

- 产品特点.....1
- 用前须知.....1
- 技术数据·装箱单....2
- 安装指导.....3
- 使用指南.....4
- 日常检查和保养.....5
- 故障排除及处理.....6
- 告用户环境书.....6

JZ*-T30X系列
JZ*-T101X系列
JZ*-T102X系列
JZ*-T103X系列

使用前请仔细阅读说明书
请妥善保存,以备参阅
本产品只适合在中国大陆销售和使用
本产品执行标准:GB 16410-2007

1 产品特点

- 意外熄火保护设计
当火焰因风吹、溢锅等发生意外熄火后,意外熄火保护功能会动作,自动切断燃气灶内部燃气通路,避免燃气大量泄漏,确保用户安全;
- 国情化设计,高效节能
根据中国家庭的烹饪习惯,超大火力设计,特别适合中式猛火炒菜;
- 流线型不锈钢灶面、卡扣盛液盘设计,易清洁

2 用前须知

◆ 标志解释

	禁止标志		警示标志		注意标志
	切勿进行 行操作		必须严格按 要求操作		必须引起重 视的部分

	请仔细查阅您所购买的燃气灶具的铭牌,并确保铭牌上所指定的燃气种类(铭牌粘帖在灶壳侧面)与您当前所使用的燃气种类一致(搬家时确认所用气源与铭牌一致),否则请与当地海尔售后服务中心联系,严禁私自改装成其他燃气类型使用。
	烹调中注意烫伤!使用中或刚刚结束使用后,请勿直接触摸支锅架、火盖、灶面等燃气灶作业高温部位(特别不准让儿童接近燃气灶)。
	灶具仅用于家庭厨房,请勿在其它场合使用。
	燃气灶为低压燃气用具,必须使用符合国家标准的家用液化石油气调压器(P≤4.2kPa),严禁使用中压及中压以上调压器。
	请勿将液化钢瓶倒置使用,以免残液倒流堵塞阀芯,造成使用不便。
	只有经过专业培训的,并获得燃气灶具维修资质的专业人员,才能对该燃气灶具进行安装连接或维修。
	建议应对灶具的连接部位每年至少进行一次气密性检查并更换燃气连接管。
	包装材料是环保和可回收的,无法使用的燃气灶包含再次利用的材料,请正确处理或回收。
	燃气灶使用中要注意通风,经常开窗或打开换气扇,以保证新鲜空气对流换气。
	灶具烹饪时,请勿离开不管,请勿让灶具成为无人看管的用具!
	请不要把金属物品如刀、叉、勺等放在灶面上,以免使其变热,致使触摸时烫伤!
	灶具在出厂前已经过严格的燃气漏气性检测,因此请勿在安装过程中私自拆卸灶具的面板和内部零部件,以免在使用过程中发生燃气泄漏而引起中毒或火灾。
	因不遵守使用说明书中规定的注意事项操作方法,而引起的任何故障和损失,均不在厂方的保修范围内,厂方亦不承担任何相关责任。请妥善保管好相关文件,如有疑问请与当地售后服务中心联系。
	如果确定漏气(燃气泄漏时有臭鸡蛋味),请按以下要求进行操作: 1. 避免引起燃气爆炸的所有行为和火源(不要打开换气扇、电器等的开关)。 2. 立即关闭燃气阀门并后打开门窗换气通风。
	灶具使用完毕后请关闭燃气总阀门。

尊敬的海尔用户:

感谢您选择和使用海尔产品。我们承诺您任何海尔产品需要安装或维护时,海尔将提供“1+5”的成套增值服务:

“1”:指安装服务“一次就好”;

“5”:指五项组合服务

- a 安全测电服务: 服务前为您安全测电并提醒讲解到位
- b 讲解指导使用: 指导您正确使用、讲解保养常识,以延长产品寿命,降低能耗
- c 产品维护保养: 产品安装或维修后,对产品维护保养,以延长产品寿命,节约能源
- d 一站式服务营销: 如您有新的购买需求,将向您提供上门设计、送货、安装、维保一条龙服务
- e 现场清理服务: 服务完毕将服务现场清理干净

欢迎您对我们的服务进行监督,一旦我们的服务承诺未执行到位,请拨打全国统一客服电话 4006 999999 进行投诉,经核实无误,您将获得 100 元监督奖金!

海尔,期待您的参与!

选购更多产品请登录海尔网上商城(www.ehaier.com 更便捷 更快速 更省钱)

海尔洗碗机有限公司保修说明

尊敬的用户:

感谢您使用海尔产品,我公司将按照《中华人民共和国消费者权益保护法》和国家技术监督局有关规定,凭发票为您提供下列服务:

- 1、本产品是经过严格的质量管理以及检验过程的产品。
- 2、整机免费保修 1 年(自购买日起,以发票中日期为准)。如果延长保修期,则以本公司售后服务政策为准。
- 3、下列情况,不属于免费服务范围:
 - A. 不能出示发票;
 - B. 发票涂改;
 - C. 意外因素或使用不当造成损坏;
 - D. 未经我公司许可,自行修理造成的损坏;
 - E. 超过三包有效期,经修复仍可继续使用。
- 4、单位、商店、学校、宾馆等场所使用的公用整机保修三个月,主要零部件保修一年。
- 5、主要零部件免费保修项目详见下表:

产品名称	主要零部件免费保修期限	主要零部件明细
灶具	三年	阀体(点火瓷针保修一年)

修理内容及确认

日期	修理内容	确认

疑难问答和售后服务:

- 当产品有异常或疑难时,请用户参照说明书进行调节;如还有问题,请与我公司当地售后服务中心取得联系,询问或进行修理。
- 反映故障时请报清楚您的姓名、地址、联系电话及产品型号和品名,告诉正确的故障现象,我们将以最快的速度为您服务。
- 保修说明:当您正常咨询或维修时,请持购机发票与我公司当地售后服务中心联系。请将购机发票妥善保管。
- 保修期内整机免费保修一年(自购买日起,以发票中日期为准),主要元件保修三年。
- 由于产品的改进,您购买的海尔燃气灶可能与说明书中介绍的不完全一致,谨此致歉。

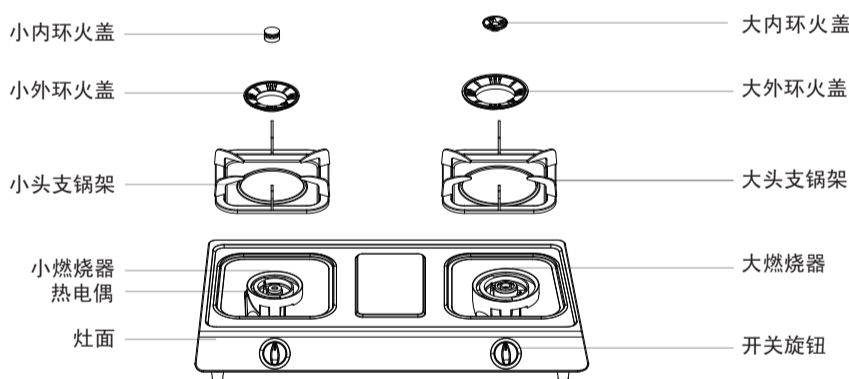
合格证

Certificate of Quality
检验员:
产品经检验合格准予出厂

海尔集团

青岛海尔洗碗机有限公司
地址:青岛经济技术开发区海尔工业园
电话:4006 999 999
网址:www.haier.com
邮编:266555
版次:第1版
专用号:0220500059

◆ 部件名称



注:图为T30X外观示意图,具体外观均以实物为准。

3 技术数据·装箱单

型号名称	使用气种	额定压力 (Pa)	额定热负荷 (kW)	外型尺寸 (mm) 长 X 宽 X 高	净重 / 毛重 (kg)	连接胶管内径(mm)
JZY-T30X(20Y)系列	液化石油气	2800	大: 4.0 小: 3.3	T30X系列	T30X系列	φ 9.5
JZY-T101X(20Y)系列				T103X系列	T103X系列	
JZY-T102X(20Y)系列				710X375X115	5.6/7.0	
JZY-T103X(20Y)系列						
JZT-T30X(12T)系列	天然气	2000	大: 4.2 小: 3.5	T101X系列	T101X系列	φ 9.5
JZT-T101X(12T)系列				T102X系列	T102X系列	
JZT-T102X(12T)系列				710X375X120	5.5/6.8	
JZT-T103X(12T)系列						

- 注: 1. 以上涉及型号均不适用于水煤气、沼气、人工煤气等特殊气质;
2. 气源种类: 20Y 为液化气,12T 为天然气。

◆ 装箱单

名称	说明书	整机	支锅架	管箍	提示贴
数量	1	1	2	2	1

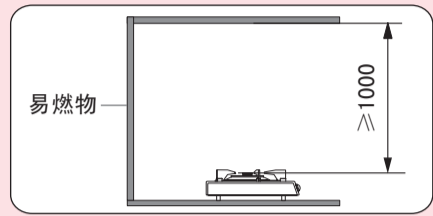
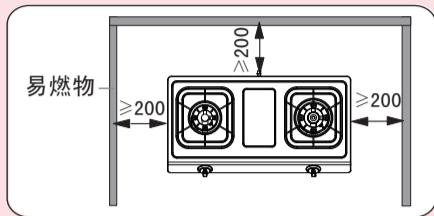
注: JZ*-T101X 系列是分体式支锅架,所以有盛液盘 2 个。

	开箱之后请核对装箱单明细,若缺少部件,请与销售部门联系。各型号所涉及的部件,都以装箱单为准。
--	--

4 安装指导

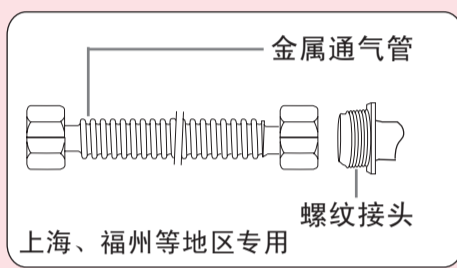
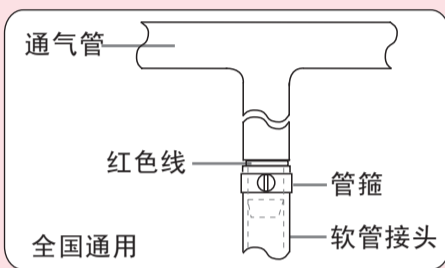
◆ 安装方法

- 将灶具放在无挖孔的平板台面上，按照 1-3 步骤安装：
 1. 把灶具放在平板台面上；
 2. 用燃气连接管连接灶具和气源装置，若用橡胶管连接，请用管箍固定牢固，请勿转动通气管接头；
 3. 使用前请对灶具连接处试漏，把肥皂水涂在连接处，并打开燃气总阀，若无气泡产生，请点火调试，使火焰达到最佳燃烧状态；若有气泡产生，请立即关闭燃气总阀，调试直到无气泡产生。
- 灶具严格按照图示尺寸与可燃物保持距离，与上方易燃物之间至少保持 1 米的距离，若上方装有吸油烟机距离灶面 650-700mm 为宜。



◆ 连接方法

- 如果选用内径为 9.5mm 的燃气专用橡胶管（长度不宜超过 1.5 米），请将接头连接至红色标志后用管箍固定好，使用的橡胶管应符合相关安全标准，同时请注意有效使用期限。
- 上海、福州等地区的通气管接头采用管螺纹，使用时将金属通气管直接和螺纹接头连接。

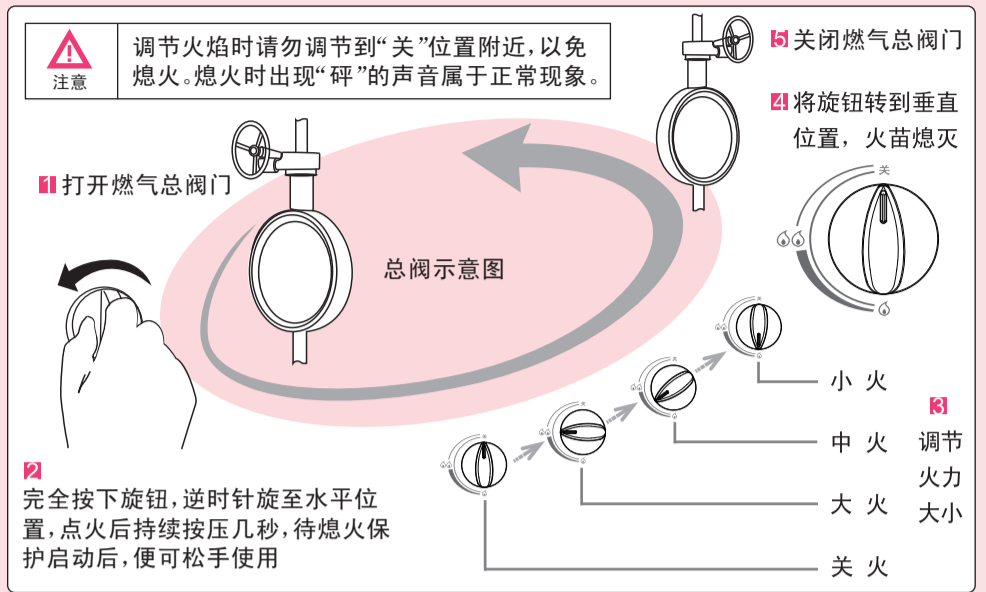


注意 安装完毕后，确保燃气连接管没有被扭曲、挤压、折弯，不能触到任何可活动的部分，如抽屉、轨道等；避免处于高温区域。

5 使用指南

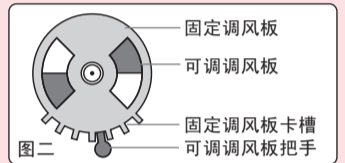
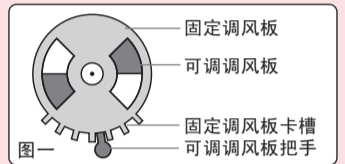
◆ 使用方法

- 点火和火焰调节
请按以下图示进行操作：



● 调风板调节和风量控制

1. 火焰状态不佳时，请调节壳体底部调风板，内环调风板如图一，外环调风板如图二。当火焰长且为黄焰时，将可调把手按图示位置往右调增大进风量；当火焰为离焰时，将可调把手按图示位置往左调，减少进风量。待火焰状态正常时，将可调把手放入固定卡槽（正常火焰为淡蓝色）。
2. 一般情况不需调节调风板。



● 支锅架的使用

台式燃气灶因左右炉头火力不同，所以使用的盛液盘内圈的大小不一样，使用时不能互换。每次清洗后，必须将盛液盘及支锅架对应放置，并且要放到位，否则影响点火性能。



6 日常检查与保养



注意 清洁保养燃气灶前请关闭燃气总阀，确认灶具处于冷却状态。清洁过程中，请勿拆开燃气灶具的安全装置和气密性部件。
经常清洁热电偶探头，避免脏物附着，否则会影响意外熄火保护功能。

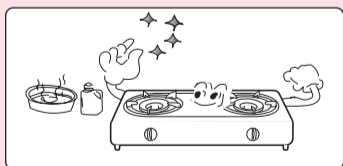
● 检查

1. 燃气管连接可靠，不能出现裂纹，若发现漏气应立即停止使用，及时处理更换。建议每年至少检查一次连接部位的气密性（用肥皂水检查避免出现漏气），并更换一次连接管。
2. 燃气灶具周围不能堆放易燃物品。
3. 火盖必须安放正确，燃烧器不要被溢出物堵塞。
4. 热电偶头部不能有食物残渣、异物和水等。

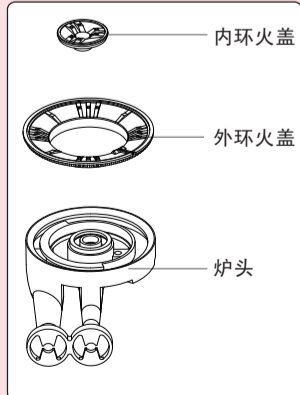
● 保养

1. 清洗前请依次取下支锅架、内外环火盖部件。
2. 灶面用柔软的抹布或海绵蘸取中性的，无腐蚀作用的清洁剂清洗。
3. 火盖请用柔软的棉刷和抹布清洁，待火盖等部件干燥后再进行安装。
4. 清洗完毕后，请依次安装内外环火盖、盛液盘、支锅架，并确认切实安放到位，否则会引起离焰、火焰不均等现象，影响正常使用。支锅架、火盖左右大小不一致，请正确对应安装，避免磕碰，由于不正确安装，而造成灶面表面无法修复的划伤，将不予保修。

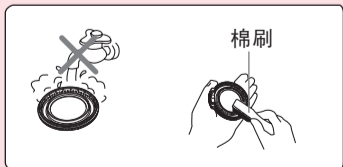
灶面清洁



炉头部件



火盖清洁



注意 由于燃气中含有杂质，火盖和点火装置易积有污物，这时会引起点火不畅，请及时清除。非专业人员请勿打开机器。

7 故障排除及处理

故障现象	故障原因	调试（解决）方法	
点不着火	支锅架	支锅架没有放到位	将支锅架完全放在灶面上的方形孔内
	总开关	忘记开气源总开关	请关闭燃气灶开关再将总开关打开
	胶管	胶管扭曲或压扁	请拉直或更换胶管（胶管建议每年更换一次）
	喷嘴	喷嘴堵塞	请与售后服务中心联系
松手火焰就灭	热电偶	头部脏	请用软布清洁头部
	安全阀	按压时间短，未起作用	重新点火，点燃后请保持 3-5 秒钟
打火但点不着火或点火困难	燃气阀门	阀门堵塞，未打开或未全部打开	确认阀门全部打开
	燃气管道	管路内有空气	重复操作直到点燃
	火盖	火盖安放不正确	确认火盖安放正确
	连接管	压扁或折弯	拉直连接管
燃烧噪音大	火盖	火盖安放不正确	确认火盖安放正确
离焰、脱火	调风板	进风量过大	重新调节调控板，直到火焰正确燃烧
使用中熄火	热电偶	头部脏	请用软布清洁头部
	气源	钢瓶没气或减压阀开度过小	更换钢瓶或调节减压阀
火焰不稳定	火盖	火盖安放不正确	确认火盖安放正确
	调风板	进风口过小	重新调节调控板，直到火焰正确燃烧
火焰长且黄焰	火盖	火盖安放不正确	确认火盖安放正确
	调风板	进风量过大	重新调节调控板，直到火焰正确燃烧
有臭味	泄漏	燃气管老化、龟裂、断裂或脱落	重新更换燃气连接管
		燃烧器未点火	待气味消散后再点火
火焰长短不定	火盖	火盖未放好	确认火盖安放正确
火焰发红	燃气	燃气湿度大	水分含钙，造成火焰发红，但不影响燃烧

8 告用户环境书

为了共同保护我们赖以生存的环境，请您不要将包装物随便丢弃，请将纸箱、泡沫、胶袋等交回收公司统一处理。