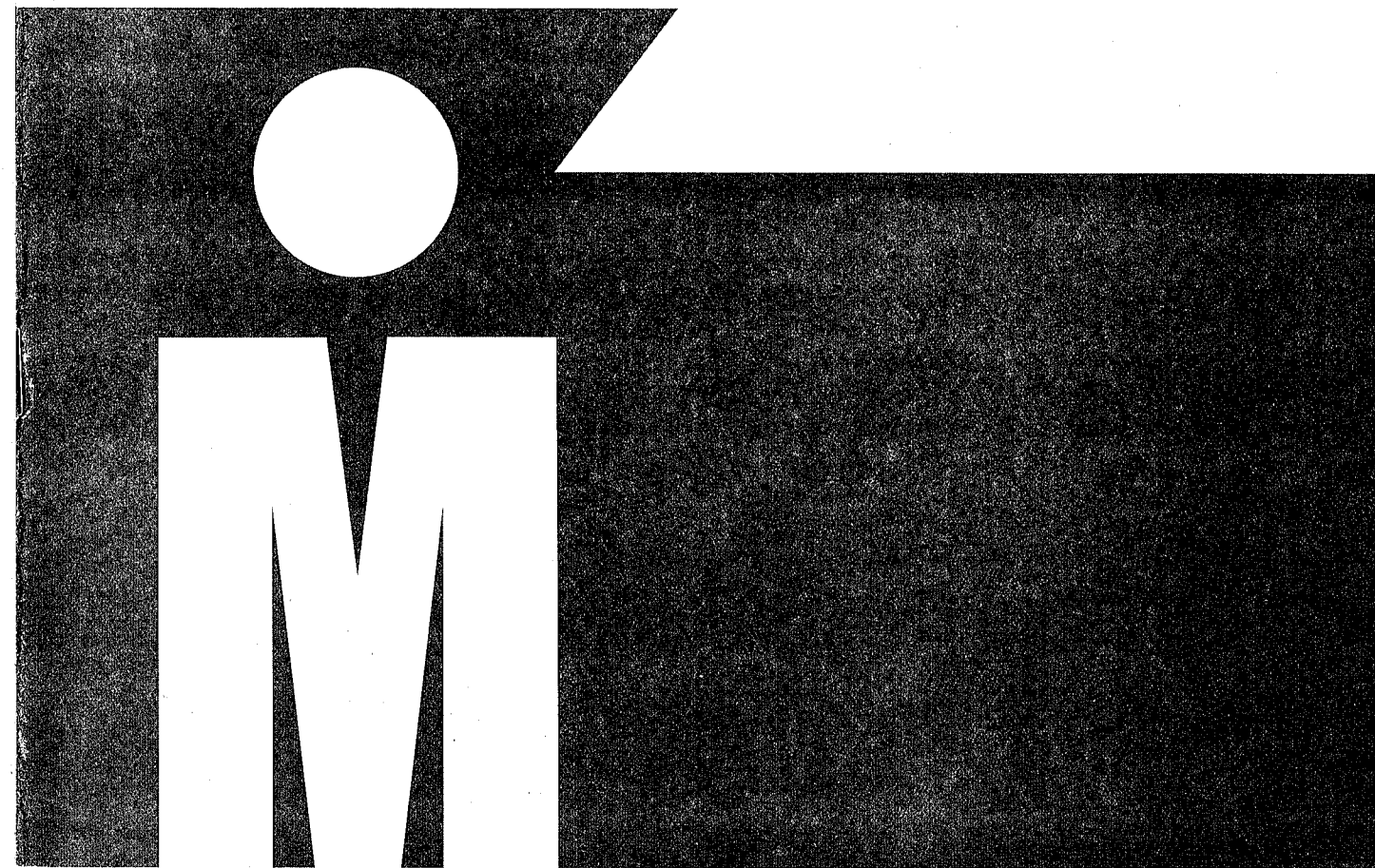


# SAMPO

AD-S122F

## 聲寶除濕機・使用說明書

隨同產品發行保證書，請於購買時注意索取並要求經銷商  
填妥購買日期及蓋店章，以確保您的權益



# SAMPO

聲寶股份有限公司 桃園縣龜山鄉大崗村頂湖路 26 號 免費諮詢專線：0800-005438 [ 0800 - 鈴鈴 - 我是聲寶 ] <http://www.sampo.com.tw>  
TINSC2447A2R0--

## 目錄

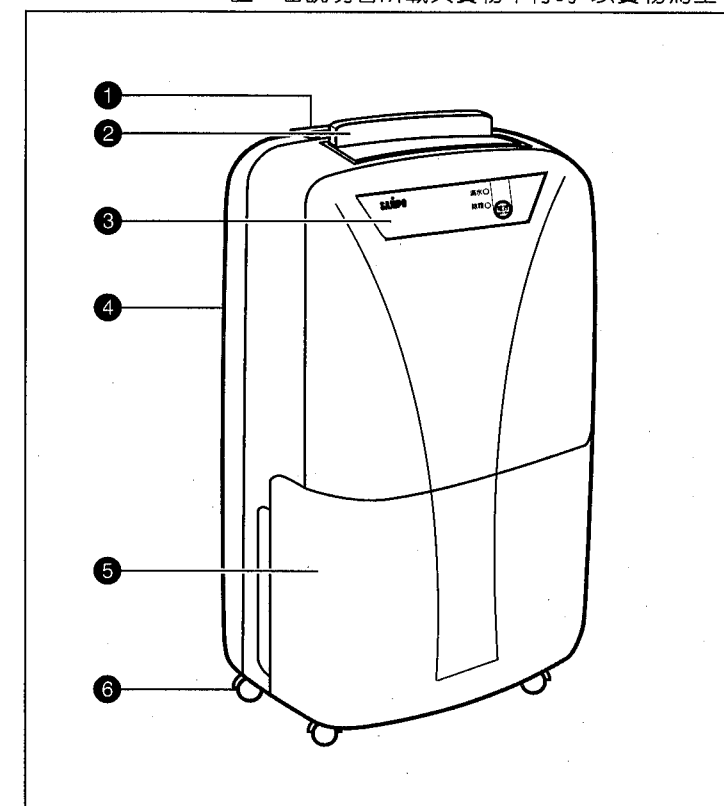
- 2 操作名稱及符號介紹
- 3 注意事項
- 4 緊急處理方法
- 5 特點說明
- 5 使用方法
- 6 排水方法
- 7 保養方法
- 9 故障檢修及排除
- 10 規格

## 操作名稱及符號介紹

## 機體

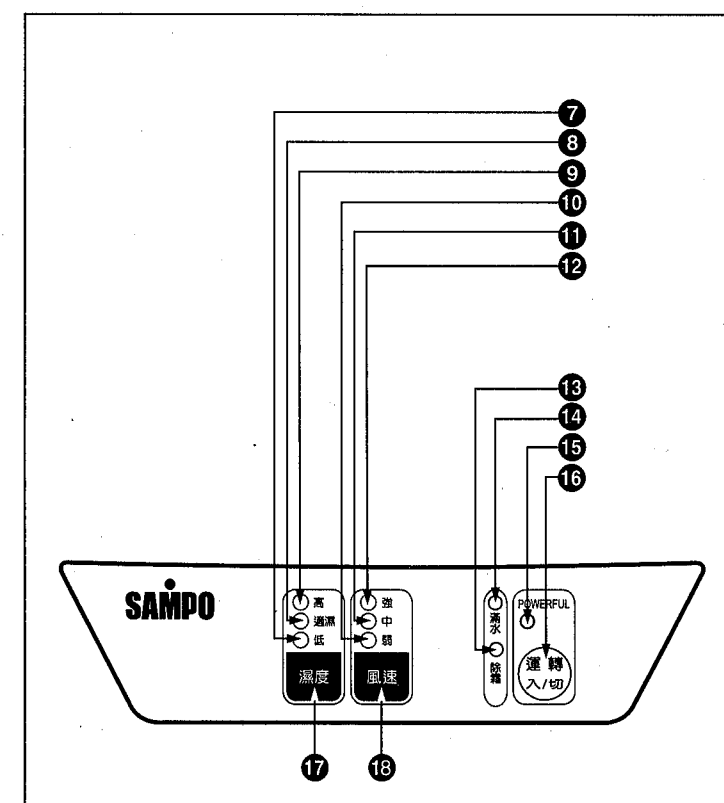
- ① 把手
- ② 可調式出風口
- ③ 操作飾板
- ④ 吸風口
- ⑤ 水箱
- ⑥ 輪子

註：若說明書所載與實物不符時，以實物為主。



## 操作飾板

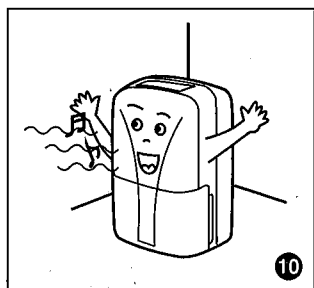
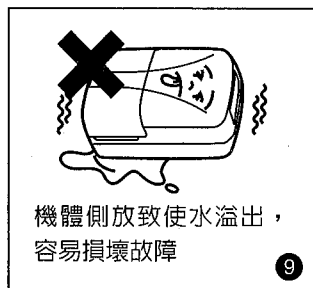
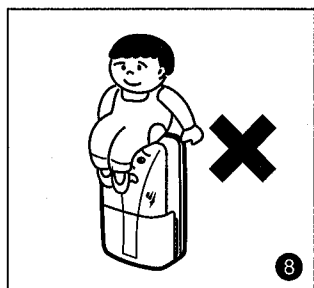
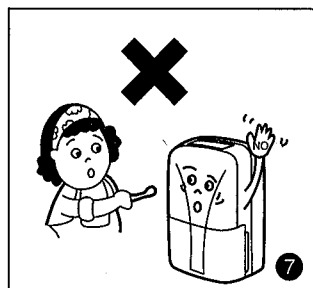
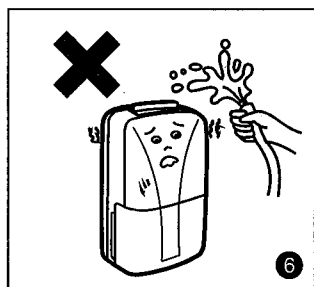
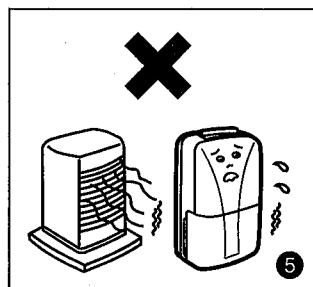
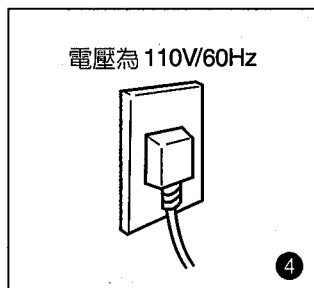
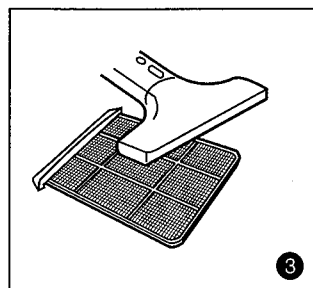
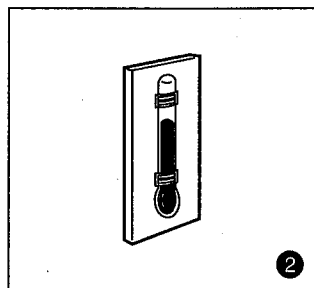
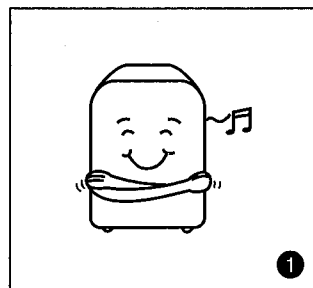
- ⑦ 低濕指示燈
- ⑧ 適濕指示燈
- ⑨ 高濕指示燈
- ⑩ 弱風指示燈
- ⑪ 中風指示燈
- ⑫ 強風指示燈
- ⑬ 除霜指示燈
- ⑭ 滿水指示燈
- ⑮ 電源燈
- ⑯ 運轉入/切鍵
- ⑰ 濕度鍵
- ⑱ 風速鍵



## 注意事項 ⚠

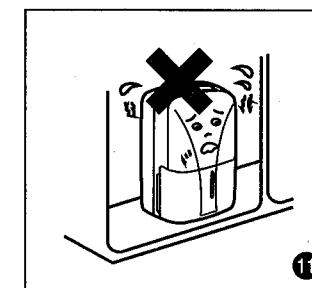
### ■ 非故障說明

- ① 環境溫度若超過 35°C 以上時，有時除濕運轉會自動暫停，此為保護壓縮機延長使用年限之安全設計。
- ② 除濕機係抽取室內濕氣，但運轉中壓縮機及風扇會排出熱氣，促使室溫微幅上升。
- ③ 若經常使用下，空氣過濾網須二週內清洗一次，以免影響入風量而降低除濕能力。
- ④ 請使用專用插座。
- ⑤ 勿靠近高溫熱源地方，避免散熱不良損害機件。
- ⑥ 請勿用水沖洗。
- ⑦ 勿往機體內塞入金屬或小物件。
- ⑧ 勿放物體或讓小孩坐在機體上，避免機體及電路零件毀損。
- ⑨ 勿將機體橫放或傾斜使用，避免除濕水溢出浸壞電路及機件或造成噪音過大。
- ⑩ 使用時，機體背面應與牆壁或屏靠物保持有 10 公分以上之距離。



## 注意事項 ⚠

- ⑪ 勿放在壁櫥內或小空間使用，以免因散熱不良，運轉容易中斷或損及機件。



## 緊急處理方法 ⚠

- ⑫ 有燒焦味時  
發生異常時（有燒焦味等）須立即停止運轉並拔掉電源插頭
  - 若在異常狀態下繼續運轉，會因發熱等情形，造成火災及觸電的發生。
  - 請速與服務中心或就近經銷商洽詢。

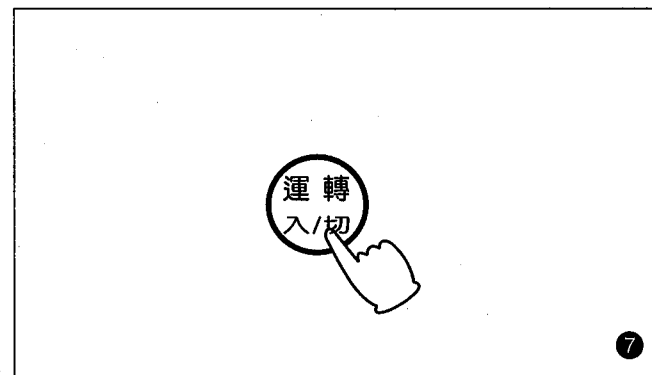
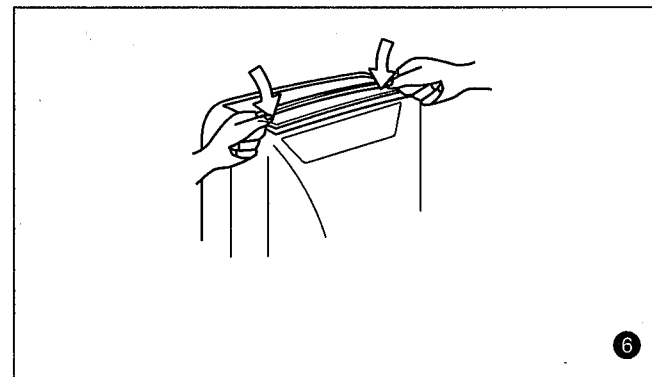
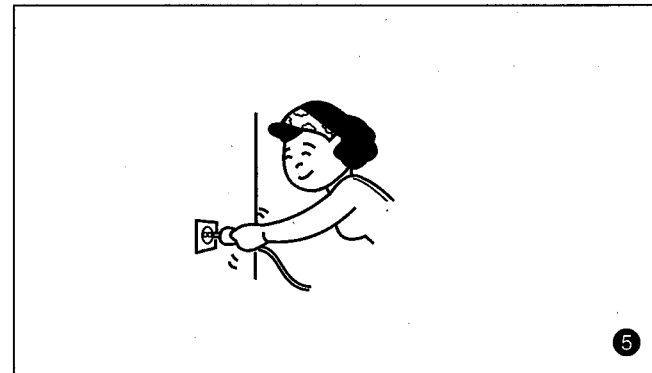
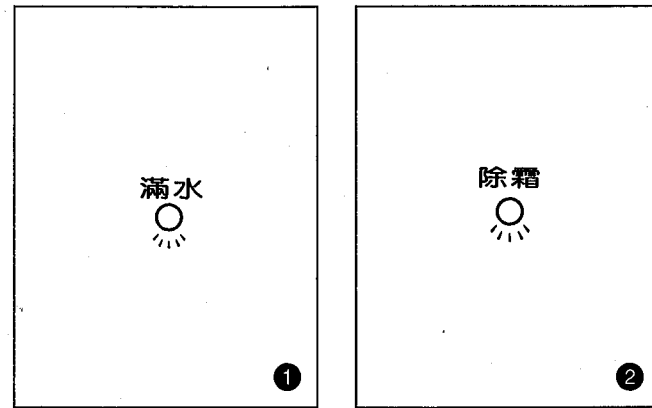
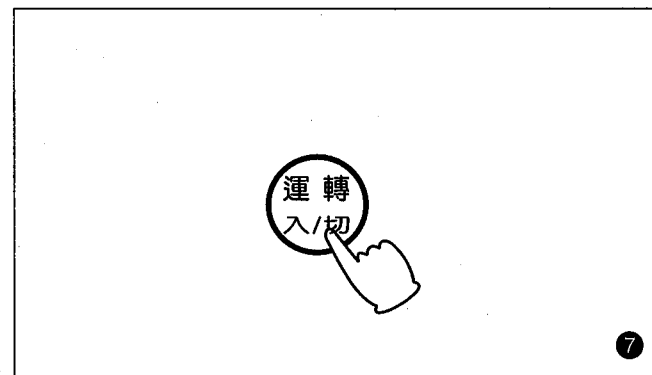
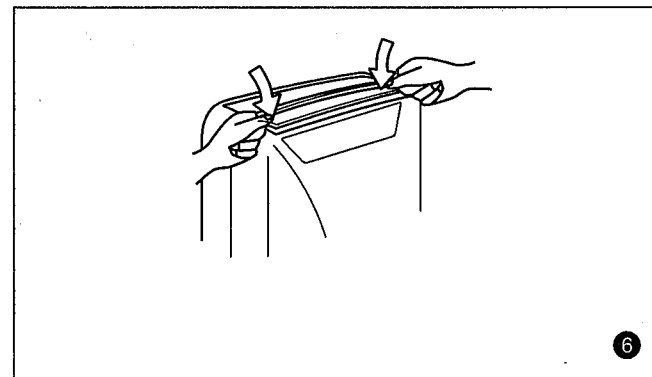
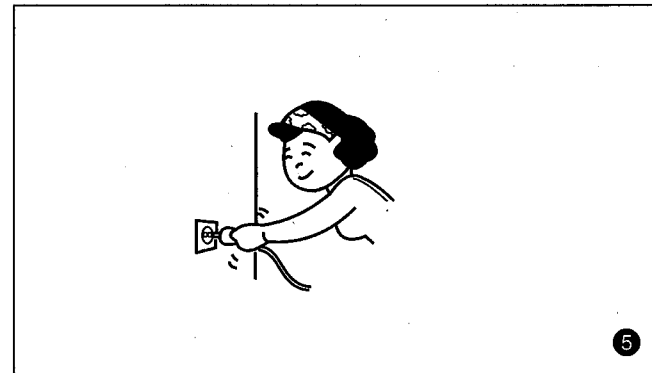
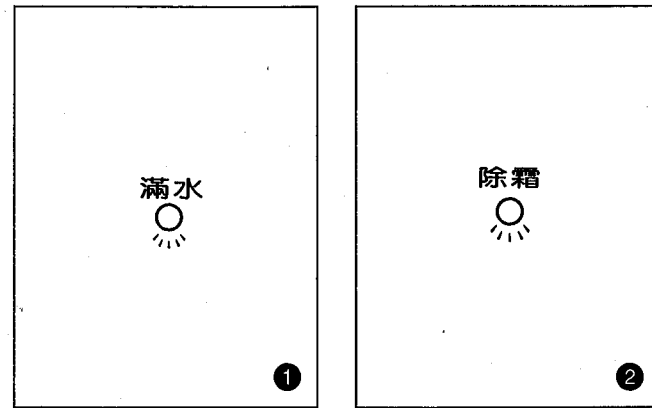


## 特點說明

- ① 滿水燈亮
  - 當水滿時，操作飾板上之滿水指示燈即亮燈，提醒倒水。
  - 水箱未放至定位。
- ② 自動除霜
  - 在低溫環境下使用時，蒸發器表面會逐漸結霜，影響除濕效果，此時除濕機會自動進行除霜之功能，且除霜燈亮，待除霜完畢，除霜燈熄滅，並繼續執行原先設定之功能而進行除濕。
- ③ 風速設定
  - 按電源鍵起動後，風速有強速 / 中速 / 弱速三種風速可供選擇。
- ④ 濕度設定
  - 當電源插入即顯示現在濕度，指示燈閃爍(1 sec ON/OFF)閃滅。
  - 按電源鍵起動後有高濕、適濕、低濕、3種設定方式。
  - 顯示設定濕度時，指示燈恆亮。
  - 若設定濕度與室內濕度在同一範圍，則指示燈以恆亮表示，若濕度不設定，指示燈僅顯示現在濕度，機器將持續進行除濕功能。

## 使用方法

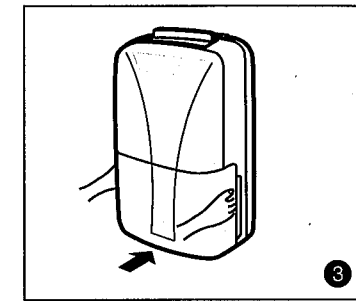
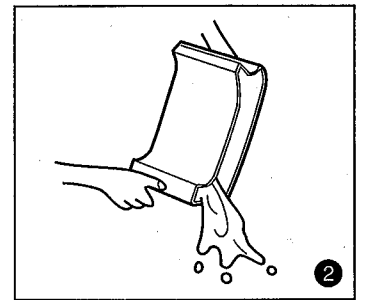
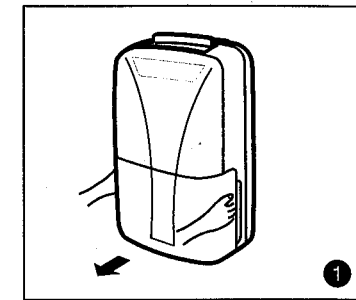
- ⑤ 接上電源
  - 電源插頭確實插入 110V/60Hz 插座內。
- ⑥ 調整風向
  - 調整出風導板至適當位置。
- ⑦ 按下運轉鍵
  - 除濕即刻進行。



## 排水方法

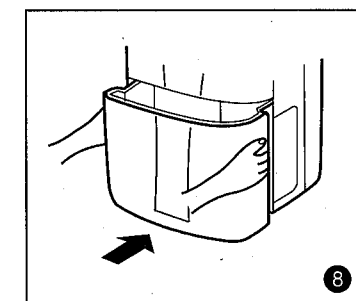
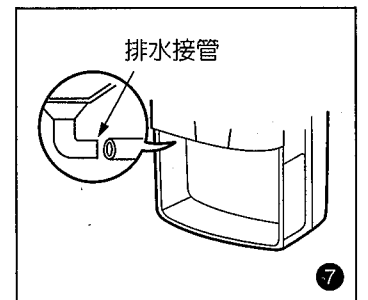
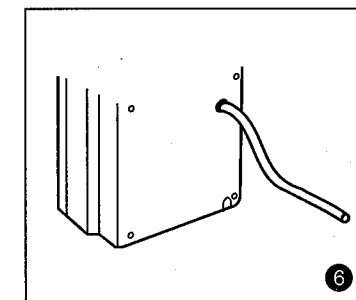
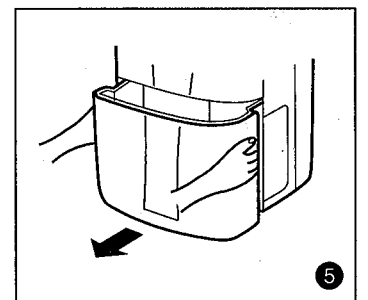
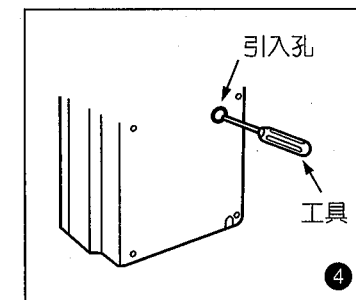
### ■ 使用水箱

- ① 取出水箱。
- ② 倒水。
- ③ 置入水箱。



### ■ 連續排水

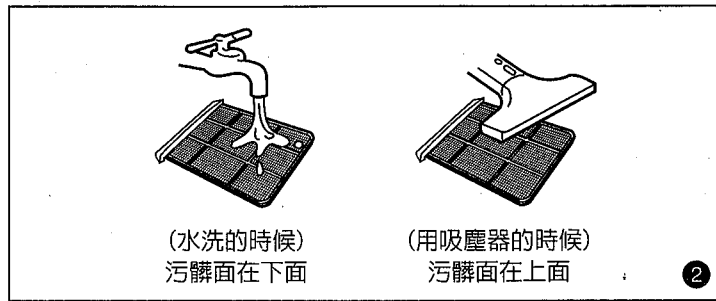
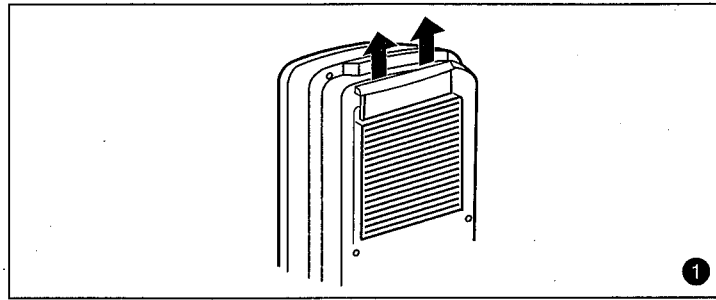
- ④ 用工具將引入孔戳破。
- ⑤ 取出水箱。
- ⑥ 穿入水管。
- ⑦ 接上排水接管。
- ⑧ 裝回水箱。



## 保養方法

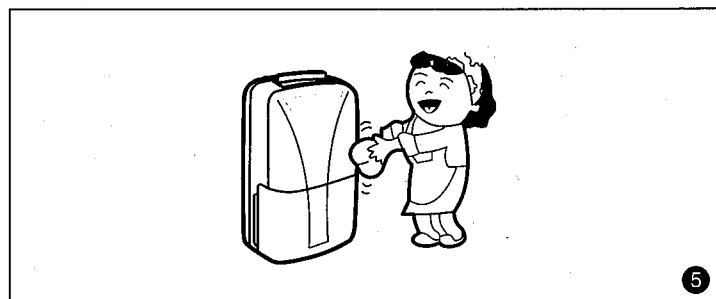
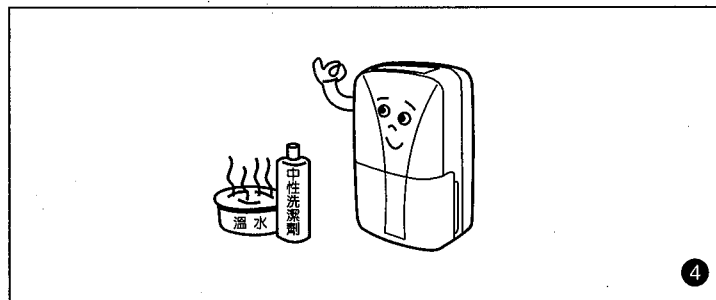
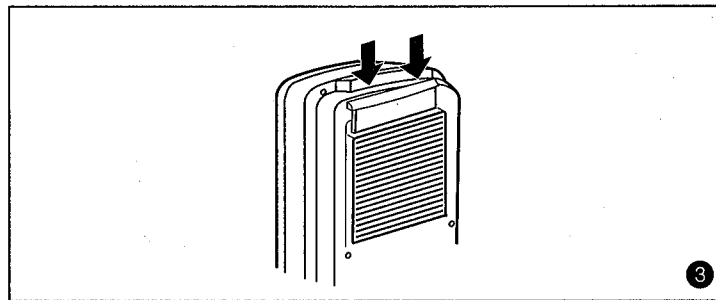
### ■ 空氣過濾網之清洗

- 1 先由後方取出空氣過濾網。
- 2 清洗空氣過濾網上之灰塵、碎棉絮等。
- 3 置回空氣過濾網於機體上。



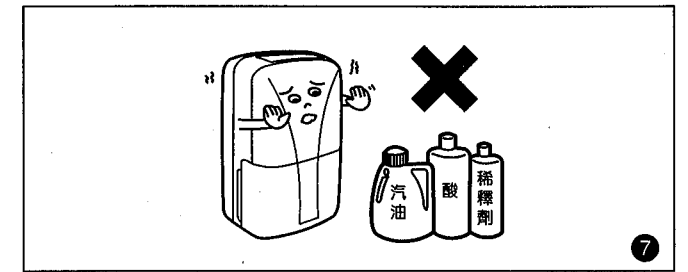
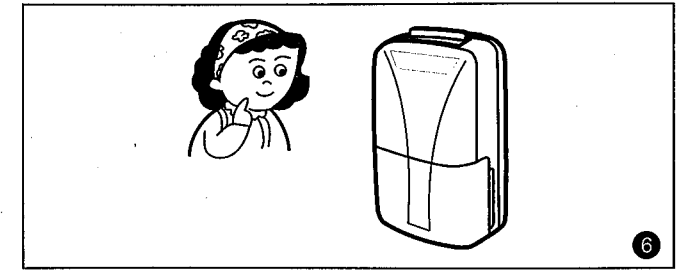
### ■ 機體之保養

- 4 請用柔軟布及含有洗劑之溫水(40°C以下)。
- 5 使用洗劑後，務必用擰乾之濕布擦拭乾淨(勿沖洗)。



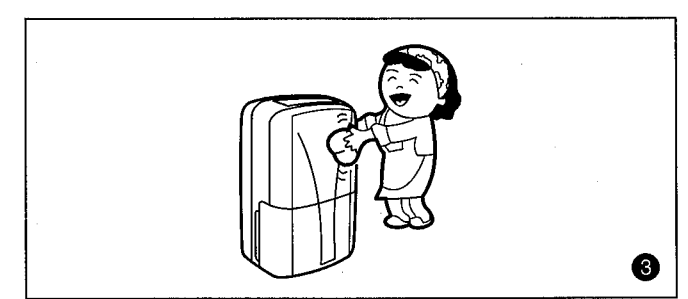
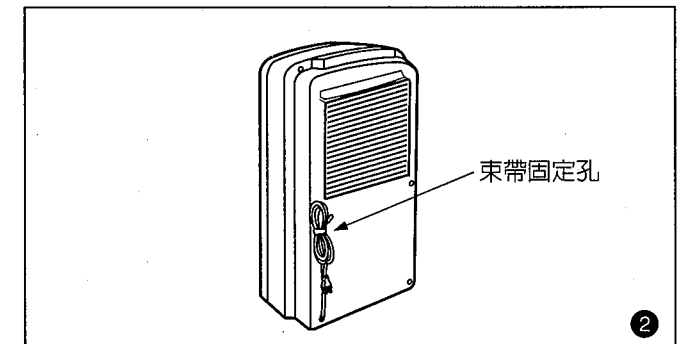
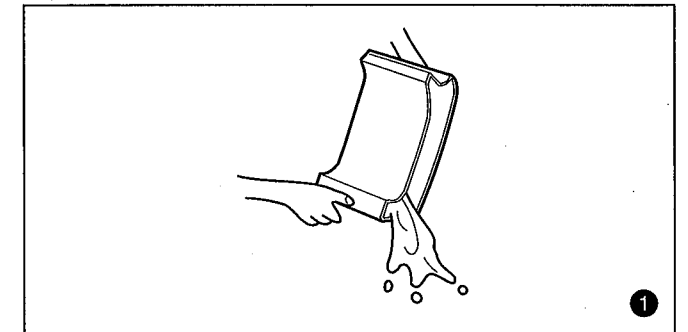
## 保養方法

- 6 吸風口及出風口是易髒部位，不要忘記清洗。
- 7 請用中性洗劑(食器用)，勿使用稀釋劑、汽油、鹼性洗劑、開水、酸、刷子等。



### ■ 長期不使用時

- 1 請將水箱內之剩餘水份倒掉並擦乾淨。
- 2 請將電源線捲起固定在機體背部“束帶固定孔”上。
- 3 機體及過濾網之擦拭與清洗保養。
- 4 請放在陰涼且通風佳的地方。並請蓋上防塵的簡單覆蓋物。如果沒有覆蓋物保護的話，下次運轉的時候，侵入機體內部灰塵將被吹出。



## 故障檢修及排除

故障現象	故障可能原因	故障排除
● 風扇與壓縮機都不轉	停電或電壓過低	通知台電或配用電壓調整器
	插頭不良或斷電	檢修或更換
● 風扇轉而壓縮機不轉	三分鐘保護中	正常(三分鐘後自動運轉)
	環境溫度太低	正常(保護壓縮機措施)
	電壓太低	通知台電或配用電壓調整器
	壓縮機或電裝品故障	更換(通知服務中心)
● 不除濕或除濕量太少	環境溫度太低	正常(保護壓縮機措施)
	過濾網太髒	清洗過濾網
	冷媒漏	通知服務中心
● 噪音	流水聲	正常(冷媒流動聲)
	地板不平	移至平坦處或加墊塊
	馬達或壓縮機鬆動	固定(通知服務中心)
● 蒸發器結霜	環境溫度太低	正常(會自動停止運轉)
	過濾網太髒	清洗過濾網
● 除濕水溢出	水箱漏水	通知服務中心
	機件故障	通知服務中心

## 規格

規 格 \ 機 種	AD-S122F
電 源	單相 110V/60Hz
機 能 種 類	除濕 B 型
除 濕 能 力	6公升/日(27°C, 60%) 12公升/日(30°C, 80%)
消 耗 電 力	250W
除 霜 方 式	全自動
外 型 尺 寸 (高 × 寬 × 深)mm	492 × 308 × 223

■ 遇有上列故障現象，請依上述要領逐項檢查。如果仍發現有不正常現象時，竭誠歡迎您打電話到附近本公司特約維修服務中心，服務人員立刻會親切為您服務。(特約維修服務中心電話請參閱所附全省服務中心一覽表)