

ML-1640 Series
ML-2240 Series

单色激光打印机 用户指南

无穷想象，无限可能

感谢您购买 Samsung 产品。

SAMSUNG

最新激光产品的功能

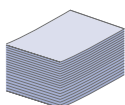
新型设备拥有许多提高打印文档质量的特殊功能。
使用这台机器，您可以：

特殊功能



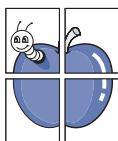
以卓越的质量和速度进行打印

- 以最高 1200 x 600 dpi 的分辨率进行打印。
- 本机打印 A4 尺寸纸张的速度最快可达 16ppm (ML-1640 系列)、22ppm (ML-2240 系列)，Letter 尺寸纸张的速度最快可达 17ppm (ML-1640 系列)、23ppm (ML-2240 系列)。



处理不同类型的可打印材料

- 容量达 150 张的纸盘支持各种尺寸的普通纸张、信头纸、信封、标签、自定义尺寸介质、明信片 and 重型纸。



制作专业文档

- 打印水印。您可以在文档中自定义诸如“机密”的字样。请参见 *软件部分*。
- 打印海报。文档每页的文本和图像都可以放大，并可以在选定的多张纸上打印，然后再拼成一张海报。请参见 *软件部分*。
- 您可以使用普通纸预打印表格和信头纸。请参见 *软件部分*。



节省时间和成本

- 要节省纸张，可以在一张纸上打印多个页面。
- 在不使用时，本款机器会大幅降低耗电量，自动节省能源。



在各种环境下打印

- 可以使用各种操作系统进行打印，例如 Windows、Linux 和 Macintosh 系统。
- 本机配有一个 USB 接口。

不同型号的功能

机器设计可支持您的所有文档需求。

本机的基本功能包括：

功能	ML-1641	ML-2241
USB 2.0 全速	●	●
双面打印（手动）	●	●

（●：包含）

关于本用户指南

本用户指南提供了本机的基本信息，并详细介绍了实际应用过程中的每一步操作。初级用户和专业用户都可参照本指南进行安装和使用本机器。

本指南中的某些词汇可表达相同的含义，如下所示：

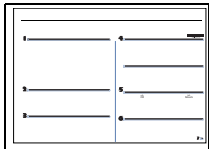
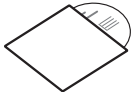

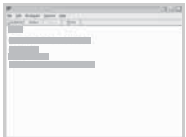
- 文档与原件同义。
- 纸张与介质或打印介质同义。
- 本用户指南中的说明主要基于 **ML-2240 Series**。对于 **ML-1640 Series**，某些描述可能有所不同。

下表提供了本指南的约定。

印刷惯例	说明	示例
粗体	适用于机器屏幕上的文字或实际打印内容。	开始
注意	用于提供机器功能或特性的附加信息或详细规格。	 不同国家 / 地区的日期格式可能有所差异
警告	用于为用户提供信息，以保护机器免受机械损坏或导致故障。	 请勿接触墨粉盒下面的绿色部分。
脚注	用于提供有关某些字或短语的更详细的信息。	a. 每分钟页数
（有关详细信息，请参见第 1 页）	用于将用户带到参考页面以了解其他详细信息。	（有关详细信息，请参见第 1 页）

查找更多信息

您可以从以下资源（印刷品或屏幕帮助）中找到有关设置和使用本机的信息。

<p>快速安装指南</p> 	<p>提供有关如何安装本机的信息，请务必按照该指南中的说明进行操作。</p>
<p>联机用户指南</p> 	<p>提供本机全部功能的详细使用说明，且包含维护机器、故障排除和安装配件的信息。此用户指南还包含 <i>软件部分</i>，用以提供有关在各种操作系统中如何使用本机打印文档，以及如何使用所提供的软件实用程序的信息。</p> <p> 您可以从打印机软件 CD 上的 Manual 文件夹中访问其他语言版本的用户指南。</p>
<p>打印机驱动程序帮助</p> 	<p>提供与打印机驱动程序属性有关的帮助信息，以及与打印属性设置有关的说明信息。要访问打印机驱动程序帮助屏幕，请在打印机属性对话框中单击 帮助。</p>
<p>Samsung 网站</p>	<p>如果您可以访问 Internet，则可以从 Samsung 网站获得帮助、技术支持、打印机驱动程序、手册和订购信息，网址为： www.samsungprinter.com。</p>













Samsung 网站上提供了开放源代码信息，网址为：www.samsung.com。









安全信息

重要安全标记和预防措施

本用户手册中图标和标识的含义：

 警告	可能导致严重人身伤害或死亡的危险情况或危险操作。
 小心	可能导致轻微人身伤害或财产损失的危险情况或危险操作。
 小心	使用机器时，请务必遵循以下基本的安全预防措施，以减少火灾、爆炸、电击和人身伤害的危险。
	请勿尝试。
	请勿拆卸。
	请勿触摸。
	请务必遵循指示。
	从壁式插座中拔下电源插头。
	确保机器已接地，以避免电击。
	致电服务中心，以寻求帮助。

列出这些警告标识的目的是为了避免对您及他人造成伤害。请务必遵循这些指示。阅读完本部分后，请将其保存于安全之处，以便日后参考。

-  1. 阅读和理解所有说明。
2. 了解电器使用的基本常识。
3. 遵循机器上标示或随机手册上的所有警告和说明。
-  4. 如果操作说明与安全信息有冲突，请以安全信息为准。您可能错误理解了操作说明。如果您不能解决冲突，请与销售或服务代表联系以寻求帮助。
-  5. 清洁之前，请将机器从墙上的 AC 电源插座上拔下。不要使用液体或气雾清洁剂。只能使用湿布进行清洁。
-  6. 不要将本机器放在不稳定的桌台上，以免跌落造成严重损坏。
7. 严禁将本机器放在散热器、空调或通风管上面或靠近它们。
8. 不要在电源线上压任何物品。不要将本机器放在人们会踩到其电源线的地方。
9. 墙上插座和延长线不要过载。这可能会降低性能，以及造成火灾或电击。
-  10. 谨防小动物咬噬 AC 电源线和 PC 接口线。
11. 切勿让尖的物品刺穿机器的槽孔，以免触到内部高压装置或造成火灾或电击。切勿让任何液体溅到机器上。
-  12. 不要拆解本机器以免造成电击。需要修理时应请专业维护人员进行。打开或卸下护盖时会有电击或其它危险。不正确的拆装可能会使以后使用时造成电击。



13. 若出现以下情况，请将机器从 PC 和墙上 AC 电源插座上拔下，并请求专业维修人员进行维护：

- 电源线、插头或连接线有破损。
- 机器中溅入了液体。
- 机器遭受到雨淋或进水。
- 按照说明安装后机器不能正常使用。
- 机器跌落，或机壳摔坏。
- 机器性能发生明显变化。



14. 只调整操作说明中提到的控制。不正确地调整其它控制可能会造成损坏，并且需要专业维修人员花更长的时间才能修好。



15. 避免在雷暴天气使用本机器，以免遭到电击。如果可能，雷雨期间请拔下 AC 电源线。

16. 如果连续打印多页，出纸盘的表面会变得很烫。当心不要触碰此表面，并让儿童远离此表面。

17. 随机提供的电源线应在安全操作中使用。如果在 110 V 的机器上使用 2 米以上的电源线，则线号应超过 16 AWG^a。



18. 保存好这些说明资料。

a. AWG: American Wire Gauge

激光的安全性声明

本打印机在美国通过认证，符合 DHHS 21 CFR，第一章 J 节关于 (1) 级激光产品的要求，在其他地方通过 I 级激光产品的认证，符合 IEC 825 的要求。

I 级激光产品被认为是没有危害的。激光系统和打印机被设计成在正常操作、用户维护和按规定进行服务的条件下，人体不会接触 I 级以上水平的激光辐射。

警告

在激光 / 扫描器组件的保护盖被拆下时，决不能操作和维修打印机。虽然反射的激光不可见，但它能损害您的眼睛。

使用本款产品时，一定要遵守这些基本的安全措施，以减少火灾、电击和人身伤害的危险。

	CAUTION - CLASS 3B LASER RADIATION WHEN OPEN AVOID EXPOSURE TO THE BEAM.
	DANGER - LASER RADIATION AVOID DIRECT EXPOSURE TO BEAM.
	DANGER - RADIATIONS INVISIBLES DU LASER EN CAS D'OUVERTURE. EVITER TOUTE EXPOSITION DIRECTE AU FAISCEAU.
	VORSICHT - UNSICHTBARE LASERSTRAHLUNG, WENN ABDECKUNG GEÖFFNET. NICHT DEM STRAHL AUSSETZEN.
	ATTENZIONE - RADIAZIONE LASER INVISIBILE IN CASO DI APERTURA. EVITARE L'ESPOSIZIONE AL FASCIO.
	PRECAUCIÓN - RADIACIÓN LASER INVISIBLE CUANDO SE ABRE. EVITAR EXPONERSE AL RAYO.
	PERIGO - RADIAÇÃO LASER INVISÍVEL AO ABRIR. EVITE EXPOSIÇÃO DIRECTA AO FEIXE.
	GEVAAR - ONZICHTBARE LASERSTRALEN BIJ GEOPENDE KLEP. DEZE KLEP NIET OPENEN.
	ADVARSEL - USYNLIG LASERSTRÅLNING VED ÅBNING. UNDGÅ UDSAETTELSE FOR STRÅLNING.
	ADVARSEL - USYNLIG LASERSTRÅLNING NÅR DEKSEL ÅPNES. UNNGÅ EKSPONERING FOR STRÅLEN.
VARNING - OSYNLIG LASERSTRÅLNING NÅR DENNA DEL ÄR ÖPPEN. STRÅLEN ÄR FARLIG.	
VAROITUS - NÄKYMÄTÖNTÄ LASERSÄTEILYÄ AVATTAESSA. VARO SUORAA ALTISTUMISTA SÄTEELLE.	
注 意 - 严禁揭开此盖，以免激光泄露灼伤	
주 의 - 이 덮개를 열면 레이저광에 노출될 수 있으므로 주의하십시오.	

臭氧安全性



在正常操作时，本机器会产生臭氧。但产生的臭氧对操作人员无害。尽管如此，仍建议在通风良好处使用本款打印机。
有关臭氧的详细信息，请向离您最近的三星经销商询问。

回收和再循环


为了保护环境，我公司已经为废弃的产品建立了回收和再循环系统。我们会为您无偿提供回收同类废旧产品的服务。
当您废弃您正在使用的产品时，请您及时与工厂取得联系，我们会及时为您提供服务。

无线电频率辐射

关于符合 FCC 指标的声明

本设备已经过测试，证明符合 FCC 规定中的第 15 章所规定的 B 级数字设备的限制。这些限制是为了针对居住设施内的有害干扰提供合理的保护而制定的。本产品产生、使用和辐射射频能量，如果未按本手册的说明安装和使用，可能会对无线电通信产生有害干扰。但是我们未作出在特定的设施内不发生干扰的保证。如果本设备对无线电或电视接收产生有害干扰，可通过关 / 开本设备来判断，建议用户用下面的一种或几种方法来克服干扰：

- 调整接收天线的方向或重新定位天线。
- 增加本设备和接收器之间的距离。
- 将本设备连接到不同于接收机连接的电路上的电源插座上。
- 向经销商或有经验的无线电 / 电视技师寻求帮助。

 在没有得到负责该设备为合格产品的生产商的明确认可的情况下，使用者对于该设备的任何改变或者修改都将使其对操作该设备的授权失效。

关于符合加拿大无线电干扰规则的声明

本数字装置未超过加拿大工业和科学标准的 ICES-003 部分中标题为“数字装置”的产生干扰的设备的标准中对数字装置的无线电噪声发射的 B 级限制。

Cet appareil numérique respecte les limites de bruits radioélectriques applicables aux appareils numériques de Classe B prescrites dans la norme sur le matériel brouilleur: « Appareils Numériques », ICES-003 édictée par l'Industrie et Sciences Canada.

相符合的声明 (欧洲国家)



关于符合欧共体标准的声明

本产品使用 CE 标志表示三星电子株式会社的符合声明，自所示日期起符合下列适用的欧盟 93/68/ECC 指标：

1995 年 1 月 1 日：委员会指标 73/23/EEC，相关成员国的低压设备法规。

1996 年 1 月 1 日：委员会指标 89/336/EEC(92/31/EEC)，相关成员国的电磁兼容性法规。

1999 年 3 月 9 日：有关无线电设备和电信终端设备及相互认可合格性的委员会指标 1999/5/EC。

规定的相关指标和参考标准的全文可以从当地的三星株式会社 (有限公司) 的代表处获取。

产品中有毒有害物质或元素的名称和含量

部件名称	有毒有害物质或元素					
	铅 (Pb)	汞 (Hg)	镉 (Cd)	六价铬 (Cr ⁶⁺)	多溴联苯 (PBB)	多溴联苯醚 (PBDE)
塑料	○	○	○	○	○	○
金属 (机箱)	X	○	○	○	○	○
印刷电路部件 (PCA)	X	○	○	○	○	○
电缆 / 连接器	X	○	○	○	○	○
电源设备	X	○	○	○	○	○
电源线	X	○	○	○	○	○
机械部件	X	○	○	○	○	○
卡盒部件	X	○	○	○	○	○
定影部件	X	○	○	○	○	○
扫描仪部件 - CCD (如果有)	X	X	○	○	○	○
扫描仪部件 - 其它 (如果有)	X	○	○	○	○	○
印刷电路板部件 (PBA)	X	○	○	○	○	○
墨粉	○	○	○	○	○	○
滚筒	○	○	○	○	○	○

○：表示该有毒有害物质在该部件所有均质材料中的含量均在 SJ/T 11363-2006 标准规定的限量要求以下。

×：表示该有毒有害物质至少在该部件的某一均质材料中的含量超出 SJ/T 11363-2006 标准规定的限量要求。

以上表为目前本产品含有有毒有害物质的信息。本信息由本公司的配套厂家提供，经本公司审核后而做成，本产品的部分部件含有有毒有害物质，这些部件是在现有科学技术水平下暂时无可替代物质，但三星电子将会一直为满足 SJ/T 11363-2006 标准而做不懈的努力。

目录

	2	最新激光产品的功能
	5	安全信息
简介	11	11 打印机概观
	11	前视图
	11	后视图
	12	控制面板概览
	13	了解控制面板
	13	联机 / 错误 LED
	13	取消按钮
	13	随附的软件
	13	打印机驱动程序功能
	13	打印机驱动程序
入门	14	14 安装硬件
	14	打印演示页
	14	系统要求
	14	Windows
	15	Macintosh
	15	Linux
	15	安装软件
选择和装入打印介质	17	17 选择打印介质
	18	打印介质的规格
	19	特殊打印介质的准则
	20	装纸
	20	在纸盘中装纸
	21	在特殊的打印材料上打印
	21	设置纸张大小和类型
基本打印	22	22 打印文档
	22	取消打印作业
维护	23	23 清洁机器
	23	清洁外部
	23	清洁内部
	24	维护墨粉盒
	24	墨粉盒的储存
	24	墨粉盒预期使用寿命
	24	摇匀墨粉
	26	更换墨粉盒
故障排除	28	28 避免卡纸的提示
	28	清除卡纸
	28	在出纸区中
	29	在进纸区

目录

	30	在墨粉盒周围
	30	解决其他问题
	30	进纸
	31	打印问题
	32	打印质量问题
	34	常见 Windows 问题
	35	常见 Linux 问题
	35	常见的 Macintosh 问题
订购耗材和附件	36	耗材
	36	维护部件
	36	购买方法
规格	37	ML-1640 系列规格
	38	ML-2240 系列规格
术语表	39	
索引	43	

简介

以下是本机的主要组件：

本章包括：

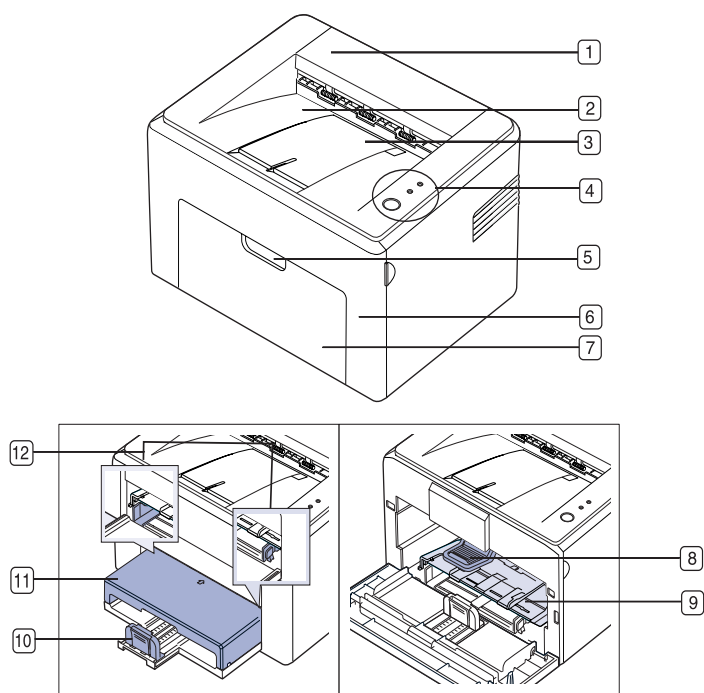
- 打印机概观
- 控制面板概览
- 了解控制面板

- 随附的软件
- 打印机驱动程序功能

 机器说明基于 ML-2240 系列。ML-1640 系列不包含手动纸盘。

打印机概观

前视图

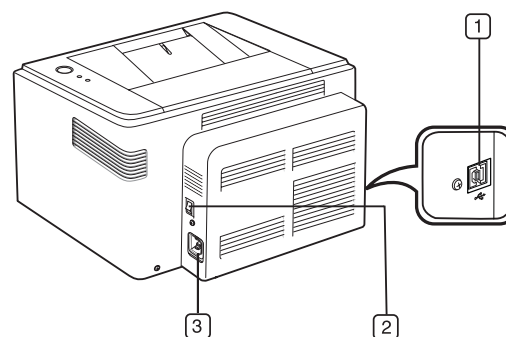


1	顶盖
2	出纸盘（朝下）
3	输出支架
4	控制面板
5	前盖手柄
6	前盖
7	进纸盘
8	墨粉盒

9	手动纸盘 ^a
10	后导板
11	纸张盖板 ^a
12	侧导板

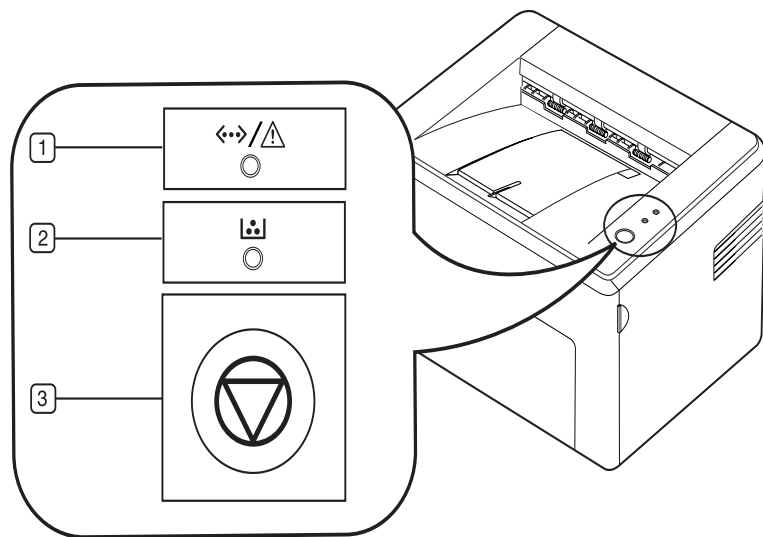
a. 仅限 ML-2241。

后视图



1	USB 端口
2	电源开关
3	电源插口

控制面板概览



1 联机 / 错误 LED (状态 LED)	显示机器的状态。(有关详细信息, 请参见第 13 页上的“了解控制面板”。)
2 墨粉 LED	显示墨粉盒的状态。(有关详细信息, 请参见第 13 页上的“了解控制面板”。)
3 取消	随时停止操作, 此外还有更多功能。(有关详细信息, 请参见第 13 页上的“了解控制面板”。)

了解控制面板

状态 LED 和墨粉 LED 的颜色指示机器的当前状态。

联机 / 错误 LED (状态 LED)

状态		说明
绿色	开	机器正在预热或准备接收数据。
	闪烁	机器正在打印数据。
红色	开	<ul style="list-style-type: none">机器发生错误，例如盖子打开、缺纸、安装错误或无效错误。机器发生与维修有关的错误，比如 LSU 错误或定影器错误。请与您的销售或服务代表联系。
橙色	开	机器发生错误，例如卡纸。

墨粉 LED

状态		说明
红色	开	墨粉已用完，机器将停止打印。更换墨粉盒。
	闪烁	墨粉不足，请尽快更换墨粉。
	快速闪烁	墨粉用尽，请更换墨粉。

 所有打印错误都会出现在 **Smart Panel** 程序窗口中。

取消按钮

状态	说明
打印演示页	在就绪模式下，按住此按钮，直至状态指示灯闪烁时再松开。
取消打印作业	打印期间按此按钮。从机器和计算机上清除打印作业时红色指示灯闪烁，然后机器恢复到就绪模式。这可能需要一些时间，具体取决于打印作业的大小。
手动打印	打印期间按此按钮。当您从机器和计算机中清除打印作业时， 联机 / 错误 LED 将闪烁，然后返回就绪模式。这可能需要一些时间，具体取决于打印作业的大小。在手动进纸模式下，您可以通过按此按钮来取消打印作业。

随附的软件

在安装机器并将其与计算机连接之后，必须安装打印机和扫描仪软件。如果您是 Windows 或 Macintosh 操作系统用户，请使用随附的 CD 安装该软件；如果您是 Linux 操作系统用户，请从 Samsung 网站 (www.samsung.com/printer) 下载并安装该软件。

OS	目录
Windows	<ul style="list-style-type: none">打印驱动程序: 使用此驱动程序，您可以充分利用打印机的功能。Smart Panel: 可以使用此程序监控机器的状态，并且在打印过程中出错时发出警告。
Linux	<ul style="list-style-type: none">打印驱动程序: 可以使用此驱动程序从 Linux 计算机中运行机器并打印文档。Smart Panel: 可以使用此程序监控机器的状态，并且在打印过程中出错时发出警告。
Macintosh	<ul style="list-style-type: none">打印驱动程序: 使用此驱动程序可以从 Macintosh 计算机中运行本款机器并打印文档。Smart Panel: 可以使用此程序监控机器的状态，并且在打印过程中出错时发出警告。

打印机驱动程序功能

本打印机驱动程序支持以下标准功能：

- 纸张方向、尺寸、来源和介质类型选择
- 份数

另外，您还可以使用各种特殊打印功能。下表概括列出了本打印机驱动程序支持的功能：

打印机驱动程序

功能	WINDOWS	LINUX	MACINTOSH
机器质量选项	○	○	○
海报打印	○	X	X
单张纸打印多页 (N 页以上)	○	○ (2,4)	○
适合页面打印	○	X	○ ^a
缩放打印	○	X	○
水印	○	X	X
覆盖页	○	X	X
省墨	○	X	○
双面打印 (手动)	○	X	X

a. 此功能仅在 MAC OS X 10.4~10.6 上受支持。

入门

本章将逐步向您介绍安装机器的步骤。

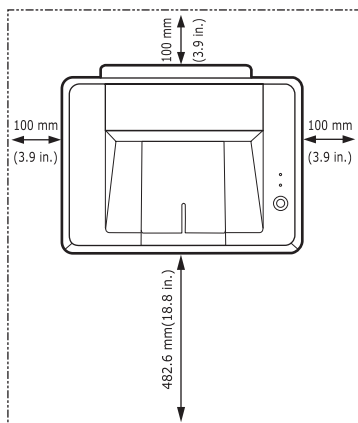
本章包括：

- 安装硬件
- 打印演示页

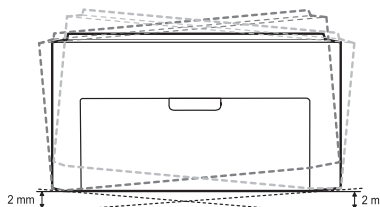
安装硬件

本部分将说明“快速安装指南”中介绍的硬件安装步骤。请务必阅读“快速安装指南”，然后完成下列步骤。

1. 选择一个稳固的位置。
选择一个平坦、稳固、宽敞通风的位置。留出足够的空间来打开机盖和纸盘。
此区域应通风良好，并远离直射阳光或者热源、冷源和湿气。请勿将机器置于办公桌或工作台的边缘。



打印操作适合在 1,000 米海拔以下进行。请参考海拔设置以优化打印。
将机器放在平坦稳固的平面上，倾斜度不能超过 2 mm。否则可能会影响打印质量。



2. 打开机器的包装，检查所有内附物品。
3. 撕下固定机器的胶带。
4. 安装所有四个墨粉盒。
5. 装入纸张。（请参见第 20 页上的“装纸”。）
6. 确保所有电缆都已连接到机器。
7. 打开机器的电源。

! 移动机器时，请勿倾斜或翻转。否则，机器内部可能会沾上墨粉，导致机器受损或打印质量欠佳。
当主电源失效时，此设备将不可用。

- 系统要求
- 安装软件

打印演示页

打印演示页可确认机器是否工作正常。

打印演示页：

在就绪模式下，按住  取消按钮约 2 秒。


系统要求

开始安装之前，请确保您的系统满足以下要求：

Windows

本款机器支持以下 Windows 操作系统。

操作系统	系统要求（推荐）		
	CPU	RAM	可用硬盘空间
Windows 2000	Pentium II 400 MHz (Pentium III 933 MHz)	64 MB (256 MB)	300 MB
Windows XP	Pentium III 933 MHz (Pentium IV 1 GHz)	128 MB (256 MB)	1 GB
Windows 2003 Server	Pentium III 933 MHz (Pentium IV 1 GHz)	128 MB (512 MB)	1.25 GB 到 2 GB
Windows 2008 Server	Pentium IV 1 GHz (Pentium IV 2 GHz)	512 MB (2048 MB)	10 GB
Windows Vista	Pentium IV 3 GHz	512 MB (1,024 MB)	15 GB
Windows 7	Pentium IV 1 GHz 32 位 或 64 位处理器或更高	1 GB (2 GB)	16 GB
Windows Server 2008 R2	Pentium IV 1 GHz (x86) 或 1.4 GHz (x64) 处理器（2 GHz 或更快）	512 MB (2048 MB)	10 GB

-  对于所有的 Windows 操作系统，其最低要求为 Internet Explorer 5.0 或更高版本。
- 具有管理员权限的用户可以安装该软件。

Macintosh


操作系统	系统要求 (推荐)		
	CPU	RAM	可用硬盘空间
Mac OS X 10.4 或更低版本	<ul style="list-style-type: none">Intel 处理器Power PC G4 / G5	<ul style="list-style-type: none">基于 PowerPC 的 Mac (512 MB) 需要 128 MB基于 Intel 的 Mac (1 GB) 需要 512 MB)	1 GB
Mac OS X 10.5	<ul style="list-style-type: none">Intel 处理器867 MHz 或更快的 PowerPC G4/G5	512 MB (1 GB))	1 GB
Mac OS X 10.6	<ul style="list-style-type: none">Intel 处理器	1 GB (2 GB))	1 GB

Linux

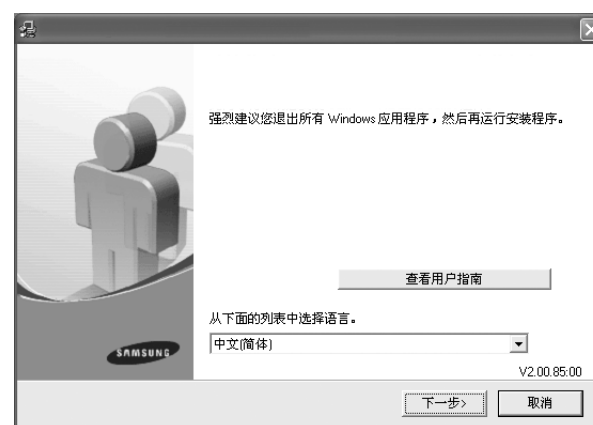
部件	要求 (建议)
操作系统	<ul style="list-style-type: none">RedHat 8.0, 9.0 (32 位)RedHat Enterprise Linux WS 4, 5 (32/64 位)Fedora Core 1~7 (32/64 位)Mandrake 9.2 (32 位), 10.0, 10.1 (32/64 位)Mandriva 2005, 2006, 2007 (32/64 位)SuSE Linux 8.2, 9.0, 9.1 (32 位)SuSE Linux 9.2, 9.3, 10.0, 10.1, 10.2 (32/64 位)SuSE Linux Enterprise Desktop 9, 10 (32/64 位)Ubuntu 6.06, 6.10, 7.04 (32/64 位)Debian 3.1, 4.0 (32/64 位)
CPU	Pentium IV 2.4 GHz 或更高
RAM	512 MB 或更高
可用硬盘空间	1 GB 或更高

安装软件

必须安装机器软件才能进行打印。软件包括驱动程序、应用程序以及其它用户友好的程序。

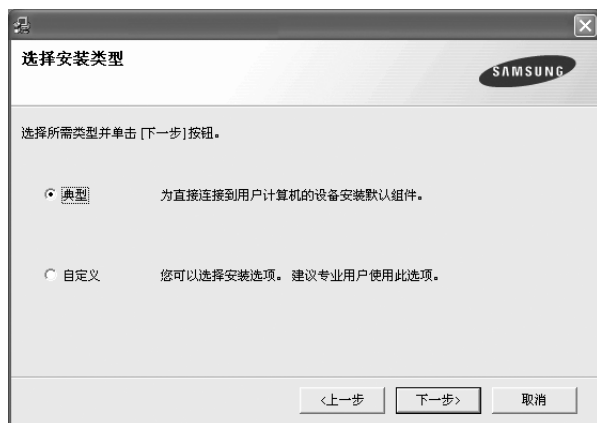
 以下步骤基于 Windows XP 操作系统。此步骤与安装过程中出现的弹出窗口可能会根据操作系统、打印机功能或使用的接口而有所不同。

1. 确保机器已经连接到计算机。
2. 将打印机软件光盘插入光驱。
光盘应自动运行并出现安装窗口。
如果未出现安装窗口, 请单击 **开始 > 运行**。键入 X:\Setup.exe, 用代表驱动器的字母替换“X”, 然后单击**确定**。
如果您使用 Windows Vista, Windows 7 和 Windows Server 2008 R2, 请单击 **开始 > 所有程序 > 附件 > 运行**, 然后键入 X:\Setup.exe。
如果 Windows Vista, Windows 7 和 Windows Server 2008 R2, 中显示**自动播放**窗口, 请在**安装或运行程序**字段中单击**运行 Setup.exe**, 然后单击**用户帐户控制**窗口中的**继续**。
3. 单击**下一步**。



- 如果是重新安装驱动程序, 上面的窗口可能略有不同。
- **查看用户指南** 允许您查看“用户指南”。如果计算机上未安装 Adobe Acrobat, 单击此按钮将自动为您安装 Adobe Acrobat Reader 并打开“用户指南”。

4. 选择 **典型**，然后单击 **下一步**。



5. 完成安装后，将显示一个窗口，询问您是否打印测试页，以及是否要将自己注册为 **Samsung** 机器的用户，以便从 **Samsung** 接收信息。如果希望如此，请选择相应的复选框并单击 **完成**。



- 如果机器在安装后无法正常运行，请尝试重新安装打印机驱动程序。请参阅 *软件部分*。
- 在安装打印机驱动程序的过程中，驱动程序安装程序会检测操作系统的区域信息，并设置机器的默认纸张尺寸。如果您使用其他 **Windows** 区域，您必须更改纸张尺寸以符合您常用的纸张。安装完毕后，请转到“打印机属性”更改纸张尺寸。

选择和装入打印介质

本章介绍如何将原件和打印介质装入机器。

本章包括：

- 选择打印介质
- 装纸
- 在特殊的打印材料上打印
- 设置纸张大小和类型

 机器说明基于 ML-2240 系列。ML-1640 系列不包含手动纸盘。


选择打印介质


本机器支持多种打印介质，如普通纸、信封、标签、透明胶片等。请务必使用符合本机使用准则的打印介质。不符合本用户指南所列要求的打印介质可能导致以下问题：

- 打印质量差
- 卡纸次数增多
- 机器过早磨损。

纸张的重量、成分、纹理和湿度等因素是影响机器性能和输出质量的重要因素。选择打印介质时，请注意以下事项：

- 本节后面将介绍适合本款机器的打印介质的类型、尺寸和重量。
- 所需打印效果：选择的打印介质应符合打印任务的需要。
- 亮度：某些打印介质较其他打印介质更白，能打印出更清晰、更鲜艳的图像。
- 表面平滑度：打印介质的平滑度会对打印结果的清晰程度产生影响。

-  • 有些打印介质可能符合本章中的所有使用准则，但仍不能产生令人满意的打印效果。这可能是由于不正确的操作、不适宜的温度和湿度，或者 **Samsung** 无法控制的其他因素造成的。
- 在大批量购买打印介质之前，请确保打印介质符合本用户指南中指定的规格。

-  • 使用不符合这些规格要求的打印介质可能会引起各种问题，导致需要维修。此类维修不在 **Samsung** 保修或服务协议范围之内。
- 建议不要使用北京造纸三一牌纸张，请使用中性纸，使用非中性纸会引发进纸和图象质量问题。

打印介质的规格

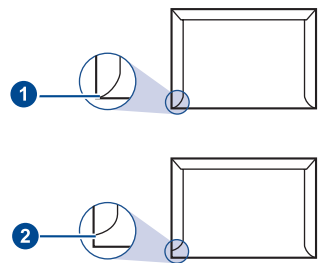
类型	大小	尺寸	重量 ^a	容量 ^b
普通纸	Letter	216 x 279 mm	<ul style="list-style-type: none"> 纸盘：60 到 90 g/m² 纸盘手动进纸：60 - 165 g/m² 	<ul style="list-style-type: none"> 纸盘：150 张 75 g/m² 纸张 纸盘手动进纸：1 张
	Legal	216 x 356 mm		
	Folio	216 x 330 mm		
	A4	210 x 297 mm		
	Oficio	216 x 343 mm		
	JIS B5	182 x 257 mm		
	ISO B5	176 x 250 mm		
	Executive	184 x 267 mm		
	A5	148 x 210 mm		
	A6	105 x 148 mm		
信封	Monarch	98 x 191 mm	75 - 90 g/m ²	纸盘手动进纸：1 张
	No. 10	105 x 241 mm		
	DL	110 x 220 mm		
	C5	162 x 229 mm		
	C6	114 x 162 mm		
厚纸	请参阅普通纸部分	请参阅普通纸部分	90 - 105 g/m ²	
标签 ^c	Letter、A4	请参阅普通纸部分	120 - 150 g/m ²	
透明胶片	Letter、A4	请参阅普通纸部分	138 - 146 g/m ²	
卡片纸	明信片	101.6 x 152.4 mm	90 到 163 g/m ²	
最小尺寸（自定义）		76 x 127 mm	60 到 165 g/m ²	
最大尺寸（自定义）		216 x 356 mm		

a. 如果介质重量超过 90 g/m²，请将纸张逐张装入纸盘中。

b. 最大容量取决于介质重量、厚度和环境因素。

c. 平滑度：100 - 250 (sheffield)

特殊打印介质的准则

介质类型	准则
信封	<ul style="list-style-type: none"> 能否在信封上成功打印取决于信封的质量。选择信封时，请考虑以下因素： <ul style="list-style-type: none"> - 重量：信封纸的重量不能超过 90 g/m²，否则可能会卡纸。 - 构造：打印前应该先将信封放平，卷曲度应小于 6 毫米，且不应该包含空气。 - 状态：信封不应起皱、有缺口或存在其他形式的损坏。 - 温度：应使用在打印期间能经受机器的热量和压力的信封。 只使用结构合理、折叠平整的信封。 请勿使用粘贴了邮票的信封。 请勿使用带有夹子、窗口、内带涂层、自粘性封条或其他人造材料的信封。 请勿使用破损或劣质的信封。 确保信封两端的密封线一直延伸到角上。 <div style="text-align: center;">  <p>1 适宜 2 不适宜</p> </div> <ul style="list-style-type: none"> 已揭开粘合条的信封或者用多个封口叠在一起密封的信封，必须使用可承受机器的定影温度 0.1 秒 的粘合剂。要了解定影温度，请检查机器的规格，参见第 37 页。额外的封盖和封条会导致信封出现褶皱、折痕，甚至会卡纸或损坏定影器。 为获得最佳打印质量，页边距与信封边缘的距离应大于 15 毫米。 避免在信封接缝重叠的区域打印。

介质类型	准则
标签	<ul style="list-style-type: none"> 为避免损坏机器，请仅使用专为激光打印机设计的标签。 <ul style="list-style-type: none"> - 选择标签时，请考虑以下因素： <ul style="list-style-type: none"> - 粘合材料：粘合材料应能够在机器的定影温度下保持稳定。要了解定影温度，请检查机器的规格，参见第 37 页。 - 布局：只使用彼此之间没有露出衬纸的标签。标签之间的空白会让标签脱离衬纸，从而导致严重卡纸。 - 卷曲：在打印之前，必须先将标签放平，在各个方向上的卷曲度都不能超过 13 毫米。 - 状态：请勿使用起皱、发泡或有衬纸脱离迹象的标签。 确保标签之间没有裸露的粘合材料。否则打印时会使标签脱离，从而导致严重卡纸。暴露的粘合材料还会损坏机器组件。 请勿在机器上多次送入一张标签。粘合衬纸只能通过机器一次。 请勿使用与衬纸分离的标签，以及起皱、起泡或损坏的标签。
卡片纸或自定义尺寸的介质	<ul style="list-style-type: none"> 不要在小于 76 mm 宽 或 127 mm 长 的介质上打印。 在软件应用程序中，介质页边距应设置为至少 6.4 毫米。
透明胶片	<ul style="list-style-type: none"> 为避免损坏机器，请仅使用专门为激光打印机设计的透明胶片。 机器中使用的透明胶片必须能够承受机器的定影温度：180 °C。 从机器中取出透明胶片后，将它们置于平坦的表面。 请勿将透明胶片长时间搁置在纸盘中。否则，灰尘可能会堆积在透明胶片上，导致打印件上出现污点。 为避免指印弄脏透明胶片，应小心取放。 为避免褪色，请勿将打印的透明胶片长时间暴露在阳光下。 确保透明胶片无褶皱、卷曲，且边缘没有任何破损。
预印纸	<ul style="list-style-type: none"> 信头纸必须使用耐热水打印，在机器的定影温度下，这种墨水在 0.1 秒 内不会融化、蒸发或释放出有害气体。要了解定影温度，请检查机器的规格，参见第 37 页。 信头纸必须使用非易燃的油墨，且油墨不应产生不利影响。 表格和信头纸应密封存放在防潮包装内，以防在存放期间变质。 在装入表格和信头纸等预印纸之前，请确认纸张上的油墨已干。在定影过程中，湿油墨可能会从预印纸上脱落，从而降低打印质量。



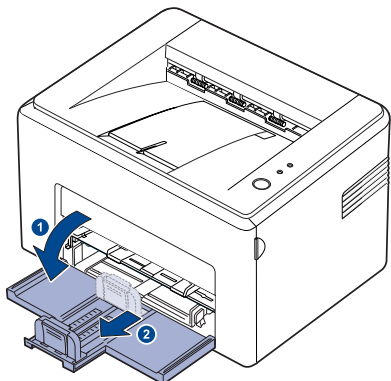
使用照片纸或涂层纸可能会导致问题，以致需要维修。此类维修不在 Samsung 保修或服务协议范围之内。


装纸

在纸盘中装纸

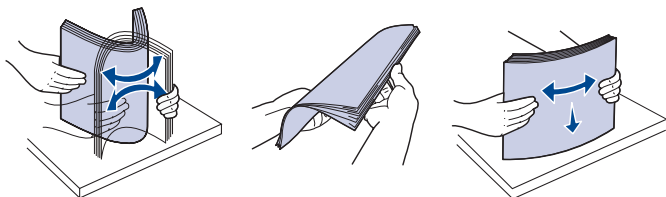
大多数打印作业所使用的打印介质都可以装入纸盘。纸盘最多可以容纳 150 页 75 g/m² 普通纸。

1. 抓住进纸盘，将其向自己的方向拉开。捏住后导板将其拉出以展开纸盘。

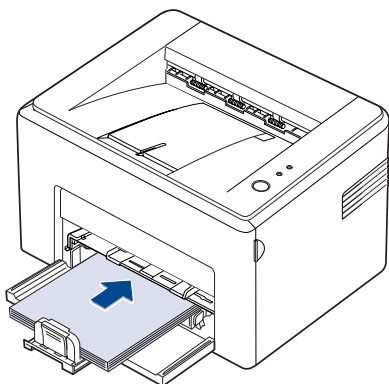



 由于机器非常轻，在使用期间可能会移动，例如，打开 / 关闭纸盘或安装 / 拆卸墨粉盒。请小心，不要移动机器。

2. 准备一摞要装入纸盘的纸，前后弯曲或扇动纸张。然后在水平表面上对齐纸张。

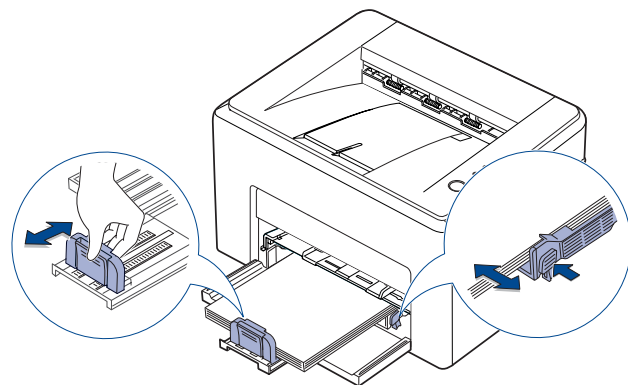



3. 将纸装入，打印面朝上。请确保纸盘中纸张的四个角都是平整的。

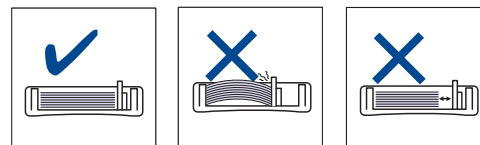


 注意不要装入过多纸张。装纸过多会引起卡纸。

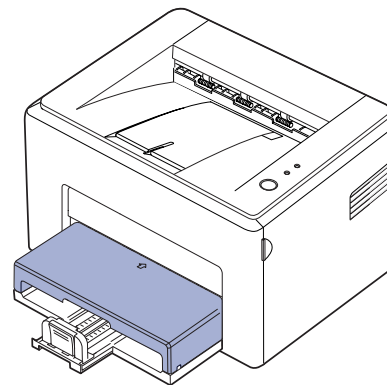
4. 可捏住后导板，根据纸张长度进行调整，并捏住侧导板，将其滑到纸张左侧边缘，与纸张紧密对齐。



-  不要将宽度导板推得太紧，以免纸张弯曲。
- 如果您不调整宽度导板，则可能会造成卡纸。



5. 如果需要，请关闭纸张盖板，以防纸盘中的纸张落入灰尘。

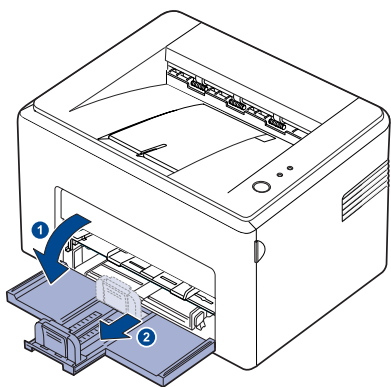



在特殊的打印材料上打印

机器可放置特殊尺寸和类型的打印介质，如明信片、便笺卡片和信封。它尤其适用于信头纸或彩色纸的单页打印。

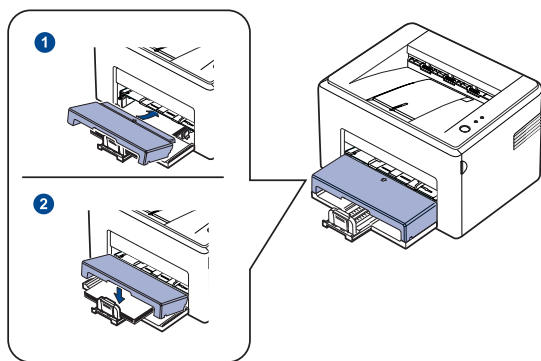
手动装入打印材料

- 请在纸盘中一次只装入同一尺寸的打印介质。
 - 为避免卡纸，在纸盘中还有纸张时请勿加纸。这同样适用于其它类型的打印介质。
 - 装入打印介质时，应将打印面朝上，纸的顶边先装入纸盘。将打印材料放入纸盘中央。
 - 请始终仅装入指定的打印介质，以避免卡纸和打印质量问题。（有关详细信息，请参见第 17 页上的“选择打印介质”。）
 - 在将明信片、信封和标签装入纸盘前，请先将其压平。
1. 抓住进纸盘，将其向自己的方向拉开。捏住后导板将其拉出以展开纸盘。

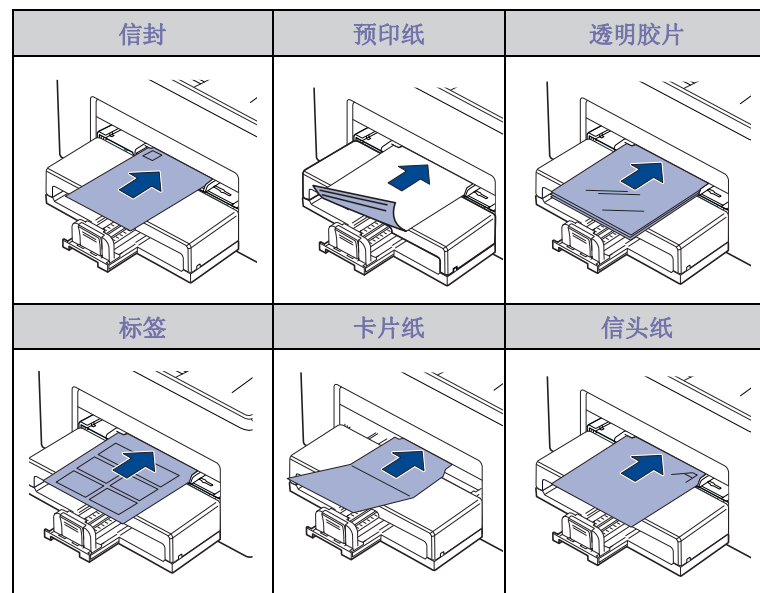



 由于机器非常轻，在使用期间可能会移动，例如，打开 / 关闭纸盘或安装 / 拆卸墨粉盒。请小心，不要移动机器。

2. 将防尘盖放在进纸盘上。
(对于 ML-1640 Series，跳过此步骤并转至下一步骤。)




3. 在手动纸盘中装入纸张。
(对于 ML-1640 Series，将纸张装入进纸盘中。)





 要使用手动纸盘在标贴纸或卡片纸上进行打印，需要每次送一张纸。建议先将纸张放入进纸盘，以使打印顺畅进行。

4. 在应用程序中打印时，请启动打印菜单。
5. 开始打印之前，打开打印机属性。
6. 在打印机属性中按下纸张选项卡，然后选择适当的纸张类型。

 如果要使用标签，请将纸张类型设置为**标签**。

7. 在纸张来源中选择手动进纸器，然后按确定。
8. 开始在应用程序中进行打印。
9. 按机器上的  **取消**按钮开始进纸，然后机器便会开始打印。


 • 如果您正打印多个页面，请在第一页打印输出后，装入下一页，然后按  **取消**按钮。重复这一步骤，打印每一页。
• 您更改的设置仅当您仍在使用当前应用程序时有效。

设置纸张大小和类型

在纸盘中装入纸张后，需要使用打印机驱动程序来设置纸张大小和类型。按以下步骤操作可执行永久更改。

 以下步骤适用于 Windows XP。对于其它 Windows 操作系统，请参考相应的 Windows 用户指南或联机帮助。

1. 单击计算机屏幕上的 **开始** 按钮。
2. 选择**打印机和传真**。
3. 右键单击打印机驱动程序图标，然后选择 **打印首选项**。
4. 单击 **纸张** 选项卡，改变 **纸张选项** 中的设置。
5. 单击**确定**。

 如果要使用特殊尺寸的纸张，例如账单纸，请在打印机属性的**纸张**选项卡中选择**自定义**。请参阅软件部

基本打印

本章介绍一些常见的打印任务。

本章包括：

- 打印文档
- 取消打印作业


打印文档


本机可以使用各种 Windows、Macintosh 或 Linux 应用程序打印。打印文档的具体步骤可能会因所使用的应用程序而异。有关打印的详细信息，请参见 *软件部分*。

取消打印作业

如果打印作业正在打印队列或打印缓冲程序（例如 Windows 的打印机组）中等待，请按以下方式删除作业：

1. 单击 Windows 开始菜单。
2. 对于 Windows 2000，请选择 **设置**，然后选择 **打印机**。
对于 Windows XP/2003，请选择 **打印机和传真**。
对于 Windows Vista/2008，请选择 **控制面板 > 硬件和声音 > 打印机**。
对于 Windows 7，请选择 **控制面板 > 硬件和声音 > 设备和打印机**。
对于 Windows Server 2008 R2，请选择 **控制面板 > 硬件和声音 > 设备和打印机**。
3. 对于 Windows 2000、XP、2003、2008 和 Vista，请用鼠标双击您的机器。
对于 Windows 7 和 Windows Server 2008 R2，请用鼠标双击打印机 → 上下文菜单 → **查看正在打印的内容**。
4. 在 **文档** 菜单中，选择 **取消**。

 双击 Windows 桌面右下角的打印机图标也可打开此窗口。


您也可以通过按控制面板上的  **取消** 来取消当前作业。

维护

本章介绍有关如何维护机器和墨粉盒的信息。


本章包括：

- 清洁机器
- 维护墨粉盒

 机器说明基于 ML-2240 系列。ML-1640 系列不包含手动纸盘。

清洁机器

要保持打印质量，在每次更换墨粉盒或出现打印质量问题时，请按以下步骤清洁机器。

-  使用含有大量酒精、溶剂或其它烈性物质的清洁剂清洗机器外壳可能会造成外壳褪色或变形。
- 如果机器或其外围粘上墨粉，变得很脏，我们建议您使用蘸水的布或绵纸擦拭。如果使用真空吸尘器，墨粉会吹进空气中，这可能对您身体造成伤害。

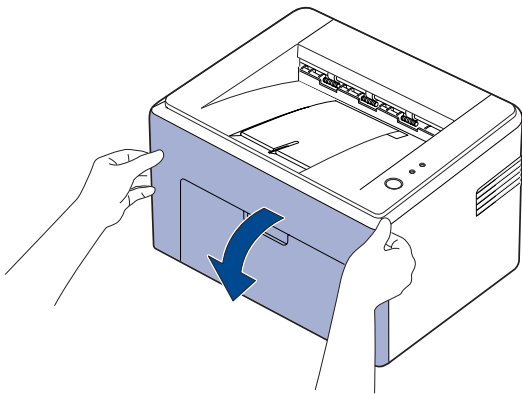
清洁外部


请使用无绒的软布清洁机器外壳。可用水稍微蘸湿软布，但注意不要让水滴到机器上或滴进机器内。

清洁内部

在打印过程中，纸屑、墨粉和灰尘颗粒会堆积在机器内部。这样会造成打印质量问题，例如出现墨粉斑点或污点。清洁机器内部能够清除或减少这类问题。

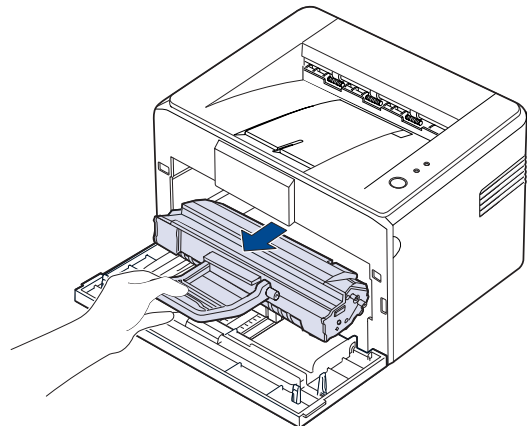
1. 关闭机器电源，拔掉电源线，然后等待机器冷却。
2. 打开前盖板。




 对于 ML-2240 系列，如果安装了防尘盖，那么在打开前盖之前请先拆下防尘盖。


- 更换墨粉盒

3. 外拉墨粉盒并将其从机器中取出。

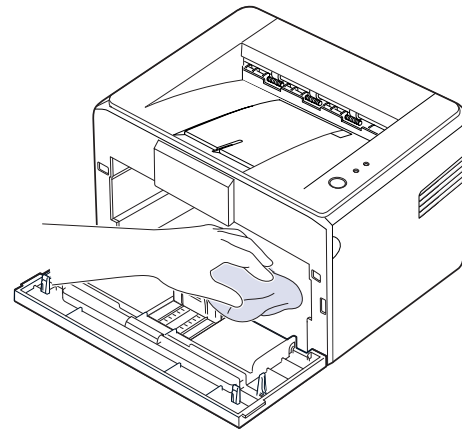



 由于机器非常轻，在使用期间可能会移动，例如，打开 / 关闭纸盘或安装 / 拆卸墨粉盒。请小心，不要移动机器。

4. 拉出手动纸盘将其卸下。

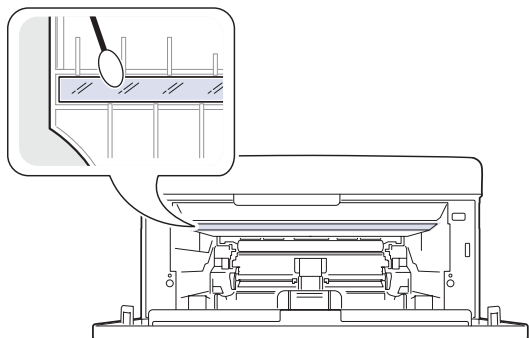
 ML-1640 系列不包含手动纸盘，请转至步骤 5。

5. 用干燥、无绒抹布擦掉墨粉盒位置处及凹槽中的灰尘和洒出来的碳粉。




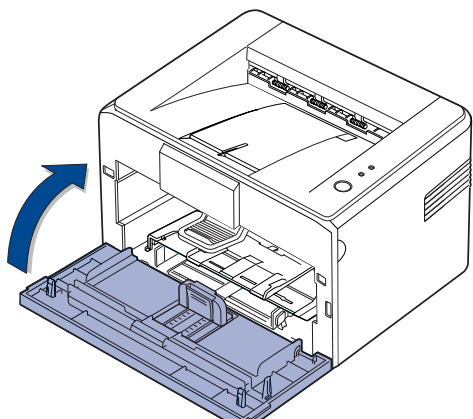
 为了防止损坏墨粉盒，请勿让墨粉盒暴露在光线下长达数分钟以上。如果需要，请用纸遮盖。同时，不要触摸机器内的黑色传墨辊。

6. 找到碳粉盒舱内上部的长条玻璃 (LSU), 轻轻擦拭玻璃, 看灰尘是否使白色的棉花变黑。



7. 插入手动托盘和墨粉盒后, 关闭盖板。确保关紧前盖。如果未关紧, 打印时可能会出错。

 如果未关紧, 打印时可能会出错。



8. 插入电源线, 打开机器。

维护墨粉盒

墨粉盒的储存

要最大限度地使用墨粉盒, 请牢记以下准则:

- 除非准备使用, 否则请勿从包装中取出墨粉盒。
- 请勿重新填充墨粉盒。因使用重新填充的墨粉盒而引起的损坏不包括在机器保修范围之内。
- 将墨粉盒存放在与机器相同的环境中。
- 为了避免损坏, 请勿让墨粉盒暴露在光线下长达数分钟以上。

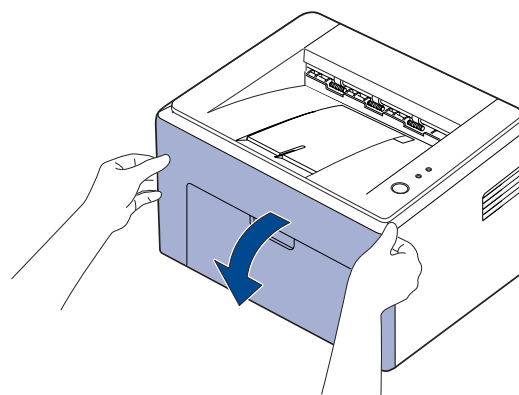
墨粉盒预期使用寿命


墨粉盒使用寿命取决于打印作业需要的墨粉量。实际页数还取决于打印时纸张的打印密度, 并受操作环境、打印间隔、介质类型和介质大小的影响。如果打印大量图形, 可能需要经常更换墨粉盒。

摇匀墨粉

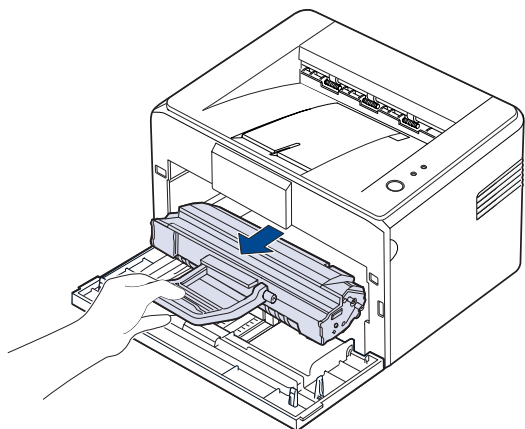
墨粉快用完时, 某些区域会褪色或变浅。可通过摇匀墨粉来暂时提高打印质量。

1. 打开前盖。



 对于 ML-2240 系列, 如果安装了防尘盖, 那么在打开前盖之前请先拆下防尘盖。

2. 外拉墨粉盒并将其从机器中取出。

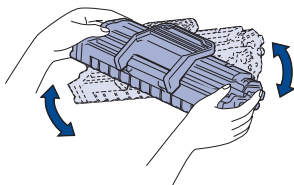


- ⚠ 请勿过度深入机器。熔凝区可能会很烫。
- 为了防止损坏墨粉盒，请勿让墨粉盒暴露在光线下长达数分钟以上。

- ⚠ 不要用手或其它材料触碰绿色（或天蓝色）表面和 OPC 磁鼓。请使用墨粉盒上的手柄，以免触及此区域。
- 注意不要在光下暴露绿色（或天蓝色）表面和 OPC 磁鼓。这会损坏 OPC 磁鼓。使用纸张盖上墨粉盒的 OPC 磁鼓以防止其因感光而受损。
- 请勿倒置墨粉盒。

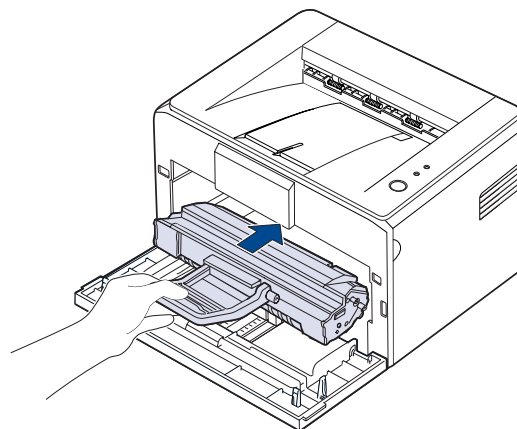
📄 由于机器非常轻，在使用期间可能会移动，例如，打开 / 关闭纸盘或安装 / 拆卸墨粉盒。请小心，不要移动机器。

3. 轻摇墨粉盒 5 到 6 次，使墨粉分布均匀。

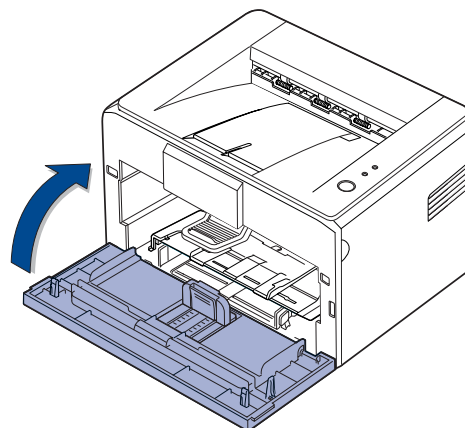


📄 如果墨粉撒到衣服上，请用干布擦去，然后用冷水洗涤。热水会使墨粉渗入到衣服纤维中。

4. 将墨粉盒重新插入机器中。确保墨粉盒卡入到位。



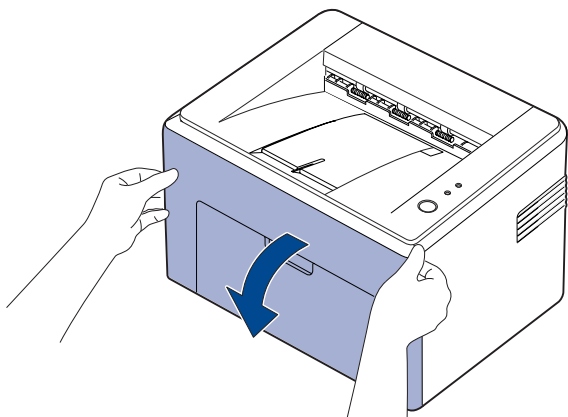
5. 关闭前盖。确保关紧前盖。如果未关紧，打印时可能会出错。





更换墨粉盒

当墨粉 LED 灯变为红色时，表明机器墨粉盒已完全用尽。机器将停止打印。另外，计算机上还会显示 **Smart Panel** 程序窗口，告诉您需要更换墨粉盒。这时需要更换墨粉盒。检查机器所用的墨粉盒类型。（请参见第 36 页上的“耗材”。）

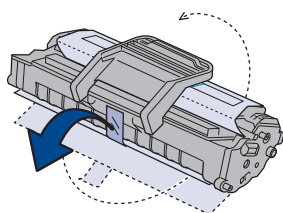
1. 关闭机器的电源，然后等待几分钟以使其冷却。
2. 抓住前盖，将其向自己的方向拉开。




 对于 ML-2240 系列，如果安装了防尘盖，那么在打开前盖之前请先拆下防尘盖。

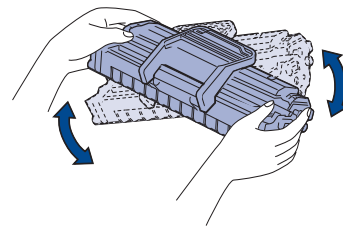
 由于机器非常轻，在使用期间可能会移动，例如，打开 / 关闭纸盘或安装 / 拆卸墨粉盒。请小心，不要移动机器。


3. 从包装中取出新的墨粉盒。拆掉保护墨粉盒的包装纸。




-  不要用手或其它材料触碰绿色（或天蓝色）表面和 OPC 磁鼓。请使用墨粉盒上的手柄，以免触及此区域。
- 注意不要在光下暴露绿色（或天蓝色）表面和 OPC 磁鼓。这会损坏 OPC 磁鼓。使用纸张盖上墨粉盒的 OPC 磁鼓以防止其因感光而受损。
- 请勿倒置墨粉盒。

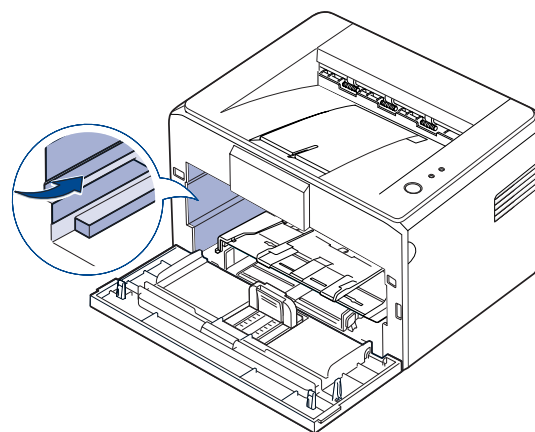
4. 握住墨粉盒的两个手柄，彻底摇晃几次，将墨粉摇匀。



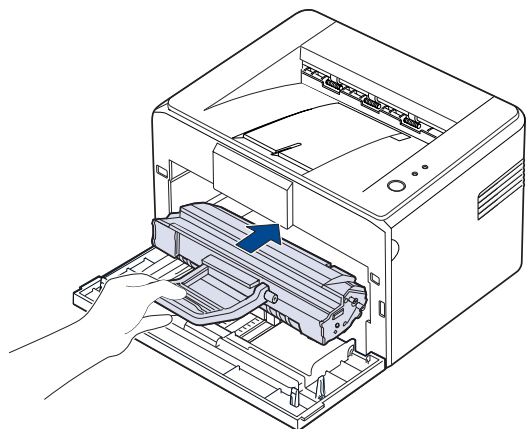
 如果墨粉撒到衣服上，请用干布擦去，然后用冷水洗涤。热水会使墨粉渗入到衣服纤维中。


-  请不要用刀子或剪刀等尖锐工具来打开墨粉盒包装。这可能会损坏墨粉盒表面。
- 为防止损坏，墨粉盒在光线下暴露的时间不应超过数分钟。如有必要，请用纸将其盖住。


5. 找到机器内的碳粉盒插槽，一边一个。



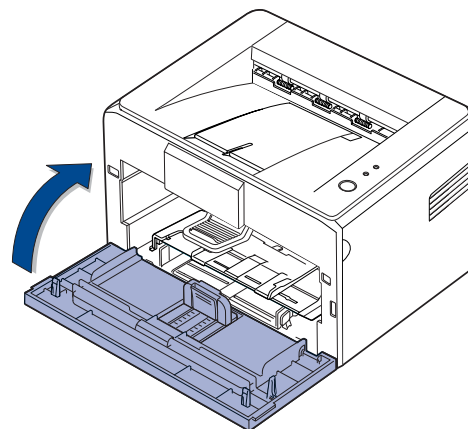
6. 拉开墨粉盒手柄并握住它。将墨粉盒插入机器，直至卡入到位。



 仔细地插入或拔出墨粉盒，以确保其不会擦伤机器。

-  不要用手或其它材料触碰绿色（或天蓝色）表面和 OPC 磁鼓。请使用墨粉盒上的手柄，以免触及此区域。
- 注意不要在光下暴露绿色（或天蓝色）表面和 OPC 磁鼓。这会损坏 OPC 磁鼓。使用纸张盖上墨粉盒的 OPC 磁鼓以防止其因感光而受损。
- 请勿倒置墨粉盒。

7. 关闭前盖。确保关紧前盖。如果盖板未关紧，打印时可能会出错。



 根据 ISO/IEC 19752 标准，新墨粉盒的平均打印页数为 1,500 标准页。（机器原装墨粉盒的平均打印页数为 700 标准页。）

故障排除

本章介绍有关如何解决故障的帮助信息。

本章包括：

- 避免卡纸的提示
- 清除卡纸

 机器说明基于 ML-2240 系列。ML-1640 系列不包含手动纸盘。

避免卡纸的提示

选择正确的介质类型可以避免大多数卡纸情况。出现卡纸时，请按照第 28 页中概括的步骤进行操作。

- 请按照第 20 页上的步骤进行操作。确保可调导板位于正确的位置。
- 请勿在纸盘中装入过多纸张。确保纸摞高度不超过纸盘内的纸张容量标记。
- 请勿在打印过程中从纸盘取出纸张。
- 装入前请弯折、呈扇形散开并拢齐纸张。
- 请勿使用起皱、潮湿或过度卷曲的纸张。
- 请勿在纸盘中混装不同类型的纸张。
- 请仅使用推荐的打印介质。(请参见第 21 页上的“设置纸张大小和类型”。)
- 确保将打印介质的推荐面朝上放入纸盘。


如果发生卡纸，控制面板上的错误 LED 会呈橙色亮起。找到并取出卡住的纸张。

要在清除卡纸后继续打印，您必须打开和关闭前盖。

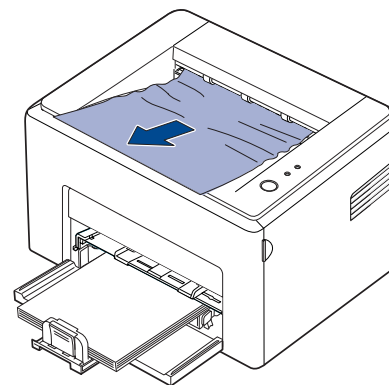
- 解决其他问题

清除卡纸

在出纸区中

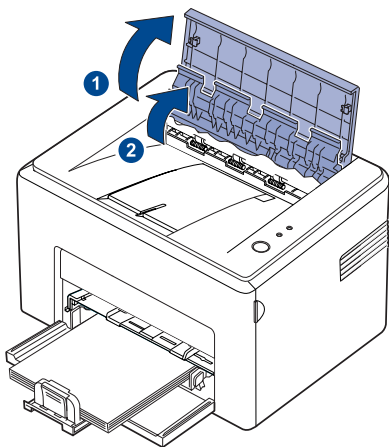
 在该区域的卡纸会造成页面上的墨粉松散。如果您的衣服上落下任何墨粉，请用冷水冲洗，因为如果使用热水，则会使墨粉渗入到纤维织物内。

1. 如果纸张在退出到出纸盘时被卡住，并且您能看到的纸张部分较长，请将纸张直接拉出。



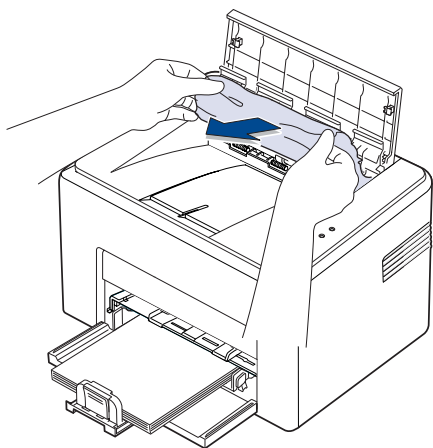
当您直接拉出卡住的纸张时，如果有阻力，且该纸张没有立即移动，请停止拉动纸张。继续执行下一步。

2. 打开顶盖和内盖。

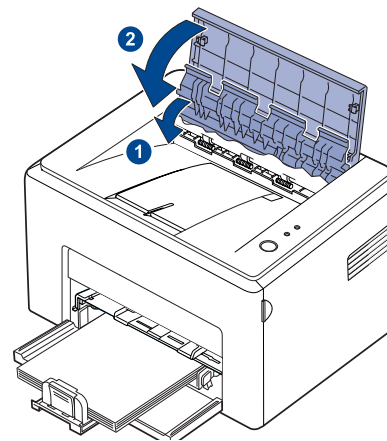


- ⚠️ 取出卡纸时，注意不要触及加热辊（位于内盖下）。它的温度很高，可能会造成烫伤！
- 顶盖和内盖自身也可以受到加热辊的影响而被加热。打开封盖前，请先让机器冷却。

3. 如果纸张被加热辊卡住，松开被卡住的纸。然后轻轻将纸拉出。



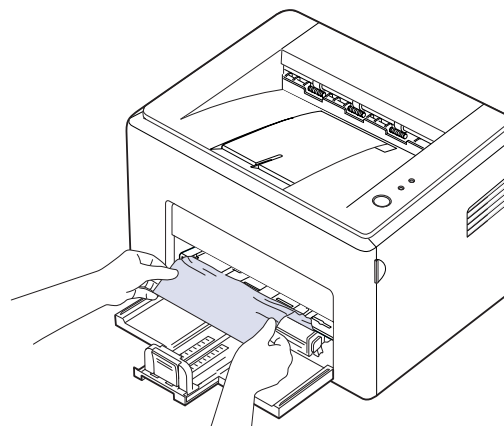
4. 关闭内盖和顶盖。打印会自动恢复。



📄 打印失败的页面不会被重新打印。尝试打印这些页面。

在进纸区

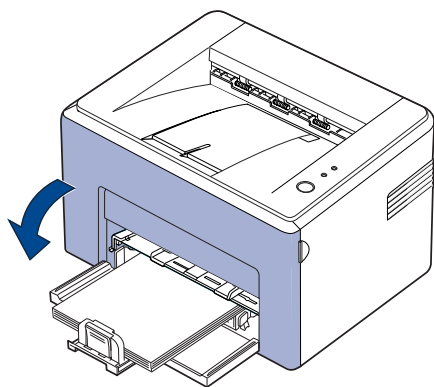
1. 拉住可以看见的边把错误进纸的纸张从纸盘中拉出来。请确认所有的纸张都对齐放置在纸盘中。




2. 打开和关闭前盖或顶盖，以从打印失败的页面开始继续打印文档。

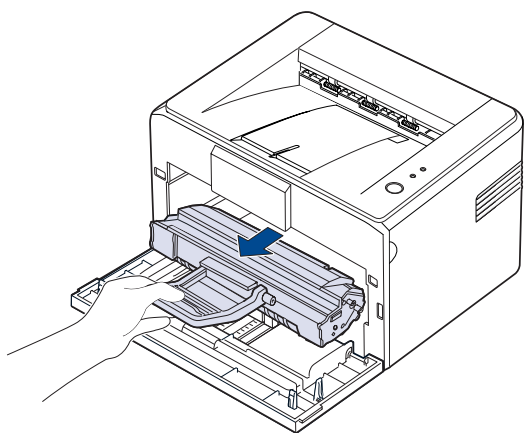
在墨粉盒周围


1. 打开前盖。



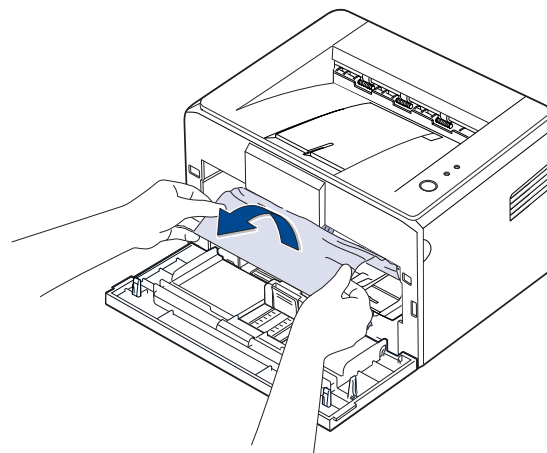
 对于 ML-2240 系列，如果安装了防尘盖，那么在打开前盖之前请先拆下防尘盖。

2. 外拉墨粉盒并将其从机器中取出。



-  不要用手或其它材料触碰绿色（或天蓝色）表面和 OPC 磁鼓。请使用墨粉盒上的手柄，以免触及此区域。
- 注意不要在光下暴露绿色（或天蓝色）表面和 OPC 磁鼓。这会损坏 OPC 磁鼓。使用纸张盖上墨粉盒的 OPC 磁鼓以防止其因感光而受损。
- 请勿倒置墨粉盒。

3. 轻轻地将纸张拉向您。



4. 检查机器中是否还有其它纸张。

5. 重新安装墨粉盒，然后关上前盖。您的机器继续从打印失败的页面开始打印文档。

解决其他问题

下表列出了可能出现的一些情况以及建议的解决方法。请按建议的解决方法操作，直到问题得到解决。如果问题仍然存在，请拨打服务电话。


进纸

状态	建议解决方法
打印过程中出现卡纸。	清除卡纸。请参见第 28 页。
纸张粘连在一起。	<ul style="list-style-type: none">确保纸盘中没有过多的纸张。纸盘中最多可容纳 150 张纸（取决于所用纸张的厚度）。确保使用的纸张类型正确。请参见第 21 页。将纸张从纸盘中取出，然后弯折或呈扇形散开。潮湿的环境会使一些纸张粘连在一起。
不能进多张纸。	<ul style="list-style-type: none">纸盘中可能堆放了不同类型的纸张。请只装入同一类型、尺寸和重量的纸张。如果因多张纸引发卡纸，请清除卡纸。请参见第 28 页。
机器不进纸。	<ul style="list-style-type: none">清除机器内的所有障碍物。未正确装纸。从纸盘中取出纸张，然后按正确方法重新装入纸张。纸盘中的纸张过多。从纸盘中取出多余的纸张。纸张过厚。仅使用符合机器规格要求的纸张。请参见第 17 页。

状态	建议解决方法
不断地卡纸。	<ul style="list-style-type: none"> 纸盘中的纸张过多。从纸盘中取出多余的纸张。如果您在特殊材料上打印，请每次只在纸盘中装入同一尺寸的打印介质。 使用了错误的纸张类型。仅使用符合机器规格要求的纸张。请参见第 18 页。 机器内可能有碎屑。打开前盖板，取出碎屑。
信封歪斜或不能正确进纸。	确保纸张导板紧贴信封两侧。

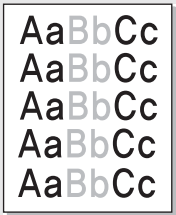
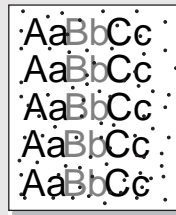
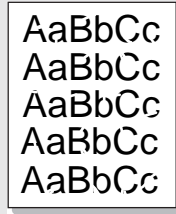

打印问题

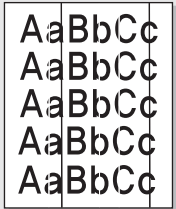
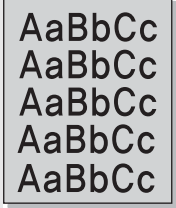
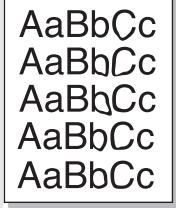
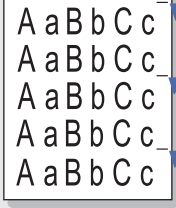
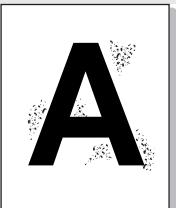
状态	可能的原因	建议解决方法
机器不能打印。	机器未通电。	检查电源线连接。检查电源开关和电源。
	未将机器设为默认打印机。	在 Windows 中选择 Samsung ML-2240 Series 作为默认打印机。
	<ul style="list-style-type: none"> 检查机器是否存在以下情况： 前盖板没有关上。合上盖板。 卡纸。清除卡纸。请参见第 28 页。 未装纸。装入纸张。请参见第 20 页。 未安装墨粉盒。安装墨粉盒。 如果发生系统错误，请联系服务代表。 	
	计算机和机器间的连接电缆未正确连接。	断开打印机电缆，然后重新连接。
	计算机和机器间的连接电缆有问题。	如果可能，将电缆连接到另一台正常工作的计算机上进行打印作业。也可尝试使用其他打印机电缆。
	端口设置错误。	检查 Windows 打印机设置，确保打印作业发送到正确的端口。如果计算机有多个端口，请确认机器连接到正确的端口。
	机器配置错误。	检查打印机属性，确保所有打印设置均正确无误。
未正确安装打印机驱动程序。	修复打印机软件。请参见 软件部分。	
机器存在故障。	检查控制面板上的指示灯状态，查看机器是否指示系统错误。	
该机器不能打印特殊尺寸的纸张，例如账单纸。	实际纸张尺寸与纸张尺寸设置不一致。	在打印机属性的自定义自定义选项中设置正确的纸张尺寸。请参阅软件部分。
机器从错误的纸张来源选择了打印介质。	打印机属性中纸张来源选择可能不正确。	许多应用程序的纸张来源选项位于打印机属性中的纸张选项卡上。选择正确的纸张来源。请参见打印机驱动程序的帮助屏幕。
打印作业非常缓慢。	作业可能过于复杂。	降低页面的复杂程度，或尝试调整打印质量设置。

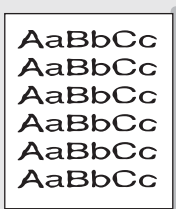
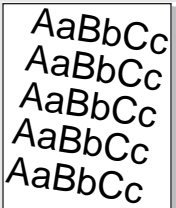
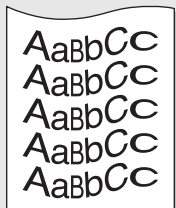
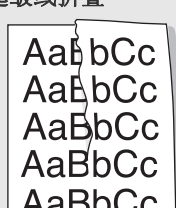
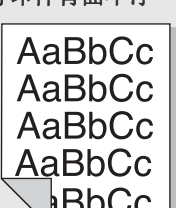
状态	可能的原因	建议解决方法
打印页的一半为空白。	页面方向设置错误。	在应用程序中更改页面方向设置。请参见打印机驱动程序的帮助屏幕。
	实际纸张尺寸与纸张尺寸设置不一致。	确保打印机驱动程序设置中的纸张尺寸与纸盘中的纸张尺寸一致。 或者，确保打印机驱动程序设置中的纸张尺寸与所用软件应用程序设置中的纸张选择一致。
机器可以打印，但出现了文本错误、乱码或不完整。	打印机电缆松动或有故障。	断开打印机电缆，然后重新连接。尝试打印一份曾经成功打印过的作业。如果可以，用该电缆将机器连接到另一台计算机，尝试打印一份能顺利打印的作业。最后，尝试更换新的打印机电缆。
	打印机驱动程序选择错误。	检查应用程序的打印机选择菜单，确保选择了该机器。
	软件应用程序存在故障。	尝试从另一个应用程序打印作业。
	操作系统存在故障。	退出 Windows，然后重新启动计算机。关闭机器，然后重新打开。
可以打印页面，但全部为空白。	墨粉盒有问题或墨粉已用完。	如果需要，请摇匀墨粉。请参见第 24 页。 如果需要，更换墨粉盒。
	文件中可能有空白页。	检查文件，确保文件中没有空白页。
	某些部件（如控制器或控制板）可能存在故障。	请与服务代表联系。
机器无法正确打印 PDF 文件。遗漏了图片、文字或示意图的某些部分。	PDF 文件与 Acrobat 产品不兼容。	将 PDF 文件作为图像打印可以解决这个问题。启用 Acrobat 打印选项中的 Print As Image 。  将 PDF 文件作为图像打印时将需要较长的时间。
您的机器在初次使用时会有异味。	这是定影器的保护油挥发所致。	这是暂时性问题。
照片的打印质量不好。图像不清楚。	照片的分辨率太低。	请减小照片尺寸。如果在软件应用程序中增大照片尺寸，分辨率就会降低。
开始打印之前，机器出纸盘附近会散发水蒸汽。	使用潮湿的纸张会导致打印过程中出现水蒸汽。	这不是故障。只需继续打印。

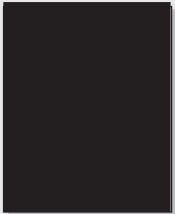
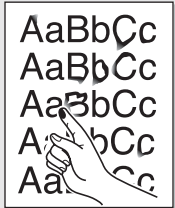

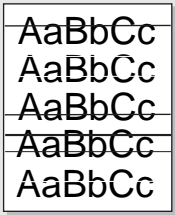
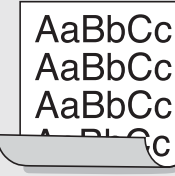
打印质量问题

如果机器内部较脏或装纸不正确，可能会降低打印质量。请参见下表来解决问题。

状态	建议解决方法
打印件颜色浅或褪色 	如果页面上出现白色竖条或褪色区： <ul style="list-style-type: none"> 墨粉不足。可以暂时延长墨粉盒的使用寿命。请参见第 26 页。如果仍不能提高打印质量，请安装新的墨粉盒。 纸张可能不符合规格，例如纸张太潮湿或太粗糙。请参见第 17 页。 如果整个页面颜色淡，则说明打印分辨率设置过低。选择打印分辨率。参见打印机驱动程序的帮助屏幕。 褪色和污迹同时出现说明墨粉盒需要清洁。 机器内 LSU 部件的表面可能较脏。反复打开和关闭前盖板即可清洁 LSU，如果仍发生该问题，请致电联系服务代表。
墨粉斑点 	<ul style="list-style-type: none"> 纸张可能不符合规格，例如纸张太潮湿或太粗糙。请参见第 17 页。 送纸路径可能需要清洁。请参见第 23 页上的“清洁内部”。
褪字 	如果页面上偶尔出现褪色区（通常为圆形）： <ul style="list-style-type: none"> 这张纸可能有问题。请尝试重新打印作业。 纸张湿度不均匀或纸上有湿斑。请尝试使用其他品牌的纸张。请参见第 17 页。 纸张有质量问题。造纸工艺有时会使纸张的某些地方不吸墨。请尝试使用其他类型或品牌的纸张。 更改打印机选项，然后再试。转到打印机属性，单击纸张选项卡，然后将类型设置为厚纸。有关详细信息，请参见软件部分。 如果这些步骤仍不能解决问题，请与服务代表联系。
白点 	页面上出现白点： <ul style="list-style-type: none"> 纸张过于粗糙且纸张上的大量灰尘落入机器内部设备，因而传输带可能较脏。清洁机器内部。请与服务代表联系。 送纸路径可能需要清洁。请与服务代表联系。

状态	建议解决方法
垂直条纹 	<p>如果页面上出现白色垂直条纹:</p> <ul style="list-style-type: none"> • 机器内 LSU 部件的表面可能较脏。反复打开和关闭前盖板即可清洁 LSU, 如果仍发生该问题, 请致电联系服务代表。
黑色背景 	<p>如果背景着色情况不佳:</p> <ul style="list-style-type: none"> • 换用一种较轻的纸张。请参见第 17 页。 • 检查机器的工作环境: 过于干燥 (湿度低) 或潮湿 (相对湿度超过 80%) 的环境都会加重背景着色。 • 拆除原有墨粉盒, 并安装一个新墨粉盒。请参见第 26 页。
墨粉拖尾 	<ul style="list-style-type: none"> • 清洁机器内部。请参见第 23 页。 • 检查纸张类型和质量。请参见第 17 页。 • 拆除墨粉盒, 安装一个新墨粉盒。请参见第 26 页。
反复出现纵向瑕疵 	<p>如果打印面上反复出现间距均匀的印痕:</p> <ul style="list-style-type: none"> • 墨粉盒可能已损坏。如果页面上反复出现墨痕, 可打印数张清洁页来清洁墨粉盒。打印完成后, 如果相同问题仍然出现, 可取下该墨粉盒, 然后安装一个新墨粉盒。请参见第 26 页。 • 机器部件可能沾有墨粉。如果印痕出现在打印页背面, 再打印几张纸后问题可能会自行解决。 • 定影组件可能已损坏。请与服务代表联系。
背景墨粉扩散 	<p>背景墨粉扩散是由随机分布在打印页上的少量墨粉所形成的。</p> <ul style="list-style-type: none"> • 纸张可能过于潮湿。尝试换用另一批纸张进行打印。不必要时请勿打开纸张的包装, 以免纸张吸收空气中的湿气。 • 如果在信封上出现背景墨粉扩散, 请更改打印布局, 以避免打印在背面重叠接缝的位置。在接缝上打印可能会导致出现问题。 • 如果整个打印页都出现背景墨粉扩散, 请通过软件应用程序或打印机属性调整分辨率。

状态	建议解决方法
字符扭曲 	<ul style="list-style-type: none"> • 如果字符扭曲且出现中空图像, 可能是因为纸面过于光滑。请尝试使用另一种纸张。请参见第 17 页。
页面歪斜 	<ul style="list-style-type: none"> • 确保正确装入纸张。 • 检查纸张类型和质量。请参见第 17 页。 • 确保正确地装入纸张或其他介质, 并且导板没有过紧或过松地卡住纸摞。
卷曲或呈波浪状 	<ul style="list-style-type: none"> • 确保正确装入纸张。 • 检查纸张类型和质量。高温和高湿度都会导致纸张卷曲。请参见第 17 页。 • 将纸盘中的纸叠翻过来。请尝试将纸张在纸盘中旋转 180°。
起皱或折叠 	<ul style="list-style-type: none"> • 确保正确装入纸张。 • 检查纸张类型和质量。请参见第 17 页。 • 将纸盘中的纸叠翻过来。请尝试将纸张在纸盘中旋转 180°。
打印件背面不净 	<ul style="list-style-type: none"> • 检查墨粉是否泄漏。清洁机器内部。请参见第 23 页。

状态	建议解决方法
<p>页面全黑</p> 	<ul style="list-style-type: none"> 可能是墨粉盒安装不正确。拆除墨粉盒，然后将其重新插入。 墨粉盒可能有问题，需要更换。拆除墨粉盒，安装一个新墨粉盒。请参见第 26 页。 机器可能需要维修。请与服务代表联系。
<p>墨粉晕开</p> 	<ul style="list-style-type: none"> 清洁机器内部。请参见第 23 页。 检查纸张类型和质量。请参见第 17 页。 拆除墨粉盒，安装一个新墨粉盒。请参见第 26 页。 如果问题仍然存在，机器可能需要维修。请与服务代表联系。
<p>字符脱墨</p> 	<p>字符脱墨是指文字上应该为纯黑的部分出现空白区：</p> <ul style="list-style-type: none"> 如果在打印透明胶片时遇到这一问题，请试用其他类型的透明胶片。由于透明胶片的材质，出现一些字符脱墨是正常的。 可能打印在纸张的非打印面上。请取出纸张，将其翻过来。 纸张可能不符合规格。请参见第 17 页。
<p>水平条纹</p> 	<p>如果出现水平排列的黑色条纹或污点：</p> <ul style="list-style-type: none"> 墨粉盒安装可能不正确。拆除墨粉盒，然后将其重新插入。 墨粉盒可能有问题。拆除墨粉盒，安装一个新墨粉盒。请参见第 26 页。 如果问题仍然存在，机器可能需要维修。请与服务代表联系。
<p>卷曲</p> 	<p>如果打印出来的纸张卷曲或纸张无法进入机器：</p> <ul style="list-style-type: none"> 将纸盘中的纸叠翻过来。请尝试将纸张在纸盘中旋转 180°。 更改打印机选项，然后再试。转到打印机属性，单击纸张选项卡，然后将类型设置为薄纸。有关详细信息，请参见软件部分。
<p>连续在几张纸上反复出现未知图像，或是有污渍、墨粉晕开或者打印颜色过浅。</p>	<p>本机器可以在海拔 1,000 米或更高的地方使用。高海拔会影响打印质量，造成有墨粉散落或打印颜色过浅等结果。可以通过打印机驱动程序属性中的纸张或打印机选项卡设置该选项。</p>

常见 Windows 问题


状态	建议解决方法
<p>在安装过程中出现“文件正在使用”的消息。</p>	<p>退出所有软件应用程序。从启动组中删除所有软件，然后重新启动 Windows。重新安装打印机驱动程序。</p>
<p>出现“一般保护故障”、“异常 OE”、“Spool32”或“非法操作”等消息。</p>	<p>关闭所有其他应用程序，重新启动 Windows，然后重新打印。</p>
<p>出现“无法打印”、“发生打印机超时错误”等消息。</p>	<p>打印时可能出现这些消息。仅需等待机器完成打印即可。如果在就绪模式下或打印完成后出现此类消息，请检查连接，查看是否发生错误。</p>




有关 Windows 错误消息的详细信息，请参阅您的计算机随附的 Microsoft Windows 文档。


常见 Linux 问题

状态	建议解决方法
机器不能打印。	<ul style="list-style-type: none">检查系统中是否安装了打印机驱动程序。打开 Unified Driver Configurator (Unified Driver 配置器) 并切换到 Printers configuration 窗口中的 Printers 选项卡查看可用打印机列表。确保所使用的机器显示在列表中。如果未在列表中, 请调用 Add new printer 向导来设置设备。检查打印机是否启动。打开 Printers configuration, 在打印机列表中选择要使用的机器。查看 Selected printer 窗格中的说明。如果其状态中包含“(已停止)”字符串, 则按 Start 按钮。之后, 即可恢复打印机的正常操作。在打印过程中发生某些问题后, 必须激活“stopped”状态。检查应用程序是否有特殊打印选项, 例如“-oraw”。如果在命令行参数中指定了“-oraw”, 需要将其删除才能正常打印。对于 Gimp front-end, 选择“print”->“Setup printer”, 然后在命令项中编辑命令行参数。
机器无法打印整页内容, 只能输出半张页面。	该问题已在 AFPL Ghostscript 8.52 以上的版本中解决。从 http://sourceforge.net/projects/ghostscript/ 中下载并安装 AFPL Ghostscript 的最新版本可解决此问题。
打印文档时, 遇到“Unable to open mfp port device file!”错误。	请避免在打印作业进行过程中更改打印作业参数(如通过 LPR GUI)。只要打印选项发生更改, 已知版本的 CUPS 服务器就会中止打印作业, 然后尝试从头开始打印该作业。因为打印过程中 Unified Linux Driver 会将 MFP 端口锁定, 驱动程序的突然中止会使端口一直处于锁定状态, 因此不能用于接下来的打印作业。如果发生此问题, 请尝试释放 MFP 端口。

 有关 Linux 错误消息的详细信息, 请参阅您的计算机随附的 Linux 用户指南。

常见的 Macintosh 问题

状态	建议解决方法
机器无法正确打印 PDF 文件。遗漏了图片、文字或示意图的某些部分。	PDF 文件与 Acrobat 产品不兼容: 将 PDF 文件作为图像打印可以解决这个问题。启用 Acrobat 打印选项中的 Print As Image 。  将 PDF 文件作为图像打印时将需要较长的时间。
文档打印后, 打印作业没有从 Mac OS 10.3.2 的假脱机程序中消失。	将 Mac OS 更新为 OS 10.3.3. 或更高版本。
有些字母在封面打印时显示不正常。	此问题是因为 Mac OS 在封面打印过程中无法创建字体导致的。在封面上, 英文字母和数字显示正常。

 有关 Mac OS 错误消息的详细信息, 请参阅您的计算机随附的 Mac OS 用户指南。

订购耗材和附件

本章介绍有关购买适用于本机的墨粉盒和附件的信息。

本章包括：

- 耗材
- 维护部件

- 购买方法



可选部件或功能可能因国家 / 地区而异。请联系您的销售代表以确定您需要的部件在您所在国家 / 地区是否提供。

耗材

当墨粉用尽时，您可以为本款打印机订购以下类型的墨粉盒：

类型	平均打印量	部件编号
标准容量 ^a 碳粉单元	墨粉盒平均打印量： 1,500 标准页	MLT-D108S（黑色） 区域 A ^b MLT-D1082S（黑色）

a. 额定打印量值符合 ISO/IEC 19752 标准。

b. **区域 A:** 阿尔巴尼亚、澳大利亚、比利时、波斯尼亚、保加利亚、克罗地亚、塞浦路斯、捷克共和国、丹麦、芬兰、法国、德国、希腊、匈牙利、意大利、马其顿、荷兰、挪威、波兰、葡萄牙、罗马尼亚、塞尔维亚、斯洛伐克、斯洛文尼亚、西班牙、瑞典、瑞士、英国。



当购买新的墨粉盒或耗材时，必须在购买机器时所在的国家 / 地区购买这些墨粉盒或耗材。否则，墨粉盒及耗材会与您的机器不兼容，这是由于墨粉盒和耗材会随不同国家 / 地区的配置而异。

维护部件

为避免因部件磨损而导致的打印质量和进纸问题，同时也为了使机器始终处于最佳工作状态，在达到指定的页数或使用寿命到期后，应更换以下部件。

部件	打印量（平均）
拾取辊	约 50,000 页
定影器装置	约 50,000 页
传墨辊	约 50,000 页

强烈建议由您购买本款机器的授权服务提供商、经销商或零售商来执行此维护操作。保修范围不包括更换超过寿命的维护部件。

购买方法

要订购 Samsung 授权的耗材或附件，请联系您购买机器的本地 Samsung 经销商或零售商，或访问 www.samsung.com/supplies，并选择国家 / 地区以获取有关致电技术支持的信息。

规格

本章介绍打印机规格的相关内容，例如各种功能。

本章包括：

- ML-1640 系列规格

ML-1640 系列规格

部件	说明
打印方式	激光束打印
打印速度 ^a	最快 16 页 / 分 (A4)、17 页 / 分 (Letter)
首次打印时间	<ul style="list-style-type: none">• 从就绪开始计时：少于 10 秒• 自冷启动开始计时：少于 30 秒
打印分辨率	最大 1,200 x 600 dpi 有效输出
打印机语言	SPL
操作系统兼容性 ^b	<ul style="list-style-type: none">• Windows: 2000/XP/2003/Vista/2008/7/Server 2008 R2• Linux: RedHat 8.0~9.0、Mandrake 9.2~10.1、SuSE 8.2~9.2、Fedra Core 1~4、Ubuntu 6.0• Macintosh: Mac OS 10.3~10.6
接口	全速 USB 2.0
进纸量	纸盘：150 张普通纸，75 g/m ² 有关进纸量的详细信息，请参见第 18 页。
出纸量	正面朝下：50 张 75 g/m ²
额定电源	AC 110 - 127 V 或 AC 220 - 240 V 有关机器的正确电压、频率（赫兹）和电流类型，请参见机器上的铭牌。
功耗	<ul style="list-style-type: none">• 平均运行模式：低于 300 W• 就绪模式：低于 70 W• 休眠模式：低于 6W• 关闭模式：0W
噪声水平 ^c	<ul style="list-style-type: none">• 就绪模式：低于 26 dBA• 打印模式：低于 50 dBA
预热时间	少于 35 秒
操作环境	温度：10 至 32.5 °C 湿度：20 - 80% 相对湿度
墨粉盒使用寿命 ^d	墨粉盒平均打印量：1,500 标准页 (附带 700 页墨粉盒。/ 中国地区发货时附带 1,500 页墨粉盒。) ^e

- ML-2240 系列规格

部件	说明
外部尺寸 (宽 X 深 X 高)	350.5 x 298.5 x 212 mm
重量 (包括耗材)	5.66 kg
包装重量	纸张：1 kg 塑料：0.19 kg
定影温度	180 °C

- 打印速度受所用操作系统、计算性能、应用软件、连接方式、介质类型、介质大小和作业复杂度的影响。
- 请访问 www.samsungprinter.com 下载最新软件版本。
- 声压级别，ISO 7779
- 额定打印量符合 ISO/IEC 19752 标准。页数可能受操作环境、打印间隔、介质类型和介质大小的影响。
- 它随产品配置的不同而改变。


ML-2240 系列规格

部件	说明
打印方式	激光束打印
打印速度 ^a	最快 22 页 / 分 (A4)、23 页 / 分 (Letter)
首次打印时间	<ul style="list-style-type: none"> 从就绪开始计时: 少于 8.5 秒 自冷启动开始计时: 少于 18 秒
打印分辨率	最大 1,200 x 600 dpi 有效输出
打印机语言	SPL
操作系统兼容性 ^b	<ul style="list-style-type: none"> Windows: 2000/XP/2003/Vista/2008/7/Server 2008 R2 Linux: RedHat 8.0~9.0、Mandrake 9.2~10.1、SuSE 8.2~9.2、Fedra Core 1~4、Ubuntu 6.0 Macintosh: Mac OS 10.3~10.6
接口	全速 USB 2.0
进纸量	纸盘: 150 张普通纸, 75 g/m ² 有关进纸量的详细信息, 请参见第 18 页。
出纸量	正面朝下: 100 张 75 g/m ²
额定电源	AC 110 - 127 V 或 AC 220 - 240 V 有关机器的正确电压、频率 (赫兹) 和电流类型, 请参见机器上的铭牌。
功耗	<ul style="list-style-type: none"> 平均运行模式: 低于 350 W 就绪模式: 低于 70W 休眠模式: 低于 6W 关闭模式: 0W
噪声水平 ^c	<ul style="list-style-type: none"> 就绪模式: 低于 33 dBA 打印模式: 低于 51 dBA
预热时间	少于 25 秒
操作环境	温度: 10 至 32.5 °C 湿度: 20 - 80% 相对湿度
墨粉盒使用寿命 ^d	墨粉盒平均打印量: 1,500 标准页 (附带 700 页墨粉盒。/ 中国地区发货时附带 1,500 页墨粉盒。) ^e
外部尺寸 (宽 X 深 X 高)	350.5 x 298.5 x 212 mm

部件	说明
重量 (包括耗材)	5.91 Kg
包装重量	纸张: 1 kg 塑料: 0.19 kg
定影温度	180 °C

- a. 打印速度受所用操作系统、计算性能、应用软件、连接方式、介质类型、介质大小和作业复杂度的影响。
- b. 请访问 www.samsungprinter.com 下载最新软件版本。
- c. 声压级别, ISO 7779
- d. 额定打印量符合 ISO/IEC 19752 标准。页数可能受操作环境、打印间隔、介质类型和介质大小的影响。
- e. 它随产品配置的不同而改变。

术语表

 以下术语表介绍了打印相关的常用术语以及本用户指南中提及的术语，有助于您熟悉本产品。

ADF

自动进纸器 (ADF) 是一种可以自动送入纸张原件的机械装置，它可使机器一次扫描一定数量的纸张。

AppleTalk

AppleTalk 是由 Apple, Inc 开发的专用于计算机网络的一套协议。此协议包含在最早的 Macintosh (1984) 中，现在由 Apple 将其中关于 TCP/IP 网络的部分进行了修改。

BMP

这是 Microsoft Windows 图形子系统 (GDI) 内部使用的一种位图图形格式，常用作该平台的简易图形文件格式。

BOOTP

引导程序协议。这是网络客户端用来自动获取其 IP 地址的网络协议。通常是在计算机或计算机上运行的操作系统的引导过程中完成的。BOOTP 服务器将地址池中的 IP 地址指定给每个客户端。BOOTP 可使“无盘工作站”计算机在加载高级操作系统前获取 IP 地址。

CCD

电荷耦合器件 (CCD) 是用来启用扫描作业的硬件。CCD 锁定机制还用于固定 CCD 模块，以防在机器移动过程中造成损坏。

CSV

逗号分隔值 (CSV) 是一种文件格式类型，CSV 用于交换不同应用程序之间的数据。CSV 用于 Microsoft Excel，即使在非 Microsoft 平台中，这种文件格式也已成为整个行业的伪标准。

DADF

双面自动进纸器 (DADF) 是一种可自动进纸并将原件翻面的机械装置，从而使机器可对纸张两面都进行扫描。

DHCP

动态主机配置协议 (DHCP) 是客户端与服务器之间的一种网络协议。DHCP 服务器提供特定于 DHCP 客户端主机的配置参数，客户端主机一般请求参与某个 IP 网络所需的信息。DHCP 还提供用于将 IP 地址分配给客户端主机的机制。

DIMM

双列直插式内存模块 (DIMM)，一个承载内存的小电路板。DIMM 存储机器上的所有数据，例如打印数据、收到的传真数据。

DNS

域名服务器 (DNS) 是一个存储网络分布式数据库中的域名相关信息的系统，例如 Internet。

DPI

每英寸点数 (DPI) 用于衡量打印和扫描的分辨率。一般而言，如果 DPI 越高，则分辨率就越高、图片就越细腻、文件也就越大。

DRPD

特色振铃模式检测。“特色振铃”是电话公司的一项服务，通过该服务用户能够使用一条电话线接听几个不同的电话号码。

ECM

错误修正模式 (ECM) 是建于 1 类传真模式或传真调制解调器中的可选发送模式。可自动检测或修正传真发送过程中的错误，这些错误有时因电话线噪音而导致。

EtherTalk

这是由 Apple 公司开发的关于计算机网络的一套协议。此协议包含在最早的 Macintosh (1984) 中，现在由 Apple 将其中关于 TCP/IP 网络的部分进行了修改。

FDI

外部设备接口 (FDI) 是安装于机器内部的卡，通过它可以使第三方设备，如投币启动的设备或读卡器。这些设备可以让您使用机器上的按打印页数付费服务。

FTP

文件传输协议 (FTP) 是通常用于在任一支持 TCP/IP 协议的网络（例如 Internet 或 Intranet）上交换文件的协议。

HDD

硬盘驱动器 (HDD)，通常称为硬盘驱动器或硬盘，是在快速旋转母盘的磁性表面上存储数字编码数据的非易失性存储设备。

IEEE

美国电气电子工程师学会 (IEEE) 是一个非营利性的国际专业组织，主要致力于电子电气技术的发展。

IEEE 1284

1284 并行端口标准是由美国电气电子工程师学会 (IEEE) 制定的。“1284-B”是指连接至外围设备的并行电缆末端的特定连接器类型（例如打印机）。

IP 地址

Internet 协议 (IP) 地址是指在利用 Internet 协议标准的网络上，供设备识别其他设备并相互通信的唯一数字。

IPM

每分钟图像数 (IPM) 是测量打印速度的一种方式。IPM 速率说明了每分钟打印机可完成的单面打印的纸张数量。

IPP

Internet 打印协议 (IPP) 定义了有关打印、管理打印作业、介质大小和分辨率等等的标准协议。IPP 可以本地使用，或者通过 Internet 发送至更多打印机，还支持访问控制、验证和加密，使其打印功能更加实用和安全。

IPX/SPX

IPX/SPX 表示 Internet 数据交换 / 顺序包交换。这是 Novell NetWare 操作系统使用的网络协议。IPX 和 SPX 均提供了类似 TCP/IP 的连接服务、类似 IP 的 IPX 协议和类似 TCP 的 SPX。IPX/SPX 主要是为局域网 (LAN) 而设计的，并且是针对此目的非常高效的协议（通常，其性能超过 LAN 上的 TCP/IP）。

ISO

国际标准化组织 (ISO) 是一个国际标准制定团体，由来自不同国家的标准团体代表组成。它可以制定世界范围内的工商业标准。

ITU-T

国际电信联盟是致力于标准化和管理国际无线电与电信而建立的国际组织。主要使命包括标准化、无线电频谱分配和组织不同国家和地区之间的电话网以接打国际电话。ITU-T 中的 -T 表示电信。

ITU-T 1 号图表

由 ITU-T 发布用于文档传真发送的标准测试表。

JBIG

联合二值图像专家组 (JBIG) 是精度和质量都无损的图像压缩标准，专为二元图像（特别是传真）的压缩而设计，但也可用于其他图像。

JPEG

联合图像专家组 (JPEG) 是最常用的图形图像有损压缩的标准方法。是用于在万维网上存储和传输照片的格式。

LDAP

轻型目录访问协议 (LDAP) 是查询和修改运行于 TCP/IP 上的目录服务的网络协议。

LED

发光二极管 (LED) 是一种可以指示机器状态的半导体设备。

MAC 地址

媒体访问控制 (MAC) 地址是唯一与网络适配器相关的标识符。MAC 地址是唯一的 48 位标识符，通常两个一组写作 12 个十六进制字符（例如，00-00-0c-34-11-4e）。此地址通常由制造商直接写入网卡 (NIC) 中，并作为路由器的辅助程序以尝试查找大型网络中的机器位置。

MFP

多功能外围设备 (MFP) 是在一个物理实体中具有打印机、复印机、传真机和扫描仪的功能的办公设备。

MH

改进型霍夫曼编码 (MH) 是减少需要在传真机之间的数据数量的压缩方法，用以发送由 ITU-T T.4 推荐的图像。MH 是基于密码本的运转周期编码方案，以高效压缩空白区域。由于大多传真都包含较多空白区域，因此这样做可以减少此类传真的时间。

MMR

改进的二维压缩编码 (MMR) 是由 ITU-T T.6 推荐的压缩方法。

MR

及改进的相对地址码 (MR) 是 ITU-T T.4 推荐的压缩方法。MR 用 MH 编码第一个扫描行。第二行与第一行相比较，所得出的差异结果被编码并发送。

NetWare

这是由 Novell, Inc 开发的网络操作系统。最初它用共同多任务处理在 PC 上运行不同的服务，网络协议源于原型的 Xerox XNS 协议栈。目前 NetWare 同时支持 TCP/IP 和 IPX/SPX。

OPC

有机光导体 (OPC) 是一种可生成虚拟图像，并供激光打印机发出的激光束打印的机械装置，通常为绿色或灰色的柱状体。

磁鼓的曝光装置会随着打印机的使用而逐渐磨损，当它开始划纸时，应进行适当的更换。

OSI

开放系统互联 (OSI) 是由国际标准化组织 (ISO) 开发的通信模型。OSI 提供了标准的网络设计模块方法，可以将所需的一套复杂功能分成可管理的独立功能层。这些层从上往下依次是应用层、表示层、会话层、传输层、网络层、数据链路层和物理层。

PABX

专用自动交换分机 (PABX) 是私人企业内部的电话自动切换系统。

PCL

打印机命令语言 (PCL) 是由 HP 开发的作为打印机协议的页面描述语言 (PDL)，已成为业界标准。PCL 最初是为喷墨打印机所开发的，后来又发布了用于热敏打印机、点阵打印机和页面打印机等不同打印机的 PCL。

PDF

便携式文档格式 (PDF) 是一种由 Adobe Systems 开发的专用文档格式，它通过与设备和分辨率无关的格式表示二维文档。

PostScript

PostScript (PS) 是一种页面描述语言和编程语言，主要用于电子和桌面出版领域，它在解释程序中运行以生成图像。

PPM

每分钟页数 (PPM) 是衡量打印机打印速度的方法，表示打印机每分钟打印的页数。

PRN 文件

设备驱动程序接口，可以通过标准的输入 / 输出系统请求，使软件与设备驱动程序进行交互，使许多任务得以简化。

PS

请参见 PostScript。

PSTN

公共交换电话网 (PSTN) 是基于行业前提的全球公共电路交换电话网的网络，常通过配电板进行发送。

SMB

服务器信息块 (SMB) 是主要应用于网络节点之间的共享文件、打印机、串行端口和混合通信的网络协议。还提供经过验证的相互处理的通信机制。

SMTP

简单邮件传输协议 (SMTP) 是 Internet 上的电子邮件发送标准。SMTP 是一种相对简单的文本协议，它指定了一个或多个信息接收人，然后将此信息文本发送出去。它是一个客户端到服务器的协议，可以将邮件信息从客户端发送至服务器。

TCP/IP

传输控制协议 (TCP) 和 Internet 协议 (IP) 是实现运行 Internet 和大多数商业网络的协议堆栈的一组通信协议。

TCR

传送确认报告 (TCR) 提供了每次传送（如任务状态、传送结果和发送页数）的详细信息。此报告可以设置为在每次任务后打印或者仅在失败的传送后打印。

TIFF

标签图像文件格式 (TIFF) 是分辨率可变的位图图像格式。TIFF 通常描述来自扫描仪的图像数据。TIFF 图像利用标签、关键字来定义包含在文件中的图像的性质。这种灵活的、不依靠平台的格式可用于由不同的图像处理应用程序制成的图片。

TWAIN

是用于扫描仪及其软件的行业标准。通过使用与 TWAIN 兼容的扫描仪和程序，由程序、Microsoft Windows 和 Apple Macintosh 操作系统的图像捕捉 API 开始扫描。

UNC 路径

统一命名协定 (UNC) 是在 Window NT 和其他 Microsoft 产品中访问网络共享的标准方法。UNC 路径的格式是：\\< 服务器名称 >\< 共享名称 >\< 其他目录 >

URL

统一资源定位符 (URL) 是 Internet 上文档与资源的全局地址。地址的首部分指示使用的协议类型，第二部分指定了资源所处的 IP 地址或域名。

USB

通用串行总线 (USB) 是一种由 USB Implementers Forum, Inc. 开发的标准，用于连接计算机与外围设备。与并行端口不同，USB 的设计目的是将一台计算机同时与多台外围设备相连接。

WIA

Windows 图像结构 (WIA) 最初是附带有 Windows Me 和 Windows XP 中推出的图像结构。可以在这些操作系统中用与 WIA 兼容的扫描仪进行扫描。

以太网

以太网是适用于局域网 (LAN) 的一种基于帧的计算机网络技术。它定义 OSI 模型物理层的配线与信令，以及介质访问控制 (MAC) / 数据链路层的帧格式和协议。Ethernet 标准中最通用的为 IEEE 802.3，它是 20 世纪 90 年代至今使用最为广泛的 LAN 技术。

仿真

仿真是一种获取与其他设备相同结果的技术。

仿真就是在一个系统上复制另一个系统的功能，使此系统与另一系统执行相同的操作。仿真重在内部动作的准确复制，而与模拟不同，后者关注的是被模拟的系统中的摘要模型，通常会考虑其内部状态。

企业内部网

这是一个专用网络，它使用 Internet 协议、网络连接和可能的公共通信系统确保与公司员工安全共享组织的信息或操作。有时此术语仅指最明显的服务，即内部网站。

位深度

这是一个计算机图形术语，描述在位图图像中表现单一像素颜色所使用的位数。较高的颜色深度使得颜色的范围较宽。随着位数的增加，彩色图上可能出现的颜色数量会变得很大。1 位颜色通常被称为单色或黑白。

分辨率

图片的清晰度，以每英寸点数 (dpi) 计量。dpi 越大，分辨率就越高。

半色调

这是一种通过改变点数来模拟灰度的图像类型。深色区域由很多的点组成，而浅色区域则由较少的点组成。

协议

这是在两个计算端点之间控制或实现连接、通信和数据传输的惯例或标准。

原件

即第一个样本，例如文档、照片或文本等，用于复印或转成其他的样本，但其本身并非从其他样本复制或转变过来。

双面打印

这是自动将纸张翻面，使机器可以在纸张的两面上进行打印（或扫描）的机制。配有双面打印功能的打印机可以进行双面打印。

墨粉盒

它是机器（如打印机）中一种装有墨粉的容器。墨粉是激光打印机和复印机中使用的一种粉末，可以在打印纸张上形成文字与图像。墨粉被定影器的热量融化后，会与纸张纤维紧密融合。

子网掩码

子网掩码用于网络地址的联合，以决定该地址的哪一部分是网络地址，哪一部分是主机地址。

定影器装置

是激光打印机的一部分，可以将墨粉融入打印介质。由一个热辊和后备辊组成。墨粉传送到纸张之后，定影器装置会进行加热并施加压力，将墨粉永久固定在纸上，这就是从激光打印机出来的纸都很热的原因。

工作负载

工作负载是在不影响打印机性能的情况下每月的打印页数。一般而言，打印机都存在使用寿命限制，如每年的打印页数。使用寿命就是平均打印能力，通常在保修期内。例如，如果工作负载为每月 48,000 页，假定每月工作 20 天，那么每天的打印机限制为 2,400 页。

打印介质

可用于打印机、扫描仪、传真或复印机上的纸张、信封、标签以及透明胶片等介质。

打印机驱动程序

用于从计算机发送命令并传输数据到打印机的程序。

控制面板

控制面板是可以显示控制或监控仪器的平面区域（通常为垂直）。它们通常位于机器的前端。

水印

水印是纸张上可识别的图像和模式，在发送光下观察时颜色较淡。水印于 1282 年在意大利的博洛尼亚首次推出，由造纸者用于标识他们的产品，还可用于邮票、货币和其他政府文档以防伪造。

灰度

这是指当彩色图像转换为灰度图像时，用来表示该图像明暗部分的灰阶；而色彩正是由不同的灰阶所表示的。

点阵式打印机

点阵式打印机是指一种计算机打印机，其打印头在页面来回运行并通过碰撞、击打用墨浸过的布带而打印，非常像打字机。

网关

这是计算机网络之间或计算机网络与电话线之间的连接。网关非常流行，因为它是允许访问另一个计算机或网络的计算机或网络。

覆盖率

这是一个用于衡量打印时墨粉使用量的打印术语。例如，5% 的覆盖率表示在 A4 尺寸的纸张上，图像或文字的覆盖率为 5%。因此，如果纸张或者原件上有复杂的图片或很多文字，覆盖率将会更高，这时墨粉使用量将同覆盖率相同。

调制解调器

这是调节载波信号以编码数字信息、并解调此类载波信号以解码传送信息的设备。

逐份复印

逐份复印是成套打印多拷贝作业的过程。当选择逐份复印时，设备将在打印另一份作业前打印出整套作业。

默认

改变打印机状态、重置或初始化时所生效的值或设置。

索引

D

打印

演示页 14

打印质量问题, 解决 32

G

更换组件

墨粉盒 26

H

耗材

墨盒预期使用寿命 24

K

控制面板 12

L

Linux 问题 35

Q

卡纸

避免卡纸的提示 28

清洁

内部 23

外部 23

驱动程序

安装 15

取消按钮 12

S

service contact numbers 45

W

Windows 问题 34

维护

墨粉盒 24

维护部件 36

问题, 解决

打印质量 32

进纸 30

Linux 35

Windows 34

Y

演示页, 打印 14

Z

指示灯

状态 12, 13

纸张

清除卡纸 28

装入纸盘 1 20

纸张类型

设置 21

状态指示灯 12

contact samsung worldwide

If you have any comments or questions regarding Samsung products, contact the Samsung customer care center.

COUNTRY/REGION	CUSTOMER CARE CENTER	WEB SITE
ARGENTINE	0800-333-3733	www.samsung.com/ar
AUSTRALIA	1300 362 603	www.samsung.com/au
AUSTRIA	0810-SAMSUNG (7267864, € 0.07/min)	www.samsung.com/at
BELARUS	810-800-500-55-500	www.samsung.ua www.samsung.com/ua_ru
BELGIUM	02 201 2418	www.samsung.com/be (Dutch) www.samsung.com/be_fr (French)
BRAZIL	0800-124-421 4004-0000	www.samsung.com/br
CANADA	1-800-SAMSUNG (726-7864)	www.samsung.com/ca
CHILE	800-SAMSUNG (726-7864)	www.samsung.com/cl
CHINA	400-810-5858 010-6475 1880	www.samsung.com/cn
COLOMBIA	01-8000112112	www.samsung.com.co
COSTA RICA	0-800-507-7267	www.samsung.com/latin
CZECH REPUBLIC	800-SAMSUNG (800-726786) Samsung Zrt., česká organizační složka, Oasis Florenc, Sokolovská394/17, 180 00, Praha 8	www.samsung.com/cz
DENMARK	8-SAMSUNG (7267864)	www.samsung.com/dk
ECUADOR	1-800-10-7267	www.samsung.com/latin
EL SALVADOR	800-6225	www.samsung.com/latin
ESTONIA	800-7267	www.samsung.com/ee
KAZAKHSTAN	8-10-800-500-55-500	www.samsung.com/kz_ru
KYRGYZSTAN	00-800-500-55-500	
FINLAND	30-6227 515	www.samsung.com/fi
FRANCE	01 4863 0000	www.samsung.com/fr
GERMANY	01805 - SAMSUNG (726-7864 € 0,14/min)	www.samsung.de
GUATEMALA	1-800-299-0013	www.samsung.com/latin
HONDURAS	800-7919267	www.samsung.com/latin
HONG KONG	3698-4698	www.samsung.com/hk www.samsung.com/hk_en/

COUNTRY/REGION	CUSTOMER CARE CENTER	WEB SITE
HUNGARY	06-80-SAMSUNG (726-7864)	www.samsung.com/hu
INDIA	3030 8282 1800 110011 1800 3000 8282	www.samsung.com/in
INDONESIA	0800-112-8888	www.samsung.com/id
ITALIA	800-SAMSUNG (726-7864)	www.samsung.com/it
JAMAICA	1-800-234-7267	www.samsung.com/latin
JAPAN	0120-327-527	www.samsung.com/jp
LATVIA	8000-7267	www.samsung.com/lv
LITHUANIA	8-800-77777	www.samsung.com/lt
LUXEMBURG	02 261 03 710	www.samsung.com/lu
MALAYSIA	1800-88-9999	www.samsung.com/my
MEXICO	01-800-SAMSUNG (726-7864)	www.samsung.com/mx
MOLDOVA	00-800-500-55-500	www.samsung.ua www.samsung.com/ua_ru
NETHERLANDS	0900-SAMSUNG (0900-7267864) (€ 0,10/min)	www.samsung.com/nl
NEW ZEALAND	0800 SAMSUNG (0800 726 786)	www.samsung.com/nz
NICARAGUA	00-1800-5077267	www.samsung.com/latin
NORWAY	3-SAMSUNG (7267864)	www.samsung.com/no
PANAMA	800-7267	www.samsung.com/latin
PHILIPPINES	1800-10-SAMSUNG (726-7864) 1-800-3-SAMSUNG (726-7864) 1-800-8-SAMSUNG (726-7864) 02-5805777	www.samsung.com/ph
POLAND	0 801 1SAMSUNG (172678) 022-607-93-33	www.samsung.com/pl
PORTUGAL	80820-SAMSUNG (726-7864)	www.samsung.com/pt
PUERTO RICO	1-800-682-3180	www.samsung.com/latin
REP. DOMINICA	1-800-751-2676	www.samsung.com/latin
EIRE	0818 717 100	www.samsung.com/ie

COUNTRY/REGION	CUSTOMER CARE CENTER	WEB SITE
RUSSIA	8-800-555-55-55	www.samsung.ru
SINGAPORE	1800-SAMSUNG (726-7864)	www.samsung.com/sg
SLOVAKIA	0800-SAMSUNG (726-7864)	www.samsung.com/sk
SOUTH AFRICA	0860 SAMSUNG (726-7864)	www.samsung.com/za
SPAIN	902-1-SAMSUNG(902 172 678)	www.samsung.com/es
SWEDEN	0771 726 7864 (SAMSUNG)	www.samsung.com/se
SWITZERLAND	0848-SAMSUNG (7267864, CHF 0.08/min)	www.samsung.com/ch
TADJIKISTAN	8-10-800-500-55-500	
TAIWAN	0800-329-999	www.samsung.com/tw
THAILAND	1800-29-3232 02-689-3232	www.samsung.com/th
TRINIDAD & TOBAGO	1-800-SAMSUNG (726-7864)	www.samsung.com/latin
TURKEY	444 77 11	www.samsung.com/tr
U.A.E	800-SAMSUNG (726-7864) 8000-4726	www.samsung.com/ae
U.K	0845 SAMSUNG (726-7864)	www.samsung.com/uk
U.S.A	1-800-SAMSUNG (7267864)	www.samsung.com/us
UKRAINE	8-800-502-0000	www.samsung.ua www.samsung.com/ua_ru
UZBEKISTAN	8-10-800-500-55-500	www.samsung.com/kz_ru
VENEZUELA	0-800-100-5303	www.samsung.com/latin
VIETNAM	1 800 588 889	www.samsung.com/vn

© 2008 Samsung Electronics Co., Ltd. 保留所有权利。

本用户指南仅供参考。手册中的信息如有变更，恕不另行通知。

Samsung Electronics 对由于使用本用户指南引起的或与使用本用户指南相关的任何直接或间接损失，不承担任何责任。

- Samsung 和 Samsung 徽标是 Samsung Electronics Co., Ltd. 的商标。
- Microsoft、Windows、Windows Vista、Windows 7 和 Windows 2008 Server R2 是 Microsoft Corporation 的注册商标或商标。
- UFST® 和 MicroType™ 是 Monotype Imaging Inc. 的注册商标。
- TrueType、LaserWriter 和 Macintosh 是 Apple Computer, Inc. 的商标。
- 所有其他品牌或产品名称是其各自公司或组织的商标。
- 请参阅所提供 CD-ROM 中的 **LICENSE.txt** 文件，以取得有关开放源代码的许可信息。



Samsung 打印机

软件部分



软件部分 目录

第1章: 在 WINDOWS 中安装打印机软件

安装打印机软件	4
重新安装打印机软件	5
删除打印机软件	6

第2章: 基本打印

打印文档	7
打印到文件 (PRN)	8
打印机设置	8
布局选项卡	9
纸张选项卡	9
图形	10
其它功能选项卡	11
关于选项卡	12
打印机选项卡	12
使用偏好设置	12
使用帮助	12

第3章: 高级打印

在一页纸上打印多页 (N-up 打印)	13
打印海报	14
打印手册	14
双面打印	15
打印缩小或放大的文档	15
将文档调整为选定的纸张尺寸	15

使用水印	16
使用现有水印	16
创建水印	16
编辑水印	16
删除水印	16
使用覆盖页	17
什么是覆盖页?	17
创建新的覆盖页	17
使用覆盖页	17
删除覆盖页	17

第4章: 本地共享打印机

设置主机计算机	18
设置客户计算机	18

第5章: 使用智能面板

了解智能面板	19
打开故障排除指南	19
更改智能面板程序设置	20

第6章: 在 LINUX 中使用打印机

入门	21
安装 Unified Linux Driver	21
安装 Unified Linux Driver	21
卸载 Unified Linux Driver	22
使用统一驱动程序配置器	23
打开 Unified Driver 配置器	23
打印机配置	23
Ports Configuration (端口配置)	24
配置打印机属性	24
打印文档	25
从应用程序打印	25
打印文件	25

第7章: 在 MACINTOSH 中使用本款打印机

为 Macintosh 安装软件	26
打印机驱动程序	26
安装打印机	27
打印	28
打印文档	28
更改打印机设置	28
在一张纸上打印多页	29

1 在 Windows 中安装打印机软件

本章包括：

- 安装打印机软件
- 重新安装打印机软件
- 删除打印机软件

安装打印机软件


您可以安装打印机软件以进行本地打印。要在计算机上安装打印机软件，请根据使用中的打印机执行相应的安装程序。

打印机驱动程序是允许计算机与打印机之间通讯的软件。根据使用的操作系统不同，安装驱动程序的步骤也可能有所差异。

在开始安装之前，请关闭 PC 上所有的应用程序。

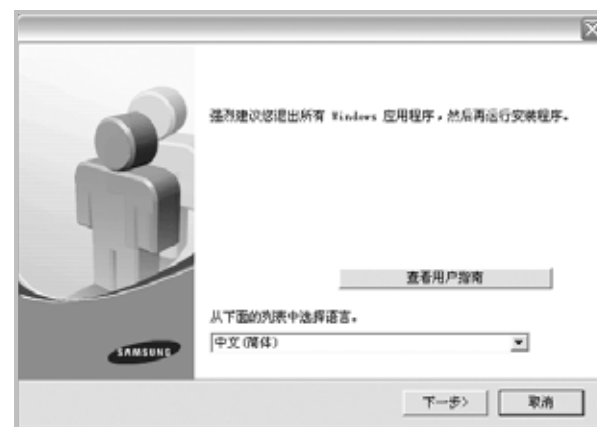
本地打印机是使用打印机随附的打印电缆（如 USB 或并行电缆）直接与计算机相连的打印机。

您可以使用典型或自定义方法安装打印机软件。

注意：在安装过程中如果出现“新硬件向导”窗口，请单击该窗口右上角的  关闭该窗口或单击**取消**。

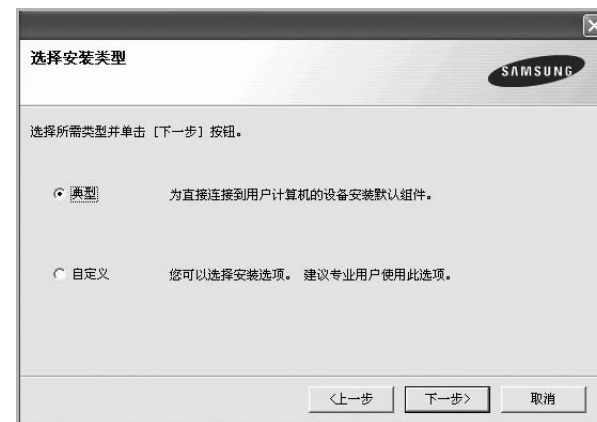
建议大多数用户选择这种类型。将安装打印机运行时所需的所有组件。

- 1 确保打印机连接到计算机并打开电源。
- 2 将随机提供的光盘插入光盘驱动器。
光盘应自动运行并出现安装窗口。
如果未出现安装窗口，请单击**开始**，然后单击**运行**。键入 **X:\Setup.exe**，用代表您的驱动器的字母替换“X”，然后单击**确定**。
如果使用 Windows Vista, Windows 7 和 Windows Server 2008 R2 请单击**开始** → **所有程序** → **附件** → **运行**，然后键入 **X:\Setup.exe**。
如果 Windows Vista, Windows 7 和 Windows Server 2008 R2 中出现 **AutoPlay**（自动播放）窗口，则在 **Install or run program**（安装或运行程序）字段中单击 **Run Setup.exe**（运行 Setup.exe），然后在 **User Account Control**（用户帐户控制）窗口中单击 **Continue**（继续）。
- 3 单击**下一步**。



- 如有必要，请从下拉列表中选择语言。
- **查看用户指南：**允许您查看用户指南。如果计算机上未安装 Adobe Acrobat，则单击此选项将自动为您安装 Adobe Acrobat Reader。

- 4 选择安装类型。单击**下一步**。



- **典型**：为您的打印机安装最常用的软件。建议大多数用户选择这种类型。
- **自定义**：允许您选择要安装的单个组件。

注意：如果打印机尚未连接到计算机，则会显示以下窗口。



- 连接打印机之后，单击**下一步**。
- 如果此时不想连接打印机，则单击**下一步**，然后单击随后屏幕上的**否**。此时安装开始，而结束时则不打印测试页。
- **此“用户指南”中的安装窗口会因所使用的打印机和界面而异。**

5 安装完成之后，将显示一个询问您是否打印测试页的窗口。如果选择打印测试页，请选中该复选框，然后单击**下一步**。

否则，只需单击**下一步**并跳到 **打印测试页**。

6 如果测试页打印正确，请单击**是**。

否则，请单击**否**重新打印。

7 要将自己注册为 **Samsung** 打印机的用户，以便从 **Samsung** 接收信息，请选中该复选框并单击**完成**。这时您将连接到 **Samsung** 网站。

否则，只需单击**完成**。



注意：安装完成后，如果打印机驱动程序不能正常工作，请重新安装打印机驱动程序。请参见 **重新安装打印机软件**。

重新安装打印机软件

如果安装失败，您可重新安装该软件。

- 1 启动 Windows。
 - 2 从**开始**菜单中选择**程序**或**所有程序** → **打印机驱动程序名称** → **维护**。
 - 3 选择**修复**，然后单击**下一步**。
- 您将看到一个组件列表，从而可以单独重新安装任一组件。

注意：如果打印机尚未连接到计算机，则会显示以下窗口。



- 连接打印机之后，请单击**下一步**。
- 如果此时不想连接打印机，则单击**下一步**，然后单击随后屏幕上的**否**。此时安装开始，而结束时则不打印测试页。
- **此“用户指南”中的重新安装窗口可能会因所使用的打印机和界面而异。**

4 选择要重新安装的组件，然后单击**下一步**。

如果选择**打印机驱动程序名称**并重新安装用于本地打印的打印机软件，则会显示询问您是否打印测试页的窗口。请执行以下操作：

- a. 要打印测试页，请选中该复选框，然后单击**下一步**。
 - b. 如果测试页打印正确，请单击**是**。
- 否则，单击**否**重新打印。

5 重新安装完毕后，单击**完成**。

删除打印机软件

- 1 启动 Windows。
- 2 从**开始**菜单中选择**程序**或**所有程序** → **打印驱动程序名称** → **维护**。
- 3 选择**删除**，然后单击**下一步**。
您将看到一个组件列表，从而可以单独删除任一组件。
- 4 选择要删除的组件，然后单击**下一步**。
- 5 如果计算机要求确认您所做的选择，请单击**是**。
所选驱动程序及其所有组件从计算机中删除。
- 6 删除软件之后，单击**完成**。

2 基本打印




本章说明 Windows 环境下的打印选项和常见打印任务。

本章内容包括：

- 打印文档
- 打印到文件 (PRN)
- 打印机设置
 - 布局选项卡
 - 纸张选项卡
 - 图形
 - 其它功能选项卡
 - 关于选项卡
 - 打印机选项卡
 - 使用偏好设置
 - 使用帮助

打印文档

注意：

- 本“用户指南”中显示的打印机驱动程序**属性**窗口可能会因所使用的打印机而异。但是，打印机属性窗口的组成却很类似。
- **检查“操作系统”是否与您的打印机兼容。请参见您的“打印机用户指南”中“打印机规格”的“OS 兼容性”一节。**
- 如果需要了解打印机的确切名称，可以检查随机提供的光盘。
- 选择打印机属性中的选项时，可能会看到感叹号  或  号。感叹号表示可以选用该选项，但并不建议； 号表示由于机器的设置或环境，不可选用该选项。

下文介绍在各种 Windows 应用程序中进行打印所需的基本步骤。打印文档的具体步骤可能因所用应用程序而异。有关具体打印过程的信息，请参见软件应用程序的“用户指南”。

- 1 打开要打印的文件。
- 2 从**文件**菜单中选择**打印**。将显示打印窗口。不同应用程序的打印窗口可能会略有不同。
在此打印窗口内选择基本打印设置。这些设置包括副本数量和打印范围。



- 3 从名称下拉列表中选择您的打印机驱动程序。
为了充分利用打印机驱动程序所提供的各种打印机功能，请在应用程序的打印窗口单击**属性**或**首选项**。有关详细信息，请参见 $\mu 8^{\circ} \text{S} \div - \mu f^{\circ} x$ 打印机设置 $\circ \pm$ 。
如果打印窗口显示**设置**、**打印机**或**选项**，则改为单击这些项目。然后在下一屏幕中单击**属性**。
单击**确定**关闭打印机属性窗口。
- 4 要开始打印作业，请在打印窗口中单击**确定**或**打印**。

打印到文件 (PRN)

有时您需要将打印数据保存为文件供您使用。
要创建文件：

- 1 选择打印窗口中的打印到文件框。



- 2 选择文件夹并指定文件名，然后单击**确定**。

打印机设置

您可使用打印机属性窗口访问使用打印机时需要的所有打印机选项。通过显示打印机属性，您可以查看和更改打印作业所需的设置。

打印机属性窗口会因操作系统而异。本“软件用户指南”展示的是 Windows XP 上的属性窗口。

本“用户指南”中显示的打印机驱动程序属性窗口可能会因所使用的打印机而异。

如果通过打印机文件夹访问打印机属性，您可以查看更多基于 Windows 的选项卡（请参见“Windows 用户指南”）和打印机选项卡（请参见 μ12“Š÷-μf°x 打印机选项卡 ±）。

注意：

- 大多数 Windows 应用程序会覆盖您在打印机驱动程序中指定的设置。首先更改软件应用程序中所有可用的打印设置，然后使用打印机驱动程序更改其余设置。
- 您更改的设置只有在使用当前程序时才有效。**要使更改内容永久有效**，请在打印机文件夹中更改。
- 以下步骤适用于 Windows XP。有关其他 Windows 操作系统的信息，请参阅相应的 Windows 用户指南或联机帮助。
 1. 单击 Windows 的**开始**按钮。
 2. 选择**打印机和传真**。
 3. 选择您的**打印机驱动程序**图标。
 4. 右键单击此打印机驱动程序图标，然后选择**打印首选项**。
 5. 更改每个选项卡上的设置，然后单击**确定**。

布局选项卡

布局选项卡提供的选项用于调整文档在打印页面上的显示方式。布局选项包括**单面打印多页**和**海报打印**。有关访问打印机属性的详细信息，请参见 $\mu 7^{\circ}\text{S}^{\circ}\text{--}\mu f^{\circ}\text{x}$ 打印文档 $^{\circ}\pm$ 。



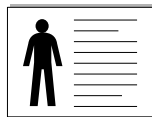
纸张方向

纸张方向可用于选择将信息打印到页面上的方向。

- 纵向是沿页面的宽度方向打印，即信纸样式。
- 横向是沿页面的长度方向打印，即表单样式。
- 旋转允许您将页面旋转选定的角度。



▲ 纵向



▲ 横向

布局选项

布局选项允许您选择高级打印选项。可选择**单面打印多页**和**海报打印**。

- 有关详细信息，请参见 $\mu 13^{\circ}\text{S}^{\circ}\text{--}\mu f^{\circ}\text{x}$ 在一页纸上打印多页（N-up 打印） $^{\circ}\pm$ 。
- 有关详细信息，请参见 $\mu 14^{\circ}\text{S}^{\circ}\text{--}\mu f^{\circ}\text{x}$ 打印海报 $^{\circ}\pm$ 。
- 有关详细信息，请参见 $\mu 14^{\circ}\text{S}^{\circ}\text{--}\mu f^{\circ}\text{x}$ 打印手册 $^{\circ}\pm$ 。

双面打印

双面打印功能可在纸张的两面进行打印。

- 有关详细信息，请参见 $\mu 15^{\circ}\text{S}^{\circ}\text{--}\mu f^{\circ}\text{x}$ 双面打印 $^{\circ}\pm$ 。

纸张选项卡

在访问打印机属性时，请使用以下选项设置基本的纸张处理规范。有关访问打印机属性的详细信息，请参见 $\mu 7^{\circ}\text{S}^{\circ}\text{--}\mu f^{\circ}\text{x}$ 打印文档 $^{\circ}\pm$ 。

单击**纸张**选项卡访问各种纸张属性。



份数

份数用于选择要打印的份数。您可以选择 1 到 999 份。

尺寸

尺寸用于设置在纸盘中装入的纸张的尺寸。

如果尺寸框中没有列出所需要的尺寸，请单击**自定义**。出现**自定义纸张设置**窗口时，设置纸张尺寸，然后单击**确定**。设置即出现在列表中，供您选择。

来源

确保将**来源**设置为相应的纸盘。

打印特殊介质（例如信封和幻灯片）时，请使用**手动进纸**。您必须一次一张把纸张放入“手动纸盘”或“多用途纸盘”。

如果将纸张来源设置为**自动选择**，打印机将按照下列纸盘顺序自动拾取打印介质：“手动纸盘”或“多用途纸盘”、“纸盘 1”、“选装纸盘 2”。

类型

设置**类型**，使其值与纸盘中所装的打印用纸相符，从而获得最佳打印输出效果。否则打印质量可能会达不到您的要求。

厚纸：24 lb 到 28 lb (90-105 克 / 平方米的厚纸)。

薄纸：16 lb 到 19 lb (60-70 平方米的薄纸)。

棉纸：75~90 克 / 平方米的棉纸，如 Gilbert 25 % 和 Gilbert 100 %。

普通纸：普通的纸。如果是黑白打印机，且是在 60 克/平方米的棉纸上打印，请选择此选项。

再生纸：75~90 克/平方米的再生纸。

彩色纸：75~90 克/平方米的彩色背光纸。

档案纸：如果需要保存打印输出（如档案纸）较长一段时间，请选择此选项。

缩放打印

缩放打印允许您自动或手动缩放页面上的打印作业。您可以在**无、缩小/放大**和**适合页面**中进行选择。

- 有关详细信息，请参见 $\mu/15^{\circ}\text{S}^{\circ}\text{--}\mu f^{\circ}\times$ 打印缩小或放大的文档 $\circ\pm$ 。
- 有关详细信息，请参见 $\mu/15^{\circ}\text{S}^{\circ}\text{--}\mu f^{\circ}\times$ 将文档调整为选定的纸张尺寸 $\circ\pm$ 。

图形

以下图形选项用于根据具体打印需求调整打印质量。有关访问打印机属性的详细信息，请参见 $\mu/7^{\circ}\text{S}^{\circ}\text{--}\mu f^{\circ}\times$ 打印文档 $\circ\pm$ 。

单击**图形**可以显示以下所示属性。



分辨率

根据打印机型号的不同，能够选择的“分辨率”选项可能也会不同。

设置越高，打印的字符和图像就越清晰。更高的设置也会增加打印文档所需的时间。

省墨模式

选择此选项可以延长墨粉盒的使用寿命，降低每页的成本，而且不会明显降低打印质量。**一些打印机不支持此功能。**

- **打印机设置**：如果选择此选项，则此功能由您在打印机控制面板上所做的设置来决定。一些打印机不支持此功能。
- **开**：如果选择此选项，打印机可以使用较少的碳粉打印每一页。
- **关**：如果不需要以省墨方式打印文档，请选择此选项。

黑度

使用此选项可以使打印作业颜色变浅或变深。

- **正常 (1、2、3)**：此设置用于正常文档。
- **浅**：此设置用于较粗线条或较深灰度的图像。
- **深**：此设置用于较细线条、较高图形定义和较浅灰度的图像。

高级选项

可以通过单击**高级选项**按钮设置高级设置。

- **所有文字打印为黑体**：选中**所有文字打印为黑体**选项时，文档中所有文字无论其在屏幕上以什么颜色显示，都会打印成纯黑色。
- **所有文字打印为加深文字**：选中**所有文字打印为加深文字**选项时，文档中的所有文字打印出来都比正常文档要黑。*一些打印机不支持此功能。*

其它功能选项卡

您可以为您的文档选择输出选项。有关访问打印机属性的详细信息，请参见 $\mu 7^{\circ} \text{S} \text{--} \mu f^{\circ} \times$ 打印文档 $\circ \pm$ 。

单击**其它功能**选项卡可访问以下功能：



水印

可以创建要打印在文档每页上的文本的背景图像。有关详细信息，请参见 $\mu 16^{\circ} \text{S} \text{--} \mu f^{\circ} \times$ 使用水印 $\circ \pm$ 。

覆盖页

覆盖页常用于替换预印的表格和信头纸。有关详细信息，请参见 $\mu 17^{\circ} \text{S} \text{--} \mu f^{\circ} \times$ 使用覆盖页 $\circ \pm$ 。

输出选项

- **打印顺序**：用于设置页面的打印顺序。从下拉框中选择打印顺序。
 - **正常 (1、2、3)**：打印机从第一页到最后一页打印所有页面。
 - **翻转所有页 (3、2、1)**：打印机从最后一页到第一页打印所有页面。
 - **打印奇数页**：打印机仅打印文档的奇数页。
 - **打印偶数页**：打印机仅打印文档的偶数页。
- **卡纸时重打印**：选中此选项时，打印机会将打印的页面保存为图像，直至打印机发出信号表示该页已成功退出打印机。如果出现卡纸现象，卡纸清除后，打印机会重新打印计算机发送的最后一页。

关于选项卡

关于选项卡用于显示版权声明和驱动程序版本号。如果您装有 Internet 浏览器，单击网站图标即可连接到 Internet。有关访问打印机属性的详细信息，请参见 [µ7“Š:-µf°x 打印文档 °±](#)。

打印机选项卡

如果通过打印机文件夹访问打印机属性，可查看打印机选项卡。可对打印机配置进行设置。

以下步骤适用于 Windows XP。有关其他 Windows 操作系统的信息，请参考相应的 Windows 用户指南或联机帮助。

- 1 单击 Windows 的开始菜单。
- 2 选择打印机和传真。
- 3 选择您的打印机驱动程序图标。
- 4 右键单击此打印机驱动程序图标，然后选择属性。
- 5 单击打印机选项卡并设置选项。

使用偏好设置

在每个属性选项卡上可以看到偏好设置选项，此选项允许保存当前的属性设置，以备将来使用。

要保存偏好设置项目：

- 1 根据需要更改每个选项卡的设置。
- 2 在偏好设置输入框中输入项目名称。



- 3 单击保存。

当您保存偏好设置时，当前所有驱动程序设置随之保存。要使用保存的设置，请从偏好设置下拉列表中选择需要的项目即可。之后打印机会根据您所选择的偏好设置中的设置来进行打印。要删除某个偏好设置项目，请从下拉列表中选择该项目，然后单击删除。

也可以从列表中选择打印机默认值，恢复打印机驱动程序的默认设置。

使用帮助

本款打印机有一个帮助屏幕，可以通过单击打印机属性窗口的帮助按钮启用该屏幕。该帮助屏幕详细介绍了打印机驱动程序所提供的打印机功能。

您也可单击窗口右上角的 ，然后单击任何设置。

3

高级打印

本章介绍各种打印选项和高级打印任务。

注意：

- 本“用户指南”中显示的打印机驱动程序**属性**窗口可能会因所使用的打印机而异。但是，打印机属性窗口的组成却很类似。
- 如果需要了解打印机的确切名称，可以检查随机提供的光盘。

本章内容包括：

- 在一页纸上打印多页（N-up 打印）
- 打印海报
- 打印手册
- 双面打印
- 打印缩小或放大的文档
- 将文档调整为选定的纸张尺寸
- 使用水印
- 使用覆盖页

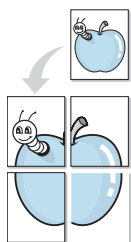
在一页纸上打印多页（N-up 打印）



您可以选择要在一张纸上打印的页数。要在每张纸上打印多页，这些页面将被缩小并按指定的顺序排列。一张纸上最多可打印 16 页。

- 1 要从软件应用程序更改打印设置，请访问打印机属性。请参见 [“打印文档”](#)。
- 2 在 **打印** 选项卡上的 **布局类型** 下拉列表中选择 **单面打印多页**。
- 3 在 **每面页数** 下拉列表中，选择要在每张纸上打印的页数（1、2、4、6、9 或 16）。
- 4 如果需要，在 **页面顺序** 下拉列表中选择页面顺序。
选中 **打印页面边框** 可在纸张上的每页周围打印边框。
- 5 单击 **纸张** 选项卡，选择纸张来源、尺寸和类型。
- 6 单击 **确定**，打印文档。

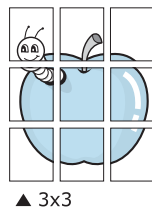
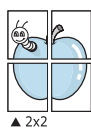
打印海报



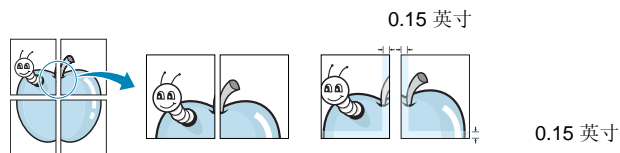
通过此功能，可以将单页文档打印在 4、9 或 16 张纸上，将其粘贴在一起便可拼成一张海报。

- 1 要从软件应用程序更改打印设置，请访问打印机属性。请参见 $\mu 7^{\circ} \text{S} \div \mu f^{\circ} \times$ 打印文档 $\circ \pm$ 。
- 2 单击 **. 蚌** 选项卡，在 **布局类型** 下拉列表中选择 **海报打印**。
- 3 配置海报选项：

可在 **海报 <2x2>**、**海报 <3x3>**、或 **海报 <4x4>** 的选择页面布局。如果选择 **海报 <2x2>**，输出会自动展宽到 4 页纸大小。

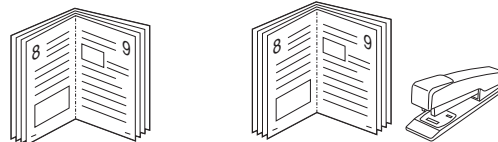


以毫米或英寸指定覆盖范围，这样会使拼接页面更容易。



- 4 单击 **纸张** 选项卡，选择纸张来源、尺寸和类型。
- 5 单击 **确定**，打印文档。将打印的页面粘贴在一起即构成一张海报。

打印手册



此打印机功能允许您在纸张的两个面上打印文档并安排页面，以便在打印之后将纸张对折，从而制作手册。

- 1 要从软件应用程序更改打印设置，请使用打印机属性。请参阅 $\mu 7^{\circ} \text{S} \div \mu f^{\circ} \times$ 打印文档 $\circ \pm$ 。
- 2 在 **. 蚌** 选项卡上，从 **类型** 下拉列表中选择 **手册打印**。

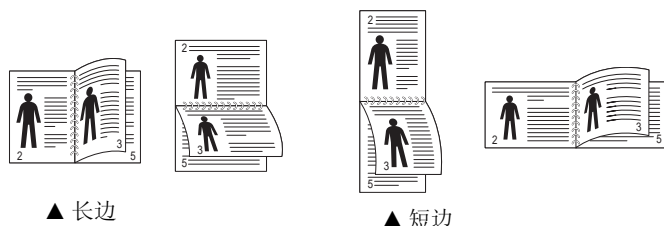
注意：该 **手册打印** 选项并非对所有纸张尺寸均可用。为了查明可使用此功能的纸张尺寸，请在 **纸张** 选项卡上的 **尺寸** 选项中选择纸张尺寸，然后检查是否激活 **. 蚌** 选项卡上的 **类型** 下拉列表中的 **手册打印**。

- 3 单击 **纸张** 选项卡，选择纸张来源、尺寸和类型。
- 4 单击 **确定**，打印文档。
- 5 打印完毕之后，折叠并装订页面。

双面打印

您可以在纸张的双面进行打印。打印之前，请决定文档的打印方向。选项包括：

- 无
- **长边**，这是装订书本时常用的布局。
- **短边**，这是日历常用的类型。



注意：不要在标签、透明胶片、信封或厚纸上进行双面打印。这样会造成卡纸和打印机损坏。

- 1 要从软件应用程序更改打印设置，请访问打印机属性。请参阅 [μ7“Š÷-μf°x 打印文档”±](#)。
- 2 从 **纸张** 选项卡中选择纸张方向。
- 3 在 **Double-sided Printing (双面打印)** 部分，选择需要的双面装订选项。
- 4 单击 **纸张** 选项卡，选择纸张来源、尺寸和类型。
- 5 单击 **确定**，打印文档。

注意：如果您的打印机不具有双面打印单元，则应手动完成打印作业。打印机首先打印文档的每一张其他页面。打印完作业的首页后，将显示 **Printing Tip (打印提示)** 窗口。按照屏幕上的说明完成打印作业。

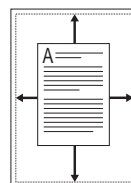
打印缩小或放大的文档

您可以更改页面内容的大小，使其以缩小或放大的形式打印在页面上。



- 1 要从软件应用程序更改打印设置，请访问打印机属性。请参阅 [μ7“Š÷-μf°x 打印文档”±](#)。
- 2 在 **纸张** 选项卡上的 **打印类型** 下拉列表中选择 **缩小/放大**。
- 3 在 **百分比** 输入框中输入缩放比例。也可单击 **▼** 或 **▲** 按钮。
- 4 在 **纸张** 选项卡中选择纸张来源、尺寸和类型。
- 5 单击 **确定**，打印文档。

将文档调整为选定的纸张尺寸



通过本款打印机的功能，可以将打印作业缩放到任何选定的纸张规格，而无需考虑数字文件的大小。当希望检查较小文档的详细信息时此选项很有用。

- 1 要从软件应用程序更改打印设置，请访问打印机属性。请参阅 [μ7“Š÷-μf°x 打印文档”±](#)。
- 2 在 **纸张** 选项卡上的 **打印类型** 下拉菜单中选择 **适合页面**。
- 3 在 **输出尺寸** 下拉列表中，选择合适的尺寸。
- 4 在 **纸张** 选项卡中选择纸张来源、尺寸和类型。
- 5 单击 **确定**，打印文档。

使用水印

使用“水印”选项，可在已有文档之上打印文字。例如，您也许想在文档的首页或者所有页面上沿对角线方向打印较大的灰色字体，如“草稿”或“高级机密”。

本款打印机提供几种预定义的水印，您可以修改这些水印，也可以在水印列表中添加新的水印。

使用现有水印

- 1 要从软件应用程序更改打印设置，请访问打印机属性。请参见 [µ7“Š÷-µf°x 打印文档”](#)。
- 2 单击**其它功能**选项卡，然后在**水印**下拉列表中选择所需的水印。您可以预览所选水印的图像。
- 3 单击**确定**开始打印。

注意：预览图像会显示打印出的页面外观。

创建水印

- 1 要从软件应用程序更改打印设置，请访问打印机属性。请参见 [µ7“Š÷-µf°x 打印文档”](#)。
- 2 单击**其它功能**选项卡，然后单击**水印**区域的**编辑**按钮。将显示**编辑水印**窗口。
- 3 在**水印信息**框中输入文字信息。最多可输入 40 个字符。这些信息会在预览窗口中显示。
如果选中**只打印在首页上**框，水印将只打印在文档的首页上。
- 4 选择水印选项。
可在**字体属性**区域选择字体名称、样式、尺寸或黑度，并在**信息角度**区域设置水印的角度。
- 5 单击**添加**，将新水印添加到列表中。
- 6 完成编辑后，单击**确定**开始打印。

要停止打印水印，请从**水印**下拉列表中选择 **< 无水印 >**。

编辑水印

- 1 要从软件应用程序更改打印设置，请访问打印机属性。请参见 [µ7“Š÷-µf°x 打印文档”](#)。
- 2 单击**其它功能**选项卡，然后单击**水印**区域中的**编辑**按钮。显示**编辑水印**窗口。
- 3 在**当前水印**列表中选择想要编辑的水印，然后更改水印信息和选项。
- 4 单击**更新**，保存更改内容。
- 5 单击**确定**，直至退出打印窗口。

删除水印

- 1 要从软件应用程序更改打印设置，请访问打印机属性。请参见 [µ7“Š÷-µf°x 打印文档”](#)。
- 2 打开**其它功能**选项卡，单击**水印**区域的**编辑**按钮。显示**编辑水印**窗口。
- 3 从**当前水印**列表中选择想要删除的水印，然后单击**删除**。
- 4 单击**确定**，直至退出打印窗口。

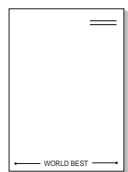
使用覆盖页

什么是覆盖页？



覆盖页是指作为一种特殊文件格式存储在计算机硬盘中的文字或图像，它可以打印在任何文件上。覆盖页常用于替换预印的表格和信头纸。您可以不使用预印的信头纸，而是创建一个包含与目前信头完全相同的信息的覆盖页。要打印带公司信头的信函，您不需在打印机中装入预印信头纸。您只需告诉打印机在文件上打印信头覆盖。

创建新的覆盖页



要使用页面覆盖，必须创建新的包含所需徽标或图像的页面覆盖。

- 1 创建或打开包含要用于新页面覆盖的文本或图像的文档。将这些项目置于打印覆盖页时所需的位置。
- 2 要将文档保存为覆盖页，请访问打印机属性。请参见 [µ7“S”-µf°x 打印文档](#)。
- 3 单击**其它功能**选项卡，然后在**覆盖页**区域单击**编辑**按钮。
- 4 在编辑覆盖页窗口，单击**创建覆盖页**。
- 5 在创建覆盖页窗口的**文件名**框中，键入最多 8 个字符的名称。如果需要，请选择目标路径。（默认值为 C:\Formover）。
- 6 单击**保存**。该名称即会出现在**覆盖列表**框中。
- 7 单击**确定**或**是**完成创建。
文件并不打印出来。而是储存在电脑的硬盘上。

注意：覆盖页文档尺寸必须与带覆盖页打印的文档尺寸相同。请勿创建带水印的覆盖页。

使用覆盖页

创建覆盖页后，即可将其与文档一起打印。打印带覆盖页的文档：

- 1 创建或打开要打印的文件。
- 2 要从软件应用程序更改打印设置，请访问打印机属性。请参见 [µ7“S”-µf°x 打印文档](#)。
- 3 单击**其它功能**选项卡。
- 4 从**覆盖页**下拉列表框中选择所需要的覆盖页。
- 5 如果所需的覆盖页文件未在**覆盖页**列表中出现，请单击**编辑**按钮和**加载覆盖页**，然后选择覆盖页文件。
如果要使用的覆盖页文件存储在外部，也可以在访问此**加载覆盖页**窗口时加载此文件。
选择文件之后，单击**打开**。该文件即会出现在**覆盖列表**框中，可供您进行打印。从**覆盖列表**框中选择覆盖页。
- 6 如果需要，请单击**打印时确认页面覆盖**。如果该框被选中，每次提交文件打印时都会出现一个信息窗口，要求您确认是否要在文件上打印覆盖。
如果未选中此框而又选择了覆盖页，那么覆盖页将自动与您的文档一起打印。
- 7 单击**确定**或**是**，直到开始打印。
所选的覆盖会与打印作业一起下载，打印在您的文件上。

注意：覆盖页文档与将使用覆盖页打印的文档的分辨率必须相同。

删除覆盖页

可以删除不再使用的页面覆盖。

- 1 在打印机属性窗口中，单击**其它功能**选项卡。
- 2 在**覆盖页**区域单击**编辑**按钮。
- 3 从**覆盖列表**框中选择要删除的覆盖页。
- 4 单击**删除覆盖页**。
- 5 出现确认消息窗口时，请单击**是**。
- 6 单击**确定**，直至退出打印窗口。

4

本地共享打印机

您可以将打印机直接连接至选定的计算机，该计算机在网络中被称为“主机”。

以下步骤适用于 Windows XP。有关其他 Windows 操作系统的信息，请参考相应的 Windows 用户指南或联机帮助。

注意：

- 检查操作系统是否与您的打印机兼容。请参阅“打印机用户指南”中“打印机规格”的“操作系统兼容性”一节。
- 如果需要了解打印机的确切名称，可以检查随机提供的光盘。

设置主机计算机

- 1 启动 Windows。
- 2 从开始菜单选择**打印机和传真**。
- 3 双击**打印机驱动程序图标**。
- 4 在**打印机菜单**中，选择**共享**。
- 5 单击**共享打印机框**。
- 6 填写**共享名称**字段并单击**确定**。

设置客户计算机

- 1 右键单击 Windows 的**开始按钮**，然后选择**资源管理器**。
- 2 在左列中打开网络文件夹。
- 3 单击共享名称。
- 4 从开始菜单选择**打印机和传真**。
- 5 双击**打印机驱动程序图标**。
- 6 在**打印机菜单**中，选择**属性**。
- 7 从**端口选项卡**中，单击**添加端口**。
- 8 选择**本地端口**，然后单击**新端口**。
- 9 用共享名称填充**输入端口名字段**。
- 10 单击**确定**，然后单击**关闭**。
- 11 单击**应用**，然后单击**确定**。

5

使用智能面板

智能面板是一种程序，可用来监视并通知您打印机状态，并且还可以用来自定义打印机的设置。如果您是 Windows 或 Macintosh 操作系统用户，则当您安装扫描仪软件时会自动安装 Smart Panel。如果您是 Linux 操作系统用户，请从 Samsung 网站（www.samsung.com/printer）下载并安装 Smart Panel。

注：

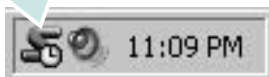
- 要使用此程序，需要：
 - 要查看与您的打印机兼容的操作系统，请参见《打印机用户指南》中的“打印机规格”。
 - Mac OS X 10.3 或更高版本。
 - Linux。要查看与您的打印机兼容的 Linux 系统，请参见《打印机用户指南》中的“打印机规格”。
 - Internet Explorer 5.0 或更高版本（以查看 HTML 帮助中的 flash 动画）。
- 如果需要知道您所用打印机的确切名称，请查看附带的 CD-ROM。

了解智能面板

如果打印时发生错误，智能面板将自动出现，并显示该错误。

智能面板也可以用以下方法手动启动。请双击 Windows 任务栏（Windows 中）或通知区域（Linux 中）中的智能面板图标。也可以在状态栏（Mac OS X 中）上单击该图标。

在 Windows 中双击此图标。



在 Mac OS X 中单击此图标。



在 Linux 中单击此图标。

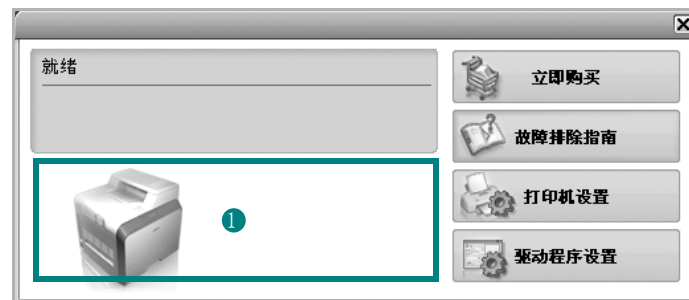


如果您是 Windows 用户，请从开始菜单中，选择**程序或所有程序** → **您的打印机驱动程序名** → **智能面板**。

注：

- 如果安装了多台三星打印机，请先选择需要的打印机型号，以使用相应的智能面板。右键单击（Windows 或 Linux 中）或者单击（Mac OS X 中）智能面板图标，然后选择**您的打印机名**。
- 本《软件用户指南》中所示的“智能面板”窗口及其内容会因所用的打印机或操作系统的不同而不同。

智能面板程序将显示打印机当前状态、墨盒中剩余墨量以及其他各种信息。还可以更改设置。



① Toner Level (墨量)

可以查看墨盒中的剩余墨量。上面窗口中显示的打印机和墨盒编号会因实际使用的打印机不同而不同。并非所有打印机都具有此功能。

Buy Now (立即购买)

您可以在线订购替换墨盒。

Troubleshooting Guide (故障排除指南)

查看“帮助”解决问题。

Driver Setting (驱动程序设置) (仅适用于 Windows)。

您可以使用打印机属性窗口，从该窗口可以获取使用打印机时所需的全部选项。有关详细信息，请参见 μ? 8 “\$ ÷ - μf° × 打印机设置” ±

打开故障排除指南

使用故障排除指南可以查看有关错误状态问题的解决方案。

右键单击（Windows 或 Linux 中）或者单击（Mac OS X 中）“智能面板”图标，然后选择 **Troubleshooting Guide (故障排除指南)**。

更改智能面板程序设置

右键单击（Windows 或 Linux 中）或者单击（Mac OS X 中）“智能面板”图标，然后选择 **Options(选项)**。

从 **Options(选项)** 窗口中选择您想要的设置。

6

在 Linux 中使用打印机

您可以在 Linux 环境中使用本机。

本章内容包括：

- 入门
- 安装 Unified Linux Driver
- 使用统一驱动程序配置器
- 配置打印机属性
- 打印文档

入门

您需要从 Samsung 网站（www.samsung.com/printer）下载 Linux 软件包，以安装打印机和扫描仪软件。

在 Linux 系统中安装驱动程序后，驱动程序包还允许通过快速 ECP 并行端口和 USB 同时监控多台设备。

Unified Linux Driver 包带有智能、灵活的安装程序。不必搜索 Unified Linux Driver 软件可能需要的其它组件：所有必需的程序包都会载入系统并自动安装；许多最流行的 Linux 克隆程序都有此功能。

安装 Unified Linux Driver

安装 Unified Linux Driver

- 1 确认已将机器连接到计算机。打开计算机和机器的电源。
- 2 出现 Administrator Login（管理员登录）窗口时，在 Login（登录）字段中键入 `root` 并输入系统密码。

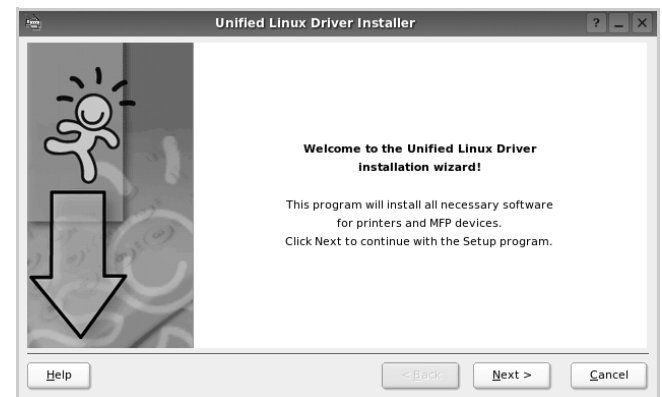
注意：必须以超级用户 (`root`) 身份登录才能安装打印机软件。如果您不是超级用户，请咨询系统管理员。

- 3 从 Samsung 网站将 Unified Linux Driver 包下载到您的电脑并将其解压缩。
- 4 单击桌面底部的“”图标。出现终端屏幕时，键入：

```
[root@localhost root]#tar xzf [文件路径]/
UnifiedLinuxDriver.tar.gz[root@localhost root]#cd [文件路径]/
cdroot/Linux[root@localhost Linux]#./install.sh
```

注意：如果无法使用图形界面或无法安装该软件，则必须在文本模式下使用驱动程序。遵循步骤 3 到 4，然后遵循终端屏幕上的指示信息。

- 5 出现欢迎屏幕时，单击 **Next**（下一步）。



6 安装完毕后，单击 **Finish**（完成）。



为了方便，安装程序将 Unified Driver 配置器桌面图标和 Samsung Unified Driver 组添加到系统菜单中。

如果有问题，请参考屏幕帮助。通过系统菜单或其它方式调用驱动程序包窗口应用程序，例如：**Unified Driver Configurator**（统一驱动程序配置器）。


注意：在文本模式下安装驱动程序：

- 如果无法使用图形界面或安装驱动程序失败，则只可在文本模式下使用驱动程序。
- 按步骤 1 到步骤 3 进行操作，接着在终端屏幕上键入 `[root@localhost Linux]# ./install.sh`，然后按照屏幕上的指示操作。安装即可完成。
- 当需要卸载驱动程序时，请按照以上安装说明进行操作，但必须在终端屏幕上键入 `[root@localhost Linux]# ./uninstall.sh`。

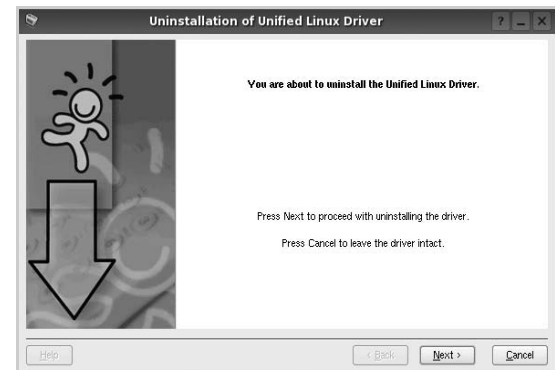
卸载 Unified Linux Driver

- 1 出现 Administrator Login（管理员登录）窗口时，在 Login（登录）字段中键入 `root` 并输入系统密码。

注意：您必须以超级用户 (`root`) 身份登录才能卸载打印机软件。如果您不是超级用户，请咨询系统管理员。

- 2 单击桌面底部的“”图标。出现终端屏幕时，键入：

```
[root@localhost root]#cd /opt/Samsung/mfp/uninstall/[root@localhost uninstall]#./uninstall.sh
```
- 3 单击 **Uninstall**（卸载）。
- 4 单击 **Next**（下一步）。



- 5 单击 **Finish**（完成）。

使用统一驱动程序配置器

Unified Linux Driver 配置器是主要用于配置打印机。

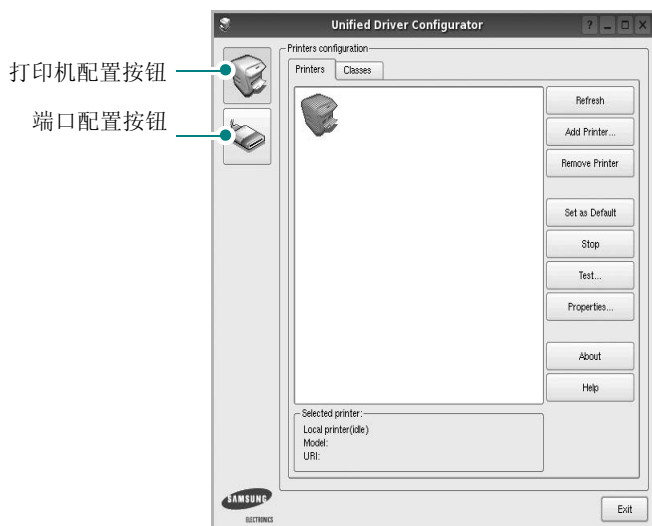
安装 Unified Linux driver 后，Unified Linux driver 配置器图标自动在桌面创建。

打开 Unified Driver 配置器

1 在桌面上双击 **Unified Driver Configurator (Unified Driver 配置器)**。

您也可以单击 Startup Menu (开始菜单) 图标，选择 **Samsung Unified Driver** 然后选择 **Unified Driver Configurator (Unified Driver 配置器)**。

2 按 Modules (模块) 窗格中的各按钮可以转到相应的配置窗口。



单击 **Help (帮助)** 可以使用屏幕帮助。

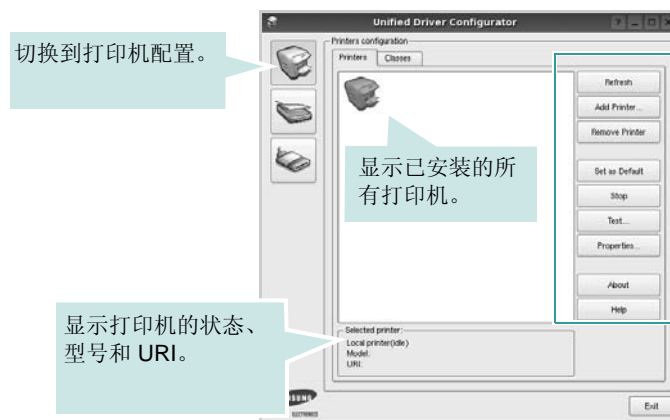
3 更改配置后，单击 **Exit (退出)**，关闭 Unified Driver Configurator (Unified Driver 配置器)。

打印机配置

打印机配置有两个选项卡：**Printers (打印机)** 和 **Classes (类别)**。

打印机选项卡

单击 Unified Driver Configurator (Unified Driver 配置器) 窗口左侧的打印机图标按钮可查看当前系统的打印机配置。



可使用以下打印机控制按钮：

- **Refresh (刷新)**：更新可用打印机列表。
- **Add Printer (添加打印机)**：可用于添加新打印机。
- **Remove Printer (删除打印机)**：删除选择的打印机。
- **Set as Default (设为默认)**：将当前打印机设置为默认打印机。
- **Stop (停止) / Start (启动)**：停止 / 启动打印机。
- **Test (测试)**：可用于打印测试页，以检查机器是否工作正常。
- **Properties (属性)**：可用于查看并更改打印机属性。有关详细信息，请参见 [p/24 “S”](#)。

类别选项卡

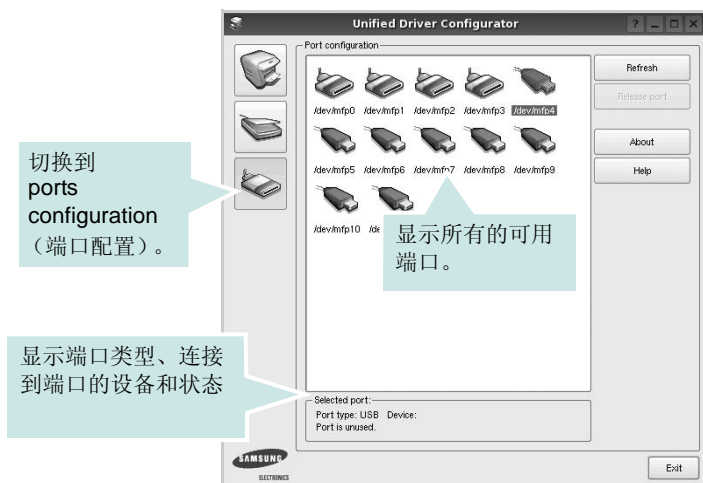
Classes（类别）选项卡显示可用打印机类别的列表。



- **Refresh（刷新）**：更新类别列表。
- **Add Class（添加类别）...**：可用于添加新打印机类别。
- **Remove Class（删除类别）**：删除选择的打印机类别。

Ports Configuration（端口配置）

在此窗口中，可查看可用端口的列表、检查每个端口的状态，还可以在占用某端口的作业因故终止时释放陷于繁忙状态的端口。

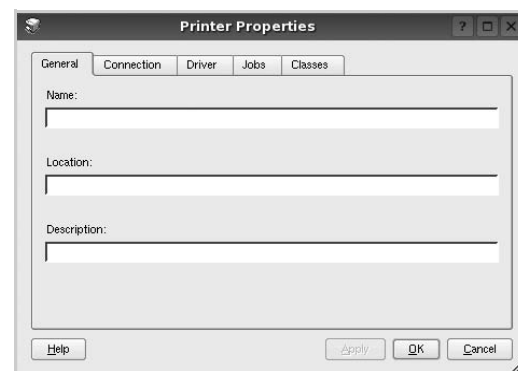


- **Refresh（刷新）**：更新可用端口列表。
- **Release port（释放端口）**：释放选定端口。

配置打印机属性

利用 Printers configuration（打印机配置）提供的 Properties（属性）窗口，可以更改本机作为打印机时的各种属性。

- 1 打开 Unified Driver Configurator（Unified Driver 配置器）。如有必要，请转至 Printers configuration（打印机配置）。
- 2 在可用打印机列表中选择本机，然后单击 **Properties（属性）**。
- 3 Printer Properties（打印机属性）窗口打开。



窗口顶部会显示以下五个选项卡：

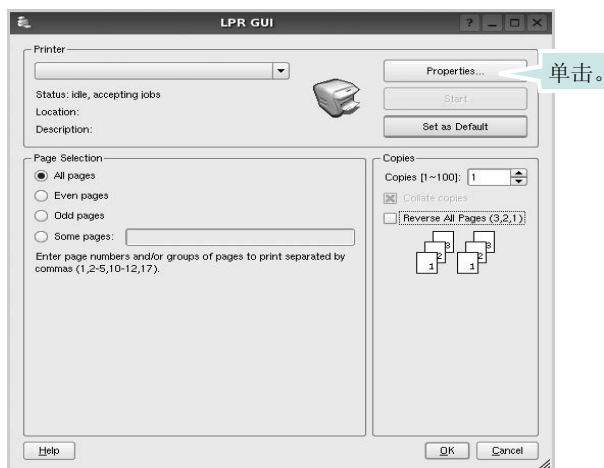
- **General（一般）**：可用于更改打印机位置和名称。在此选项卡输入的名称会显示在 Printers configuration（打印机配置）的打印机列表中。
 - **Connection（连接）**：可用于查看或选择其它端口。如果在使用中将打印机端口从 USB 改为并行或从并行改为 USB，都必须在此选项卡重新配置打印机端口。
 - **Driver（驱动程序）**：可用于查看或选择其它打印机驱动程序。单击 **Options（选项）**，可以设置默认设备选项。
 - **Jobs（作业）**：显示打印作业列表。单击 **Cancel job（取消作业）** 可取消所选作业，选中 **Show completed jobs（显示完成的作业）** 复选框可以在作业列表中查看以前的作业。
 - **Classes（类别）**：显示打印机所处的类别。单击 **Add to Class（添加至类别）**，可将打印机添加到具体的类别；单击 **Remove from Class（从类别删除）**，可从选定的类别删除打印机。
- 4 单击 **OK（确定）**，应用更改并关闭 Printer Properties（打印机属性）窗口。

打印文档

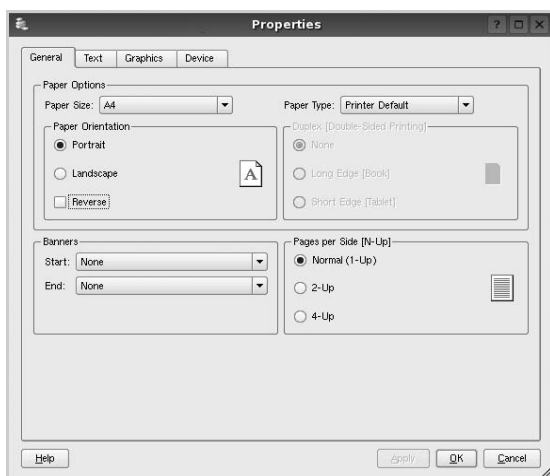
从应用程序打印

利用 Common UNIX Printing System (通用 UNIX 打印系统, CUPS), 可以从许多 Linux 应用程序进行打印。本机支持从任何此类应用程序进行打印。

- 1 在正在使用的应用程序中, 选择 **File (文件)** 菜单中的 **Print (打印)**。
- 2 使用 **lpr** 直接选择 **Print (打印)**。
- 3 在 LPR GUI 窗口中, 从 **Printer (打印机)** 列表选择机器的型号, 然后单击 **Properties (属性)**。



- 4 更改打印机和打印作业属性。



窗口顶部显示以下四个选项卡。

- **General (一般)** - 可用于更改纸张尺寸、纸张类型和文档方向, 可以启用双面打印功能、添加开始和结束标志、更改每张纸上的打印页数。
- **Text (文本)** - 可用于指定页边距和设置文本选项, 如间隔或栏数。
- **Graphics (图形)** - 可用于设置打印图像 / 文件时使用的图像选项, 如颜色选项、图像尺寸或图像位置。
- **Device (设备)** - 可用于设置打印分辨率、纸张来源和目标。

- 5 单击 **Apply**, 应用更改并关闭 **Properties (属性)** 窗口。
- 6 单击 LPR GUI 窗口中的 **OK (确定)**, 开始打印。
- 7 出现 **Printing (打印)** 窗口, 用于监控打印作业的状态。
要中止当前作业, 请单击 **Cancel (取消)**。

打印文件

利用标准的 CUPS 方法 (直接从命令行接口打印), 可以在 Samsung 设备上打印多种不同类型的文件。CUPS lpr 实用程序拥有此项功能。但驱动程序包不包含标准 lpr 工具, 取而代之的是更为用户友好的 LPR GUI 程序。

打印文档文件:

- 1 在 Linux shell 命令行中键入 `lpr <file_name>`, 然后按 **Enter** 键。出现 LPR GUI 窗口。
仅键入 `lpr` 并按下 **Enter** 键时, 会先出现 **Select file(s) to print (选择要打印的文件)** 窗口。只需选择要打印的文件, 然后单击 **Open (打开)**。
- 2 在 LPR GUI 窗口, 从列表中选择打印机, 然后更改打印机属性和打印作业属性。
有关属性窗口的详细信息, 请参见 [µ/25 “Š”](#)。
- 3 单击 **OK (确定)** 开始打印。

在 Macintosh 中使用本款打印机

本款打印机支持内置 USB 接口或 10/100 Base-TX 网卡的 Macintosh 系统。从 Macintosh 计算机打印文件时，可以通过安装 PPD 文件来使用 CUPS 驱动程序。

注意：有些打印机不支持网络接口。请参见您的“打印机用户指南”中的“打印机规格”部分，确定您的打印机是否支持网络接口。

本章内容包括：

- 为 Macintosh 安装软件
- 安装打印机
- 打印

为 Macintosh 安装软件

打印机随附的光盘提供 PPD 文件，允许您使用 CUPS 驱动程序或 Apple LaserWriter 驱动程序（*仅当所使用的打印机支持 PostScript 驱动程序时才可用*）以便在 Macintosh 计算机上打印。

打印机驱动程序

安装打印机驱动程序

- 1 确认已将打印机连接到计算机。打开电脑和打印机的电源。
- 2 把随打印机提供的光盘放入光驱之中。
- 3 双击 Macintosh 桌面上出现的 **CD-ROM** 图标。
- 4 双击 **MAC_Installer** 文件夹。
- 5 双击 **MAC_Installer** 图标。
- 6 输入密码并单击 **OK**（确定）。
- 7 将打开“Samsung SPL Installer”窗口。依次单击 **Continue**（继续）。
- 8 建议大多数用户使用 **Easy Install**（简易安装）。将安装打印机运行时所需的所有组件。如果选择 **Custom Install**（自定义安装），您可以选择要安装的各个组件。
- 9 屏幕上出现关闭计算机上所有应用程序的警告消息。单击 **Continue**（继续）。
- 10 安装完成后，请单击 **Quit**（退出）。

注意：安装结束后，您需要设置打印机和计算机之间的连接。请参见 [µ/27 “SPL 安装打印机”](#)。

卸载打印机驱动程序

如果需要将软件升级或者安装失败，都必须先卸载软件。

- 1 确认已将打印机连接到计算机。打开电脑和打印机的电源。
- 2 把随打印机提供的光盘放入光驱之中。
- 3 双击 Macintosh 桌面上出现的 **CD-ROM** 图标。
- 4 双击 **MAC_Installer** 文件夹。
- 5 双击 **MAC_Installer** 图标。
- 6 输入密码并单击 **OK**（确定）。
- 7 将打开“Samsung SPL Installer”窗口。依次单击 **Continue**（继续）。
- 8 选择 **Uninstall**（卸载），然后单击 **Uninstall**（卸载）。
- 9 屏幕上出现关闭计算机上所有应用程序的警告消息。单击 **Continue**（继续）。
- 10 卸载完毕后，请单击 **Quit**（退出）。

安装打印机

按照 μ/26 “Š-μf°x 为 Macintosh 安装软件 °± 上的说明在计算机上安装 PPD 文件和过滤器文件。

- 1 打开应用程序文件夹 → 实用程序和打印机设置实用程序。
 - 若是 MAC OS 10.5~10.6, 请打开应用程序文件夹的**系统偏好设置**, 并单击**打印与传真**。
- 2 在**打印机列表**上单击**添加**。
 - 若是 MAC OS 10.5~10.6, 请按“+”图标, 然后会弹出窗口。
- 3 若是 MAC OS 10.3, 请选择 **USB** 选项卡。
 - 若是 MAC OS 10.4, 请单击**预设浏览器**并找到 USB 连接。
 - 若是 MAC OS 10.5~10.6, 请单击**默认**并找到 USB 连接。
- 4 如果是 MAC OS 10.3, 而“自动选择”工作不正常, 在 **打印机型号** 内选择 **Samsung** 并在 **型号名称**内选择**您的打印机**。
 - 如果是 MAC OS 10.4, 而“自动选择”工作不正常, 在 **打印使用**内选择 **Samsung** 并在 **型号**内选择**您的打印机**。
 - 如果是 MAC OS 10.5~10.6, 而“自动选择”工作不正常, 则选择 **选择要使用的驱动程序** 以及 **打印使用** 中的**打印机名称**。您的打印机将显示在 **打印机列表**上并被设置为默认打印机。
- 5 单击 **添加**。

打印

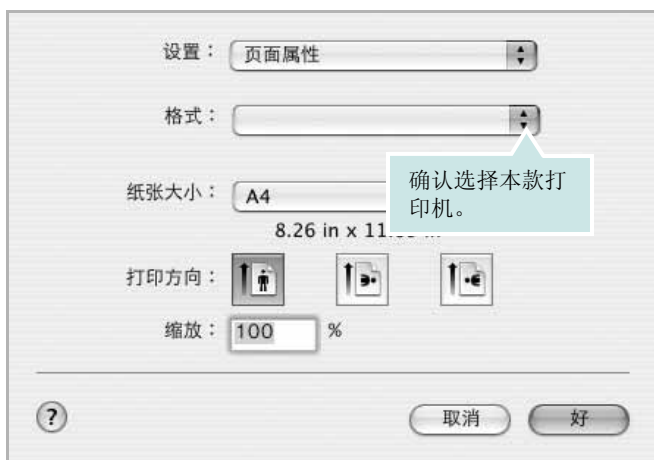
注意：

- 本“用户指南”中的 Macintosh 打印机属性窗口会因所使用的打印机而异。但是，打印机属性窗口的组成却很类似。
- 可通过随附的光盘检查您的打印机的名称。

打印文档

从 Macintosh 中打印时，您需要检查所用每个应用程序中的打印机软件设置。按照以下步骤，在 Macintosh 中打印。

- 1 打开 Macintosh 应用程序并选择要打印的文件。
- 2 打开 **File（文件）** 菜单并单击 **Page Setup（页面设置）**（某些应用程序内为 **Document Setup（文档设置）**）。
- 3 选择纸张尺寸、方向、缩放和其它选项，然后请单击 **OK（确定）**。



▲ Mac OS 10.3

- 4 打开 **File（文件）** 菜单并单击 **Print（打印）**。
- 5 选择要打印的份数和页码。
- 6 完成设置选项后，请单击 **Print（打印）**。

更改打印机设置

使用打印机时可以使用其高级打印功能。

在 Macintosh 应用程序中，从 **File（文件）** 菜单中选择 **Print（打印）**。打印机属性窗口中显示的打印机名称可能因所用打印机的不同而有差异。除名称之外，打印机属性窗口中的其它部分基本相同。

注意： 设置选项可能会因打印机和 MAC OS 版本的不同而异。

Layout（布局）

Layout（布局） 选项卡提供了一些选项，用于调整文档在打印出的页面上的显示方式。您可以在一张纸上打印多页。从 **预定设置** 下拉列表中选择 **Layout（布局）** 以使用下列功能。



▲ Mac OS 10.4

- **每张页数：** 此功能确定在一张纸上打印多少页。有关详细信息，请参见下一列的“在一张纸上打印多页”。
- **布局方向：** 您可以在页面上选择打印方向，与 UI 上的示例一样。

图形

图形选项卡提供用于选择分辨率（质量）和颜色模式的选项。从预定设置下拉列表中选择图形以使用图形功能。



▲ Mac OS 10.4

- **分辨率（质量）**：您可以选择打印分辨率。分辨率设置得越高，打印的字符和图形就越清晰。较高的设置也可能会增加打印文档所需的时间。

纸张

设置**纸张类型**以便与要从中打印的纸盘中装载的纸张对应。这将使您获得最佳打印输出质量。如果装入其它类型的打印介质，请选择相应的纸张类型。

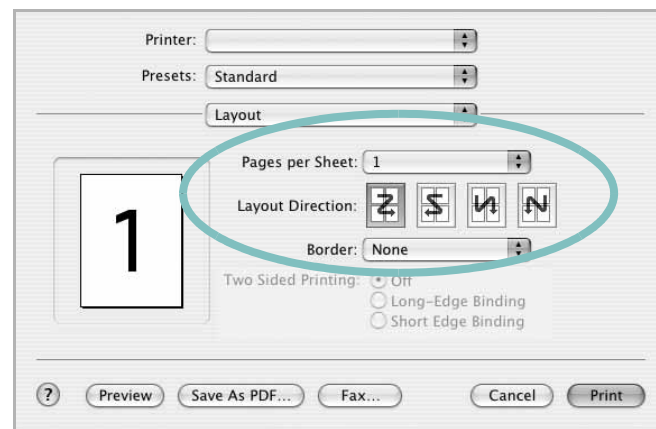


▲ Mac OS 10.4

在一张纸上打印多页

您可以在一张纸上打印多页。通过此功能打印草稿，可以节省成本。

- 1 在 Macintosh 应用程序中，从 **File（文件）** 菜单中选择 **Print（打印）**。
- 2 选择 **Layout（布局）**。



▲ Mac OS 10.3

- 3 在 **每页页数** 下拉列表中选择要在一张纸上打印的页数。
- 4 从 **布局方向** 选项中选择页面顺序。
要在纸张上的每页周围打印边框，请从 **Border（边框）** 下拉列表中选择相应选项。
- 5 单击 **Print（打印）**，打印机即会在每张纸的单面打印所选页数。

软件部分

索引

A

安装

- 打印机驱动程序
 - Macintosh 26
 - Windows 4
- Linux 软件 21

B

- 帮助, 使用 12
- 布局属性, 设置
 - Windows 9

D

打印

- 从 Linux 25
- 从 Macintosh 28
- 从 Windows 7
- 覆盖页 17
- 海报 16
- N-up
 - Macintosh 29
 - Windows 13
- 适合页面 15
- 手册 14
- 双面 15
- 水印 16
- 缩放 15
- 文档 7
- 打印分辨率 25
- 打印机分辨率, 设置
 - Windows 10
- 打印机驱动程序
 - 卸载
 - Macintosh 26
- 打印机软件
 - 安装
 - Macintosh 26
 - Windows 4
 - 卸载
 - Macintosh 26
 - Windows 6
- 打印机属性

- Linux 25
- 打印机属性, 设置
 - Macintosh 28
 - Windows 8

F

- 方向, 打印 25
- 方向, 打印
 - Windows 9
- 分辨率
 - 打印 25
- 覆盖页
 - 创建 17
 - 打印 17
 - 删除 17

G

- 高级打印, 使用 13

H

- 海报, 打印 14

L

- Linux
 - 打印 25
 - 打印机属性 24

M

- Macintosh
 - 安装打印机 27
 - 打印 28
 - 驱动程序
 - 安装 26
 - 卸载 26

N

- N-up 打印
 - Windows 13

- n-up 打印
 - Macintosh 29

P

- 偏好设置, 使用 12

Q

- 其它功能属性, 设置 11

R

- 软件
 - 安装
 - Macintosh 26
 - Windows 4
 - 系统要求
 - Macintosh 26
 - 卸载
 - Windows 6
 - 重新安装
 - Windows 5

S

- 设置
 - 分辨率
 - Windows 10
 - 黑度 10
 - 偏好设置 12
 - 省墨 10
 - True-Type 选项 10
 - 图像模式 10
- 省墨, 设置 10
- 手册打印 14
- 双面打印 15
- 水印
 - 编辑 16
 - 创建 16
 - 打印 16
 - 删除 16

T

图形属性，设置 10

W

文档，打印
Macintosh 28
Windows 7

X

卸载，软件
Macintosh 26
Windows 6

Z

纸张尺寸，设置
打印 25
纸张尺寸，设置 9
纸张来源，设置 25
纸张来源，设置
Windows 10
纸张类型，设置
打印 25
纸张属性，设置 9
状态监视器，使用 19