

SAMSUNG

三星激光打印机
用户手册

ML-1750 Series



本手册仅为提供信息之用。本手册中的所有信息如有改变，恕不通知。所有与使用本手册有关的任何直接或间接事故，三星电子均不承担责任。

2003 三星电子株式会社。保有所有权利。

- ML-1750 和三星标志是三星电子株式会社的商标。
- PCL 和 PCL6 是惠普公司的商标。
- Centronics 是 Centronics Data Computer Corporation 的商标。
- IBM 和 IBM PC 是国际商用机器公司的注册商标。
- Microsoft、Windows、Windows 9x、Windows Me、Windows 2000、Windows NT 和 Windows XP 是微软公司的注册商标。
- 所有其他品牌和产品名称均是其相应公司和组织的商标。

目录

第 1 章：介绍

特殊功能	1.2
打印机部件	1.4
主视图	1.4
内视图	1.5
后视图	1.5
了解控制面板	1.6
在线 / 错误和省墨 LED	1.6
取消按钮	1.7

第 2 章：安装打印机

开箱	2.2
选择安装地点	2.3
安装硒鼓	2.4
装纸	2.6
改变纸盘中纸张的大小	2.8
连接打印机电缆	2.9
打开打印机的电源	2.11
打印演示页	2.12
安装打印机软件	2.13
打印机驱动程序的功能	2.14
在 Windows 中安装打印机软件	2.15
在 Windows 98/Me 中安装 USB 驱动程序	2.18

第 3 章 : 使用打印介质

选择纸张和其他介质	3.2
介质大小和装载量	3.3
使用纸张和特殊介质的基本准则	3.4
选择输出位置	3.5
打印到上输出纸盘 (面朝下)	3.5
打印到后输出纸盘 (面朝上)	3.6
装纸	3.7
使用纸盘	3.7
使用手动进纸器	3.8
打印信封	3.10
打印标签	3.12
打印幻灯片	3.13
打印卡片和自定义尺寸的介质	3.15
打印预印纸	3.16

第 4 章 : 打印任务

打印文件	4.2
取消打印作业	4.4
使用个性设置	4.5
使用帮助	4.5
设置纸张属性	4.6
使用省墨模式	4.8
在一张纸上打印多页 (N-Up 打印)	4.10
缩放文件	4.12
使文件适合选定的纸张大小	4.13
打印海报	4.14
设置图形属性	4.16
打印水印	4.18
使用已有的水印	4.18
创建水印	4.19
编辑水印	4.20
删除水印	4.20
打印覆盖	4.21
什么是覆盖?	4.21
创建新的覆盖	4.21
使用覆盖	4.23
删除覆盖	4.24
使用状态监控程序	4.25
打开状态监控程序	4.25
设置本地共享打印机	4.27
Windows 9x/Me	4.27
Windows NT/2000/XP	4.28

第 5 章：维护打印机

维护硒鼓	5.2
摇匀墨粉	5.3
更换硒鼓	5.4
清洁打印机	5.5
清洁打印机的外部	5.5
清洁打印机内部	5.5
耗材和更换部件	5.8

第 6 章：解决问题

故障排除检查表	6.2
解决一般打印问题	6.3
清除卡纸	6.6
出纸区卡纸	6.6
进纸区卡纸	6.8
硒鼓周围卡纸	6.9
在打印 A5 大小的纸张时避免卡纸的提示	6.10
避免卡纸的提示	6.11
解决打印质量问题	6.11
打印质量检查表	6.11
解决打印质量问题	6.12
故障排除的错误信息	6.16
常见 Windows 问题	6.17
常见 Linux 问题	6.18
常见 DOS 问题	6.21

第 7 章：附录

在 Linux 中使用本款打印机	7.2
安装打印机驱动程序	7.2
更改打印机的连接方法	7.6
使用配置工具	7.8
更改 LLPR 属性	7.10
从 DOS 应用程序中打印	7.12
关于遥控板	7.12
安装遥控板	7.12
选择打印设置	7.14
打印机规格	7.21
纸张规格	7.22
概述	7.22
支持的纸张大小	7.23
使用纸张的准则	7.24
纸张规格	7.25
纸张输出量	7.25
打印机和纸张的保管环境	7.26

环境和安全保证

激光的安全性声明


本打印机在美国通过认证，符合 DHHS 21 CFR，第一章 J 节关于 (1) 级激光产品的要求，在其他地方通过 I 级激光产品的认证，符合 IEC 825 的要求。

I 级激光产品被认为是没有危害的。激光系统和打印机被设计成在正常操作、用户维护和按规定进行服务的条件下，人体不会接触 I 级水平以上的激光辐射。

警告

在激光 / 扫描器组件的保护盖被拆下时，决不能操作和维修打印机。虽然反射的激光不可见，但它能损害您的眼睛。

使用本款产品时，一定要遵守这些基本的安全措施，以减少火灾、电击和人身伤害的危险。

	CAUTION - INVISIBLE LASER RADIATION WHEN THIS COVER OPEN. DO NOT OPEN THIS COVER.
	VORSICHT - UNSICHTBARE LASERSTRAHLUNG, WENN ABDECKUNG GEÖFFNET. NICHT DEM STRAHL AUSSETZEN.
	ATTENTION - RAYONNEMENT LASER INVISIBLE EN CAS D'OUVERTURE. EXPOSITION DANGEREUSE AU FAISCEAU.
	ATTENZIONE - RADIAZIONE LASER INVISIBILE IN CASO DI APERTURA. EVITARE L'ESPOSIZIONE AL FASCIO.
	PRECAUCIÓN - RADIACIÓN LASER INVISIBLE CUANDO SE ABRE. EVITAR EXPONERSE AL RAYO.
	PERIGO - RADIAÇÃO LASER INVISÍVEL AO ABRIR. EVITE EXPOSIÇÃO DIRECTA AO FEIXE.
	GEVAAR - ONZICHTBARE LASERSTRALEN BIJ GEOPENDE KLEP. DEZE KLEP NIET OPENEN.
	ADVARSEL - USYNLIG LASERSTRÅLNING VED ÅBNING, NÅR SIKKERHEDSBRYDERE ER UDE AF FUNKTION. UNDGÅ UDSAETTELSE FOR STRÅLNING.
	ADVARSEL - USYNLIG LASERSTRÅLNING NÅR DEKSEL ÅPNES. STIRR IKKE INN I STRÅLEN. UNNGÅ EKSPONERING FOR STRÅLEN.
	VARNING - OSYNLIG LASERSTRÅLNING NÅR DENNA DEL ÄR ÖPPEN OCH SPÄRREN ÄR URKOPPLAD. BETRAKTA EJ STRÅLEN. STRÅLEN ÄR FARLIG.
VARO! - AVATTAESSA JA SUOJALUKITUS OHITETTAESSA OLET ALTTIINA NÄKYMÄTTÖMÄLLE LASER- SÄTEILYLLE ÄLÄ KATSO SÄTEESEEN.	
注 意 - 严禁揭开此盖，以免激光泄露灼伤	
주 의 - 이 덮개를 열면 레이저광에 노출될 수 있으므로 주의하십시오.	

警告

- 不要拆卸打印机。这样做会造成电击。
- 如果您连续打印很多页，输出纸盘的表面会很烫。不要接触此表面，特别是不要让儿童接触此表面。

臭氧安全性



在正常操作时，本机器会产生臭氧。但产生的臭氧对操作人员无害。尽管如此，仍建议在通风良好处使用本款打印机。

有关臭氧的详细信息，请向离您最近的三星经销商询问。

节约能源



本打印机采用了先进的节电技术，当它处于待机状态时，可减少能源消耗。

当打印机在一段时间内未接到数据时，会自动降低能源消耗。

能源之星标志不代表任何产品的 EPA(美国环保署)的认可或服务。

无线电频率辐射

关于符合 FCC 指标的声明

本设备已经过测试，证明符合 FCC 规定中的第 15 章所规定的 B 级数字设备的限制。这些限制是为了针对居住设施内的有害干扰提供合理的保护而制定的。本产品产生、使用和辐射射频能量，如果未按本手册的说明安装和使用，可能会对无线电通信产生有害干扰。但是我们未作出在特定的设施内不发生干扰的保证。如果本设备对无线电或电视接收产生有害干扰，可通过关 / 开本设备来判断，建议用户用下面的一种或几种方法来克服干扰：

- 1 调整接收天线的方向或重新定位天线。
- 2 增加本设备和接收器之间的距离。
- 3 将本设备连接到不同于接收机连接的电路上的电源插座上。
- 4 向经销商或有经验的无线电 / 电视技师寻求帮助。

小心：在没有得到负责该设备为合格产品的生产商的确认可的情况下，使用者对于该设备的任何改变或者修改都将使其对操作该设备的授权失效。

关于符合加拿大无线电干扰规则的声明

本数字装置未超过加拿大工业和科学标准的 ICES-003 部分中标题为“数字装置”的产生干扰的设备标准中对数字装置的无线电噪声发射的 B 级限制。

Cet appareil numérique respecte les limites de bruits radioélectriques applicables aux appareils numériques de Classe B prescrites dans la norme sur le matériel brouilleur: "Appareils Numériques", ICES-003 édictée par l'Industrie et Sciences Canada.

相符合的声明 (欧洲国家)

关于符合欧共体标准的声明



本产品使用 CE 标志表示三星电子株式会社的符合声明，自所示日期起符合下列适用的欧盟 93/68/ECC 指标：

1995 年 1 月 1 日：委员会指标 73/23/EEC，相关成员国的低压设备法规。

1996 年 1 月 1 日：委员会指标 89/336/EEC(92/31EEC)，相关成员国的电磁兼容性法规。

1999 年 3 月 9 日：有关无线电设备和电信终端设备及相互认可合格性的委员会指标 1999/5/EC。

规定的相关指标和参考标准的全文可以从当地的三星株式会社（有限公司）的代表处获取。

EC 证明

1999/5/EC 无线电设备和通信终端设备指标 (FAX) 的证明

三星依据 1999/5/EC 指标自行证明本款三星产品适用于泛欧洲模拟公共交换电话网 (PSTN) 的单个终端连接。产品设计适用于欧洲各国的国家 PSTN 和兼容性 PBX。

如有问题，应该首先与三星电子株式会社 EURO QA 实验室联系。

依据 TBR21 和 TBR38 测试本款产品。为协助使用符合本标准的终端设备，欧洲电信标准协会 (ETSI) 已发布咨询文件 (EG 201 121)，其中包括确保 TBR21 终端具有网络兼容性的注意事项有附加要求。本产品依据文本文件所有相关注意事项设计，并完全符合这些事项。

1

介绍

恭喜您购买了本款打印机！

本章包括：

- 特殊功能
- 打印机部件
- 了解控制面板

特殊功能

您的新打印机具有提高打印质量、使您在工作中处于竞争优势的特殊功能。您可以：

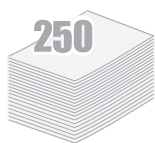
以卓越的质量和极高的速度打印

- 打印分辨率最高可达 **1200 x 1200dpi**（有效输出）。



灵活地使用纸张

- **标准的 250 页**自动进纸器和单页手动进纸器可支持多种尺寸和种类的纸张。
- 两个出纸纸盘：可以选择**上输出纸盘（面朝下）**或**后输出纸盘（面朝上）**，提供最大的便利。



创建专业水准的文件

- 您可以使用水印如“**机密**”等，或自定义创建文件。请见 4.18 页。
- **打印海报**。每页文件的文本和图像都可以放大，并可以在选定的多张纸上打印。打印文件后，剪去每页的白边。将各页粘在一起，组成海报。请见 4.14 页。



节省您的时间和金钱

- 您可以使用**省墨模式**以节省墨粉。请见 4.8 页。
- 您还可以在一张纸上打印多页以节省纸张 (**N-Up 打印**)。请见 4.10 页。
- 本款打印机符合**能源之星标准**，提高能源的效率。



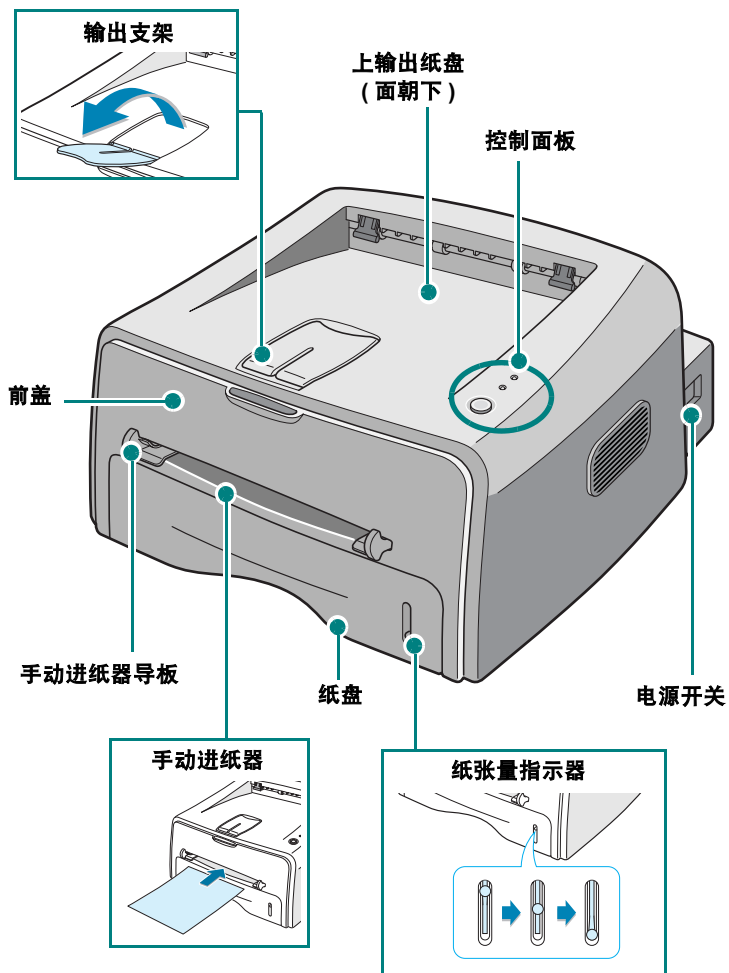


在各种环境中打印

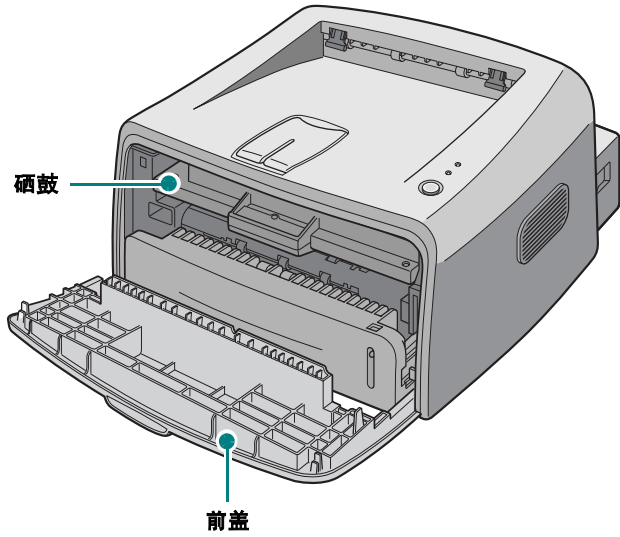
- 您可以在 **Windows 95/98/Me/NT 4.0/2000/XP** 环境中打印。
- 您的打印机与 **Linux** 系统兼容。
- 本款机器有**并行**和 **USB** 两个端口。

打印机部件

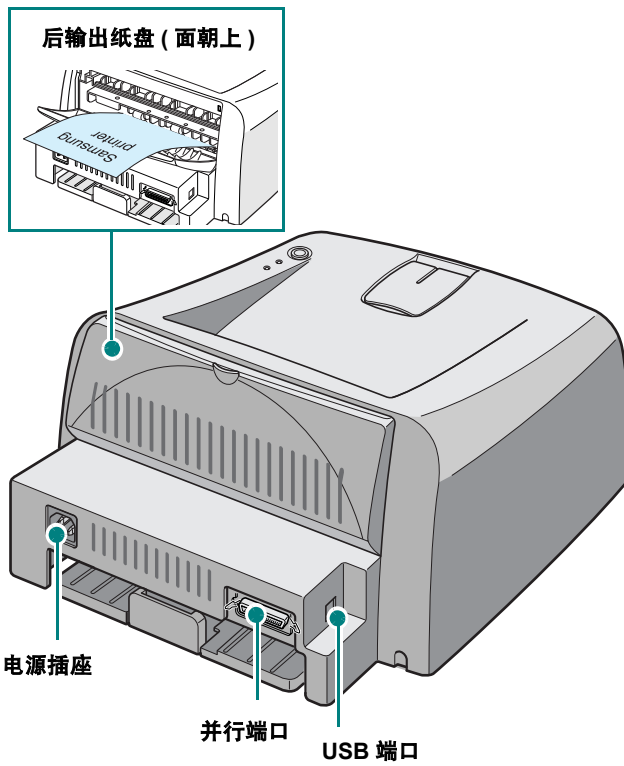
主视图



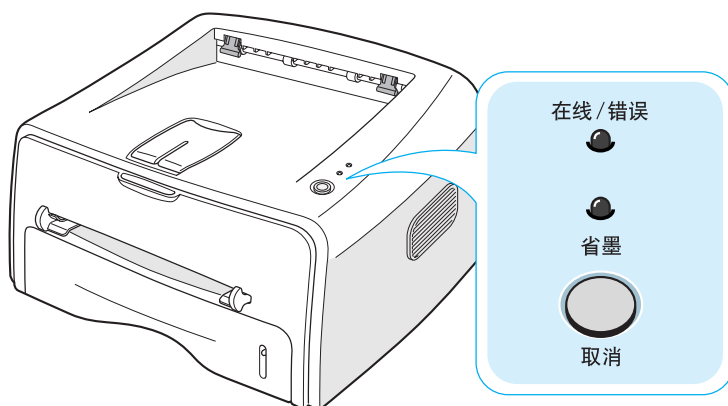
内视图



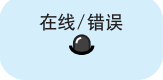


后视图



了解控制面板



在线 / 错误和省墨 LED

LED	概述
	<p>如果在线 / 错误亮为绿色，打印机已准备就绪。</p> <p>如果在线 / 错误亮为红色，表示打印机发生错误，如卡纸、盖子打开或没有安装硒鼓。请见 6.16 页的 "故障排除的错误信息"。</p> <p>如果在打印机接收数据时按取消按钮，在线 / 错误 LED 闪烁为红色，并取消打印。</p> <p>在手动进纸模式中，如果手动进纸器没有纸张，在线 / 错误 LED 闪烁为红色。在手动进纸器中装纸，LED 就停止闪烁。</p> <p>如果打印机正在接收数据，在线 / 错误 LED 慢速闪烁为绿色。如果打印机正在打印接收的数据，在线 / 错误 LED 为绿色，并快速闪烁。</p>
	<p>如果在待机模式按取消按钮，此 LED 亮，表示启用了省墨模式。如果再按一次该按钮，此 LED 熄灭，省墨模式被停用。</p>
	<p>如果在线 / 错误和省墨 LED 闪烁，说明您的系统有问题。要解决问题，请见 6.16 页的 "故障排除的错误信息"。</p>

取消按钮

1

功能	概述
打印演示页	在待机模式中，按住此按钮 2 秒钟直到所有 LED 慢速闪烁，然后松开。
打印配置表	在待机模式，按住此按钮 6 秒钟，直到所有 LED 快速闪烁，然后松开。
手动进纸	从应用程序的纸张来源中选择手动进纸时，每次在手动进纸器中装纸时需按此按钮。详细信息，请见 3.8 页的“使用手动进纸器”。
清洁打印机内部	在待机模式，按住此按钮 10 秒钟，直到所有的 LED 都点亮，然后松开。清洁打印机之后，会打印出一张清洁页。
取消打印作业	在打印中按此按钮。在打印作业被从打印机和电脑中清除时， 在线 / 错误 LED 会闪烁，然后打印机返回待机模式。根据打印作业的大小，这可能需要花一些时间。 在手动进纸模式中，您不能按此按钮取消打印作业。详细信息，请见 3.8 页的“使用手动进纸器”。
省墨模式 开 / 关	在待机模式，按此按钮打开和关闭省墨模式。 详细信息，请见 4.8 页。

备注



2

安装打印机

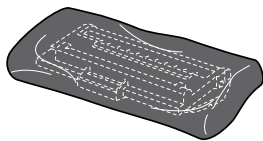
本章提供了一步一步安装打印机的信息。

本章包括：

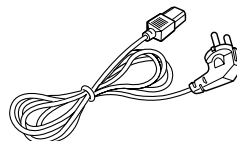
- 开箱
- 安装硒鼓
- 装纸
- 连接打印机电缆
- 打开打印机的电源
- 打印演示页
- 安装打印机软件

开箱

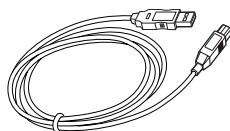
1 从包装纸箱中取出打印机和所有配件。清点下列配件：



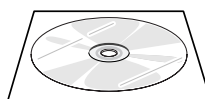
硒鼓



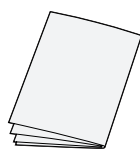
电源线



USB 电缆



光盘



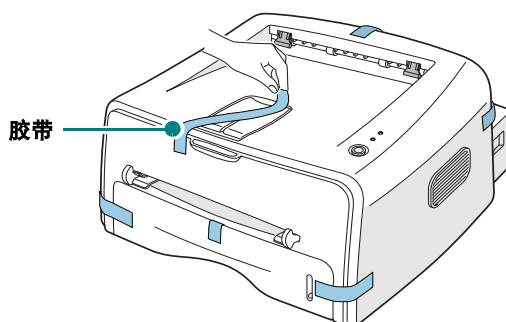
快速安装指南



注意：

- 如果发现其中缺少或有损坏的，请立即通知经销商。
- 在不同的国家，部件可能不同。
- 光盘内有打印机驱动程序、用户指南、Adobe Acrobat Reader 程序。

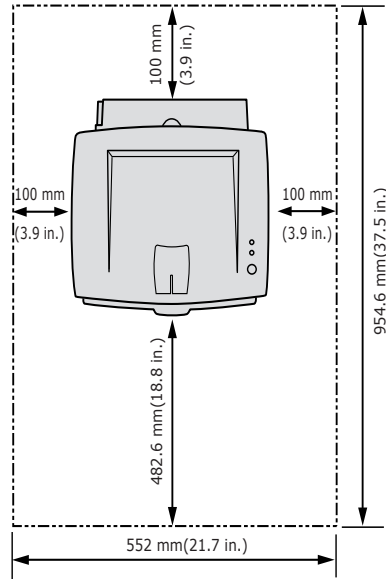
2 小心地撕下打印机上的包装胶带。



选择安装地点

选择一个平稳的地方，并有适当的空间以保证空气流通。留出适当的空
间，以便打开盖子和纸盘。安装地点应通风良好，并远离直射阳光
和热源、冷源和湿气。需留出的空间请见下图。不要把打印机安装在
靠近桌子边缘的地方。

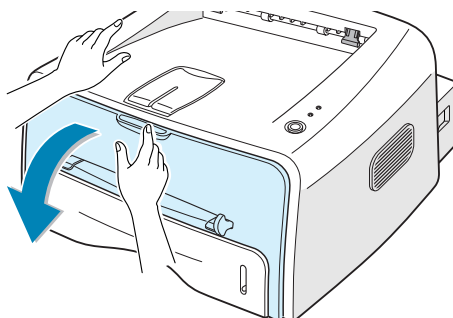
空间



- **前面：** 482.6 mm (足够拉出纸盘的空间)
- **后面：** 100 mm (足够打开后输出纸盘的空间)
- **右面：** 100 mm (足够通风的空间)
- **左面：** 100 mm

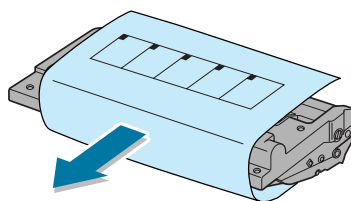
安装硒鼓

- 1 抓住前盖，朝着您的方向拉开。

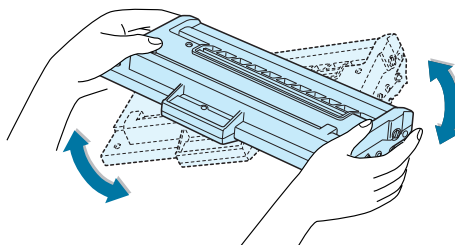


注意：因为本款打印机非常轻，在您使用时它可能会被移动；例如在您打开 / 关闭纸盘或安装 / 取出硒鼓时。请小心不要移动本款打印机。

- 2 从包装袋中取出硒鼓，去掉包住硒鼓的纸。



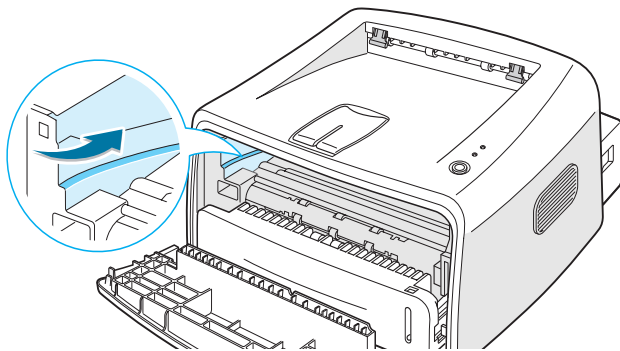
- 3 轻轻地摇晃墨粉盒，使硒鼓内的墨粉分布均匀。



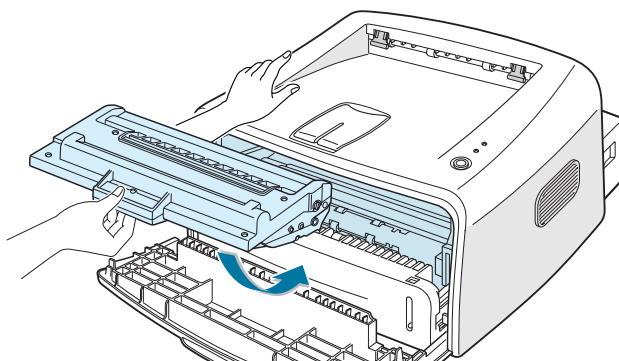
小心：

- 为了防止硒鼓损坏，不能将硒鼓长时间地暴露在阳光之下。如果需要在阳光下放置数分钟，请用纸盖好。
- 如果墨粉沾在您的衣服上，用干布擦，并用冷水洗。热水会使墨粉进入到纤维之中。

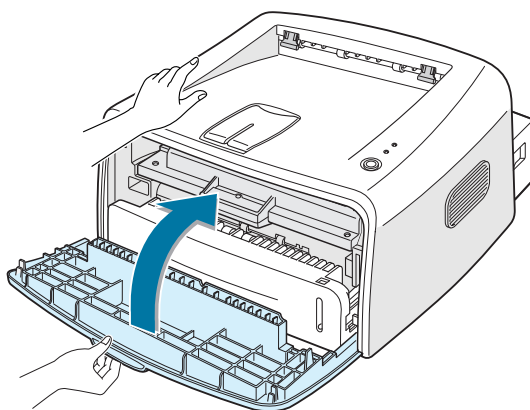
- 4 找到打印机内的硒鼓槽，一边一个。



- 5 抓住把手，将硒鼓放入打印机，直到硒鼓安装到位。



- 6 关好前盖。应保证关紧前盖。如果盖子没有关紧，在打印时就会发生打印错误。

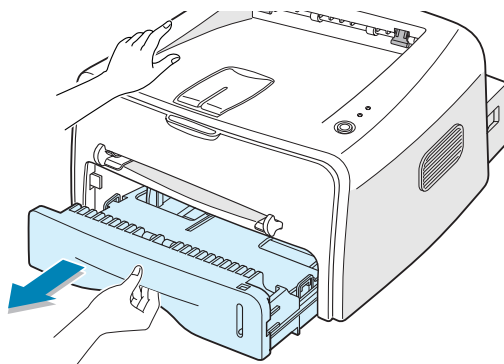


注意：在以 5% 的覆盖率打印文件时，硒鼓的使用寿命大约是 3,000 页。

装纸

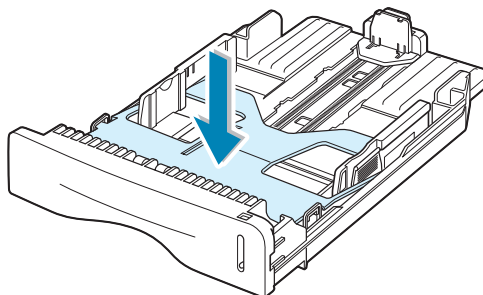
在纸盘中您最多装 250 张纸。

- 1 从打印机中拉出纸盘。

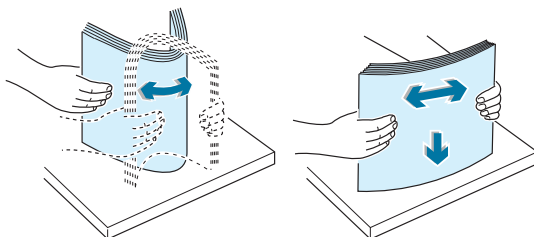


注意：因为本款打印机非常轻，在您使用时它可能会被移动；例如在您打开 / 关闭纸盘或安装 / 取出硒鼓时。请小心不要移动本款打印机。

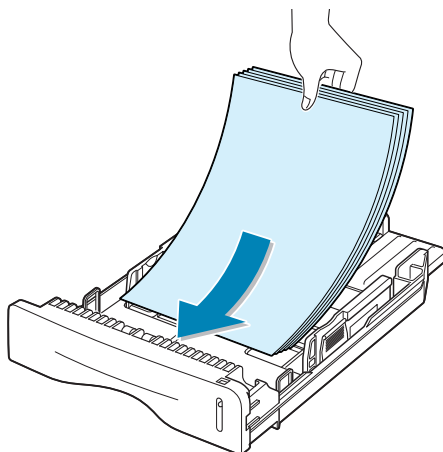
- 2 向下按压力板直到其锁定到位。



- 3 准备一摞要装入纸盘的纸，前后弯曲或扇动纸张。在水平的表面上墩齐纸张的边缘。

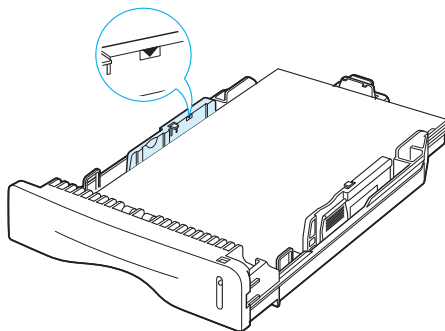


4 装入纸张，打印面朝下。



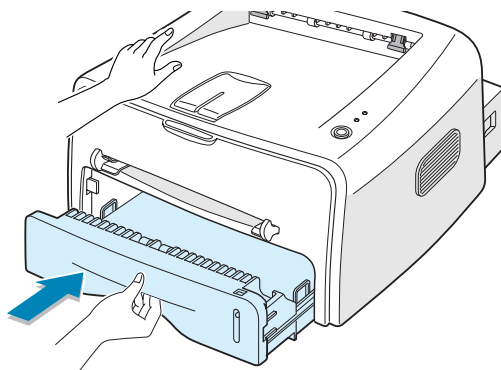
确认纸盘中所有四个角都是平的。

5 注意纸盘内壁左侧的纸张限度标记。装入的纸张过多会引起卡纸。



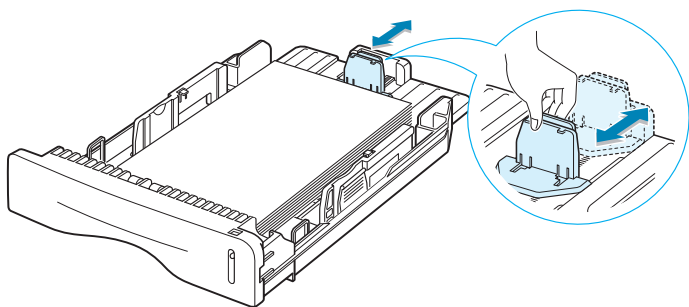
注意：如果您想要改变纸盘中纸张的大小，请见 2.8 页的“改变纸盘中纸张的大小”。

6 把纸盘推进打印机内。

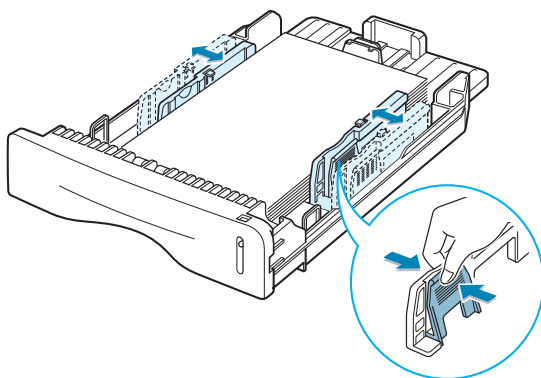


改变纸盘中纸张的大小

1 如图所示，推动后导板，使其靠住纸张的长边。

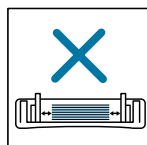
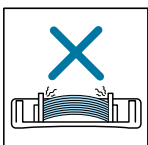
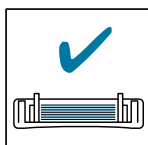


2 如图所示，把侧面的导板推到左边，使其靠住纸张。



注意：

- 不要将导板推得太紧，以致引起纸张拱起。
- 如果您未调整宽度导板，可能会引起卡纸。



连接打印机电缆

要从电脑中打印，您需要用一根并行接口的电缆或通用串行总线控制器电缆（USB）连接电脑和打印机。

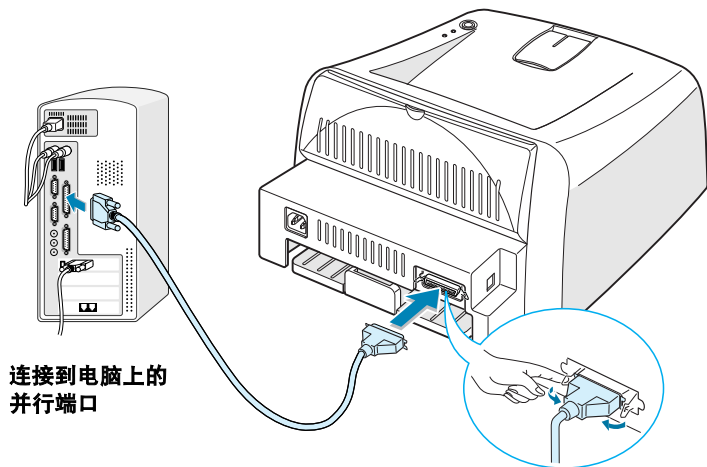
使用并行电缆



注意：要把打印机连接到电脑上的并行端口，需要一根合乎标准的并行电缆。您需要购买一根 IEEE1284 匹配电缆。

- 1 确认关闭打印机和电脑电源。
- 2 把打印机并行电缆插到打印机后面的端口上。

把金属卡环推入电缆插头的缺口内。



- 3 将电缆的另一端与电脑的并行端口连接，拧紧螺钉。

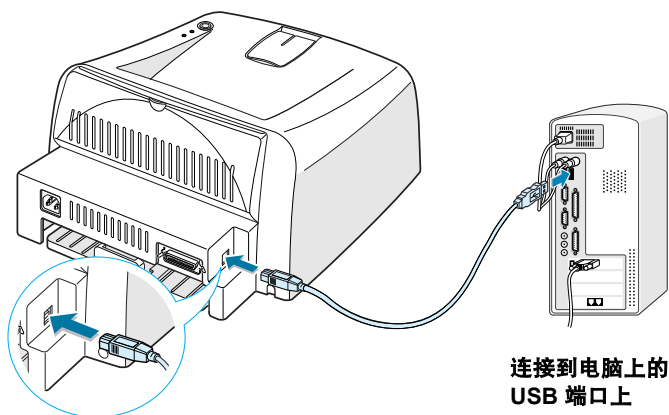
如果需要帮助，请参阅电脑的用户指南。

使用 USB 电缆



注意：把打印机连接到电脑的 USB 端口上需要一根合乎标准的 USB 电缆。

- 1 确认打印机和电脑电源都已关闭。
- 2 把打印机 USB 电缆插到打印机后面的连接器上。



- 3 把电缆的另一端连接到电脑的 USB 端口上。

如果需要帮助，请参阅电脑的用户指南。



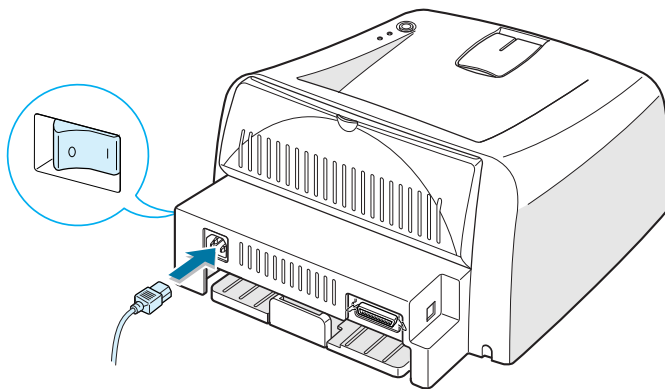
注意：

- 要使用 USB 电缆，您必须运行 Windows 98/Me/ 2000/XP 程序。
- 在 Windows 98/Me 中，如果您想要使用 USB 接口打印，您必须安装 USB 驱动程序，添加 USB 端口。请见 2.18 页。
- 在 Windows 2000/XP 中，如果您想要使用 USB 接口打印，您必须安装打印机驱动程序。请见 2.15 页。

打开打印机的电源

- 1 把电源线插到打印机后面的电源插座上。
- 2 把电源线的另一端插到正确接地的 AC(交流电)插座上,用电源开关打开打印机的电源。

2



连接到 AC(交流电)插座上



小心：

- 电源打开时，打印机内后部的熔凝区会很热。接触这一区域时，小心不要被烫伤。
- 打开电源时不要拆卸打印机。这样会造成电击。

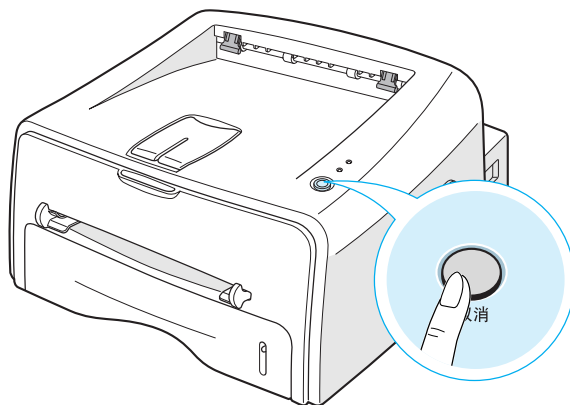
打印演示页

打印演示页或配置表，确认打印机是否正常工作。

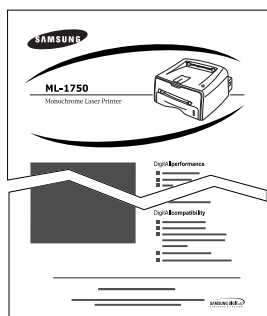
- 1 按住取消按钮约 2 秒钟，打印一张演示页。

或

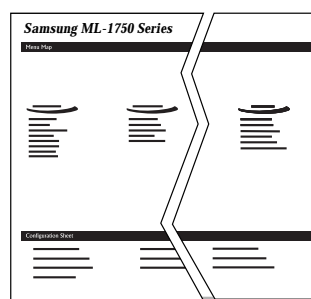
- 按住取消按钮约 6 秒钟，打印一张配置表。



- 2 演示页或配置表显示打印机的当前配置。



演示页



配置表

安装打印机软件

随机提供的光盘含有 Windows 打印软件、Linux 打印软件、在线用户指南和查看用户指南的 Acrobat Reader 程序。

如果从 Windows 中打印

您可以使用光盘安装下列打印机软件。

- 用于 Windows 的打印机驱动程序。使用此驱动程序可以充分利用打印机的功能。请见 2.15 页。
- **状态监控程序**允许您查看打印机的打印状态。请见 4.25 页。
- **适用于 DOS 应用程序的遥控板**。安装遥控板和从 DOS 应用程序中打印的有关信息，请见 7.12 页的 "从 DOS 应用程序中打印"。
- **USB 驱动程序**用于在 Windows 98/Me 中添加 USB 端口。您必须首先在使用 USB 连接的 Windows 98/Me 中安装 USB 驱动程序。在 Windows 2000/XP 中，是支持 USB 端口的，所以您不需要安装 USB 驱动程序。请见 2.15 页。

如果您在 Linux 中打印

安装 Linux 驱动程序的有关信息，请见 7.2 页的 "在 Linux 中使用本款打印机"。

打印机驱动程序的功能

您的打印机驱动程序支持下列标准功能：

- 纸张来源选择
- 纸张大小、方向和介质类型
- 份数

下表列出了本款打印机驱动程序所支持功能的一般概述。

功能	打印机驱		
	Win9x/Me	Win2000/XP	NT4.0
省墨	是	是	是
打印质量选项	是	是	是
海报打印	是	是	是
在一张纸上打印多页	是	是	是
适合页面打印	是	是	是
缩放打印	是	是	是
水印	是	是	是
覆盖页	是	是	是

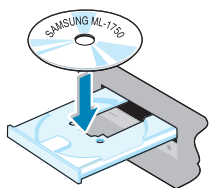
在 Windows 中安装打印机软件

系统要求

确认以下事项：

- 您的电脑至少应有 **32MB**(Windows 9x/Me)、**64MB**(Windows 2000/NT)、**128MB**(Windows XP) 的内存。
- 您的电脑至少应有 **300MB** 的硬盘可用空间。
- 在安装之前关闭电脑上的所有应用程序。
- 您的电脑上已安装了 Windows 95 , Windows 98 , Windows Me , Windows NT 4.0 , Windows 2000 或 Windows XP。
- 互联网浏览器至少应为 5.0 版本。

安装打印机软件



- 1 把光盘放入光驱之中。安装会自动开始。

如果光驱不能自动运行：

从开始菜单中选择**运行**，在打开框中键入 **x:\cdsetup.exe**(X 代表光驱所在的驱动器)，然后点击**确定**。



注意：如果在安装过程中出现**发现新硬件对话框**，请点击对话框右上角的 ，或点击**取消**。

- 2 出现语言选择窗口时，选择适当的语言。

如果在屏幕上找不到需要的语言，使用屏幕右下角上的滚动按钮滚动屏幕。

- 3 点击**安装三星软件在您的计算机上**（**SPL 驱动程序**）。
如果要使用**状态监控程序**，
请单击**安装三星软件- II 在您的计算机上**（**状态监控程序**）。



- 4 出现欢迎窗口。点击**下一步**。
- 5 按照窗口上的指南完成安装。

重新安装打印机软件

如果安装失败，您需要重新安装。

- 1 从**开始菜单**中选择**程序**。
- 2 选择**Samsung ML-1750 Series**，然后选择**Samsung ML-1750 Series 驱动程序维护**。
- 3 出现 Samsung ML-1750 Series **驱动程序维护**窗口。
点击**修复**，然后点击**下一步**。
- 4 重新安装完成后，点击**完成**。

删除打印机软件

- 1 从开始菜单中选择程序。
- 2 选择 **Samsung ML-1750 Series**，然后选择 **Samsung ML-1750 Series 驱动程序维护**。
- 3 出现 Samsung ML-1750 Series 驱动程序维护窗口。选中**删除**，然后点击**下一步**。
- 4 当要求您确认做出的选择时，点击**确定**。

Samsung ML-1750 Series 打印机驱动程序和所有组件将被从您的电脑上删除。

- 5 删除结束后，点击**完成**。

更改显示语言

安装软件之后，您也可以更改显示语言。如果您安装了遥控板或状态监控程序，选定的语言也适用于它们。

- 1 从开始菜单中选择程序。
- 2 选择 **Samsung ML-1750 Series**，然后选择**语言选择**。
- 3 从语言选择窗口中选择所需要的语言，然后点击**确定**。



在 Windows 98/Me 中安装 USB 驱动程序

- 1 用 USB 电缆把打印机连接到电脑上，打开打印机和电脑的电源。详细信息，请见 2.10 页。
- 2 出现**添加新硬件向导**窗口。点击**下一步**。
- 3 把光盘放入光驱之中，搜索设备的最新驱动器程序，然后点击**下一步**。
- 4 选中**搜索 CD-ROM 驱动器**，然后点击**浏览**，键入 `x:\USB` (`x` 代表搜索 CD-ROM 驱动器所在的驱动器)。点击**下一步**。



- 5 点击**下一步**。开始安装 USB 驱动程序。
- 6 安装结束时，点击**完成**。
- 7 出现语言选择窗口时，选择适当的语言。



注意：如果已经安装了打印机软件，就不会出现该屏幕。

- 8 按照窗口上的指南完成打印机软件的安装。详细信息，请见 2.15 页。



注意：

- 如果您想使用并行电缆连接打印机，拔掉 USB 电缆，连接并行电缆。然后安装打印机驱动程序。
- 如果您的打印机工作不正常，请重新安装打印机驱动程序。



3

使用打印介质

本章将帮助您了解本款打印机可以使用的纸张类型和如何正确地在纸盘中装纸，以便获得最佳的打印质量。

本章包括：

- 选择纸张和其他介质
- 选择输出位置
- 装纸
- 打印信封
- 打印标签
- 打印幻灯片
- 打印卡片和自定义尺寸的介质
- 打印预印纸

选择纸张和其他介质

您可以打印多种介质，如普通纸、信封、标签和幻灯片等等。请见 7.22 页的“纸张规格”。要尽可能获得最佳的打印质量，请只使用高质量的复印纸。

在选择打印介质时请考虑以下事项：

- **所需打印效果：**您选择的纸张应符合打印任务的需要。
- **大小：**您可以选择能在纸盘内方便地调整纸张导板的任何大小的纸张。
- **重量：**本款打印机支持的纸张重量如下：
 - 纸盘可支持 16~24lbs (60~90 g/m²)
 - 手动进纸器可支持 16~43lbs (60~163 g/m²)
- **光亮度：**一些纸张比其它纸张更白，能得到更清晰、更鲜明的图像。
- **表面平滑度：**纸张的平滑度影响在纸张上打印结果的清晰程度。



小心：使用不符合纸张规格表中所示规格的介质会造成本机出现故障。这些故障不包括在保修协议之内。



注意：限使用北京造纸（掬）三一牌纸张，建议使用中性纸。使用非中性纸张会引发进纸和图像质量问题。

介质大小和装载量

大小	进纸源 / 装载量 ^a	
	纸盘	手动进纸器
普通纸		
Letter (8.5 x 11 in.)	250	1
Legal (8.5 x 14 in.)	250	1
Executive (7.25 x 10.5 in.)	250	1
Folio (8.5 x 13 in.)	250	1
A4 (210 x 297 mm)	250	1
B5 (182 x 257 mm)	250	1
A5 (148 x 210 mm)	250	1
A6 (105 x 148 mm)	250	1
信封^b		
No. 10 (4.12 x 9.5 in.)	-	1
Monarch (3.87 x 7.5 in.)	-	1
C5 (162 x 229 mm)	-	1
DL (110 x 220 mm)	-	1
B5 (176 x 250 mm)	-	1
C6 (114 x 162 mm)	-	1
标签^b		
Letter (8.5 x 11 in.)	-	1
A4 (210 x 297 mm)	-	1
幻灯片^b		
Letter (8.5 x 11 in.)	-	1
A4 (210 x 297 mm)	-	1
卡片^b	-	1

a. 根据纸张的厚度，最大装载量会减少。

b. 如果多次发生卡纸，每次通过手动进纸器送进一张。

使用纸张和特殊介质的基本准则

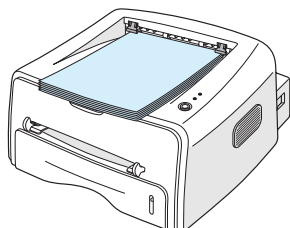
在选择或装纸、信封或其它特殊介质时，牢记下列准则：

- 如使用受潮、卷曲、皱或撕裂的纸打印，会引起卡纸或打印质量低。
- 只能使用切边纸。不可使用连续纸。
- 为了获得最佳打印质量，只能使用高质量的复印级纸。
- 不要使用已经打印过的或已经通过复印机的纸张。
- 不要使用带有标签和订书钉等不平整物品的纸张。
- 不要在打印时装纸，也决不要装入过多的纸。这样会引起卡纸。
- 避免使用有凹凸文字的、打孔的、纹理太光滑或太粗糙的纸。
- 彩色纸必须是与白色复印纸一样的高质量纸。
颜料必须能经受打印机 400°F (205) 的熔凝温度 0.1 秒而不会变化。
不要使用生产后加上颜色涂层的纸。
- 预印的表格必须是用不可燃的、耐热的油墨印刷的，在承受打印机近 400°F (205) 的熔凝温度 0.1 秒期间，油墨不会融化、蒸发或释放有害物质。
- 将纸保存在其原来的包装内，直到准备使用时。纸箱应放在托盘或架子上，而不能放在地上。
- 不要将重物压在纸上，不管是否已打开包装。
- 将纸张保存在远离湿气、直射阳光或其它可能引起纸皱或卷曲的地方。

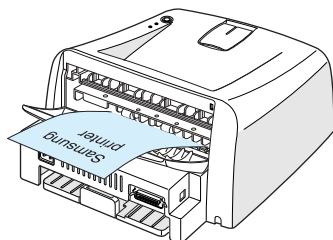
选择输出位置

打印机有两个输出位置：后输出纸盘和上输出纸盘。

▼ 上输出纸盘



▼ 后输出纸盘



要使用上输出纸盘，要确认已关闭后输出纸盘。要使用后输出纸盘，请打开它。

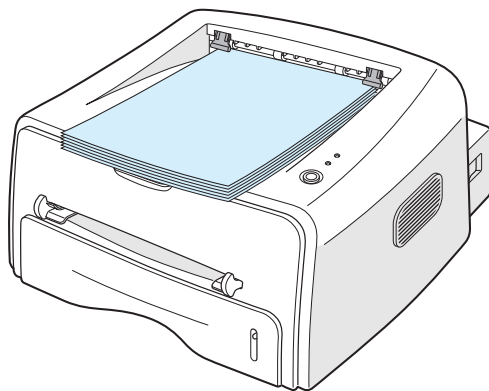


注意：

- 如果上输出纸盘出纸有问题，例如纸张卷曲，请试用后输出纸盘打印。
- 为了避免卡纸，在打印机打印时不要打开或关闭后输出纸盘。

打印到上输出纸盘（面朝下）

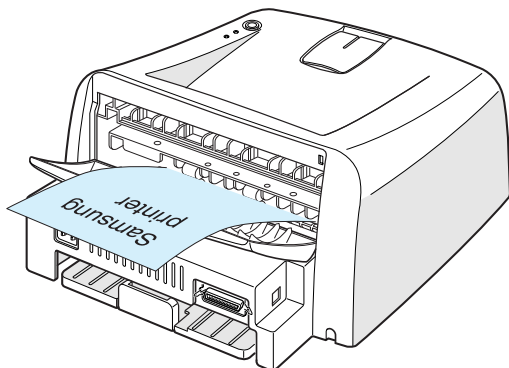
上输出纸盘把打印后的纸张按顺序面朝下放在一起。大部分打印作业应使用上输出纸盘。



注意：如果您连续打印很多页，输出纸盘的表面会很烫。不要接触此表面，特别是不要让儿童接触此表面。

打印到后输出纸盘（面朝上）

如果被打开，打印机会一直打印到后输出纸盘。从打印机出来的纸会面朝上，每次出来一张纸，纸张会从打印机中落下来。

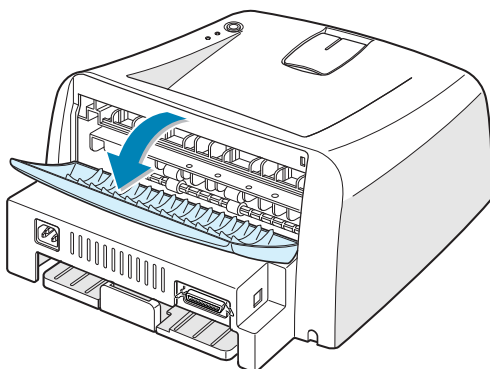


从手动纸盘打印到后输出纸盘提供了直接纸张通道。在下列情况下，打开后输出纸盘可以提高出纸质量：

- 信封
- 标签
- 幻灯片

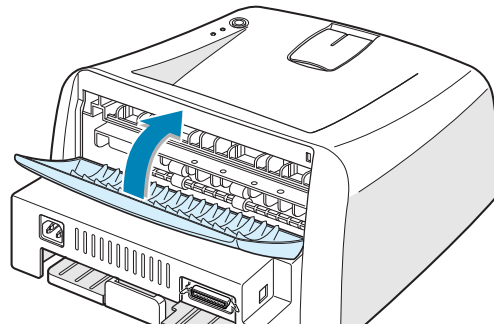
打开后输出纸盘：

- 1 向下拉打开后输出纸盘。



注意：打开后输出纸盘时请小心。打印机内部还会很热。

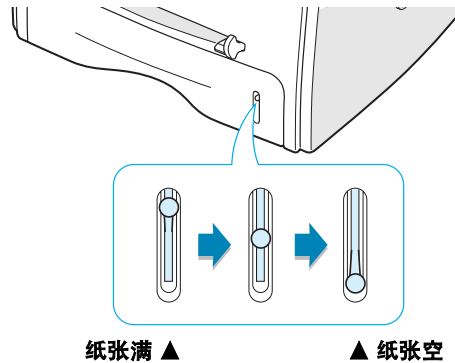
- 2 如果您不想让打印的纸张堆在后输出纸盘，请关闭纸盘。纸张会堆在上输出纸盘。



装纸

正确地装纸有助于避免卡纸，确保无故障打印。在打印作业时不要拆掉纸盘。这样会引起卡纸。关于每个纸盘可以接受的纸张大小和装载量，请见 3.3 页的“介质大小和装载量”。

纸盘前面的纸张高度标显示当前纸盘中剩余的纸张的量。纸盘空时，高度标指示器会降低。



使用纸盘

纸盘可以装载 250 张纸。关于每个纸盘可以接受的纸张大小和装载量，请见 3.3 页的“介质大小和装载量”。

在纸盘中装入一摞纸，然后打印。在纸盘中装纸的详细信息，请见 2.6 页的“装纸”。

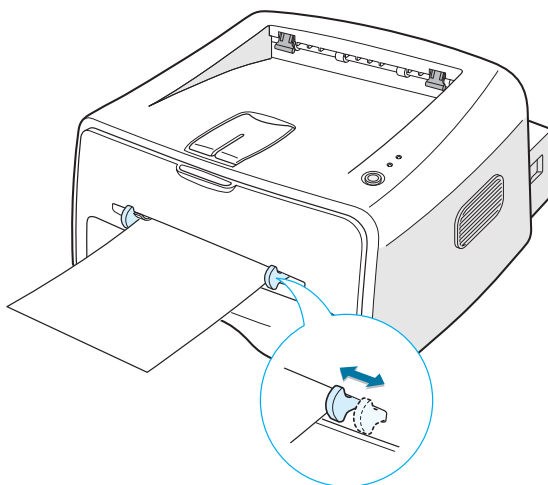
使用手动进纸器

如果在纸张来源选项中选择**手动进纸**，您可以手动在手动进纸器中装纸。在您每打印一页就想检查打印质量时，手动进纸会是有帮助的。

如果在纸盘中遇到卡纸，可以每次在手动进纸器中放一张纸。

- 1** 把打印介质放入手动进纸器，**打印面朝上**。

调整纸导板使其靠着打印介质，不要使纸张弯曲。




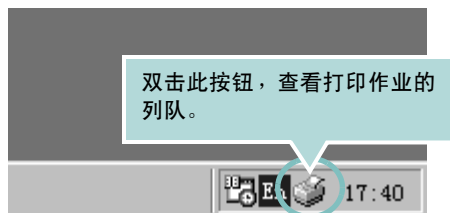
- 2** 打印文件时，您必须从应用程序的纸张来源中选择**手动进纸**，然后选择正确的纸张大小和类型。详细信息请见 4.6 页。
- 3** 按**取消按钮**开始进纸。
- 4** 开始打印。
- 5** 如果您打印多页，在第一页打印出来之后再放入下一张纸，然后按**取消按钮**。

打印每一页时重复这一步骤。

在手动进纸模式中，您无法按取消按钮取消打印作业。

在手动进纸模式中要取消打印作业：

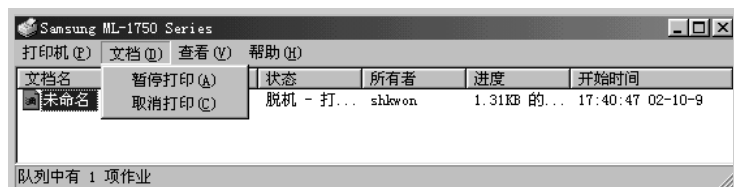
- 1 关闭打印机的电源。
- 2 然后双击  窗口右下角的图标。



- 3 选择想要取消的作业。



- 4 在 Windows 9x/Me 中，从文件菜单中选择取消打印。
在 Windows NT/2000/XP 中，从文件菜单中选择取消。



- 5 在从作业表中删除作业之后，打开打印机的电源。

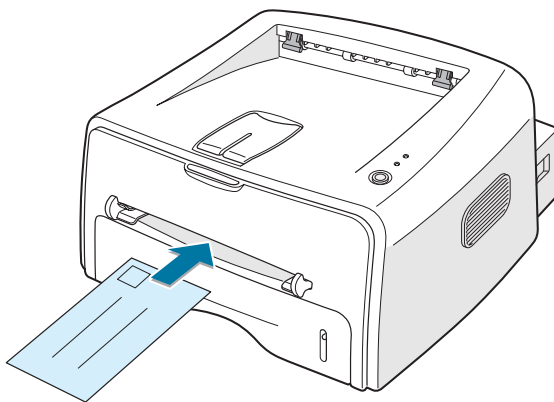
打印信封

准则

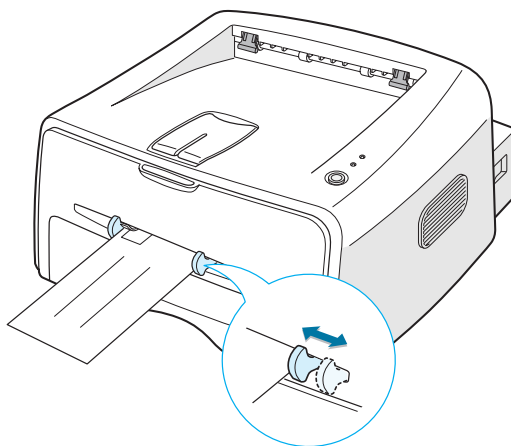
- 只使用建议用于激光打印机的信封。在您将信封装入手动纸盘之前，确保信封未损坏和未粘在一起。
- 不要装入贴了邮票的信封。
- 不要使用带有曲别针、大头针、窗口、覆膜或带胶的信封。这些信封会严重损坏打印机。

1 打开后输出纸盘。放入信封，有封口的一面向下。

贴邮票区域在左侧，贴邮票区域的一端首先进入进纸器。



2 调整导板使其靠着信封摺的边缘。



3 打印信封时，您必须从应用程序的纸张来源中选择**手动进纸**，然后选择正确的纸张大小和类型。详情请见 4.6 页。

4 按取消按钮开始进纸。



注意：在打开后盖时请小心。打印机内还是很热的。

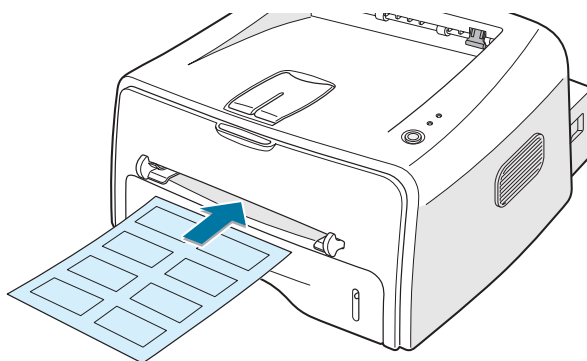
5 开始打印。关闭后输出纸盘。

打印标签

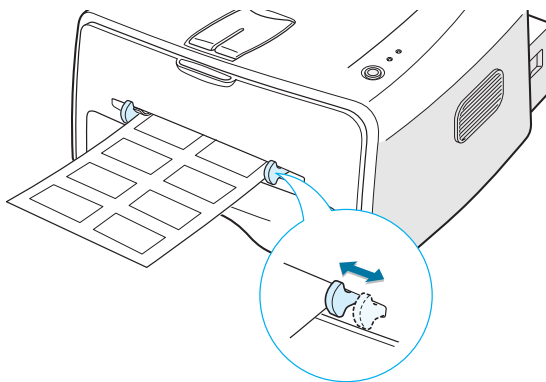
准则

- 只使用建议使用于激光打印机的标签。
- 确认标签的粘性材料能承受 200°C (392°F) 的熔凝温度 0.1 秒钟。
- 保证标签之间无暴露的粘性材料。暴露的粘性材料在打印时会引起标签脱开，这样会导致卡纸。暴露的粘性材料也会损坏打印机部件。
- 一张标签从打印机通过不能超过一次。标签背面的粘性材料设计为只能通过打印机一次。
- 不要使用与衬纸脱开的、皱的、起泡的和其它形式损坏的标签。

- 1 打开后输出纸盘。把标签放入手动进纸器，打印面朝上。



- 2 调整导板使其适合标签的宽度。



- 3 打印标签时，您必须从应用程序的纸张来源中选择**手动进纸**，然后选择正确的纸张大小和类型。详情请见 4.6 页。



注意：打开后盖时请小心。打印机内还是很热的。

- 4 按**取消按钮**开始进纸。开始打印。关闭后输出纸盘。



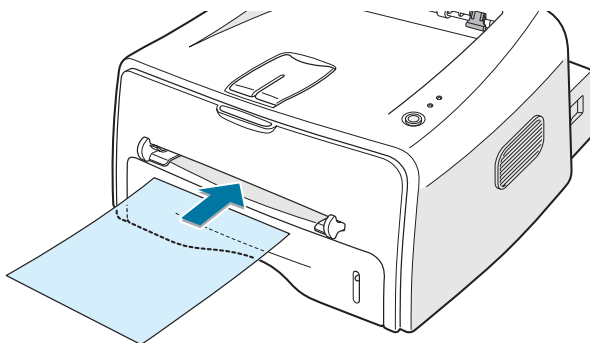
注意：为了防止标签粘在一起，在标签打印好之后，不要把它们堆放在一起。

打印幻灯片

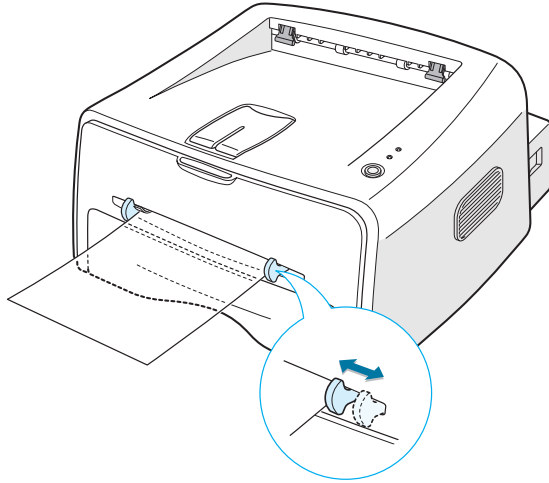
准则

- 只使用建议使用于激光打印机的幻灯片。
- 保证幻灯片不皱或卷曲，没有任何破损的边。
- 拿住幻灯片的边缘，不要接触打印面。油粘在幻灯片上会引起打印质量问题。
- 要注意不要擦伤打印面，或将手指印留在打印面上。

- 1 打开后输出纸盘。把幻灯片放入手动进纸器，**打印面朝上**，而且**上面有粘条的一端先进入打印机**。



2 调整导板使其适合幻灯片的宽度。



3 打印幻灯片时，您必须从应用程序的纸张来源中选择手动进纸，然后选择正确的纸张大小和类型。详情请见 4.6 页。



注意：打开后盖时请小心。打印机内还是很热的。

4 按取消按钮开始进纸。开始打印。
关闭后输出纸盘。



注意：

- 为了防止幻灯片粘在一起，在幻灯片打印出来之后，不要把它们堆放在一起。
- 从打印机中取出之后，把幻灯片放在平坦的表面上。

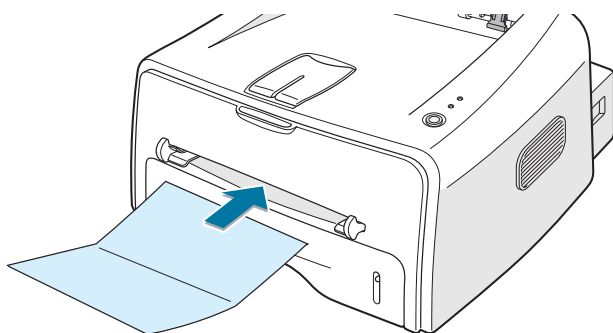
打印卡片和自定义尺寸的介质

本款打印机可以打印明信片、3.5x5.83 in.(索引)的卡片和其他自定义大小的介质。最小的尺寸为76x127 mm (3.0x5.0 in.)，最大尺寸为216x356 mm (8.5x14 in.)。

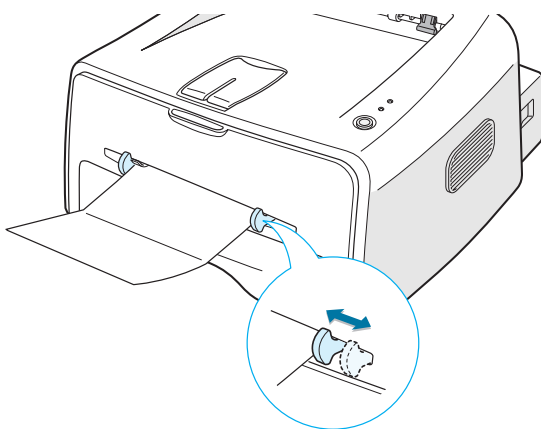
准则

- 一定要把介质的短边首先放入手动进纸器。如果您想要用横向模式打印，请通过应用程序选择此选项。首先放入介质的长边会引起卡纸。
- 不要打印宽度在76 mm (3.0 in.)以下、长度在127 mm (5.0 in.)的介质。
- 在打印纸盘中的76 mm x127 mm大小的介质时，请打开后输出纸盘。

- 1 打开后输出纸盘。放入打印介质，打印面朝上，介质的短边先进入打印机，且需靠着进纸器的左边。



- 2 调整导板使其适合介质的宽度。



- 3 在打印卡片和自定义大小的纸张时，您必须从应用程序的纸张来源中选择**手动进纸**，然后选择正确的纸张大小和类型。详情请见 4.6 页。



注意：如果打印机驱动程序的纸张选项卡的大小框中没有列出打印介质的尺寸，点击**添加自定义按钮**手动设置大小。请见 4.6 页。

- 4 按**取消按钮**开始进纸。开始打印。关闭后输出纸盘。

打印预印纸

预印纸是指在送入打印机之前已在其上印刷有字的纸张。（例如在页面上部预先印刷了标识）

准则

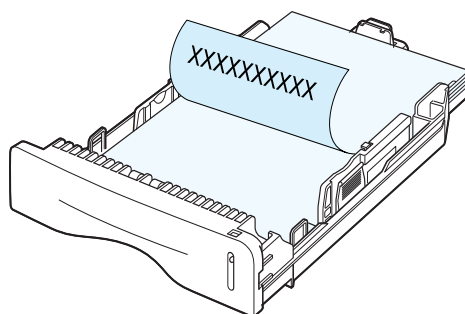
- 信头必须用耐热油墨印刷，油墨必须能承受打印机约 400 °F (205 °C) 的熔融温度 0.1 秒，而不会融化、蒸发或释放有害物质。
- 印刷信头的油墨必须是不可燃的，应对打印机的辊筒不产生任何影响。
- 表格和信头纸应密封储存在防潮包装内，以防止在储存时发生变化。
- 在装入表格和信头纸等预印纸之前，确认预印纸上的油墨已干。在熔合处理时，湿的油墨会从预印纸上释放出来。



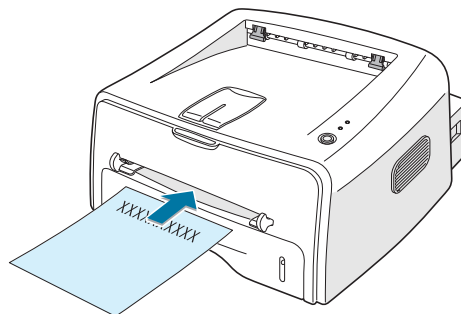
注意：避免使用硬板纸，因为它会引起打印机出现机械故障。

- 1 如图所示，把有信头的预印纸装入您要使用的纸盘。

有图案的一面朝下，
底边朝向打印机。



有图案的一面朝上，
顶边朝向打印机。



- 2 在打印时，请在应用程序中正确设置纸张来源、类型和大小。
详情请见 4.6 页。

备注



4

打印任务

本章说明打印选项和常见打印任务。

本章包括：

- 打印文件
- 设置纸张属性
- 使用省墨模式
- 在一张纸上打印多页（N-Up 打印）
- 缩放文件
- 使文件适合选定的纸张大小
- 打印海报
- 设置图形属性
- 打印水印
- 打印覆盖
- 使用状态监控程序
- 设置本地共享打印机

打印文件

下面说明在各种 Windows 环境中打印所需要的一般步骤。打印文件的准确步骤可能随使用的应用程序的不同而有所不同。关于准确的打印步骤，请参阅应用程序的用户指南。

- 1 打开想要打印的文件。
- 2 从**文件**菜单中选择**打印**。显示打印窗口（根据应用程序的不同，该窗口可能会稍有不同）。

在此打印窗口内选择基本打印设置。这些设置包括份数和打印范围。



- 3 要利用打印机提供的打印机功能，点击应用程序的打印窗口中的**属性**，然后进行第四步。

如果您看到**设置**、**打印机**或**选项**，请点击此按钮。然后点击下一个屏幕中的**属性**。

- 4 现在您可以看到 Samsung ML-1750 Series 属性窗口, 该窗口允许您访问使用打印机时所需要的信息。

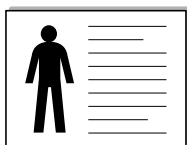
首先显示布局选项卡。



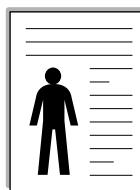
如果需要, 请选择方向选项。

方向选项允许您选择把信息打印在页面上的方向。

- 纵向是沿页面的宽度方向打印, 即信纸样式。
- 横向是沿着纸张的长度方向打印, 即表单样式。
- 旋转允许您按选定的角度旋转页面。您可以选择 0 到 180 度。



▲ 横向



▲ 纵向

- 5 从纸张选项卡中选择纸张来源、大小和类型。详情请见 4.6 页。
- 6 如果需要, 点击 Samsung ML-1750 Series 属性窗口上部的其他选项卡。
- 7 完成属性设置之后, 点击**确定**直到显示打印窗口。
- 8 点击**确定**, 开始打印。



注意：

- 大多数 Windows 应用程序会覆盖您在打印机驱动程序中所设定的设置。首先改变应用程序中的所有打印设置，然后用打印机驱动程序改变其余的设置。

- 只有在使用当前程序时，您改变的设置才会有效。**要使您的改变永久有效**，请在打印机文件夹中更改。按下列步骤操作。

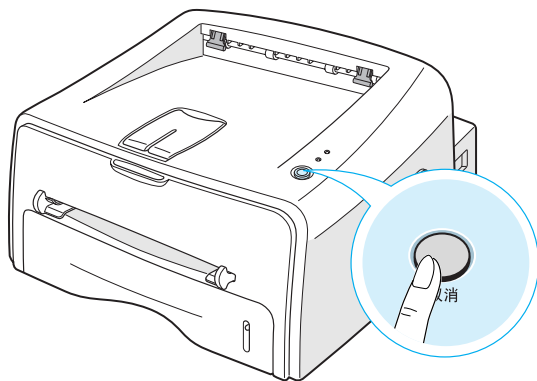
- 1 点击 Windows 的**开始按钮**。
- 2 使用 Windows 9x/Me/2000/NT 时，选择**设置**，然后选择**打印机**。
使用 Windows XP 是，选择**打印机和传真机**。
- 3 选择 **Samsung ML-1750 Series** 打印机。
- 4 用鼠标右键点击打印机图标，然后：
 - 在 Winows 9x/Me 中，选择**属性**。
 - 在 Windows 2000/XP 中，选择**打印首选项**。
 - 在 Windows NT 中，选择**文件默认**。
- 5 改变每个选项卡中的设置，然后点击**确定**。

取消打印作业

有两种方法取消打印作业。

要从控制面板中停止打印作业

请按控制面板上的**取消按钮**。

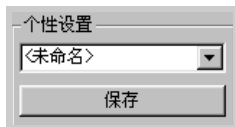


打印机完成打印正在通过打印机的页面，然后删除其余的打印作业。按取消按钮只能**取消**打印机中的当前打印作业。如果打印机内存中有一个以上的打印作业，取消每一个打印作业时都需要按一次**取消按钮**。

要从打印机文件中停止打印作业

- 1 从 Windows 的**开始菜单**中选择**设置**。
- 2 选择**打印机**打开打印机窗口，然后双击 **Samsung ML-1750 Series** 图标。
- 3 从**文件菜单**中，选择**取消打印**（Windows 9x/Me）或**取消**（Windows NT 4.0/2000/XP）。

使用个性设置



每一个属性选项卡上都可以看到**个性设置**选项，它允许您保存当前的设置以备将来之用。

要保存个性化项目：

- 1 根据需要更改每一个选项卡的设置。
- 2 在**个性设置**输入框中输入项目名称。
- 3 点击**保存**。

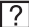
要使用保存的设置，只需要从**个性设置**下拉框中选择需要的项目即可。

要删除个性化设置项目，从下拉框中选择所需要的项目，然后点击**删除**。

您可以从下拉框中选择**默认打印机**恢复打印机驱动程序的默认设置。

使用帮助

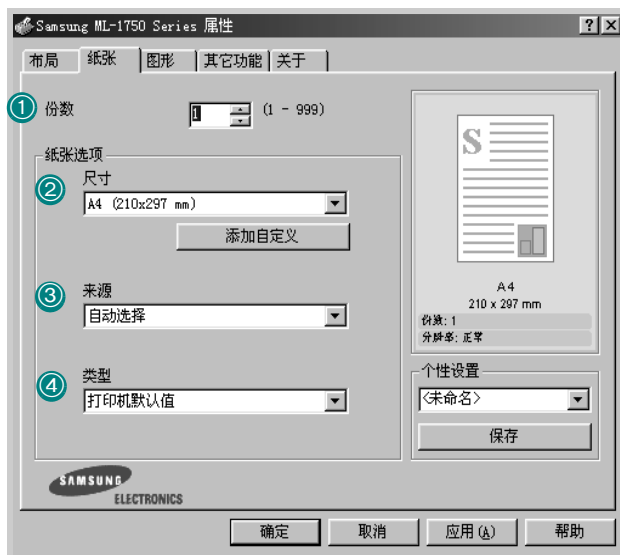
本款打印机有一个帮助屏幕，可以用打印机属性窗口的**帮助**按钮启用这一屏幕。这些帮助屏幕提供了打印机驱动程序所具有的打印机功能的详细信息。



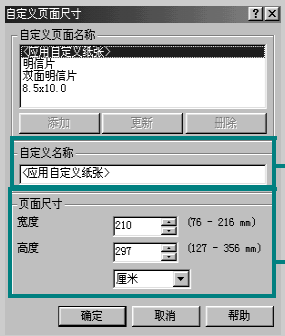
您也可以点击右上角的 ，然后点击任何设置。



设置纸张属性

在访问打印机的属性时，使用以下选项可以设置所需要的纸张基本利用方式。请见 4.2 页。

点击**纸张**选项卡，访问各种纸张属性。



属性	概述
<p>①</p> 	<p>份数允许您选择要打印的份数。最大可以输入数字为 999。</p>
<p>②</p> 	<p>尺寸选项允许您选择装入纸盘中的纸张大小。</p> <p>如果尺寸框中没有列出所需要的添加自定义，点击添加自定义。出现自定义页面尺寸窗口时，设置纸张，然后点击确定。该尺寸设置出现在尺寸表中，这样您就可以选择它了。</p>  <p>输入您想使用的自定义名称。</p> <p>输入纸张大小。</p>

属性	概述
<p>③</p> 	<p>确认把纸张来源设置为相应的纸盘。</p> <p>使用手动进纸器打印特殊介质时，请使用手动进纸来源。您必须一次一张把纸张放入打印机。请见 3.8 页。</p> <p>如果纸张来源被设置为自动选择，打印机自动先从手动进纸器中选择纸张，然后再从纸盘中选择纸张。</p>
<p>④</p> 	<p>确认把类型设置为打印机默认值。如果您装入了不同类型的打印介质，选择相应的纸张类型。</p> <p>关于打印介质的详细信息，请见第三章“使用打印介质”。</p> <p>如果你使用棉纸，为了获得最佳的打印效果，请把纸张类型设置为厚纸。</p> <p>要使用重量在 20(lb) 磅到 24(lb) 磅之间的再生纸或其它彩色纸，请选择有色纸。</p>

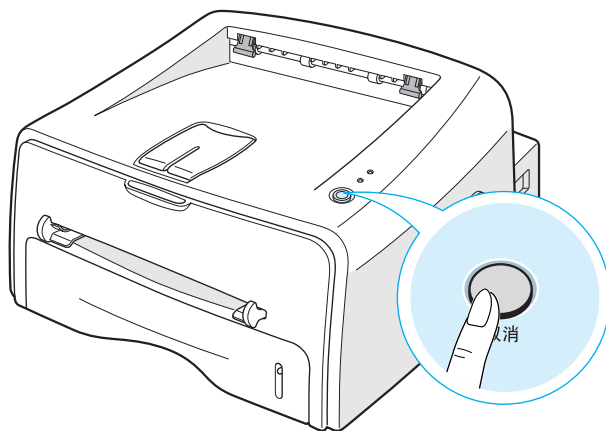
使用省墨模式

省墨模式允许打印机用较少的墨粉打印每一页。选择此选项能延长硒鼓的使用寿命，降低每页的打印成本，但是也会降低打印质量。

有两种方法启用省墨模式：

从控制面板

点击控制面板上的**取消**按钮。打印机必须处于待机模式（**在线 / 错误 LED 亮为绿色**）。



- 如果**省墨 LED** 亮，此模式被启用，打印机用省墨模式打印文件。
- 如果**省墨 LED** 熄灭，此模式被停用，打印机以正常模式打印。

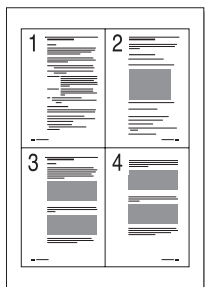
从应用程序

- 1 要从应用程序更改打印设置时，请访问打印机的属性。请见 4.2 页。
- 2 点击**图形**选项卡，选择**省墨**选项。您可以选择以下各项：
 - 打印机设置**：如果选择此选项，此功能将由您在打印机控制面板上所作的设置决定。
 - 打开**：选择此选项允许打印机使用较少的墨粉打印文件。
 - 关闭**：如果不需要使用省墨模式打印文件，选择此选项。



- 3 点击**确定**。

在一张纸上打印多页（ N-Up 打印 ）



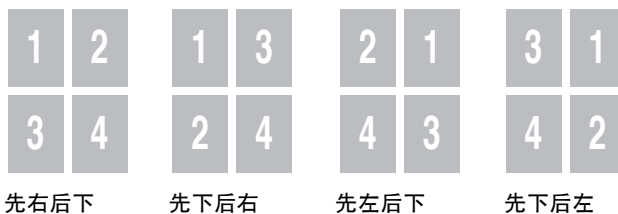
您可以选择在一张纸上打印的页数。要在每张纸上打印一页以上，页面将被缩小并被排列在页面之上。您最多可以在一张纸上打印 16 页。

- 1 要从应用程序中更改打印设置，请访问打印机属性。请见 4.2 页。
- 2 打开页面布局选项卡，从类型的下拉框中选择在一张纸上单面打印多页。
- 3 在单面的页数下拉框中选择要在一张纸上打印的页数（1、2、4、9 或 16）。



选中**打印页边框**，在纸上的每一页面周围打印边框。如果单面的页数为 2、4、9 或 16，才可以使用**打印页边框**。

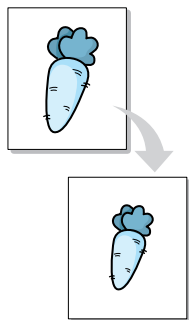
4 如果需要，请选择页面顺序。



5 点击**纸张**选项卡，选择纸张来源、大小和类型。

6 点击**确定**，然后打印文件。

缩放文件



您可以在页面上进行缩放打印作业。

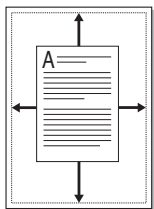
- 1 要从应用程序中更改打印设置，请访问打印机的属性。请见 4.2 页。
- 2 打开布局选项卡，在类型的下拉框中选择缩小 / 放大。
- 3 在百分比输入框中输入所需要的缩放比例。

您也可以点击 ▲ 或 ▼ 按钮。



- 4 点击纸张选项卡，选择纸张来源、大小和类型。
- 5 点击确定，然后打印文件。

使文件适合选定的纸张大小



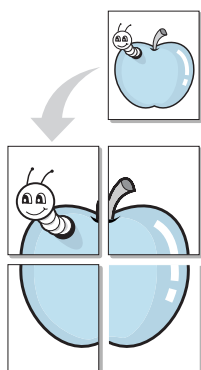
本款打印机的功能允许您把打印作业缩放到任何选定的纸张规格，而不需考虑数字文件的大小。此功能在检查小文件的详细内容时会很有用。

- 1 要从应用程序中更改打印设置，请访问打印机属性。请见 4.2 页。
- 2 打开布局选项卡，在类型的下拉框中选择**适合页面**。
- 3 在目标纸张的下拉框中选择正确的纸张大小。



- 4 点击**纸张**选项卡，选择纸张来源、大小和类型。
- 5 点击**确定**，然后打印文件。

打印海报



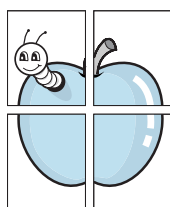
此功能允许您把单页文件打印在 4、9 或 16 张纸上，将它们粘贴在一起就构成了一张海报大小的文件。

- 1 要从应用程序更改打印设置，请访问打印机属性。请见 4.2 页。
- 2 点击布局选项卡，在类型的下拉框中选择海报。

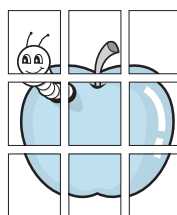


3 设置海报选项：

您可以把页面布局选择为 2x2、3x3 或 4x4。如果您选择 2x2，文件被自动打印在 4 个物理页面上。

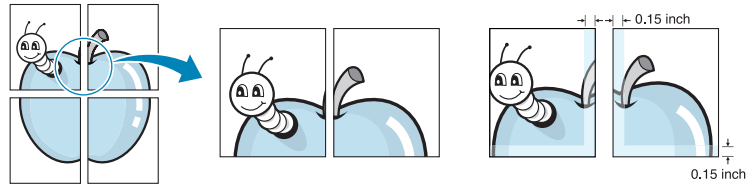


▲ 2 x 2



▲ 3 x 3

以毫米或英寸指定覆盖范围，这样会使制作海报更容易。



- 4 点击**纸张**选项卡，选择纸张来源、大小和类型。
- 5 点击**确定**，然后打印文件。把打印的页面粘贴在一起就可以组成一个海报。


设置图形属性

使用下列图形属性调整打印质量，满足特定打印作业的需要。访问打印机属性的详细信息，请见 4.2 页。

点击**图形**选项卡，显示如下属性：



属性	概述
① 分辨率	您可以选择 1200dpi 等级 (最佳) 、 600dpi(正常) 获 300dpi(草稿) 等打印分辨率。设置越高，打印的字符和图像的清晰度就越鲜明。高的设置会增加打印文件所花费的时间。
② 省墨	选择此选项可以延长硒鼓的使用寿命，降低每页的打印成本，而且不会明显降低打印质量。关于此模式的详细信息，请见 4.8 页。
③ 图像模式	一些打印的字符或图像或其边沿参差不齐。设置此 图像模式 可以提高文字和图像的打印质量，使字符和图像更平整。 只有在 分辨率 选项中选择了 1200dpi 等级 (最佳) 时，才可以使用 图像模式 选项。 <ul style="list-style-type: none">• 文本增强：此设置可以提高字符的打印质量。• 图像增强：此设置可以提高照片图像的打印质量。

属性	概述
<p>④</p> <p>高级选项</p>	<p>您可以点击高级选项按钮设置高级选项。</p>  <p>黑度</p> <p>使用此选项可以使打印的图像变浅或变深。</p> <ul style="list-style-type: none"> • 正常：此设置适用于普通的文件。 • 浅：此设置使用於粗线条或较深的灰度图像。 • 深：此设置使用於细线条，高清晰度和高灰度的图像。 <p>选中加深文字选项时，文件中的所有文字打印得比正常文件要黑。</p> <p>TrueType 选项</p> <p>此选项决定驱动程序通知打印机如何反映文件中的文字。根据文件的状态选择合适的设置。</p> <ul style="list-style-type: none"> • 以位图下载：选择此选项时，驱动程序将把字体数据下载为位图像。在此设置中，有复杂字体如韩文、中文或其他类型的字体的文件，其打印速度会较快。 • 打印为图形：选择此选项时，驱动程序将把所有字体下载为图形。打印带有较多图形内容和较少真实字体的文件时，在此设置中，打印性能（速度）可能会增强。 <p>选中所有以黑色打印所有文字时，文件中的所有文字被打印成实心黑色，而不管屏幕上显示的颜色如何。如果没有选中此项，彩色文字将被打印成灰色。</p>

打印水印



水印选项允许您在已有的文件上打印文字。例如，您也许想在文件的首页或者所有页上沿对角线方向打印较大的灰色字体，如“草稿”、或者“机密”。

本款打印机中有许多预先设定的水印，您可以修改这些水印，也可以在水印列表中表添加新的水印。

使用已有的水印

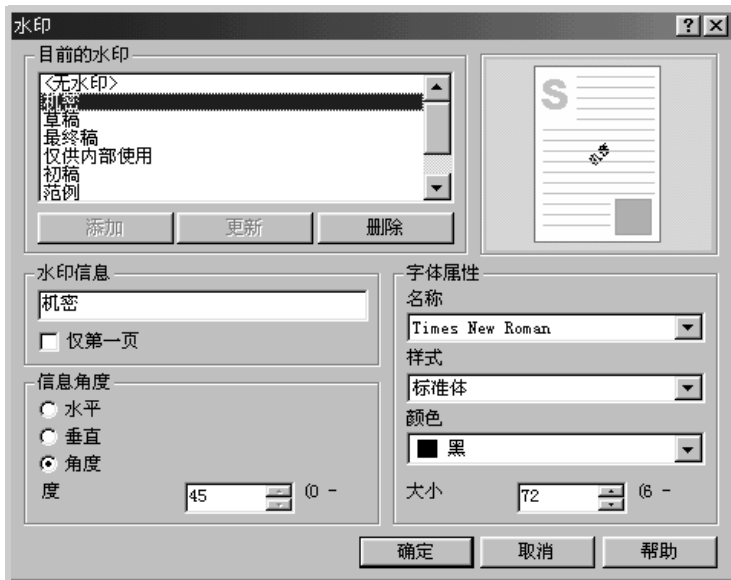
- 1 要从应用程序中更改打印设置，请访问打印机的属性。请见 4.2 页。
- 2 点击**其它功能**选项卡，在**水印**的下拉框中选择所需要的水印。您可以看到选定水印的预览图像。



- 3 点击**确定**，然后开始打印。

创建水印

- 1 要从应用程序中更改打印设置，请访问打印机属性。请见 4.2 页。
- 2 点击**其它功能**选项卡，然后点击水印部分中的**编辑水印**按钮。出现水印窗口。



- 3 您可以在**水印信息**框中输入所需要的文字信息。

预览窗口中会显示此文字内容。会提供一个预览图像，这样您就可以看到水印将如何出现在打印页面上。

如果选中**仅第一页**，将只在第一页上打印水印。

- 4 选择所需要的水印选项。

您可以从**字体属性**部分中选择字体名称、大小和颜色，也可以在**信息角度**部分设置水印的角度。

- 5 点击**添加**，把新水印添加到水印表中。

- 6 完成编辑之后，点击**确定**，然后开始打印。

要停止打印水印，在**水印**的下拉框中选择 **< 无水印 >**。

编辑水印

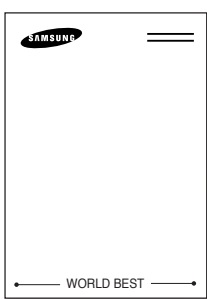
- 1 要从应用程序中更改打印设置，请访问打印机属性。请见 4.2 页。
- 2 点击**其它功能**选项卡，然后点击水印部分中的**编辑水印**按钮。出现**水印**窗口。
- 3 在当前水印表中选择想要编辑的水印，更改水印信息和选项。请参照 4.19 页的 " 创建水印 "。
- 4 点击**更新**，保存更改。
- 5 点击**确定**。

删除水印

- 1 要从应用程序中更改打印设置，请访问打印机属性。请见 4.2 页。
- 2 打开**其它功能**选项卡，然后点击水印部分中的**编辑水印**按钮。
- 3 在**目前的水印**表中选择想要删除的水印，然后点击**删除**。
- 4 点击**确定**。

打印覆盖

什么是覆盖？



覆盖是储存在电脑硬盘中的文字和 / 或者图像，作为一种特殊文件格式，它可以被打印在任何文件上。覆盖常被用来替代已预印的表格和信纸抬头的位置。您可以不使用预印的信头纸，而是创建一个包含与现在使用的抬头完全相同的信息覆盖。要打印有公司信头的信函，您不需要在打印机中放已预印的信头纸。您只需告诉打印机在文件上覆盖打印信头。

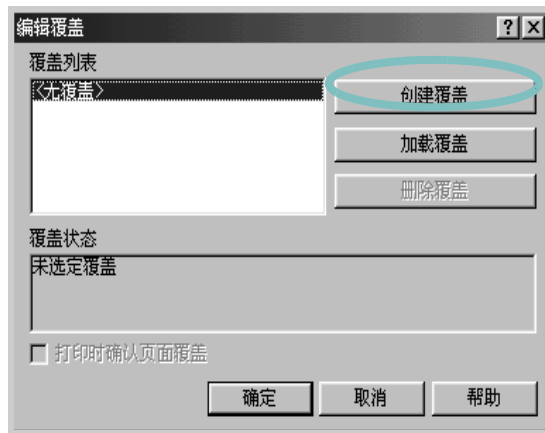
创建新的覆盖

要使用覆盖，您必须创建含有所需要的标志和图像的覆盖。

- 1 创建或者打开包含有想要用于新的覆盖的文字或者标志的文件。把这些项目定位在打印覆盖时希望其出现的确切位置。如果需要，保存文件备用。
- 2 要从应用程序中更改打印设置，请访问打印机属性。请见 4.2 页。
- 3 点击**其它功能**选项卡，然后点击**覆盖**部分中的**编辑覆盖**按钮。



4 在覆盖页窗口中，点击**创建覆盖**。



5 在创建覆盖窗口中，在**文件名**框中键入 8 个字符以内的名称。如果需要，选择目的路径。（默认值为 C:\Formover）。



6 点击**保存**。您可以在**覆盖列表**中看到覆盖名称。

7 点击**确定**或是，直到您完成创建。

文件没有打印出来。但是保存在您的电脑硬盘之中。



注意：覆盖文件的大小必须与要打印的覆盖文件保持一致。不要创建带有水印的覆盖。

使用覆盖

创建覆盖之后，就可以与文件一起打印了。要打印带有覆盖的文件：

- 1 创建或打开要打印的文件。
- 2 要从应用程序中更改打印设置，请访问打印机属性。请见 4.2 页。
- 3 点击**其它功能**选项卡。
- 4 从覆盖的下拉框中选择所需要的**覆盖**。
- 5 如果覆盖的下拉框中没有您所需要的覆盖，点击**编辑覆盖**按钮和**加载覆盖**按钮，然后选择覆盖文件。



如果要使用的覆盖文件保存在外部目录中，您可以在访问加载覆盖窗口时加载此文件。

选择文件之后，点击**打开**。现在被选定的文件显示在**覆盖列表**的下拉框中，可以用于打印。从**覆盖列表**的下拉框中选择覆盖文件。



- 6 如果需要，请点击**打印时确认页面覆盖**。如果该框被选中，每次提交文件打印时都会出现一个信息窗口，要求您确认是否要在文件上打印覆盖。

在窗口中回答**是**，表示选定的覆盖将被打印在您的文件上。在窗口中回答**否**，则取消打印覆盖。

如果该框是空的而又有覆盖被选定，那么覆盖将被自动地打印在您的文件上。

- 7 点击**确定或是**，直到开始打印。

选定的覆盖将被下载到打印作业中，并打印在您的文件上。



注意：覆盖文件的分辨率必须与要打印的覆盖文件保持一致。

删除覆盖

您可以删除不再使用的覆盖。

- 1 在打印机属性窗口中，点击**其它功能**选项卡。
- 2 在覆盖部分中选择**编辑覆盖**。
- 3 从覆盖表下拉框中选择要删除的覆盖。
- 4 点击**删除覆盖**。
- 5 点击**确定**，直到退出打印窗口。

使用状态监控程序

如果您安装了状态监控软件，您就可以随时检查打印机的当前状态。如果打印机发生错误，就会出现状态监控窗口，显示错误。



注意： 只用使用 USB 电缆连接打印机和电脑时才可以使状态监控程序。

打开状态监控程序

- 1 双击 Windows 任务栏中的状态监控程序图标。



或者，从开始中选择程序，然后选择 **Samsung ML-1750 Series** 和三星打印机状态监视器。

- 2 出现 Samsung ML-1750 Series 状态监控程序窗口。



更改状态监控程序的设置

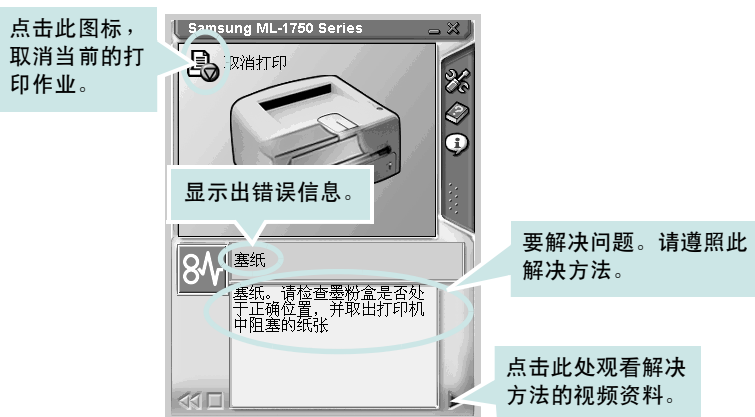
如果点击状态监控程序窗口中的配置图标 ，您可以看到下列窗口。



- **总在顶部**：不管已打开的其他程序如何，总是将状态监控程序窗口显示在窗口的顶部。
- **当出现打印错误时弹出状态显示器屏幕**：打印机发生错误时，显示状态监控程序窗口。
- **在系统托盘显示错误指示器图标**：闪烁的纸盘图标表示打印机发生了错误。



注意：状态监控程序出现表示发生错误时，您可以看到相应的解决方法。



设置本地共享打印机

您可以把打印机直接连接到选定的电脑上，该电脑在网络上被称为“主机”。通过 Windows 9x、Me、2000、XP 或 NT 4.0 的网络与打印机连接，网络上的其他用户也可以共享此打印机。

Windows 9x/Me

设置主机

- 1 启动 Windows。
- 2 从开始菜单中选择**控制面板**，然后双击**网络**图标。
- 3 选中**文件及打印共享**，然后点击**确定**。
- 4 点击**开始**，然后从**设置**中选择**打印机**，双击打印机的名称。
- 5 在**打印机**菜单中选择**属性**。
- 6 点击**共享**选项卡，然后选中**共享**为框。在**共享名**区域输入共享名称，然后点击**确定**。

设置客户机

- 1 用鼠标右键点击**开始**，然后选择**资源管理器**。
- 2 打开左列的网络文件夹。
- 3 用鼠标右键点击共享名称，然后选择**捕获打印机端口**。
- 4 选择您需要的端口，选中**登录时重新连接**，然后点击**确定**。
- 5 从**开始**菜单中选择**设置**，然后选择**打印机**。
- 6 双击打印机图标。
- 7 从**打印机**菜单中选择**属性**。
- 8 点击**详细资料**选项卡，选择打印机端口，然后点击**确定**。

Windows NT/2000/XP

设置主机

- 1 启动 Windows。
- 2 从开始菜单中选择**设置**，然后选择**打印机**。(Windows NT/2000)
从开始菜单中选择**打印机和传真机**。(Windows XP)
- 3 双击打印机图标。
- 4 从打印机菜单中选择**共享**。
- 5 选中**共享框**。(Windows NT)
选中**共享为框**。(Windows 2000)
选中**共享本打印机框**。(Windows XP)

在共享名称区域内填入共享名称，然后点击**确定**。

设置客户机

- 1 用鼠标右键点击**开始**，然后选择**资源管理器**。
- 2 打开左列的网络文件夹。
- 3 点击**共享名称**。
- 4 从开始菜单中选择**设置**，然后选择**打印机**。(Windows NT/2000)
从开始菜单中选择**打印机和传真机**。(Windows XP)
- 5 双击打印机图标。
- 6 从打印机菜单中选择**属性**。
- 7 点击**端口选项卡**，然后点击**添加端口**。
- 8 选择**Local Port**，然后点击**新端口**。
- 9 在**输入端口名称**区域输入共享名称。
- 10 点击**确定**，然后点击**关闭**。
- 11 点击**确定**。(Windows NT)
点击**应用**，然后点击**确定**。(Windows 2000/XP)



5

维护打印机

本章提供维护硒鼓和打印机的建议。

本章包括：

- 维护硒鼓
- 清洁打印机
- 耗材和更换部件

维护硒鼓

硒鼓的保管

要最大限度延长硒鼓的使用寿命，请牢记下列准则。

- 在准备使用之前，不要从包装中取出硒鼓。
- 不要重新填充硒鼓。由使用填充硒鼓引起的损坏不包括在打印机保修范围之内。
- 把硒鼓和打印机保管在同样的环境之中。
- 为了防止损坏硒鼓，不要让其过长时间地暴露在光线之下。

硒鼓的使用寿命

硒鼓的使用寿命取决于打印作业所需要的墨粉量。在以 5% 的覆盖率打印文字时，新硒鼓的使用寿命约为 3,000 页。

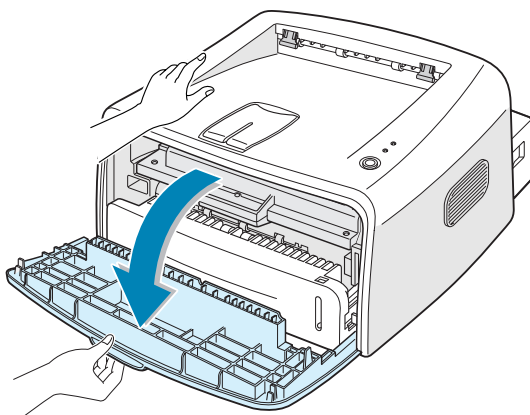
节省墨粉

要节省墨粉，请按控制面板上的**取消按钮**。此按钮将被点亮。您也可以**在打印机的属性中启用省墨模式**。请参照 4.8 页的“使用省墨模式”。选择此选项将延长硒鼓的使用寿命，降低每页的打印成本，但同时也会降低打印质量。

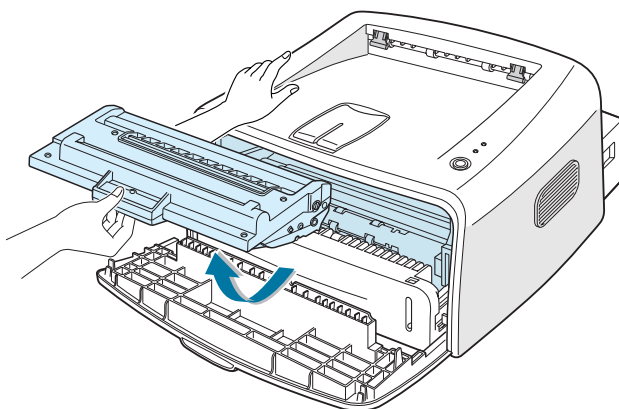
摇匀墨粉

墨粉不足时，打印页面可能会出现打印过浅或淡化。可以摇匀墨粉来暂时提高打印质量。按照下列步骤，您可以在更换硒鼓之前完成当前的打印作业。

- 1 握住前盖，朝着您的方向将其拉开。



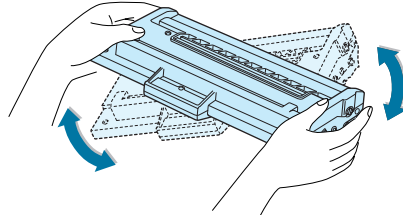
- 2 向下压硒鼓，然后将其从打印机中取出来。



注意：

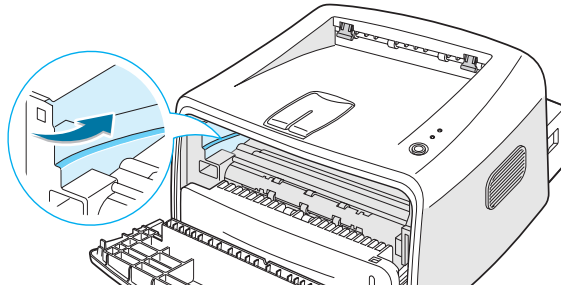
- 避免将手伸入打印机的深处。熔凝区可能会很烫。
- 为了防止损坏硒鼓，不要让硒鼓过长时间地暴露在光线之下。

- 3 轻摇硒鼓 5 至 6 次，使墨粉分布均匀。

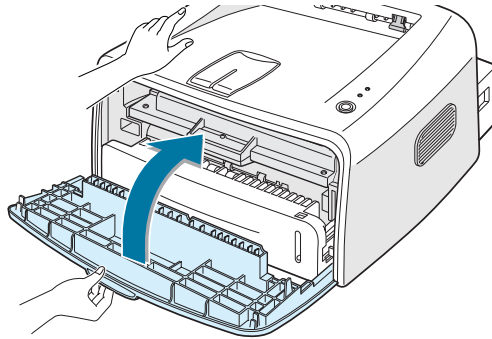


注意：如果墨粉沾在衣服上，用干布擦拭，然后用冷水清洗。热水会使墨粉渗入纤维之中。

- 4 把硒鼓重新安装在打印机之内。确认硒鼓安装到位。



- 5 关上盖子。确认盖子一定要关紧。如果不关紧，在打印时会发生打印错误。



更换硒鼓

如果在摇匀墨粉之后打印机的指示灯仍然亮着（请见 5.3 页），请更换硒鼓。

取出旧硒鼓，安装新硒鼓。请见 2.4 页的“安装硒鼓”。

清洁打印机

要保持打印质量，按照下面的清洁程序，在每次更换硒鼓或出现打印质量问题时清洁打印机。



注意：清洁打印机内部时，注意不要接触墨辊（位于硒鼓下方）。手指上的油脂会造成打印质量问题。



注意：用含有大量酒精、溶剂或其它烈性物质的表面活性剂来清洗打印机仓会使其褪色或破裂。

清洁打印机的外部

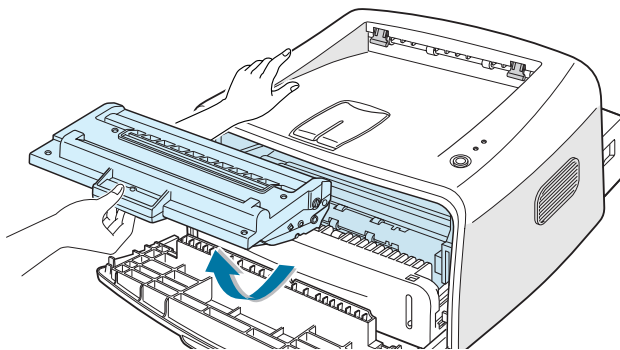
用无绒的软布来清洗打印机外壳。布可用水稍微蘸湿，但是请注意不可让水滴到打印机上或滴入打印机内。

清洁打印机内部

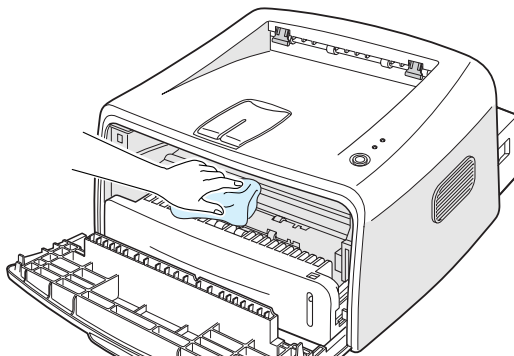
在打印过程中，纸屑、墨粉和灰尘会积聚在打印机内部。这些积聚的东西会造成打印质量问题，如出现墨粉斑点或污点。清洁打印机内部可以消除或减少这些问题的发生。

清洁打印机内部

- 1 关闭打印机的电源，拔掉电源线，然后等待打印机冷却。
- 2 打开前盖。向下压硒鼓，然后将其从打印机中取出来。

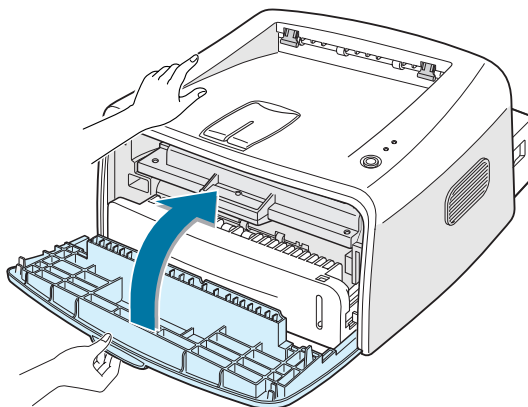


- 3 用干燥、无绒抹布擦掉灰尘以及硒鼓表面和凹槽上的墨粉。



注意：为了防止损坏硒鼓，不要将其长时间地暴露在光线之下。如果需要，可以用一张纸遮住硒鼓。也请记住，不要触摸打印机内的墨辊。

- 4 把硒鼓重新安装到打印机之内，关上盖子。确认盖子已经关紧。如果没有关紧，在打印时会发生打印错误。

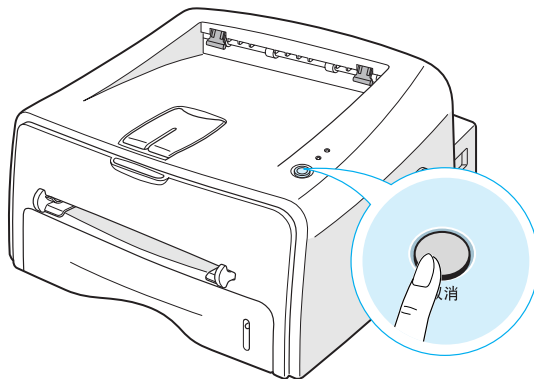


- 5 插上电源线，打开打印机的电源。

打印清洁页

如果遇到打印模糊、褪色或有污点等问题。打印清洁页，清洁硒鼓内的感光鼓。打印机会打印出一张含有墨粉碎屑的页面，将其扔掉。

- 1 确认打印机的电源已打开并处于待机模式，纸盘中也装有纸张。
- 2 按住控制面板上的**取消按钮**约 10 秒钟。



- 3 打印机会自动地从纸盒中拾取一页纸，打印出一张含有灰尘或墨粉颗粒的清洁页。



注意：硒鼓的清洁过程可能需要一些时间。要停止打印，请关掉电源。

耗材和更换部件

时间一久，您就需要更换滚筒和定影器组件，以维持良好的性能和避免打印质量问题以及由于部件的磨损而引起的进纸问题。

在打印一定数量的纸张之后，应更换下列部件。

部件	寿命（平均）
纸张进纸滚筒	60,000
传墨辊	60,000
拾取滚筒	60,000
定影器组件	60,000

购买耗材和更换部件，请联系三星的经销商或从您购买本产品处购买。我们强烈建议由经过培训的维修人员安装这些部件。



6

解决问题

本章提供在使用打印机的过程中发生错误时如何解决的帮助信息。

本章包括：

- **故障排除检查表**
- **解决一般打印问题**
- **清除卡纸**
- **解决打印质量问题**
- **故障排除的错误信息**
- **常见 Windows 问题**
- **常见 Linux 问题**
- **常见 DOS 问题**

故障排除检查表

如果打印机工作不正常，请查询下面的检查表。如果打印机不跳至下一步，按照相应的故障排除的建议操作。

检查	解决方法
检查电源线和电源开关。	把电源线插到另一个插座上，检查电源。
确认已打开打印机的电源。 在线 / 错误 LED 点亮。	在待机模式， 在线 / 错误 LED 亮为绿色。如果 在线 / 错误 LED 亮为红色或闪烁，请参阅 6.16 页的 " 故障排除的错误信息 "。
按住 取消 按钮，打印演示页。	<ul style="list-style-type: none">• 如果打印机不打印演示页，请检查输入纸盘的供纸情况。• 如果打印机卡纸，请参阅 6.6 页的 " 清除卡纸 "。
检查演示页，看打印得是否正确。	如果有打印质量问题，请见 6.11 页的 " 解决打印质量问题 "。
从应用程序中打印一个短的文件，检查电脑和打印机之间是否正确连接，它们之间的通讯是否正确。	<ul style="list-style-type: none">• 如果打印机不打印，检查打印机与电脑之间的电缆连接。• 检查打印机的队列或其假脱机程序，看是否是打印机被暂停。• 检查应用程序，确认您使用了正确的打印机驱动程序和通讯端口。如果页面在打印过程中被中断，请参阅 6.3 页的 " 解决一般打印问题 "。
如果完成检查后也没有能够解决打印机的问题，请检查一下故障排除部分。	<ul style="list-style-type: none">• 6.3 页的 " 解决一般打印问题 "。• 6.16 页的 " 故障排除的错误信息 "。• 6.17 页的 " 常见 Windows 问题 "。• 6.18 页的 " 常见 Linux 问题 "。• 6.21 页的 " 常见 DOS 问题 "。

解决一般打印问题

如果打印机的操作有问题，请参阅建议的解决方法表。

问题	可能的原因	解决方法
打印机不打印	打印机没有接通电源。	检查电源线的连接。检查电源开关和电源插座。
	没有把本款打印机设置为默认打印机。	在 Windows 中，把打印机文件中的 Samsung ML-1750 Series 设置为默认打印机。
	检查打印机的以下各项：	<ul style="list-style-type: none">• 打印机的盖子没有关上。• 打印机卡纸• 没有装纸。• 没有安装硒鼓。 如果打印机的系统出了问题，请联系您的维修代理处。
	打印机可能被设为手动进纸模式。	在手动进纸器中放入纸张，按打印机控制面板上的 取消 按钮开始打印。
	电脑与打印机之间的连接电缆没有正确连接。	断开打印机电缆，重新连接。
	电脑与打印机之间的连接电缆有问题。	如果可能，把电缆连接到另一个工作正常的电脑上打印作业。您也可以试用一根不同的打印机电缆。
	端口设置不正确。	检查 Windows 中的打印设置，确认打印作业被发送到正确的端口（例如：LTP1）。如果电脑有一个以上的端口，确认把打印机接到正确的端口上。
	没有正确配置打印机。	检查打印机的属性，确认所有的打印设置都是正确的。
	没有正确安装打印机驱动程序。	重新安装打印机驱动程序；请见 2.16 页，尝试打印演示页。
打印机发生故障。	检查控制面板上的 LED，看是否是打印机显示出现了系统错误。	

问题	可能的原因	解决方法
打印机从错误的纸张来源中选取打印介质。	打印机属性中的纸张来源选择可能不正确。	对于很多应用程序来说，可以在打印机属性中的 纸张 选项卡里找到纸张来源选择。请见 4.6 页。
纸张不进入打印机中。	装纸不正确。	取出纸盘中的纸，然后正确地装入纸张。
	纸盘中的纸太多。	从纸盘中取出多余的纸。
	纸张太厚。	请使用符合打印机要求规格的纸张。
打印作业非常慢。	打印作业可能太复杂。	降低页面的复杂度，或尝试调整打印质量设置。 打印机的最大打印速度是每分钟 16 页（A4）或 17 页（信纸）。
	如果使用 Windows 9x/Me，可能是后台打印设置不正确。	从 开始 菜单中选择 设置 ，然后选择 打印机 。用鼠标右键点击 Samsung ML-1750 Series 打印机图标，选择 属性 ，点击 详细资料 信息选项卡。选择正确的 后台打印设置 。
页面的一半是空白的。	页面设置太复杂。	简化页面设置，删除文件中不需要的图形。
	纸张方向设置不正确。	在应用程序中改变纸张方向。
	纸张大小和纸张大小的设置不相符。	确认打印设置中的纸张大小与纸盘中的纸张大小一致。
一直卡纸。	纸盘中的纸太多。	从纸盘中取出多余的纸张。 如果打印特殊介质，请使用手动进纸器。
	使用了不正确的纸张类型。	仅使用符合打印机要求规格的纸张。
	使用了不正确的输出方法。	打印特殊打印介质如厚纸时，不应使用上输出纸盘打印（面朝下）。而应使用后输出纸盘（面朝上）。
	打印机内可能有碎屑。	打开前盖，清除碎屑。

问题	可能的原因	解决方法
打印机打印，但内容错误，出现乱码或不完整。	打印机电缆松动或有问题。	断开打印机电缆，然后重新连接。尝试打印已经成功打印的作业。如果可能，把打印机连接到另一个正常工作的电脑上，并尝试打印作业。如果仍无法解决问题，请试用一根新的电缆。
	选择了错误的打印机驱动程序。	检查应用程序的打印机选择菜单，确认选择了本款打印机。
	应用程序发生故障。	尝试从另一个应用程序中打印作业。
	操作系统发生故障。	如果从 Windows（任何版本）中打印，切换到 DOS 程序，用以下命令确认其功能。在 C:\ prompt 中，键入 Dir LPT1 ，然后按 确定按钮 。（这是假定您把打印机连接到 LPT1 端口上。）退出 Windows，然后重新启动电脑。关闭打印机电源，然后再打开。
页面能打印，但内容完全空白。	硒鼓有问题或没有墨粉了。	如果需要，摇匀墨粉。请见 5.3 页。 如果需要，请更换硒鼓。
	文件中可能有空百页。	检查文件，看文件中是否含有空白页。
	一些部件如控制器或面板可能有问题。	请联系维修代理处。
Adobe Illustrator 中的插图打印不正确。	应用程序中的设置错误。	在图形属性中的 高级选项 里选择 以位图下载 ，然后打印文件。

请注意：

如果在打印机打印了约 60,000 张纸后出现任何打印问题，您必须联系客户服务中心来更换墨辊。

清除卡纸

打印过程中有时会发生卡纸。部分原因包括：

- 纸盘中装纸不正确或装纸过多。
- 在打印作业的过程中纸盘被拉了出来。
- 在打印作业的过程中前盖被打开。
- 使用了不符合规格要求的纸张。请见 7.22 页的“纸张规格”。
- 使用了超出打印机所支持的纸长尺寸范围的纸张。请见 7.22 页的“纸张规格”。

如果发生卡纸，控制面板上的**在线 / 错误** LED 亮为红色。找到并清除被卡住的纸。如果看不到，请检查打印机内部。



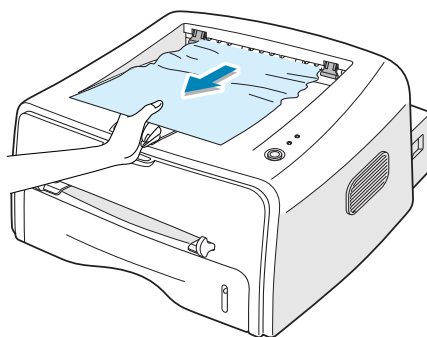
注意：在清除卡纸的时候，请不要使用带有锐利尖头的镊子或金属工具，否则，可能会损坏机器内部的金属部件而导致短路

出纸区卡纸



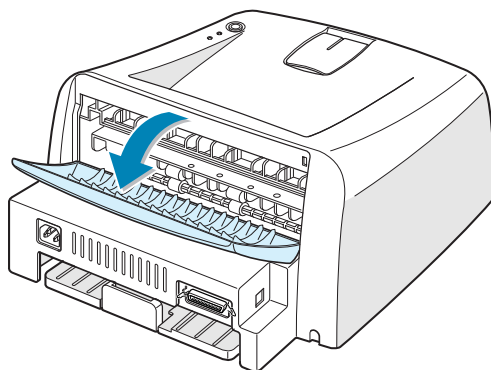
注意：这个位置卡纸可能会使墨粉散落到页面上。如果墨粉沾到了您的衣服，请用冷水洗涤，因为热水会使墨粉渗入织物内。

- 1 如果纸是在进入输出纸盘后被卡住，而且可以看到被卡住的纸的大部分，请把纸直着拉出来。

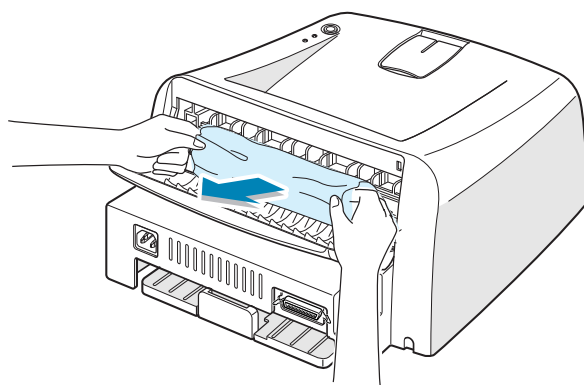


在拉被卡住的纸时，如果有阻力或拉不动，请停止拉。进行下一步。

2 打开后输出纸盘。

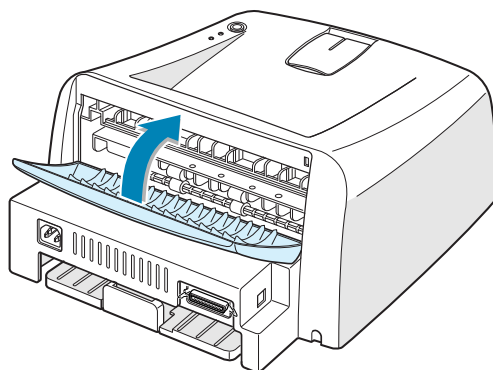


3 如果纸被进纸滚筒卡住，把纸松开。然后把纸轻轻地拉出来。



注意：在打开后盖时请小心。打印机的内部很烫。

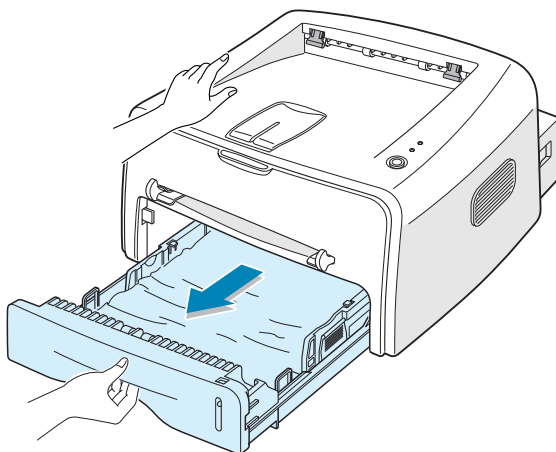
4 关闭后输出纸盘。



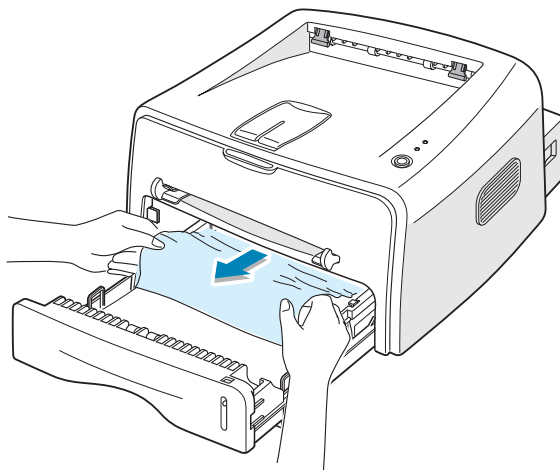
5 打开并关闭前盖。打印机会继续打印。

进纸区卡纸

- 1 拉出纸盘，露出被卡住的纸。



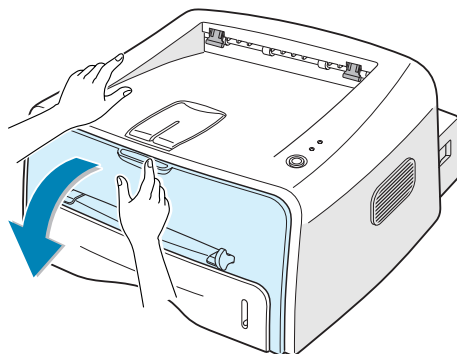
- 2 拉住可以看见的纸边把卡住的纸张从纸盘中拉出来。确认所有的纸张都正确地码放在纸盘中。



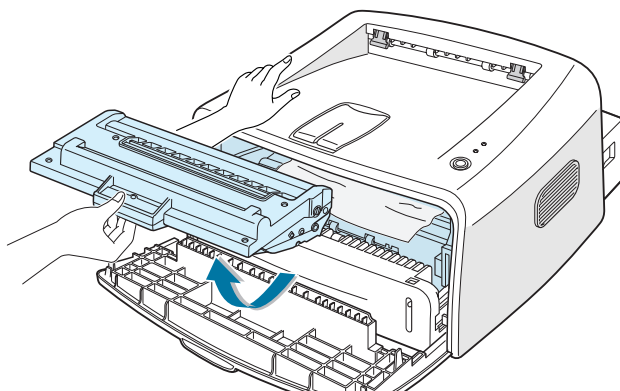
- 3 把纸盘推回打印机内。
- 4 打开并关闭前盖。打印机会继续打印。

硒鼓周围卡纸

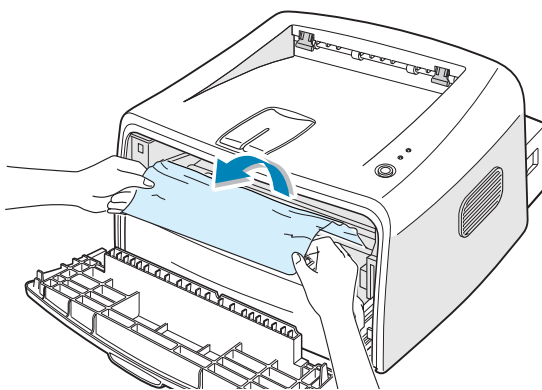
- 1 打开前盖。



- 2 向下压硒鼓，然后将其从打印机中取出来。



- 3 朝着您的方向小心地把纸拉出来。

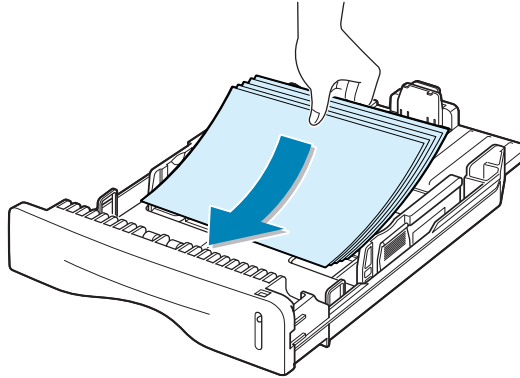


- 4 看打印机内是否还有其它纸。
- 5 重新安装硒鼓，然后关闭前盖。

在打印 A5 大小的纸张时避免卡纸的提示

如果在打印 A5 大小的纸张时经常发生卡纸：

- 1 打开输入纸盘，按下面所示把纸装入纸盘。



- 2 打开 Samsung ML-1750 Series 的属性窗口，从纸张选项卡中把纸张尺寸设置为 A5(148x210 mm)。
- 3 从布局选项卡中的方向选项中，把旋转选项设置为 90°。



- 4 点击确定。

避免卡纸的提示

选择正确的纸张类型可以基本上避免出现卡纸。如果出现卡纸，请遵照 6.6 页的 "清除卡纸"。

- 遵照 2.6 页的 "装纸" 中的步骤。确认调节导板处于正确的位置。
- 不要在纸盘中装太多纸。确认纸张位于纸盘内纸张装载量标识以下。
- 在打印过程中，不要把纸从纸盘中取出。
- 装纸前把纸弯曲、扇动并弄直。
- 不要使用折过的、潮湿的或非常卷曲的纸张。
- 不要在纸盘中混装不同类型的纸张。
- 只使用推荐的打印介质。请见 7.22 页的 "纸张规格"。
- 在输入纸盘中装纸时，确认推荐的打印面朝下。

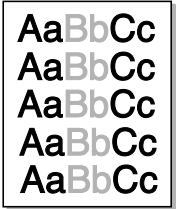
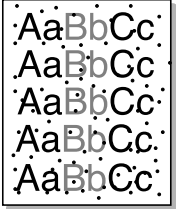
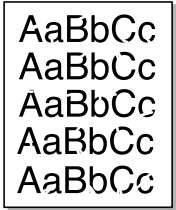
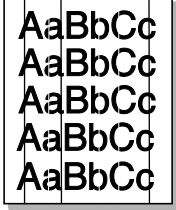
解决打印质量问题

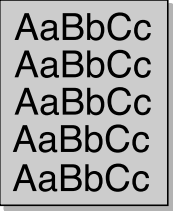
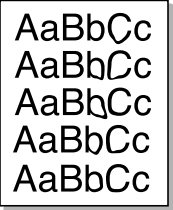
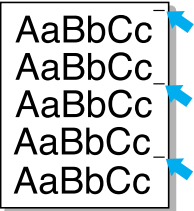
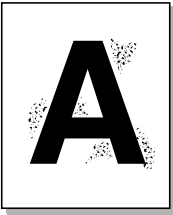
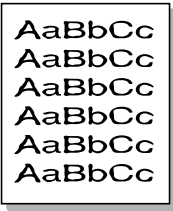
打印质量检查表

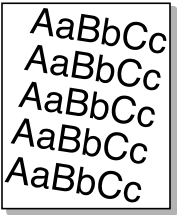
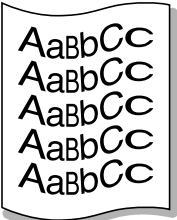
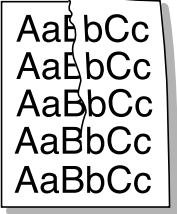
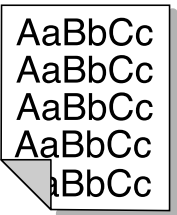

遵照以下的检查表可以解决打印质量问题。

- 摇匀硒鼓中的墨粉（请见 5.3 页）。
- 清洁打印机内部（请见 5.5 页）。
- 从打印机属性中调整打印分辨率（请见 4.16 页）。
- 确认已停用省墨模式（请见 4.8 页）。
- 解决一般打印问题（请见 6.3 页）。
- 安装新硒鼓，检查打印质量（请见 2.4 页）。

解决打印质量问题

问题	解决方法
<p>打印淡或褪色</p> 	<p>如果页面上出现白色竖条或淡化区：</p> <ul style="list-style-type: none"> • 墨粉不足。您可以暂时延长硒鼓使用寿命。请见 5.3 页的“摇匀墨粉”。如果这样仍不能提高打印质量，安装新硒鼓。 • 纸张不符合纸张规格的要求（如纸张太潮或太粗糙）。请见 7.22 页的“纸张规格”。 • 如果整个页面都很淡，打印分辨率的设置太淡或启用了省墨模式。调整打印机属性中的打印分辨率和省墨模式。请分别见 4.16 页和 4.8。 • 褪色和污迹一起出现说明硒鼓需要清洁。请见 5.5 页的“清洁打印机内部”。
<p>墨粉斑点</p> 	<ul style="list-style-type: none"> • 纸张不符合纸张规格的要求（如纸张太潮或太粗糙）。请见 7.22 页的“纸张规格”。 • 墨辊脏了。请见 5.5 页的“清洁打印机内部”。 • 纸张路径需要清洁。请见 5.5 页的“清洁打印机内部”。
<p>脱字</p> 	<p>如果页面偶尔出现半圆形褪色区：</p> <ul style="list-style-type: none"> • 正在打印的这张纸可能有问题。尝试重新打印作业。 • 纸张湿度不均匀或纸上有湿的地方。尝试使用另一种牌子的纸张。见 7.22 页的“纸张规格”。 • 纸张分割有问题。造纸工艺会引起纸的某些地方不吸墨。尝试使用另一种纸或其他牌子的纸。 • 硒鼓有问题。请见下一页的“反复出现的垂直瑕疵”。 • 如果这些步骤仍然不能解决问题，请联系维修代理处。
<p>竖线</p> 	<p>如果页面上出现黑色竖线：</p> <ul style="list-style-type: none"> • 硒鼓中的感光鼓可能有刮痕。安装新硒鼓。

问题	解决方法
<p>灰色背景</p> 	<p>如果墨粉阴影背景变得让人无法忍受，下列步骤可能会解决问题。</p> <ul style="list-style-type: none"> • 换一种较白的纸。请见 7.22 页的 " 纸张规格 "。 • 检查打印机的使用环境。太干燥（低湿度）或高湿度（超过 80%RH）的环境都会加重阴影背景。 • 取出旧硒鼓，安装新硒鼓。请见 2.4 页的 " 安装硒鼓 "。
<p>墨粉斑点</p> 	<ul style="list-style-type: none"> • 清洁打印机的内部。请见 5.5 页的 " 清洁打印机内部 "。 • 检查纸张类型和质量。请见 7.22 页的 " 纸张规格 "。 • 取出旧硒鼓，安装新硒鼓。请见 2.4 页的 " 安装硒鼓 "。
<p>反复出现的垂直瑕疵</p> 	<p>如果墨痕以均匀的间隔反复出现在打印页面上：</p> <ul style="list-style-type: none"> • 硒鼓可能损坏了。如果页面上反复出现墨痕，打印数张清洁页清洁硒鼓（请见 5.5 页）。打印之后，如仍然存在同样的问题，请安装新硒鼓。请见 2.4 页的 " 安装硒鼓 "。 • 打印机的部件上可能有墨粉。如果污点出现在页面背部，多打印一些页面之后就可以解决问题。 • 定影器可能损坏。请与维修代理处联系。
<p>背景散点</p> 	<p>背景散点是由分布在打印页上的少量墨粉引起的。</p> <ul style="list-style-type: none"> • 纸张可能太潮。尝试换一批纸张进行打印。不需要时请不要打开纸张包装，这样纸张就不会从空气中吸收太多的湿气。 • 如果在信封上出现背景散点，请改变打印页面设置，以避免打印到信封背面的封口上。打印在封口上会造成这样的问题。 • 如果整个打印页都出现了背景散点，请通过应用程序或打印机属性调整分辨率。
<p>字体扭曲</p> 	<ul style="list-style-type: none"> • 如果字没有正确成型，有空白，可能是因为纸面太光滑。尝试使用另一种纸。请见 7.22 页的 " 纸张规格 "。 • 如果字没有正确成形并有波纹效果，可能是扫描器需要维修。在打印机处于待机模式时，按控制面板上的取消按钮打印演示页，确认演示页也存在同样问题。如果需要维修，请联系维修代理处。




问题	解决方法
<p>页面歪斜</p> 	<ul style="list-style-type: none"> • 检查纸张类型和质量。请见 7.22 页的 " 纸张规格 "。 • 确认纸张和其他打印介质正确装入纸盘，导板也没有把纸擦挤压得太紧或太松。
<p>卷曲或有波纹</p> 	<ul style="list-style-type: none"> • 检查纸张类型和质量。高温和高湿度都会引起纸张卷曲。请见 7.22 页的 " 纸张规格 "。 • 把输入纸盘中的纸擦上下翻转。也可以尝试把输入纸盘中的纸转动 180°。 • 推出纸控制杆，并尝试打印到面朝上出纸槽。
<p>起皱或有折痕</p> 	<p>确认正确装入纸张。</p> <ul style="list-style-type: none"> • 检查纸张类型和纸张质量。请见 7.22 页的 " 纸张规格 "。 • 打开后盖，并尝试打印到后输出纸盘（面朝上）。 • 把输入纸盘的纸擦上下翻转。也可以尝试把输入纸盘中的纸转动 180°。
<p>打印输出的背面很脏</p> 	<ul style="list-style-type: none"> • 墨辊可能脏了。请见 5.5 页的 " 清洁打印机内部 "。 • 检查是否漏墨。清洁打印机的内部。
<p>黑色页面</p> 	<ul style="list-style-type: none"> • 可能是硒鼓安装得不正确。取出硒鼓，然后重新安装。 • 硒鼓可能有问题，需要更换。安装新硒鼓。 • 可能是打印机需要维修。请联系维修代理处。

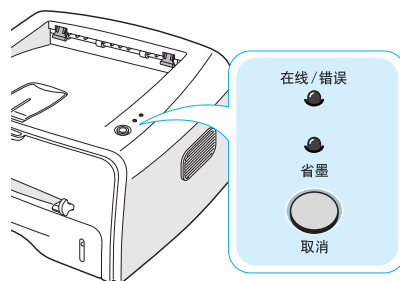
问题	解决方法
<p>浮墨</p> 	<p>清洁打印机的内部。</p> <ul style="list-style-type: none"> • 检查纸张类型和质量。请见 7.22 页的 " 纸张规格 "。 • 安装新硒鼓。 • 如果问题仍然存在，打印机可能需要维修。请联系维修代理处。
<p>脱字</p> 	<p>脱字是指文字上应该为黑色实线的部分变成了白色：</p> <ul style="list-style-type: none"> • 如果您在打印幻灯片时遇到这一问题，尝试使用另一种类型的幻灯片。由于幻灯片的材质不同，出现一些脱字是正常的。 • 您可能打印在纸张的错误页面上。取出纸张，把它翻过来。 • 纸张可能不符合纸张规格的要求。请见 7.22 页的 " 纸张规格 "。
<p>水平条纹</p> 	<p>如果出现水平的黑色条纹或污点：</p> <ul style="list-style-type: none"> • 可能是硒鼓安装得不正确。取出硒鼓，然后重新安装。 • 硒鼓可能有问题。请安装新硒鼓。请见 2.4 页的 " 安装硒鼓 "。 • 如果问题仍然存在，打印机可能需要维修。请联系维修代理处。
<p>卷曲</p> 	<p>如果预印纸卷曲或纸张无法进入打印机：</p> <ul style="list-style-type: none"> • 把输入纸盘中的纸擦翻过来。也可以尝试把输入纸盘中的纸旋转 180°。




故障排除的错误信息

打印机发生错误时，控制面板会通过指示灯发出错误信息。找出与下列打印机指示灯图例相符的指示灯图例，然后按照说明的解决方法解决问题。

LED 状态图例

-  符号为 " 指示灯熄灭 "
-  符号为 " 指示灯点亮 "
-  符号为 " 指示灯闪烁 "



LED 图例	可能的问题和解决方法
<p>在线 / 错误</p>  <p>省墨</p>	<p>您的系统有问题。如果发生这种问题，请联系维修代理处。</p>
<p>在线 / 错误</p>  <p>省墨</p> <p>在线 / 错误 LED 亮为红色</p>	<ul style="list-style-type: none"> • 发生卡纸。要解决问题，请见 6.6 页的 " 清除卡纸 "。 • 前盖开着。请关闭前盖。 • 硒鼓的使用寿命已尽。取出旧硒鼓，安装新硒鼓。请见 2.4 页的 " 安装硒鼓 "。
<p>在线 / 错误</p>  <p>省墨</p>	<ul style="list-style-type: none"> • 在打印机接收数据的过程中您按了取消按钮。 • 打印机处于手动进纸模式，但是手动进纸器中没有纸。在手动进纸器中装纸。 • 如果打印机正在接收数据，在线 / 错误 LED 慢速闪烁为绿色。 • 如果打印机正在打印已接收的数据，在线 / 错误 LED 快速闪烁为绿色。

常见 Windows 问题

问题	可能的原因和解决方法
在安装的过程中出现“文件正在被使用”的信息。	退出所有应用程序。从启动组中删除所有软件，然后重新启动 Windows。重新安装打印机软件。
出现“写入 LPTx 错误”的信息。	<ul style="list-style-type: none">• 确认电缆已正确连接，打印机的电源也已打开。• 如果驱动程序中的双向通讯没有打开也会出现这种信息。
出现“一般保护故障”、“异常 OE”、“假脱机”或者“非法操作”的信息。	关闭所有应用程序，重新启动 Windows，然后再重新打印。

注意：关于 Windows 错误信息的详细内容，请参阅随电脑提供的 Microsoft Windows 9x、Me、NT 4.0、2000 或 XP 的用户指南。

常见 Linux 问题

问题	可能的原因和解决方法
我无法更改配置工具中的设置。	您需要有可以影响全局设置的管理员权限。
我在使用 KDE 桌面，但是配置工具和 LLPR 不启动。	可能您没有安装 GTK 程序库。大部分 Linux 发布都带有这些程序库，但您必须手动安装。关于安装其它程序包的详细信息，请参阅发布的安装手册。
我刚安装此程序包，但在 KDE/Gnome 菜单中却找不到入口。	一些版本的 KDE 或 GNOME 桌面环境可能要求重新启动对话框才能使更改生效。
在编辑打印设置时，我得到“一些选项没有被选择”的错误信息。	一些打印机有互相冲突的设置，也就是说，一些设置不能被两个选项同时选中。在您更改一个设置和打印机程序包检测出这种冲突时，互相冲突的选项被改为“无选项”值，而且在可以提交这些更改之前，您必须选择不相冲突的选项。
我无法把打印机设置为系统默认打印机。	<ul style="list-style-type: none">• 在一些环境中，可能无法更改默认队列。这种情况常发生在 LPRng 的一些变量中，特别是使用队列的 <code>printconf</code>（打印配置）数据库的最新 RedHat 系统中。• 使用 <code>printconf</code>（打印配置）时，<code>/etc/printcap</code> 文件常从由系统管理的打印机数据库中自动更新（通常是通过“<code>printtool</code>（打印工具）”命令），<code>/etc/printcap.local</code> 中的队列被添加到生成的文件中。由于 LPRng 中的默认队列被定义为 <code>/etc/printcap</code> 中的第一队列，因此对 Samsung 打印机程序包来说，在一些队列被使用打印工具定义之后，它是无法更改默认值。• LPD 系统把默认队列确定为一个称为 <code>lp</code> 的队列。这样，如果已经有一个队列使用这一名称，而且它没有别的名称，那么您就无法更改默认值。要在这种状况下工作，您要么删除队列，要么手动编辑 <code>/etc/printcap</code> 文件来重新命名。
在我的一些文件中，N-up 设置不正常工作。	N-up 功能是通过被送到打印系统的 PostScript 数据的后处理实现的。然而，如果 PostScript 数据与 Adobe 文件结构的常规相一致，这样的后处理才可以充分实现。如果被打印的文件不兼容，在使用依赖于后处理的 N-up 和其它功能时会出现问题。

问题	可能的原因和解决方法
我在使用 BSD lpr (Slackware、Debian、旧的发布), 在 LLPR 中选择的一些选项好像没有效果。	Legacy BSD lpr 系统在可以传送到打印系统的选项串的长度上有很大的局限。因此, 如果您选择了很多不同的选项, 选项的长度可能超过, 而且您的一些选择可能无法传送给负责完成它们的程序。尝试少选一些与默认值不同的选项, 节省内存的使用。
我想要以横向模式打印文件, 但却被打成旋转的和被裁剪的页面。	在打印选项中提供横向方向选项的大多数 Unix 应用程序会生成应被打印为原样的 PostScript 代码。在这种情况下, 您需要确认把 LLPR 选项改为其默认的纵向设置, 以避免出现可能产生裁剪输出的页面旋转。
一些页面打印出来全是白的 (没有打印任何内容), 而且我在使用 CPUS。	如果数据是以压缩的 PostScript 格式传送的, 一些早的 CPUPS 版本 (1.1.10 或以前的版本) 有一个阻碍正确处理数据的程序错误。通过 LLPR 传送打印时, 打印机程序包把数据转换为常规的 PostScript。但是如果您的应用程序迂回 LLPR 并把 EPS 数据传送到 CUPS, 就可能无法正确打印文件。
我无法打印到 SMB (Windows) 打印机。	为了能够配置和使用 SMP 共享打印机 (如在 Windows 机器上共享打印机), 您需要正确安装激活此功能的 SAMBA 程序包。在您的系统上应可以选择和使用 “smbclient” 命令。
在 LLPR 运行期间, 我的应用程序好像被冻结了。	大多数 Unix 应用程序会把象 “lpr” 命令看作是非交互式的, 这样就会立即返回。因为在把作业传送给打印假脱机程序之前, LLPR 一直在等待用户输入, 所以应用程序经常在等待处理返回, 这样就好像是被冻结了 (其窗口不更新)。这时正常的, 在用户推出 LLPR 之后, 应用程序应该能够继续发挥其功能。
我如何指定我的 SMB 服务器的 IP 地址。	如果您没有使用 CPUS 打印系统, 您可以在配置工具的 “Add Printer” 对话框中指定。不幸的是, CUPS 当前不允许指定 SMB 打印机的 IP 地址, 因此要打印, 您只能用 Samba 浏览资源。
在打印时, 一些文件打印为空白页。	一些 CUPS 版本, 特别是那些在 8.1 发布之前的附在 Mandrake Linux 中的版本, 在从一些应用程序中处理 PostScript 输出时有一个众所周知的程序错误。尝试更新为最新版本的 CUPS (最新的为 1.1.14)。大多数常用发布的一些 RPM 程序包被提供为带有 Linux 打印程序包的方便设备。

问题	可能的原因和解决方法
<p>我的 CUPS 和一些选项（如 N-up）好像总是被启用，即使我没有在 LLPR 中选择它们。</p>	<p>在您的 <code>~/lpoptions</code> 文件中可能有一些被定义的本地选项，这些选项是由 <code>lpoptions</code> 命令控制的。如果不被 LLPR 设置覆盖，这些选项会一直被使用。要放弃打印机的所有这些选项，请运行以下命令，用队列名称替换“printer”：<code>lpoptions -x printer</code>。</p>
<p>我设定打印机打印文件，却出现“许可被拒绝”的错误。</p>	<p>大多数打印系统不是以超级用户而是以特殊用户运行的（通常为“lp”）。因此，要确认您选择要打印的文件是拥有假脱机端口监控程序的用户可以访问的文件。</p>
<p>在我的 PCL（或 SPL）打印机上，有时会打印出错误的信息，而不是我的文件。</p>	<p>不幸的是，一些 Unix 应用程序可能会产生在 PostScript 模式中不为 Ghostscript 或甚至是打印机本身所支持的不兼容 PostScript 输出。您可以尝试把输出捕捉到文件中，用 Ghostscript 查看结果（<code>gv</code> 或 <code>ghostview</code> 将允许您交互地这样做），看是否得到错误信息。但是由于应用程序可能出现错误，所以请联系软件供应商，告诉他们发生的问题。</p>

常见 DOS 问题

问题	可能的原因和解决方法
在 EPSON Dot 打印机环境中使用本款打印机时，有时我会得到我不想要的输出。	在遥控板中的 Config(配置) 选项卡中，把模拟更改为 EPSON。关于在遥控板中选择打印机设置的详细信息，请见 7.14 页。

备注



7

附录

本章包括：

- 在 Linux 中使用本款打印机
- 从 DOS 应用程序中打印
- 打印机规格
- 纸张规格

在 Linux 中使用本款打印机

安装打印机驱动程序

系统要求

支持的操作系统

- Redhat 6.2/7.0/7.1 及其以上版本
- Linux Mandrake 7.1/8.0 及其以上版本
- SuSE 6.4/7.0/7.1 及其以上版本
- Debian 2.2 及其以上版本
- Caldera OpenLinux 2.3/2.4 及其以上版本
- Turbo Linux 6.0 及其以上版本
- Slackware 7.0/7.1 及其以上版本

建议的系统要求

- Pentium IV 1GHz 或以上
- RAM 256MB 或以上
- HDD 1GB 或以上

软件

- Glibc 2.1 或以上版本
- GTK+ 1.2 或以上的版本
- GhostScript

安装打印机驱动程序

- 1** 确认已把打印机连接到电脑上。打开电脑和打印机的电源。
- 2** 出现管理员登录窗口时，在登录区域键入“root”，然后输入系统密码。



注意：您必须登录为 Super User（根）来安装打印机驱动程序。如果您不是，请咨询系统管理员。

- 3** 把打印机软件光盘放入光驱。光盘会自动运行。



注意：如果光盘不自动运行，点击  窗口下面的图标。出现终端屏幕时，键入：

```
[root@local/ root]# cd /mnt/cdrom (光驱目录)
[root@local cdrom]# ./setup.sh
```

- 4 选择安装类型，或**Recommended(推荐)**安装或**Expert(自定义)**安装，然后点击 **Continue(继续)**。



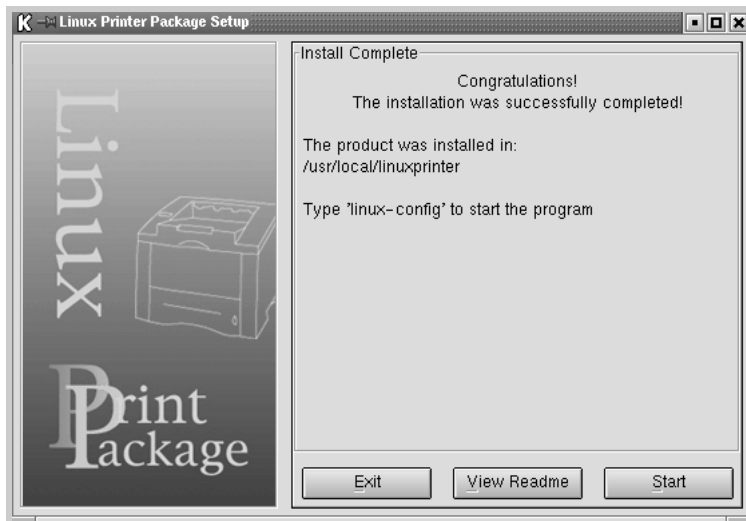
Recommended(推荐) 安装过程为全自动化操作，不需要任何人机交互工作。**Expert(自定义)** 根据需要选择安装路径或打印系统。

- 5 如果您选择 **Recommended(推荐)** 安装，请跳至第 6 步。

选择 **Expert(自定义)** 安装时，请选择所需要的选项，然后点击 **Begin Install(开始安装)**。



- 6 开始安装打印机驱动程序。安装完成时，点击 **Start(开始)**。

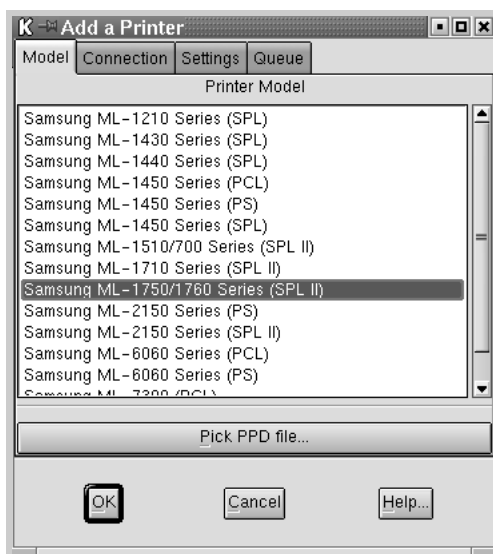


- 7 Linux Printer Configuration 窗口打开。点击窗口上面工具选项卡中的 **Add Printer(添加打印机)**。



注意：根据使用的打印系统的不同，会出现管理员登录窗口。在登录区域键入“**root**”，然后输入系统密码。

- 8 您可以看到当前添加到系统中的打印机。选择您要使用的打印机。Add a Printer 窗口前面出现选定打印机可以使用的功能选项卡。



- 9 点击 **Connection(连接)** 选项卡, 确认正确设置打印机端口。如果不正确, 更改设备的设置。



- 10 您可以使用 **Settings(设置)** 选项卡和 **Queue(队列)** 选项卡, 查看打印机的当前设置。如果需要, 您可以更改这些设置。

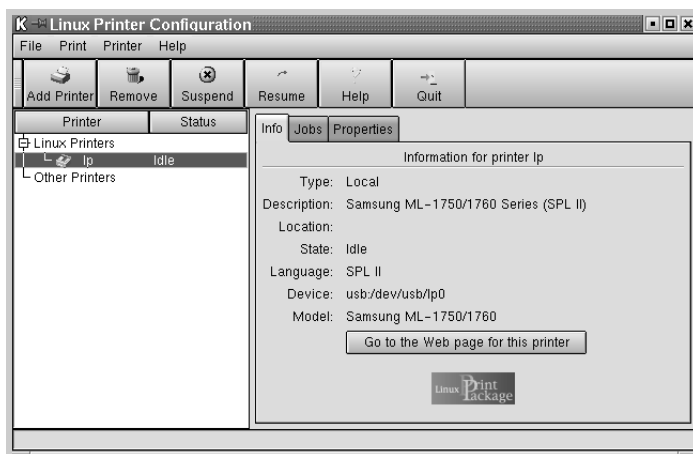


注意: 根据使用的打印机不同, 选项可能有所不同。根据使用的打印系统的不同, Queue 屏幕中的概述和位置区域可能不会出现。

- 11 要退出, 请点击 **OK(确定)**。

- 12 在窗口提示新的打印机已成功配置时, 点击 **OK(确定)**。

- 13 再次出现 **Linux Printer Configuration** 窗口。从 **Info(信息)** 选项卡中, 您可以查看有关打印机的信息。如果需要, 您可以更改打印机的配置。关于更改打印机配置的详情, 请见 7.8 页的 "使用配置工具"。



更改打印机的连接方法

在使用中，如果您要把打印机的连接方法从 USB 更改为并行或从并行改为 USB，您必须在系统中添加打印机来重新配置 Samsung 打印机。按照以下步骤操作：

- 1 确认已把打印机连接到电脑上。打开电脑和打印机的电源。
- 2 出现管理员登录窗口时，在登录区域键入“root”并输入系统密码。



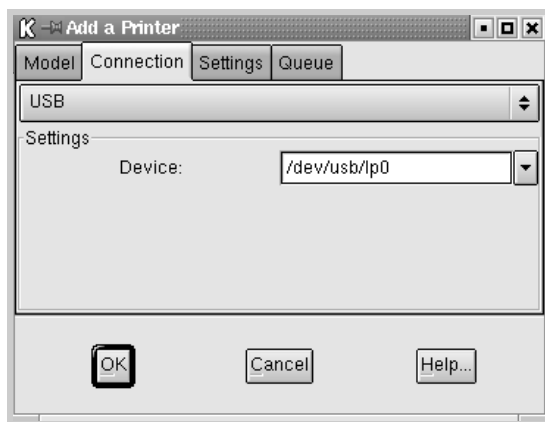
注意：要在打印系统中安装新的打印机，您必须登录为 Super User (root)。如果您不是，请咨询系统管理员。

- 3 从桌面下边的开始菜单图表中选择 **Linux Printer**，然后选择 **Configuration Tool**。

您也可以从终端屏幕中键入“linux-config”访问 **Linux Printer Configuration**。

- 4 出现 **Linux Printer Configuration** 窗口时，点击窗口上面工具选项卡中的 **Add Printer(添加打印机)**。
- 5 点击 **Add a Printer(添加打印机)** 窗口上边的 **Connection(连接)** 选项卡。

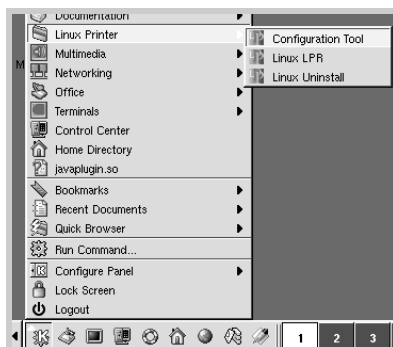
确认已正确设置打印机端口。如果不正确，更改设备的设置。



- 6 点击 **OK(确定)**。

卸载打印机驱动程序

- 1 从桌面下边的开始菜单图标中选择 **Linux Printer**，然后选择 **Configuration Tool**。



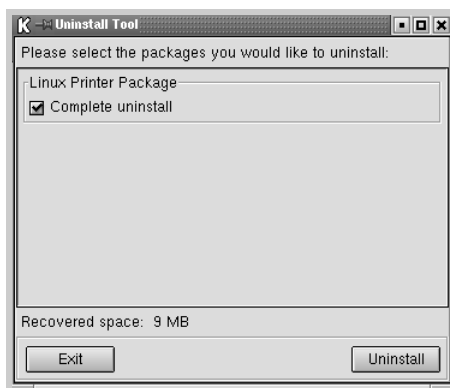
您也可以从终端屏幕中键入“**linux-config**”访问 **Linux Printer Configuration**。

- 2 在 **Linux Printer Configuration** 窗口中，从 **File(文件)** 菜单中选择 **Uninstall(卸载)** 命令。
- 3 出现 **Administrator Login** 窗口时，在 **登录区域** 键入“**root**”并输入系统密码。点击 **Proceed**。



注意：要在打印系统中安装新的打印机，您必须登录为 Super User (根)。如果您不是，请问系统管理员。

- 4 出现要求确认卸载的信息窗口。点击 **Yes**。
- 5 选择 **Complete uninstall(全部卸载)**，然后点击 **Uninstall(卸载)**。



- 6 点击 **OK(确定)** 开始卸载。

7 卸载完成之后，点击 **Finished(完成)**。

使用配置工具

配置工具允许管理任务，包括添加和删除新的打印机、更改它们的全局设置。常规用户也可以运行这一程序，它可以使您轻松地检查作业队列、检查打印机属性和更改它们的本地参数。

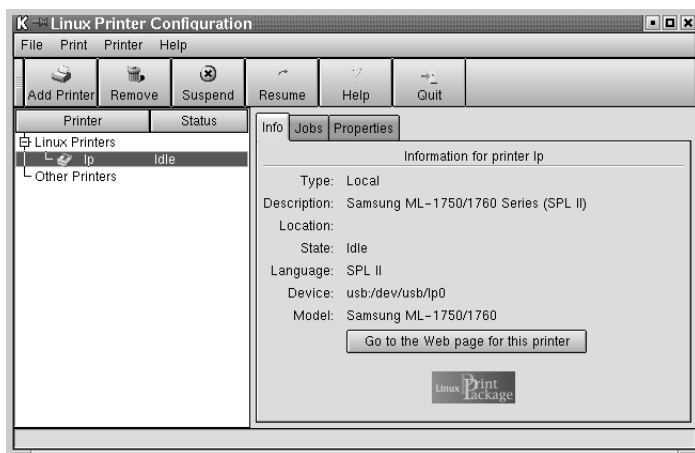
要访问配置工具：

1 从屏幕下面的开始菜单图标中选择 **Linux Printer**，然后选择 **Configuration Tool**。出现 Linux 打印机配置窗口。

您也可以键入“**linux-config**”，从终端屏幕中打开此窗口。

2 Linux 打印机配置窗口在左边的框中显示已安装的打印机的清单。右边的框中显示一些选项卡，这些选项卡显示关于当前选定的打印机的信息。

如果不是当前选定的打印机，请选择打印机。



3 **Info(信息)** 选项卡显示打印机的一般信息。

如果您是互联网用户，您可以点击 **Go to the Web page for this printer(转到此打印机的网页)**，访问 Samsung 网页。

点击 **Jobs(作业)** 选项卡，检查和管理选定打印机的作业队列。您可以挂起、继续或删除队列中的指定作业。如果您拖动一个指定作业，您可以把它放到另一个打印机的打印队列中去。

Properties(属性) 选项卡允许您更改默认的打印机设置。



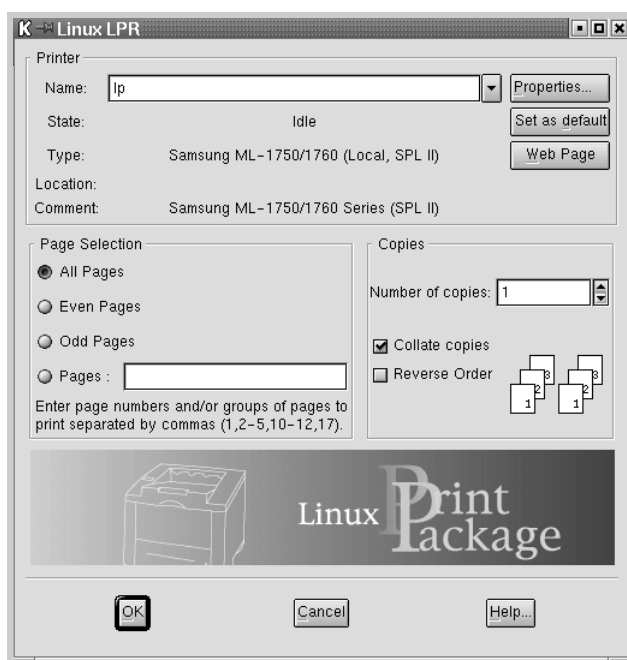
注意：常规用户可以覆盖由管理员定义的系统的默认设置。在常规用户点击 **Apply** 时，这些自定义设置将被保存在用户的配置文件中，以后可以用于 LLPR。如果管理员在运行配置工具，那么这些设置将被保存为新的全局默认设置。

更改 LLPR 属性

打开 LLPR 属性窗口，您可以微调打印机的属性。

要打开 **LLPR Properties** 窗口：

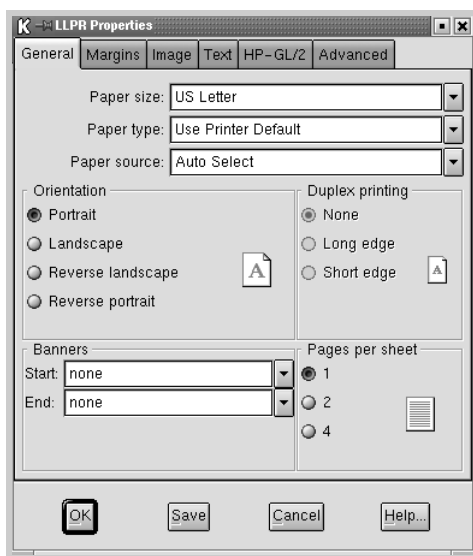
- 1 从您正在使用的应用程序中选择 **Print(打印)** 命令。
- 2 Linux LPR 窗口打开时，点击 **Properties(属性)**。



您也可以使用下列方法打开 LLPR 窗口：

- 点击屏幕下面的开始菜单，从中选择 **Linux Printer**，然后选择 **Linux LPR**。
- 如果 Linux 打印机窗口已打开，从 **Print** 菜单中选择 **Test Print**。

3 LLPR 属性窗口打开。



在窗口的上面，您可以看到以下 6 个选项卡：

- **General(一般)** - 允许您更改纸张大小、纸张类型、纸张来源和纸张方向，也允许您启用双面打印、添加开始和结束标题、更改每张纸上的打印页数。
- **Margins(边距)** - 允许您指定页边距。右边的图形显示当前的设置。打印常规 PostScript 数据时，不使用这些边距。
- **Image(图像)** - 允许您设置打印图像文件时要使用的图像选项，也就是在非 PostScript 文件被传送到命令队列上的 SPLR 时。对于 postscript 文件，颜色设置也会产生影响。
- **Text(文字)** - 允许您选择文字的密度和打开和关闭语法窗口。
- **HP-GL/2** - 允许您设置默认选项打印图形显示器使用的 HP-GL/2 格式的文件。
- **Advanced(高级)** - 允许您覆盖打印机的默认设置。

如果您点击窗口下面的 **Save(保存)**，这些选项将被保持在 LLPR 话路之间。

使用 **Help(帮助)** 按钮，在窗口中查看选项的详细信息。

- 4 要使用这些选项，在 **LLPR Properties** 窗口中点击 **OK(确定)**。将返回 **Linux LPR** 窗口。要开始打印，点击 **OK(确定)**。

从 DOS 应用程序中打印

本款打印机首先是一款 Windows 打印机，您也可以使用软件光盘中提供的遥控板工具从 DOS 软件程序中打印。

关于遥控板

DOS 用户通过特定的 DOS 打印机驱动程序可以访问许多打印机功能。但是，许多软件制造商没有为他们的软件程序开发打印机驱动程序。当没有可以使用的 DOS 打印机驱动程序或者某些打印设置在 DOS 软件程序中无法使用时，本款打印机提供的软件控制板可以改善打印机的控制。



注意：打印机的遥控板不是一种打印机驱动程序。它应被用于设定 DOS 软件程序中无法使用的打印设置。打印机驱动程序由 DOS 软件程序的制造商提供。如果您的 DOS 软件程序中不包括本款打印机的驱动程序，请联系软件程序的制造商，或者使用一个可替代的打印机驱动程序。

安装遥控板

遥控板工具包含在打印机软件的光盘中。

- 1 把光盘放入光驱。安装会自动开始。

如果光盘不自动运行：

从开始菜单中选择**运行**，在打开框中键入 `x:\cdsetup.exe`（`x` 是光驱所在的驱动器），然后点击**确定**。

- 2 出现语言选择窗口时，选择正确的语言。

如果您在屏幕上找不到所需要的语言，用窗口右下角的滚动按钮滚动窗口。

3 点击 **安装三星软件 -III 在您的计算机上 (WinRCP)**。



4 点击**下一步**。

文件被复制到正确的目录中。

5 安装完成之后，点击**完成**。

卸载遥控板

Samsung ML-1750 Series 程序组中的卸载图标允许您选择和删除任何和所有 Windows ML-1750 打印系统的组件。

1 从**开始菜单**中选择**程序**。

2 选择 **Samsung ML-1750 Series** ，然后选择**卸载遥控面板**。

3 点击**确定**。

Samsung ML-1750 Series 遥控板及其所有组件被从电脑中删除。

4 点击**完成**。

选择打印设置

您可以使用此遥控板选择一些 DOS 程序中无法使用的打印设置。具有代表性的是，从 DOS 软件程序中选择的双面打印设置覆盖在遥控板中选择的设置。

启动遥控板

- 1 从开始菜单中选择程序。
- 2 选择 **Samsung ML-1750 Series**，然后**遥控面板**。
- 3 遥控板窗口允许您访问使用打印机时所需要的所有信息。如果需要，点击窗口上面的其它功能选项卡，访问其它功能。



- 4 在您完成更改设置时，点击**发送**，直到显示打印窗口。

遥控板允许您访问以下功能：

打印

在此选项卡中，您可以配置一般打印设置。



- **纸张尺寸** 设置纸张的尺寸。
- **方向** 决定输出如何打印在页面上。
- **纸盘** 设置默认纸张来源。
- **自动回车** 设置打印机如何回车。
- **份数** 设置每一页的打印份数。
- **质量** 规定打印质量。
- **边距** 设置打印介质的上和左边距。

配置

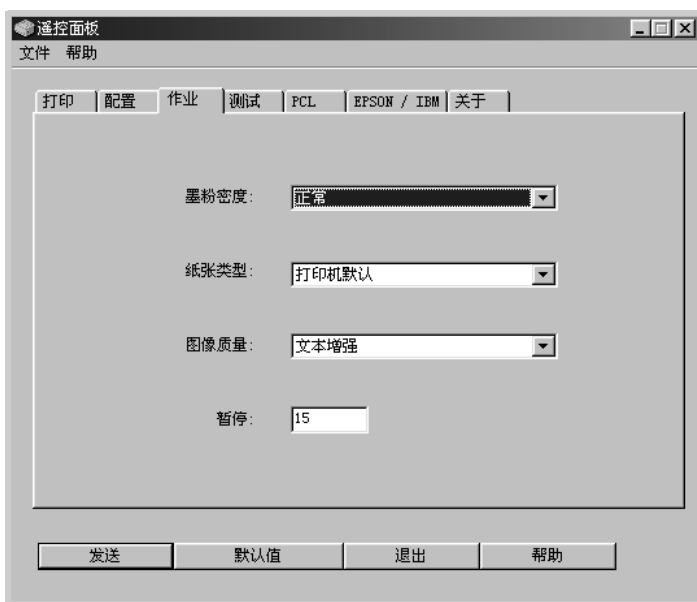
您可以配置各种打印功能。



- **仿真**：选择打印文件的模拟。工厂默认设置为**自动进纸**。
- **省电模式**：决定打印机在打印作业后、转到省电状态之前等待的时间长度。如果打印机使用比较频繁，选择**关闭**，使打印机保持待机状态，以最短的预热时间打印。使打印机保持待机状态会消耗较多的电力。
- **自动继**：决定在手动进纸打印作业被发送到打印机之后，打印机采取什么行动。如果选中此项，打印机在 15 秒钟之后从纸盘中拾取纸张。否则，打印机将等待在手动进纸器中放入纸张。
- **卡纸复原**：决定打印机在发生卡纸时采取何种行动。如果没有选中此项，打印机不重新打印被卡住的页面。如果选中此项，打印机以图像的形式把打印页保存在内存中，直到打印机发出信号表示此页已成功打印。打印机重新打印被卡住的页面。
- **节省模式**：决定打印时打印机使用的墨粉量。如果选中此项，打印机在打印时节省墨粉。默认值为不选中，按 100% 的墨粉量打印
- **海拔高度**：帮助打印机在低压地区如高原山区优化打印输出。
- **深文本**：允许文件中的所有文字打印得比正常文件要黑。

作业

您可以设置选项，提高打印作业的质量。



- **Toner Density(墨粉密度):** 决定页面的墨粉密度。默认值为**正常**。
- **Paper Type(纸张类型):** 提供给打印机关于用于打印作业的纸张类型的信息。为了获得最佳效果，把此选项设置为您在纸盘中装的纸张类型。在使用普通纸时，把此设置为**打印机默认纸**。
- **Image Quality(图像质量):** 提高文字和图像的打印质量，使文字和图像看起来更清晰。在工厂被预设**为文本增强**。
- **暂停:** 决定打印机在没有用打印页面或进纸字符命令结束的打印作业的最后页之前等待的时间（以秒计）。您可以设置为从 0 到 300 秒钟。

7

测试

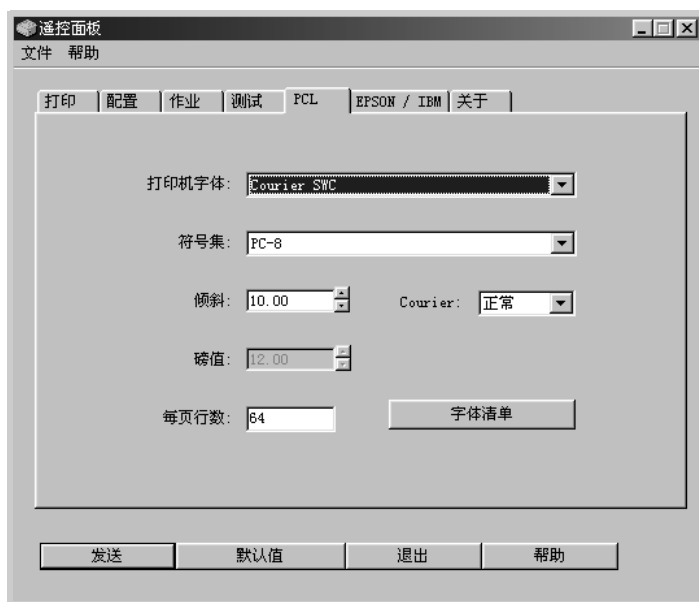
此选项卡允许您打印测试页测试打印机的性能。



- **自测页**：打印配置表。用户默认设置的清单和打印机的内存量。
- **演示页**：打印演示页。它显示打印机的功能与规格。

PCL

在此选项卡中，您可以为 PCL 模拟配置各种设置。



- **打印机字体**：允许您选择所需要的字体。在应用程序指定字体时，此设置被忽略。
- **符号集**：决定符号组。符号组是一组在用选定字体打印时使用的字母和数字字符、标点和特殊符号。
- **倾斜**：设置字体的斜度（只有在选择了可升级的等宽字体时才可使用）。斜度是指类型的水平英寸中的固定空间字符的数量。
- **磅值**：设置字体的磅值（只有在选择了可升级的印刷字体时才可使用）磅值是指字体中字符的高度。一磅约等于 1/72 英寸。磅值的选择范围为 4.0 到 999.75，每次增减 0.25 磅。
- **每页行数**：设置在每页上打印的行数。设置的范围为每页 5 到 128 行。
- **Courier**：决定信件的字体类型：**正常**和**深**。
- **字体清单**：打印字体表，显示所有可以用于 PCL 模拟的字体。

7

EPSON / IBM

您可以为爱普生模拟配置各种设置。



- **字体**：允许您选择所需要的字体。
- **国际字符集**：允许您选择所需要语言的字符组。
- **字符表格**：选择字符组。
- **倾斜**：设置字体的斜度。斜度是指类型的水平英寸中的固定空间字符的数量。
- **LPI**：设置打印垂直英寸的行数。您可以选择 6 或 8 行。
- **自动换行**：在数据超出打印介质的可打印区域时，决定打印机是否自动进行换行。
- **字体清单**：打印字体表，显示所有可用于 EPSON（爱普生）模拟的字体。

打印机规格

项目	规格和概述
打印速度*	A4 纸最快 16PPM (Letter 纸最快 17PPM)
分辨率	1200 x 600 dpi
第一次打印时间	12 秒钟
预热时间	30 秒钟
额定电源	AC 110~127 V (美国, 加拿大) / 220 ~ 240 V (其它国家), 50 / 60 Hz
耗电量	工作时平均为 330W/ 睡眠模式时少于 10W
噪声**	待机: 小于 35 分贝; 打印: 小于 52 分贝 水面模式: 背景噪音
墨粉供给	单硒鼓
硒鼓寿命***	5% 覆盖率时 3,000 页 A4/Letter 纸 (随机起始墨粉盒可打印 1,000 页)
月工作负荷	最多 15,000 页
重量	7 Kg
包装重量	纸张: 1.76 Kg, 塑料: 0.2 Kg
外形尺寸 (宽 x 深 x 高)	352 x 372 x 196 mm / 13.8 x 14.6 x 7.7 in.
工作环境	温度: 10 ~ 32°C / 50 ~ 90°F; 湿度: 20 ~ 80 % RH
模拟	PCL 6, IBM ProPrinter, EPSON
随机访问内存 (RAM)	• ML-1750: 8MB (不可扩充) • ML-1755: 32MB (不可扩充)
字体	1 位图, 45 可升级
接口切换	自动 (并行, USB)
接口	• IEEE 1284 并行 • USB 1.1 (和 USB 2.0 一致)

* 打印速度受所用操作系统、计算性能、应用软件、连接方式、介质类型、介质大小以及作业复杂程度等因素的影响。

** 声音压力级别, ISO7779

*** 可能受操作环境、打印间隔、介质类型、介质大小等因素的影响。

纸张规格

概述

本款打印机可打印各种介质，如单页纸（包括 100% 的合成纸）、信封、标签、幻灯片以及自定义大小的纸张。重量、成分、纹理及湿度等属性是影响打印机性能和打印质量的重要因素。使用不符合本手册中叙述的准则的纸张会导致以下问题：

- 打印质量差
- 增加卡纸的次数
- 打印机的过度磨损



注意：

- 有些纸张可能符合本手册的所有准则，但仍不能产生令人满意的打印效果。这或许是由于处理不当、温度和湿度不适宜或其他三星无法控制的可变因素等所导致的。
- 在大量购买纸张前，应确保纸张符合本用户手册的规格要求。



注意：使用不符合规格的纸张可能会导致打印机故障，并需要维修。这些维修不属于三星保修或服务协议范围之内。

支持的纸张大小

纸张	尺寸 ^a	重量	承受力 ^b
Letter	8.5 X 11 in. (216 X 279 mm)	60 至 90 g/m ² bond (16 至 24 lb)	<ul style="list-style-type: none"> • 75 g/m² 的纸张 250 页 bond (20 lb) • 手动进纸器一次放一张纸
A4	210 X 297 mm (8.3 X 11.7 in.)		
Executive	7.25 X 10.5 in. (191 X 267 mm)		
Legal	8.5 X 14 in. (216 X 356 mm)		
B5 (JIS)	182 X 257 mm (7.2 X 10 in.)		
Folio	216 X 330 mm (8.5 X 13 in.)		
Minimum size (custom)	76 x 127 mm (3 x 5 in)	60 至 163 g/m ² bond (16 至 43 lb)	手动进纸器一次放一张纸
Maximum size (custom)	216 x 356mm (8.5 x 14 in)		
Transparency	与上面列出的同样最小和最大的纸张尺寸。	厚度： 0.10 X .14 mm (0.0039 X 0.0055 in.)	
Labels (标签)		最大为 90 g/m ² bond (16 至 24 lb)	
Envelopes			

a. 本款打印机支持的介质大小的范围非常广。请见 3.15 页的“打印卡片和自定义尺寸的介质”。

b. 承受力根据介质的重量、厚度和环境状态而变化。



注意：使用长度小于 127 毫米（5 英寸）的任何介质时都可能会遇到卡纸问题。为了获得最佳效果，确认正确存放和处理纸张。请参照 7.26 页的“打印机和纸张的保管环境”。（标签）

使用纸张的准则

为了获得最佳效果，请使用常规的 75 g/m² (20 lb) 的纸张。确认纸张的质量良好，没有切口、刻痕、破损、污点、松散的颗粒、灰尘、起皱、斑点和卷曲的边等。

如果您不知道装入的是何种类型的纸张（如合成纸或再生纸），请检查包装上的标签。

下列问题可能会造成打印质量差、卡纸甚至损坏打印机。

现象	纸张的问题	解决方法
打印质量差或有墨粉粘附，进纸有问题	太潮湿、太粗糙、太光滑或有凹凸字体；有问题纸张很多	使用另一种纸，sheffield 在 100~250 之间，湿度为 4~5%。
脱字，卡纸，卷曲	纸张保管不当	把纸张平着放在其防潮包装之内。
灰度背景增加，褪色 / 打印机磨损	纸张太重	使用较轻的纸张，打开后输出纸盘。
进纸时过度卷曲问题	太潮湿，错误的纹理方向或短纹理结构	<ul style="list-style-type: none">• 打开后输出纸盘。• 使用长纹理纸张。
卡纸，损坏打印机	纸张有破损	不要使用有破损的纸张。
进纸问题	纸张的边太粗糙	使用质量好的纸。



注意：

- 不要使用用低温油墨印刷的信纸，如一些热敏类型的纸张。
- 不要使用有凹凸字体的信头纸。
- 打印机使用热量和压力把墨粉熔凝在纸张上。确认任何彩色纸和预印表格使用与这一熔凝温度一致的油墨 (200°C 或 392°F 0.1 秒钟)。

纸张规格

类别	规格
酸度	5.5 ~ 8.0 pH
卡尺	0.094 ~ 0.18 mm (3.0 ~ 7.0 mils)
大量纸的弯曲度	在 5 mm 之内 (0.02 in.)
切边状态	用没有明显磨损的利刃切边。
熔凝兼容性	在加热至 200 °C (392 °F) 0.1 秒钟时，不能烧焦、熔化、移位或释放有害物质。
纹理	长纹理
湿度	4% ~ 6% 重量
平滑	100 ~ 250 Sheffield

纸张输出量

输出纸盘	容量
面朝下输出纸盘	75 g/m ² bond (20 lb) 的纸张 50 页
面朝上输出纸槽	75 g/m ² bond (20 lb) 的纸张 1 页

打印机和纸张的保管环境

纸张的保管环境直接影响着进纸操作。

理想的是，把打印机和纸张保管在同一环境中，或接近室温的环境中，不能太干燥也不能太潮湿。请记住，纸张是吸湿的；它会经常吸收和释放湿气。

湿热会损坏纸张。热会使纸张中的湿气蒸发，而冷则会使其凝聚在纸张上。取暖系统和空调器会使室内的大部分湿气消失。在打开纸张的包装使用纸张时，它会失去湿气，导致纸张上出现条纹和污迹。潮湿的天气和水冷却器会增加室内的湿气。在打开纸张的包装使用纸张时，它会吸收过多的湿气，导致打印淡或脱字。纸张失去或吸收湿气又会导致纸张变形。而这会引起卡纸。

应注意，不要购买短期内（大约 3 个月）无法用完的大量纸张。长期保管的纸张可能会经历湿热的情况，这会导致纸张的损坏。防止大批纸张损坏的计划非常重要。

没有打开密封包装的纸张在使用之前可以保管数月。打开包装的纸张很容易受环境影响而被损坏，特别是在没有使用防潮材料包装时。

应该正确保持纸张的保管环境，以确保最佳的打印性能。要求环境为 20° 到 24°C (68° 到 75°F)，相对湿度为 45% 到 55%。在评价纸张的保管环境时，应考虑以下准则：

- 纸张应保管在室温或接近室温的环境中。
- 空气不应太干燥，也不应太潮湿。
- 保管已打开包装的纸张的最佳方法是使用防潮包装材料把它们重新包装起来。如果打印机的工作环境不理想，只拿出可供一天操作所用的纸张，以防止不必要的湿气变化。



索引

A

安装

- USB 驱动程序 2.18
- 软件 2.15
- 硒鼓 2.4

D

打印

- N-up 打印 4.10
- 覆盖页 4.21
- 海报 4.14
- 清洁页 5.7
- 适合页面 4.13
- 水印 4.18
- 缩放 4.12
- 文件 4.2
- 演示页 2.12
- 打印机，共享 4.27
- 打印机，清洁 5.5
- 打印机电缆，连接 2.9

F

覆盖页

- 创建 4.21
- 打印 4.23
- 删除 4.24

G

规格

- 打印机 7.21
- 纸张 7.22

K

- 卡之，清除 6.6
- 控制面板，使用 1.6

L

连接

- USB 电缆 2.10
- 并行电缆 2.9
- 电源线 2.11

Q

- 清洁，打印机 5.5
- 清洁页，打印 5.7
- 取消，打印 4.4

R

软件

- DOS 7.12
- Linux 7.2
- 安装 2.15
- 概述 2.13
- 系统要求 2.15
- 卸载 2.17
- 重新安装 2.16

S

设置

- 分辨率 4.16
- 个性化 4.5
- 浓度 4.16
- 省墨 4.16
- 图像模式 4.16
- 真实字体选项 4.16
- 纸张尺寸 4.6
- 纸张来源 4.6
- 纸张类型 4.6

省墨 4.8

输出纸盘，选择 3.5

水印

- 编辑 4.20
- 创建 4.19
- 打印 4.18
- 删除 4.20

W

文件，打印 4.2

问题

- DOS 6.21
- Linux 6.18
- windows 6.17

问题，解决 6.16

X

硒鼓

- 安装 2.4
- 更换 5.4
- 寿命 5.2
- 摇匀 5.3

Y

演示页，打印 2.12

语言，选择 2.17

Z

纸张，装载量 3.3

纸张，准则 3.4

纸张尺寸 3.3

装纸 3.7

在手动进纸器中 3.8

在纸盘中 2.6, 3.7

状态监控程序，使用 4.25



Home

访问我们:

www.samsungprinter.com

Rev.5.00