

20080508

CTF-002 系列 CTF-004 系列 CTF-005 系列 CTF-010 系列 CTF-015 系列

SPECIFICATIONS

阀门电动装置

使用说明书

The use specification of valve electric appliance

欢迎您了解工业级电动阀门执行器，感谢阁下选用我公司生产的各个系列的工业级电动阀门执行器。

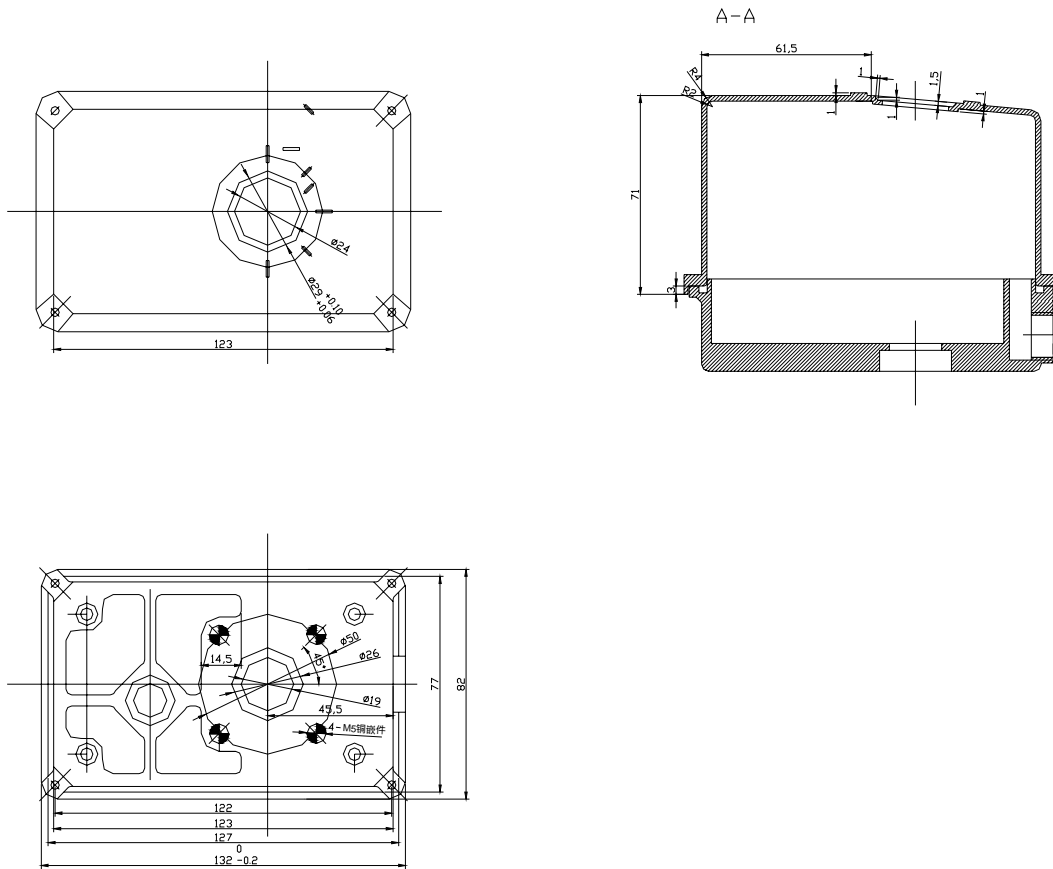
一、概述

CTF 系列阀门电动执行器设计结构紧凑、外形美观，适用多种类型口径阀门选配，以其内在的质量、稳定的工作性能，迎得广大客户的认可。

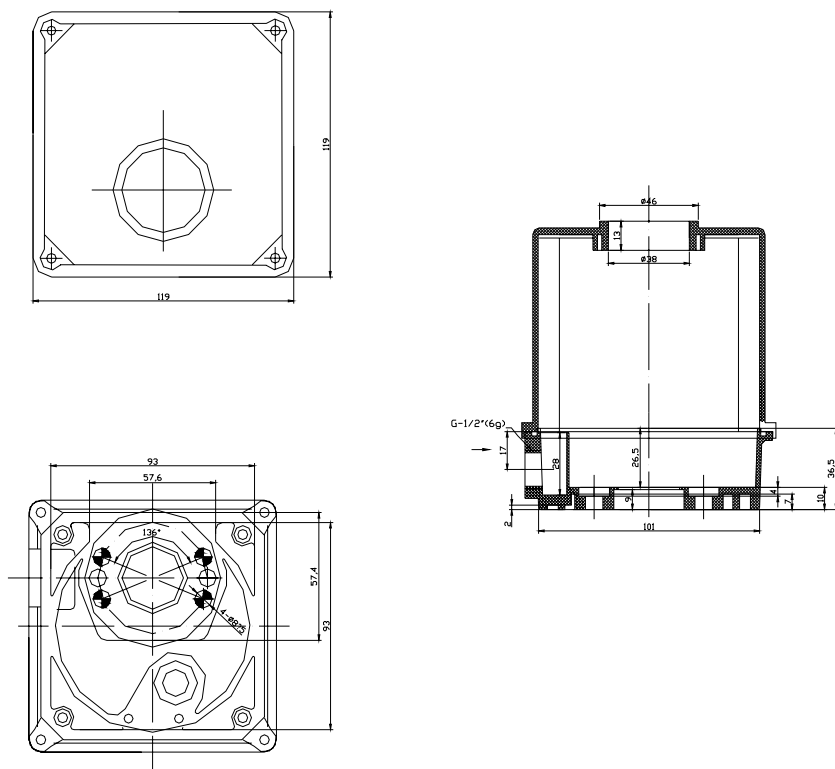
- ∨ 交直流通用（出厂前设定），控制方式灵活，方便微处理器和 PLC 实现自动化控制。
- ∨ 手动/电动一体化设计，操作简单。
- ∨ 输出扭矩大，内设过热保护装置，工作稳定、可靠。
- ∨ 噪声小，密封性好。与阀门通过联轴器、支撑架相连安装简单，便于操作。

二、外观图

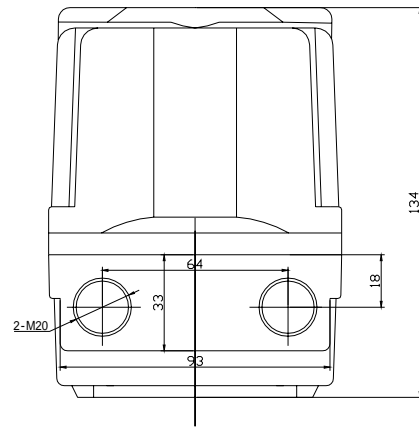
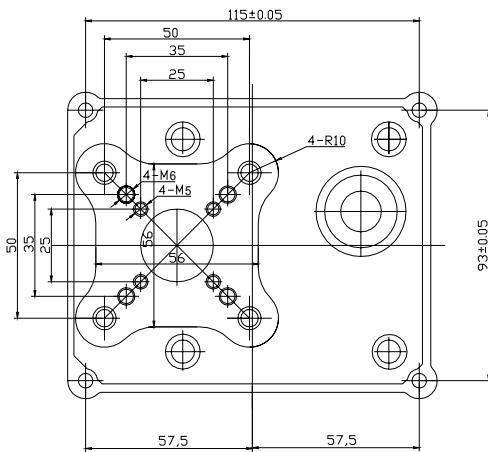
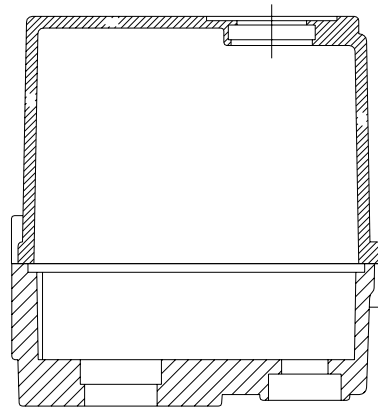
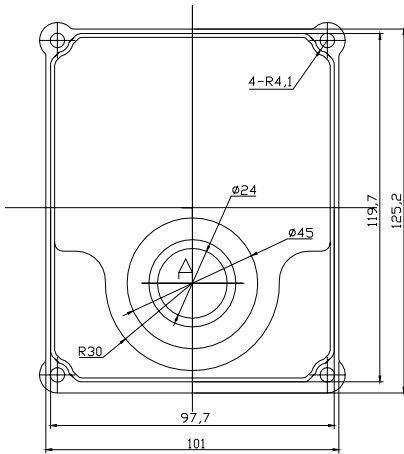
CTF-002 的外观图



CTF-005 的外观图



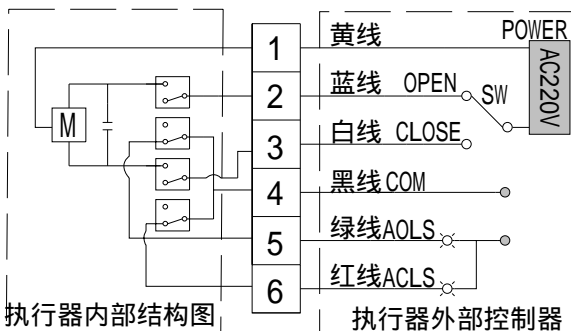
CTF-010 的外观图



二、配线工程

- ∪ 配线工程应该由有资格的电气工程师按电气设备技术标准进行。
- ∪ 雨天或湿度很高的环境下，禁止进行配线工程。
- ∪ 配线之前请确认配线图，正确连接，禁止随意配线。

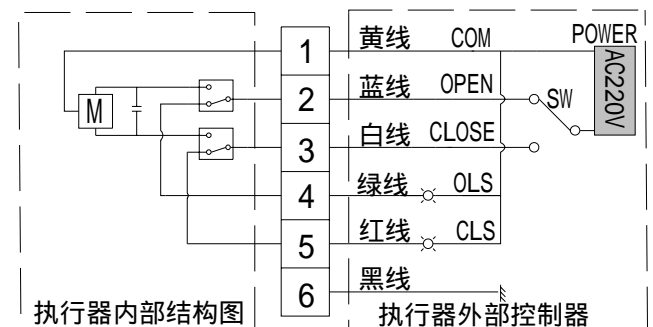
CR11 (交流无源触点型) 配线图



1. SW与OPEN 相连，阀开，到位后内部自动断电，黑绿线输出开到到位信号，阀门保持在全开状态。
2. SW与CLOSE相连，阀关，到位后内部自动断电，黑红线输出关到位信号，阀门保持在全关状态。

3. 阁下所选执行器型号为： CTF-015
 CTF-002 CTF-004 CTF-005 CTF-010

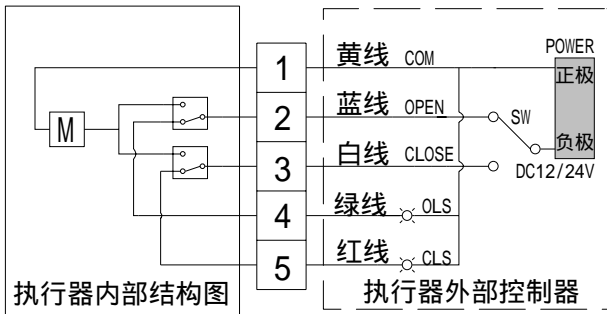
CR12 (交流有源型) 配线图



1. SW与OPEN 相连，阀开，到位后内部自动断电，黄绿线输出开到到位信号，阀门保持在全开状态。
2. SW与CLOSE相连，阀关，到位后内部自动断电，黄红线输出关到位信号，阀门保持在全关状态。

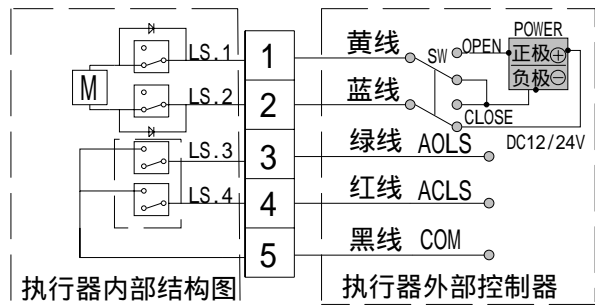
3. 阁下所选执行器型号为：
 CTF-002 CTF-004 CTF-005 CTF-010 CTF-015

CR13 (直流有源型) 配线图



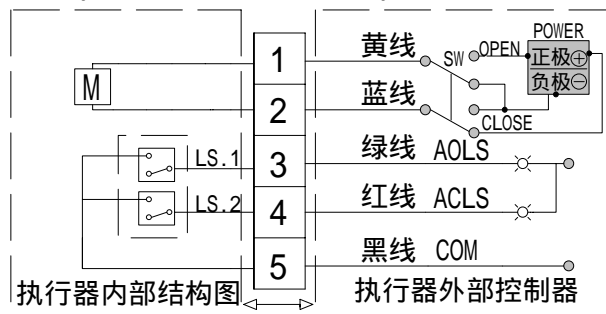
1. SW与OPEN 相连，阀开，到位后内部自动断电 黄绿线输出开到位信号，阀门保持在全开状态。
2. SW与CLOSE相连，阀关，到位后内部自动断电 黄红线输出关到位信号，阀门保持在全关状态。
3. 阁下所选执行器型号为： CTF-005 CTF-015 CTF-010
 阁下所选电源电压POWER为： DC12V DC24V

CR14 (直流无源触点型) 配线图



1. SW与OPEN 相连，阀开，到位后内部LS.1断开 LS.3导通，黑绿线输出开到位信号，保持在全开状态。
2. SW与CLOSE相连，阀关，到位后内部LS.2断开 LS.4导通，黑红线输出，关到位信号，保持在全关状态。
3. 阁下所选执行器型号为： CTF-005 CTF-015 CTF-010
 阁下所选电源电压POWER为： DC12V DC24V

CR15 (直流微控制器控制方式) 配线图



1. SW与OPEN 相连，阀开，到位后LS.1导通，控制器在检测到 AOLS后断电，阀门保持在全开状态。
2. SW与CLOSE相连，阀关，到位后LS.2导通，控制器在检测到 ACLS后断电，阀门保持在全关状态。
3. 阁下所选执行器型号为： CTF-005 CTF-010 CTF-015
 阁下所选电源电压POWER为： DC12V DC24V

三、使用安装事项

- ∪ 安装时请勿碰撞。
- ∪ 确认输入电压。
- ∪ 检查配线接点是否正确，端子排接线螺丝是否锁紧，确定后方可通电。
- ∪ 禁止与其它产品电源控制线路串联或并联。（如需并联接法另有图面说明）。
- ∪ 在断电状况下，才可使用手动装置。
- ∪ 安装配管时，管内杂物请务必清除净以免发生阀体受损。

四、注意事项

- “ 请远离有瓦斯或气爆之化学物区域内使用，以免发生危险。
- “ 使用手动操作或检修时，请先关掉电源，以免发生危险。
- “ 配线工程完成后检查防水装置（O型环）是否脱落，再将外壳锁紧，并将电缆固定头螺帽确定锁紧以免受到灰尘或雨水渗入。
- “ 请勿直接装设在完全真空的空间里。

- ” 若电动执行器需要两台以上同步开或关时，请单独接线，不可串联或并联使用，因电容器会互相干扰，请加装继电器，一台一个，分别控制。
- ” 使用手动操作时建议扳手（8mm 开口）长度不可超过 10 公分。使用 CTF-002 执行器手动轴时：须断电后才能手动。手动轴套进内六角扳手后，往上推，左右来回扳动一下，往左转为关往右为开，通电后自动复位。
- ” 当阀体锁紧时不可使用手动部分，并且不能使用蛮力硬转，以避免内部机件损坏。
- ” 使用手动时请注意视窗指针不可超过刻度范围外，以避免内部机件损坏。
- ” 电动阀门开关间隔以每 3 分钟动作一次为限（特殊秒数不在此限）。

五、说明事项

- ∪ 请勿瞬间正逆转以避免机械与线路故障。
- ∪ AC 电压：马达附过热保护装置。（阀体内如有异物卡住，机械结构不损坏，马达不烧毁）
- ∪ 指示器显示阀门开闭状态，0=开，S=关。

六、特别说明

- v 接通电源后禁止手动操作。
- v 安装有水、粉尘、腐蚀性介质污染较为严重的地方，要加装遮盖整机的防护罩。以策万一。
- v 室外安装要加装遮盖整机的防护罩，尽可能避开雨水和阳光直射。（注：阳光直射，会造成高温，加速元器件老化，及机壳的变形；甚至失效。雨水会加速胶垫的老化。）
- v 本产品在出厂已做过全面的调试和检验，用户可直接安装使用。安装前请将电动执行器接电工作，观察其运转是否正常。
- v 在安装前要认真阅读产品说明书，按照说明书的要求正确安装使用，检查合格证，条形码，说明书是否齐全。产品在保修期内如出现质量问题，速与本公司联系，未经本公司同意不得擅自启封维修。否则公司对产品质量概不负责。
- v 非正常安装、使用、接线错误，导致产品质量出现问题都不属于公司保修范围，所发生的维修费用由用户自行承担。

接管注意事项

管路安装旋紧时，请注意阀体牙口外径较大一端，用水管扳手控制保持在原定点，以避免在管路旋紧时因同步旋转而导致阀体球垫密合度过紧，造成阀体运作不顺畅。

七、敬告阁下：

公司电动阀门产品种类繁多且不断改进产品功能，推出新品，本公司保留对说明书更改的权利。如有更改，恕不另行通知！

相关技术问题或有特殊要求，请与我公司联系！