

LJ880

联想激光打印机用户手册



联想打印机

精心成就每一页

目 录

章 节 1 介 绍

特殊功能	1.1
打印机部件	1.2

章 节 2 设置您的打印机

第一步：开箱	2.1
第二步：安装墨粉盒	2.2
第三步：装纸	2.4
第四步：用并行电缆将打印机与计算机连接	2.6
第五步：接通电源	2.6
第六步：打印演示页	2.7
第七步：安装打印机驱动程序	2.7

章 节 3 使用控制面板

控制面板按钮	3.1
控制面板指示灯	3.3

章 节 4 打印介质

选择纸张和其它介质	4.1
选择出纸位置	4.4
装纸	4.5
信封打印	4.7
重磅纸打印	4.9
标签打印	4.10
透明纸打印	4.11
预印件打印	4.12
明信片打印	4.13

1

2

3

4

5

6

7

第5章

打印任务

打印文件	5.1
在单张纸上打印多页	5.5
设置打印分辨率	5.6
使用省墨模式	5.7
使用节电模式	5.8
设置其它图形选项	5.9
重复打印最后页	5.11
在网络环境中打印	5.12

第6章

维护您的打印机

维护墨粉盒	6.1
清洁打印机	6.4

第7章

故障排除

故障排除检查清单	7.1
解决常见打印问题	7.2
清除卡纸	7.6
解决打印质量问题	7.11
指示灯指示的故障信息	7.17
在Windows中使用遇到的一般问题	7.19

附 录

打印机规格	A.1
纸张规格	A.2
从软盘安装软件	A.10
安装Linux驱动程序	A.13

索 引

环境 and 安全性保证

激光安全性声明

本打印机在美国通过认证，符合DHHS 21 CFR, 第一章J节关于I(1)级激光产品的要求，在其它地方通过I级激光产品的认证，符合IEC 825的要求。

I级激光产品被认为是没有危险的。激光系统设计成在正常操作、用户维护和按规定进行的服务的条件下，人体不会接触I级水平上的激光辐射。

警告

在激光/扫描组件的保护盖拆下时，决不能操作和维修打印机。虽然反射的激光不可见，但它能损害您的眼睛。



注意 - 此盖打开时，发出不可见的激光辐射。请勿打开此盖。

- VORSICHT - UNSICHTBARE LASERSTRAHLUNG, WENN ABDECKUNG GEÖFFNET. NICHT DEM STRAHL AUSSETZEN.
- ATTENTION - RAYONNEMENT LASER INVISIBLE EN CAS D'OUVERTURE. EXPOSITION DAN GEREUSE AU FAISCEAU.
- ATTENZIONE - RADIAZIONE LASER INVISIBILE IN CASO DI APERTURA. EVITARE L'ESPOSIZIONE AL FASCIO.
- PRECAUCION - RADIACION LASER IVISIBLE CUANDO SE ABRE. EVITAR EXPONERSE AL RAYO.
- ADVARSEL. - USYNLIG LASERSTRÅLNING VED ÅBNING NÅR SIKKERHEDSBRYDERE ER UDE AF FUNKTION. UNDGÅ UDSAETTELSE FOR STRÅLNING.
- ADVARSEL. - USYNLIG LASERSTRÅLNING NÅR DEKSEL ÅPNES. STIRR IKKE INN I STRÅLEN. UNNGÅ EKSPONERING FOR STRÅLEN.
- VARNING - OSYNLIG LASERSTRÅLNING NÅR DENNA DEL ÄR ÖPPAND OCH SPÄRREN ÄR URKOPPLAD. BETRAKTA EJ STRÅLEN. STRÅLEN ÄR FARLIG.
- VARO! - AVATTAESSA JA SUOJALUKITUS OHITETTAESSA OLET ALTTIINA NÄKYMÄTTÖMÄLLE LASERSÄTEILYLLE ÄLÄ KATSO SÄTEESEEN.

臭氧安全性



在正常操作时，联想LJ880打印机产生臭氧，但产生的臭氧对操作人员无害。尽管如此，仍建议在通风良好处使用打印机。

能源节约



本打印机采用了先进的节电技术，当它处于待机状态时，可减少能源消耗。

当打印机有一段时间未接收到数据时，自动降低能源消耗。

能源之星的标志不代表任何产品的EPA（美国环境保护局）的认可或服务。

射频发射

关于符合FCC规则的声明

本设备已经过测试，证明符合FCC规则第15部分规定的B级数字装置的限制。这些限制是为了提供对居住设施内的有害干扰的合理保护而制定的。本设备产生、使用和辐射射频能量，如果未按本手册的说明安装和使用，可能会对无线电通信产生有害的干扰。但是，我们未作出在特定的设施内不发生干扰的保证。

如果本设备产生了对无线电或电视接收的有害干扰，这可以通过将本设备关和开来判断，建议用户用下面的一种或几种方法来克服干扰：

- 调整接收天线的方向或移动它。
- 增大本设备和接收机之间的距离。
- 将本设备与不同于连接接收机的电路的电源插座连接。
- 向经销商咨询或请有经验的无线电/电视技师帮助。

除非本手册有规定，否则不得对本设备进行改动。如果应作改动，首先您必须停止使用本设备。

为了符合FCC规则第15部分的B节内的B级限制，要求使用屏蔽电缆。

关于符合加拿大无线电干扰规则的声明

本数字装置未超过加拿大工业和科学标准的ICES-003部分中标题为“数字装置”的产生干扰的设备的标准中对数字装置的无线电噪声发射的B级限制。

符合欧共体标准的声明

我们，

联想(北京)有限公司

郑重声明

LJ880激光打印机

符合89/336/EEC准则对电磁兼容性和73/23/EEC低电压准则的要求。
本产品已证明符合下列列于欧共体官方刊物中的下列规格：

EN 50081 – 发射性：

EN 55022 辐射，B级

EN 55022 导电，B级

EN 61000-3-2 电源谐波

EN 61000-3-3 电压波动和不稳定

EN 50082 – 抗干扰性：

IEC 801-2 静电放电

IEC 801-3 射频辐射

IEC 801-4 快速过渡/脉冲

EN 60950 – 安全性

1

介 绍

祝贺您购买了联想激光打印机LJ880。

本章提供下面两方面的信息：

- ◆ 特殊功能
- ◆ 打印机部件

特殊功能

1

联想激光打印机-J880是具有能提高打印质量的特殊功能的通用高效率打印机，使您在工作中处于竞争优势。您可以：

卓越的质量和极高的速度打印

DPI
600

- 您可用**每英寸600点** (dpi) 的高分辨率打印，见5.6页。
- 您可用**每分钟8页** (ppm) 的速度打印。

灵活地应用纸张

150

- 标准的**150页自动进纸器**和**单页手动进纸器**可支持多种大小和种类的纸张。
- 两个出纸位置：可选择**面朝下出纸架**和**面朝上出纸槽**。

节省您的时间和金钱

Energy Star

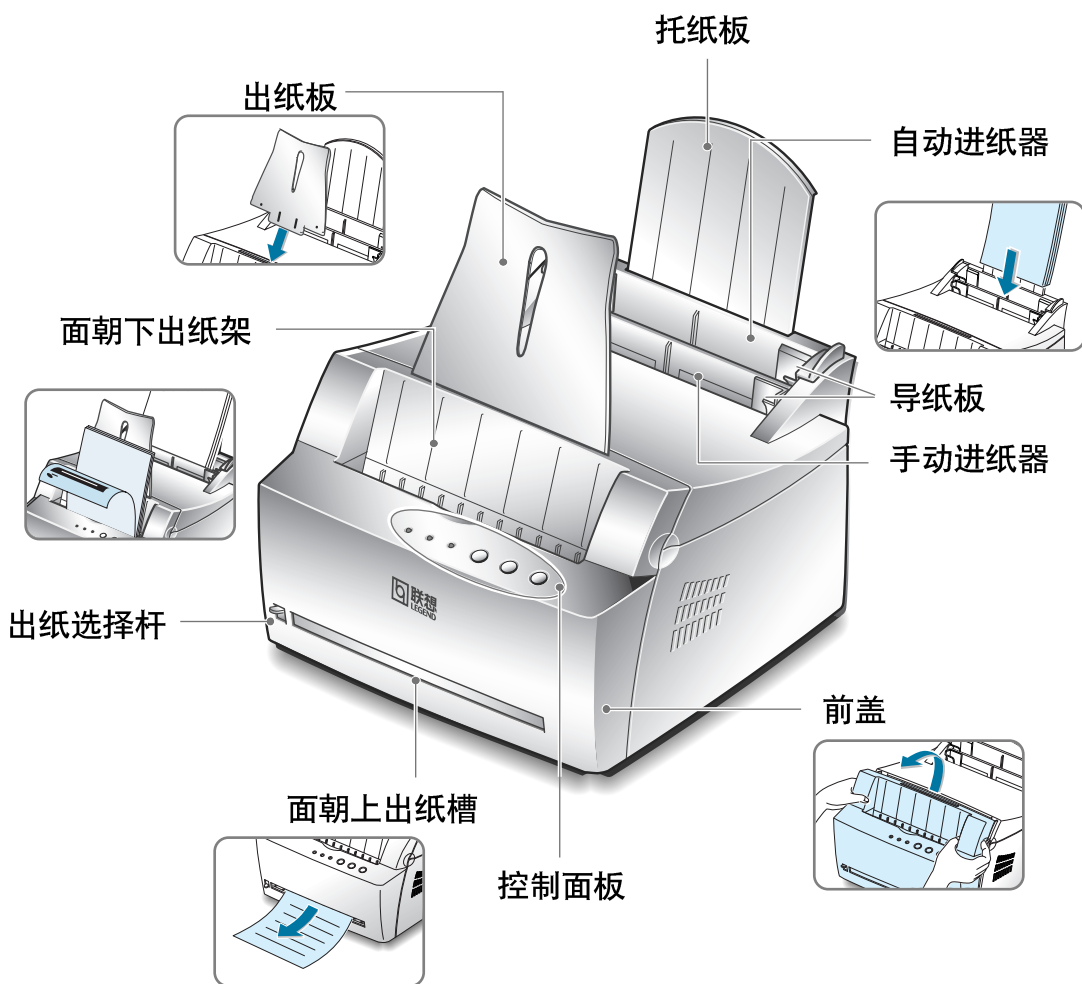
- **省墨模式**。见5.7页。
- 在单页纸上打印多页 (**N-up打印**)。见5.5页。
- 在待机模式下单触打印最后一页。见5.11页。
- 当不打印时**自动转为节电模式**，可节约能源。
- 本打印机符合提高能源利用效率的**能源之星标准**。
- 您可在Windows 95/98/2000/NT 4.0下打印。
- 您的打印机与Linux系统兼容。

在多种操作系统环境中打印

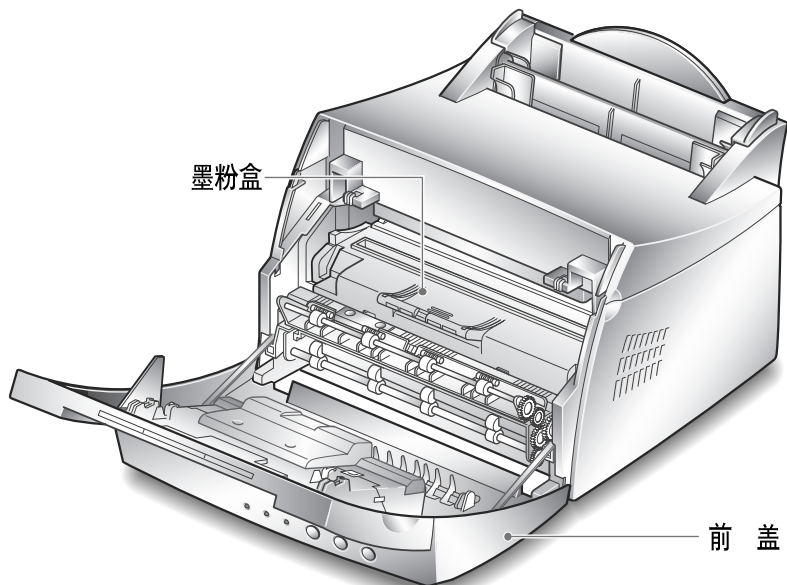
Linux

打印机部件

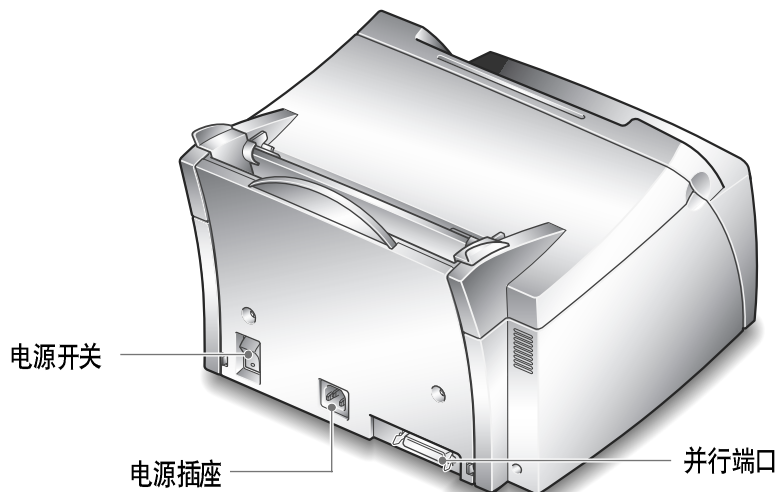
主视图



内部



后视图



2

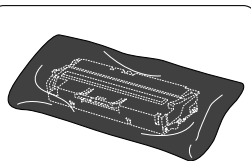
设置您的打印机

本章提供了一步一步设置您的打印机的信息。

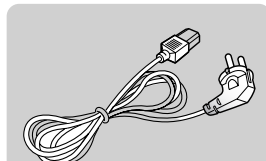
本章包括下列内容：

- ◆ 第一步：开箱
- ◆ 第二步：安装墨粉盒
- ◆ 第三步：装纸
- ◆ 第四步：用并行电缆将打印机与计算机连接
- ◆ 第五步：接通电源
- ◆ 第六步：打印演示页
- ◆ 第七步：安装打印机驱动程序

1 从包装纸箱内取出所有配件。清点右面各件：



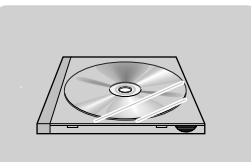
墨粉盒



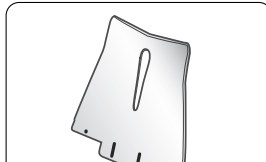
电源线

注：

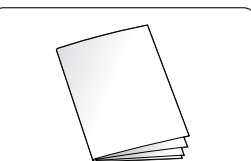
- 如果发现其中有缺少或损坏的，请立即通知经销商。
- 光盘内有打印机驱动程序、用户手册、Adobe Acrobat Reader 软件和制作自己的安装备份软件。



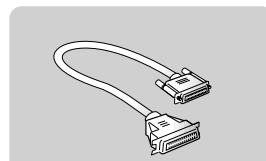
光盘



出纸板



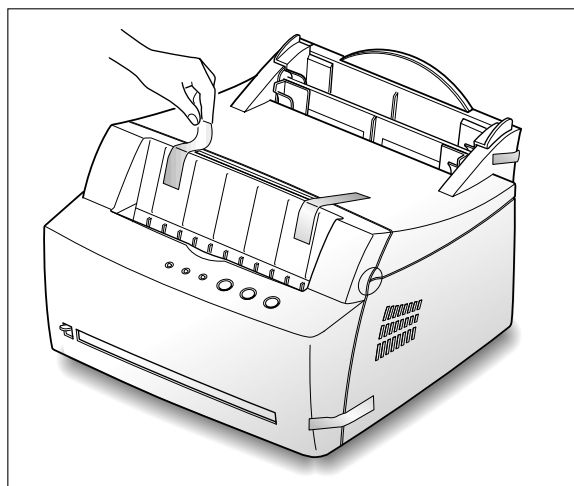
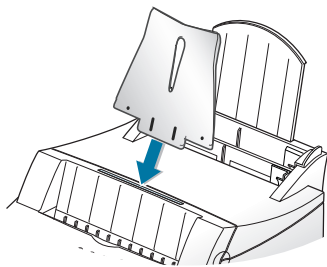
用户手册



打印电缆

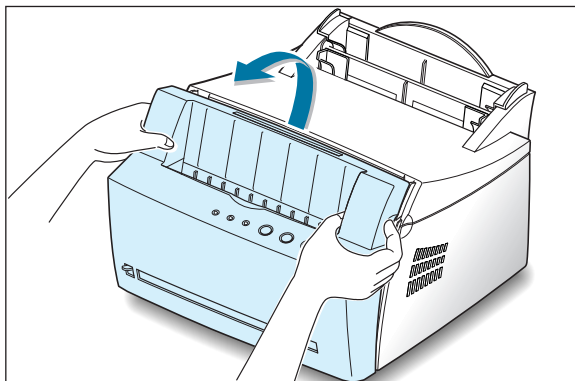
2 细心地撕下打印机上的包装胶带。

3 如图所示，安装好提供的出纸板。

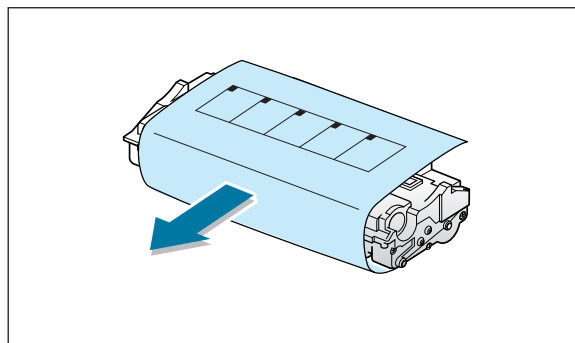


安装墨粉盒

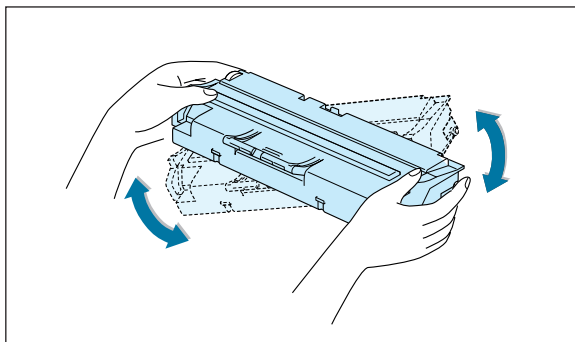
- 1 拿住前盖的两边，向您的方向拉，打开打印机。



- 2 从墨粉盒的包装袋中取出墨粉盒，去除包住墨粉盒的纸。扔弃包装纸。



- 3 轻轻地摇晃墨粉盒，使墨粉分布均匀。

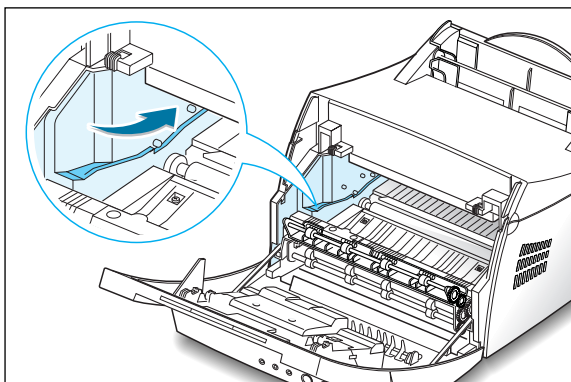


注意：

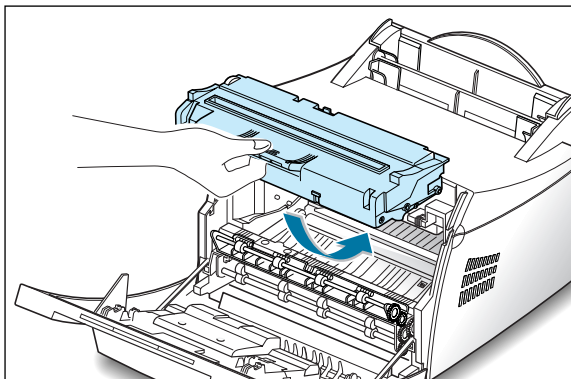
为了防止损坏墨粉盒，不要将墨粉盒暴露在光线下长达几分钟。如果拿出后未安装可能超过几分钟，用纸盖好。

如果墨粉沾在您的衣服上，用干布擦，并用冷水洗。热水会使墨粉进入到纤维中。

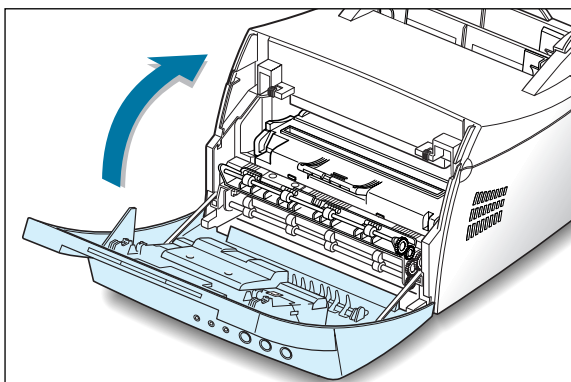
- 4 找到打印机内的墨粉盒槽，一边一个。



- 5 拿住把手，将墨粉盒放入墨粉盒槽，直到墨粉盒安装到位。



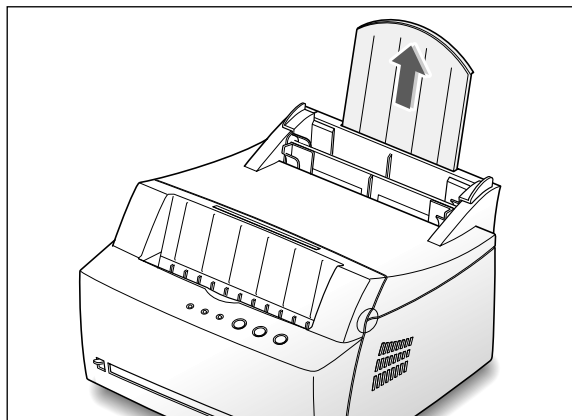
- 6 关上前盖。应确认前盖可靠关紧。



注意：当以5%的覆盖率打印文本时，墨粉盒的预期寿命为3,000页（随打印机提供的墨粉盒的寿命为1,000页）。

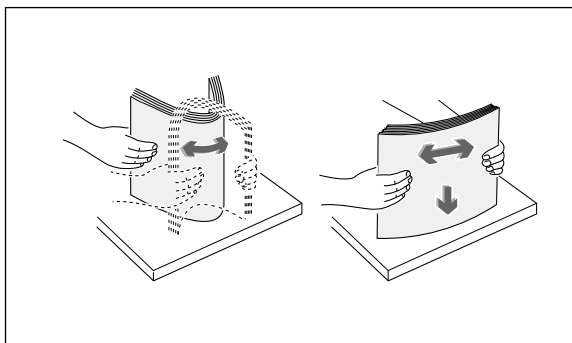
装纸

- 1 将自动进纸器上的托纸板向上拉，直到到达最高位置。

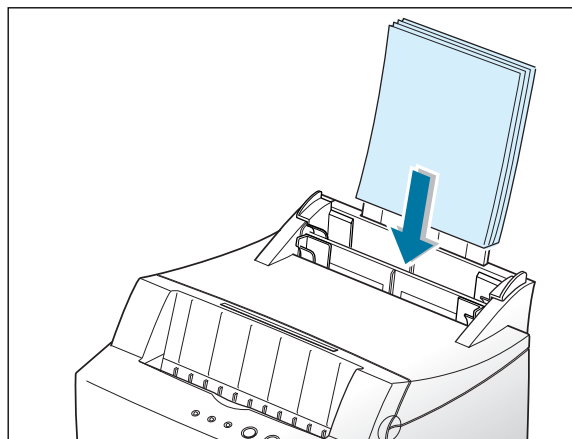


- 2 在装纸前，将纸来回弯曲，使纸松动，再扇动纸。

在桌子上墩齐纸的边缘。装纸前这样做，有助于防止卡纸。

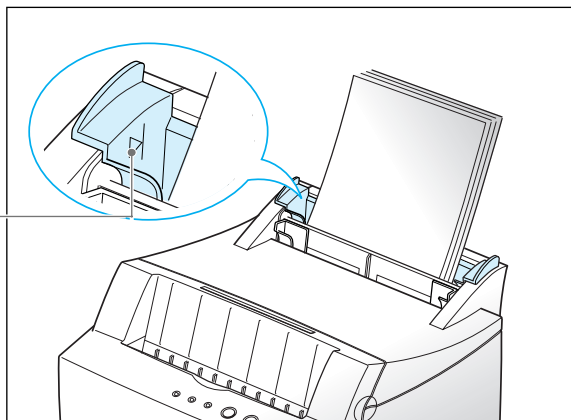


- 3 将纸装入自动进纸器，打印面朝上。

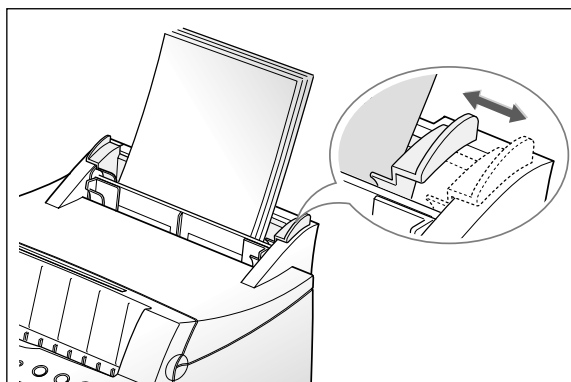


- 4 不要装入太多的纸。自动进纸器最多装150张纸。

纸必须低于这个高度标记



- 5 调整导纸板，使之适应纸的宽度。



注：

- 不要将导纸板推得太松，以致引起纸张拱起。
- 如果您未调整导纸板，可能会卡纸。

STEP 4

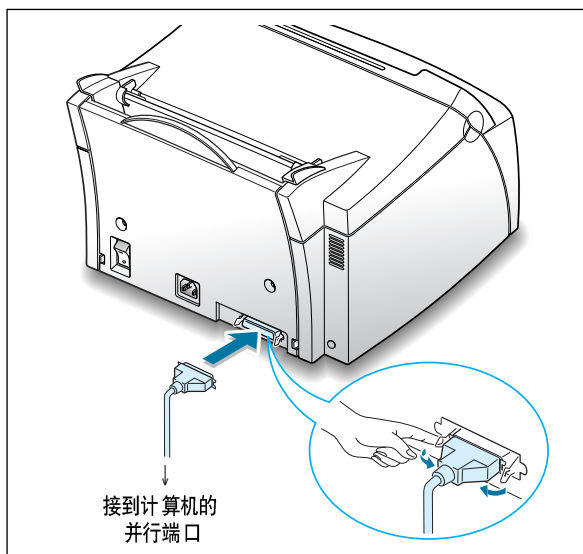
用并行电缆将打印机与计算机连接

- 1 确认打印机和计算机电源都已关闭。
- 2 将打印机并行电缆插入到打印机后面的连接器。

将金属卡环推入电缆插头上的缺口内。

- 3 将电缆的另一端与您的计算机的并行端口连接，拧紧螺钉。

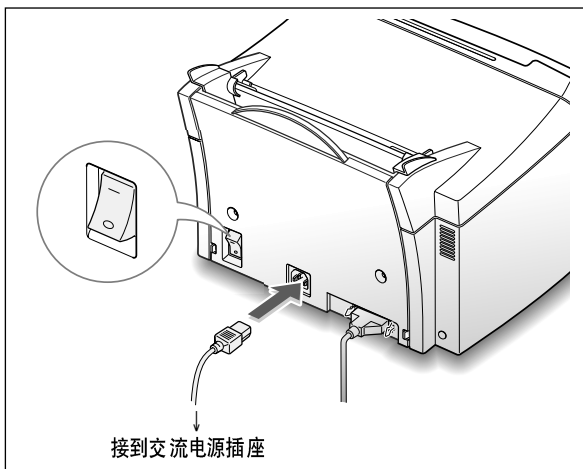
如果您需要帮助，参阅您的计算机的文件。



STEP 5

接通电源

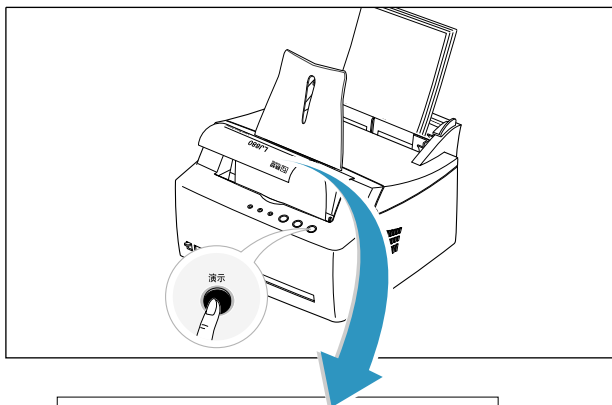
- 1 将电源线插入打印机后面的插座内。
- 2 将电缆的另一端插入可靠接地的交流电源插座内。
- 3 接通电源开关。



打印演示页

当打印机通电时，打印机控制面板上的所有指示灯都会短暂地亮一下。当只有数据 (Data) 指示灯亮时，按住演示 (Demo) 按钮。

按住按钮约2秒钟，直到所有指示灯缓慢闪烁，然后松开，打印机开始打印演示页。



演示页提供了打印质量的样张，并帮助您验证打印机是否正确打印。



安装打印机驱动程序

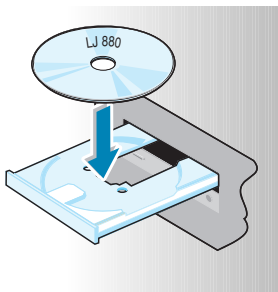
随您的打印机提供了一张光盘，在它上面有用于一些最流行的Windows应用程序的打印机驱动程序。为了操作您的打印机，您必须安装打印机驱动程序，它将您的应用程序中的数据转换成打印机能读取的数据。

在安装打印机驱动程序前

确认下列各项：

- 您的PC机上至少有16MB的内存。
- 您的PC机上至少有50MB的硬盘自由空间。
- 在开始安装前，所有应用程序都已关闭。
- 您的PC机上已安装了Windows 95、Windows 98、Windows 2000或Windows NT4.0。

从光盘上安装打印机软件



注：如果在安装过程中出现发现新硬件框，点击框右上角的 [X]，或点击取消(Cancel)。

1 将光盘放进光盘驱动器。自动开始安装。

如果光盘驱动器未自动运行：

从开始(Start)菜单中选择运行(Run)，在打开框中键入 x:\cdsetup.exe (x是代表光盘驱动器的字母)，然后点击确定(OK)。

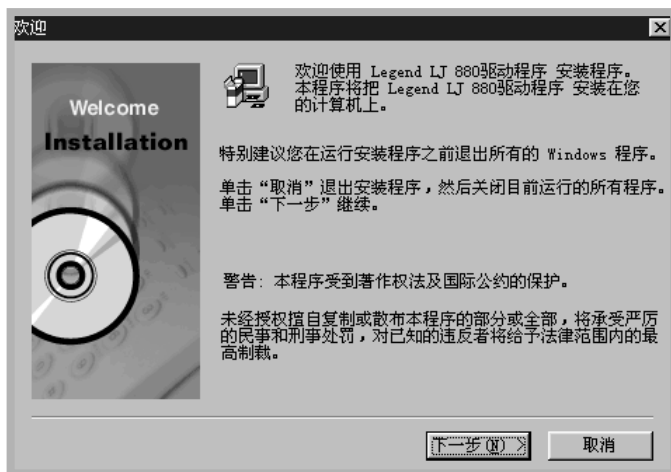


2 当出现安装程序屏幕时，选择所需语言。

3 点击安装LJ880驱动程序。



4 屏幕显示welcome (欢迎) 窗口。点击下一步 (Next)。



5 文件复制到相应的目录中。

6 点击完成 (Finish)。



软件安装选项卡

我没有光盘驱动器

您可利用另一台有光盘驱动器的计算机，制作您需要的安装用的安装软盘。请参阅A.10页上的“从软盘安装软件”。

我怎样访问打印机的功能？

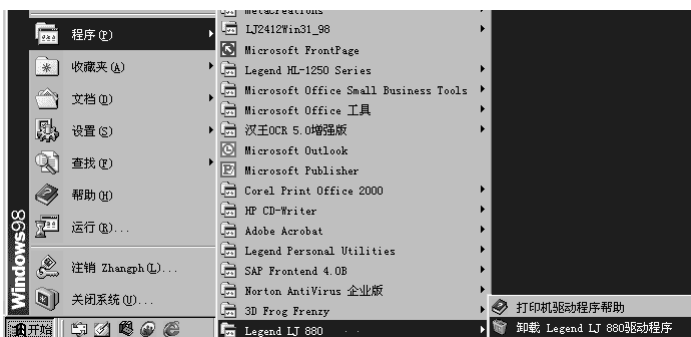
有一些打印机功能，例如纸张大小和纸张方向，可能在您的应用程序设置中有设置项。应用程序中有的设置项，应使用应用程序中的设置，因为应用程序中的设置总是超控打印机驱动程序中的设置。

我怎样卸载打印机软件？

打印机高级功能应通过打印机驱动程序访问。请见第五章“打印任务”中的关于使用您的打印机驱动程序功能的说明。

在安装后，Legend LJ880（联想激光打印机）的图标组中有“卸载”（Uninstall）图标，您可用它去除联想激光打印机软件的组件中的任何一个或全部。如果您需升级打印机驱动程序，或安装失败了，按下面的步骤卸载打印机驱动程序。

- 1 从开始菜单选择程序。
- 2 选择Legend LJ880（联想LJ880），然后选择卸载Legend LJ880驱动程序。



- 3 当您的计算机要求您确认您的选择时，点击确定 (Yes)。
- 4 联想激光打印机J880驱动程序和它的所有组件都从您的计算机中去除。



- 5 点击确定 (OK)。

如果您在安装时出现了问题

- 退出软件安装程序。然后关闭您的计算机和打印机。打开打印机，再打开计算机。
- 关闭在您的计算机上运行的防病毒程序。
- 按照上面的说明，卸载打印机软件，然后重复安装过程。

我能将这台打印机用于其它操作系统吗？

联想激光打印机J880支持Linux系统。关于安装Linux驱动程序的详细说明，见A.13页“安装Linux驱动程序”。

3

使用控制面板

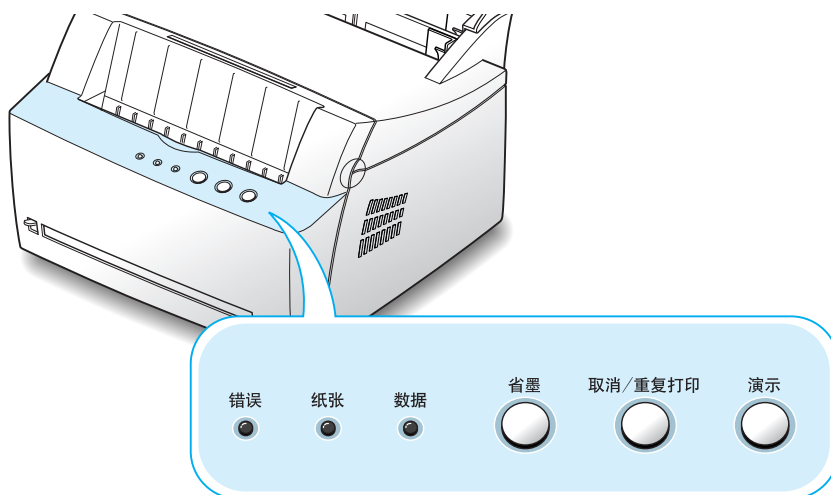
本章叙述了怎样使用控制面板。

在本章中提供了下列方面的信息：

- ◆ 控制面板按钮
- ◆ 控制面板指示灯

控制面板按钮

打印机上有3个按钮：省墨、取消/重复打印和演示



3

演示



打印演示页

按住演示按钮约2秒钟，直到控制面板所有指示灯慢速闪烁。打印机打印出一页演示页。打印机必须处于就绪模式。

启动手动送纸

当在您的应用软件中的纸张来源 (Paper Source) 中选择手动进纸 (Manual) 时，每次您手动装纸时，您应按演示按钮。详细说明见4.5页“使用手动进纸器”。

清洁打印机内部

按住演示按钮约10秒钟，直到控制面板上所有指示灯持续亮。打印出一页清洁页，清洁打印机内部。详细说明见6.5页。

取消/重复打印



取消打印任务

按住取消/重复打印按钮，直到控制面板上的所有指示灯闪烁并取消打印机当前正在进行的打印任务。当打印任务从打印机和计算机清除时，错误指示灯亮，然后返回就绪模式。取消打印任务所需的时间与打印任务的大小有关。

注：如果不小心按了取消/重复打印按钮，打印任务必须重复打印。没有撤销功能。

重复打印打印任务的最后一页

如果您在就绪模式下按取消/重复打印按钮，打印机打印最后一个打印任务的最后一页。见5.11页。

省墨



打开

省墨



关闭

打开/关闭省墨模式

按省墨按钮，打开或关闭省墨模式。打印机必须处于就绪模式。

- 如果按钮的背景灯亮，省墨模式激活，打印机使用较少墨粉打印文件。
- 如果按钮的背景灯灭，省墨模式被停止，您以正常质量打印。

为了使用省墨按钮来激活和停止省墨模式，必须将打印机的驱动程序中省墨模式选项设置为“打印机设置模式”。详细说明见5.7页。

控制面板指示灯

控制面板的指示灯指示您的打印机的状态。如果错误指示灯亮，就指示打印机发生了故障。见7.17页“打印机故障信息”。

控制面板指示灯指示的打印机状态

错误



纸张



数据



就绪模式

数据指示灯亮，打印机已准备好打印。

不需操作。如果您按住演示按钮约两秒钟，打印机打印出一张演示页。

错误



纸张



数据



正在处理

打印机正在接收或处理数据。等待打印任务。

按取消/重复打印按钮取消当前的任务。在取消打印任务时，可能打印一到两页。在任务取消后，打印机返回就绪模式。

错误



纸张



数据



缺纸

打印机缺纸。

将纸装入打印机。对于自动进纸器，不需按任何按钮来复位。对于手动进纸器，在装纸后，按演示按钮。

错误



纸张



数据



等待按演示按钮

在手动进纸模式时，打印机等待按演示按钮。

按演示按钮启动打印。每次您将纸装入手动进纸器后，您必须按此按钮来启动打印。

3

4

打印介质

本章将帮助您理解在联想激光打印机上您可使用哪些种类的纸张，和为了得到最好的打印质量怎样正确地将纸张装入不同的进纸器。

本章包括下列内容：

- ◆ 选择纸张和其它介质
- ◆ 选择出纸位置
- ◆ 装纸
- ◆ 信封打印
- ◆ 重磅纸打印
- ◆ 标签打印
- ◆ 透明纸打印
- ◆ 预印件打印
- ◆ 明信片打印

选择纸张和其它介质

您可在许多种类的打印介质上打印，例如普通纸、信封、标签、透明纸和明信片等。见A.2页“纸张规格”。为了得到尽可能好的打印质量，请使用高质量复印纸。

当您选择打印介质时，应考虑下列因素：

- **所需打印结果：**您选择的纸张应符合打印任务的需要。
- **大小：**您可选择能在进纸器内方便地调整纸张导板的任何大小的纸张。
- **重量：**您的打印机支持的纸张重量如下：
 - 自动进纸器为16 ~ 24磅
 - 手动进纸器为16 ~ 43磅
- **光亮程度：**一些纸张比其它的纸张更白，能得到更清晰、更鲜明的图象。
- **表面平滑度：**纸张的平滑度影响在纸张上打印结果的清楚程度。

在购入大量纸张前，必须打印一张样张来测试。

警告：如使用不符合列于纸张规格中的规格的介质，可能发生故障。此时的服务不包括在产品保证和服务协议内。

介质大小和容量

介质大小	进纸源/容量*	
	自动进纸器	手动进纸器
普通纸		
信纸 (8.5 x 11 英寸)	150	1
法律纸 (8.5 x 14 英寸)	150	1
行政纸 (7.25 x 10.5 英寸)	150	1
A4 (210 x 297 毫米)	150	1
A5 (148 x 210 毫米)	150	1
Folio (8.5 x 13 英寸)	150	1
B5 (182 x 257毫米)	-	1
信封		
10号 (4.12 x 9.5 英寸)	5	1
DL (110 x 220 毫米)	5	1
C5 (162 x 229毫米)	5	1
C6 (114 x 162毫米)	5	1
B5 (176 x 250毫米)	5	1
Monarch (3.87 x 7.5 英寸)	5	1
标签		
信纸 (8.5 x 11英寸)	5	1
A4 (210 x 297毫米)	5	1
透明纸		
信纸 (8.5 x 11英寸)	5	1
A4 (210 x 297毫米)	5	1
明信片	5	1
高级纸	5	1

*根据纸张厚度，最大容量可能减少。

使用纸张的基本准则

在选择或装入纸、信封或其它专门介质时，牢记下列准则：

- 如用受潮、卷曲、皱或撕裂的纸打印，会引起卡纸或打印质量低。
- 只能使用切边纸。不可使用连续纸。
- 只使用高质量、复印级纸。
- 不要使用已经打印过的或已经进入过复印机的纸张。
- 不要使用带有如标签和订书钉等不平整物品的纸张。
- 不要在打印时装纸，也决不要装入过多的纸。这会引起卡纸。
- 避免使用有凸出文字的、穿孔的、纹理太光滑或太粗糙的纸。
- 颜色纸必须是与白色复印纸同样的高质量纸。颜料必须能经受打印机 205°C (400°F) 的熔合温度。不要使用在纸生产后加上颜色涂层的纸。
- 预印刷的表格必须是用不可燃的、耐热的油墨印刷的。油墨必须能承受打印机约 205°C (400°F) 的熔合温度 0.1 秒，而不会融化、蒸发或释放有害物质。
- 将纸保存在它原来的包装内，直到准备使用时。纸箱应放在托盘或架子上，而不能放在地上。
- 不要将重物压在纸上，不管是否已打开包装。
- 将纸张保存在远离潮气、直射阳光或其它可能引起纸皱或卷曲的地方。

选择出纸位置

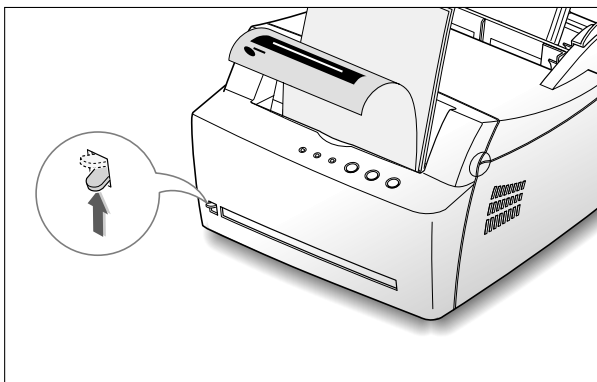
打印机有两个出纸位置：**面朝上出纸槽**和**面朝下出纸架**。您可通过改变在打印机前面的出纸选择杆的位置来选择出纸位置。为了使用面朝下出纸架，应使出纸选择杆位于上方（正常）位置。为了使用面朝上出纸槽，应将它压下，打开出纸槽。

- 如果从面朝下出纸架出来的纸有问题，例如太卷曲，试用**面朝上出纸槽**出纸。
- 为了避免卡纸，在打印机打印时**不要改变出纸选择杆**的位置。

使用面朝下出纸架出纸

面朝下出纸架将打印后的纸按**正确的顺序收集在一起**。应使出纸选择杆在上方位置。（如果不是，推到上方）

在大部分打印任务中，应使用面朝下出纸架。在连续打印超过100张纸时，建议使用它。

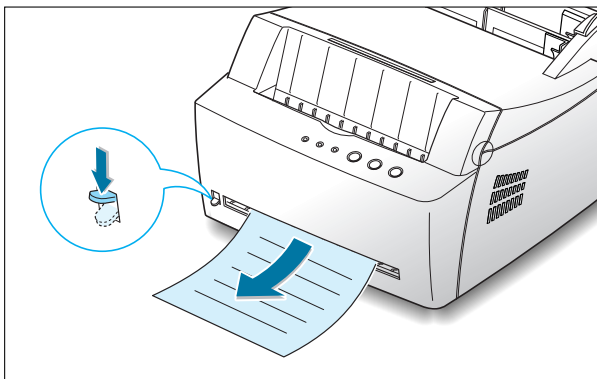


使用面朝上出纸槽出纸

如果面朝上出纸槽是打开的，打印机就使用它出纸。将出纸选择杆向下压，就打开了出纸槽。纸从打印机出来时**面朝上**。

在下列介质上打印时，使用面朝上出纸槽会提高打印质量：

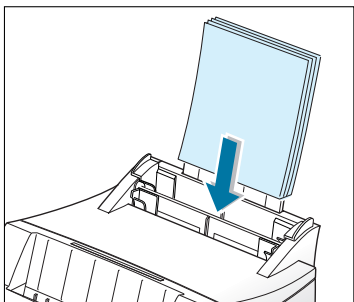
- 信封
- 标签
- 重于24磅（90克/m²）的纸张



装 纸

正确地装纸有助于防止卡纸和保证无故障地打印。当正在打印时，**不要**从进纸器中取出纸。这样做会引起卡纸。

使用自动进纸器



自动进纸器可容纳150张普通纸或5张特殊介质。每个进纸器可使用的纸张大小和容量见4.2页“介质大小和容量”。

装一叠纸到自动进纸器内，并打印。关于向自动进纸器装纸的详细说明，见2.4页“装纸”。

注：在使用自动进纸器前，您必须取出手动进纸器内的纸。

使用手动进纸器

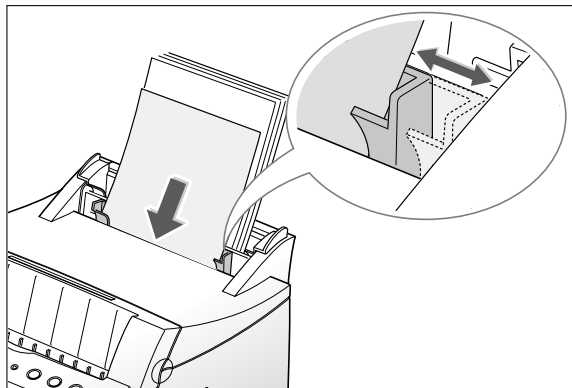
当改变打印设置时，如果您在纸张来源（Paper Source）选项中选择手动进纸（Manual），您可将纸手动装入手动进纸器内。当您需要打印每一页后检查打印质量时，可以采用手动打印。

如果您在使用自动进纸器打印时遇到了卡纸，一次将一张纸装入到手动进纸器内。

注：为了避免卡纸，在自动进纸器装有纸的情况下使用手动进纸器。

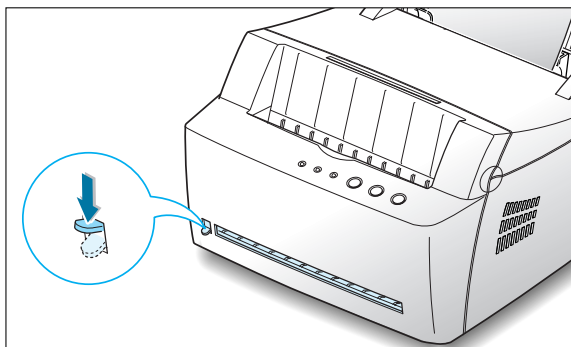
1 将打印介质装入手动进纸器，打印面朝上。

调整导纸板的间距，使之与打印介质相适应，不要使介质拱起来。

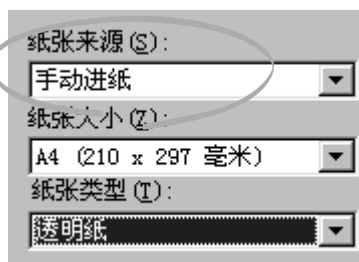


装 纸

2 向下压出纸选择杆，打开面朝上出纸槽。

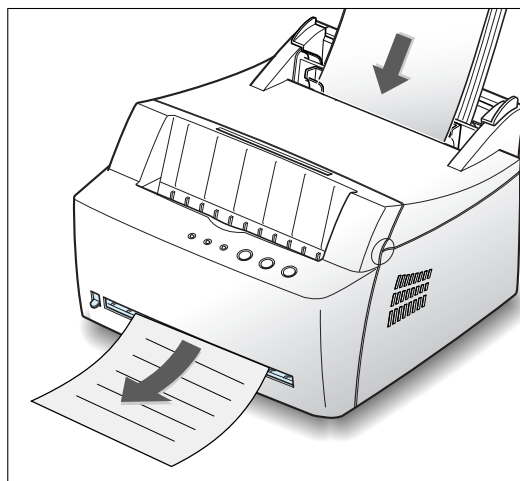


3 当打印文件时，您必须在应用软件中的纸张来源 (Paper Source) 中选择手动进纸 (Manual)，然后选择正确的纸张大小和类型。关于详细说明，见5.2页。

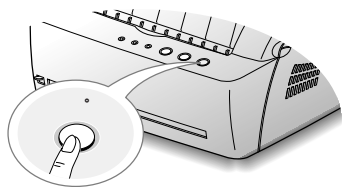


4 打印文件。

5 如果打印多页，在第一张纸排出后，装入下一张。



6 按演示按钮，启动进纸。



注意：

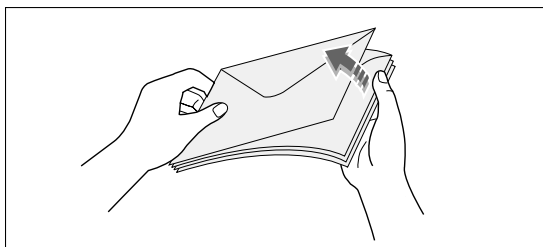
- 面朝上出纸槽可能不能正确放好打印页。
- 除非您改变出纸选择杆的位置，打印后的页不会堆在面朝下出纸架上。每次您使用完面朝上出纸槽后，您必须将出纸选择杆的位置改变到正常位置。将它向上推。

信封打印

准 则

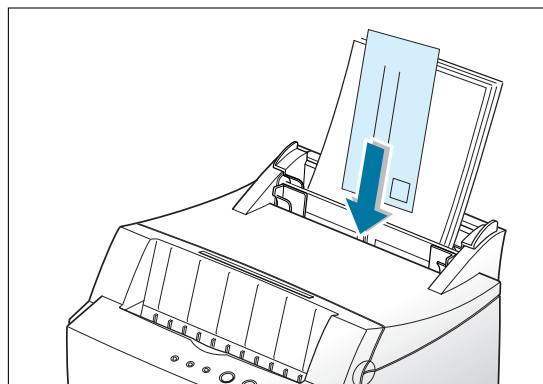
- 仅使用建议用于激光打印机的信封。在您将信封装入进纸器前，确保信封未损坏且并未粘在一起。
- 不要装入贴了邮票的信封。
- 决不要使用带有回行针、大头针、窗口、覆膜或带有胶的信封，否则会严重损坏打印机。

1 弯曲或扇动信封，使空气从信封之间流过。

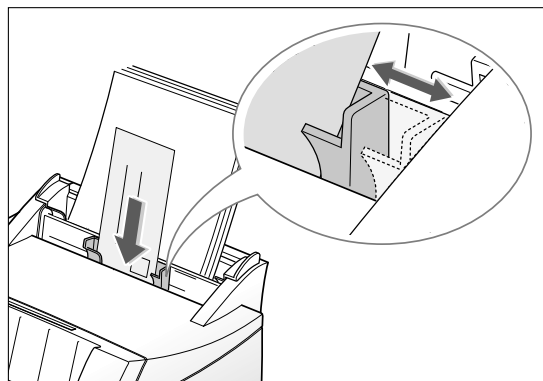


2 将信封装入您需使用的进纸器内，信封开口的一面朝下。

贴邮票区域在右侧，贴邮票区域的一端先进入进纸器。



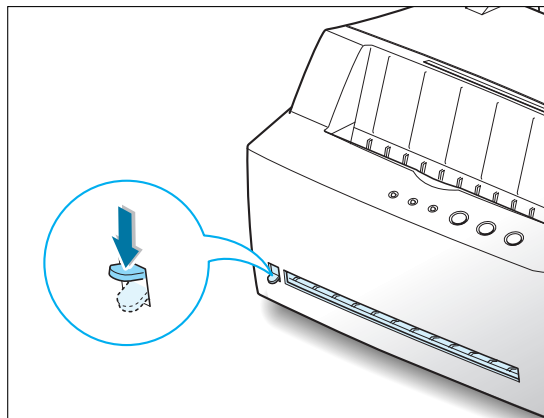
3 调整导纸板，使之靠到信封的边。



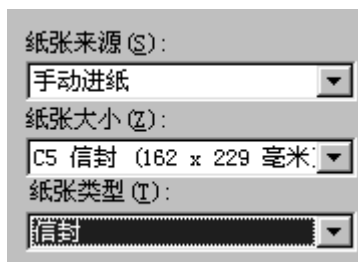
4

信封打印

- 4 将出纸选择杆向下压。

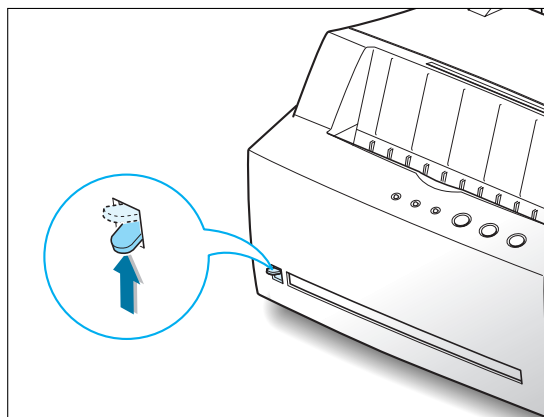


- 5 当在信封上打印时，在应用软件中正确地配置纸张大小、类型。关于详细说明，见5.2页。



- 6 打印文件。

- 7 在打印后，将出纸选择杆向上推。



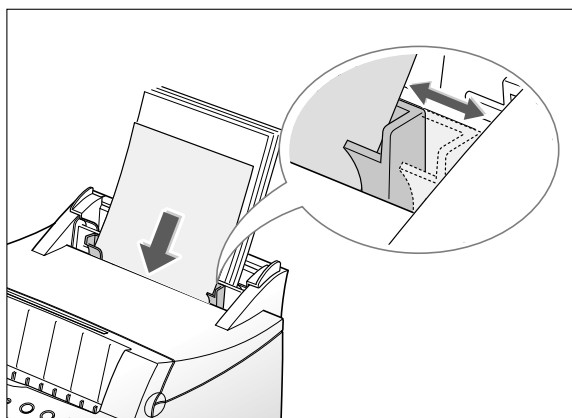
重磅纸打印

准则

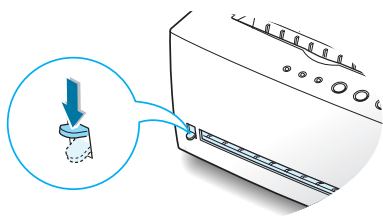
- 重磅纸是指重于24磅（90克/m²）的纸张。对于棉制纸，您可使用24磅的纸。您的打印机可使用的最重的纸是43磅（163克/m²）。
- 不要使用特别重的纸张（重于43磅，或163克/m²）。否则会引起进纸故障、堆放不齐、卡纸、墨粉融合不良、打印质量差和机械过度磨损。

1 将纸装入您需使用的进纸器，打印面朝上。

调整纸导板的间距，使之与纸的宽度相适应。



2 将出纸选择杆向下压。



3 当您在重磅纸上打印时，在纸张类型选项中选择高级纸，然后在应用软件中和配置纸张来源和纸张大小。详细说明见5.2页。

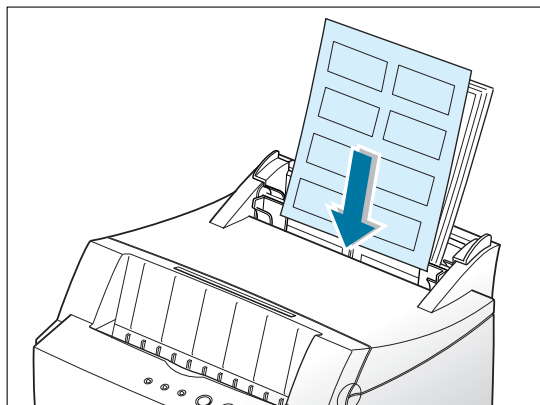


标签打印

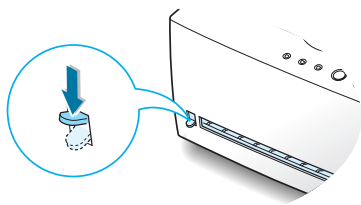
准则

- 仅使用建议使用于激光打印机的标签。
- 确认标签的粘性材料能承受 200°C (392°F) 的熔合温度0.1秒钟。
- 保证标签之间无暴露的粘性材料。暴露的粘性材料会引起标签脱开，这会引起卡纸。暴露的粘性材料也会损坏打印机部件。
- 一张标签纸从打印机通过不能超过一次。标签背面的粘性材料设计为只能通过打印机一次。
- 不要使用与衬纸脱开的标签，或皱的、起泡的和其它形式损坏的标签。

- 1 将标签装入您需使用的进纸器，**打印面朝上**。
调整导纸板的间距，使之与标签宽度相适应。



- 2 将出纸选择杆向下压。



- 3 当在标签上打印时，在应用软件中配置纸张来源、类型和大小。详细说明见5.2页。



注意： 为了防止标签粘在一起，不要将打印后的标签纸堆在一起。

透明纸打印

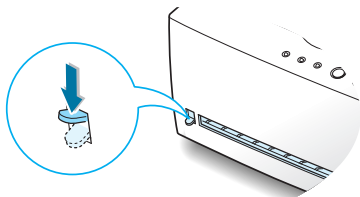
准 则

- 仅使用建议用于激光打印机的透明纸。
- 保证透明纸不皱或卷曲，它们的边缘页不能有任何撕开的地方。
- 拿住透明纸，不要接触打印面的边缘。您手指上的油沾在透明纸上会使打印质量变差。
- 应小心不要划打印面，或将手指印留在打印面上。

- 1 将透明纸装入您需使用的进纸器，打印面朝上，带有粘性条的一端先进入。

调整导纸板，使之与透明纸的宽度相适应。

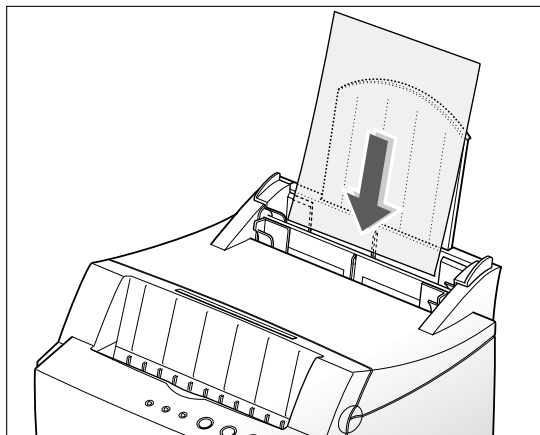
- 2 将出纸选择杆向下压。



- 3 当在透明纸上打印时，在应用软件中配置纸张来源、类型和大小。详细说明见5.2页。

注意：

- 为了防止透明纸粘在一起，不要将打印后的透明纸堆在一起。
- 在将透明纸从打印机拿出后，将它们放在平的表面上。



4



预印件打印

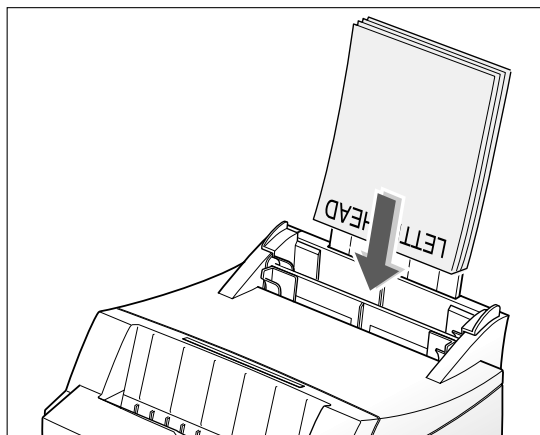
预印件是一种在将它们装入打印机前就已印刷过的纸张，例如表格、有预印刷的标记信头的信纸，和顶部印刷了文字的纸张。

准 则

- 信头必须用耐热油墨印刷。油墨必须能承受打印机约 205°C (400°F) 的熔合温度 0.1 秒，而不会融化、蒸发或释放有害物质。
- 印刷信头的油墨必须是不可燃的，应对打印机的辊筒不产生任何影响。
- 表格和信头纸应密封储存在防潮包装内，以防止在储存时发生变化。
- 在装入表格和信头纸等预印刷的纸张前，确认预印件的油墨已干。在熔合处理时，湿的油墨会从预印件上释放出来。

- 1 将预印件装入您需使用的进纸器，打印面朝上，上边缘朝向打印机。

调整导纸板，使之与预印刷纸张的宽度相适应。



- 2 当在预印件上打印时，在应用软件中配置纸张来源、类型和大小。详细说明见 5.2 页。



明信片打印

明信片，3x5英寸（索引）卡也可用联想激光打印机LJ880打印。

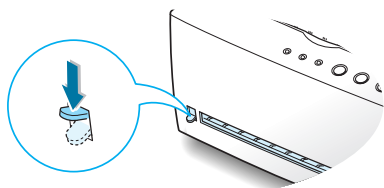
准则

- 必须是短边先插入进纸器。如您需用横向模式打印，通过您的软件进行选择。长边先插入将会引起卡纸。
- 不要在太大和太小的明信片上打印。对于手动进纸器，最小尺寸为76x127毫米（3x5英寸）；对于自动进纸器，95x127毫米（3.8x5英寸）。最大尺寸为216x356毫米（8.5x14英寸）。
- 在软件中设置页边距，页边距最小为6.4毫米（0.25英寸）。

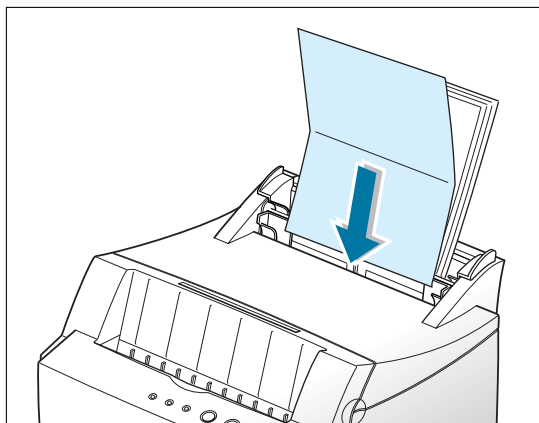
- 1 将打印介质装入您需使用的进纸器，打印面朝上，短边先进入。

调整导纸板，使之与介质的宽度相适应。

- 2 将出纸选择杆向下压。



- 3 在应用软件中配置纸张来源、类型和大小（详细说明见5.2页）并打印。



4



5

打印任务

本章解释您的打印机的选项和一般打印任务。

本章包括的内容为：

- ◆ 打印文件
- ◆ 在单张纸上打印多页 (N-Up 打印)
- ◆ 设置打印分辨率
- ◆ 使用省墨模式
- ◆ 使用节电模式
- ◆ 设置其它图形选项
- ◆ 重复打印最后一页
- ◆ 在网络环境中打印

打印文件

下面的过程说明在各种Windows应用程序中打印的步骤。打印一个文件的准确步骤可能随应用程序的不同而有所不同。关于准确的打印步骤，请参阅您的应用软件的文件。

- 1 打开您需打印的文件。
- 2 从文件 (File) 菜单中选择打印 (Print)。屏幕显示您的应用程序的打印对话框 (您的应用程序的打印对话框可能会稍有不同)。

您所需的基本打印设置一般在这个打印对话框中选择。这些打印设置包括打印份数、纸张大小和页面方向。

如果您看到一个属性 (Properties) 按钮，点击它。如果您看到的是设置 (Set up)、打印机 (Printer) 或选项 (Options)，点击这些按钮；然后在下一个屏幕中点击属性 (Properties) 按钮。

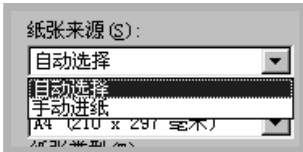
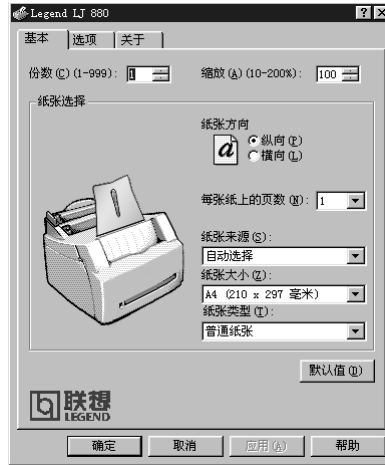


- 3 为了利用由您的激光打印机提供的打印机功能的优点，在应用程序的打印对话框中点击属性 (Properties) 按钮，并进行第四步。

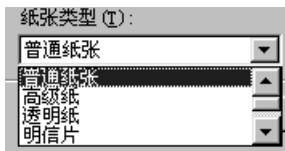
如果您看到一个属性 (Properties) 按钮，点击它。如果您看到的是 Setup (设置)、打印机 (Printer) 或选项 (Options)，点击这些按钮；然后在下一个屏幕中点击属性 (Properties) 按钮。

- 4 联想激光打印机的属性对话框允许您访问您在使用打印机时所有必需的信息。

如需要，点击基本 (Basic) 选项卡，显示下面的设置。
基本 (Basic) 选项卡上有关于纸张的基本设置选项。



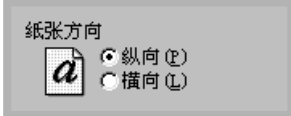
应将纸张来源 (Paper Source) 设置为自动选择 (Auto Select)。如果纸张来源设置为自动选择 (Auto Select)，打印机按下面的顺序自动选择介质：手动进纸器，自动进纸器。当在特殊介质上打印时，使用纸张来源中的手动进纸 (Manual)。这样，您就必须一次装入一张纸，见4.5页。



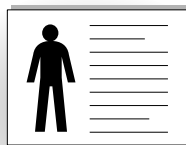
应将纸张类型 (Paper Type) 设置为普通纸张 (Plain Paper)。如果您装入其它种类的打印介质，选择相应的纸张类型。关于打印介质的详细信息，请参阅第四章“打印介质”。



选择您已装入打印机的纸张大小。



纸张方向 (Paper Orientation) 选项使您能选择信息在纸张上打印的方向。纵向 (Portrait) 打印是沿纸张的宽度方向打印，即信纸样式。横向 (Landscape) 打印是沿着纸张的长度方向打印，即表单样式。



横向



纵向

- 5 如需要，点击属性对话框顶上的其它选项卡，访问其它功能。
- 6 当完成打印设置后，点击**确定 (OK)**， 返回到打印对话框。
- 7 点击**确定 (OK)**，启动打印。

注意：

- 大部分在Windows应用程序中所做的设置会覆盖您在打印机驱动程序中所做的设置。首先在应用程序中更改可能的打印设置，然后在打印机驱动程序中进行其余设置。
- 仅在您使用当前的程序时，您变更的设置才有效。**为了使您的变更持续有效**，按下面的步骤在打印机文件夹中作变更：
 1. 点击Windows 的开始 (Start) 按钮。
 2. 选择设置 (Settings)，点击打印机 (Printers)，打开打印机窗口。



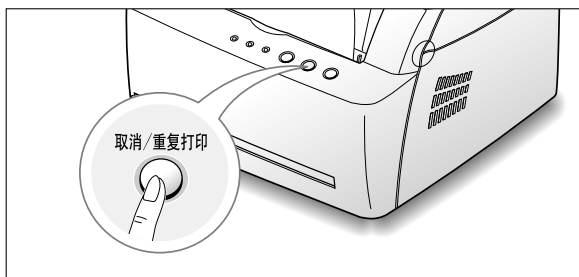
3. 选择**Legend LJ880 (联想激光打印机)** 图标。
4. 用右键点击，并选择**属性 (Properties)**，打开属性窗口。

取消打印任务

有两种取消打印任务的方法。

从您的打印机终止打印任务

按控制面板上的取消/重复打印 (Cancel/Reprint) 按钮。



打印机完成正在通过打印机的页的打印，并删除其余的打印任务，错误 (Error) 指示灯闪烁。按取消/重复打印 (Cancel/Reprint) 按钮仅取消在打印机内的当前任务。如果打印机内存内有不止一个打印任务，必须对每个任务按一次取消/重复打印 (Cancel/Reprint) 按钮。

从打印机文件夹终止打印任务

1. 从开始 (Start) 菜单选择设置 (Settings)。
2. 选择打印机 (Printers)，打开打印机窗口，然后双击Legend LJ880 (联想激光打印机) 图标。
3. 从文档 (Document) 菜单选择取消打印 (Cancel Printing) (Windows 9x) 或取消 (Cancel) (Windows NT 4.0/2000)。

使用帮助



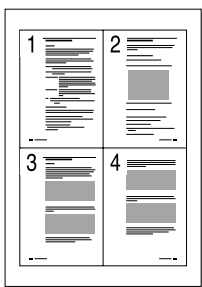
联想激光打印机有一个帮助屏幕，它可用打印机属性对话框中的帮助 (Help) 按钮激活。

帮助屏幕给出关于联想激光打印机驱动程序提供的打印机功能的详细信息。

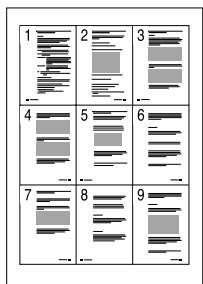
当您变更了打印机的默认设置后，为了恢复默认的打印机属性，在联想激光打印机属性对话框中点击默认值 (Defaults)。

在单张纸上打印多页

(N-Up打印)



▲ 每张4页

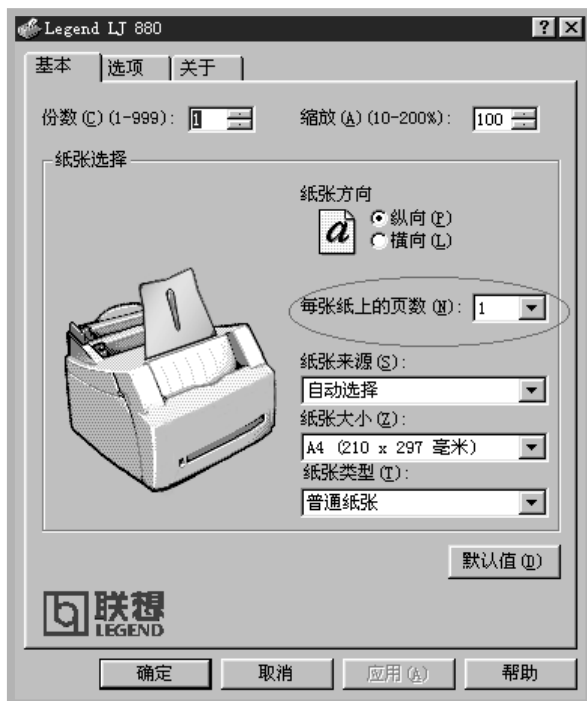


▲ 每张9页

您可选择在单张纸上打印您需打印的页数。如果您选择每张打印不止一页，每页的尺寸就缩小，按一定顺序排列在纸上。您最多可选择单张打印16页。

- 1 当您从应用软件变更打印设置时，访问打印机属性。见5.1页访问打印机属性。
- 2 从基本 (Basic) 选项卡的每张纸上的页数 (Pages per sheet) 下拉菜单中选择您需在每页上打印的页数 (1、2、4、9或16)。

选择所需的打印方向、纸张来源、纸张大小和介质种类。



- 3 点击确定 (OK)，启动打印。

设置打印分辨率

您可在600 dpi 和300 dpi 之间选择打印分辨率。分辨率越高，打印的字符和图形越清晰。高分辨率会增加打印文件所需的时间。

- 1 当从应用软件变更打印设置时，访问打印机属性。见5.1页访问打印机属性。
- 2 点击选项（Option）选项卡，从分辨率（Resolution）选项中选择所需的分辨率。



- 3 点击确定（OK），启动打印。

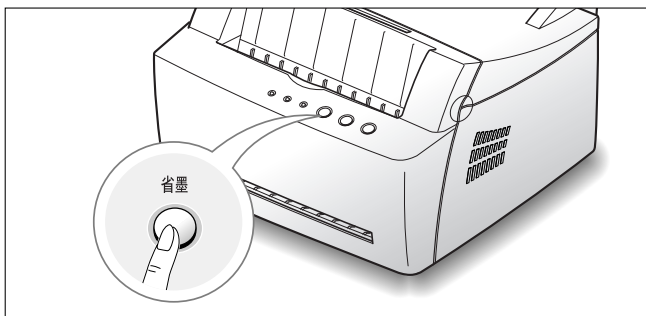
使用省墨模式

省墨模式可使打印机以较少的墨粉打印每一页。选择此选项，可延长墨粉盒的寿命，降低打印每页的成本，但也降低了打印质量。

有两种方法可启用省墨模式。

从打印机启用省墨模式

按控制面板上的省墨 (Toner Save) 按钮。打印机必须处于就绪模式。(数据 (Data) 指示灯亮)。



- 如果按钮背景灯亮，省墨模式激活，打印机用较少墨粉打印每一页。
- 如果按钮背景灯灭，省墨模式被停用，打印机以正常模式打印。

注：为了从控制面板启用或停用省墨模式，打印机驱动程序中的节省墨粉模式 (Toner Save Mode) 就必须设置为打印机设置 (Printer Settings)。见下。

从打印机驱动程序启用此功能



- 1 当您从应用软件变更打印设置时，访问打印机属性。见5.1页访问打印机属性。
- 2 点击选项 (Option) 选项卡，选择节省墨粉模式 (Toner Save Mode)。
您可从下列选项中选择：
 - **打印机设置 (Printer Setting)：**如果您选择了此选项，是否启用省墨模式是根据您在打印机控制面板上作的设置。
 - **标准 (Standard)：**如果您打印文件时不需省墨，选择此选项。
 - **节省 (Save)：**选择此选项，可使打印机以较少的墨粉打印每一页。
- 3 点击确定 (OK)。

使用节电模式

使用节电模式时，当打印机完成打印任务后，打印机在等待预先选择的时间长度后，就转为待机模式，从而节约能源。

- 1 当您从应用软件变更打印设置时，访问打印机属性。见5.1页访问打印机属性。
- 2 点击选项（Option）选项卡，从节电模式（Power Save Mode）的下列菜单中选择所需的时间长度。

如果打印机始终需使用，选择关（OFF），这样就使打印机保持就绪状态，能以最短的预热时间进行打印。这需要使用较多的能源来保持打印机预热和就绪的状态。



- 3 点击确定（OK）。

设置其它图形选项

当您访问打印机属性时，可使用下列选项来调整打印质量，以符合您的特殊打印要求。见5.1页访问打印机属性。

如需要，点击选项（Option）选项卡，显示如下图的设置。



完成设置时，点击
此处保存变更

根据纬度校正打印质量

校正等级 (U)

当此选项被打钩时，您可为在低气压地区（例如高海拔处）打印优化打印质量。

设置图形模式



配置打印机是以光栅还是以矢量图象处理图形。设置此选项，就告诉 Windows 怎样将图形发送到打印机。所有图形都可以光栅图象打印。但是，一些几何图形和图案如用矢量图形打印，可以提高速度。

- **矢量 (Vector)** – 如果您选择了**矢量 (Vector)** 设置，Windows 就将图形以矢量和光栅图象的混合发送到打印机。
- **光栅 (Raster)** – 如果您选择了**光栅 (Raster)** 设置，Windows 就将图形以位图光栅图象发送到打印机。

注意：

- 不是所有的图形图象都可以用**矢量 (Vector)** 设置进行打印。如果您使用**矢量 (Vector)** 设置打印，您打印的图形图象与计算机屏幕上显示的不一样，改为选择**光栅 (Raster)** 设置重复打印图形。
- Windows NT 无此选项。

重复打印卡住的页

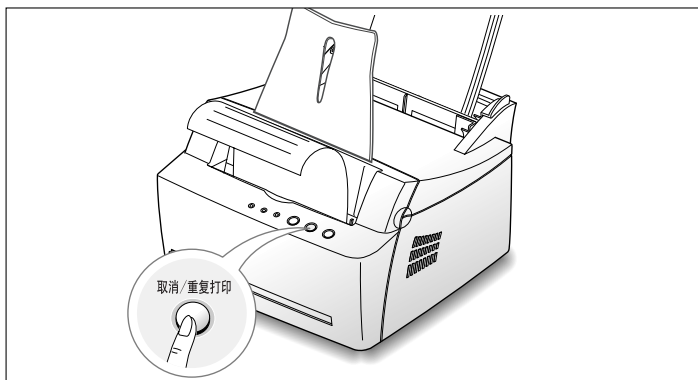
卡纸复原 (J)

当此选项打钩时，打印机保存打印的页的图象，直到打印机表示此页已成功地排出打印机。如果发生了卡纸，在清除了卡纸后，打印机自动重复打印所有卡住的页。

重复打印最后页

LJ880激光打印机的内存总是保存最后任务的最后页。如果您因卡纸或其它故障取消了打印任务，您需要知道最后打印的是哪一页，可重复打印最后页。

在就绪模式按住取消/重复打印按钮约一秒钟。



注意：如果您需要防止有人重复打印您的文件，您可在打印机属性对话框中关闭重复打印功能。当您在打印机属性对话框中关闭此功能后，控制面板上的取消/重复打印（Cancel/Reprint）按钮就不能执行重复打印操作。



停用此功能

1. 从开始 (Start) 菜单，选择设置 (Settings)，再选择打印机 (Printers)。
2. 点击鼠标右键，选择属性 (Properties)，打开属性窗口。
3. 从选项 (Option) 选项卡中，点击重复打印 (Reprint)，清除旁边复选框中的钩号。

框中无钩号后，您就不能从控制面板重复打印最后页。

当您需要能从控制面板重复打印最后页时，您必须在此复选框中加上钩号。

4. 点击确定 (OK)。

在网络环境中打印

如果您工作在网络环境中，您可将您的激光打印机直接与选择的计算机（称作“主机”）连接。这样，网络上的其他用户就可通过Windows 9x、2000或NT 4.0网络打印机连接共享您的打印机。

注意：为了在每台计算机上打印文件，您应在每台计算机上安装LJ880激光打印机驱动程序。

设置主机

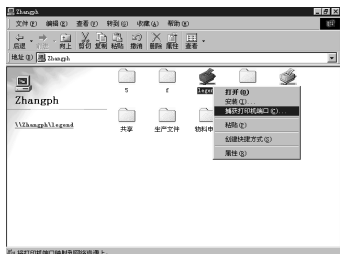


- 1 启动Windows。
- 2 从开始 (Start) 菜单，选择设置(Settings)，选择控制面板 (Control Panel)，然后双击网络 (Network) 图标。
- 3 点击文件及打印共享按钮(File and Print Sharing)，选定文件与打印机共享，然后点击确定 (OK)，关闭窗口。
- 4 点击开始 (Start) 并从设置 (Settings) 选择打印机 (Printers)，然后双击您的打印机名称。
- 5 在打印机 (Printers) 菜单中选择属性 (Properties)。
- 6 点击共享 (Sharing) 选项卡，然后在共享为 (Shared As) 框中打钩号。填入共享名称，然后点击确定 (OK)。

设置客户机



1 用鼠标右键点击开始(Start)，并选择资源管理器(Explorer)。



2 打开左列的网上邻居，并找到共享的网络打印机。

3 用鼠标右键点击共享打印机名称，并选择捕捉打印机端口(Capture Printer Port)。



4 选择所需的端口，在登录时重新连接 (Reconnect at log on) 框中打钩号，然后点击确定 (OK)。



5 从菜单(Start),选择设置(Settings),再选择打印机(Printers)。

6 双击您的打印机图标。

7 从打印机(Printers) 菜单，选择属性(Properties)。

8 按详细资料(Details) 选项卡，选择打印机端口，然后点击确定(OK)。

6

维护您的打印机

本章提供了能够高质量地和经济地打印的建议和维护墨粉盒和打印机的信息。

本章包括下列内容：

- ◆ 维护墨粉盒
- ◆ 清洁打印机

维护墨粉盒

墨粉盒的储存

为了使墨粉盒发挥最大作用，牢记下列准则。

- 直到您准备安装时，才将墨粉盒从它的包装中拿出。
- **不要再次灌装墨粉盒。**对打印机的保证不包括由于使用再次灌装墨粉盒引起的损坏。
- 将墨粉盒储存在与打印机相同的环境中。
- 除非在更换、清洁墨粉盒和清除卡纸时，不要将墨粉盒从打印机内拿出。更换墨粉盒时要快。
- 为了防止损坏墨粉盒，不要将它暴露在光线下长达数分钟。

墨粉盒的预期寿命

墨粉盒的寿命取决于打印任务需要使用量。当打印覆盖率为5%的文本时，墨粉盒的平均寿命至少为 3,000 页。(但是，随打印机供应的墨粉盒的寿命平均为1,000页。)

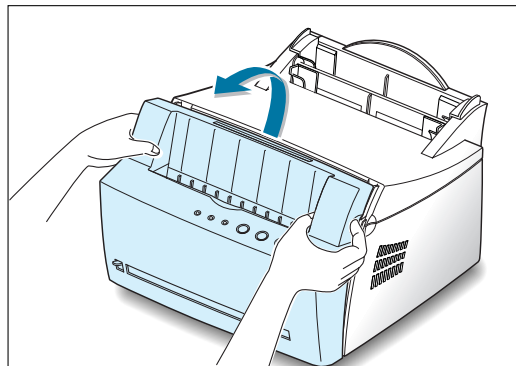
节省墨粉

为了节省墨粉，按打印机控制面板上的省墨按钮。按钮的背景灯亮。您也可在打印机的属性设置中启用省墨模式 (Toner Save Mode)。(见5.7 页“省墨模式”)选择此选项，可延长墨粉盒的寿命，降低打印每页的成本，但是也降低了打印质量。

使墨粉重新分布均匀

当墨粉太少时，在打印的页上会出现颜色变浅的区域。您可通过使墨粉重新分布均匀，暂时改进打印质量。下面的方法可使您在更换墨粉盒前，完成当前的打印任务。

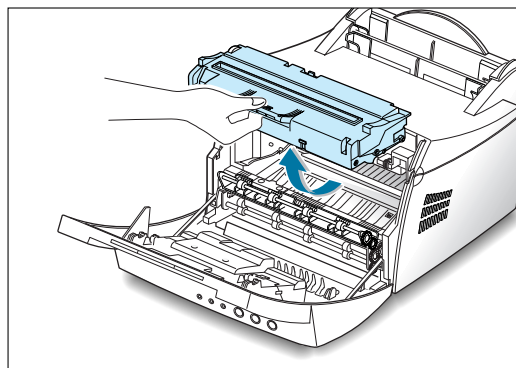
1 抓住盖的两边。向您的方向拉打开它。



2 从打印机内拿出墨粉盒。

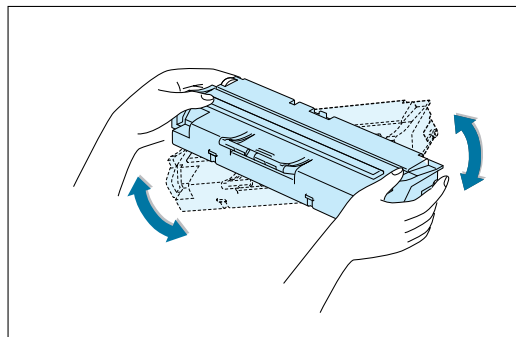
注意：

- 避免手进入到打印机内太深的地方。熔合区域可能很烫。
- 为了防止损坏墨粉盒，不要将它暴露在光线下长达数分钟。

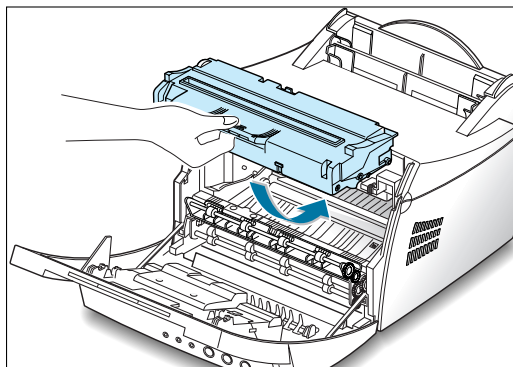


3 轻轻地将墨粉盒左右摇晃5到6次。

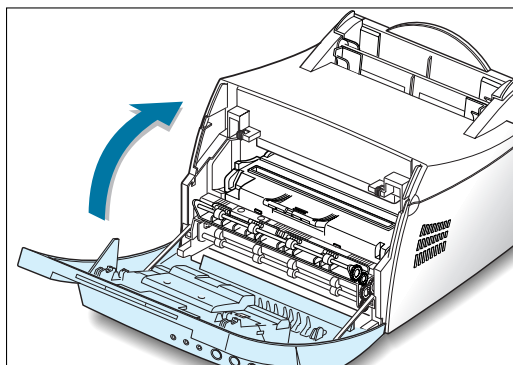
注：如果墨粉沾到衣服上，用干布擦，再用冷水清洗。热水会使墨粉进入纤维。



- 4 将墨粉盒放回到打印机内。确实使墨粉盒卡到位。



- 5 关紧盖。



如果打印的结果仍然浅

拿出旧墨粉盒，安装新墨粉盒。见2.2页“安装墨粉盒”。

注意：清洁硒鼓

- 每打印500页后，打印机会自动清洁墨粉盒里的硒鼓，并打印出带有墨粉碎屑的光学清洁页。

清洁打印机

为了保持良好的打印质量，在每次更换墨粉盒或出现打印质量时，执行下面的清洁程序。尽可能地使打印机保持没有灰尘和碎屑。

注意：

- 不要在打印机上或打印机周围使用氨基清洁剂或挥发性溶剂（例如稀释剂）来清洁打印机，这些物质能损坏打印机。
- 在清洁打印机内部时，小心不要触及转印辊（位于墨粉盒下面）。手上的油沾到辊上会引起打印质量问题。

清洁外部

用清洁的、干的无绒布清洁打印机的外部。您可将布稍蘸些水，但要小心不要将水滴入打印机内部。

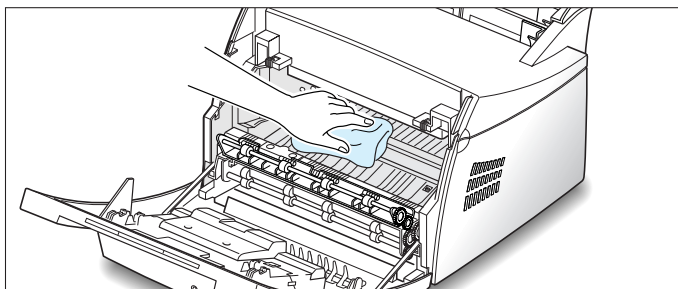
清洁打印机内部

在打印过程中，纸、墨粉和灰尘颗粒会堆积在打印机内。时间长后，这些堆积物会引起打印质量问题，例如墨粉斑点或沾污。清洁打印机内部可消除或减少这些问题。

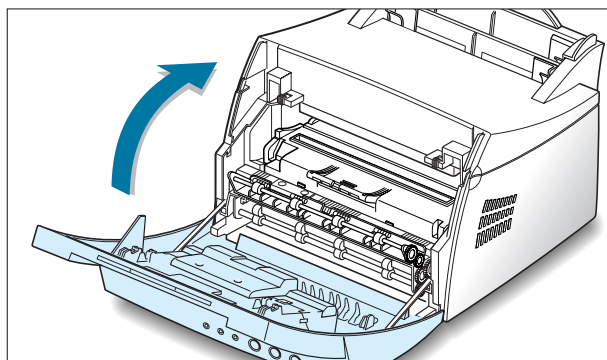
清洁打印机内部

- 1 关闭打印机和拔下电源线，然后等待打印机冷却。
- 2 打开前盖，拿出墨粉盒。
- 3 用干的无绒布擦去墨粉盒区域和放墨粉盒的空穴上的灰尘和洒落的墨粉。

注：为了防止损坏墨粉盒，不要将墨粉盒暴露在光线下长达数分钟。如需要，用纸盖上它。也不要触及打印机内的黑转印辊。这样做会损坏打印机。



4 重新安装上墨粉盒，并关紧盖。

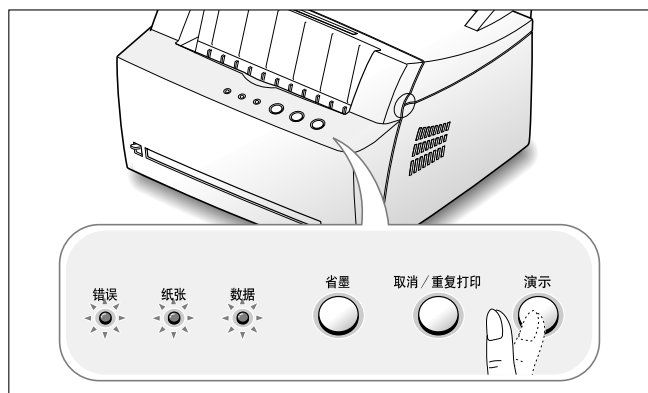


5 插上电源线，接通打印机电源。

打印清洁页

打印清洁页可清洁墨粉盒内的硒鼓。如您遇到了打印的结果模糊、变浅或沾污等问题，使用这种方法。这种处理打印出一张蘸有墨粉颗粒的纸，应扔弃。

- 1 确实使打印机接通电源，并处于就绪模式，自动进纸器装了纸。
- 2 按住控制面板上的演示按钮约10秒钟，直到控制面板上所有指示灯亮，然后松开按钮。



- 3 打印机自动从进纸器供入一张纸，打印出一张沾有灰尘和墨粉颗粒的清洁页。

注：墨粉盒清洁过程需要一些时间。为了停止打印，断开电源。

7

故障排除

本章给出了有助于您解决问题的信息。

包括以下方面的信息：

- ◆ 故障排除检查清单
- ◆ 解决常见打印问题
- ◆ 清除卡纸
- ◆ 解决打印质量问题
- ◆ 指示灯指示的故障信息
- ◆ 在Windows中使用遇到的一般问题

故障排除检查清单

如果打印机工作不正常，按顺序完成下列检查。如果打印机未通过某一步，执行相应的排除故障建议。

检查	排除故障方法
检查控制面板上的数据指示灯是否亮？	<ul style="list-style-type: none">• 如果所有指示灯都不亮，检查电源线的连接和电源开关。可通过将电源线插入另一电源插座来检查电源。• 如果其它指示灯亮，进行到7.17页上的“指示灯指示的故障信息”。
按演示按钮，打印演示页，验证打印机进纸是否正常。见2.7页。	<ul style="list-style-type: none">• 如果未打印出演示页，检查进纸器内是否装了纸。• 如果打印机内发生卡纸，进行到7.6页上的“清除卡纸”。• 如果控制面板上的错误指示灯亮，进行到7.17页上的“指示灯指示的故障信息”。
检查演示页是否是正确地打印的。	如果有打印质量问题，进行到7.11页“解决打印质量问题”。
从应用软件打印一短文件，检查打印机与计算机是否正确地和通信。	<ul style="list-style-type: none">• 如果未打印，检查打印机与计算机之间的电缆连接。• 在打印后台打印程序中检查打印是否被暂停。• 从应用软件中检查您是否使用了正确的打印机驱动程序和通信端口。如果在打印时中断了打印，进行到7.2页“解决常见打印问题”。
如果完成了故障排除检查表中的检查而未诊断出问题，检查下面的故障排除部分的项目。	<ul style="list-style-type: none">• 7.2页上的“解决常见打印问题”。• 7.17页上的“指示灯指示的故障信息”。• 7.19页上的“在Windows中使用遇到的一般问题”。

解除常见打印问题

如果您在操作打印机时遇到问题，参阅下表找出排除方法。

故障	故障原因	排除方法
打印机不打印。	打印机未接通电源。	如果没有指示灯亮，检查电源线的连接。检查电源开关和电源插座。
	打印机未被选择为默认打印机。	选择 联想LJ80激光打印机 为默认打印机。
	检查打印机的右面各项：	<ul style="list-style-type: none">• 打印机的盖是否盖紧。• 纸是否卡住了。• 是否未装纸。• 是否未装墨粉盒。• 发生打印机系统故障。与服务中心联系。
	打印机可能处于手动进纸模式，并且未装纸。（纸张指示灯亮。）	向手动进纸器装纸，按控制面板上的演示按钮启动打印。
	计算机与打印机之间的连接电缆未正确连接。	脱开电缆并重新连接。
	计算机与打印机之间的连接电缆有问题。	如有可能，将电缆与另一台工作正常的计算机连接，并打印。您也可试用另一条打印机电缆。
	端口设置不正确。	检查Windows的打印机设置，检查打印任务是否发送到正确的端口（例如LP T1）。如果计算机有不止一个端口，应使打印机与正确的端口连接。

故障	故障原因	排除方法
打印机不打印（续）。	打印机配置可能不正确。	检查打印属性设置，使打印设置正确。
	打印机驱动程序未正确安装。	卸载打印机驱动程序，然后重新安装打印机驱动程序，打一张演示页。
	打印机有故障。	检查控制面板上的指示灯，确定打印机是否存在系统故障。
打印机从错误的进纸源选择介质。	打印机属性中的纸张来源可能选择得不正确。	对于许多应用软件，纸张来源是在打印机属性内进行选择。选择正确的纸张来源。
纸张未正确进入打印机。	未正确装入纸张。	从进纸器取出纸，重新正确装入。
	进纸器内纸太多。	从进纸器内取出超量的纸。
	纸张太厚。	仅使用符合打印机要求的规格的纸张。
打印速度特别慢。	打印任务太复杂。 LJ880激光打印机的最大打印速度是8页每分钟。	减小页面的复杂性，或调整打印质量设置。
	如果使用Windows 95，后台打印设置可能设置得不正确。	从开始（Start）菜单，选择设置（Settings），然后选择打印机（Printers）。用右键点击联想LJ880激光打印机图标，选择属性（Properties），点击详细资料（Details），然后选择后台打印设置（Spool Settings）按钮。选择所需的后台打印设置。

解除常见打印问题

故障	故障原因	排除方法
打印页一半是空白的。	页面布置太复杂。	简化页面布置，如可能，从文件中去除不必要的图形。
	打印方向可能设置得不正确。	在应用程序中改变打印方向。
	纸张大小和纸张大小设置不相符。	使打印设置中的纸张大小与进纸器内的纸张相符。
卡纸。	进纸器内纸太多。	从进纸器内取出过多的纸。如果使用特殊介质，使用手动进纸器。
	使用的纸张类型不正确。	仅使用符合打印机要求的规格的纸张。
	使用了不正确的出纸方法。	厚纸等介质不应使用面朝下出纸架出纸。应使用面朝上出纸槽。
	打印机内可能有异物。	打开前盖，取出异物。
打印机打印，但打印的文字不正确、错乱或不完整。	打印机电缆松了或有问题。	脱开打印机电缆，并重新连接。试打您知道的文件。如可能，将电缆与另一台计算机连接，并试打您知道的正确的文件。最后，如仍有问题，换一根新电缆。
	选择的打印机驱动程序不正确。	检查应用程序中选择的打印机，应选择您使用的打印机。

故障	故障原因	排除方法
打印机打印，但打印的文字不正确、错乱或不完整。 (续)	应用软件工作不正常。	从其他应用程序打印。
	操作系统工作不正常。	从其它正常的操作系统中打印。 如果打印正确，是操作系统故障，请修复操作系统。 如打印不正确，请和服务中心联系。
打印机打印，但打印的页全部为空白。	墨粉盒有问题，或墨粉用完了。	更换墨粉盒。
	文件可能有空白页。	检查文件，确认文件中没有空白页。
	一些零件，如控制器、主板，可能有问题。	与服务中心联系。

清除卡纸

打印机打印时，有时会卡纸。一些卡纸的原因是：

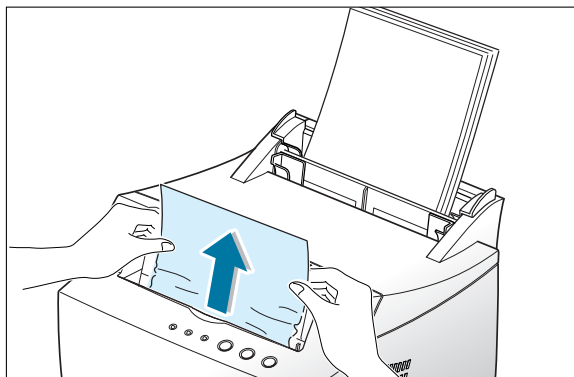
- 进纸器内纸装得不正确，或装得太多。
- 在打印时，将进纸器拉出。
- 在打印时，顶盖被打开。
- 纸张不符合要求的规格。见A.2页“纸张规格”。
- 使用的纸张大小超出允许的大小范围。见A.2页“纸张规格”。

如果出现了卡纸，控制面板上的纸张和错误指示灯亮。找出卡纸的原因，并清除卡纸。如果看不清卡纸的位置，首先检查打印机内部。

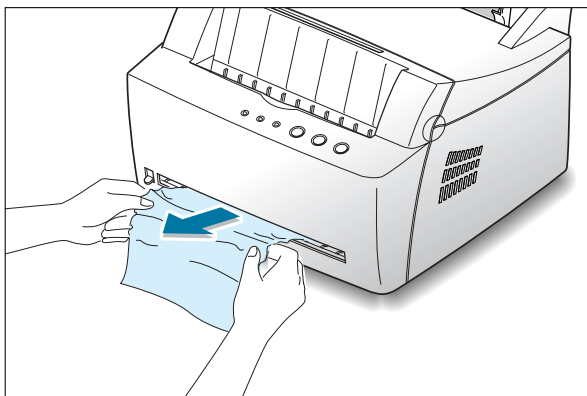
纸卡在出纸区域

注意：如纸卡在这个区域，可能会引起墨粉洒在纸上。如果您的衣服沾上了墨粉，用冷水清洗，因为热水会使墨粉进入纤维。

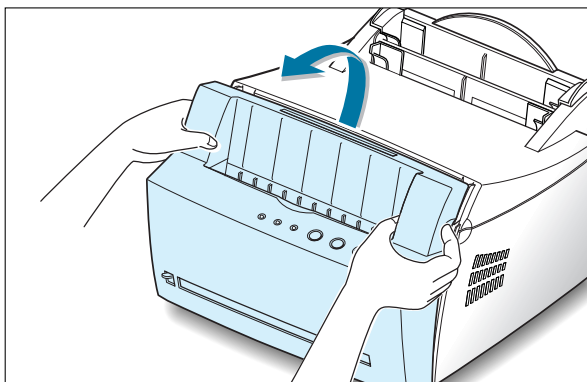
- 1 小心地将卡住的纸拉出出纸架。



如果纸卡在面朝上出纸槽内，如图所示小心地将纸拉出。



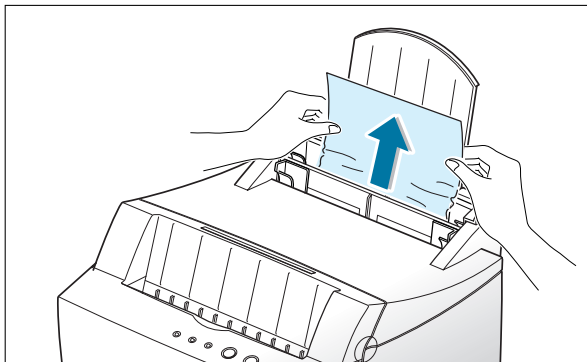
2 打开和关上前盖，恢复打印。



纸卡在进纸区域

注意：如果纸已经进入墨粉盒区域，按照7.8页的说明“清除卡纸”。清除这样的卡纸比清除进纸区域的容易。

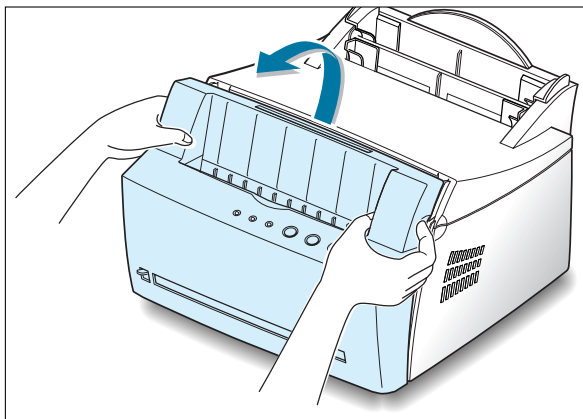
1 小心地拉出卡在进纸器的纸。



清除卡纸

- 2 打开和关上前盖，恢复打印。

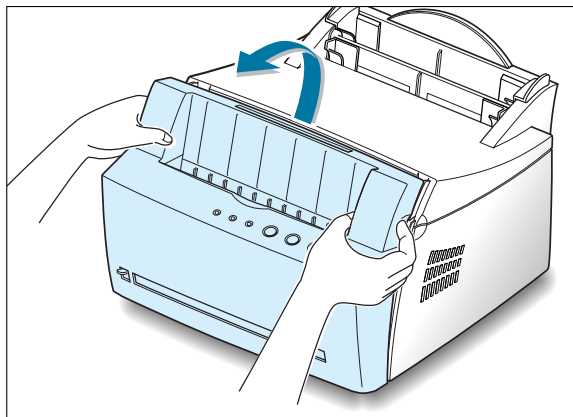
注意：如果纸张和错误指示灯不熄灭，说明仍然有纸卡在打印机内部。检查打印机内部。



纸卡在打印机内部

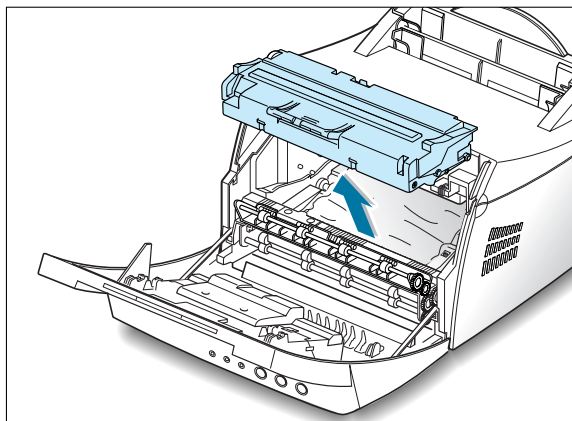
注意：如纸卡在这个区域，可能会引起墨粉洒在纸上。如果您的衣服沾上了墨粉，用冷水清洗，因为热水会使墨粉进入纤维。

- 1 抓住前盖的两边，向您的方向拉，打开它。



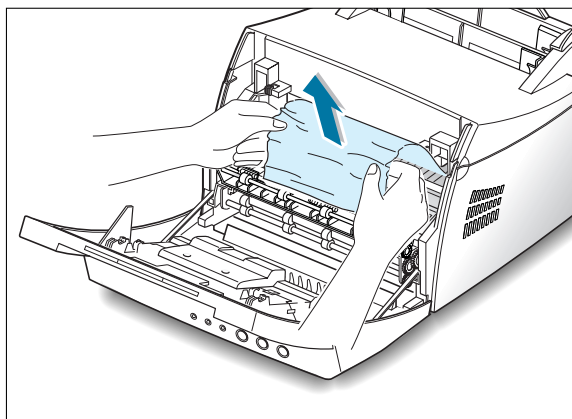
2 取出墨粉盒。

注意：为了防止损坏墨粉盒，不要将它暴露在光线下达数分钟。当将它从打印机内取出后，用一张纸盖住它。

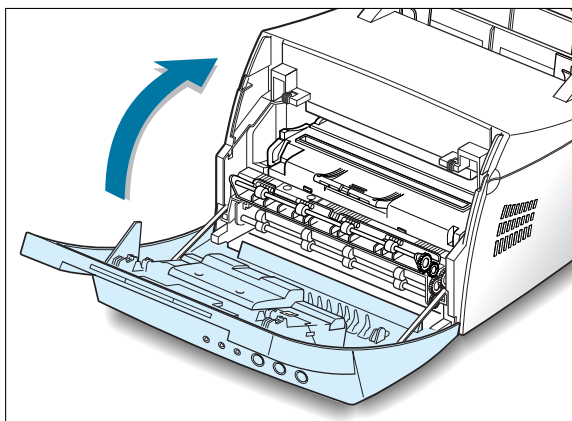


3 轻轻地将纸向您的方向从打印机拉出。

确保没有纸留在打印机内部。



4 重新装回墨粉盒，并关紧前盖。打印机恢复打印。



避免卡纸的技巧

只要仔细选择打印材料和正确装纸，就能避免大部分卡纸。如果发生了卡纸，按照7.6页上的“清除卡纸”中的步骤操作。如果经常发生卡纸，检查您是否遵照了下面的避免卡纸的提示。

- 遵照2.4页“装纸”中的方法正确地装入纸。正确调整导纸板的位置。
- 不要向自动进纸器内装入过多的纸。应保证纸不高于进纸器上的纸张容量标记。
- 正在进行打印时，不要从进纸器内取出纸。
- 在装入纸前，弯曲、扇动和展平纸。
- 不要装入皱的、折叠过的、受潮的或非常卷曲的纸。
- 不要在一个进纸器混装不同类型的纸。
- 仅使用推荐的打印材料。见A.2页“纸张规格”。
- 在将纸装入两个进纸器时，保证打印面朝上。
- 将打印材料保存在适合的环境中。见A.6页“打印机和纸张的储存环境”。

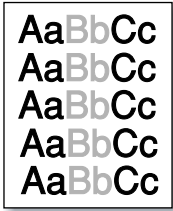
解决打印质量问题

打印质量检查清单

通过执行下面的检查清单中的操作，一般的打印质量问题都可解决。

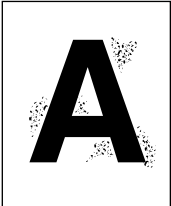
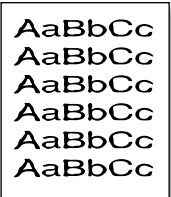
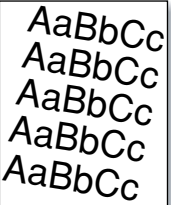
- 使墨粉盒内的墨粉重新分布均匀（见6.2页）。
- 清洁打印机内部（见6.4页）。
- 从打印机属性调整打印分辨率（见5.6页）。
- 检查并确保节省墨粉模式关闭（见5.7页）。
- 解决一般打印问题（见7.2页）。
- 安装新墨粉盒，然后再次检查打印质量问题（见2.2页）。

排除打印质量问题

故障	排除方法
<p>打印颜色浅</p> 	<p>如果在页面上出现了垂直白色条纹或颜色浅的区域。</p> <ul style="list-style-type: none">• 墨粉太少了。您可暂时延长墨粉盒的寿命。见6.2页“使墨粉重新分布均匀”。如果这样做仍不能改进打印质量，安装新墨粉盒。• 纸张可能不符合纸张规格（例如纸张太湿或太粗糙）。见A.2页“纸张规格”。• 如果整页都太浅，可能是分辨率设置得太低，或是使用了节省墨粉模式。在打印机属性内调整分辨率和停用节省墨粉模式。分别见5.6和5.7页。• 页面既有颜色浅的问题，又有沾污的问题，这说明墨粉盒需清洁。见6.4页“清洁打印机”。• 打印机内的激光扫描组件的表面可能脏了。清洁激光扫描组件。见“清洁打印机”。

故障	排除方法
<p>墨粉斑点</p> 	<ul style="list-style-type: none"> • 纸张可能不符合纸张规格（例如纸张太湿或太粗糙）。见A.2页“纸张规格”。 • 转印辊可能脏了。见6.4页“清洁打印机内部”。 • 纸路径可能需要清洁。见6.4页“清洁打印机内部”。
<p>打印有缺漏</p> 	<p>如果页面上有随机出现的、一般是圆形的、打印缺漏的区域：</p> <ul style="list-style-type: none"> • 这一张纸有缺陷。重复打印。 • 纸上的水分分布不均匀，或纸上有水斑。试用其他品牌的纸张。见A.2页“纸张规格”。 • 这一批纸可能有问题。在制造过程中，可能使纸面的某些区域拒绝墨粉。试用另一品牌的纸。 • 墨粉盒可能有毛病。见下一页“垂直重复标记”。 • 如果上面的方法都不能解决问题，与服务中心联系。
<p>垂直线条</p> 	<p>如果在页面上出现了垂直黑线条：</p> <ul style="list-style-type: none"> • 墨粉盒内的光敏鼓可能被划伤。安装新墨粉盒。 <p>如果页面上出现白线条：</p> <ul style="list-style-type: none"> • 打印机内部的激光扫描组件零件可能脏了。清洁激光扫描组件（见6.4页）。

故障	排除方法
<p>背景变灰</p> 	<p>如果背景过灰，下面的方法可能有助于排除问题：</p> <ul style="list-style-type: none"> • 换用较轻的纸。见A.2页“纸张规格”。 • 检查打印机的环境：非常干（低湿度）或高湿度（相对湿度高于80 %）的条件可能会增加背景灰的程度。 • 安装新墨粉盒。
<p>墨粉沾污</p> 	<ul style="list-style-type: none"> • 清洁打印机内部。见6.4页“清洁打印机内部”。 • 检查纸张种类和质量。见A.2页“纸张规格”。 • 试用新墨粉盒。
<p>垂直重复标记</p> 	<p>如果在页边出现均匀间隔的重复标记：</p> <ul style="list-style-type: none"> • 墨粉盒可能损坏了。如果重复标记的间隔为95毫米或38毫米，用打印几张清洁页的方法来清洁墨粉盒（见6.5页）。在清洁后打印，如仍有同样的问题，安装新墨粉盒。 • 打印机内的零件可能已磨损。如果疵病出现在页面的背面，打印几页后，问题自己就可能排除。 • 熔合部件可能已损坏。与服务中心联系。

故障	排除方法
<p>背景上有分散的灰色区域</p> 	<p>背景上分散的灰色区域可能是因为有一些墨粉散布在页面上造成的。</p> <ul style="list-style-type: none"> • 纸张可能太湿。试用另一批纸。不到必要时，不要打开纸张的包装，否则纸张会从空气中吸收过多水分。 • 如果信封上出现分散的灰色区域，改变页面布置，避免在背面重叠的缝上打印。在重叠的缝上打印会出现这种问题。 • 如果分散的灰色区域覆盖整个页面，通过应用软件或打印机属性调整打印分辨率。
<p>字符形状不正确</p> 	<ul style="list-style-type: none"> • 如果字符形状不正确，产生了空的图象，可能是因为纸太光滑。试用其它纸。见A.2页“纸张规格”。 • 如果字符形状不正确，产生了波纹，可能是扫描装置需要修理了。在打印机处于就绪模式时，按控制面板上的演示 (Demo) 按钮，打印演示页，验证这个问题。如果您需要服务，请与服务中心联系。
<p>页面歪斜</p> 	<ul style="list-style-type: none"> • 检查纸张种类和质量。见A.2页“纸张规格”。 • 应保证纸或其他介质正确地装入，纸导板靠纸叠不太紧，也不太松。

故障	排除方法
<p data-bbox="207 354 365 388">卷曲或波纹</p> 	<ul data-bbox="502 354 1163 593" style="list-style-type: none"> • 检查纸张种类和质量。高温和高湿度都会引起纸张卷曲。见A.2页“纸张规格”。 • 将纸叠反过来装入进纸器。也可试着将纸叠转动180° 装入进纸器。 • 向下推出纸选择杆，试用面朝上出纸槽打印。
<p data-bbox="207 649 365 683">皱或有折痕</p> 	<ul data-bbox="502 649 1163 888" style="list-style-type: none"> • 保证正确地装纸。 • 检查纸张种类和质量。见A.2页“纸张规格”。 • 向下推出纸选择杆，试用面朝上出纸槽打印。 • 将纸叠反过来装入进纸器。也可试着将纸叠转动180° 装入进纸器。
<p data-bbox="192 982 381 1017">背面沾上墨粉</p> 	<ul data-bbox="502 982 992 1065" style="list-style-type: none"> • 转印辊可能脏了。见6.4页“清洁打印机内部”。 • 检查墨粉盒是否有泄漏。清洁打印机内部。
<p data-bbox="223 1291 350 1326">页面变黑</p> 	<ul data-bbox="502 1291 1018 1444" style="list-style-type: none"> • 墨粉盒可能未正确安装。取出墨粉盒，重新安装。 • 墨粉盒可能有毛病，需要更换。安装新墨粉盒。 • 打印机可能需修理。与服务中心联系。

故障	排除方法
<p>墨粉散落</p> 	<ul style="list-style-type: none"> • 清洁打印机内部。 • 检查纸张种类和质量。见A.2页“纸张规格”。 • 试安装新墨粉盒。 • 如果问题仍然存在，打印机可能需修理。与服务中心联系。
<p>字符空虚</p> 	<p>字符空虚是应该是实心的字符内有白的区域：</p> <ul style="list-style-type: none"> • 如果使用透明纸时遇到此问题，换另一种透明纸。（因为透明纸的成分不同，有的透明纸上字符空虚是正常的。） • 您可能未在透明纸的打印面上打印。取出透明纸，反过来打印。 • 透明纸可能不符合规格。见A.2页“纸张规格”。
<p>水平条纹</p> 	<p>如果页面上出现了水平条纹或沾污：</p> <ul style="list-style-type: none"> • 可能未正确安装墨粉盒。取出墨粉盒，重新安装。 • 墨粉盒可能有问题。安装新墨粉盒。 • 如果问题仍然存在，打印机可能需修理。与服务中心联系。

指示灯指示的故障信息

当打印机发生故障时，控制面板就用指示灯指示故障信息。根据下面图中指示灯亮的方式确定故障，并按照图中提供的方法排除。

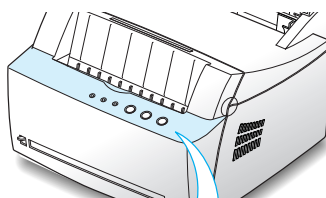
打印机指示灯亮的方式

指示灯状态图例

 “指示灯熄灭”的符号

 “指示灯亮”的符号

 “指示灯闪烁”的符号



错误 纸张 数据

未接通电源

- 如果打印机无反应，检查电源线和电源开关。
- 保证打印机的电源电压符合规定的交流电压。

错误 纸张 数据

卡纸，或无墨粉盒

纸卡在打印机内部，或未安装墨粉盒。

- 清除卡纸。见7.6页“清除卡纸”。
- 确实使墨粉盒正确地安装在打印机内。

错误 纸张 数据

缺纸

打印机进纸器内无纸。

- 将纸装入进纸器。对于自动进纸器，装纸就取消这个信息，打印机自动继续打印。对于手动进纸器，在装纸后，按演示（Demo）按钮。

指示灯指示的故障信息

错误



纸张



数据



等待按演示按钮

当在用手动进纸模式打印时，打印机正等待按**演示按钮**。

- 按控制面板上的**演示按钮**，启动打印。将纸装入手动进纸器后，每打印一页，都必须按此按钮。

错误



纸张



数据



盖打开

打印机前盖可能已打开。

- 检查打印机前盖是否已正确地关上。

错误



纸张



数据



取消打印任务或内存满

当您在取消您的打印机的打印任务时（见5.4页），错误指示灯闪烁。当完成取消时，信息自动消失。如此信息未消失，则是打印机内存在完成打印任务时已用满。正在打印的页对于打印机的内存容量来说，可能太复杂。按**取消/重复打印按钮**，取消当前打印任务。

- 通过去除打印机内存中不必要的字体设置、宏或其他任何数据，释放一些打印机内存。
- 简化图象或在较低的分辨率下打印。

错误



纸张



数据



系统故障 - 熔合装置或激光扫描组件故障

- 通过短暂关闭和重新接通打印机，使打印机复位。
- 如果故障仍然存在，与服务中心联系。

在windows中使用遇到的一般问题

问 题	可能原因和排除方法
在安装时显示“File in Use” (有文件在使用)	退出所有应用程序。从启动组中清除软件，然后重新启动Windows。重新安装打印机驱动程序。
显示“Error Writing to LPTx” (写入LPT发生错误)	<ul style="list-style-type: none">• 确保电缆连接正确，打印机已接通电源，控制面板上的数据指示灯亮。• 如果在驱动程序中未启动双向通信，也会引起显示此信息。• 从开始 (Start) 菜单选择设置 (Settings)，然后选择打印机 (Printers)。右键点击联想LJ880激光打印机图标，并选择属性 (Properties)。从详细资料 (Detail) 选项卡选择端口设置 (Port Settings)。从在打印前检查端口状态 (Check Port State Before Printing) 框中取消钩号，并点击OK (确定)。从后台设置 (Spool Settings) 中选择直接送到打印机 (Print Directly to Printer)，并点击确定 (OK)。重复打印。
显示“General Protection Fault” (一般保护故障)、“Exception OE” (OE例外)、“Spool 32”或 “Illegal Operation” (非法操作) 等信息。	<ul style="list-style-type: none">• 关闭所有应用程序，重新启动Windows，重复打印。• 从Temp子目录删除所有临时文件。您可通过编辑AUTOEXEC.BAT文件和寻找“Set Temp =”语句来确定目录名称。在“Set Temp =”语句后是临时文件目录。一般默认为C:\temp，但是可以重新定义。

注：关于Windows 出错信息的详细说明，请参阅可能随您的计算机提供的Microsoft Windows 9x或NT 4.0文件。

附录

附录中提供了下列方面的信息。

- ◆ 打印机规格
- ◆ 纸张规格
- ◆ 从软盘安装软件
- ◆ 安装Linux驱动程序

打印机规格

项 目	规格和说明
打印速度	8 PPM
分辨率	600 dpi
第一页打印速度	少于18秒
预热时间	少于30秒
电 源	AC 220 ~ 240 V, 50 / 60 Hz
功 耗	操作时平均180瓦/睡眠模式低于10瓦
声音噪声	待机: 低于35dB; 操作: 低于47dB
墨粉供应	单墨粉盒
墨粉盒寿命	5%覆盖率时 3,000页 (随打印机提供的, 1000页)
工作负荷	每月: 最多5,000页 机器寿命: 50,000页 (5年)
重量	6.5公斤/13.4磅
包装重量	纸: 1.83公斤 塑料: 0.33公斤
外部尺寸 (宽 x 深 x 高)	329 x 343 x 224 毫米/12.9 x 13.5 x 8.8英寸
工作环境	温度: 10 ~ 32°C/ 50 ~ 90°F, 相对湿度: 20 ~ 80%
仿真	PrinThru
内存 (RAM)	2 MB (不可扩展)
接口	• IEEE 1284 双向并行标准 – 支持的模式: Compatible (兼容)、Nibble、Byte、ECP 3,000

纸张规格

概 述

本打印机可使用许多种介质，例如切边纸（包括100%再生纤维纸）、信封、标签、透明纸和自定义大小纸张。如重量、成分、平滑度和水分等性质是影响打印机性能和输出质量的重要因素。不符合本手册列出的准则的纸张会引起下列问题：

- 打印质量低。
- 增加卡纸次数。
- 打印机过度磨损，需要修理。

注：

- 一些纸张可能符合本手册中的所有准则，但仍不能产生令人满意的打印效果。这可能是由于不正确的纸张管理，温度和湿度不符合要求，或其它联想公司不能控制的可变因素造成的。
- 在购买大量纸前，应确认纸张符合本手册中规定的要求。在购买大量纸张前，必须对纸张进行测试。

注意：使用不符合本规格的纸张可能引起需要修理的打印机故障。这种修理不包括在联想的产品保证或服务协议内。

可使用的纸张大小

纸张	尺寸		重量	容量 ^a
信纸	8.5 x 11 英寸 (216 x 279毫米)		16 到24磅文件纸 (60到105克/m ²)	<ul style="list-style-type: none"> • 自动进纸器为150张20磅 (75克/m²) 文件纸 • 手动进纸器为1张
A4	210 x 297 毫米 (8.3 x 11.7英寸)			
行政纸	7.3 x 10.5 英寸 (191 x 267毫米)			
法律纸	8.5 x 14 英寸 (216 x 356毫米)			
B5 (JIS)	182 x 257毫米 (7.2 x 10英寸)			
Folio	216 x 330 毫米 (8.5 x 13英寸)			
最小尺寸 (自定义)	自动进纸器	95 x 127毫米 (3.8 x 5英寸)	60到163克/m ² 文件纸 (16到43磅)	<ul style="list-style-type: none"> • 自动进纸器为5张20磅 (75克/m²) 文件纸 • 手动进纸器为1张
	手动进纸器	76 x 127毫米 (3 x 5英寸)		
最大尺寸 (自定义)	216 x 356毫米 (8.5 x 14英寸)			
透明纸	最小尺寸和最大尺寸与上面列出的相同。		厚度: .10 x .14 毫米 (0.0039 x 0.0055英寸)	
标签 ^b			最重90克/m ² (16到24磅)	
信封				

a. 容量随介质重量、厚度和环境条件不同而有所不同。

b. 平滑度 - 100到250 (Sheffield)。

注：您使用长度短于127毫米 (5英寸) 的介质打印可能会遇到卡纸问题。为了得到最好的性能，应正确地储存和管理纸张。请参阅A.6页“打印机和纸张的储存环境”。

使用纸张的准则

为了得到最好的打印效果，使用常规的90克/m²（24磅）纸。应保证纸张是高质量的，无裂口、缺口、撕裂、斑点、松散的颗粒、灰尘、起皱、空隙和卷曲或弯曲的边缘。

如果您不清楚您使用的纸张种类（如文件纸或再生纸），检查纸张包装上的标签。

下面的纸张的问题可能引起打印质量下降、卡纸，甚至会损坏打印机。

现象	纸张的问题	解决方法
打印质量低或墨粉附着有问题	太湿、太光滑、或有凸起图案； 纸张种类不对	用其它种类的纸张，平滑度在100到250 Sheffield，4~5%水分之间。
缺漏、卡纸、卷曲	未正确储存	将纸张放平，储存在防水包装内。
背景变灰/打印机磨损	太重	使用较轻的纸，打开面朝上出纸槽。
太卷曲，进纸困难	太湿、纹理方向不对或短纹理结构	<ul style="list-style-type: none"> • 打开面朝上出纸槽。 • 使用长纹理的纸张。
卡纸、危害打印机	有供撕开时用的压痕或孔	不要使用带压痕或孔的纸张
进纸故障	破损的边缘	使用高质量的纸张

注：

- 不要使用低温油墨印刷的信头纸，例如一些热熔印刷的纸。
- 不要使用有凸出图案的信头纸。
- 打印机用热和压力将墨粉熔合到纸上。应保证颜色纸或预印刷表格用的油墨能承受熔合温度（200°C或392°F，0.1秒钟）。

纸张规格

项 目	规 格
酸性成分	5.5~8.0pH
厚 度	.094 ~.18毫米
卷边纸	平度在5毫米 (0.02英寸) 以内
切边条件	用锋利的无可见到磨损的刀切边
熔合兼容性	在200°C或392°F温度下0.1秒钟不烧焦、熔化、蹭脏,也不释放有害物质。
纹 理	长纹理
水 分	4 %~6 %重量
平滑度	100~250 Sheffield

出纸容量

出纸架 (槽)	容量
面朝下出纸架	100张20磅 (75克/m ²) 文件纸
面朝上出纸槽	1张20磅 (75克/m ²) 文件纸

打印机和纸张的储存环境

打印机和纸张的理想储存环境温度应为室温或接近室温，不太干燥，也不太潮湿。要记住，纸是吸水的，它会很快吸收水分，也会很快失去水分。

热和湿气在一起，就会损坏纸张。热使水分蒸发，冷时湿气又冷凝在纸上。加热系统和空调去除室内大部分湿气。纸敞开使用时，就会失去水分，因而产生斑纹和斑点。潮湿的天气或水冷却器会使室内湿度提高。纸张敞开使用会吸收过多的水分，会引起打印变浅或缺漏。此外，纸张吸收和失去水分，会引起变形。这就会引起卡纸。

因此，正确地储存和管理纸张和纸张本身一样重要。纸张储存环境的条件直接影响到进纸操作。

一次购买纸张的数量应在短时间内（约3个月）容易用完。储存过长时间的纸张容易受到高温和高湿度的影响，容易损坏。作好计划非常重要，这可以避免损坏大量纸张。

纸张在没有打开、在密封的令内储存，可在使用前几个月内保持稳定。纸张的包装打开后，纸张就更容易受到环境的影响而损坏，特别是纸张没有防水材料包覆时。

纸张储存环境应有利于充分发挥打印机的性能。所需的条件是：温度为20°C到24°C（68°F到75°F），相对湿度为45%到55%。下面的准则有助于评定纸张的储存环境：

- 纸张应储存在接近室温的地方。
- 空气不应太干燥或太潮湿（因为纸张有吸湿性）。
- 储存打开了包装的纸张的最好方法是用防湿材料重新包紧纸张。如果打印机的环境条件变化剧烈，仅取出够一天使用的纸张，以防止水分变化。

信封

信封的构造非常重要。信封的口盖变化相当大，不仅制造商不同，口盖不同，就是同一制造商，同一箱内的信封口盖也可能不同。能否成功地打印取决于信封质量。在选择信封时，应考虑下列因素：

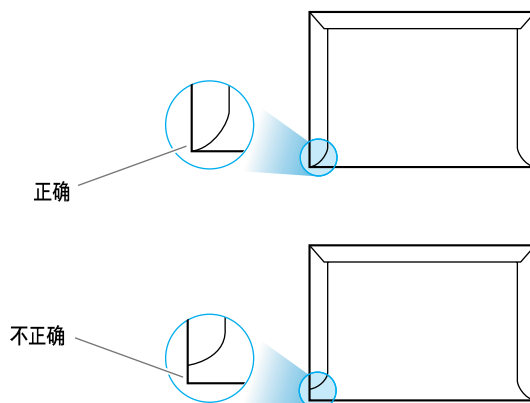
- **重量：**信封的纸张的重量不应超过 90克/m²（24磅），否则会发生卡纸。
- **构造：**在打印前，信封应是平的，卷曲不超过6毫米（0.25英寸），里面不应有空气。
- **状况：**信封不应是皱的，有缺口或其它损坏的地方。
- **温度：**您应使用能承受打印机的温度和压力的信封。
- **尺寸：**您应使用在下列尺寸范围内的信封。

	最 小	最 大
自动进纸器	95 x 127毫米 (3.8 x 5英寸)	216 x 356毫米 (8.5 x 14英寸)
手动进纸器	76 x 127毫米 (3 x 5英寸)	

注：如您使用长度短于127毫米（5英寸）的纸张，可能会遇到卡纸故障。这可能是环境条件的影响引起的。为了得到最好的性能，应正确地储存和管理纸张。请参阅 A.6页“打印机和纸张的储存环境”。

两边有缝的信封

两边有缝的信封在两边有垂直的缝，而不是对角线的缝。这种样式的信封容易起皱。应保证缝如图所示一直通到角上。



有胶带或带胶口盖的信封

在带可撕开的胶带或有不止一个用来盖住缝的口盖的信封上使用的胶水，必须能承受打印机内的温度和压力。多出来的口盖和胶带会引起信封起皱或卡纸，甚至损坏熔合装置。

信封页边距

下面给出了典型的10号商用信封或DL信封上打印时地址的页边距：

地址类型	最小	最大
发信人地址	15毫米 (0.6英寸)	15毫米 (0.6英寸)
收信人地址	51毫米 (2英寸)	89毫米 (3.5英寸)

注：

- 为了得到最好的打印质量，页边距不能小于15毫米 (0.6英寸)。
- 应避免在信封的缝上打印。

信封的储存

正确地储存信封有助于保证打印质量。信封应平放储存。如果空气进入了信封，信封内有气泡，在打印时，信封就会皱。见4.7页“在信封上打印”。

标 签

注意：

- 为了避免损坏打印机，仅使用建议用于激光打印机的标签。
- 为了防止严重的卡纸，多使用面朝上出纸槽。
- 不可以在打印过的标签上再打印，或在标签纸的一部分上打印。

在选择标签时，应考虑标签的下列因素：

- **胶：**标签上的胶在打印机的熔合温度200°C（392°F）下应稳定。
- **布置：**仅使用全部盖住其衬底纸的标签，衬底纸无暴露的地方。标签能从衬底纸上撕开，使标签之间互相分开，这会引起严重的卡纸。
- **卷曲：**在打印前，标签必须平，在任何方向上的卷曲不超过13毫米（0.5英寸）。
- **状况：**不应使用皱的、有气泡或其它分离迹象的标签。

见4.10页“在标签上打印”。

透明纸

打印机使用的透明纸应能承受打印机200°C（392°F）的熔合温度。

注意：为了防止损坏打印机，仅使用建议用于激光打印机的透明纸。

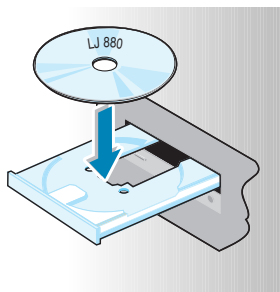
见4.11页“在透明纸上打印”。

从软盘安装软件

如果您没有光盘驱动器，而您可使用另一台有光盘驱动器的计算机，您就可以将光盘上的打印机驱动程序复制到软盘上，然后再用软盘在您的计算机上安装打印机驱动程序。

制作安装软盘

您可制作联想LJ880激光打印机的安装软盘。您应准备好几张格式化好的软盘，然后按下面的步骤去做：



- 1 将随您的打印机提供的光盘插入光盘驱动器。计算机自动启动安装。

如果光盘驱动器未自动运行：

从开始 (Start) 菜单选择运行 (Run)，然后在打开 (Open) 框中键入 `x:\cdsetup.exe` (此处x为代表光盘驱动器的字母)，然后点击确定 (OK)。

- 2 当显示欢迎屏幕时，选择所需的语言。

- 3 点击制作您自己的安装软盘。



4 屏幕显示复制到软盘 (Copy to Floppy) 对话框。

选择您使用的软盘驱动器



5 点击复制所有磁盘图象 (Copy All disk image)

如果您仅需复制一部分选择的组件，在磁盘图象 (Disk Images) 窗口中选择您需复制的盘，然后点击复制所选磁盘图象 (Copy selected disk images)。

6 当提示时，将空白的格式化好的软盘插入到软盘驱动器内。当需使用多张软盘时，第一张软盘复制完成后，屏幕提示您插入第二张软盘。

应在您制作的每张软盘上贴上有号码的标签，例如：联想LJ880激光打印机驱动程序软盘，1/2。

- 7 如果您制作不止一张软盘，插入下一张软盘，点击确定 (Yes)。
- 8 当完成复制软盘后，在复制到软盘 (Copy to Floppy) 对话框内点击关闭按钮。然后点击联想打印机安装 (LEGEND PRINTER SETUP) 对话框中的退出 (Exit)。

安装驱动程序

为了从软盘安装驱动程序，按下面的步骤进行：

- 1 插入第一张软盘 (如安装软盘不止一张)。
- 2 从开始 (Start) 菜单选择运行 (Run)。



- 3 在打开 (Open) 框中键入 `A: \setup.exe` 并点击OK (确定)。(此处A为代表软盘驱动器的字母。如不是，使用正确的字母)
- 4 按照屏幕上指示完成安装。

安装Linux驱动程序

这个Linux驱动程序是用于PrintThru兼容的联想LJ880激光打印机的，支持Linux Red Hat 6.0或更高版本和Intel Linux。如果您的Linux版本未包括在内，这个驱动程序可能不能正常工作。

Linux驱动程序配置

- 安装Setup Script文件
 - a. /cdrom/linux/install/install.sh
 - b. /cdrom/linux/install/ssprt.db
 - c. /cdrom/linux/install/readme.txt
- Ghostscript Package 文件
 - a. /cdrom/linux/g5.10/ghostscript-5.10-10.i386.rpm
 - b. /cdrom/linux/g5.10/COPYING
 - c. /cdrom/linux/g5.50/ghostscript-5.50-2.i386.rpm
 - d. /cdrom/linux/g5.50/COPYING

安 装

为了安装驱动程序，打开x 窗口屏幕，并按下面的步骤进行：

1. 安装光盘驱动程序

注：为了安装光盘驱动程序，您必须是高级用户，或由高级用户授权您安装光盘驱动程序。如果安装光盘驱动程序失败，询问系统管理员。

安装光盘驱动程序：

- 1 将联想LJ880光盘插入光盘驱动器。
- 2 为了访问光盘上的文件，在像/mnt一样的目录下安装光盘驱动程序：

```
>mount -t iso9660 /dev/cdrom /mnt/cdrom
```

2. 安装Ghostscript

注：您的Linux机器可能已安装了Ghostscript。为了支持联想LJ880打印机的PrintThru，您必须升级Ghostscript。如果您不能确定您的机器是否安装了Ghostscript，使用命令：`>rpm -q ghostscript`（您可用此命令显示当前安装在您的机器上的Ghostscript的版本）。

为了升级Ghostscript：

- 1 键入下列命令来改变ghostscript所在的目录：
`>cd/mnt/cdrom/linux/g5.XX`（此处/mnt/cdrom是您第一步中安装的光盘目录，xx是要安装的Ghostscript版本 10或50.）
- 2 通过键入下列命令，删除当前安装在您的机器上的Ghostscript：
`/mnt/cdrom/linux/g5.XX>rpm -e --nodeps ghostscript`
- 3 键入下列命令安装联想LJ880激光打印机光盘内的Ghostscript：
`/mnt/cdrom/linux/g5.XX/rpm -ivh ghostscript -5.XX-xx.i386.rpm`
- 4 当屏幕出现#时，安装就完成了，Ghostscript成功升级了。为了确认，键入：
`/mnt/cdrom/linux/g5.XX/rpm -q ghostscript`

如果显示“ghostscript- 5.XX-xx”信息，说明安装已成功完成。

3. 安装Setup Script

关于安装Setup Script的详细说明，请参阅
`/cdrom/linux/install/readme.txt`文件。

键入下列命令，将驱动程序添加到打印机清单内：
`/cdrom/linux/install>install.sh`（或）
`/cdrom/linux/install>/install.sh`（如果当前直接工作的路径未确定。）

4. 设置打印机 过滤器

设置:

- 1 在x窗口运行打印工具 (printtool)
- 2 点击添加 (Add), 添加打印机驱动程序。
- 3 在添加打印机 (Add a Printer Entry) 窗口内, 确定您使用的打印机类型。如果您有与计算机连接的打印机, 选择本地打印机 (local printer)。
- 4 点击确定 (OK)
- 5 如果出现信息 (Info), 忽略它, 点击确定 (OK) 按钮。
- 6 打开了Edit xxxx Entry (编辑xxxx入口) 窗口 (此处xxxx是您在第三步选择的打印机类型)。

如果您不是高级用户, 不要改变名称/后台程序目录/在Kb内的文件限制/打印机设备 (Names/Spool Directory/File Limit in Kb/Printer Device)。

- 7 点击输入过滤器 (Input Filter) 中的选择 (Select) 按钮, 访问过滤器设置。
- 8 在打印机类型 (Printer Type) 中选择联想打印机PrintThru兼容 (Legend Printer PrintThru Compatible)。然后选择默认的分辨率和纸张大小。
- 9 为了保存设置, 按确定 (OK) 按钮。
- 10 在编辑xxxx入口 (Edit xxxx Entry) 窗口内, 按确定 (OK) 按钮, 完成打印机驱动程序安装。
- 11 您可看到打印机驱动程序已经添加到驱动程序窗口。从打印工具 (PrintTool) 菜单中选择退出 (Quit)。

在本光盘中的 /linux/gs5.10 和 /linux/gs5.50 下的 GNU Ghostscript 软件是加利福尼亚州 Menlo Park 的 Aladdin Enterprise 的有 1999 年版权的软件。其他作者在软件的文件中已指出。

这个软件不受最终用户许可协议的约束: 您对此软件的权利由 GNU 许可书授予, 许可书在 GNU License 目录下, 名称为 COPYING。

GNU Ghostscript 可从所有 GNU 网站上获得, 例如 <ftp://ftp.gnu.org/pub/gnu/>。

索引

- N-up 打印 5.5
- ## A
- 安装
- Linux 驱动程序 A.13
 - 从软盘安装驱动程序 A.10
 - 打印机驱动程序 2.7
 - 墨粉盒 2.2
- ## B
- 标签, 打印 4.10
- 并行, 连接 2.6
- 部件 1.2
- ## C
- 错误指示灯 7.17
- 重复打印, 最后一页 5.11
- 出纸位置, 选择 4.4
- 出纸选择杆 4.4
- ## D
- 打印
- 帮助 5.4
 - 演示页 2.7
 - 清洁页 6.5
 - 取消 5.4
 - 常见问题, 排除 7.2
 - 在单张纸上打印多页 5.5
 - 在网络环境中打印 5.12
 - 质量问题, 排除 7.11
- 打印机驱动程序 见驱动程序
- 打印机软件, 安装 2.7
- 打印机指示灯指示模式 3.3, 7.17
- 打印介质 见纸张
- 打印质量问题, 排除
- 背景变灰 7.13
 - 背景上有分散的灰色区域 7.14
 - 背面沾上墨粉 7.15
 - 出现垂直重复标记 7.13
 - 垂直线条 7.12
 - 检查清单 7.11
 - 卷曲或波纹 7.15
 - 墨粉斑点 7.12
 - 墨粉散落 7.16
 - 墨粉沾污 7.13
 - 水平条纹 7.16
 - 颜色浅 7.11
 - 页面变黑 7.15
 - 页面歪斜 7.14
 - 有缺漏 7.12
 - 皱或有折痕 7.15
 - 字符空虚 7.16
 - 字符形状不正确 7.14
- ## F
- 方向 5.2
- 分辨率 5.6
- ## G
- 功能 1.1
- 故障排除 见问题, 排除
- 故障排除检查清单 7.1

- | | | | |
|-----------|------|----------------|-----------|
| 故障信息 | 7.17 | | |
| 规格 | | | |
| 打印机 | A.1 | | |
| 纸张 | A.2 | | |
| J | | | |
| 节电 | 5.8 | | |
| K | | | |
| 卡片, 打印 | 4.13 | | |
| 卡纸, 清除 | 7.6 | | |
| 出纸区域 | 7.6 | | |
| 打印机内部 | 7.8 | | |
| 避免卡纸的技巧 | 7.10 | | |
| 进纸区域 | 7.7 | | |
| 开箱 | 2.1 | | |
| 控制面板 | | | |
| 按钮 | 3.1 | | |
| 指示灯 | 3.3 | | |
| M | | | |
| 面朝上出纸槽 | 4.4 | | |
| 面朝下出纸架 | 4.4 | | |
| 墨粉盒 | | | |
| 安装 | 2.2 | | |
| 储存 | 6.1 | | |
| 节省墨粉 | 5.7 | | |
| 清洁 | 6.5 | | |
| 使墨粉重新分布均匀 | 6.2 | | |
| 预期寿命 | 6.1 | | |
| | | Q | |
| | | 取消/重复打印 | 3.2 |
| | | 清洁, 打印机 | 6.4 |
| | | 清洁页, 打印机 | 6.5 |
| | | 驱动程序 | |
| | | Linux | A.13 |
| | | 安装 | 2.7 |
| | | 访问 | 5.1 |
| | | 卸载 | 2.10 |
| | | 取消, 打印任务 | 5.4 |
| | | 缺纸, 指示 | 3.3, 7.17 |
| | | R | |
| | | 软盘, 制作, 安装驱动程序 | A.10 |
| | | S | |
| | | 数据指示灯 | 3.3 |
| | | 省墨按钮 | 3.2, 5.7 |
| | | 设置打印机 | 第二章 |
| | | 手动进纸器 | |
| | | 纸张来源设置 | 5.2 |
| | | 装纸 | 4.5 |
| | | T | |
| | | 图形模式 | 5.10 |
| | | 图形选项 | 5.9 |

W

纬度校正	5.10
网络, 设置	5.12
问题, 排除	
打印质量问题	7.11
故障信息	7.17
检查清单	7.1
卡纸	7.6
常见问题	7.2
在Windows中遇到的一般问题	7.19

X

系统故障	7.18
卸载驱动程序	2.10
信封, 打印	4.7
信头纸, 打印	4.12

Y

演示页, 打印	2.7
---------	-----

Z

纸张指示灯	3.3
在单张纸上打印多页	5.5
纸张	
储存环境	A.6
规格	A.2
可使用的纸张大小和容量	4.2, A.3
装纸	2.4, 4.5
准则	4.3, A.4
选择	4.1

纸张大小, 设置	5.2
纸张方向, 设置	5.2
纸张来源, 设置	5.2
纸张种类, 设置	5.2
质量, 问题	7.11
装纸	
装入手动进纸器	4.5
装入自动进纸器	2.4



网址: www.legend.com