

C8600DN

用户手册

声明

欢迎您使用联想产品。

在第一次安装和使用本产品之前，请您务必仔细阅读随机配送的所有资料，这会有助于您更好地使用本产品。如果您未按本手册的说明及要求操作本产品，或因错误理解等原因误操作本产品，联想（北京）有限公司将不对由此而导致的任何损失承担责任，但联想专业维修人员错误安装或操作过程中引起的损失除外。

联想（北京）有限公司已经对本手册进行了严格仔细的校勘和核对，但我们不能保证本手册完全没有任何错误和疏漏。

联想（北京）有限公司致力于不断改进产品功能、提高服务质量，因此保留对本手册中所描述的任何产品和软件程序以及本手册的内容进行更改而不预先另行通知的权利。

本手册的用途在于帮助您正确地使用联想产品，并不代表对本产品的软硬件配置的任何说明。有关产品配置情况，请查阅与本产品相关合约（若有）、产品装箱单或咨询向您出售产品的销售商。本手册中的图片仅供参考，如果有个别图片与产品的实际显示不符，请以产品实际显示为准。

©2004 联想（北京）有限公司。本手册内容受著作权法律法规保护，未经联想（北京）有限公司事先书面授权，您不得以任何方式复制、抄录本手册，或将本手册以任何形式在任何有线或无线网络中进行传输，或将本手册翻译成任何文字。

“联想”、“Lenovo”是联想（北京）有限公司的注册商标或商标。本手册内所述及其他名称与产品可能是联想或其他公司的注册商标或商标。

如果您在使用过程中发现本产品的实际情况与本手册有不一致之处，或您想得到最新的信息，或您有任何问题或想法，请垂询或登陆：

阳光咨询电话：010-82879600

阳光报修电话：400-810-1234

阳光服务网站：<http://www.lenovo.com>

前言

感谢您购买联想C8600DN彩色激光打印机。

本手册包含有随机附带的有关打印机操作和注意事项的重要信息。为便于您有效并安全的使用本打印机，请在使用前仔细阅读本手册的内容。

而且，在您阅读完本手册后，请妥善保存本手册。万一您忘记了如何进行操作，此时本手册将会非常有用。

本手册中，标记有符号 的是您应该在执行操作之前所需阅读并应遵守的安全指南。

本产品为 I 类激光产品，并且不会释放任何有危险的激光辐射。您应该根据本手册的说明进行设备操作以避免任何可能的人身伤害和设备受损。

本产品为 B 类信息处理设备，并且符合于民间控制协会所制定的针对信息技术设备（VCCI）干扰的规定。本产品仅适合在中国（大陆）使用，但是如果在靠近收音机、电视机或其他类型接收器的地方使用也可能会导致无线电干扰。请认真按照本手册中的说明进行操作。

目录

前言	ii
目录	iii
如何使用本手册	vii
手册概述	vii
约定	viii
打印机功能	ix
安全注意事项	x

第1章 安装打印机

1.1 放置打印机	1-2
1.1.1 安装环境	1-2
1.1.2 最小安装间隙	1-3
1.2 附件	1-5
1.3 运输打印机	1-7
1.4 安装步骤	1-8
1.4.1 撕掉包装带	1-9
1.4.2 取出衬垫	1-10
1.4.3 安装硒鼓盒	1-12
1.4.4 准备墨粉盒	1-17
1.4.5 装入纸张	1-18
1.4.6 连接电源线	1-22
1.5 安装打印机驱动程序	1-23

第2章 维护

2.1	打印机零部件的名称与功能.....	2-2
2.2	纸张处理.....	2-5
2.2.1	适合的纸张类型.....	2-5
2.2.2	不适合的纸张类型.....	2-8
2.2.3	存储纸张.....	2-9
2.3	装入纸张.....	2-10
2.3.1	将纸张装入纸盒.....	2-10
2.3.2	将纸张装入多功能纸盒.....	2-14
2.3.3	将透明胶片装入多功能纸盒.....	2-16
2.3.4	将明信片装入多功能纸盒.....	2-17
2.3.5	将信封装入多功能纸盒.....	2-18
2.4	清洁.....	2-19
2.5	存储打印机.....	2-20
2.6	运输打印机.....	2-21

第3章 控制面板

3.1	控制面板组件与功能.....	3-2
3.2	控制面板基本操作.....	3-3
3.3	LCD屏幕的菜单项目列表和说明.....	3-5

第4章 处理故障

4.1	故障排除.....	4-2
4.1.1	电源故障.....	4-2
4.1.2	打印质量问题.....	4-3
4.1.3	走纸问题.....	4-7
4.1.4	其他故障.....	4-8
4.1.5	清洁浓度传感器.....	4-9

第5章 卡纸

5.1	清除卡纸	5-2
(1)	纸张卡在多功能纸盒中	5-4
(2)	纸张卡在纸盒中	5-5
(3)	纸张卡在硒鼓盒与定影单元之间	5-7
(4)	纸张卡在旋纸器中	5-12
(5)	纸张卡在供纸器（单层或双层）中	5-13

第6章 耗材

6.1	耗材概述	6-2
6.2	墨粉盒	6-5
6.2.1	墨粉盒处理注意事项	6-5
6.2.2	更换墨粉盒	6-7
6.3	硒鼓盒	6-10
6.3.1	硒鼓盒处理注意事项	6-10
6.3.2	更换硒鼓盒	6-12
6.4	转印辊架	6-16
6.4.1	转印辊架处理注意事项	6-16
6.4.2	更换转印辊架	6-17
6.5	定影单元	6-19
6.5.1	更换定影单元	6-19
6.6	进纸辊	6-23
6.6.1	更换进纸辊	6-23

第7章 选配件

7.1	选配件概述	7-2
7.2	供纸器（单层或双层）	7-3
7.2.1	安装供纸器（双层）	7-3
7.2.2	拆卸供纸器（双层）	7-8
7.3	硬盘和扩展内存	7-10

第8章 驱动程序介绍

8.1	随机软件概述	8-2
8.1.1	随机光盘内容	8-2
8.1.2	适用的操作系统	8-2
8.1.3	适用的网络协议	8-3
8.1.4	支持的硬件接口	8-3
8.1.5	驱动系统升级	8-3
8.2	驱动安装	8-4
8.2.1	驱动程序安装方式	8-4
8.2.2	计算机配置要求	8-5
8.2.3	驱动程序安装步骤	8-5
8.2.4	驱动程序卸载	8-6
8.3	PCL 驱动	8-7
8.3.1	驱动程序界面说明	8-7
8.3.2	打印机首选项-纸张	8-8
8.3.3	打印机首选项-选项	8-15
8.3.4	打印机首选项-水印	8-18
8.3.5	打印机首选项-叠加	8-23
8.3.6	打印机首选项-色彩设定	8-26
8.3.7	打印机属性-配置	8-31
8.3.8	打印机属性-关于	8-33
8.4	PostScript 驱动程序	8-35
8.4.1	PostScript 驱动程序安装	8-35
8.4.2	PostScript 驱动程序界面	8-35

附录

A.1	一般规格	A-2
A.2	耗材使用寿命	A-6

术语表

G.1	术语表	G-1
-----	-----------	-----

如何使用本手册

手册概述

此为对本手册的简要介绍。

依据以下约定，可对本手册的章节作出分类。


○：用前必读

☆：需时阅读


章节名称	主要内容	用途
安全注意事项	本节内容讲述了如何安全使用以及打印机保存的注意事项。为避免严重的人身伤害或事故发生，本章为用户必读。	○
第1章 安装打印机	本章内容讲述了如何选择合适的安装位置、本打印机所提供的附件以及选定安装位置后所需的安装步骤。	○
第2章 维护	本章说明了所有必须的维护步骤，例如进纸、清洁以及其他正常操作所需的步骤。	☆
第3章 操作面板	本章讲述了如何通过操作面板设置打印机	○
第4章 处理故障	本章讲述了在使用打印机过程中所可能出现问题的故障排除方法。阅读本章以确定故障性质以及最佳的故障排除方式。	☆
第5章 卡纸	本章说明了对于处理卡纸的详细步骤。	☆
第6章 耗材	本章提供了本打印机可使用耗材的有关信息，并且也给出了相应的处理和更换步骤。	☆
第7章 选配件	本章讲述了所有可用的选配件以及安装和拆卸的相关步骤。	
第8章 驱动程序介绍	本章讲述了如何通过驱动程序设置打印机	○
附录	本节列出了打印机和选配件的规格信息。	☆

约定

本手册中使用了下述符号：

 **警告** 警告符号用以警告可能会导致死亡或严重的人身伤害的操作。

 **注意** 注意符号用以提醒可能会导致身体受伤或产品受损的操作。

 **注** 重要条目符号用以指出您应该遵守正确操作步骤的位置。请确信您已阅读完这些条目。

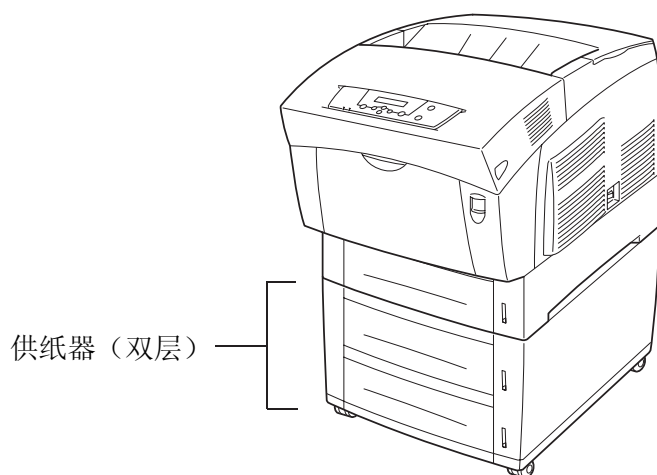
 **注意** 注符号用以提供给您一些有用的信息。

 **参见** 参考条目给出了或许对您有用的相关信息。

打印机功能

本打印机提供了以下高级打印功能，以满足日益多样化的打印需求。

- 具备双面打印能力，可在**600/1200dpi**分辨率下进行高质量、高分辨率的彩色激光打印。
- 在连续单面纵向打印**A4**页时，能以每分钟**24（26）**页的速度进行高速**600dpi**的单色/彩色打印输出，或者以每分钟**12（13）**页的速度进行**1200dpi**的单色/彩色打印输出（括号中所描述的值是指纵向打印**Letter**大小页面时的速度）。
- 打印纸张涉及种类很多，例如明信片、**A5到A4**大小以及长型纸（**215.9毫米x900毫米**）。
- 如果已安装有选配件供纸器（单层或双层），则可利用两个纸盒有效的提高打印质量。并且单层供纸器至多可以装入**1,100**张，双层供纸器至多可以装入**1,600**张。
- 下图所示的打印机安装有选配件供纸器（双层）。
- 内置硬盘(选配件)实现高速打印存储。




安全注意事项


为确保安全操作本打印机，请确信在使用打印机之前您已通读完本节。


本节说明了本手册中使用的一些约定。

警告 警告符号用以警告您这样操作会导致死亡或严重的人身伤害。

注意 注意符号用以提醒您这样操作会导致身体受伤或产品受损。

 此符号用以警告您需要加倍注意的一些步骤。确信已仔细阅读过并遵守给出的说明。




 此符号用以警告您必须禁止的步骤。确信已仔细阅读过相关说明。

 此符号用以提醒您应该执行的步骤。确信在仔细阅读相关操作说明后才可执行此步骤。



安装与重新放置打印机

注

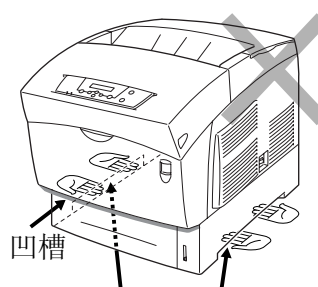
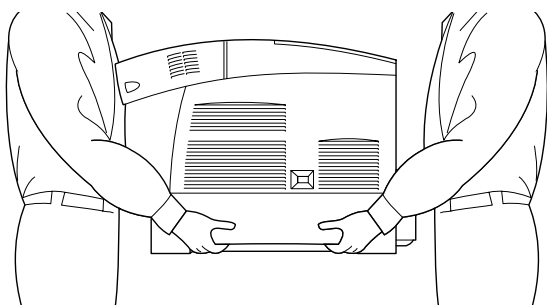
-  不要将打印机放在热、潮湿、多尘或通风条件差的环境中。持续暴露在这些不利条件下，可能导致火灾或遭到电击。
-  切勿将打印机放置在加热器或易燃、易爆的材料附近，如可以引起火灾的窗帘附近。
-  请将本打印机放置在一个水平且稳固的表面上，并且此表面应足以承受本打印机的重量。如果倾斜过度，打印机可能滑落并导致损坏。



因为打印机全部组件加一起可重达**35kg**，因此请确保至少两个人以上才能搬运。



抬起打印机时，一定要面向打印机前后方，并紧紧抓住打印机两侧底部的凹处。绝对不要抓住打印机的其它部分来抬起打印机。抓住打印机的其它部分来抬起打印机有可能导致打印机坠落及造成人身伤害。



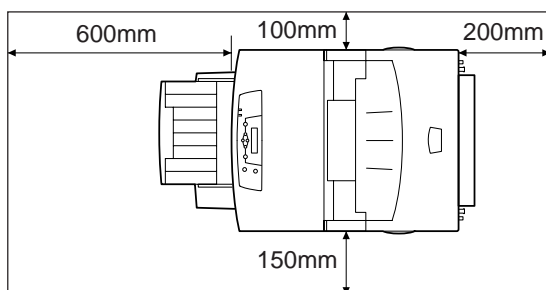
如果用前手抬起打印机（左或右侧），则打印机可能会有坠落的危险。



抬起打印机时，一定要站稳脚跟、曲膝，以免伤及您的背部。



打印机的左右两侧和后侧上都有通气孔。应确保安装好打印机后，打印机右侧至少留有150mm的间隙，左侧至少留有100mm的间隙，后侧至少留有200mm的间隙。如果打印机通风状况差，则可能会因机器内部过热而引起火灾。附图表明了打印机正常操作、耗材更换以及维护所需要的最小间隙，以便保证打印机最佳的操作性能。

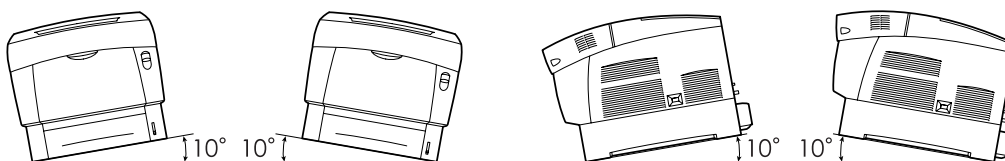




在搬动打印机时，务必将打印机的电源线插头从插座上拔下。如果在搬动打印机时电源线未拔掉，则可能会损坏电源线，并由此引起火灾或遭到电击。



搬运打印机时，其倾斜度不得超过10度。如果倾斜过度，打印机可能滑落并导致损坏。



安装完送纸器后，请锁定送纸器前端轮脚的制动装置。未正确锁定制动装置会导致打印机发生意外，从而导致人身伤害。



送纸器（选配件）必须专用于C8600DN。在除C8600DN的打印机上使用本供纸器可能会导致设备故障和损坏，因此不在保修范围之内。

其它注意事项

- 应将打印机放置在满足下述条件的位置处：
环境温度在10°C到32°C之间，且相对湿度15%到85%（不结霜）
如果打印机工作温度为32°C，则相对湿度不得超过65%。
如果相对湿度达到85%，则环境温度不得超过28°C。
注意 ▶ 切勿将打印机置于温度波动过大的房间内，并且切勿将打印机从阴冷处移动到暖热的地方。如果这样做的话，在打印机内部可能会出现结霜从而引起打印质量下降。
- 切勿将打印机放置在受阳光直射的地方，因为这可能会损坏打印机。
- 安装打印机时，为防止纸盒或耗材滑落，切勿将其放置在倾斜度超过5度的不平整表面上。
- 移动打印机时请取出墨粉盒。一旦将墨粉盒从打印机中取出，切勿重新使用墨粉盒。变松的墨粉可能会洒落到打印机内部并引起打印质量急剧下降。
- 切勿将打印机放置在直接受空调或加热器影响的地方附近，因为这会影响到打印机内部的温度，从而导致打印机损坏。

电源和接地注意事项

△注



请将打印机的电源插头单独连接到相应的额定电源插座上。否则，可能会引起火灾或遭到电击。如有疑问，请与联想客户服务中心联系。

- 额定电压： 220-240 V
- 额定频率： 50/60 Hz

确信插头连接处无积尘。在潮湿的环境下，弄脏了的接头可能带上不容忽视的电量，长时间使用后，将产生热量，从而引起火灾。

一定要使用随机提供的电源线。当需要使用加长电源线时，一定要使用相应额定功率的电源线。



- 中国： AC 220V 4 A
- 其它国家： 请与联想客户服务中心联系。



如果使用了额定电流为低于本手册指定规格的电源线，则本打印机或插头可能会冒烟或变热。

切勿改装、拖拉、弯曲或磨损电源线，这些都可能会损坏电源线。电源线上不要放置任何重物。否则，已损坏的电源线可能会引起火灾或遭到电击。

绝对不要用湿手触摸电源线。此举会导致电击的危险。



如果打印机出现冒烟、过热、异常噪音或怪味，或水溅到打印机上，请立即停止操作。这些情况都可能导致火灾。请立即关闭打印机电源并拔下插头，然后与联想客户服务中心联系。





为了避免火灾或电击，请按如下步骤进行操作(基于打印机的配置)。如有疑问，请与联想客户服务中心联系。。



如果电源线破裂或露出绝缘线，请与联想客户服务中心联系，更换一根新的电源线。使用已损坏的电源线可能引起火灾或遭到电击。

△注



打印机工作时，请不要拔下或重新插上电源插头。拔下火线接头可能会损坏插头并引起火灾。



从打印机上拔掉插头时，要抓住电源插头，而不是抓住电源线。如果强行拉出，将损坏电源线，并可能引起火灾或遭到电击。



在打开打印机对内部进行清洁、维修或清理故障之前，一定要先关闭打印机电源并从插座上拔掉插头。否则，带电打开打印机内部就可能遭到电击。



请每月检查一次电源线的以下方面(检查前，应先拔掉打印机的电源线):

- 电源线是否牢固地插在插座上。
- 插头不能过热、生锈或弯曲。
- 插头和插座没有灰尘。
- 电源线没有破裂或磨损。

如果发现有任何的异常情况，请与联想客户服务中心联系。



如果长时间不使用本打印机，请关闭打印机电源并将电源插头从插座上拔下。如果长时间不使用打印机，而电源插头仍然连接在电源插座上，则腐蚀的绝缘体可能会导致电击、电流泄漏或火灾。



在连接接口电缆和选配件之前，请先关闭打印机电源。否则，带电连接电缆或选配件将可能导致电击。

其它注意事项

- 本打印机可能会对无线电或电视接收设备引起干扰，现象为出现信号闪烁或失真。这也可通过开关打印机而测试到其影响。要纠正此类干扰，可执行以下任一步骤或结合使用：
 - 将打印机远离电视或无线电设备。
 - 重新定位打印机、电视和/或无线电设备。
 - 如果打印机、电视和/或无线电设备共用同一插座，则请将其连接到不同的插座上。
 - 重新定位电视和/或无线电设备的天线及电缆，直到干扰清除为止。对于外置天线，请与本地电工联系。
 - 请使用带天线的同轴电缆。

运行时的注意事项

⚠ 警告



切勿将任何液体容器(如花瓶或咖啡杯)置于本打印机上。如果液体溢出到打印机中则可能会引起火灾或电击的危险。



切勿将任何金属器具(如钉书钉或回形针)置于本打印机上。如果金属及易燃器具掉入到打印机内，将可能使内部零件短路，并引起火灾或遭到电击。



如果碎片(金属或流体)掉入到打印机内，请关闭打印机电源并拔下电源线。然后与联想客户服务中心联系。操作被碎片污染的打印机可能会引起火灾或遭到电击。



如果本手册未特别指明，请不要打开或取下用螺丝固定的机盖。否则，触及打印机内的高压零件，可能遭到电击。



不要随意更改打印机配置，或改装任何零部件。未经授权的随意更改，可能会导致冒烟或引起火灾。

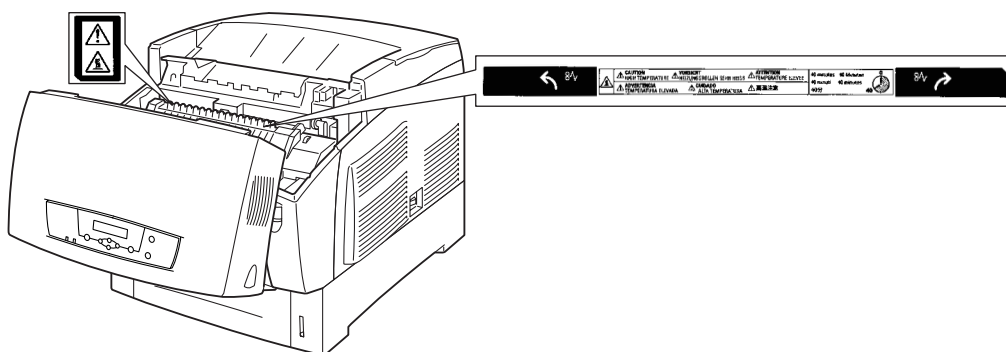


本打印机符合IEC60825 (I类) 国际激光标准。这就意味着使用本打印机不会因激光辐射而对人体造成任何的危险和伤害。众多的盖罩将激光辐射封闭在打印机内部，因此在正常操作环境下用户不会因激光辐射而引起人身伤害。如果取出了盖罩（除非本手册已指明可以这么做），则会导致激光辐射引起的人身伤害。

△注



绝对不要触摸定影单元及其附近的标签区域。这会灼伤到人体。如果纸张卷在热辊上，切勿自己清除纸张，以免烫伤。应立即关闭打印机电源，并与联想客户服务中心联系。



切勿放置任何重物到打印机上。打印机失衡可能会坠落，或引起重物坠落，这都将会导致人身伤害。



切勿在打印机周围使用高易燃性的喷雾或溶剂，因为这会导致火灾。



清除卡纸时，请确信打印机内部已无残留纸张碎片，此举也可能会引起火灾。

如果纸张包绞到定影单元或辊上，或在尽力清除时无法看见卡纸，此时切勿亲自试图清除卡纸，因为此举可能会导致身体损伤或烫伤。请立即关闭打印机，然后与经销商或联想客户服务中心联系。



切勿将磁铁放置在打印机安全开关附近。磁铁可能会意外性启动打印机，从而导致伤害。

其它注意事项

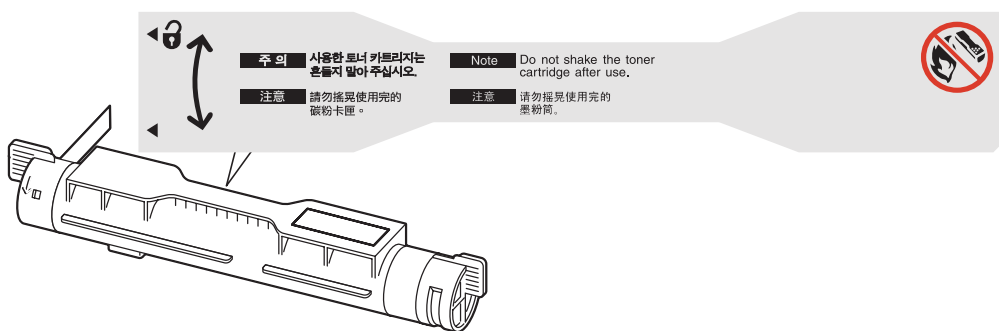
- 请参考本手册中关于清除卡纸以及排除可能出现其他故障的解决方法的相关步骤。

处理耗材时的注意事项

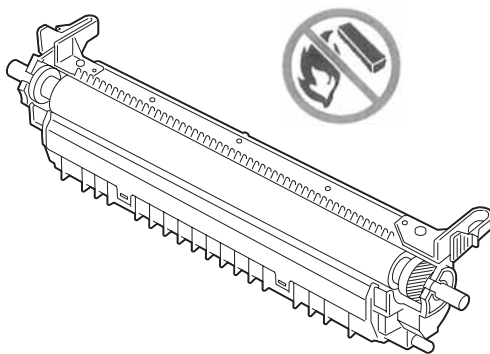
⚠ 警告



绝对不要将墨粉盒扔进明火中。此举会导致爆炸及受伤。



绝对不要将转印辊架扔入明火中。此举会导致爆炸及受伤。

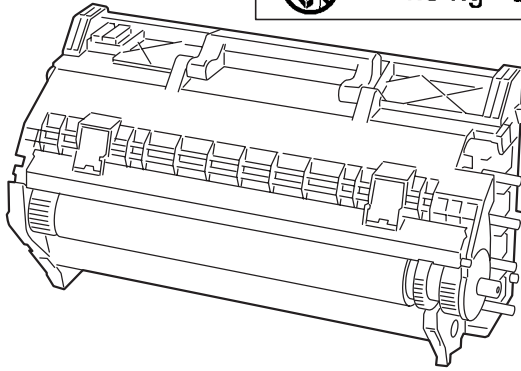




绝对不要将硒鼓盒扔进明火中。此举会导致爆炸及受伤。



4.5 kg ▲ 10 lbs.



其它注意事项

- 准备马上使用耗材时才可打开新耗材包装。切勿在下列环境中存储耗材：
 - 高温或高湿度
 - 靠近明火处
 - 阳光直射的地方
 - 积尘区

- 使用耗材之前，请仔细阅读本用户手册以及包装袋上的注意事项。
- 遇到紧急情况时，请按以下方式急救：
 - 如果眼睛溅入墨粉，请立即用大量干净的水彻底冲洗。如有必要请进行医疗处理。
 - 如果皮肤粘上墨粉，请用肥皂或水洗涤并完全冲净。
 - 如果吸入墨粉，请立即封好暴露区然后用大量水漱洗。
 - 如果吞入墨粉，会引起呕吐反应，请立即进行医疗处理。

- 当将转印辊架从打印机中取出时，废粉收集盒可能已满，因此请不要试图倒空废粉收集盒并重复使用墨粉盒，因为墨粉可能会洒落到打印机内部并由此导致设备受损。

- 切勿倾斜或晃动硒鼓盒或转印辊架（临时取出时）。此举可能会导致墨粉泄露，由此引起损害。

1

安装打印机

1.1 放置打印机.....	1-2
1.2 附件	1-5
1.3 运输打印机.....	1-7
1.4 安装步骤	1-8
1.5 安装打印机驱动程序.....	1-23



放置打印机

为了安全便利的操作本打印机，请仔细阅读本章节的内容以便于正确的放置打印机。

1.1.1 安装环境

应将打印机放置在满足下述条件的位置处：

- 平整且稳固的表面。
- 通风良好。
- 环境温度在10°C到32°C之间，且相对湿度15%到85%（不结霜）。
如果打印机工作环境温度为32°C，则相对湿度不得超过65%。如果相对湿度达到85%，则环境温度不得超过28°C。

注意 切勿将打印机置于温度波动过大的房间内。切勿将打印机从阴冷、干燥的地方移动到暖热、潮湿的地方。温度骤变会导致在打印机内部形成水滴（结霜），从而使打印质量急剧下降。如果出现结霜的情况，请在使用之前将打印机至少静置1小时以使其适应环境变化。

●●● 将打印机连接到专用交流电源插座上

切勿将其他设备接入到打印机交流电源插座中，特别不要接入大电流设备（例如复印机或空调）。如果在同一电源插座上接有其他设备，则其所产生的电子噪音和电压波动都可能会导致计算错误和数据丢失。



警告

电源规格如下所示。本打印机所使用的电源规格取决于打印机的配置。请将打印机的电源插头单独连接到相应的额定电源插座上。否则，可能会引起火灾或遭到电击。

- 额定电压 AC 220-240 V
额定频率 50/60 Hz
额定电流 4A

禁止使用多插头适配器，将多个电源插头插入同一个插座。

一定要为本打印机单独配备一个电源插座。如果使用多个接头，则可能导致插座过热，从而引起火灾。

●●● 避免将打印机暴露于：

- 阳光直射的地方
- 空调或加热器附近
- 多风位置
- 表面易受振动的地方
- 多尘或脏污的地方
- 明火附近
- 潮湿的地方
- 磁场中
- 温度和湿度大幅度变化的地方

●●● 如果安装有超声波水蒸发器

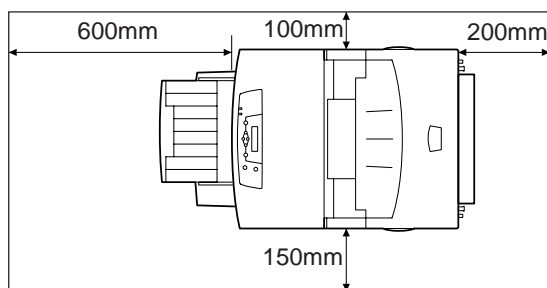
则超声波水蒸发器可将所用自来水或井水中的杂质扩散到空气中。那么这些杂质就会积聚在打印机内部，从而导致打印质量急剧下降。如果要在安装有超声波水蒸发器的房间里安装本打印机，请务必使水蒸发器使用滤过水。

1.1.2 最小安装间隙

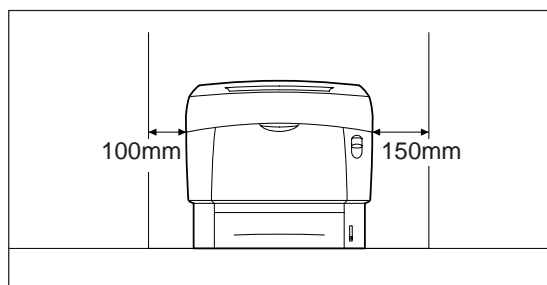
请确保将本打印机安装在考虑有最小间隙的位置处，如下图所示。

注意 ▶ 打印机的左右两侧和后侧上都有通气孔。应确保安装好打印机后，打印机右侧至少留有150mm 的间隙，左侧至少留有100mm 的间隙，后侧至少留有200mm 的间隙。如果打印机通风状况差，则可能会因机器内部过热而引起火灾。附图表明了打印机正常操作、耗材更换以及维护所需要的最小间隙，以便保证打印机最佳的操作性能。

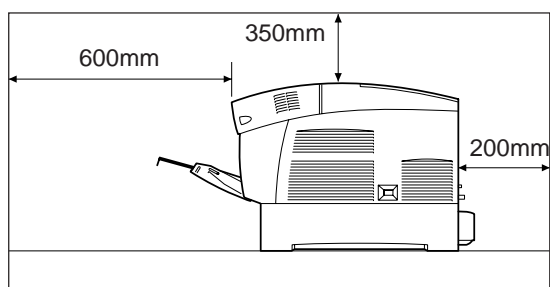
●●● 俯视图



●●● 前视图



●●● 侧视图





1.2

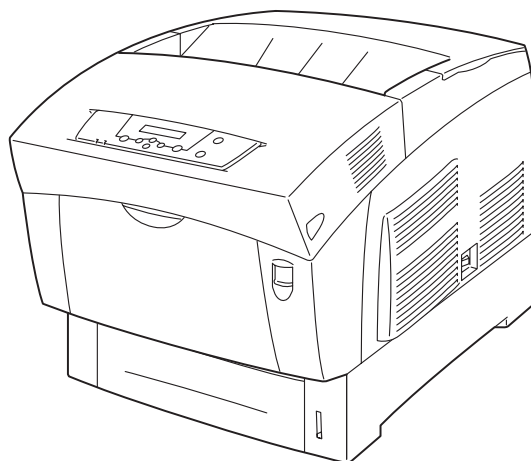
附件

标准打印机包装箱内应包含以下组件。安装打印机之前，请检查确认下面所列示的组件是否包含在内。

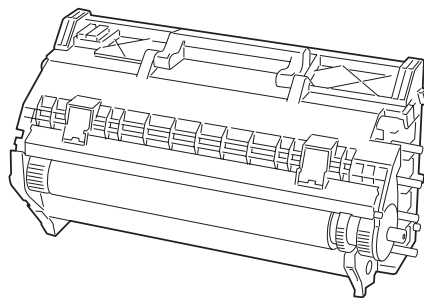
注意 如果以后可能需要长距离的运输本打印机，请保存好包装箱及包装材料以备后用。

参见 有关本打印机选配件的详细信息，请参见第六章“选配件”或选配件的相关文献资料。

打印机



硒鼓盒



墨粉盒（黄品青黑各一）
在机器内

电源线

USB 线

驱动光盘

用户手册

快速指南

保修证书

三包卡

1.3

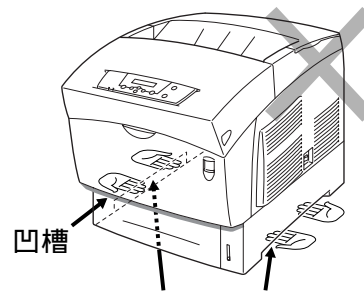
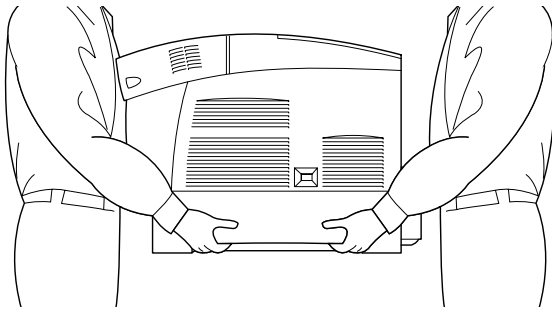
运输打印机

运输打印机到目的地时，请注意以下事项。

●●● 须至少两人才能搬运本打印机。

注意

- 由于本打印机重达34.9kg（带有纸盒以及安装的耗材），因此须至少两人才能搬运。
- 抬起打印机时，一定要面向打印机前后方，并紧紧抓住打印机两侧底部的凹处。绝对不要抓住打印机的其它部分来抬起打印机。抓住打印机的其它部分来抬起打印机有可能导致打印机坠落及造成人身伤害。
- 抬起打印机时应弯曲膝盖以避免背部拉伤。
- 绝对不要抓住打印机后部的纸盒盖凸起就抬起打印机。这可能会损坏纸盒盖。



如果用前手抬起打印机（左或右侧），则打印机可能会有坠落的危险。

●●● 保持打印机水平。


搬运打印机时，应保持其水平以避免纸盒和耗材滑出跌落。并且打印机倾斜角度不得超过10度。




安装步骤

请按照如下步骤安装打印机：

1. 撕掉打印机上所有的包装带。
2. 取出打印机中所有的衬垫。
3. 安装硒鼓盒。
4. 准备墨粉盒。
5. 装入纸张。
6. 连接电源线。
7. 安装驱动程序。
8. 打印配置页。

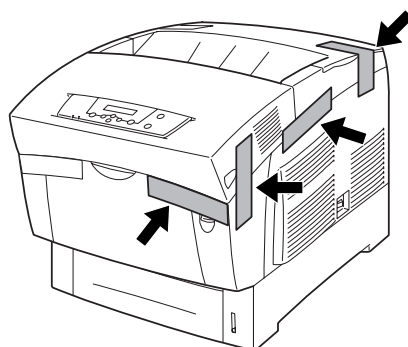
-  **注**
- 衬垫即是安装在打印机各部分间以用于在运输时保护打印机免受振动和撞击。使用打印机之前请确保已取出了所有的衬垫。
 - 如果已购买了选配件供纸器（单层或双层），请首先将其安装。有关安装选配件的详细信息，请参见第六章“选配件”以及供纸器的相关文献资料。

 **注意** 如果以后可能需要长距离的运输本打印机，请保存好纸板包装箱、把手、聚苯乙烯包装材料以及衬垫以备后用。

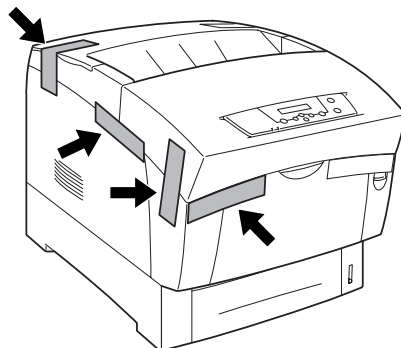
1.4.1 撕掉包装带

如果是初次从包装箱中取出打印机，则搬运时应有用固定盖子的包装带。请参考下图撕掉打印机上所有的包装带。

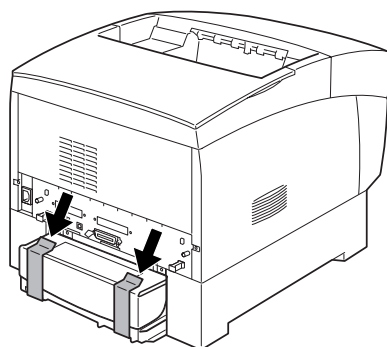
●●● 右侧



●●● 左侧



●●● 后部

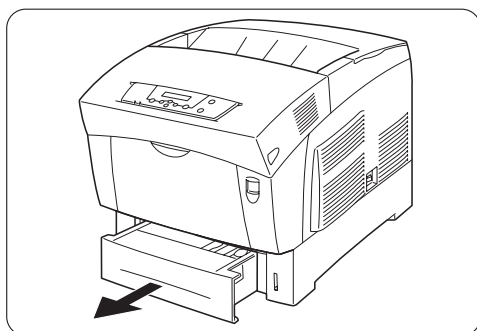
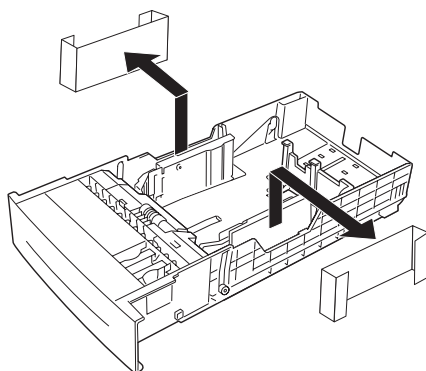


1.4.2 取出衬垫

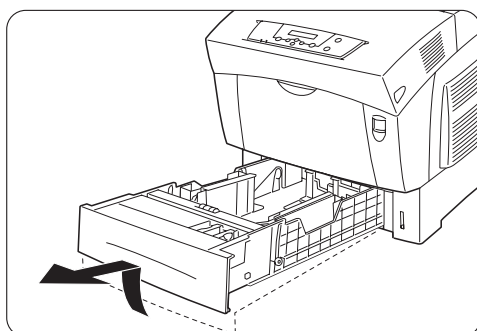
纸盒内安装有两个衬垫，以在运输时保护其免受振动和撞击。使用打印机之前请取出这些衬垫。

请按照下列步骤取出纸盒中的衬垫。

 **注** 如果以后可能需要长距离的运输本打印机，请保存好衬垫以备后用。

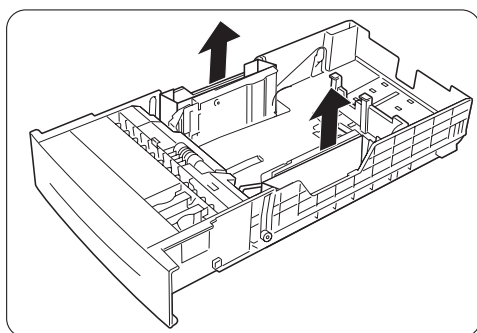


(1) 缓慢向外拉纸盒，直到拉不动为止。



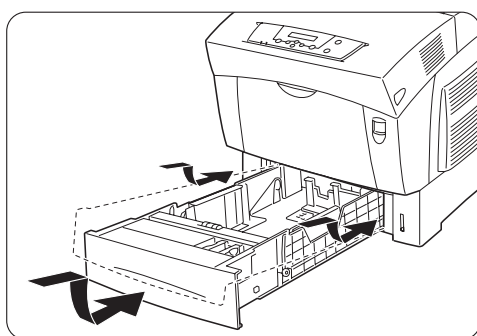
(2) 双手紧握纸盒，稍抬起前端以使其完全抽出打印机。

注意
将纸盒放置在平整的表面上。

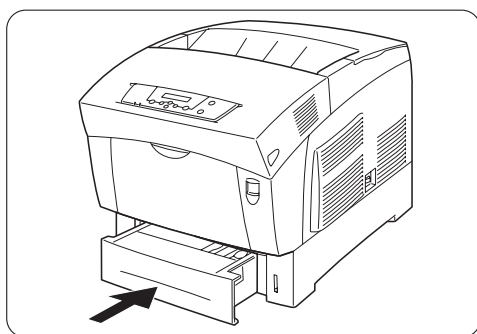


(3) 取出纸盒中的纸板衬垫。

注意 如果以后可能需要长距离的运输本打印机，请保存好衬垫以备后用。



(4) 双手紧握纸盒，对准进盒口然后缓慢地推入。

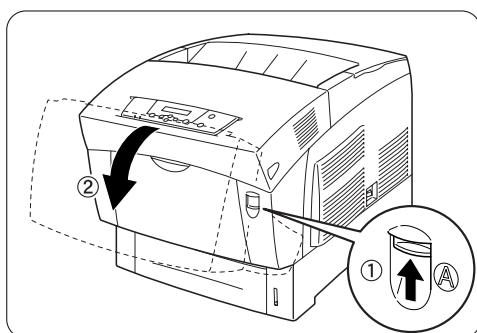
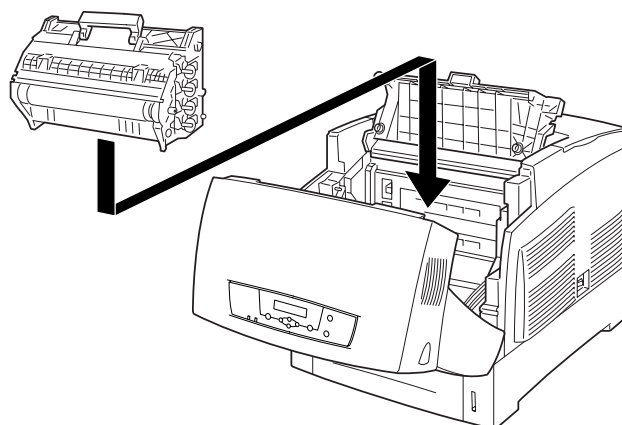


(5) 将纸盒完全推入到打印机中。

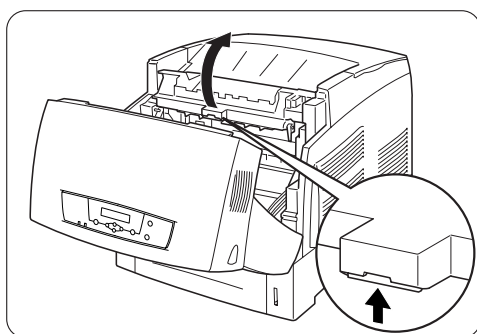
注 操作纸盒用力不宜过大。用力过大可能会损坏纸盒或损伤打印机内部。

1.4.3 安装硒鼓盒

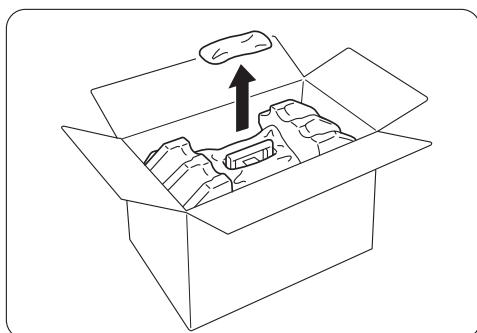
请按照下列步骤来安装硒鼓盒。



(1) 向上推按钮'A' 然后完全打开前盖。

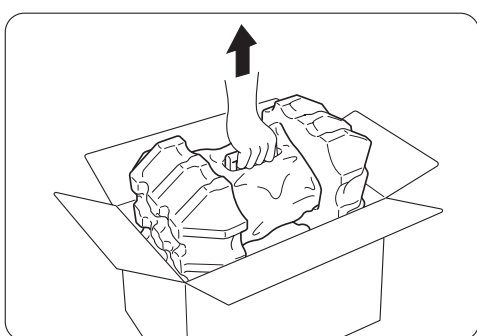


(2) 打开纸张出口处盖。



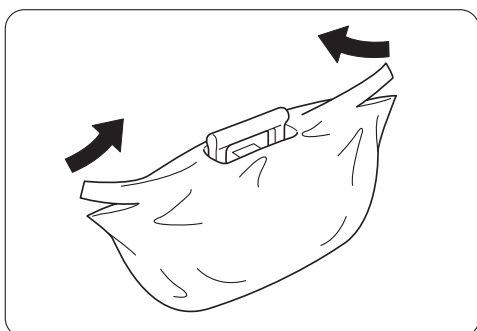
- (3) 拆开硒鼓盒包装箱并扯下最上面的铝制包装。

注意 通过朝两个凹口内挤压以拆下薄片。

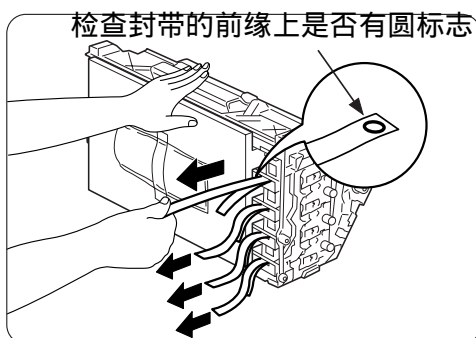


- (4) 紧握住硒鼓盒顶部的握柄然后缓慢提起。将硒鼓盒放置在平整的表面上。

注 • 通过握柄提起硒鼓盒。将硒鼓盒从包装箱中提出时切勿触碰到其他部位。
• 安装硒鼓盒时，切勿使其晃动或倾斜。



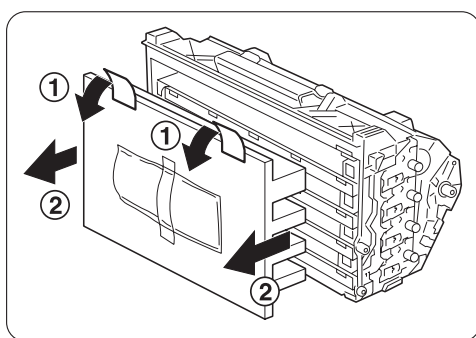
- (5) 撕开聚苯乙烯包装，然后从左右两侧分别撕开铝制包装袋的顶角。



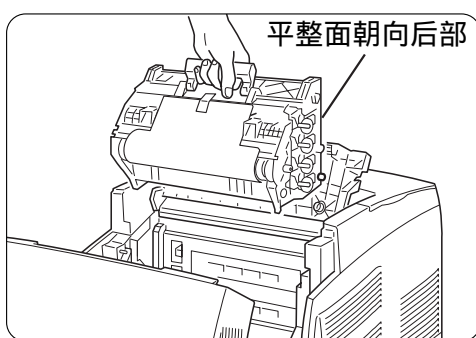
- (6) 从包装袋中取出新硒鼓盒，水平朝您的方向拉掉稍长的几对封条。请检查要拉出封带的前缘上是否有圆标志。另三处也同样操作。

⚠ 注意 如果在封带的前缘上无圆标志，则此硒鼓盒不可使用。请与您的供应商联系。

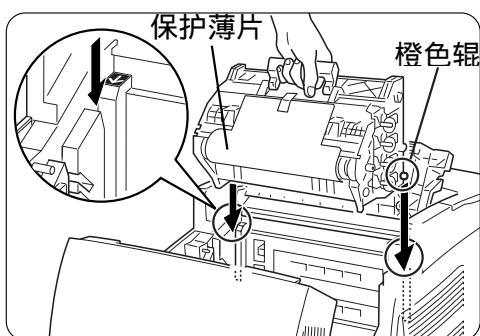
注意 如果以后可能需要长距离的运输本打印机，请保存好硒鼓盒聚苯乙烯包装材料、铝制包装袋以及包装箱以备后用。



- (7) 撕掉硒鼓盒顶部的封带，紧握两侧的保护盖使其拉离硒鼓盒。



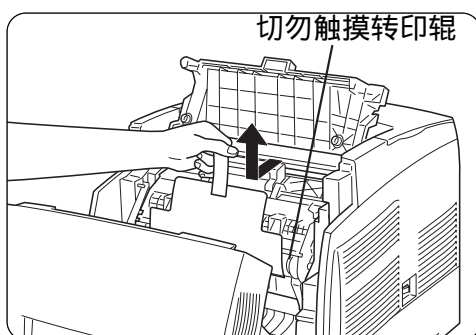
- (8) 紧握硒鼓盒上端的握柄，使表面平整的一面朝向打印机后部。



(9) 保持硒鼓盒平整的那面朝向打印机后部，使硒鼓盒两侧的橙色辊与打印机上箭头前面的辊槽对齐，然后缓慢地放低硒鼓盒到打印机中。

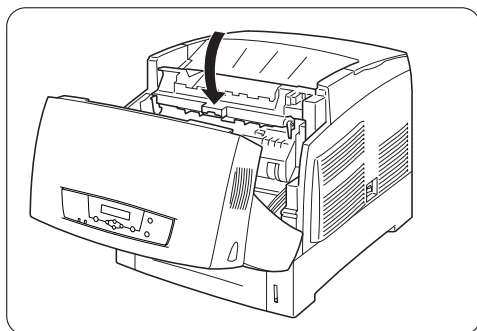
⚠ 注 • 如果在未正确的使辊对准辊槽的情况下，就将硒鼓盒放低到打印机中，由此可能会损坏硒鼓盒。

- 切勿使覆盖有保护薄片的表面触碰到任何物品。

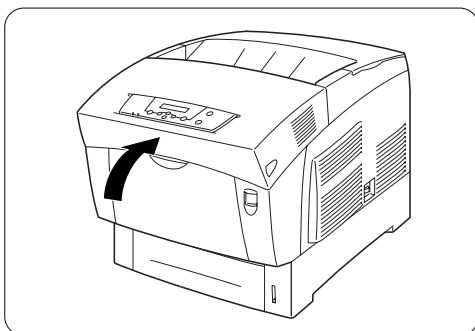


(10) 如图所示，笔直朝上的拉掉硒鼓盒上的保护薄片。

⚠ 注 • 切勿触摸转印辊(黑色部位)。确保转印辊表面无任何触碰或刮擦。转印辊上的刮痕或由手触摸所导致的油污会使打印质量下降。




(11) 合上纸张出口处盖。

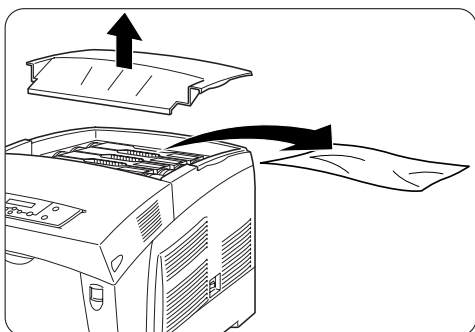


(12) 合上前盖。

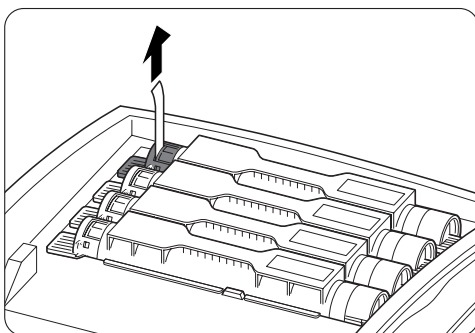
1.4.4 准备墨粉盒

请按照下列步骤来准备墨粉盒以备使用。


 **注** 虽然墨粉无害，但如果不小心粘到了手上或衣服上，仍然应该立即擦洗掉。



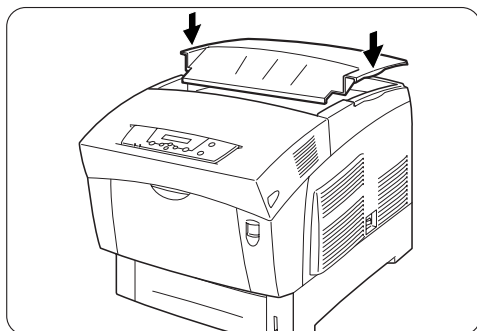
(1) 取掉顶盖，然后撕掉覆盖在墨粉盒上的包装薄片。



(2) 笔直朝上的抽出墨粉封带。

 **注** 笔直朝上地抽动墨粉封带。如果成对角状抽动墨粉封带可能会撕破封带。

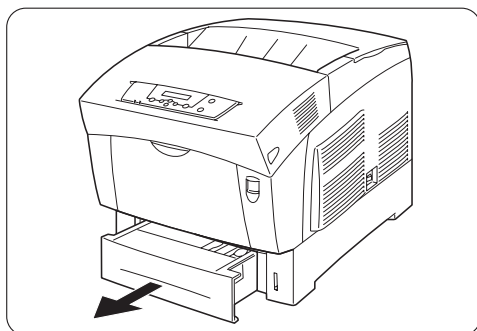
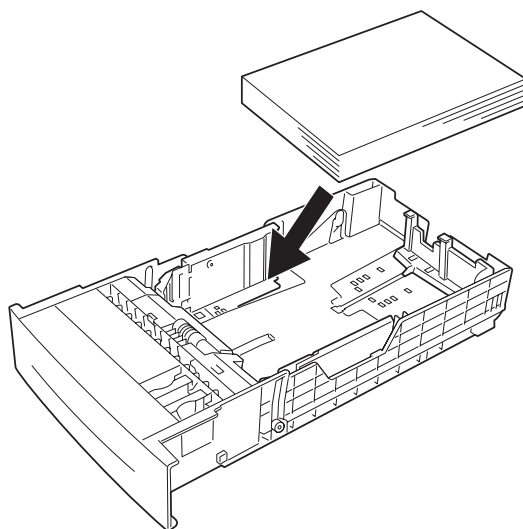
(3) 合上顶盖。



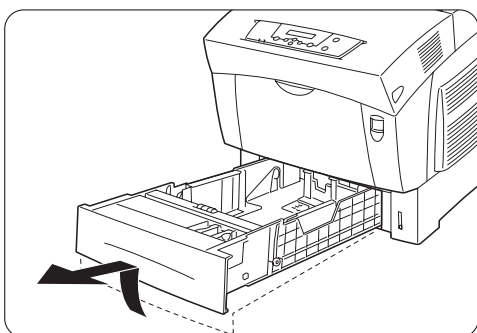
1.4.5 装入纸张

请按照下列步骤来将纸张装入到纸盒中。

参见 有关适于打印纸张类型的详细信息，请参见“第2.2节纸张处理”。有关手动进纸槽中纸张设置的详细信息，亦请参见“第2.3节向多功能纸盒装入纸张”。

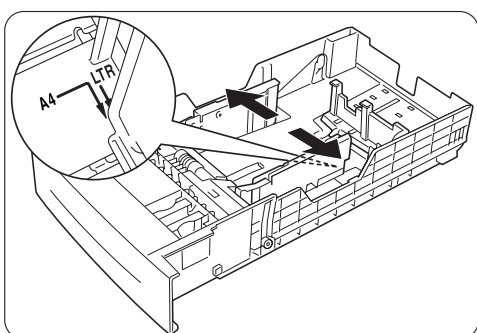


(1) 向外拉纸盒，直到拉不动为止。



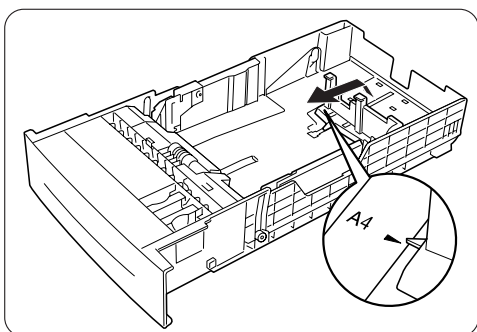
- (2) 双手紧握纸盒，稍抬起前端以使其完全抽出打印机。

注意 将纸盒放置在平整的表面上。



- (3) 移动侧面的纸张导轨，使其与合适的纸张大小标记相对准（本例中为A4大小）。

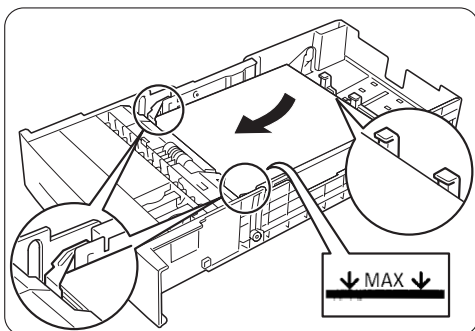
注 A4和Letter之间的导轨位置不同。请将侧面的纸张导轨与要装入的相应纸张的大小标记相对准。



- (4) 用手指捏住纸张导轨的末端然后缓慢抬起它。将插脚插入到纸张导轨底部的孔中，使其与要装入的纸张大小相对应（本例中为A4大小）。

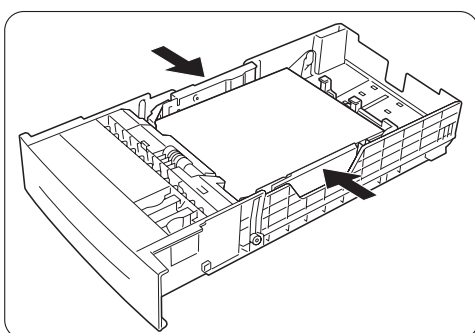
注 • 确信纸张导轨末端正确的插入到与相应纸张大小所对应的孔中。

- 纸张导轨末端仅仅微小的移动便会使自动纸张大小探测失效。如果出现此情况，请重新将纸张导轨末端移动到最靠外位置，然后再次将其与相应的纸张大小标记相对齐。



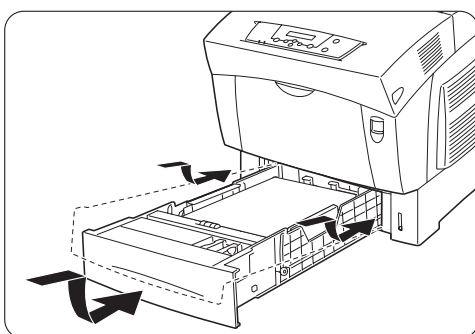
(5) 对齐纸叠的四个角，从标记下装入纸张（打印面朝上）。

- ⚠ 注 • 切勿使用折叠、起皱或严重变形的纸张。
- 切勿向纸盒中装入过多的纸张。

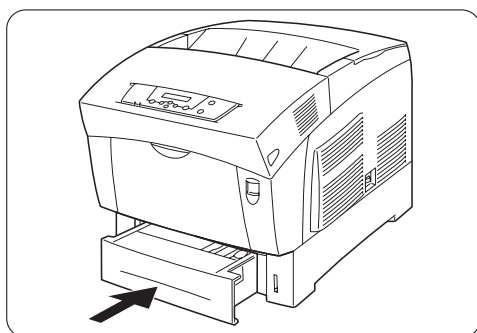


(6) 确信侧导轨与纸张边缘对齐。

- ⚠ 注 过度的推压纸张导轨使其紧靠纸叠边缘可能会导致卡纸。但是，如果纸张导轨过松，进纸时可能会发生纸张扭曲。

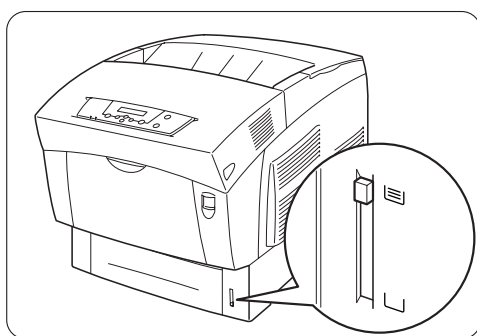


(7) 双手紧握纸盒，对准进盒口然后缓慢地推入。



(8) 将纸盒完全推入到打印机中。

⚠ 注意 操作纸盒时用力不宜过大。用力过大可能会损坏纸盒或损伤打印机内部。

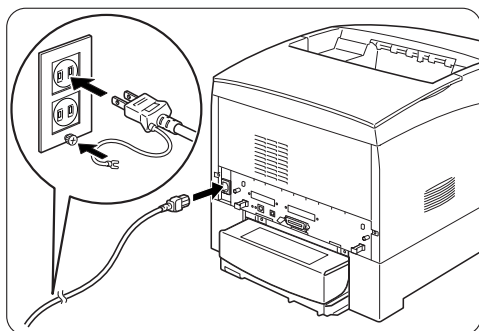


注意 纸盒旁边的指示灯可显示出纸盒中的剩余纸张数。将此仪表作为指示向导来补充纸张。

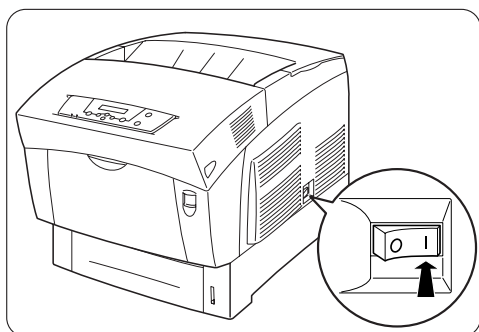
1.4.6 连接电源线

请按照以下步骤来连接电源线。

- ⚠ 警告**
- 电源规格如下所示。本打印机所使用的电源规格取决于打印机的配置。请将打印机的电源插头单独连接到相应的额定电源插座上。否则，可能会引起火灾或遭到电击。
 - 额定电源 AC220-240 V 50/60 Hz 4A
 禁止使用多插头适配器，将多个电源插头插入同一个插座。一定要为本打印机单独配备一个电源插座。如果使用多个接头，则可能导致插座过热，从而引起火灾。
 - 为了避免火灾或电击，请按如下步骤进行操作(基于打印机的配置)。如果打印机是220-240V机型，由于接地线已集成到电源线上，则您不需要再附加独立的接地线。请将电源线插到适当的额定电源插座中。



- (1) 将电源线插入到打印机后面的电源插孔中。将电源线另一端插入到交流电源插座上。如有必要，连接接地线。



- (2) 在打印机右侧，按下电源开关上标记有[I]的一边，打开打印机。

注意 初次打开打印机时，电机须运行2到3分钟。



1.5 安装驱动程序

1.5.1 安装驱动程序

本小节说明了在 Windows 操作系统中安装打印机驱动程序的步骤，并举例说明了如何在 Windows XP 中安装打印机。在将本打印机作为网络打印机使用时，必须在计算机上进行客户端设置。

注意 安装 Windows 2000、Windows NT4.0、Windows XP 前需要首先以系统管理员身份登录。

提示 在 TCP/IP 环境下，安装本打印机驱动程序之前，请确认下列内容：Windows NT 系统中必须装有 TCP/IP 协议及 Microsoft TCP/IP 打印协议。关于 TCP/IP 协议及 Microsoft TCP/IP 打印的详细信息，请参考 Windows NT 的相关手册。

1.5.2 安装 PCL 并口打印机驱动程序。

1. 打开计算机电源
2. 启动 Windows XP，并以系统管理员身份登录。打开打印机电源。

如果通过并口电缆将本打印机连接到计算机上，Windows XP 启动后，显示屏上将出现找到新硬件的对话框。在这种情况下，请点击取消按钮，关闭此对话框。

3. 将随机光盘插入到光盘驱动器中，将光盘将自动根据操作系统安装适当的驱动程序。出现驱动语言选择对话框。

提示 如果未自动出现对话框，请双击光盘上的 Installer 目录中的 Install.exe 图标。

安装打印机

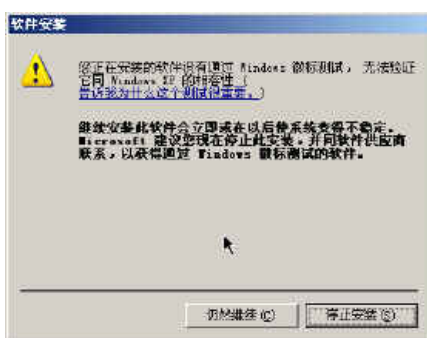


4. 根据屏幕引导,点击“中文”,“安装程序”,“安装PCL驱动”按钮,开始安装向导。





5. 出现“windows 徽标未认证”警告框，点击“仍然继续”按钮，继续安装。



6. 直至出现安装完毕对话框。

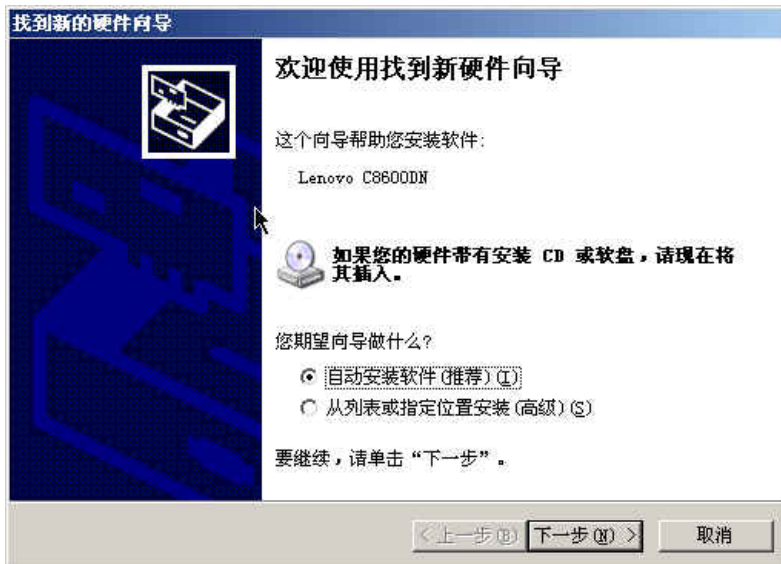
1.5.3 安装 USB 打印机 PCL 驱动程序。

1. 打开打印机电源。
2. 打开计算机电源，启动Windows XP，并以系统管理员身份登录。

如果通过USB电缆将本打印机连接到计算机上，Windows XP启动后，显示屏上将出现找到新硬件的对话框，随后出现“找到新硬件向导”。



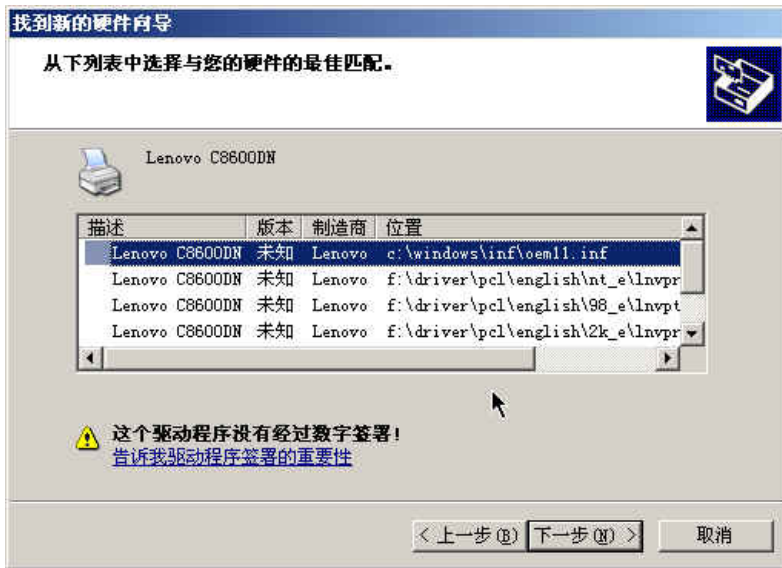
3. 将随机光盘插入到光盘驱动器中。



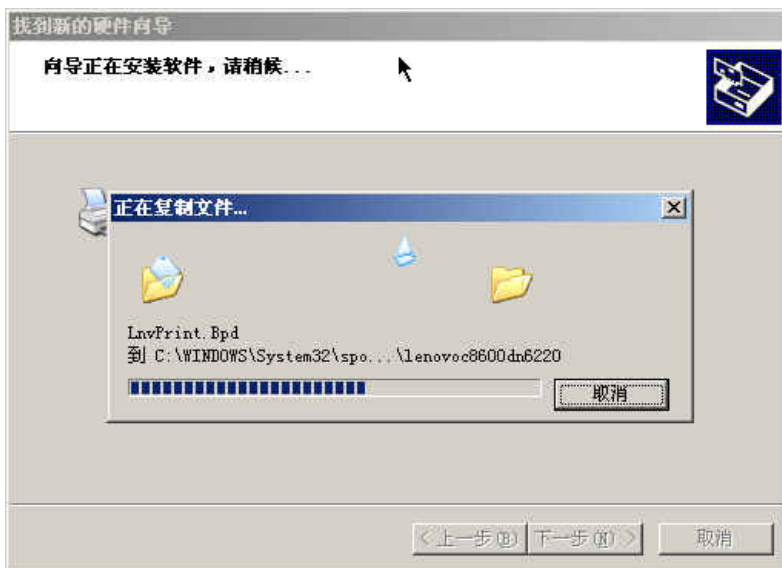
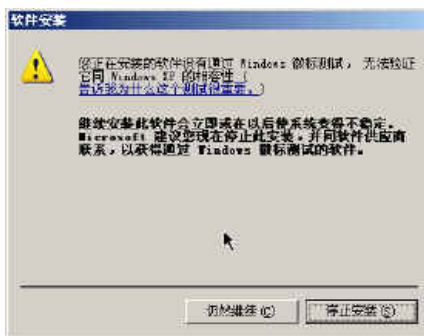
4. 点击“下一步”，在列表中选择需要安装的驱动。

Lenovo C8600DN 未知 Lenovo e:\windows\inf\oem11.inf

点击“下一步”。



5. 出现“windows 徽标未认证”警告框，点击“仍然继续”按钮，继续安装。

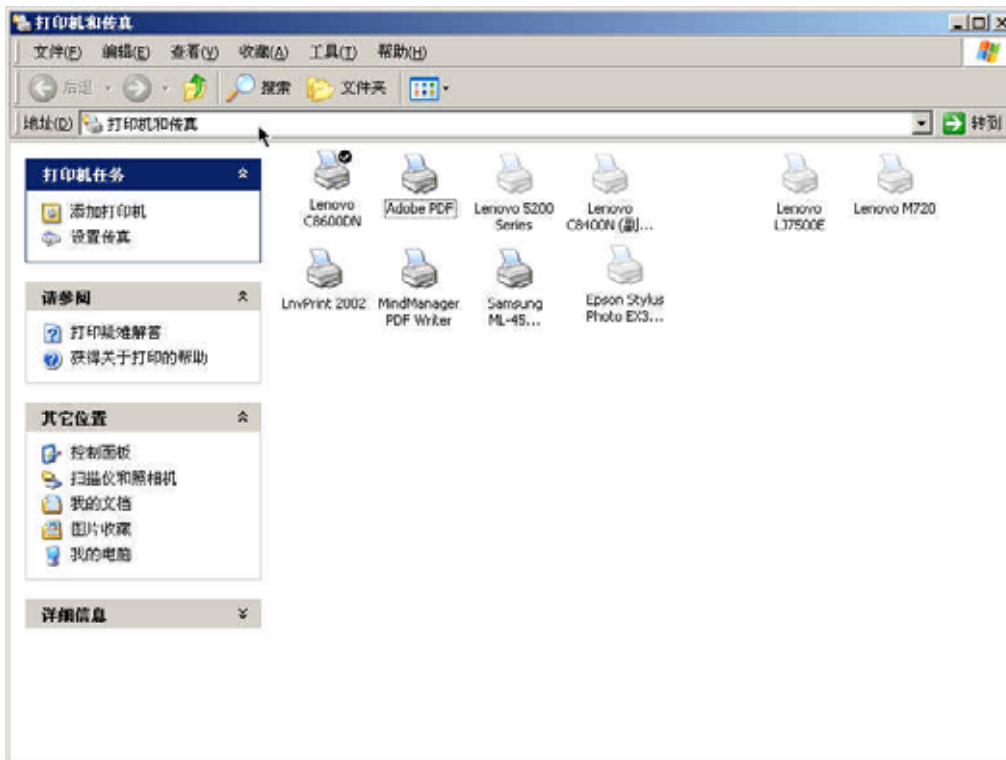


安装打印机

6. 安装完毕后点击“完成”按钮。



7. 在“控制面板”中选择“打印机和传真”，将LenovoC8600DN设为缺省打印机如图



1.5.4 安装网络 PCL 打印机驱动程序。

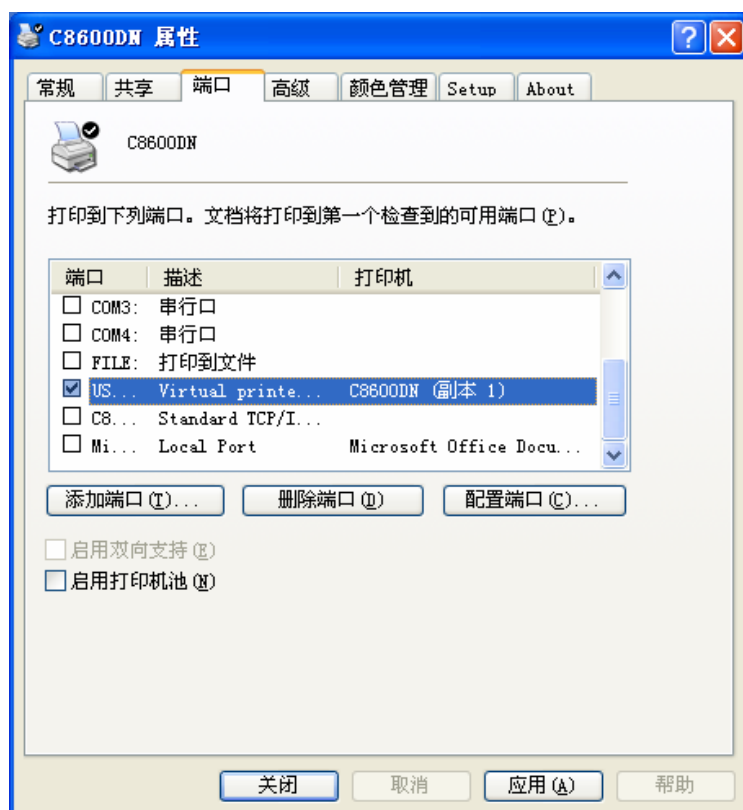
网络打印机待安装后可通过设置驱动程序修改端口连接。

如果有问题请首先联系您的网络管理员。

1. 假定您已经安装本打印机USB驱动程序，通过修改端口连接可以安装网络驱动程序。请点击“开始”，“打印机和传真”，“C8600DN打印机”



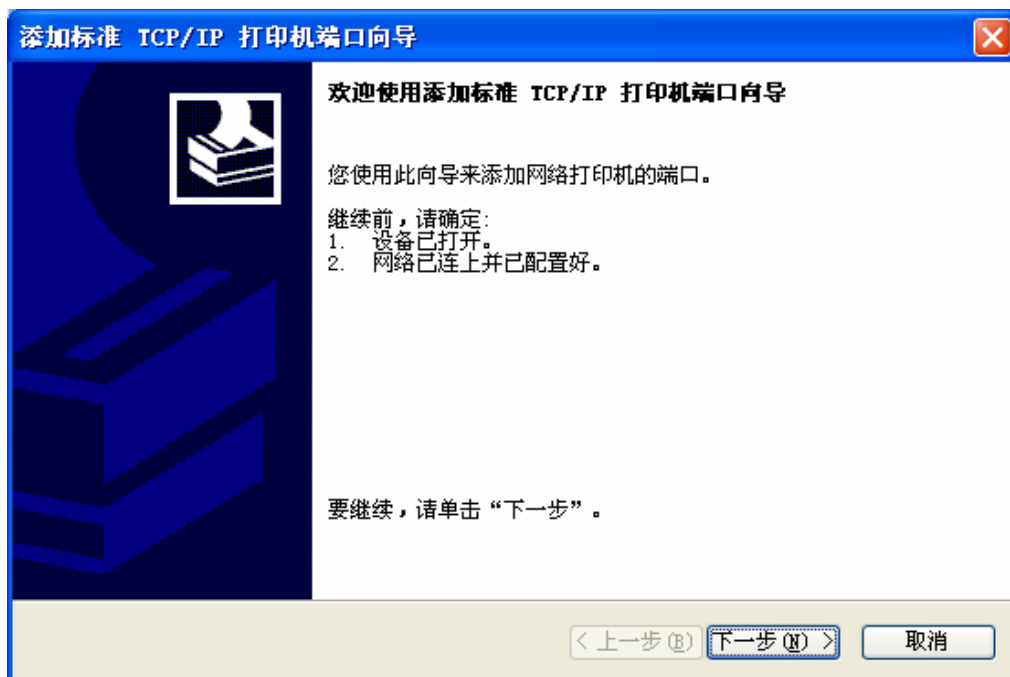
2. 点击“属性”，“端口”，打开如下窗口



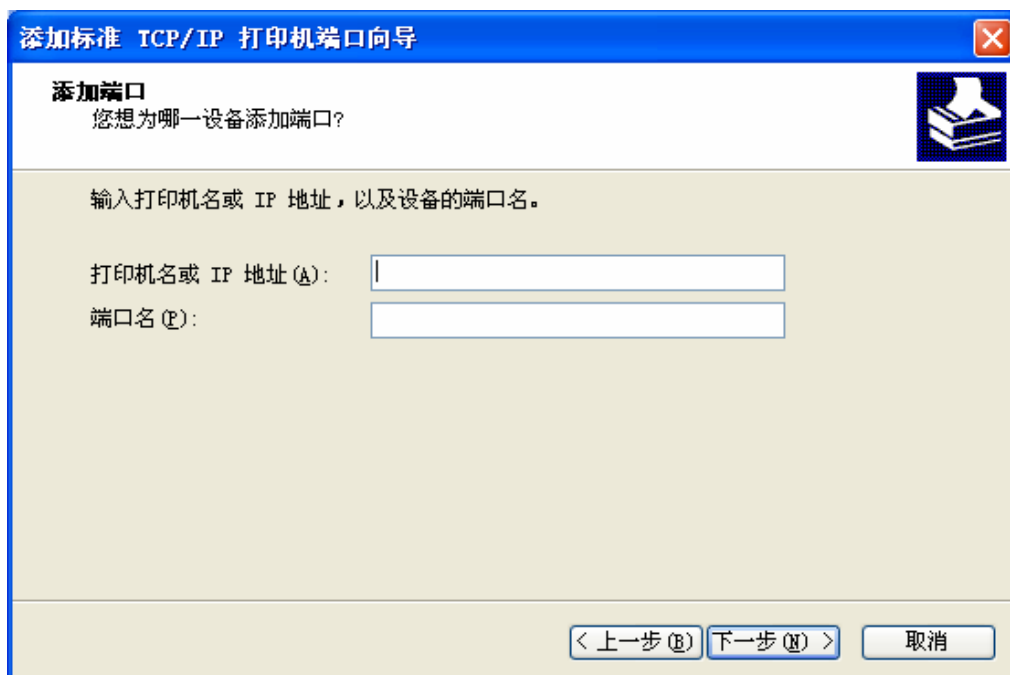
3. 点击“添加端口”，选择“Standard TCP/IP Port”



4. 点击“新端口”，点击“下一步”，打开添加端口向导

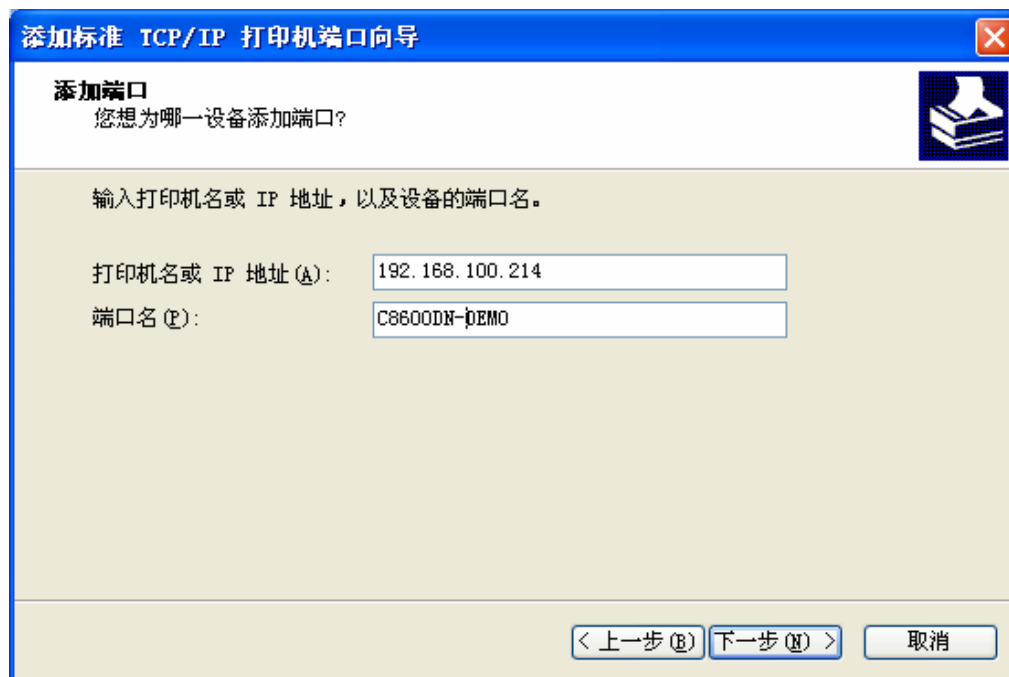


5. 点击“下一步”，出现安装设置选择对话框。



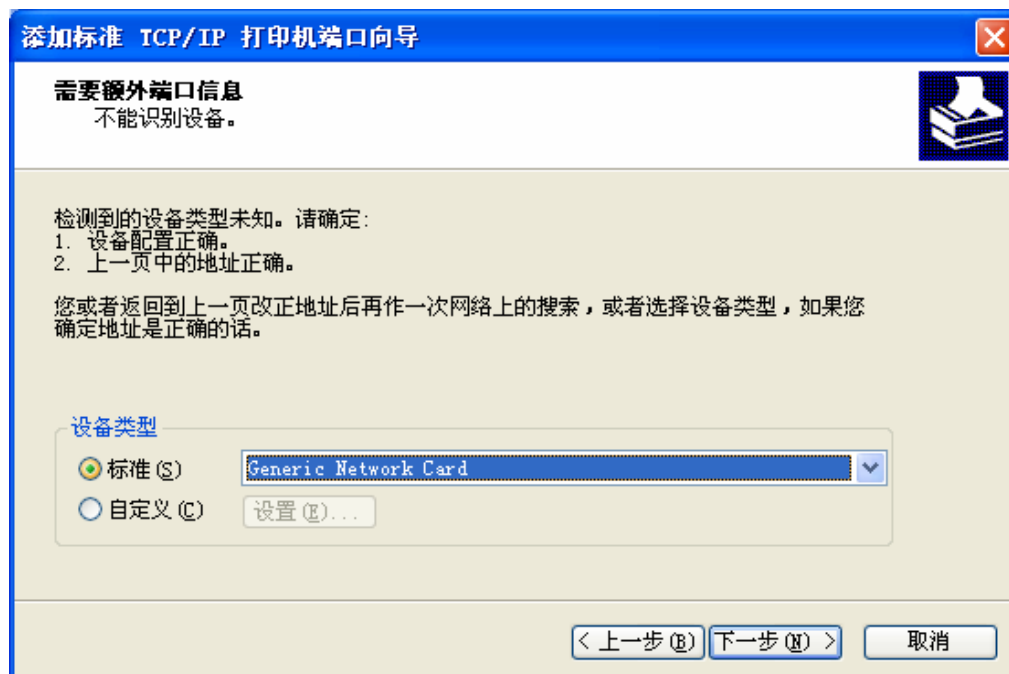
6. 输入打印机IP和端口名称。

这里假定打印机IP地址为192.168.100.214, 端口名称为C8600DN-DEMO

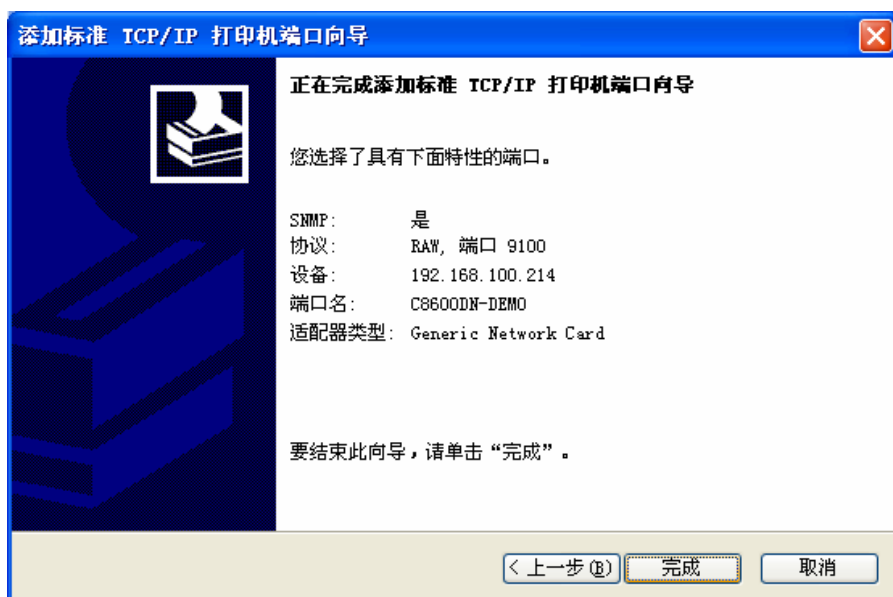


7. 点击“下一步”，选择设备类型“标准”。

如果有必要，您也可以选择自定义设置。设置具体的网络参数。

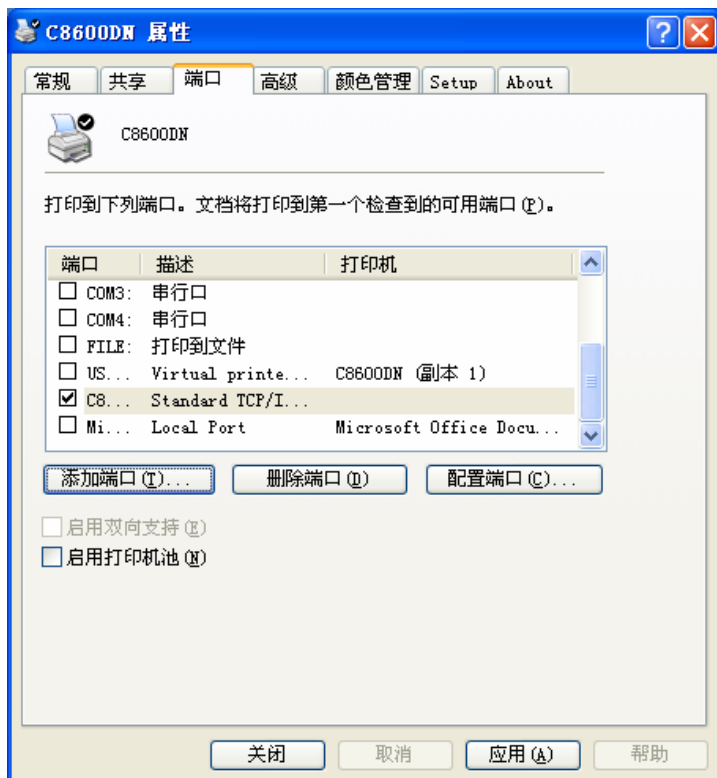


8. 点击“下一步”，出现如下画面。



10. 检查屏幕列出的打印机端口特性, 检查无误, 请点击“完成”按钮。

您可以查看打印机属性, 其端口已经改为TCP/IP。



注意 驱动程序安装完毕后，需要重新启动计算机才能生效。

提示 Windows系统驱动安装步骤非常类似。不再逐一赘述。

Windows 98下C8600DN驱动在安装过程中会出现如下对话框，要求插入Win98系统安装盘安装某些系统文件。



请根据屏幕提示进行安装即可。

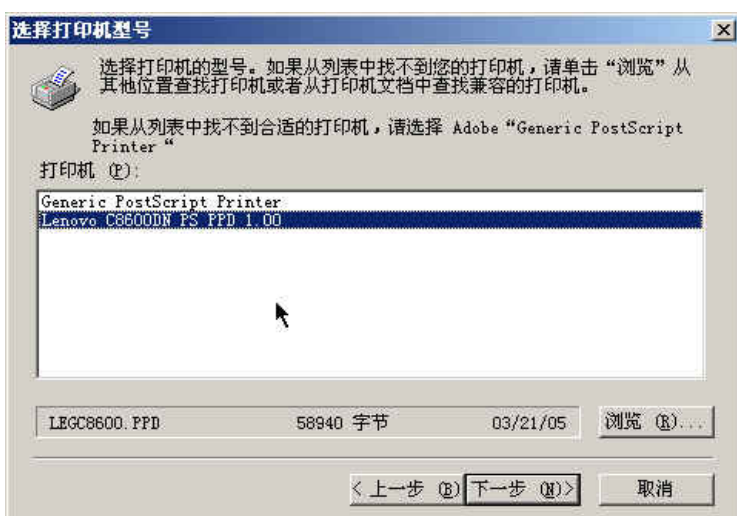
1.5.5 安装 PS 驱动程序

安装方式类似PCL驱动安装。根据屏幕画面引导安装即可。不再赘述。

在如下画面选择PostScript驱动。



在如下画面选择：Lenovo C8600DN PS PPD1.00，



1.5.6 打印测试页

如要检查连接是否正确，请打印输出测试页。

1. 依次选择“开始”——“打印机和传真”。将出现打印机窗口。

安装打印机

2. 打印机图标已由打印机驱动程序安装程序添加到了打印机文件夹中。点击已添加的C8600DN打印机图标，然后从打印机菜单中点击**属性**按钮。

将出现**属性**对话框。

3. 在“常规”选项卡中点击**打印测试页**。



确认数据打印输出是否正确的对话框将出现在屏幕上。

4. 确认打印结果。如果数据打印输出正确，请点击**是**按钮。

5. 点击**属性**对话框中的**确定**按钮。

2

维护

2.1 打印机零部件的名称与功能.....	2-2
2.2 纸张处理	2-5
2.3 装入纸张	2-10
2.4 清洁	2-19
2.5 存储打印机.....	2-20
2.6 运输打印机.....	2-21

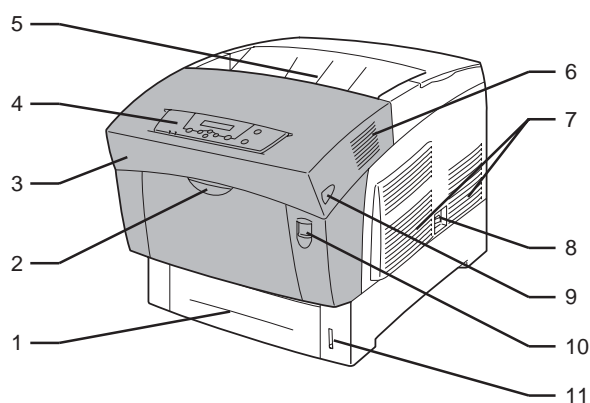


2.1

打印机零部件的名称与功能

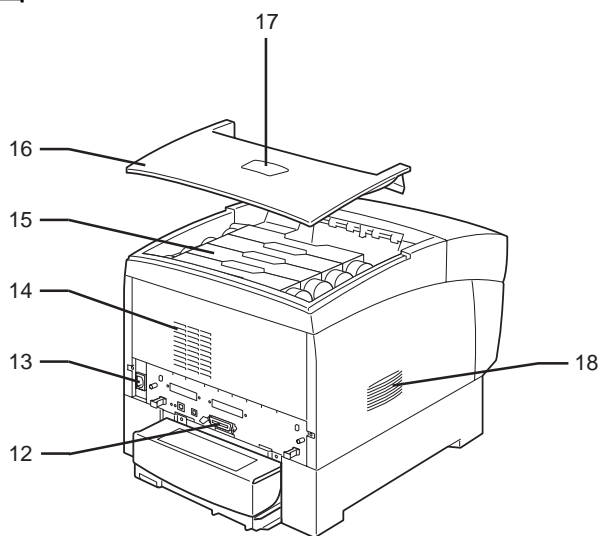
打印机各个零部件的名称与功能如下所示：

●●● 前视图



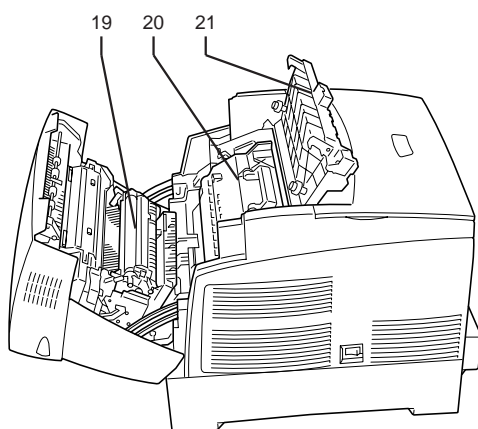
编号	名称	说明
1	纸盒	在此处装入纸张。
2	多功能纸盒	当手动装入例如明信片或信封类的纸张时，使用此纸盒。
3	前盖	打开前盖可清除卡纸，更换硒鼓盒、转印辊架以及定影单元。
4	操作面板	使用按钮和显示屏来控制本打印机。
5	正面向下出纸盒	打印的文稿在此处以打印面朝下输出。
6	散热栅格	使内部热量在此处排出。请确信栅格未被障碍物所阻挡。
7	进气栅格	使空气进入打印机内部以防止打印机过热。请确信此栅格未被障碍物所阻挡。
8	电源开关	打印机的电源开关。按下[I] 即打开打印机，按下[O] 便关闭打印机。
9	按钮B	按下按钮B可打开打印机前盖的上半部。
10	按钮A	按下按钮A可打开整个打印机前盖。
11	纸张容量指示器	指示纸张。

后视图

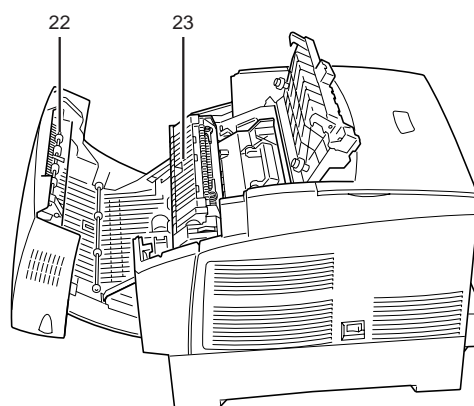


编号	名称	说明
12	接口	在此处将打印机连接到计算机或网络。
13	电源线插口	在此处连接电源线。
14	散热栅格	使内部热量在此处排出。请确信此栅格未被障碍物所阻挡。
15	墨粉盒	墨粉盒放在此处，墨粉颜色有黑色、黄色、品红色和青色几种。
16	顶盖 (正面向下出纸盒)	作为打印机的顶盖和正面向下出纸盒来使用。拿开顶盖才可更换墨粉盒。打印的文稿在此处以打印面朝下输出。切勿在缺少顶盖的情况下操作打印机。
17	出纸托板	使出纸托板成凸起状态以免输出的纸张滑落。
18	进气栅格	使空气进入打印机内部以防止打印机过热。请确信此栅格未被障碍物所阻挡。

●●● 内视图



<按下按钮A时打开的盖>



<按下按钮B时打开的盖>

编号	名称	说明
19	转印辊架	将在硒鼓表面上形成的图像转印到纸张上，同时负责吸聚墨粉。
20	硒鼓盒	由感光鼓、显影辊和转印辊所组成。图像最初在硒鼓表面上以电荷的形式形成，
21	纸张出口盖	打开此盖便可更换硒鼓盒和定影单元。
22	旋纸器	双面打印时，它可在打印完正面后将纸张翻转以进行背面打印。
23	定影单元	在热力作用下将墨粉定影到纸张上。 打印期间定影单元温度会非常高。 切勿触摸其表面以避免被烫伤。



2.2

纸张处理

使用不合适的纸张进行打印会导致卡纸故障和打印质量下降。因此，推荐使用下表中所列的纸张类型以使您的打印机获得最佳效果。

2.2.1 适合的纸张类型

●●● 普通纸

可用于打印机的标准纸张如下所示：

标准纸张	规格
XC-4200DP 20lb Letter	标准纸张 (G.S.M.: 60至105克/平方米)
XC Premier TCF A4	
P Paper A4	

注意 G.S.M.是国内一种快速测量纸张的方法，它指的是每平方米纸的重量（单位为克），这种方法不同于国外的每令多少张纸的测量方法。

●●● 特殊纸张

除普通纸之外，还可使用以下类型的特殊纸张。

- 透明胶片（仅适于单色打印）
- 标签纸（未剪切）
- 信封（Com-10/Monarch/C5/DL）
- 明信片
- 纸板（最大密度为216克/平方米）

注

- 在硬纸板上打印时可能会导致图像移位。
- 切勿使用在板面的胶带上带有封条带的信封。某些不规则类型的信封可能不能打印，这取决于信封的粘性状况。
- 使用一面已打印或已发生弯曲的明信片会导致卡纸故障。在装入纸张之前应用手使弯曲的明信片平整。避免在预先印好的彩色明信片上打印。

●●● 纸盒、纸张类型和大小

可向纸盒或多功能纸盒中装入下列类型的纸张。

进纸方式	纸张类型/数量		大小
多功能纸盒	普通纸 明信片 信封 标签纸 透明胶片（仅适于单色打印） 纸板	至多100张或10mm高的纸叠	A5 (210×149毫米) 纵向 B5 (257×182毫米) 纵向 A4 (297×210毫米) 纵向 Executive (266.7×184.2毫米) 纵向 Letter (279.4×215.9毫米) 纵向 Legal 13" (330.2×215.9毫米) 纵向 Legal 14" (355.6×215.9毫米) 纵向 明信片
	长度超过355.6毫米的纸张	一张	信封 (Com-10/Monarch/C5/DL) 自定义大小 (宽度：88.9 to 215.9毫米， 长度：139.7 to 900毫米) ⚠ 注 <ul style="list-style-type: none"> 使用劣质纸张会导致折皱和打印质量下降。 在长度超过355.6毫米的纸张上打印时，在进纸的同时须用手拿持住纸张。
标准纸盒（纸盒1）	普通纸	至多500张或56mm高的纸叠	5(210×149毫米)纵向 B5 (257×182毫米)纵向 A4 (297×210毫米)纵向 Executive (266.7×184.2毫米)纵向 Letter (279.4×215.9毫米)纵向 Legal 13" (330.2×215.9毫米)纵向 Legal 14" (355.6×215.9毫米)纵向
供纸器（单层或双层）（纸盒2和3）		⚠ 注 对于A5大小、纵向进纸的纸张，至多可装入350张或40mm高的纸叠。	

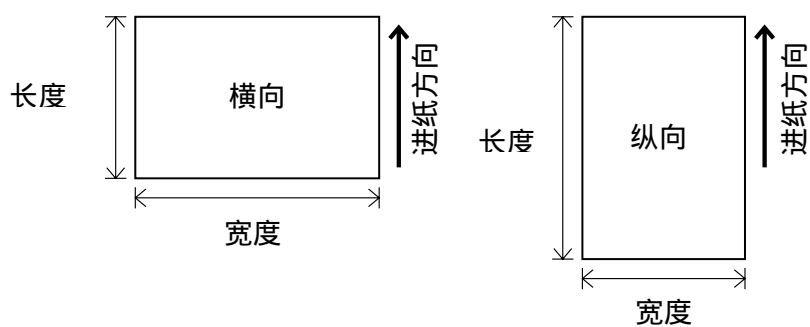
⚠ 注 可装入的纸张数量因纸张厚度的差异而不同。

●●● 双面打印、纸张类型和大小

双面打印时，可使用以下几种纸张类型和大小：

纸张类型	大小
普通纸	A5 (210×149 毫米)纵向 B5 (257×182毫米)纵向 A4(297×210毫米)纵向 Executive (266.7×184.2毫米)纵向 Letter (279.4×215.9毫米)纵向 Legal 13" (330.2×215.9毫米)纵向 Legal 14" (355.6×215.9毫米)纵向

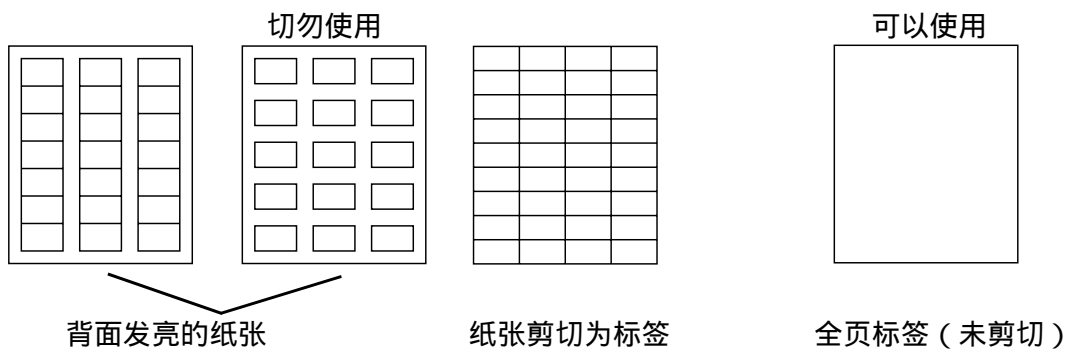
注意 下图给出了上表中所涉及的“宽度”、“长度”、“纵向”及“横向”的具体描述。



2.2.2 不适合的纸张类型

由于以下纸张类型会导致卡纸故障或打印质量下降，因此请避免使用。

- 未经推荐的透明胶片。(Fuji Xerox Full Color OHP film或其他)
- 喷墨纸
- 过厚或过薄的纸张
- 纸张的一面已在其他的打印机或复印机上打印过，或纸张已经着墨打印过。
- 折叠、起皱或破损的纸张
- 潮湿的纸张
- 有波皱或弯曲的纸张
- 带有静电的纸张
- 分层或有粘性的纸张
- 涂层纸
- 经过表面处理的彩色纸张
- 在155 °C 高温下会升华的喷墨纸。
- 对热敏感的纸张
- 复写纸
- 有订书钉、回形针、胶带及丝带的纸张
- 表面粗糙的纸张，如丝织或纤维构造的纸张
- 使用酸性纸将导致纸张特性随时间逐渐减弱。请使用中性纸避免此类问题。
- 有粗糙表面或附有回形针的信封
- 带有粘性的信封（某些有粘性的信封也可进行打印，这取决于纸张的粘性状况。）
- 背面已脱落或预切的标签纸



- T形转印纸（利用热压）
- 转印纸（利用冷喷）
- 发光的纸张
- 光滑的纸张
- 标签胶片（透明无色的）

2.2.3 存储纸张

错误的存储纸张会导致卡纸、打印质量下降以及可能损坏打印机。请在以下环境中存储纸张：

- 室温10 到30 之间
- 相对湿度在30%到50%之间
- 存储空间干燥
- 如果包装袋已打开，将其用原始包装袋包好并存储在橱柜中或其他干燥的地方。
- 存储纸张的空间表面应平整。切勿将纸张倾斜靠在其他物件上或将其垂直放置。
- 避免将纸张存储在可能导致起皱、折叠或卷曲的位置。
- 将纸张存储在远离受阳光直射的地方。



2.3

装入纸张

本节说明了以下的装纸方式：

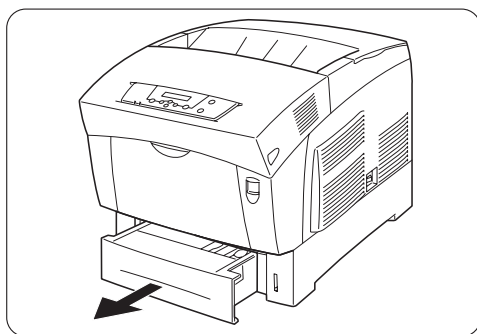
- 将纸张装入纸盒
- 将纸张装入多功能纸盒
- 将透明胶片装入多功能纸盒
- 将明信片装入多功能纸盒
- 将信封装入多功能纸盒

参见 有关合适纸张类型的详细信息，请参见“第2.2节纸张处理”。

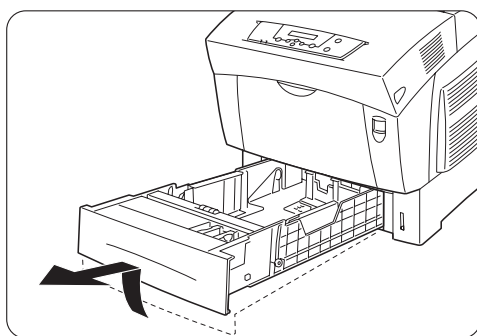
2.3.1 将纸张装入纸盒

请按照下列步骤来将纸张装入到纸盒中。

注意 用同样方式也可将纸张装入到选配件送纸器中（单层或双层）。

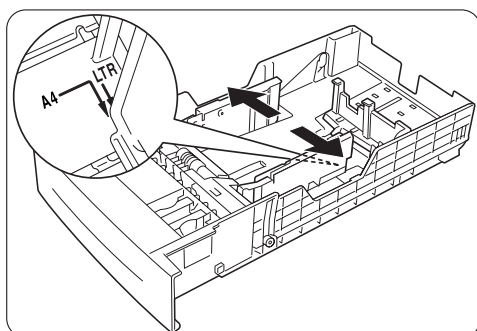


- (1) 缓慢向外拉纸盒，直到拉不动为止。



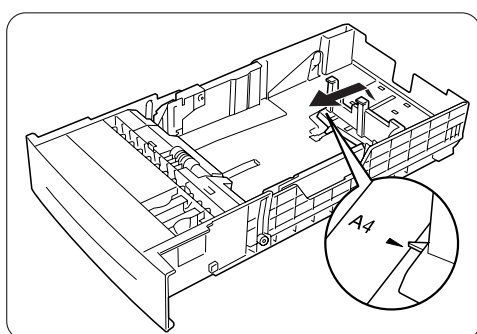
- (2) 双手紧握纸盒，稍抬起前端以使其完全抽出打印机。

注意 将纸盒放置在平整的表面上。



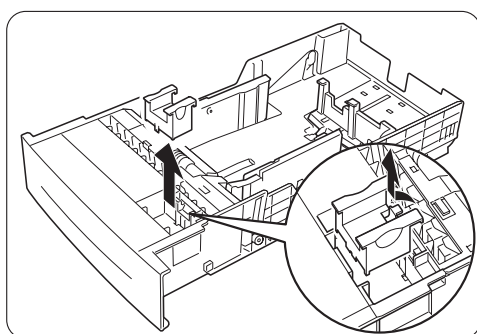
- (3) 移动侧面的纸张导轨，使其与合适的纸张大小标记相对准（本例中为A4大小）。

注意 A4和Letter之间的导轨位置不同。请将侧面的纸张导轨与要装入的相应纸张的大小标记相对准。



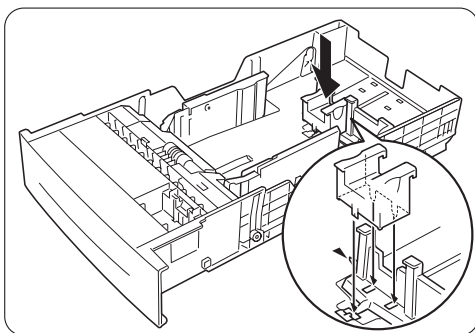
- (4) 用手指捏住纸张导轨的末端然后慢慢抬起它。将插脚插入到纸张导轨底部的孔中，使其与要装入的纸张大小相对应（本例中为A4大小）。

- 注**
- 确信纸张导轨末端正确的插入到与相应纸张大小所对应的孔中。
 - 纸张导轨末端仅仅微小的移动便会使自动纸张大小探测失效。如果出现此情况，请重新将纸张导轨末端移动到最靠外位置，然后再次将其与相应的纸张大小标记相对齐。

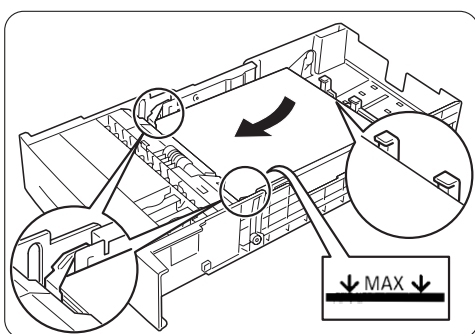


注意 要设置A5大小纸张，请使用所提供的A5衬垫。

- (1) 取出纸盒中的A5衬垫。

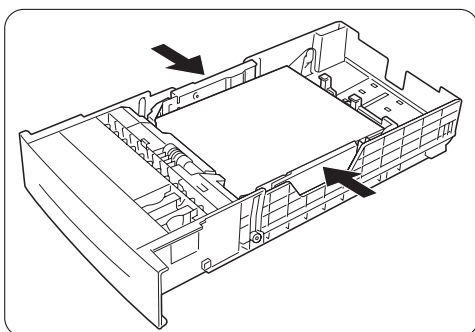


(2) 使导轨末端与合适的纸张大小标记相对准，然后插入前面导轨末端的A5衬垫。



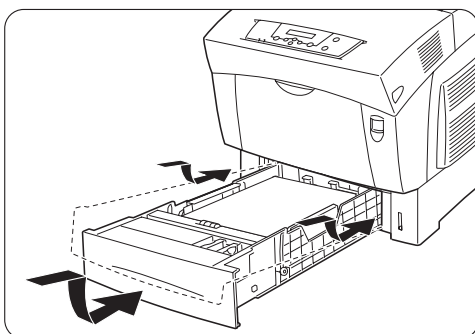
(5) 对齐纸叠的四个角，从标记下装入纸张（打印面朝上）。

- ⚠ 注 • 切勿使用折叠、起皱或严重变形的纸张。
- 切勿向纸盒中装入过多的纸张。

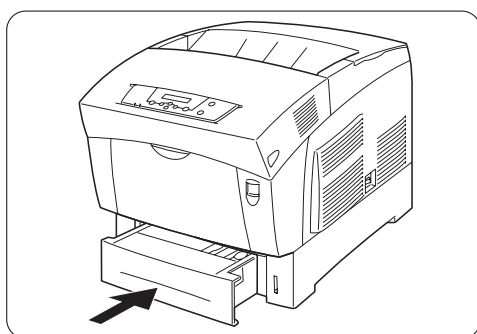


(6) 确信侧导轨与纸张边缘对齐。

- ⚠ 注 过度的推压纸张导轨使其紧靠纸叠边缘可能会导致卡纸。但是，如果纸张导轨过松，进纸时可能会发生纸张扭曲。

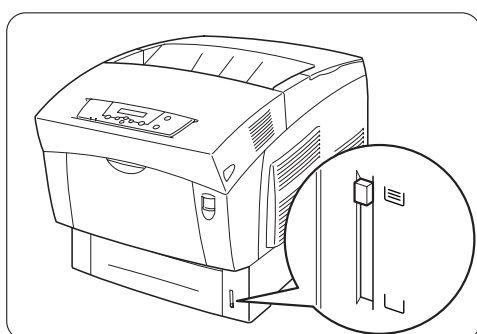


(7) 双手紧握纸盒，对准进盒口然后慢慢地推入。



(8) 将纸盒完全推入到打印机中。

注 操作纸盒时用力不宜过大。用力过大可能会损坏纸盒或损伤打印机内部。

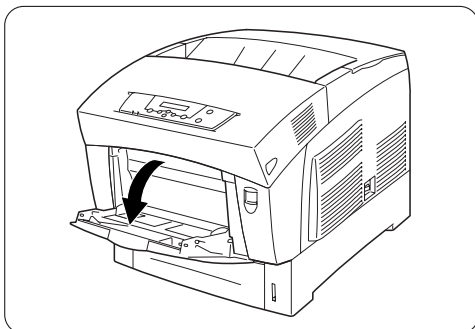


注意 纸盒旁边的指示灯可显示出纸盒中的剩余纸张数。将此仪表作为指示向导来补充纸张。

2.3.2 将纸张装入多功能纸盒

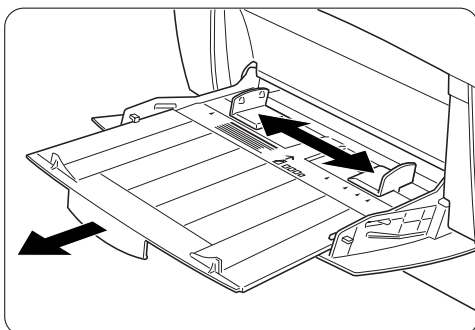
请按照下列步骤来将纸张装入到多功能纸盒中。

⚠ 注 为避免卡纸，切勿同时向纸盒中装入不同大小的纸张，并且在纸张未用尽之前切勿重新装满纸盒。



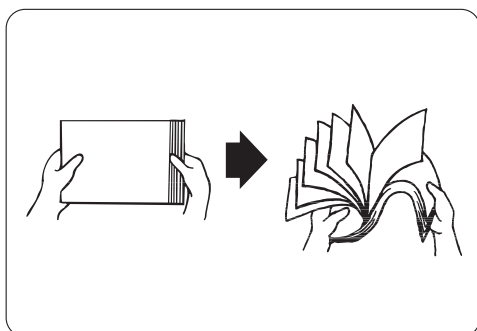
(1) 如果盖门已收回，请打开纸盒。

⚠ 注 为避免损坏纸盒，切勿用力过大或将重物置于纸盒上。



(2) 将纸张导轨与相配的纸张大小标记对准。

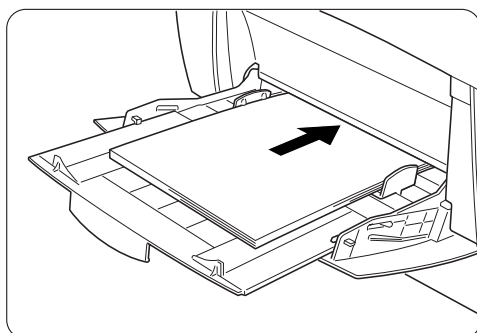
⚠ 注 当打印长型纸时，请拉出扩展托盘。打印长型纸时，如果扩展托盘缩回，则会导致纸张掉落或无法进纸。



- (3) 如果使用的介质为透明胶片、标签纸或信封时，请在装入之前将纸叠充分散开以便使纸张之间留有空气。

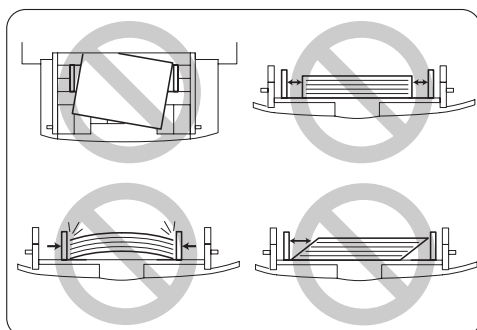
注意 充分散开纸叠有助于在同时装入多张介质时防止出现卡纸故障。

- 注** 装纸之前切勿散开普通纸张。
- 如果纸张剪切的不标准或边缘不干净，请在装入纸张之前抽走不合格的纸张。



- (4) 对齐纸叠的四个角然后再向里插入（打印面朝下），直到纸叠稍微接触到进纸槽为止。

- 注** 切勿使用折叠、起皱或严重变形的纸张。
- 切勿向纸盒中装入过多的纸张。
 - 如果要打印的纸张长度超过 Legal（355.6 毫米）且以纵向进纸，请每次装入一张并用手支撑住纸张以确保能正确进纸。




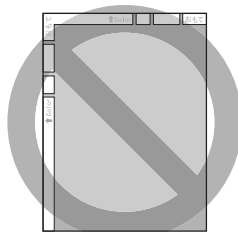
- (5) 装入纸张时，请小心地使纸张导轨与纸张边缘相对齐，以便使纸叠与导轨间留有微小间隙。过度的推压纸张导轨使其紧靠纸叠边缘可能会使纸张弯曲并导致卡纸。纸张装入后应使其平直的位于纸盒内。


- 注** 如果未正确的装入纸张，则打印位置可能会移位并且会导致打印错误。


2.3.3 将透明胶片装入多功能纸盒

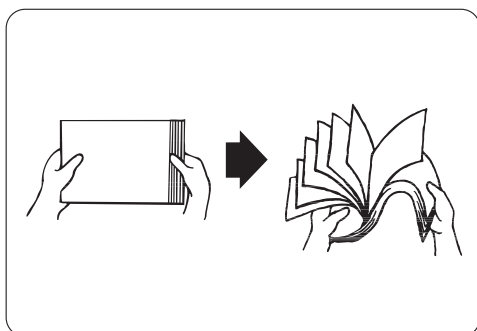
从多功能纸盒送入透明胶片。仅使用单色透明胶片。

 注 仅使用推荐的透明胶片类型。切勿使用其他类型的透明胶片，例如彩色透明胶片（其边沿有白框）。

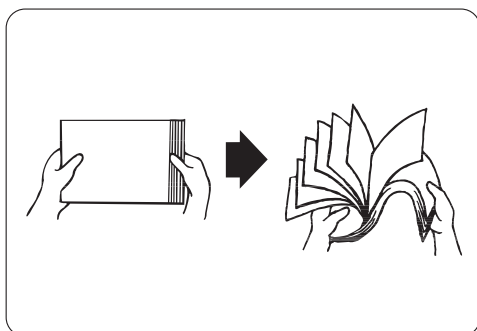


 注 一旦透明胶片排出应立即从正面向下出纸盒中将其取走。如果允许透明胶片聚集在正面向下出纸盒中，则会形成静电从而导致卡纸。


 注意 透明胶片也可从纸盒1/2/3中送入。从纸盒1/2/3中装入透明胶片时，应先向纸盒中装入大约30mm高的普通纸，然后再在其上装入透明胶片。在这种情况下，至多可装入100张透明胶片。



(1) 每次都要充分散开透明胶片。



(2) 向多功能纸盒中插入透明胶片，直到纸叠稍微触碰到进纸槽。

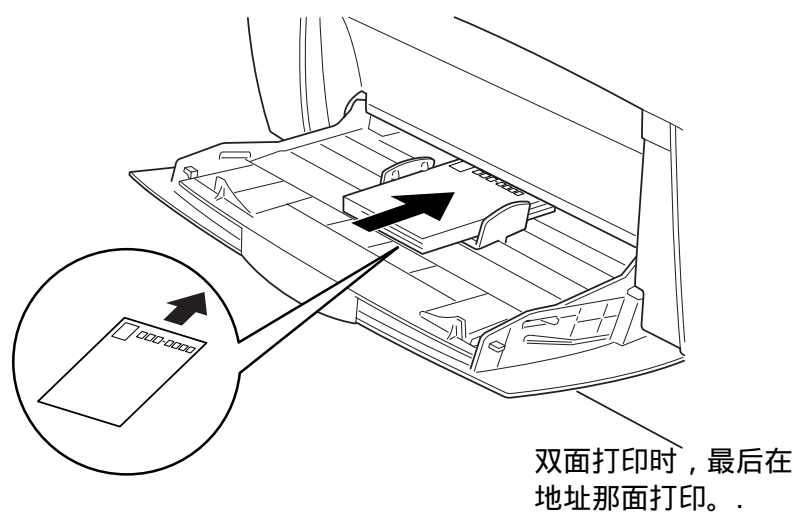
 注 切勿使用彩色透明胶片。这可能会导致卡纸并会损坏定影单元。

2.3.4 将明信片装入多功能纸盒

从多功能纸盒送入明信片。

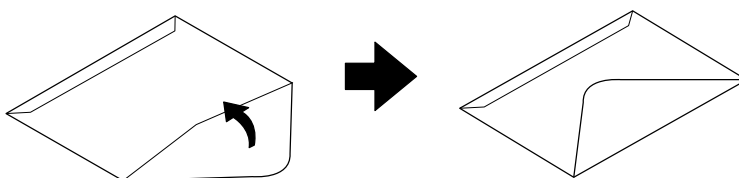
进行明信片双面打印时，最后打印在地址那面。如果开始就在地址那面进行打印，则由于背面的插图可能会导致打印污点。

注 在预先已印刷好的明信片背面进行打印时，请确保明信片没有弯曲。即使明信片轻微弯曲也会导致卡纸。在装入之前应用手将弯曲的明信片弄平整。避免在预先印好的多色明信片上打印。

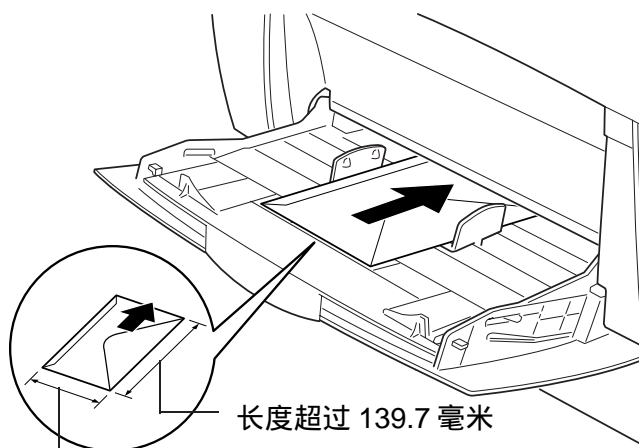


2.3.5 将信封装入多功能纸盒

从多功能纸盒送入信封。在进纸和装纸之前，应按下图所示打开信封褶皱。可使用Com-10、 Monarch、 C5及 DL 类型的信封。



- 注**
- 切勿使用有封条带的信封。某些不规则类型的信封可能不能打印，这取决于信封的粘性状况。切勿使用宽度超过88.9毫米且长度超过139.7毫米的信封。
 - 设置纸盒中的信封以使褶皱面向外、向左或向右。
 - 使用劣质信封会导致折皱和打印质量下降。



长度超过88.9毫米

长度超过 139.7 毫米

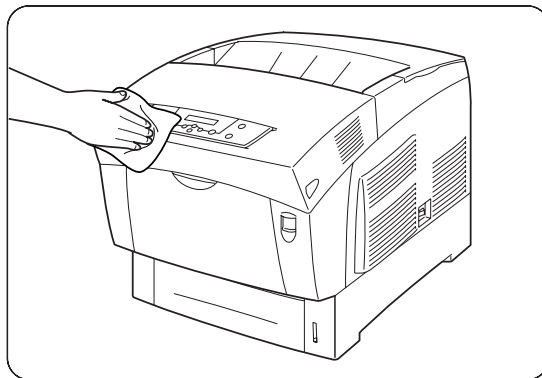
2.4

清洁

可用柔软、湿润、可扭绞的抹布擦拭打印机外部。再用柔软的干布擦去表面留下的水分。如果有些污点实在难以清除，请用蘸有中性清洁剂（已稀释）的湿抹布进行擦除。

推荐每月至少清洁一次打印机，这样可使打印机总处于良好的工作状况下，同时还可以维持打印质量。

注意 为防止遭到电击，在清洁之前请务必关闭打印机并从交流电源插座上拔掉电源线。

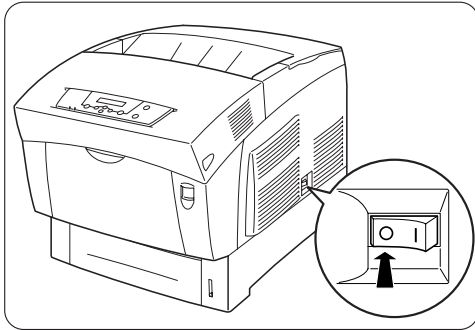


- 注**
- 绝对不要直接向打印机喷射清洁剂。喷射的清洁剂液滴会进入到打印机内部从而导致故障。绝对不要使用除中性清洁剂以外的其他清洁剂。
 - 绝对不要用油来润滑本打印机。因为打印机不需要润滑油。
 - 绝对不要使用真空清洁器来清洁打印机。

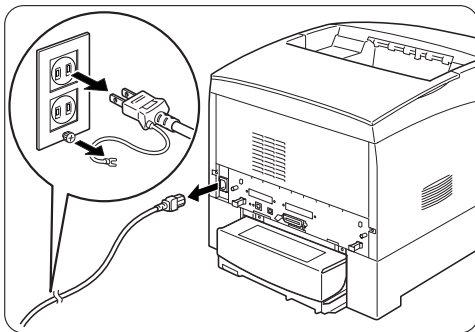
2.5

存储打印机

长期不使用打印机时请按照下列步骤进行操作。



- (1) 在打印机右侧，按下电源开关上的[O]以关闭打印机。

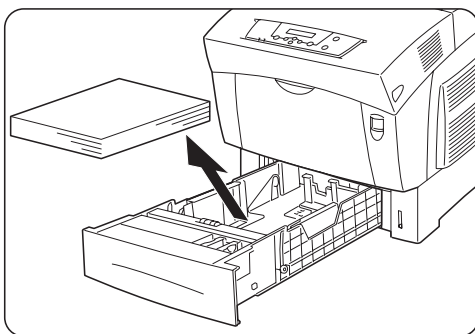


- (2) 拔掉电源线、接口电缆以及其他电缆。

警告
为防止遭受电击，禁止湿手触摸电源插头。

注意
拔掉电源线时，请确信手拉的是插头而不是电线。如果手拉电源线会导致损坏，这也会导致起火或遭受电击。

注 左图中显示的为100V电源线。



- (3) 取出纸盒中的剩余纸张并将其存储在干燥、无尘的地方。

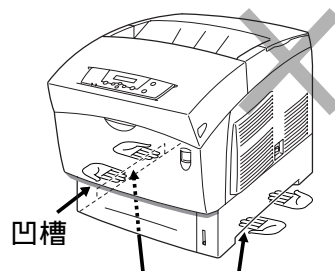
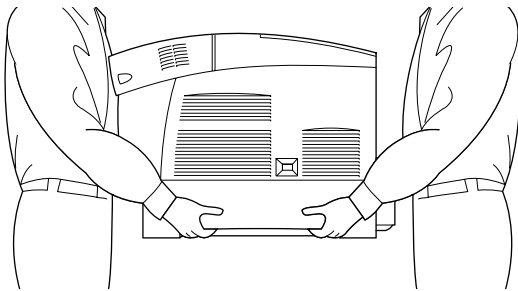
注 如果纸张实在难以清除，请将纸盒完全抽出打印机然后再次尝试清除纸张。

2.6

运输打印机

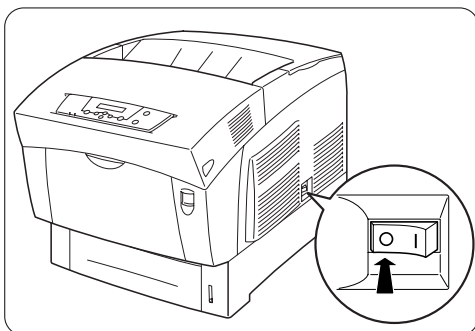
在用汽车或卡车长距离的运输打印机之前，请按照下列步骤进行以防止因剧烈振动而损坏打印机。

- 注意**
- 因为打印机全部组件加一起可重达35kg，请确保至少两个人以上才能搬运。
 - 抬起打印机时，一定要面向打印机前后方，并紧紧抓住打印机两侧底部的凹处。绝对不要抓住打印机的其它部分来抬起打印机。抓住打印机的其它部分来抬起打印机有可能导致打印机坠落及造成人身伤害。
 - 抬起打印机时应弯曲膝盖以避免背部拉伤。

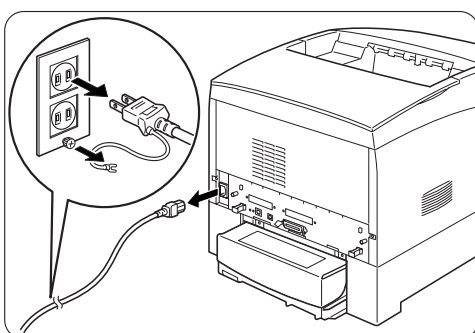


如果用前手抬起打印机（左或右侧），则打印机可能会有坠落的危险。

- 注**
- 搬运打印机时，应保持其水平以避免纸盒或耗材滑出跌落。并且打印机倾斜角度不得超过10度。
 - 移动打印机之前应取出墨粉盒。否则墨粉可能会洒落在打印机内部从而损坏设备。
 - 如果安装有选配件供纸盒（单层或双层），请在运输打印机之前将其取出。如果未取出供纸盒，则可能会滑落从而导致设备损坏或受伤。要取出供纸盒，请参见第六章“选配件”。



(1) 在打印机右侧，按下电源开关上的[○]以关闭打印机。



(2) 拔掉电源线、接口电缆以及其他电缆。

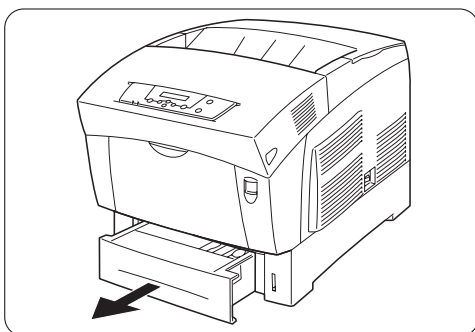
警告

为防止遭受电击，禁止湿手触摸电源插头。

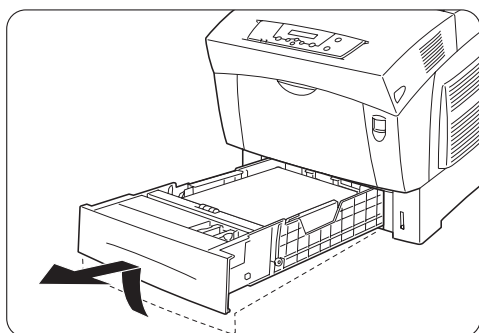
注意

拔掉电源线时，请确信手拉的是插头而不是电线。如果手拉电源线会导致损坏，这也会导致起火或遭受电击。

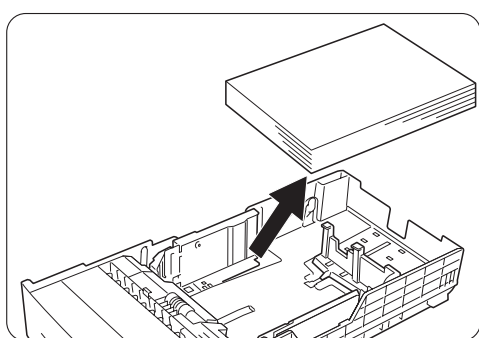
注 左图中显示的为100V电源线。



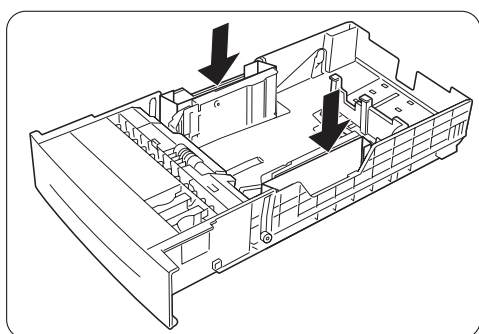
(3) 缓慢向外拉纸盒，直到拉不动为止。



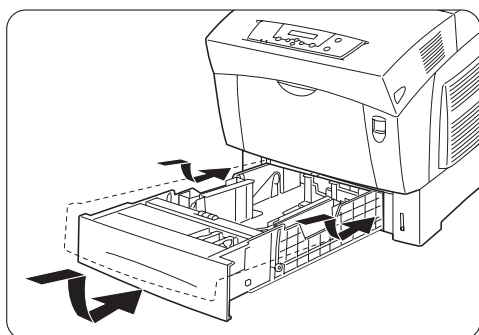
- (4) 双手紧握纸盒，稍抬起前端以使其完全抽出打印机。



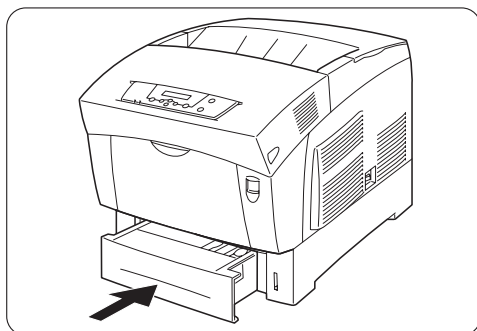
- (5) 取出纸盒中的纸张并将其存储在干燥、无尘的地方。



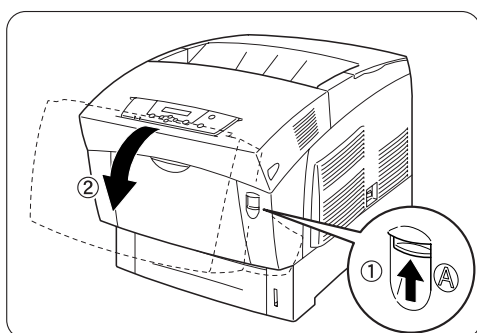
- (6) 按左图所示方法向纸盒中插入纸板衬垫。



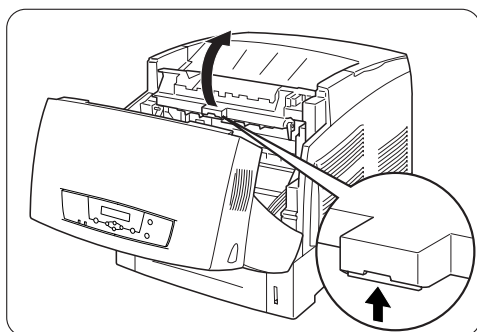
- (7) 双手紧握纸盒，对准进盒口然后慢慢地推入。



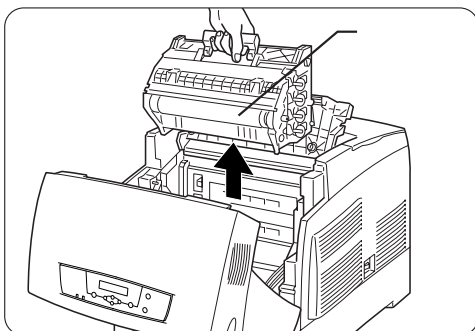
(8) 将纸盒完全推入到打印机中。



(9) 向上推按钮‘A’ 然后完全打开前盖。



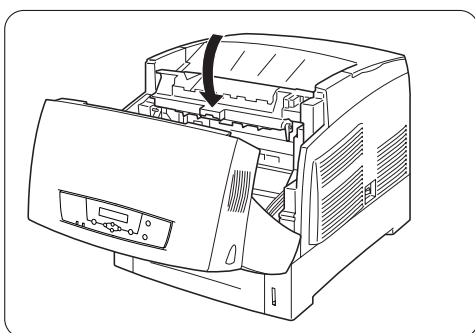
(10) 打开纸张出口处盖。



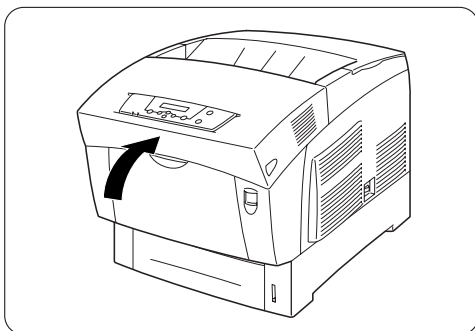
(11) 紧握住硒鼓盒握柄然后将其缓慢提出打印机。

- ⚠ 注 • 切勿触摸转印辊(黑色部位)。
- 紧握住硒鼓盒顶部的握柄以防止硒鼓盒跌落。

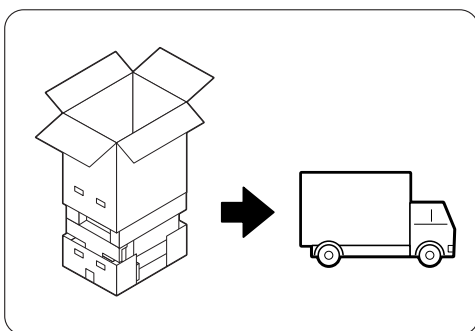
➡ 注意 用铝制包装袋或厚纸包好硒鼓盒，以免将其暴露于阳光直射或其他强光下。



(12) 合上纸张出口处盖。



(13) 合上前盖。



(14) 为使打印机免受损坏，请在运输之前将其用包装箱包好。

- ⚠ 注 将打印机运输到新的目的地后，您需要重新调整颜色校准。详细信息，请参见“第1.4.7节调整颜色校准”。

3

操作面板

3.1 控制面板组件与功能.....	3-2
3.2 控制面板基本操作	3-3
3.3 LCD 屏幕的菜单项目列表和说明	3-5

3.1

控制面板组件与功能

控制面板组件与功能，从左至右依次如下所示：

 前视图



从左至右依次

编号	名称	说明
1	数据指示灯	灯闪烁显示正在进行打印处理或接收数据。
2	硬盘指示灯	灯闪烁显示打印机硬盘（可选件）数据读写中。
3	休眠指示灯	灯亮显示打印机进入节电休眠状态。
4	出错指示灯	灯亮显示打印机出错。
5	LCD屏幕	显示打印机消息或设置的状态
6	菜单按钮	在OFFLINE(离线)状态时，按下后选择主菜单。
7	方向键◀	按动后选择上一个子菜单。
8	方向键▲	按动后增加输入设置的数值
9	方向键▼	按动后降低输入设置的数值
10	方向键▶	按动后选择下一个子菜单。
11	确认按钮	按下后当前设置生效。
12	联机按钮（带指示灯）	按下后打印机切换在线（ready）和离线（offline）状态。 绿灯亮表示在线，灯灭表示离线。
13	取消按钮	按下后取消当前打印作业。

3.2

控制面板的基本操作

先按**联机**按钮，再按**菜单**按钮，消息屏上将显示出打印机的设置项目。

当按下了**联机**按钮时，消息屏上的消息发生改变。



LCD屏上显示消息为OFFLINE时，按下**菜单**按钮，可以选择主菜单。

选定主菜单后，再按◀▶选择子菜单。

按▲▼可增加或减少子菜单中的设置值。

如果在操作打印机控制面板时出现错误，请参考如下指示更改。

●●● *如果设置时无意按了按钮，而要返回到前一个屏幕，请按**联机**按钮。*

●●● *如果设置后，并且按了**确认**按钮。即使按**联机**按钮，也无法返回原始设置。请重新进行设置。*

将所设数值重新改为出厂设置





3.3

菜单项目列表和说明

分类菜单	功能菜单	设置	备注
TEST MENU 配置页菜单	SHOW PAGE COUNT 显示打印页数		按 确定 按钮显示
	CONFIG PAGE 配置页		按 确定 按钮打印
	PCL FONTS LIST 内置 PCL 字体清单		按 确定 按钮打印
	PCL DEMO PAGE PCL 演示页		按 确定 按钮打印
	PRENT EN CONFIG 网络配置页		按 确定 按钮打印
MEDIA MENU 介质菜单	MPT SIZE 手动送纸器介质尺寸	LETTER	*
		LEGAL	
		LEGAL13	
		B5	
		EXEC	
		A5	
		STATMENT	
		C5	
		DL	
		COM10	
		MONARCH	
		POSTCARD	
		16K	
	CUSTOM		
A4			
MPT MEDIA 手动送纸器介质类型	PLAIN	*	

分类菜单	功能菜单	设置	备注
		THICK	
		HEAVY	
		TRAN5	
		LABEL5	
		ENV	
		POSTCARD	
	TRAY1 MEDIA 送纸器 1 的介质设置	PLAIN	*
		THICK	
		TRAN5	
		LABEL5	
PRINT MENU 打印设置	RESOLUTION 打印分辨率	600*600	*
		1200*1200	
	COPIES 拷贝份数	1-999 份	*
	PAPER SIZE 纸张尺寸	LETTER	*
		LEGAL	
		LEGAL13	
		B5	
		EXEC	
		A5	
		STATMENT	
		C5	
		DL	
		COM10	
		MONARCH	
		POSTCARD	
		16K	
		CUSTOM	
	A4		
	INPUT TRAY 送纸器设置	AUTO	*
		TRAY1	
		MPT	
	A4/LTR OVERRIDE A4/LETTER 纸通用	OFF	*
		ON	
	DUPLEX 双面打印	OFF	*
		ON	

分类菜单	功能菜单	设置	备注
SYSTEM MENU 系统设置菜单	AUTO CONTINUE 自动连续	ON	*
		OFF	
	JAM RECOVERY 卡纸恢复	OFF	*
		ON	
	HELDJOB TIMEOUT 保存作业超时	OFF	*
		1 HOUR	1 小时
		4 HOURS	4 小时
		1 DAY	1 天
		1 WEEK	1 周
	RESET 恢复出厂设置	RESTORE DEFAULT	按 确定 按钮生效
DENSITY 打印密度	-20 到+30	*0	
PARALLEL MENU 并行端口设置	I/O TIMEOUT 输入输出超时	0-300	*15
	BIDIRECTION	ON OFF	*
PERSONALITY 打印语言	PCL	*	
NETWORK MENU 网络设置	IPADR SOURCE IP 地址来源	STATIC	* 静态
		DHCP	动态
	IP ADDRESS IP 地址		按▼▲设置
	SUBNETMASK 子网掩码		按▼▲设置
	GATEWAY ADDRESS 网关地址		按▼▲设置
	MAC ADDRESS 苹果网络地址		按▼▲设置
	PERSONALITY 打印语言	PCL	*
USB MENU USB 菜单	I/O TIMEOUT 输入输出超时	0-300	*15
	PERSONALITY 打印语言	PCL	*

分类菜单	功能菜单	设置	备注
PCL MENU PCL 菜单	FORM LENGTH 结构长度	5-128 自选 步长 1	*60
	ORIENTATION 打印方向	PORTRAIT 纵向	*
		LANDSCAPE 横向	
	FONT SOURCE 字体来源	INTERNAL 内置	
	FONT NUMBER 字体大小	0-87 自选 步长 1	*0
	FONT PITCH 字体斜率	0.44-99.99 步长 0.01	*10.00
	SYMBOL SET 符号设置	从符号清单自选	*ROMAN8
	ADD CR TO LF	NO	*
		YES	
	WIDE A4	NO	*
YES			

“*”表示出厂设置。

- “#”表示只有装有可选件后，才会显示。
- 很多选项可通过打印机驱动、浏览器、打印机面板三种方式设置
- 三种方式的优先级从大到小依次为：打印机驱动、浏览器、打印机面板。
- 在低层菜单设置时，按↑或↓选择设置。
- 设置数值时，按←或→可选择设置的位，按↑或↓可在增加或减少该位的值。



4

处理故障

4.1 故障排除 4-2



故障排除

如果打印机遇到故障，请参考以下的四类故障以确定导致故障的原因，然后按照所需的解决方法进行故障排除。

- 电源故障
- 打印质量问题
- 走纸问题
- 其他故障

如果出现的问题不在以下故障之列或者使用指定步骤仍不能将故障排除，那么，请关闭打印机，从交流电源插座上拔掉电源线，然后再与经销商或联想客户服务中心联系以寻求帮助。



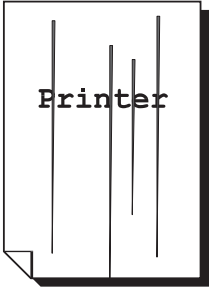
 **警告** 切勿对设备进行任何更改或改装，因为这可能导致火灾。

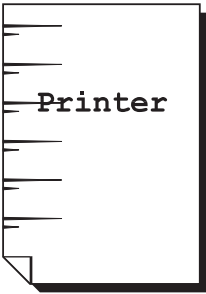
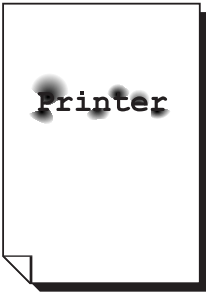

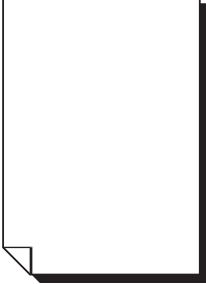
 **注意** 在对打印机进行维护之前，请关闭打印机并从交流电源插座上拔掉电源线。不正确的关闭打印机或拔掉电源线都可能会导致电击。

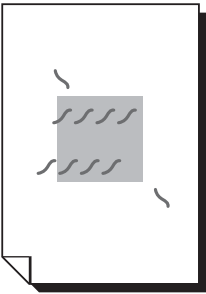
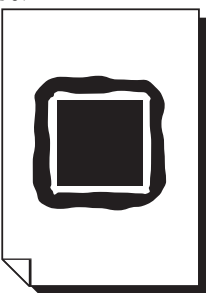
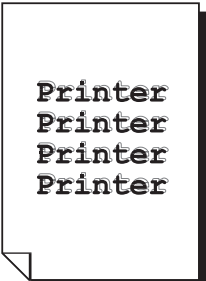
4.1.1 电源故障


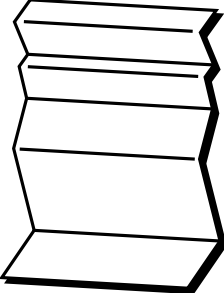

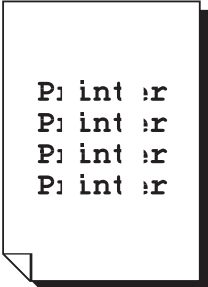
说明	原因	解决方法
没有电	电源开关的[I]标记没有按下去。	检查电源开关是否处于 [I]位置。
	电源线未正确连接到交流电源插座。	关闭设备，确认电源线已正确连接到交流电源插座，然后重新打开设备。
	交流电源提供的电压对设备不起作用。	请确认将打印机连接到电压为100V的交流线路上。
设备频繁关闭	打印机有故障。	关闭设备，从交流电源插座上拔掉电源线，然后再与经销商或联想客户服务中心联系以寻求帮助。
	电源线未正确连接到交流电源插座。	关闭设备，确认电源线已正确连接到交流电源插座，然后重新打开设备。


4.1.2 打印质量问题

说明	原因	解决方法
褪色的打印输出 	所使用的介质超出了推荐的规格范围。	请用推荐大小或类型的纸张来更换介质，并检查打印机驱动程序设置是否正确。 参见> “第2.2节纸张处理”
	纸张潮湿。	更换纸张。 参见> “第2.2节纸张处理”
	硒鼓盒老化或受损。	更换硒鼓盒。 参见> “第5.3节硒鼓盒”
	电压供应有故障。	请与经销商或联想客户服务中心联系以寻求帮助。
杂乱的黑点或空白区 	所使用的纸张超出了推荐的规格范围。	请用推荐大小或类型的纸张来更换介质，并检查打印机驱动程序设置是否正确。 参见> “第2.2节纸张处理”
	硒鼓盒老化或受损。	更换硒鼓盒。 参见> “第5.3节硒鼓盒”
垂直的黑色或彩色条纹 	硒鼓盒、转印辊或定影单元老化或受损。	检查硒鼓盒、转印辊和定影单元的实际情况，并按需更换。 参见> “第5.3节硒鼓盒” “第5.4节转印辊” “第5.5节定影单元”

说明	原因	解决方法
规则状横向污痕 	纸张路径脏污。	打印几张空白页。
	硒鼓盒、转印辊或定影单元老化或受损。	检查硒鼓盒、转印辊和定影单元的实际情况，并按需更换。 参见 “第5.3节硒鼓盒” “第5.4节转印辊” “第5.5节定影单元”
摩擦导致的墨迹 	纸张潮湿。	更换纸张。 参见 “第2.2节纸张处理”
	所使用的纸张超出了推荐的规格范围。	请用推荐大小或类型的纸张来更换介质，并检查打印机驱动程序设置是否正确。 参见 “第2.2节纸张处理”
全黑页 	硒鼓盒老化或受损。	更换硒鼓盒。 参见 “第5.3节硒鼓盒”
	电压供应有故障。	请与经销商或联想客户服务中心联系以寻求帮助。
空白页 	一次装入了两张或更多的纸张。	取出纸盒中的纸叠，将其充分散开然后再次插入。
	硒鼓盒老化或受损。	更换硒鼓盒。 参见 “第5.3节硒鼓盒”
	电压供应有故障。	请与经销商或联想客户服务中心联系以寻求帮助。

说明	原因	解决方法
<p>打印输出有头发丝状的标记或四边有黑的半色调</p> 	<p>纸张已拆开包装但长时间没有使用（特别在干燥环境中）。</p>	<p>更换纸张。</p>
<p>黑实心打印周围有阴影</p> 	<p>转印辊架老化或受损。</p>	<p>请用推荐大小或类型的纸张来更换介质，并检查打印机驱动程序设置是否正确。 参见 “第2.2节纸张处理”</p>
<p>打印页边缘周围的颜色不正确</p> 	<p>颜色校准不正确。</p>	<p>调整颜色校准。 参见 “第1.4.7节调整颜色校准”</p>

说明	原因	解决方法
<p>部分空白、纸张褶皱或打印有污斑</p>   	<p>纸张潮湿。</p> <p>所使用的纸张超出了推荐的规格范围。</p> <p>转印辊或定影单元未正确安装。</p>	<p>更换纸张。 参见 “第2.2节纸张处理”</p> <p>请使用推荐的纸张类型及大小。 参见 “第2.2节纸张处理”</p> <p>重新安装转印辊和/或定影单元。 参见 “第5.4节转印辊” 参见 “第5.5节定影单元”</p>
<p>垂直空白</p> 	<p>硒鼓盒未正确安装。</p> <p>硒鼓盒、转印辊或定影单元老化或受损。</p>	<p>重新安装硒鼓盒。 参见 “第5.3节硒鼓盒”</p> <p>检查硒鼓盒、转印辊和定影单元的实际情况，并按需更换。 参见 “第5.3节硒鼓盒” 参见 “第5.4节转印辊” 参见 “第5.5节定影单元”</p>

说明	原因	解决方法
倾斜打印 	纸盒或多功能纸盒中的纸张导轨未正确进行设置。	重新设置纸盒或多功能纸盒中的纸张导轨。 参见 “第2.3节 装入纸张”

4.1.3 走纸问题

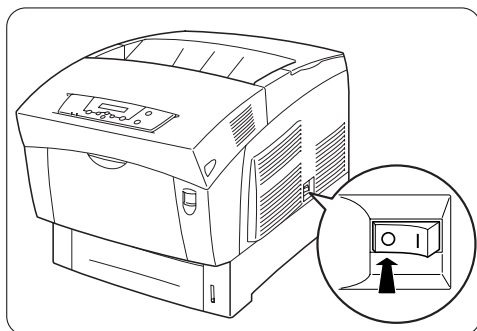
说明	原因	解决方法
无法进纸 卡纸 一次进纸多张 走纸发生弯曲	纸张没有正确装入。	重新向纸盒或多功能纸盒装入纸张。 参见 “第2.3节 装入纸张”
	所使用的纸张超出了推荐的规格范围。	请使用推荐的纸张类型及大小。 参见 “第2.2节纸张处理”
	纸张潮湿。	更换纸张。 参见 “第2.2节纸张处理”
	纸张卡在打印机中。	取出卡住的纸张。并且，检查打印机内部，彻底地清除胶带，以及粘在辊上和其他沿着走纸路径组件上的粘合剂。 参见 “第4.1节清除卡纸”
	打印机不水平。	将打印机重新放置在平整且稳固的表面上。 参见 “安全注意事项”

4.1.4 其他故障

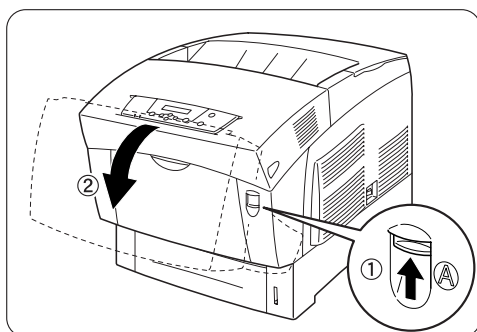
说明	原因	解决方法
不正常的噪音	打印机不水平。	将打印机重新放置在平整且稳固的表面上。 参见 “安全注意事项”
	纸盒未正确的插入。	将纸盒完全推入到打印机中。
	打印机内部有杂物。	关闭打印机然后取出杂物。如果需要拆卸打印机才能取出异物的话，请与经销商或联想客户服务中心联系以寻求帮助。

4.1.5 清洁浓度传感器

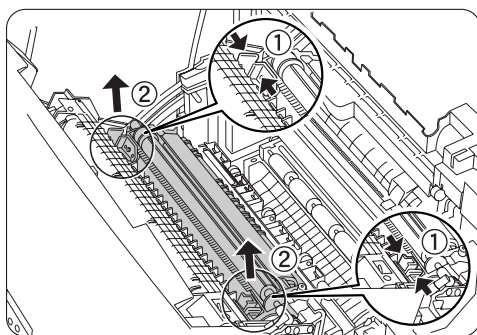
如果打印机浓度传感器出现脏污，请按照以下步骤来进行清洁。



- (1) 按下电源开关的[O] 标记，关闭打印机。

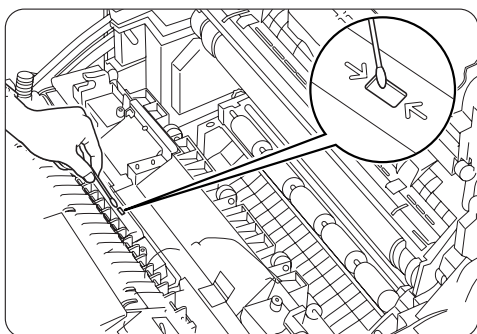


- (2) 向上推按钮'A' 然后完全打开前盖。



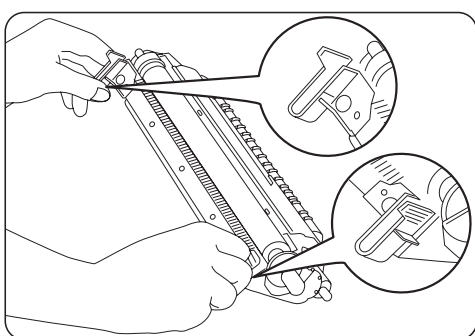
- (3) 紧捏住转印辊架(1)两侧的橙色翼片，然后缓慢的将其抬出打印机(2)。

⚠ 注 小心的抬动转印辊架以免转印辊滑落。

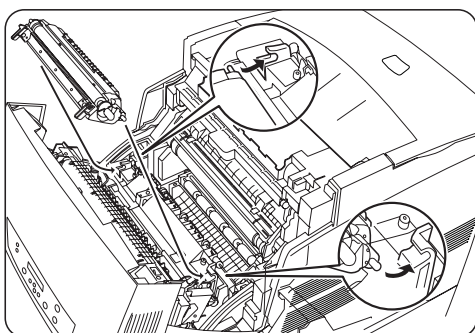


- (4) 用干净的干抹布或棉球轻轻的擦拭浓度传感器的窗口。

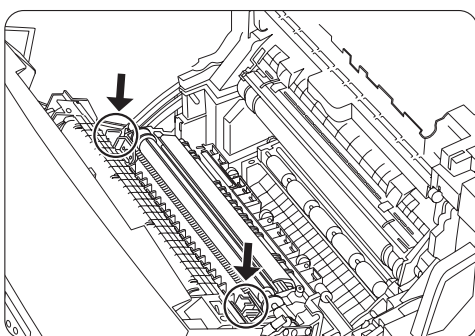
⚠ 注 切勿使任何硬物触碰到浓度传感器的窗口。清洁窗口时切勿用力过大。



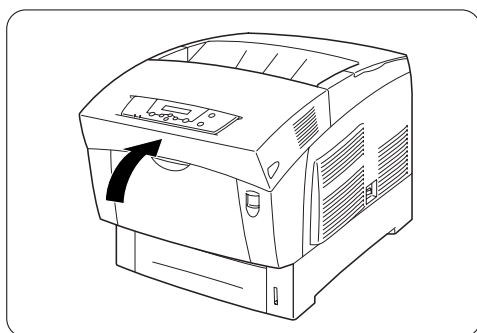
- (5) 将转印辊架放回。如图所示紧捏住成U形的橙色翼片。



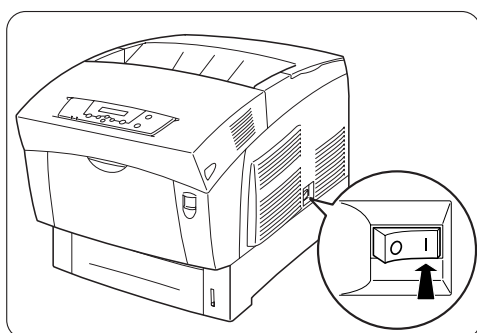
- (6) 将转印辊架两侧的插脚分别插入到打印机内部的轴承中。



- (7) 将转印辊架锁定在打印机内部，向下推翼片直到听到“咔哒”声。



(8) 合上前盖。



(9) 按下电源开关的[I] 标记，打开打印机。

A grayscale background image showing a bowl filled with various fruits, including what appears to be a large round fruit like a melon or orange, and several smaller round fruits. A pair of chopsticks is placed across the front of the bowl. The image is slightly blurred and serves as a decorative background for the page.

5

卡纸

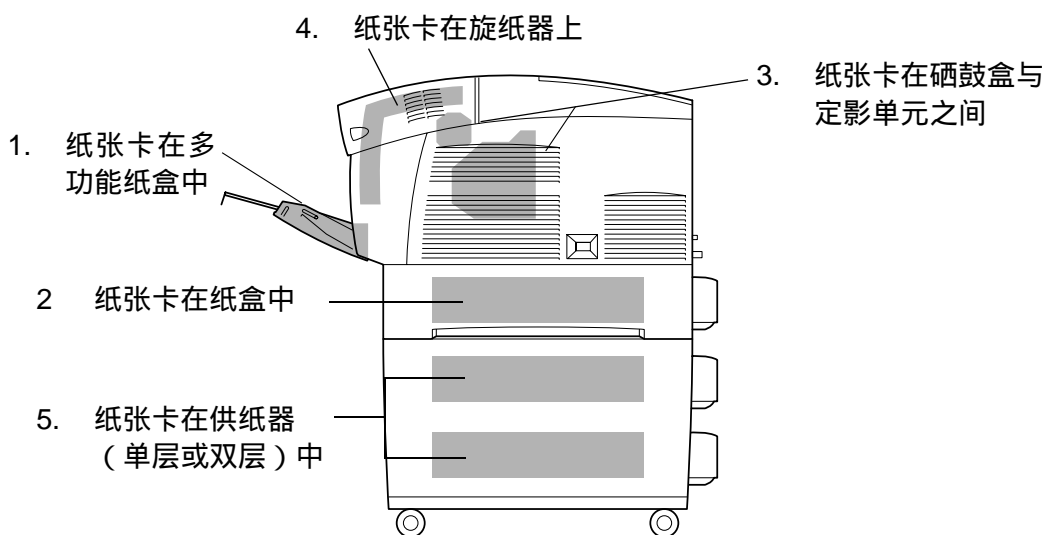
5.1 清除卡纸	5-2
----------------	-----



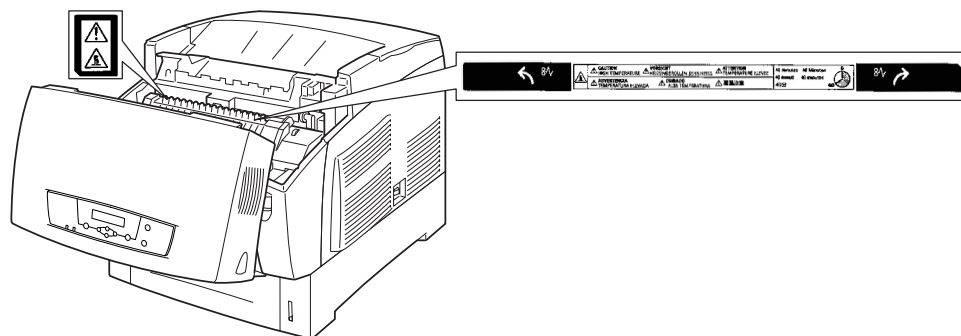
清除卡纸

如果出现卡纸的情况，请参考下面的图解来选择适当的解决方法以立即清除卡住的纸张。

注意 下图所示的打印机安装有选配件供纸器（双层）。



- 注意**
- 确信在清除卡纸时已清除掉打印机内部所有的纸屑。残留在打印机内部的纸屑可能会导致火灾。为避免身体损伤或烫伤，切勿用过大的力度来清除卡住的纸张（难以清除或紧紧缠绕在定影单元或辊上）。如果纸张难以清除，请关闭电源然后与经销商或联想客户服务中心联系以寻求帮助。
 - 为防止被烫伤，禁止触摸标记有“CAUTION! HOT!”的区域（定影区域）。

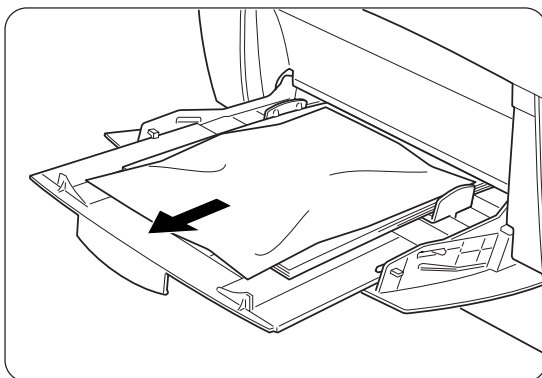


- 注**
- 纸张卡住时如果打印机出现冒烟的现象，切勿打开打印机盖子。应立即关闭设备电源，从交流电源插座上拔掉电源线，然后再与经销商或联想客户服务中心联系以寻求帮助。
 - 缓慢而小心的清除卡纸以免将其撕碎。

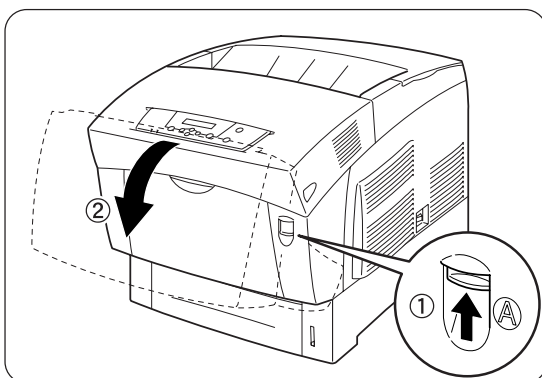
注意 打印机未正确安装或使用了不适合/劣质纸张都会导致卡纸的发生。有关纸张的详细信息，请参见“第2.2节纸张处理”。

(1) 纸张卡在多功能纸盒中

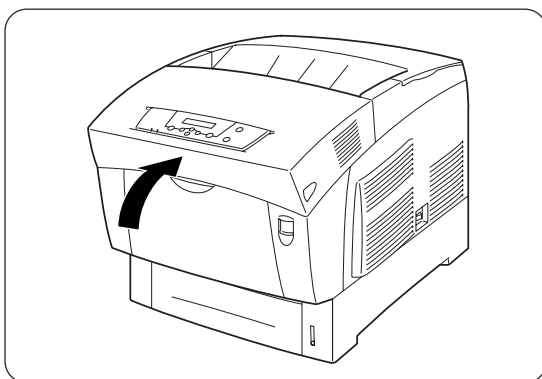
请按照下列步骤来清除多功能纸盒中的卡纸。



- (1) 将卡住的纸张从多功能纸盒中拉出。



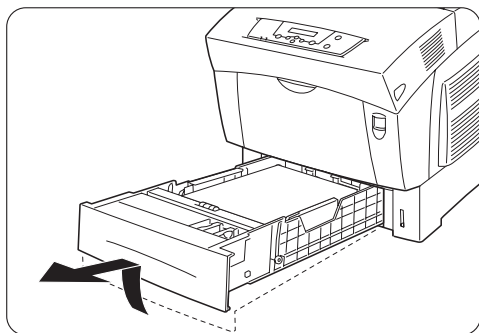
- (2) 向上推按钮“ A ” 然后完全打开前盖。确认打印机内部无残余的纸屑留下。



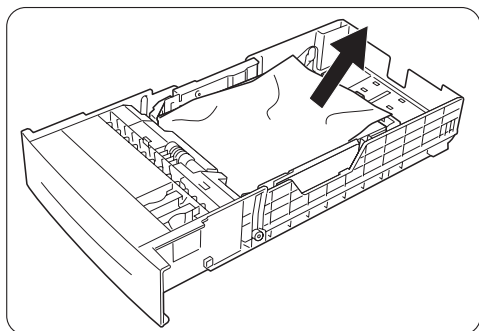
- (3) 合上前盖。

(2) 纸张卡在纸盒中

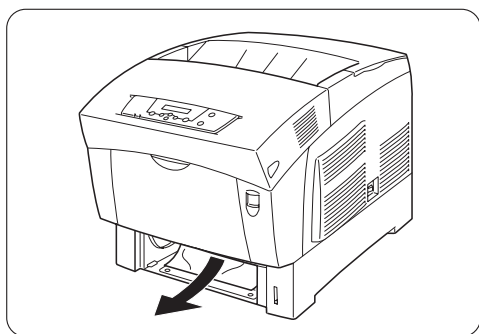
请按照下列步骤来清除纸盒中的卡纸。



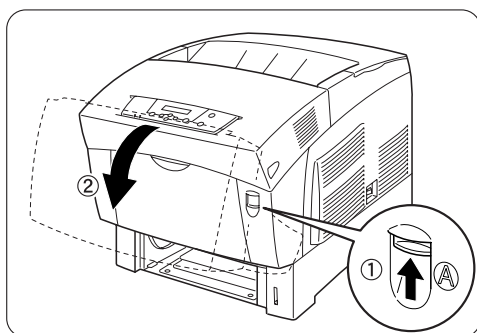
(1) 缓慢并将纸盒完全抽出打印机。



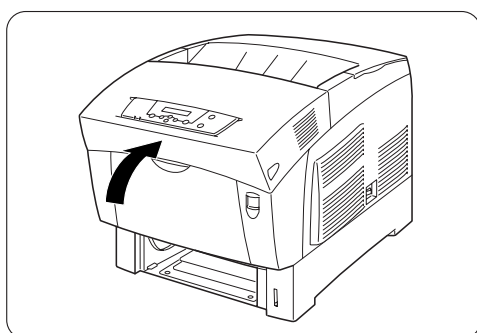
(2) 从纸盒中取出所有卡住和/或折皱的纸张。



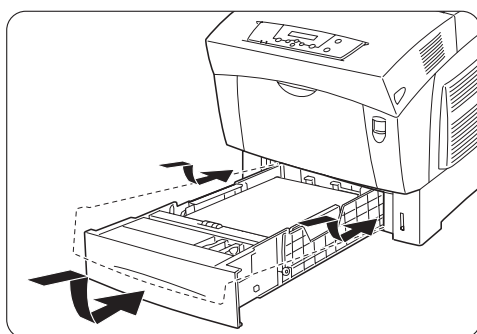
(3) 如果打印机内部还残留有卡住的纸张，应小心的将其抽出以免撕碎卡纸。



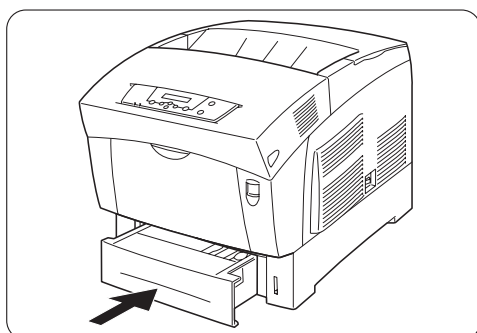
(4) 向上推按钮‘A’ 然后完全打开前盖。确认打印机内部无残余的纸屑留下。



(5) 合上前盖。



(6) 双手紧握纸盒，对准进盒口然后慢慢地推入。



(7) 将纸盒完全推入到打印机中。

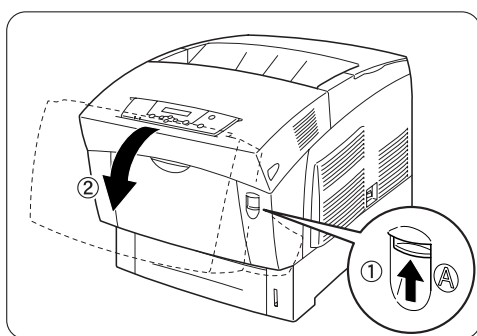
⚠ 注 操作纸盒时用力不宜过大。用力过大可能会损坏纸盒或刮伤打印机内部。

(3) 纸张卡在硒鼓盒与定影单元之间

本节讲述了如何清除卡在硒鼓盒周围与定影单元中纸张的步骤。请根据卡纸的位置确定相应的故障排除步骤。

●●● 纸张卡在硒鼓盒周围

请按照下列步骤来清除硒鼓盒周围的卡纸。



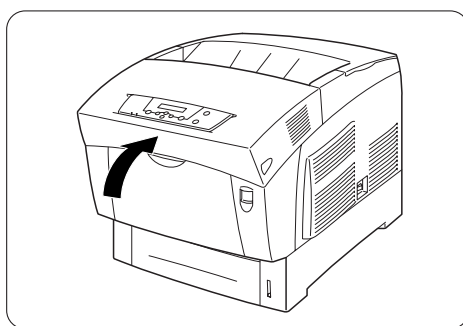
- (1) 向上推按钮‘A’ 然后完全打开前盖。



- (2) 将定影单元两端的控制杆滑到打开位置，然后取出卡住的纸张。

如果纸张破碎，请清除掉残留在打印机内部的所有纸屑。

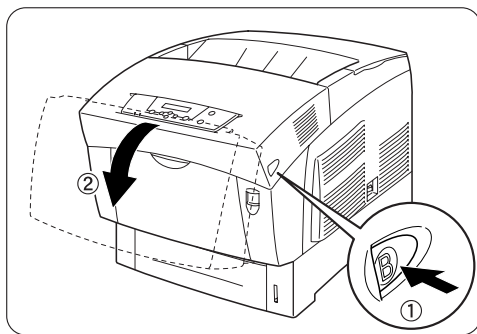
⚠ 注 确信在清除掉定影单元上的卡纸后将控制杆滑回到关闭位置。



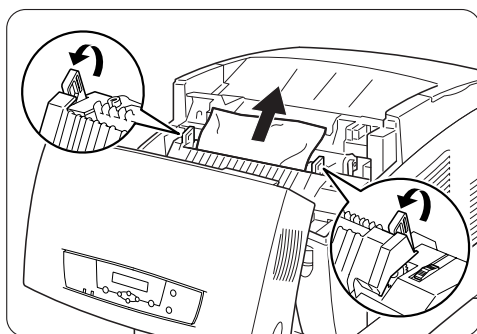
- (3) 合上前盖。

●●● 纸张卡在定影单元中：

请按照下列步骤来清除定影单元中的卡纸。



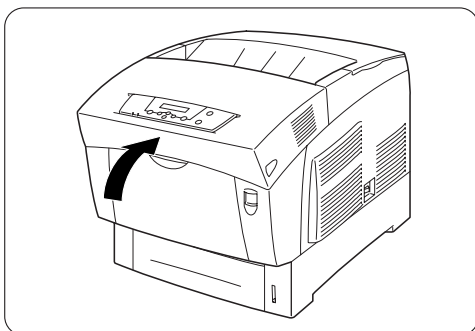
- (1) 按下按钮‘B’ 然后打开前盖的上半部 。



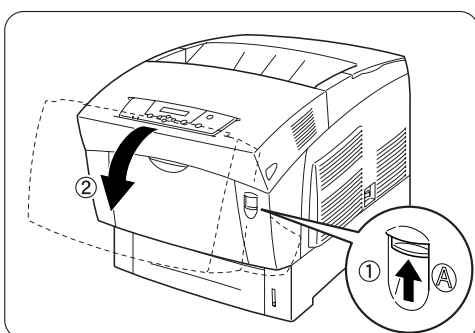
- (2) 抬起定影单元两端的控制杆，然后取出卡住的纸张。如果纸张破碎，请清除掉残留在打印机内部的所有纸屑。清除完卡纸后应完全下按定影单元两端的控制杆。

⚠ 注 操作期间，定影单元（加热器）会变的非常热。为防止烫伤，切勿裸手触摸定影单元。

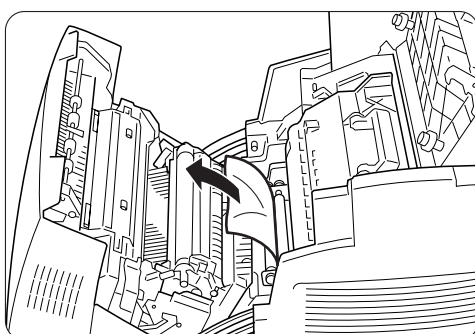
注意 如果仅小部分卡纸可见，清除时则会很有难度，请参见“纸张卡在硒鼓盒周围”来清除卡纸。



- (3) 合上前盖。
如果纸张已从纸盒送入，显示屏上则会出现卡纸的消息。继续进行第4步。

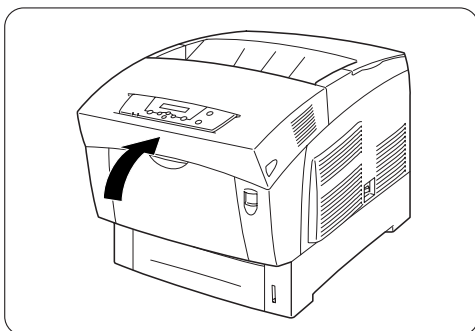


- (4) 如果显示出卡纸的消息，请向上推按钮'A' 然后完全打开前盖。

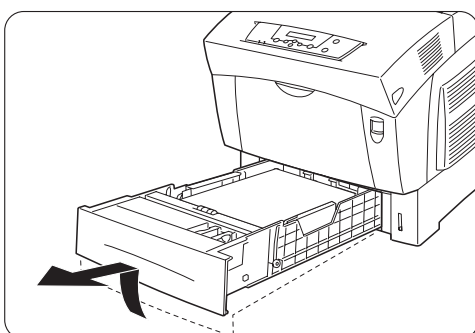


- (5) 清除掉可见的卡纸，如左图所示。如果无法看见卡纸，请继续第6步。

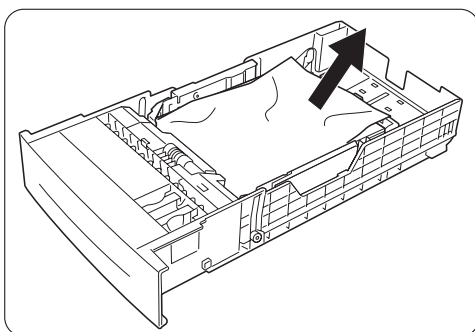
注意 如果在定影单元区发生卡纸，则可能已从纸盒中送入纸张。可利用第7到12步来确定打印机内部是否残留有纸张。



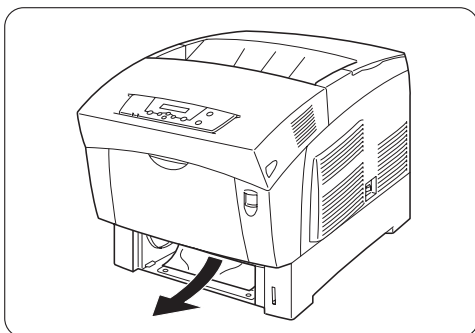
(6) 合上前盖。



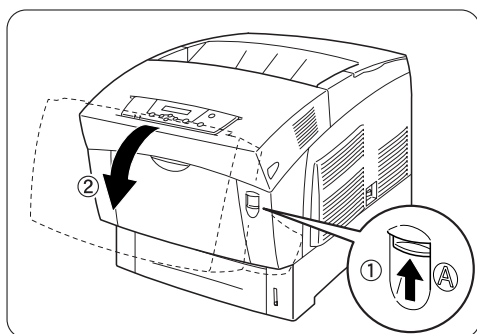
(7) 缓慢并将纸盒完全抽出打印机。
如果打印机配备有选配件供纸器，请按顺序从最底部依次取出纸盒。



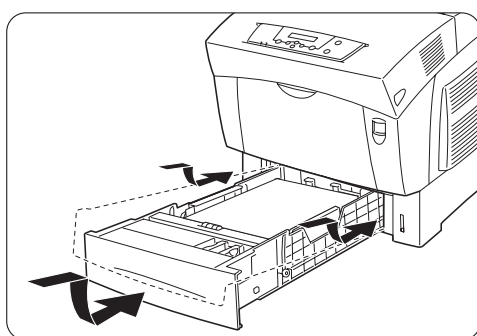
(8) 从纸盒中取出所有卡住和/或折皱的纸张。



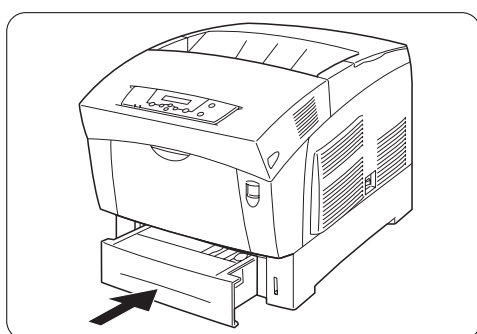
(9) 如果打印机内部还残留有卡住的纸张，应小心的将其抽出以免撕碎卡纸。




(10) 向上推按钮‘A’ 然后完全打开前盖。确认打印机内部无残余的纸屑留下。



(11) 双手紧握纸盒，对准进盒口然后慢慢地推入。



(12) 将纸盒完全推入到打印机中。

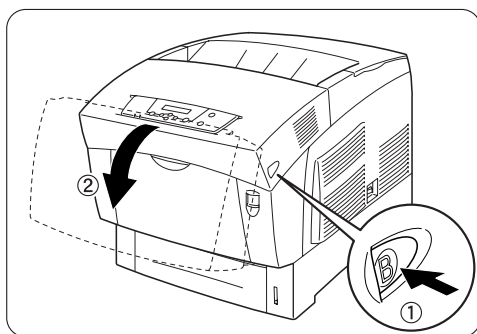
 注 操作纸盒时用力不宜过大。用力过大可能会损坏纸盒或刮伤打印机内部。

●●● 长型纸卡住

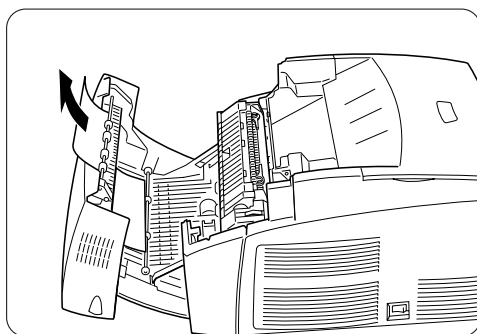
如果卡在打印机内部的纸张长度超过355.6毫米，请剪掉需要的纸张，然后利用适当的步骤从卡纸位置清除卡住的纸张。如果前盖难以打开，切勿强行打开。应立即关闭打印机然后与经销商或联想客户服务中心联系以寻求帮助。

(4) 纸张卡在旋纸器中

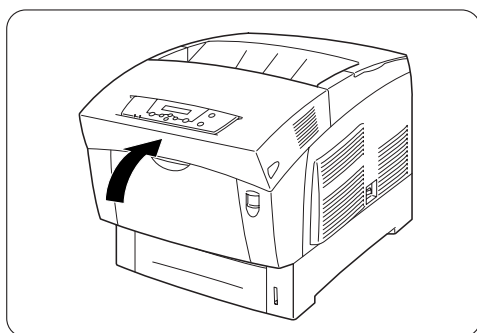
请按照下列步骤来清除旋纸器中的卡纸。



- (1) 按下按钮‘B’ 然后打开前盖的上半部 。



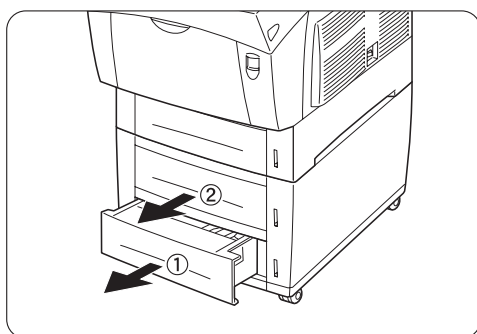
- (2) 取出卡住的纸张。
如果纸张破碎，请清除掉残留在打印机内部的所有纸屑。



- (3) 合上前盖。

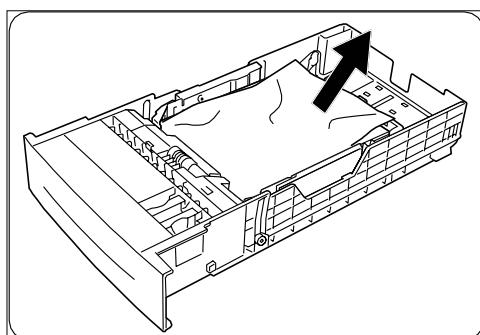
(5) 纸张卡在供纸器（单层或双层）中

请按照下列步骤来清除供纸器（双层）中的卡纸。如果打印机配备的供纸器为单层，也可采取本节中说明的相同步骤来清除卡纸。

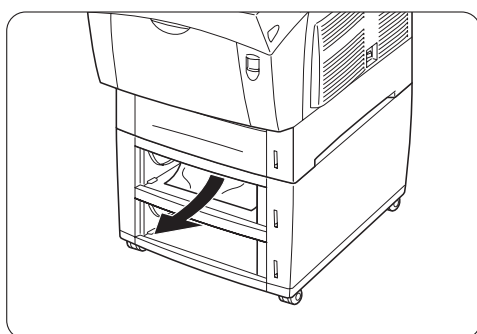


- (1) 依次打开纸盒直到发现卡住的纸张。

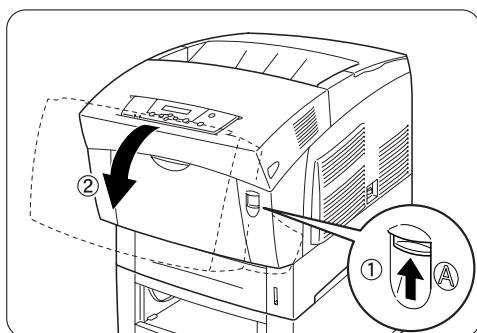
注意 由于供纸器进纸时是从纸盒前端送入，因此如果纸张卡在稍低纸盒中则会导致供纸器的上层纸盒或打印机的纸盒发生堵塞故障，从而使其难以打开。按顺序从最低纸盒开始依次查看是否有卡纸。



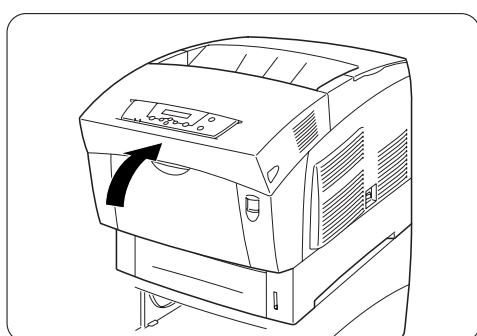
- (2) 从纸盒中取出所有卡住和/或折皱的纸张。



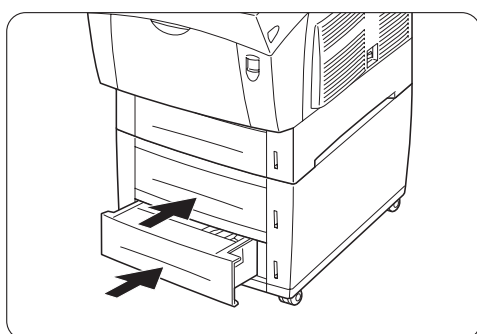
- (3) 小心的抽出卡住的纸张以免撕碎。
如果纸张破碎，请完全清除掉残留在打印机内部的所有纸屑。



(4) 向上推按钮‘A’ 然后完全打开前盖。确认打印机内部无残余的纸屑留下。



(5) 合上前盖。



(6) 关上所有打开的纸盒。

6

耗材

6.1 耗材概述	6-2
6.2 墨粉盒	6-5
6.3 硒鼓盒	6-10
6.4 转印辊架	6-16
6.5 定影单元	6-19
6.6 进纸辊	6-23



6.1

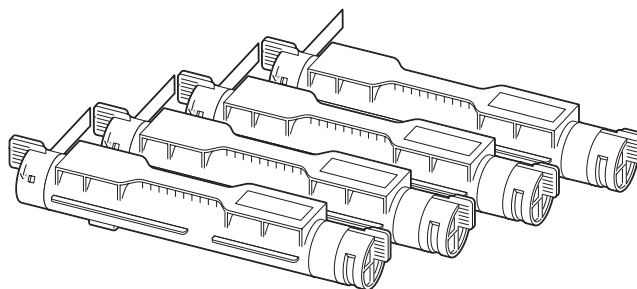
耗材概述

本打印机提供有下述耗材。如果要更换耗材，请与经销商联系。

●●● 墨粉盒

本打印机可使用以下四种墨粉盒：黑色、黄色、品红以及青色。如果墨粉用尽，显示屏上会出现出错消息。此时，请确信有备用的墨粉盒可更换。一旦显示屏上出现提示更换消息便应立即更换墨粉盒。如果未及时更换墨粉盒则会导致打印机停止工作。

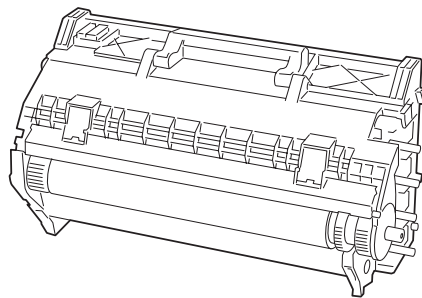
 有关墨粉盒的详细信息，请参见“第6.2节墨粉盒”。



●●● 硒鼓盒

硒鼓盒由感光鼓、显影辊和转印辊所组成。图像最初在硒鼓表面上以电荷的形式形成。如果硒鼓盒接近其使用寿命，打印质量会明显下降。此时就应该更换硒鼓盒。

 有关硒鼓盒的详细信息，请参见“第6.3节硒鼓盒”。

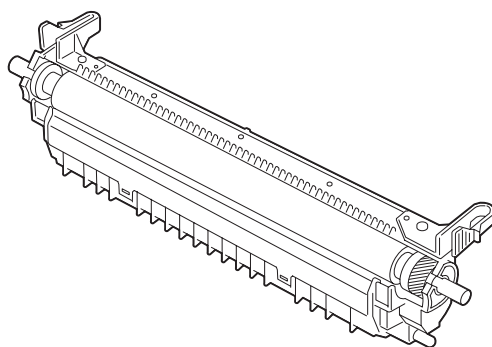


●●● 转印辊架

转印辊架由转印辊和废粉收集盒所组成。一般情况下，打印大约25,000页后就需要更换转印辊架。但是实际数量会因打印材料的不同而有所区别，例如与使用纸张的大小和类型有关。一旦显示屏上出现提示更换消息便应立即更换转印辊架。如果未及时更换转印辊架则会导致打印机停止工作。

注意▶ 请通知联想客户服务中心派遣专维修工程师更换转印辊架，用户自行更换转印辊架可能造成机器损坏。

参见▶ 有关转印辊架的详细信息，请参见“第6.4节转印辊架”。

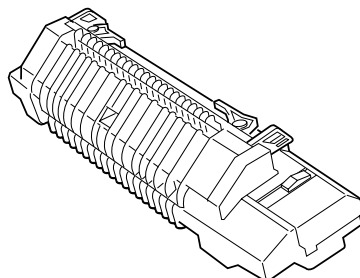


●●● 定影单元

定影单元作用是将墨粉固定到纸张上。一般情况下，打印大约100,000页后就需要更换定影单元。但是实际数量会因打印材料的不同而有所区别，例如与使用纸张的大小和类型有关。

注意▶ 请通知联想客户服务中心派遣专维修工程师更换定影单元，用户自行更换定影单元可能造成机器损坏。

参见▶ 有关定影单元的详细信息，请参见“第6.5节定影单元”。

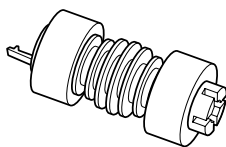


●●● 进纸辊

进纸辊作用是将纸张从纸盒中送入打印机。一般情况下，打印大约100,000页后就需要更换进纸辊。但是，实际数量会因使用纸张的大小和类型不同而有所区别。如果进纸辊损坏，纸张将不能正确地从纸盒进纸，从而导致卡纸。

注意 ▶ 请通知联想客户服务中心派遣专维修工程师更换进纸辊。用户自行更换进纸辊可能造成机器损坏。

参见 ▶ 有关进纸辊的详细信息，请参见“第6.6节进纸辊”。





6.2

墨粉盒

本节内容讲述了如何处理、存储以及更换墨粉盒。

6.2.1 墨粉盒处理注意事项

本打印机可使用以下四种墨粉盒：黑色、黄色、品红以及青色。

A4纸张以默认打印浓度且以每色5%的覆盖率打印前提下：

黑色墨粉盒的寿命大约为9,000页。

黄色、品红以及青色墨粉盒的寿命大约为6,000页

。

 **警告** 绝对不要将废旧的墨粉盒掷入火中。如果残留的墨粉发生爆炸便会导致烫伤或者其他伤害。

●●● 处理时的注意事项

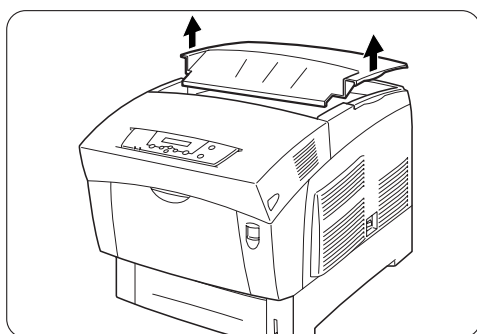
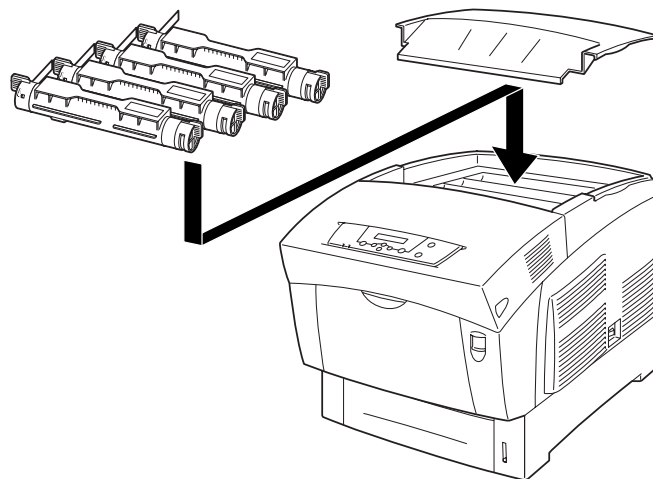
- 绝对不要使用真空清洁器来清洁墨粉盒。静电可能会聚集并损坏传感器。
- 一旦将墨粉盒从打印机中取出，切勿立即重新使用墨粉盒。变松的墨粉可能会洒落到打印机内部并引起打印质量急剧下降。
- 为防止残余墨粉泄漏，应避免晃动或撞击废旧的墨粉盒。
- 在将墨粉盒从低温移到温暖的地方时，应在安装之前将墨粉盒静置约1小时以使其适应周围环境温度。（如果未结霜则无必要这么做。）
- 虽然墨粉无害，但如果不小心粘到了手上或衣服上，仍然应该立即擦拭掉。
- 应仅使用联想推荐的墨粉盒。使用非联想推荐的墨粉盒可能会导致打印质量下降以及使打印机性能变差。
- 用塑料袋将废旧的墨粉盒包装好，然后将其作为非可燃废料处理。
- 处理墨粉盒时，注意不要损伤到墨粉盒底部的突起（与盒面颜色一致）。

●●● 存储注意事项

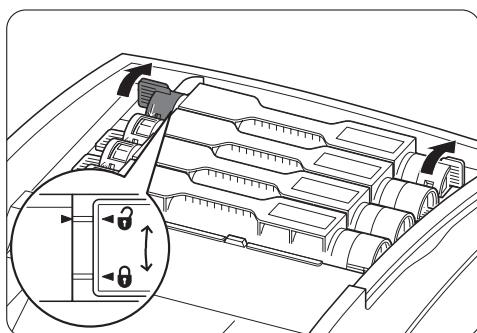
- 墨粉盒应远离阳光直射并应在下列环境中存储：环境温度0°C到35 ° C之间，且相对湿度15%到80%（不结霜）。
- 避免过热和过湿的地方。
- 避免存储在具有磁场的物件附近，例如CRT屏幕、磁盘驱动器或软盘。
- 应放在儿童够不着的地方。
- 切勿将墨粉盒末端立起。

6.2.2 更换墨粉盒

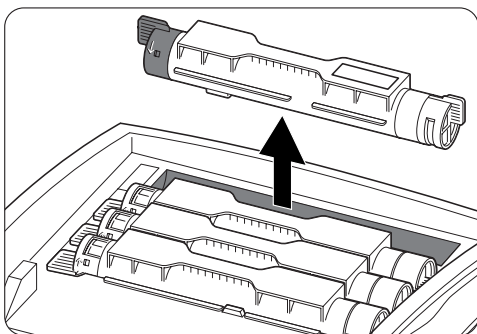
请按照下列步骤来更换墨粉盒。



(1) 拆下顶盖。

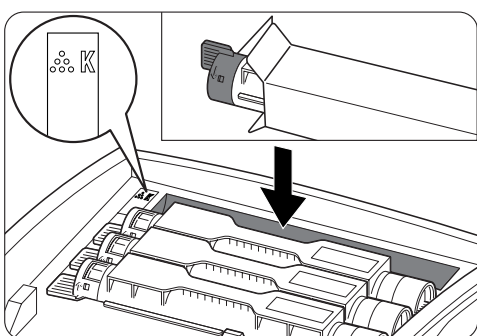


(2) 紧捏要更换墨粉盒末端的控制杆并将其向上拉动。

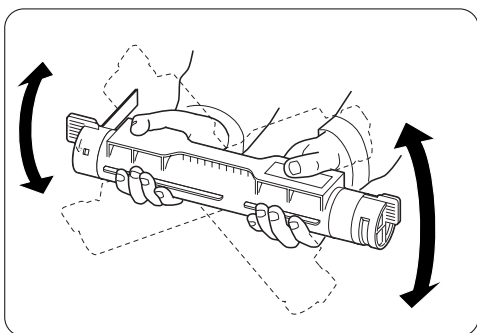


(3) 抽出墨粉盒。

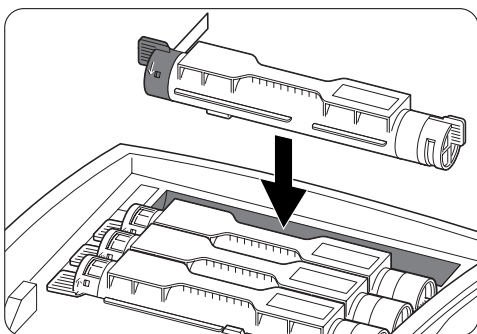
注意 将墨粉盒放置在纸面上以免墨粉弄脏地板或台面。



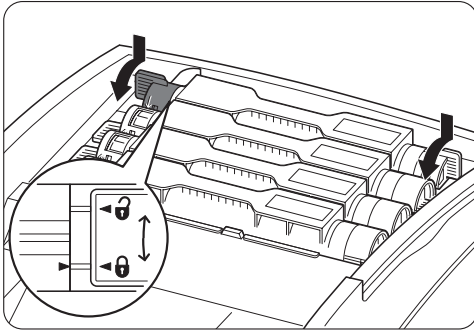
(4) 选择新的颜色与盒架相匹配的墨粉盒，将其从包装袋中取出。



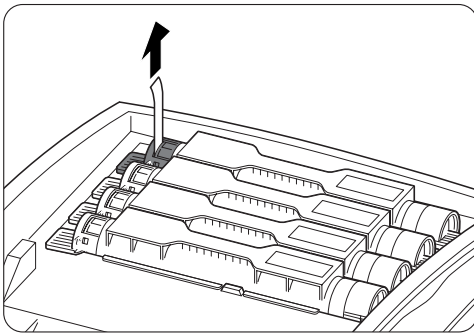
(5) 如图所示晃动墨粉盒7到8次，以使墨粉分散均匀。



(6) 将墨粉盒与打印机上相对应的插入点对准，然后如图所示插入墨粉盒。

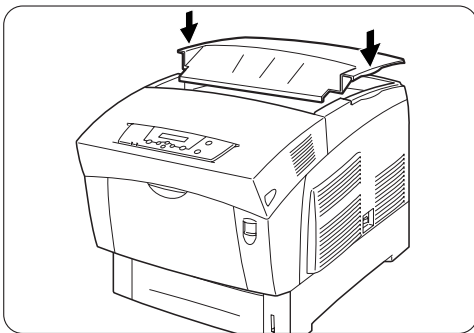


- (7) 用手指紧捏墨粉盒两末端的控制杆，然后用力按下并向外旋转。



- (8) 笔直朝上的拉动墨粉封带使其抽出。

- ⚠ 注 • 笔直朝上地拉动墨粉封带。如果成对角状拉动墨粉封带可能会撕破封带。
- 在将墨粉盒插入到打印机后，如果在5秒之内还未抽走墨粉封带，则会显示出出错消息。此时，应返回进行第7步操作，或者关闭打印机然后再次打开。



- (9) 合上顶盖。




6.3

硒鼓盒

本节内容讲述了如何处理、存储以及更换硒鼓盒的步骤。

6.3.1 硒鼓盒处理注意事项

硒鼓盒由感光鼓、显影辊和转印辊所组成。硒鼓盒在以每4张为一打印单元并且以1：1的彩色/单色比例下，其打印能力约为30,000张A4纸（以连续纵向并且以默认打印浓度和每色5%的覆盖率）。

 **注** 以一张或两张为单元进行打印时可打印大约24,000张。以三张为单元进行打印时可打印大约28,000张。

●●● 处理时的注意事项

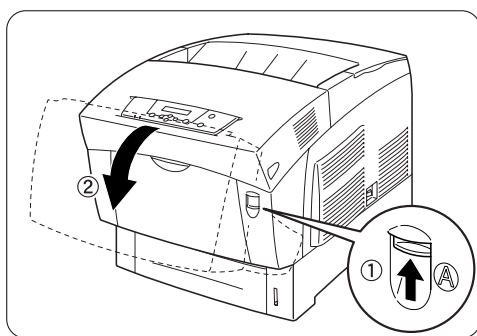
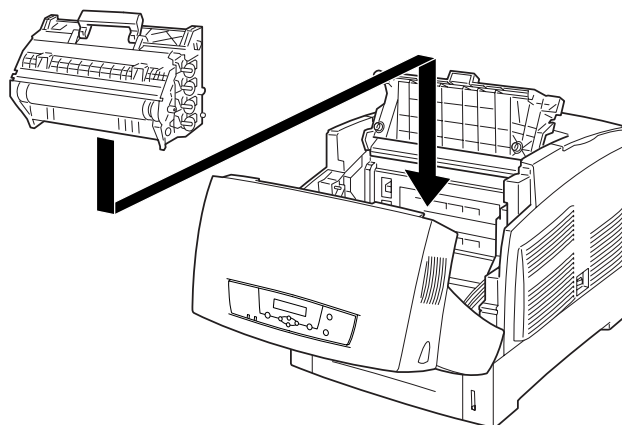
- 确信无任何异物触碰或刮擦到感光鼓表面（蓝色部分）或转印辊（黑色部分）。感光鼓或转印辊上的刮痕、脏物或由手触摸所导致的油污会使打印质量下降。
- 切勿将硒鼓盒暴露在阳光直射下，并应避免将其暴露在室内荧光灯下，因为这会引起漏印或打印脏污。
- 更换墨粉盒时，应在桌面或其他平整表面上进行操作，以免刮伤感光鼓和转印辊。
- 在需要更换硒鼓盒之前，应避免随意将其从打印机中取出。取出或更换硒鼓盒时会导致污垢粘在硒鼓盒上，从而引起打印质量下降。
- 取出时应避免倾斜或晃动硒鼓盒，因为墨粉可能会洒落到打印机内部从而导致打印机受损。
- 为确保良好的打印质量，在操作硒鼓盒时应保持其控制杆位置不变。
- 硒鼓盒重达4.5kg，操作时要小心。
- 用塑料袋将废旧的硒鼓盒包装好，然后将其作为非可燃废料处理。

●●● 存储注意事项

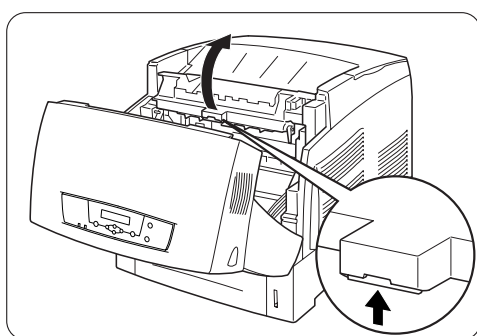
- 除非在准备安装硒鼓盒时才可拆开其包装。如果硒鼓盒已拆开包装则应将其放回到自带铝制包装袋中保存。
- 硒鼓盒应远离阳光直射并应在下列环境中存储：环境温度0°C到35 °C之间，且相对湿度15%到80 %（不结霜）。
- 避免存储在湿热的地方。
- 避免存储在具有磁场的物件附近，例如CRT屏幕、磁盘驱动器或软盘。
- 应放在儿童够不着的地方。
- 存储在水平位置。

6.3.2 更换硒鼓盒

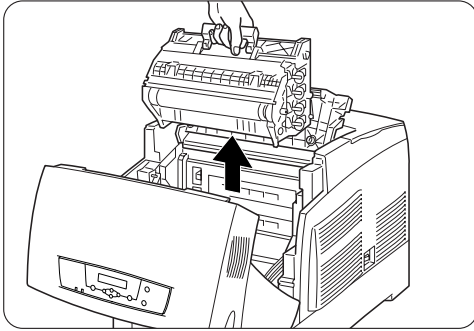
请按照下列步骤来更换硒鼓盒。



(1) 向上推按钮‘A’ 然后完全打开前盖。

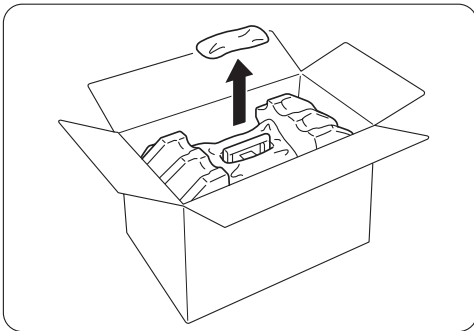


(2) 打开纸张出口处盖。



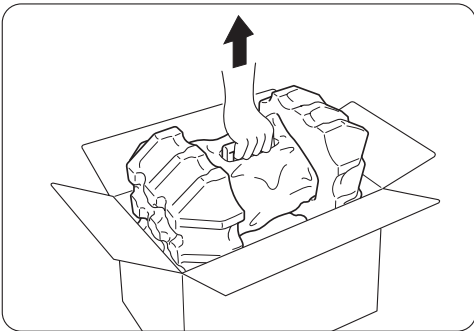
- (3) 紧握住硒鼓盒顶部的握柄然后缓慢将其提出打印机。

⚠ 注 紧握住硒鼓盒顶部的握柄以防止硒鼓盒跌落。



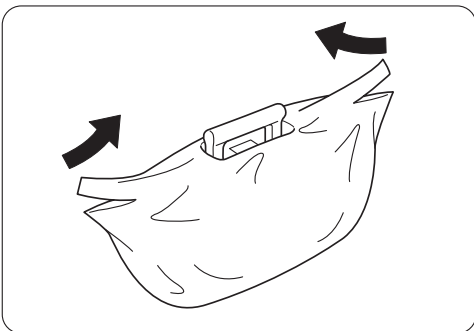
- (4) 拆开硒鼓盒包装箱并扯下最上面的铝制包装。

注意 通过朝两个凹口内挤压以拆下薄片。

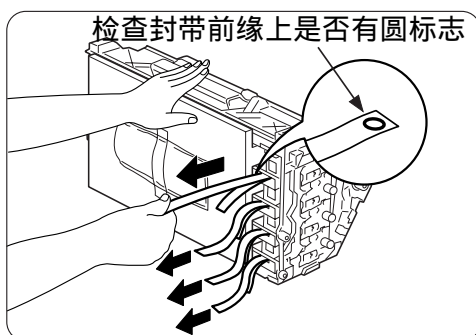


- (5) 紧握住硒鼓盒顶部的握柄然后缓慢提起。将硒鼓盒放置在平整的表面上。

⚠ 注 • 通过握柄提起硒鼓盒。将硒鼓盒从包装箱中提出时切勿触碰到其他部位。
• 安装硒鼓盒时，切勿使其晃动或倾斜。



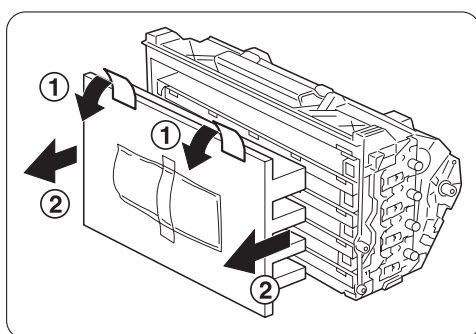
- (6) 撕开聚苯乙烯包装，然后从左右两侧分别撕开铝制包装袋的顶角。



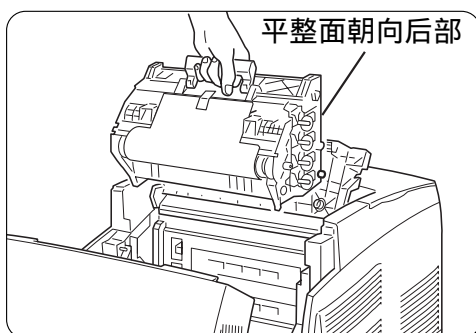
- (7) 从包装袋中取出新硒鼓盒，水平朝您的方向拉掉稍长的几对封条。请检查要拉出封带的前缘上是否有圆标志。另三处也同样操作。

⚠ 注 如果在封带的前缘上无圆标志，则请勿使用此硒鼓盒。请与您的供应商联系。

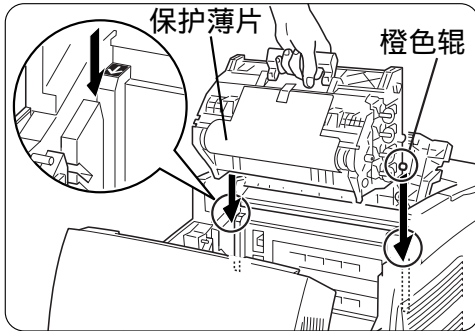
注意 如果以后可能需要长距离的运输本打印机，请保存好硒鼓盒聚苯乙烯包装材料、铝制包装袋以及包装箱以备后用。



- (8) 撕掉硒鼓盒顶部的封带，紧握两侧的保护盖使其拉离硒鼓盒。

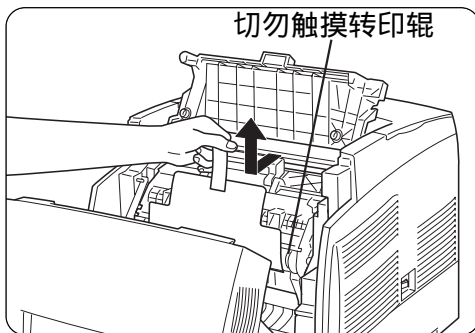


- (9) 紧握硒鼓盒上端的握柄，使表面平整的一面朝向打印机后部。



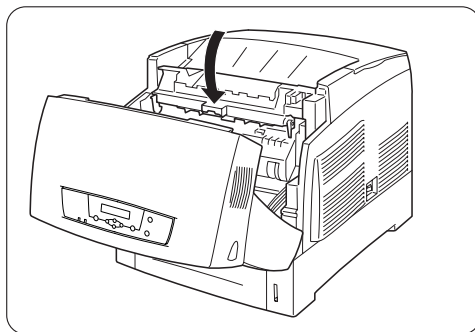
(10)保持硒鼓盒平整的那面朝向打印机后部，使硒鼓盒两侧的橙色辊与打印机上箭头前面的辊槽对齐，然后慢慢地放低硒鼓盒到打印机中。

- ⚠ 注 • 如果在未正确的使辊对准辊槽的情况下，就将硒鼓盒放低到打印机中，由此可能会损坏硒鼓盒。
- 切勿使覆盖有保护薄片的表面触碰到任何物品。

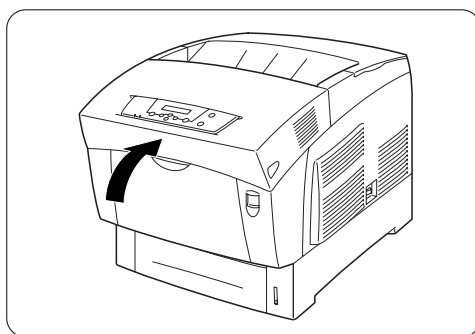


(11)如图所示，笔直朝上的拉掉硒鼓盒上的保护薄片。

- ⚠ 注 切勿触摸转印辊(黑色部位)。确保转印辊表面无任何触碰或刮擦。转印辊上的刮痕或由手触摸所导致的油污会使打印质量下降。



(12)合上纸张出口处盖。



(13)合上前盖。



6.4

转印辊架

本节内容讲述了更换转印辊架的步骤。

6.4.1 转印辊架处理注意事项

转印辊架由转印辊和废粉收集盒所组成。转印辊架在以每4张为一打印单元并且以1:1的彩色/单色比例下，其打印能力约为25,000张A4纸（以默认打印浓度和每色5%的覆盖率打印）。

警告 绝对不要将废旧的转印辊架掷入火中。残留的墨粉可能会发生爆炸从而导致烫伤。

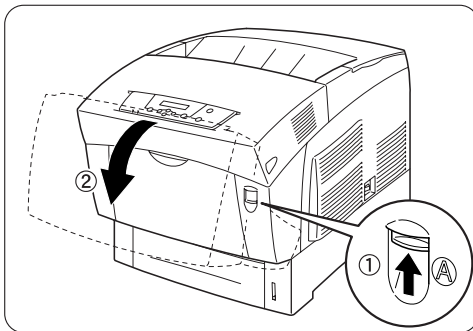
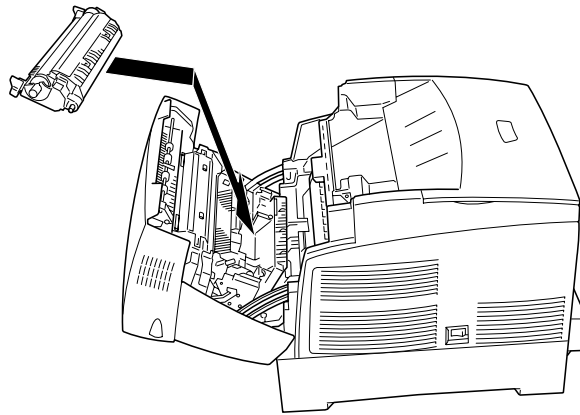
注意 可打印页的实际数量取决于打印材料内容、纸张大小、纸张类型、以及运行环境。在接近上面说明的已实际打印的平均页数之前，显示屏上会出现提示您更换转印辊架的消息。

●●● 处理时的注意事项

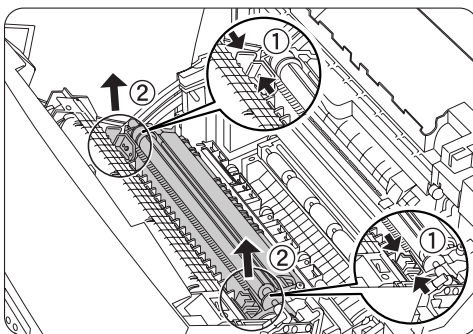
- 在需要更换转印辊架之前，应避免随意将其取出。
- 一旦显示屏上出现提示更换消息便应立即更换转印辊。如果未及时更换转印辊架则会导致打印机停止工作。
- 切勿试图重复使用废粉收集盒中的墨粉。
- 当将转印辊架从打印机中取出时，废粉收集盒可能已满，因此请不要试图倒空废粉收集盒并重复使用墨粉盒，因为墨粉可能会洒落到打印机内部并由此导致设备受损。
- 在必须更换转印辊之前切勿将其从打印机中取出，因为墨粉可能会洒落在打印机内部并由此导致设备损坏。

6.4.2 更换转印辊架

请按照下列步骤来更换转印辊架。

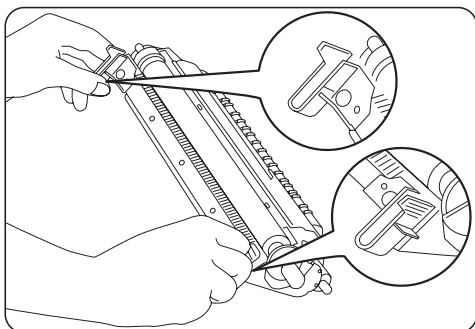


(1) 向上推按钮‘A’ 然后完全打开前盖 。

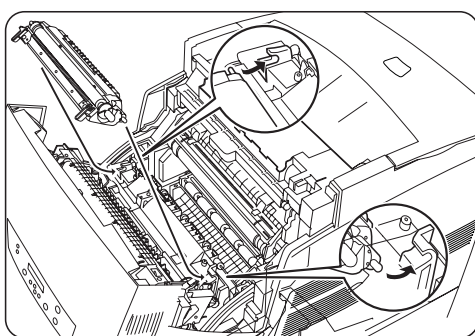


(2) 紧捏住转印辊架 两侧的橙色翼片，然后缓慢的将其抬出打印机 。

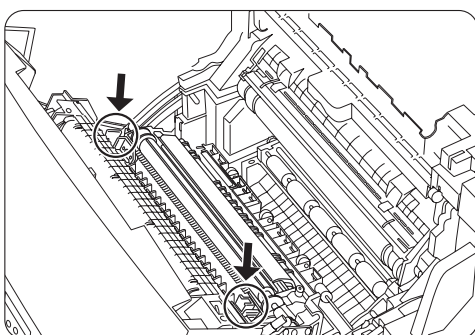
⚠ 注 小心的抬动转印辊架以免转印辊滑落。



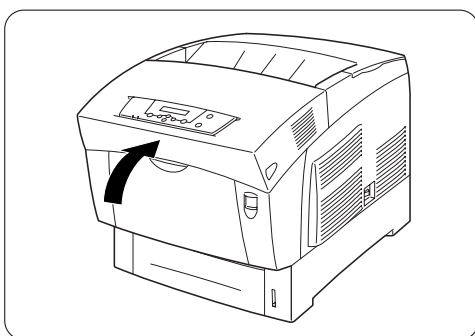
(3) 拆开新的转印辊架，然后按图所示紧握住橙色翼片。



(4) 将转印辊架两侧的插脚分别插入到打印机内部的轴承中，然后轻轻的将转印辊推入打印机中。



(5) 将转印辊架锁定在打印机内部，向下推翼片直到听到“咔哒”声。



(6) 合上前盖。



6.5

定影单元

本节内容讲述了更换定影单元的步骤。

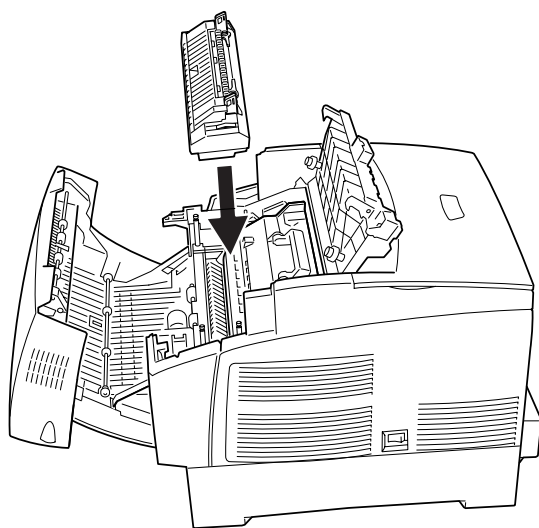
注 为避免烫伤，切勿在打印后就立即更换定影单元，因为在打印过程中定影单元会变得很烫。

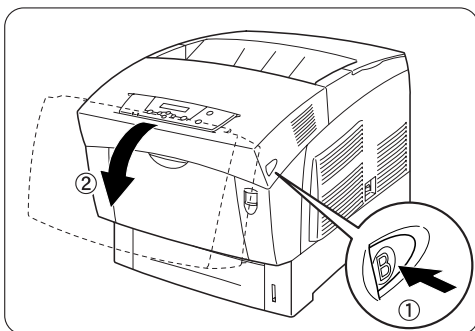
- 注意**
- 为防止被烫伤，禁止触摸标记有“CAUTION! HOT!”的区域（定影区域）。为避免身体损伤或烫伤，切勿用过大的力度来清除卡住的纸张（难以清除或紧紧缠绕在定影单元或辊上）。如果纸张实在难以清除，请关闭打印机然后与经销商或联想客户服务中心联系以寻求帮助。
 - 为防止遭到电击，在清洁或进行维护之前应总关闭打印机并从交流电源插座上拔掉电源线。

6.5.1 更换定影单元

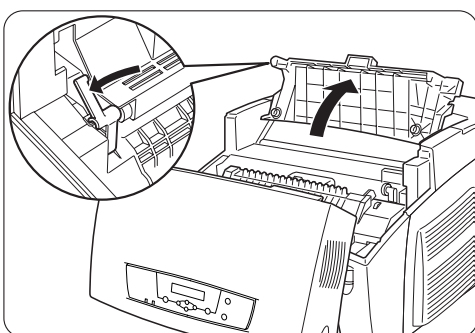
请按照下列步骤来更换定影单元。

注 为使定影单元冷却，在更换定影单元之前应关闭打印机至少30分钟以上。

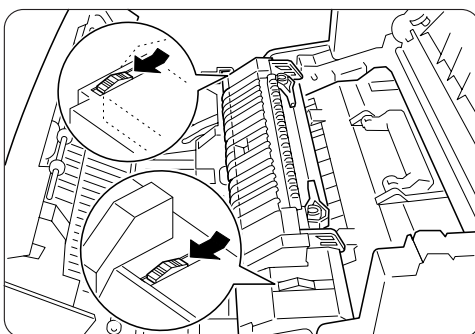




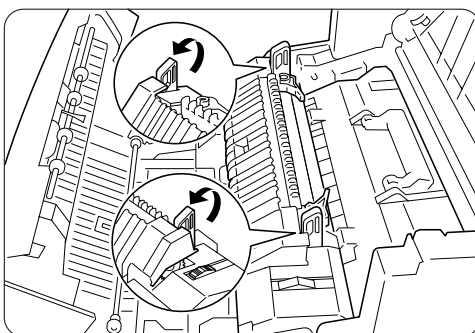
(1) 按下按钮‘B’ 然后打开前盖的上半部 。



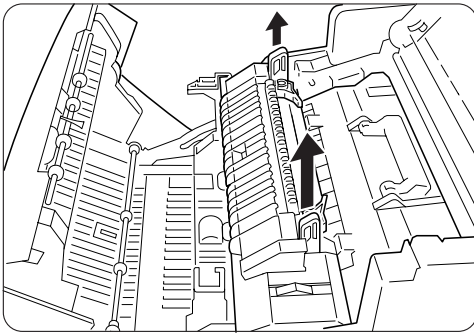
(2) 完全下按纸张出口处盖左端的控制杆使其解锁，再打开盖子。



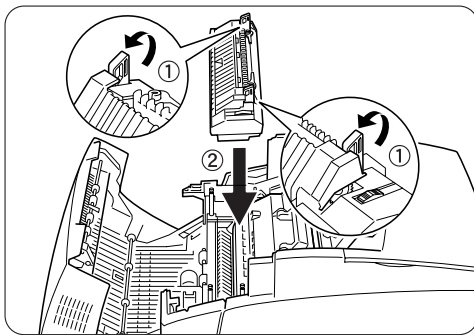
(3) 朝向自己滑动定影单元两侧的控制键。



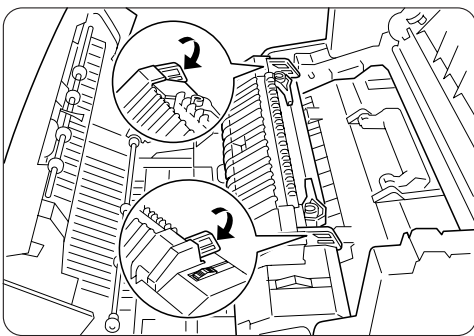
(4) 抬起定影单元两侧的控制杆。



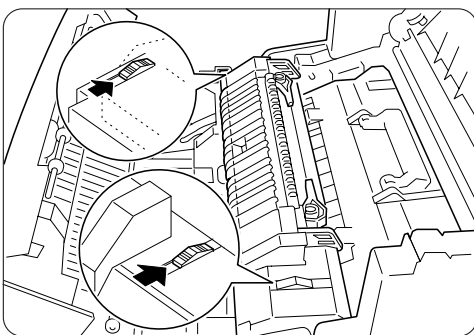
- (5) 紧捏控制杆并将定影单元缓慢的提出打印机。



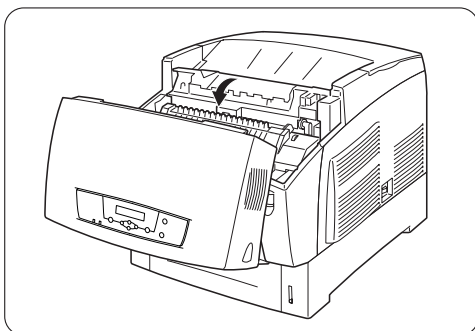
- (6) 拆开定影单元包装，从两侧提起控制杆；然后紧捏定影单元的控制杆，使其与打印机插槽对准然后缓慢的推入。



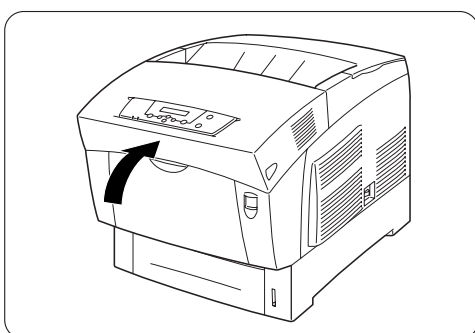
- (7) 将定影单元两侧的控制杆完全按下。



- (8) 背向自己滑动定影单元两侧的控制键。



(9) 合上纸张出口处盖。



(10)合上前盖。

(11)执行完这些操作后应重置定影单元计数器。

⚠ 注 对于带CRUM的定影单元
则无须进行重置。



6.6

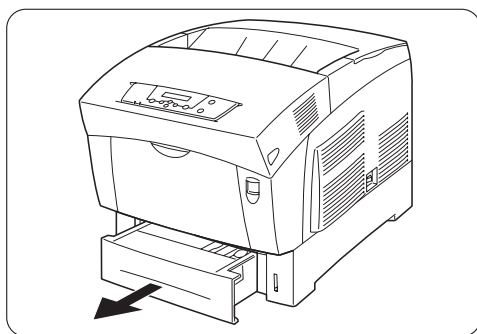
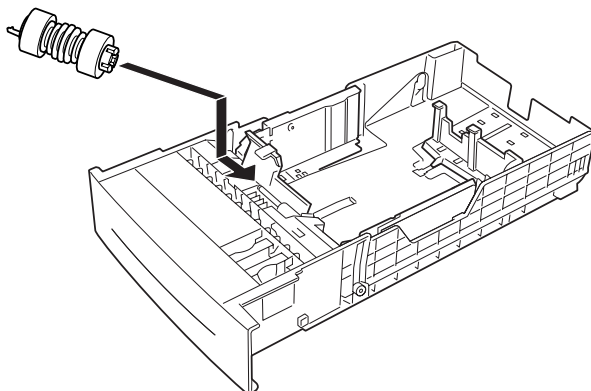
进纸辊

本节内容讲述了更换进纸辊的步骤。

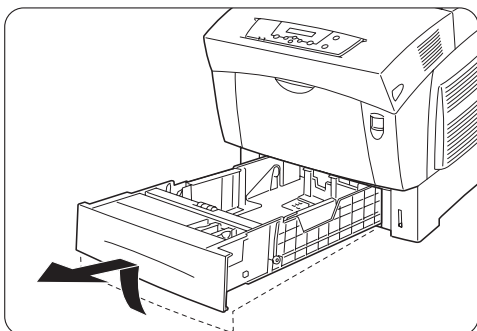
注意 为防止遭到电击，在清洁或进行维护之前应总关闭打印机并从交流电源插座上拔掉电源线。

6.6.1 更换进纸辊

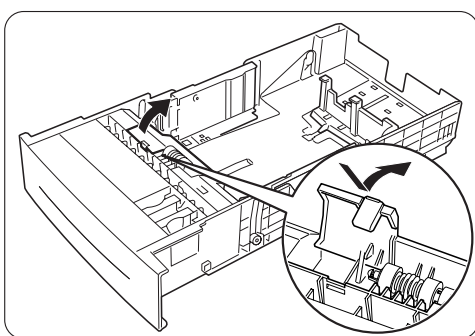
请按照下列步骤来更换进纸辊。



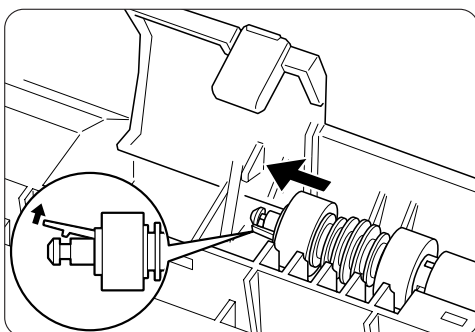
(1) 向打印机外抽动纸盒，直到抽不动为止。



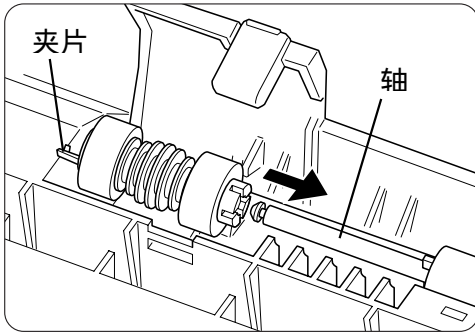
- (2) 双手紧握纸盒，稍抬起前端并将其完全抽出打印机。



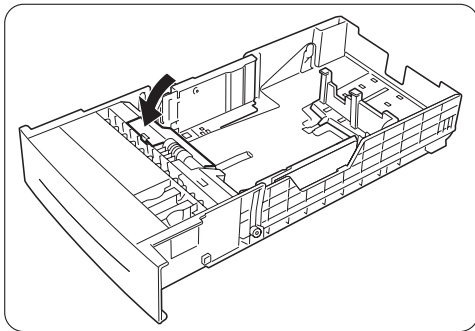
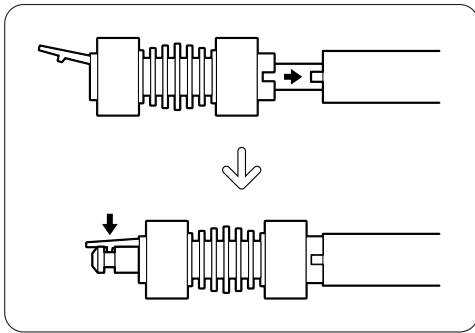
- (3) 推动进纸辊盖上的翼片以打开盖子。



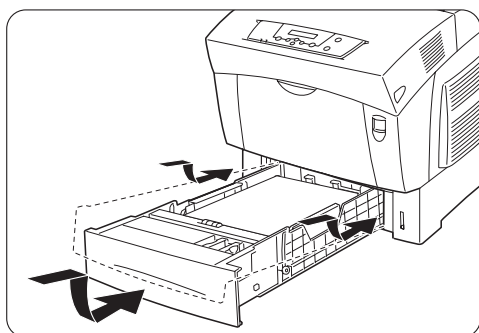
- (4) 抬起进纸辊末端的夹片，然后取出进纸辊。



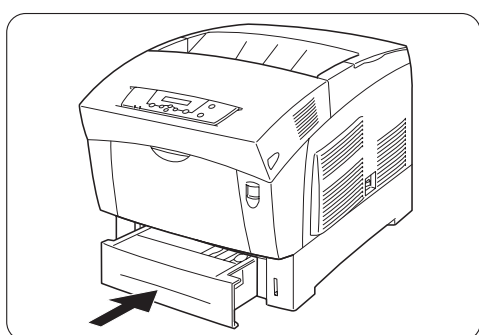
- (5) 将新的进纸辊筒轴与纸盒上的轴按如图所示对准，然后沿着辊滑动轴直到夹片恰好锁卡到轴末端的凹槽中。



- (6) 合上进纸辊盖。



(7) 双手紧握纸盒，对准进盒口然后慢慢地推入。



(8) 将纸盒完全推入到打印机中。
⚠ 注 操作纸盒时用力不宜过大。用力过大可能会损坏纸盒或刮伤打印机内部。



7

选配件

7.1 选配件概述.....	7-2
7.2 供纸器（单层或双层）.....	7-3
7.3 硬盘和扩展内存.....	7-10



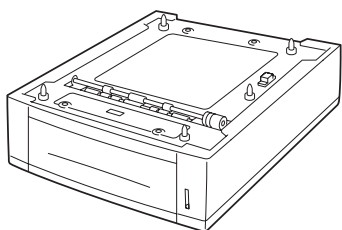
7.1

选配件概述

本打印机可使用下述专用选配件。要订购任何选配件，请与经销商联系。

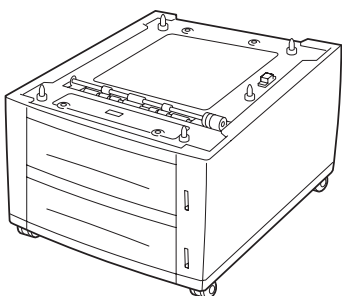
注意▶ 本选配件必须专用于C8600DN。切勿在除C8600DN)以外的打印机上使用这些选配件。否则，可能会因这些选配件而导致设备故障和损坏，因此不在保修范围之内。

●●● 供纸器（单层）



可将本选配件作为附加纸盒安装到打印机上。本供纸器至多可容纳500张纸。安装以后即可作为打印机的纸盒2来使用。要安装供纸器，请参见“第6.2节供纸器（单层或双层）”或供纸器的相关文献资料。

●●● 供纸器（双层）



可将本选配件作为附加的两个纸盒安装到打印机上。每个纸盒至多可容纳500张纸。安装以后即可作为打印机的纸盒2和纸盒3来使用。

要安装供纸器，请参见“第6.2节供纸器（单层或双层）”或供纸器的相关文献资料。

●●● 打印机硬盘

硬盘作为可选配件，用来存储经常需要打印的文档如各种表格，证书，等等。

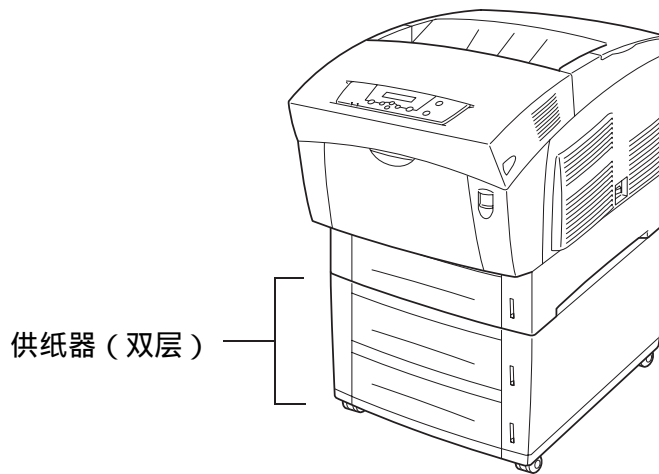
●●● 扩展内存

128MSDRAM 作为扩展内存，可以将本打印机的内存扩展为 256M，用来提高打印速度。

7.2

供纸器（单层或双层）

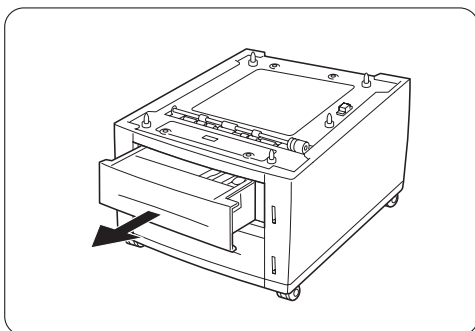
本节内容讲述了如何安装和拆卸供纸器（双层）的步骤。如果打印机配备的供纸器为单层，也可参考本节中说明的步骤来进行安装。



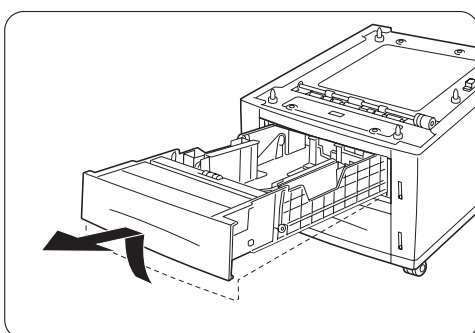
7.2.1 安装供纸器（双层）

请按照下列步骤来安装供纸器（双层）。

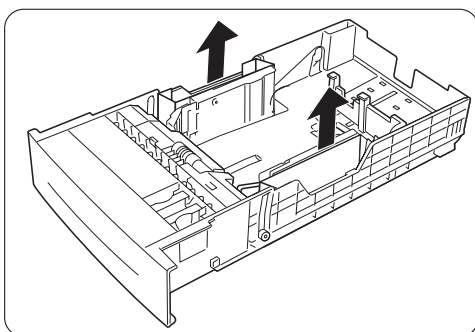
- 注意**
- 为防止遭受电击，在连接选配件或接口电缆之前请关闭打印机。
 - 本供纸器（双层）重达19kg。请确信两人是否可以抬起。
 - 抬起供纸器（单层或双层）时，一定要面向供纸器正面，并紧紧抓住两侧底部的凹处。绝对不要抓住供纸器的其它部分来抬起它。抓住供纸器的其它部分来抬起供纸器有可能导致打印机坠落及造成人身伤害。
 - 抬起供纸器（单层或双层）时应弯曲膝盖以免背部拉伤。



- (1) 轻轻向外拉供纸器的上层，直到拉不动为止。

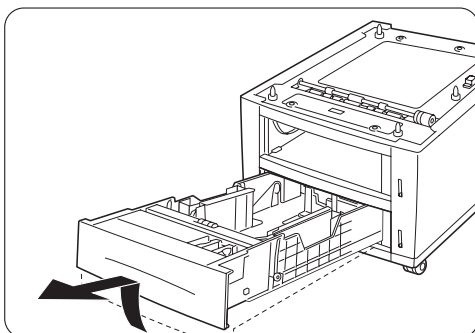


- (2) 双手紧握纸盒，稍抬起前端以使其完全抽出供纸器。

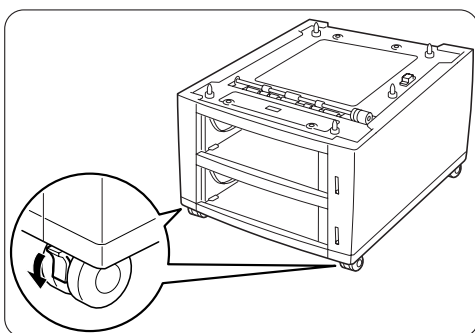


- (3) 从纸盒中的纸板衬垫上取出胶带，然后取出衬垫。

注意 如果以后可能需要长距离的运输本打印机，请保存好衬垫以备后用。



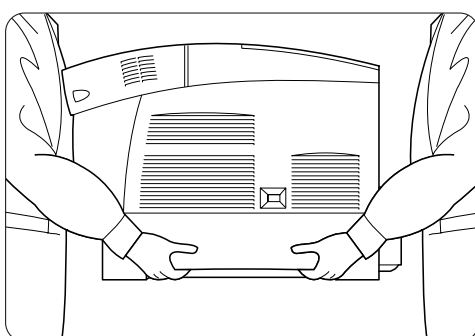
- (4) 从供纸器中抽出下层纸盒，并同第1到3步所述从纸盒中取出纸板衬垫。



- (5) 按左图所示锁定供纸器（双层）前端两个轮脚的制动装置。

注意

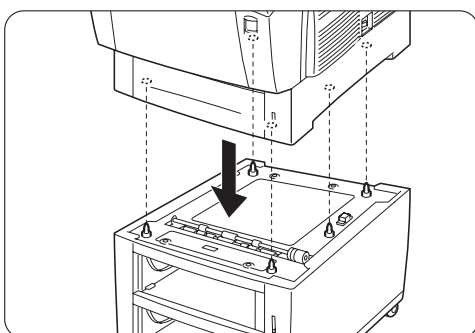
未正确锁定制动装置会导致打印机发生意外，从而导致人身伤害。



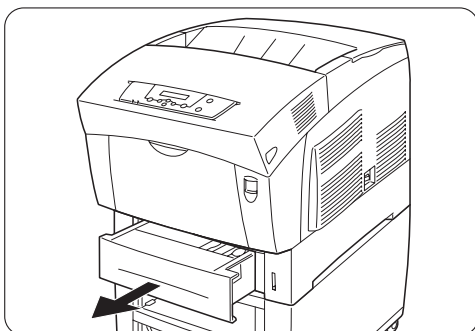
- (6) 抬起打印机，将供纸器的5个导轨插脚与打印机底部的孔对准。
缓慢降低打印机至供纸器上。

注意

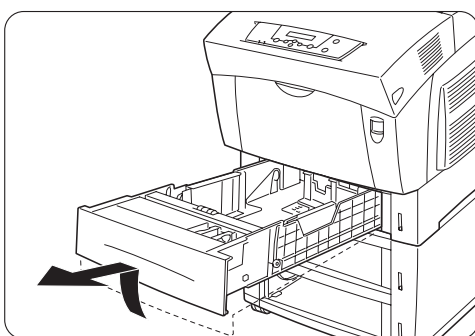
- 因为打印机全部组件加一起可重达34.9kg，请确保至少两个人以上才能搬运。
- 抬起打印机时，一定要面向打印机前后方，并紧紧抓住打印机两侧底部的凹处。绝对不要抓住打印机的其它部分来抬起打印机。抓住打印机的其它部分来抬起打印机有可能导致打印机坠落及造成人身伤害。
- 抬起打印机时应弯曲膝盖以避免背部拉伤。



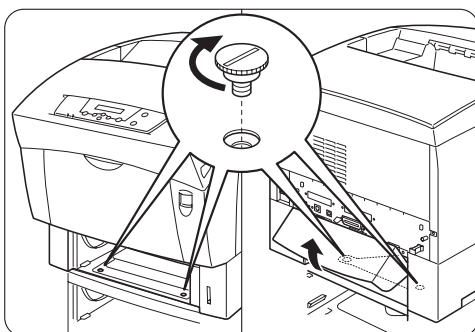
注 当将打印机放低到供纸器（双层）上时，小心不要夹到手指。



(7) 向外拉打印机纸盒，直到拉不动为止。

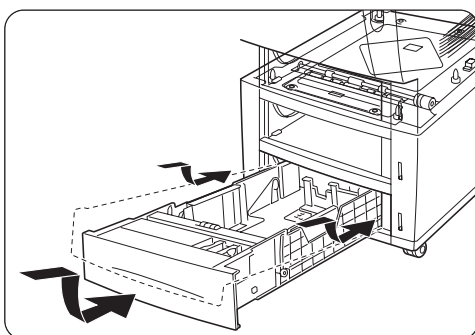


(8) 双手紧握纸盒，稍抬起前端并将其完全抽出打印机。

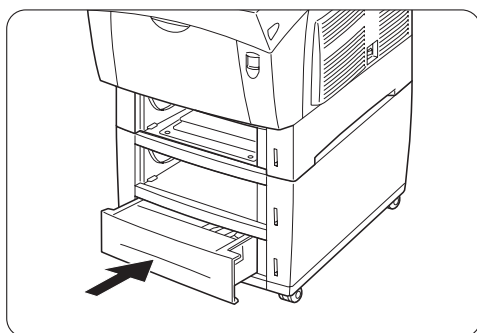


(9) 将备用的4颗螺钉插入到打印机内部的四个小孔上，然后用硬币将其固紧以保证供纸器（双层）牢靠。

注意 确信螺钉已紧固的拧紧。

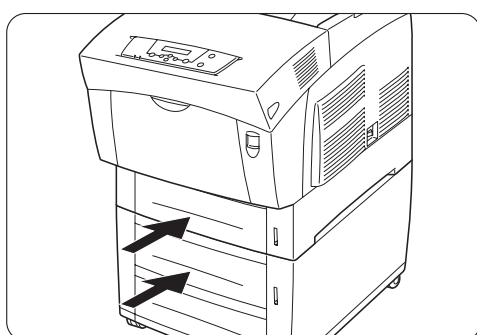


(10) 将下层纸盒插回到供纸器（双层）中。



(11)推入纸盒，直到推不动为止。

⚠ 注 操作纸盒时用力不宜过大。用力过大可能会损坏纸盒或供纸器（双层）内部。

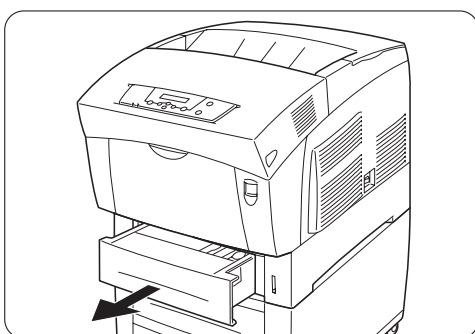


(12)更换供纸器上层纸盒步骤与更换打印机纸盒步骤相同。

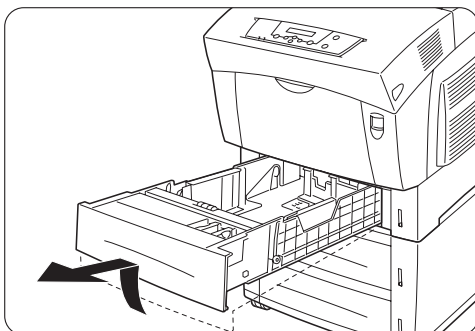
7.2.2 拆卸供纸器（双层）

请按照下列步骤来拆卸供纸器（双层）。

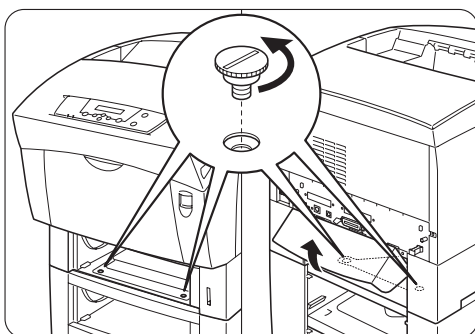
- 注意**
- 为防止遭受电击，在拆卸选配件或断开接口电缆之前请关闭打印机。
 - 本供纸器（双层）重达19kg。请确信两人是否可以抬起。
 - 抬起供纸器（单层或双层）时应弯曲膝盖以免背部拉伤。



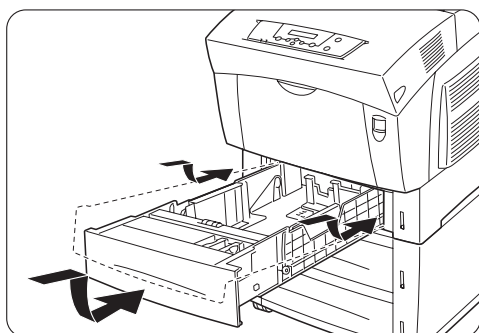
- (1) 向外拉打印机纸盒，直到拉不动为止。



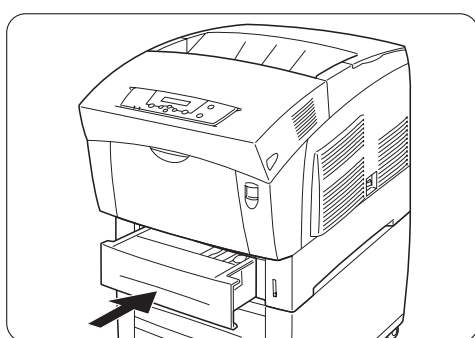
- (2) 双手紧握纸盒，稍抬起前端并将其完全抽出打印机。



- (3) 利用硬币将打印机内4个螺钉取出。

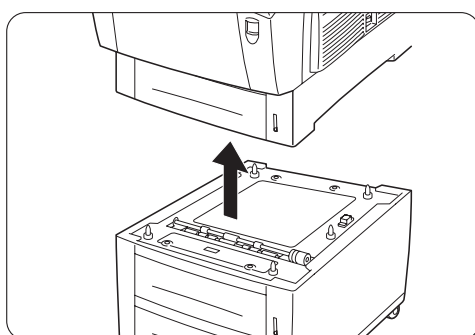


(4) 双手紧握纸盒，对准进盒口然后慢慢地推入。



(5) 将纸盒完全推入到打印机中。

⚠ 注 操作纸盒时用力不宜过大。用力过大可能会损坏纸盒或刮伤打印机内部。



(6) 缓慢的抬起供纸器，将其放置在水平的表面上。

注意

- 因为打印机全部组件加一起可重达34.9kg，请确保至少两个人以上才能搬运。
- 抬起打印机时，一定要面向打印机前后方，并紧紧抓住打印机两侧底部的凹处。绝对不要抓住打印机的其它部分来抬起打印机。抓住打印机的其它部分来抬起打印机有可能导致打印机坠落及造成人身伤害。
- 抬起打印机时应弯曲膝盖以避免背部拉伤。

⚠ 注 放低打印机时小心不要夹到手指。



硬盘和扩展内存

7.3.1 硬盘

请联系联想客户服务中心或经销商进行采购，并由维修工程师安装硬盘。由用户自行安装硬盘造成机器损坏不在保修范围内。

7.3.2 扩展内存

请联系联想客户服务中心或经销商，进行采购和安装硬盘，由用户自行安装内存造成机器损坏不在保修范围内。

8

驱动程序介绍

8.1 随机软件概述.....	8-2
8.2 驱动安装.....	8-4
8.3 PCL 驱动.....	8-7
8.4 PS 驱动.....	8-35



随机软件概述

本节概述C8600DN随机软件的内容及相关信息。

8.1.1 随机光盘的内容

C8600DN打印机随机附赠光盘一张。

光盘中含有C8600DN打印机驱动程序、用户手册（PDF格式）、打印机快速安装指南（PDF格式）。

您可以使用Acrobat reader软件 4.0以上版本阅读PDF格式的文件。

打印机驱动程序是一种软件产品，这种产品可以将计算机上的打印数据和指令转换成本打印机能够解释的数据。

本打印机具有兼容PCL6和Postscript 3版本的驱动程序各一。用户可根据自己的实际需要，选择使用。

8.1.2 适用的操作系统

●●● 本打印机为以下计算机(操作系统)提供了打印机驱动程序。

- Microsoft® Windows® 98 操作系统
- Microsoft® Windows® Millennium Edition
- Microsoft® Windows NT® Workstation 4.0版本
- Microsoft® Windows® 2000 Professional
- Microsoft® Windows® XP

8.1.3 适用的网络协议

- C8600DN作为网络打印机对网络和计算机的配置要求
打印机连接到网络上，并建立的网络协议环境。

 有关网络设置的信息请咨询您的网络管理员。

本打印机内置网卡（100/10M自适应），支持如下网络协议。

- TCP/IP
- SMB
- LPR/LPD
- PORT9100

 关于TCP/IP协议及Microsoft TCP/IP打印的详细信息，请参考Windows NT的相关手册。

8.1.4 支持的硬件接口

C8600DN支持如下即插即用标准：

- 通用串行总线即插即用标准 USB2.0
- 通用并行总线即插即用标准 IEEE1284

8.1.5 驱动程序的升级

联想公司将及时升级驱动程序以适应新版本的Windows操作系统。
请用户通过以下方式获取驱动程序的最新信息，恕不另行通知。

- 阳光咨询电话：010-82879600
- 阳光报修电话：400-810-1234
- 阳光服务网站：<http://www.lenovo.com>
- 经销商



驱动程序安装

Windows®系统下C8600DN随机光盘会自动运行并安装打印机驱动程序

8.2.1 驱动程序安装方式

C8600DN 驱动程序支持以下三种安装方式

- 光盘自动安装
- 添加打印机向导
- USB 安装

建议非专业用户使用光盘自动安装方式安装驱动程序。本书仅介绍通过驱动光盘自动安装的过程。

提示 在Windows 98下，建议使用C8600DN 并口打印驱动程序。

提示 在Windows 98下，如果需要安装C8600DN USB 打印驱动程序。请首先确认系统中未安装任何USB打印机驱动程序。

提示 在 Windows 98 ME 下，如果使用添加打印机向导的方式，有可能出现错误的打印机名称。

将 C8600DN 作为网络打印机安装驱动程序前将先确认网络已经被正确的连接和设置。

提示 有关网络设置的信息请咨询您的网络管理员。

8.2.2 计算机的配置要求

C8600DN作为本地打印机对计算机配置的要求

项目	功能
CPU	i486SX或更新
型号	IBM PC-AT和兼容机
内存	64M或更多
接口	并行端口或USB
操作系统	Windows [®] 98 Windows [®] Me Windows NT [®] 4.0 Windows [®] 2000 Windows [®] XP

8.2.3 驱动程序安装步骤

并口驱动程序的安装建议使用光盘自动安装。

USB驱动程序安装请使用即插即用的方式安装。

网络打印机驱动在上述驱动上改动打印端口即可。

如果作为网络打印机，则需要先以网络管理员身份登录网络。

提示 参见1.5打印驱动程序的安装。

8.2.4 驱动程序的卸载

用户可以用如下方法卸载Windows下的C8600DN打印机驱动程序：

- 点击控制面板 - 添加/卸载程序，然后从列表框中选择C8600DN项卸载。



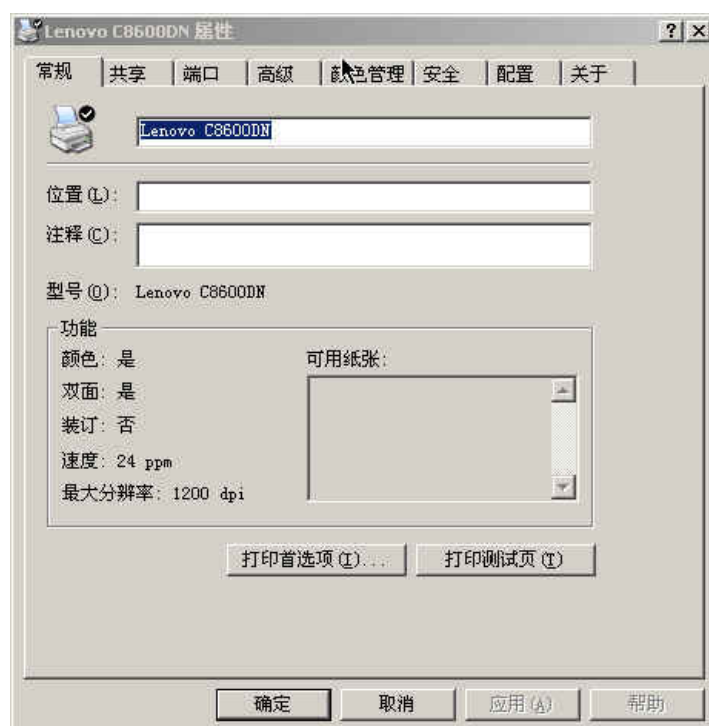
8.3

PCL驱动程序

由于Windows各个版本的驱动程序界面近似，此处以WindowsXP驱动界面为例说明。

8.3.1 驱动程序界面说明

在打印机文件夹中选择打印机，并在打印机图标上单击鼠标右键。



- (1) 选择“打印首选项”菜单，系统将弹出打印机的文档属性设定页面：“纸张”、“选项”、“水印”、“叠加”和“色彩设定”。如下图所示：

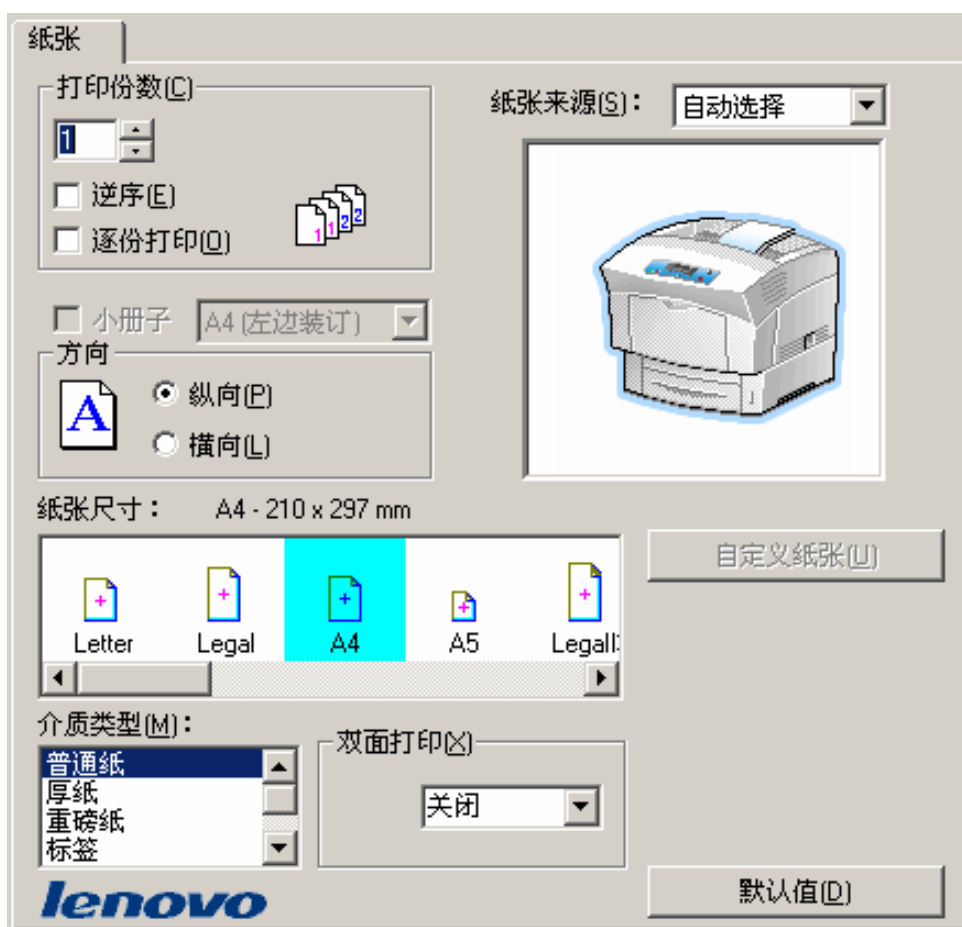


- (2) 选择“属性”菜单，系统将弹出打印机的设备属性设定页面。其

中“常规”、“共享”、“端口”、“高级”、“颜色管理”和“安全”为系统提供，“配置”和“关于”由驱动提供。如下图所示：



8.3.2 打印首选项-纸张



功能描述

控制选项	取值	默认值	快捷键	描述
打印份数	1 ~ 999	1	C	中输入 1 ~ 999 之间的数字作为打印份数，
逆序		NO	E	选择后，从最后一页输出打印结果。

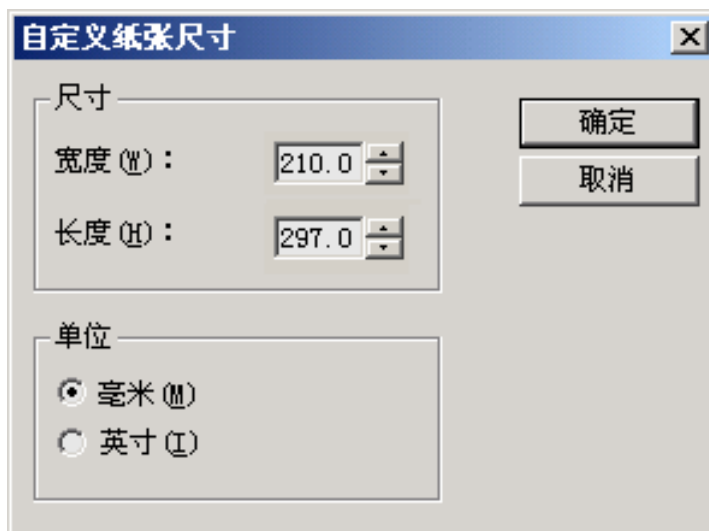
逐份打印		NO	O	在进行多份打印时，选择后驱动将按份数依次打印。
小册子		NO		【1】只有当双面打印选择“短边装订”时，小册子打印功能才有效，否则选项无效； 【2】支持的纸张：Letter、Legal 和 A4；
方向	纵向	✓	P	设定打印方向，当选择时，右边的图标随之变化。
	横向		L	
纸张尺寸	Letter (11x8.5inch)			【1】通过点击纸张的图标，对纸张尺寸进行选择。【2】在“纸张尺寸”字符串后显示出纸张尺寸的数值； 【3】自定义纸张的宽度范围：76.2~215.9mm；自定义纸张的长度范围：127~355.6mm 【4】将纸张来源中不支持该选中纸张尺寸的纸盒隐藏；
	Legal (8.5x14inch)			
	A4 (297.0x210.0mm)	✓		
	A5 (148.5x210.0mm)			
	Legal13 (215.9x330.0mm)			
	Monarch (Env.) (3 7/8x7.5inch)			
	Com 10 (Env.) (4 1/8x9.5inch)			
	C5 (Env.) (162x229mm)			
	DL (Env.) (110x220mm)			

	JISB5 (182x257mm)			
	Executive (7.25x10.5inch)			
	Statement (8x5.5inch)			
	J-Post (100x148mm)			
	16K(195x270mm)			
	自定义	宽度： 210mm		
		长度： 297mm		
自定义纸张			U	当在纸张尺寸中选择“自定义”图标后，该按钮变为有效，点击后弹出自定义纸张的设定页面。
介质类型	普通纸	✓	M	选择打印的输出介质。
	厚纸			
	重磅纸			
	标签			
	透明胶片 (OHP)			
	卡片纸			
纸张来源	自动选择	✓	S	【1】选择纸张来源(纸盒)； 【2】当安装附加纸盒
	多功能纸盒			
	纸盒 1			

			<p>后，附加纸盒添加在此处列表中；</p> <p>【3】当选择不同的纸盒时，右上角的图示将体现该变化；</p> <p>【4】用户可以用鼠标在图示上直接选择不同的纸盒；</p> <p>【5】不同的纸盒支持不同的纸张尺寸和介质类型；当选择某一纸盒后，对于不支持的纸张类型或介质类型隐藏。</p>
双面打印	关闭	✓	X	<p>【1】设定双面打印时的装订方向；</p> <p>【2】选择框右边的图标体现选择的不同。</p> <p>【3】双面打印支持的纸张尺寸：Legal、Letter、A4、Legal13、Executive、B5、A5；</p> <p>【4】双面打印支持的介质类型：普通纸和厚纸。</p>
	长边装订			
	短边装订			
默认值			D	<p>当按下该按钮时，“纸张”页面上各选项的设定还原到默认值。</p>

自定义纸张

当在纸张列表中选择“自定义”纸张类型时，右边的按钮“自定义纸张”从灰色变成可选择按钮，选择该按钮，弹出如下页面：



在该页面上，用户可以编辑自定义纸张的大小，

(1) “尺寸”单元中可以编辑纸张的宽度和长度。

宽度：自定义宽度范围：76.2~215.9mm；

长度：自定义长度范围：127~355.6mm。

(2) “单位”单元中可以选择纸张尺寸的代表单位，默认值为毫米。

毫米：选择毫米单位；

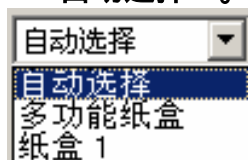
英寸：选择英寸单位。

纸张来源

该单元中，对打印机的纸盒进行选择和设定，当选择不同的纸盒时，右上角的图示将体现该变化。

可选择的纸盒

包括：“自动选择”、“多功能纸盒”和“纸盒1”。默认值为“自动选择”。具体如下：



(1) 多功能纸盒：支持自定义纸张；

(2) 纸盒 1：具体支持的纸张见下表。

(3) 自动选择：自动选择纸盒进行打印，
优先级：多功能纸盒、纸盒 1；

纸盒与纸张的关系表

纸盒 纸张尺寸	自动选择	多功能纸盒	纸盒 1	纸盒 2、3
Letter (11x8.5inch)	✓	✓	✓	✓
Legal (8.5x14inch)	✓	✓	✓	✓
A4 (297.0x210.0mm)	✓	✓	✓	✓
A5 (148.5x210.0mm)	✓	✓	✓	✓
Legal13 (215.9x330.0mm)	✓	✓	✓	✓
Monarch (Env.) (3 7/8x7.5inch)	✓	✓		
Com 10 (Env.) (4 1/8x9.5inch)	✓	✓		
C5 (Env.) (162x229mm)	✓	✓		
DL (Env.) (110x220mm)	✓	✓		
JISB5 (182x257mm)	✓	✓	✓	✓
Executive (7.25x10.5inch)	✓	✓	✓	✓
Statement (8x5.5inch)	✓	✓		
J-Post (100x148mm)	✓	✓		
16K(195x 270mm)	✓	✓		
自定义	✓	✓		

纸盒与介质类型的关系表

纸盒 纸张介质	自动选择	多功能纸盒	纸盒 1	纸盒 2、3
普通纸	✓	✓	✓	✓
厚纸	✓	✓	✓	✓

选配件

重磅纸	✓	✓		
标签	✓	✓	✓	✓
透明胶片 (OHP)	✓	✓	✓	✓
卡片纸	✓	✓		

纸张和双面打印的关系表

双面单元 纸张尺寸	双面打印
Letter (11x8.5inch)	✓
Legal (8.5x14inch)	✓
A4 (297.0x210.0mm)	✓
A5 (148.5x210.0mm)	✓
Legal13 (215.9x330.0mm)	✓
Monarch (Env.) (3 7/8x7.5inch)	
Com 10 (Env.) (4 1/8x9.5inch)	
C5 (Env.) (162x229mm)	
DL (Env.) (110x220mm)	
JISB5 (182x257mm)	✓
Executive (7.25x10.5inch)	✓
Statement (8x5.5inch)	
J-Post (100x148mm)	
16K(195x 270mm)	
自定义	

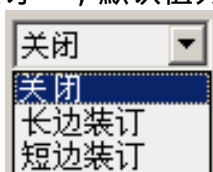
介质和双面打印的关系表

纸张介质	双面打印
普通纸	✓
厚纸	✓

重磅纸	
标签	
透明胶片 (OHP)	
卡片纸	

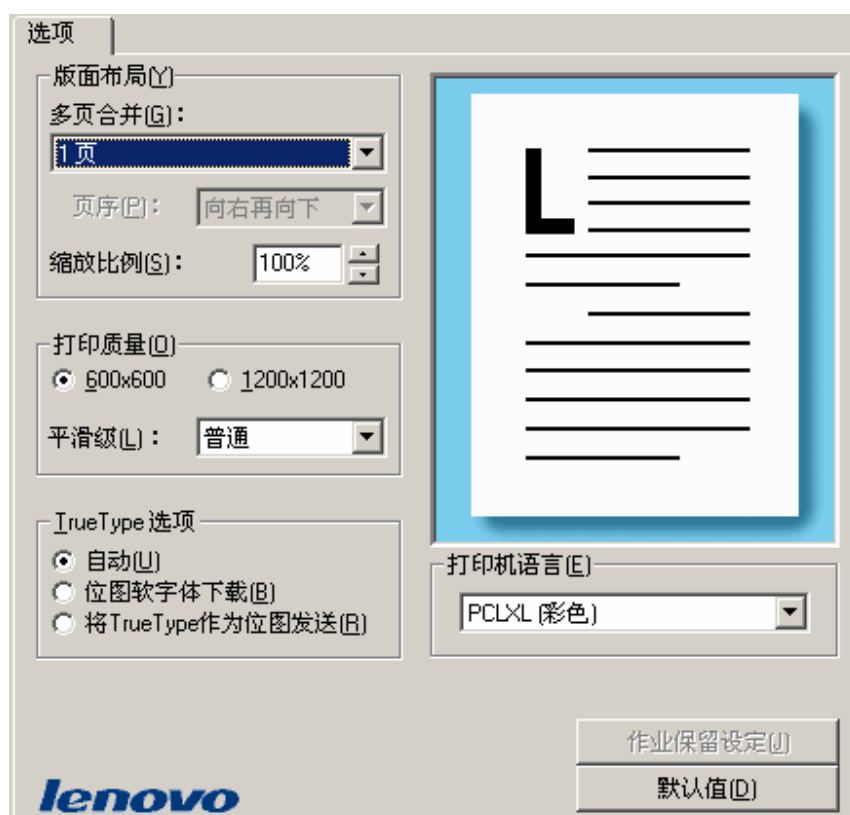
双面打印

该单元可以对双面打印进行设定。包括“关闭”、“长边装订”和“短边装订”，默认值为“关闭”，具体如下：



- 【1】“关闭”：不使用双面打印，普通打印模式；
- 【2】“长边装订”：使用双面送纸器时，从长边装订；
- 【3】“短边装订”：使用双面送纸器时，从短边装订。

8.3.3 打印首选项-选项



控制选项	取值	默认值	快捷键	描述	
版面布局			Y		
多页合并	1 页	1 页	G	【1】设定在一页纸上打印的页数； 【2】右边的图示可以表现多页合并的效果。 【3】当“缩放比例”大于 100 时，该选项变为无效；	
	2 页				
	4 页				
	6 页				
	9 页				
	12 页				
	16 页				
	25 页				
页序	向右再向下	✓	P	【1】设定多页合并时页面的排版顺序； 【2】当多页合并为“1 页”时无效；	
	向下再向右				
	向左再向下				
	向下再向左				
缩放比例	10 ~ 400 %	100 %	S	设定对文档缩小和放大的比例。	
打印质量	600x600	✓	6	设定打印分辨率为 600 点每英寸。	
	1200 x 1200		1	设定打印分辨率为 1200 点每英寸的效果。	
	平滑级	普通	✓	L	【1】设定打印的平滑级； 【2】当选择‘高级’和‘最高级’时，分辨率只能为 600x600。
		高级			
最高级					
TrueType 选项	自动	✓	U	对字体选项进行设定。	
	位图软字体下载		B		
	将 TrueType 字体作为位图发送		R		
打印机语言	PCLXL(彩色)	✓	E	选择打印机语言。	
	PCL5C(彩色)				

作业保留设定			J	<p>【1】设定保留作业的相关选项，点击后弹出‘作业保留设定’对话框；</p> <p>【2】当在“配置”页面安装‘打印机硬盘’并选择‘启用作业保留’选项后有效；</p>
默认值			D	当按下“默认值”按钮时，页面上各选项的设定还原到默认值。

作业保留设定

设定保留作业的相关选项，当在“配置”页面安装‘打印机硬盘’并选择‘启用作业保留’选项后有效。点击该按钮后，弹出对话框，如下图所示：



作业保留模式

包括以下几种选项：

- 【1】关：打印作业，但不储存在打印机中，即关闭作业保留。
- 【2】快速复制：打印完作业后，使用打印机控制面板打印更多份作业。
- 【3】审阅待打印：在请求进行多份打印时，将打印第一份。其余各份则保留在打印机中，直到通过打印机的控制面板释放它们。
- 【4】专用作业：作业将存储在打印机中；只有从打印机控制面板请求打印作业之后才会进行打印。专用作业使用指定的‘作业标识’来保证安全。打印完成后，该作业即被删除。
- 【5】存储的作业：将作业存储在打印机硬盘中，直到从打印机面板上删除作业。

作业标识

包括用户名、作业名和作业标识三部分内容。

- 【1】用户名：设定打印作业的用户名称，包括‘系统用户名’和‘自定义名’两个选项。
- 【2】作业名称：设定打印作业的名称；
- 【3】作业识别号：设定打印作业的识别号；

8.3.4 打印首选项-水印



功能描述

在默认状态下，驱动不打印水印。此时该页面中的控件，除“正文”、“新建”和“默认值”有效外，其余的均无效，并且“正文”中显示“-无-”。下面所描述的默认值，是当新建一水印时的取值。

控制选项	取值	默认值	快捷键	描述
水印				
正文	-无-	✓	T	<p>【1】显示水印的内容。</p> <p>【2】在添加打印机时，已经预安装了部分水印，显示在列表中。当用户添加自定义水印后，也会显示在该列表中。</p> <p>【3】“-无-”，即没有水印，此时，整个页面上只有“新建”和“默认值”两个按钮有效。驱动不输出水印。</p>
	备份			
	草稿			
	机密			
	绝密			
	文件备份			
	校样			
	最终版			
… …				
选项	只打印首页		G	设定水印所在的页面。
	除首页外所有页			
	所有页面	✓		
顶层		✓	P	设定水印的叠加层次。两者只能选其一。
底层			M	
数量	1~**	1	C	<p>【1】设定页面中相同水印重复出现的次数；</p> <p>【2】改变取值后，显示在右图中；</p> <p>【3】**：数量的最大范围不是一个定值，而由水印的字体大小决定；</p>
间距	0~31	无效	S	<p>【1】设定水印之间的距离。该选项在“数量”大于1时才有效。</p> <p>【2】改变取值后，显示在右图中。</p>
文字				
字体	宋体	✓	N	【1】水印的字体的类型。

	隶书			【2】改变取值后，显示在右图中。
	幼圆			
			
颜色	黑色	✓	O	设定水印中正文的颜色。 
	蓝色			
	青绿			
			
深度	0~100%	50 %	K	【1】对水印正文灰度的深浅进行调节。 【2】改变取值后，显示在右图中。
粗体		✓	B	【1】这两个复选框对水印的字型进行设定，默认值：“粗体”被选中，“斜体”没有被选中。 【2】改变取值后，显示在右图中。
斜体			I	
大小	1~300	72	Z	【1】设定正文文字的大小。【2】当超出页面范围时，多余的部分将被裁去。
位置				
自动		✓	U	【1】选择后水印位置居中； 【2】使用鼠标拖动水印时，自动切换到自定义。
自定义			F	【1】选择后使 X、Y 有效，可以直接输入水印的起始坐标； 【2】可以使用鼠标拖动修改水印位置；
X	0 ~ 100		X	水印横坐标
Y	0 ~ 100		Y	水印纵坐标
角度	0~360 度	40 度	L	【1】设定水印的倾斜角度，可以通过拖动滑动块进

				行修改。 【2】改变取值后，效果显示在右图中。
显示版面				【1】该选项显示版面样式，点击后，按钮变成“显示单页”。 【2】当选项页面中“多页合并”不为‘1页’时有效。
新建			W	点击该按键创建新水印，名称为“自定义水印<序号>”，<序号>从0依次累加。
删除			E	选择一种水印后，可以对其进行删除操作，将其从水印列表中去除
默认值			D	点击该按键弹出如下对话框，提示用户进行选择操作。

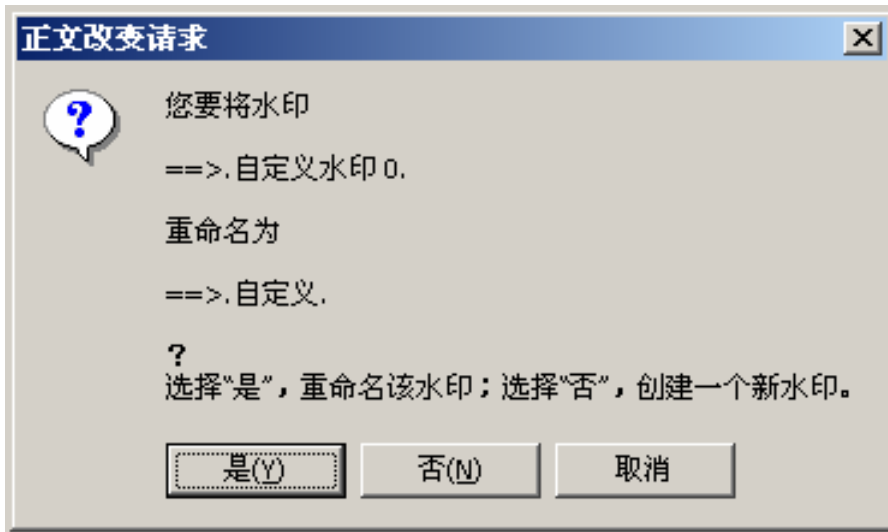
注：当在水印页面选择了水印后，只在水印页面显示该水印内容，选项、叠加页面不相应显示出水印。

显示需要打印的水印的内容。

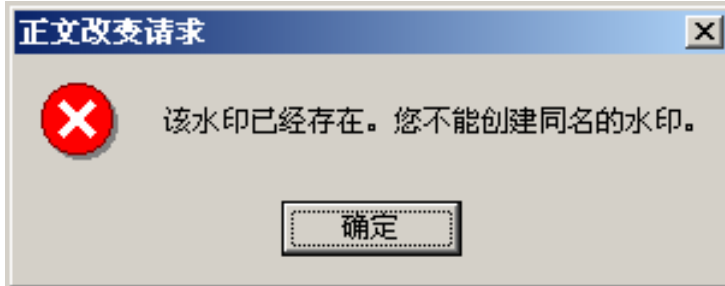
【1】在添加打印机时，已经预安装了部分水印，显示在列表中，如下图所示：



【2】用户可以修改自定义的水印信息；可以进行“正文”内容的修改，并且弹出如下提示框：



【3】水印“正文”的内容不可以重名，否则弹出如下提示框：



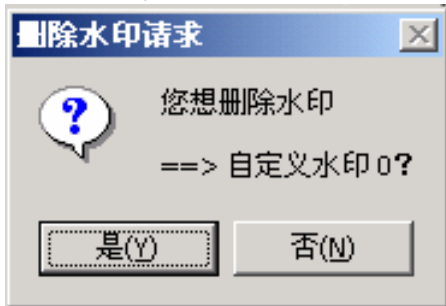
【4】当选择水印或者进行修改后，结果显示在右图中。

新建

点击该按钮创建新水印，名称为“自定义水印<序号>”，<序号>从 0 依次累加。

删除

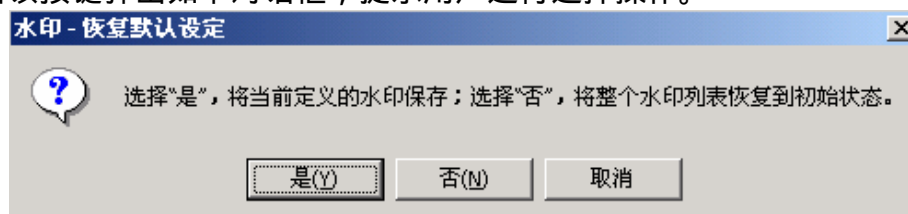
选择一种水印后，可以对其进行删除操作，将其从水印列表中去除。选中一种水印，点击“删除”按钮后将弹出如下提示框：



是：删除当前水印；
否：取消删除操作。

默认值

点击该按钮弹出如下对话框，提示用户进行选择操作。



是：【1】保存用户自定义的水印以及对预安装水印的修改；

【2】将水印“正文”内容恢复到“-无-”；

【3】“水印”页面恢复到初始状态；

否：【1】将水印列表恢复到初始状态，即只保留原始的预安装水印；

【2】将水印“正文”内容恢复到“-无-”；

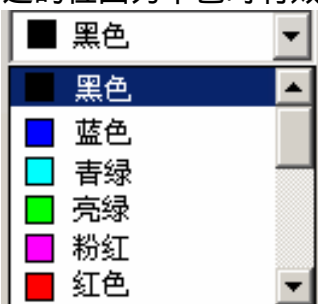
【3】“水印”页面恢复到初始状态；

取消：放弃当前操作。

8.3.5 打印首选项-叠加



功能描述

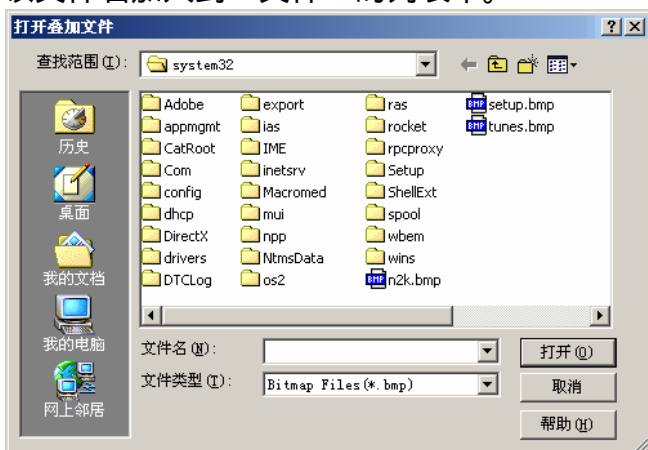
控制选项	取值	默认值	快捷键	描述
叠加			S	
文件	-无-	✓	F	<p>【1】显示可以选择的叠加图的列表；</p> <p>【2】默认状态为“无”，即没有叠加图，选择此值时，页面中除“选择位图”外，其他按钮均失效；</p> <p>【3】初始状态时，该列表为空。当用户添加叠加图后，文件名将添加到列表中；</p> <p>【4】用户选择叠加图后显示在右图中；</p>
选项	除首页外所有页 所有页面 只打印首页	✓	G	设定叠加图所在的页面；
选择位图			B	“选择位图”：单击该按钮，弹出对话框提示选择位图文件。当选择文件后，该文件名加入到“文件”的列表中。
色彩			H	
颜色	黑色 蓝色 青绿	✓	O	<p>设定叠加图的颜色，当所选的位图为单色时有效。</p> 
深度	0~100%	50%	K	【1】设定叠加图颜色深浅。

				【2】改变取值后，结果显示在右图中。
大小			I	
自动			M	【1】自动设定叠加图的大小比例为 50%； 【2】该选项被选中后，“缩放比例”选项变为无效；
自定义		✓	U	手动设定叠加图的大小比例；该选项被选中后，“缩放比例”选项变为有效；
缩放比例	10%~100%	50%	C	改变取值后，结果显示在右图中。
位置			P	
自动		✓	U	【1】选择后位图位置居中； 【2】使用鼠标拖动水印时，自动切换到自定义。
自定义			F	【1】选择后使 X、Y 有效，可以直接输入叠加图的起始坐标； 【2】可以使用鼠标拖动修改位图的位置；
X	0 ~ 100		X	位图横坐标
Y	0 ~ 100		Y	位图纵坐标
显示版面				【1】该选项显示版面样式，点击后，按钮变成“显示单页”。 【2】当选项页面中“多页合并”不为‘1页’时有效。
删除			E	选择一种叠加图，点击该按钮将该叠加图从列表中删除。
默认值			D	选择该按钮，将该页面还原到无叠加图状态。

注：当在叠加页面选择了叠加位图后，只在叠加页面显示该叠加位图，选项、水印页面不相应显示出叠加效果。

选择位图文件

单击该按钮，弹出如下对话框提示选择位图文件(*.bmp)。当选择文件后，该文件名加入到“文件”的列表中。



8.3.6 打印首选项-色彩设定

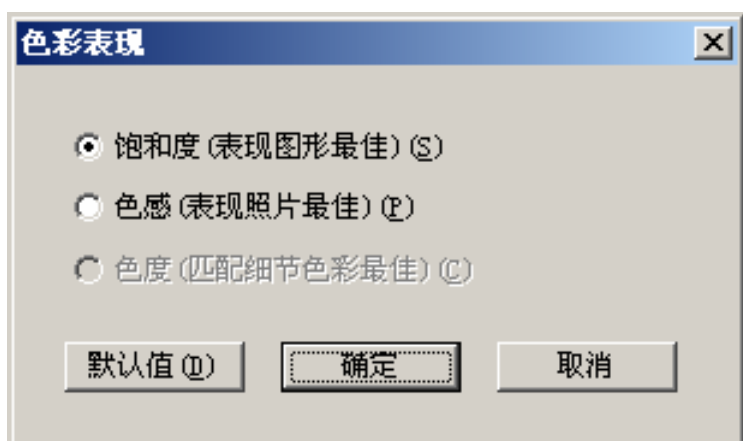


功能描述

控制选项	取值	默认值	快捷键	描述
色彩模式				
文本		✓	D	该模式适合打印彩色文本。
照片			P	该模式适合打印彩色照片。
图形			G	该模式适合打印彩色图形。
黑白			B	【1】该模式将文档打印成黑白； 【2】选择后‘使用图像色彩匹配’、‘色彩表现’和‘无色彩调整’变成无效。
自定义设定			C	用户自定义色彩调整。
使用图像色彩匹配		✓	U	选择该选项后，‘色彩表现’按钮有效。
无色彩调整			N	选择该选项后，‘色彩表现’按钮无效。
色彩表现			R	点击后，弹出色彩表现对话框，从而可进行相关的设定。
半色调类型	平滑		M	设定半色调类型。
	细节	✓	E	
自定义设定	色彩调整		O	点击后，弹出色彩调整页面。
	编辑		I	当色彩模式为自定义设定时，该按钮有效。

色彩表现

点击‘色彩表现’按钮后，弹出如下对话框，从而可进行相关的设定。



- 【1】 饱和度：表现图形时效果佳；
- 【2】 色感：表现照片时效果佳；
- 【3】 色度：匹配细节色彩时效果佳（当选择 PCL5C 时有效）；

色彩调整

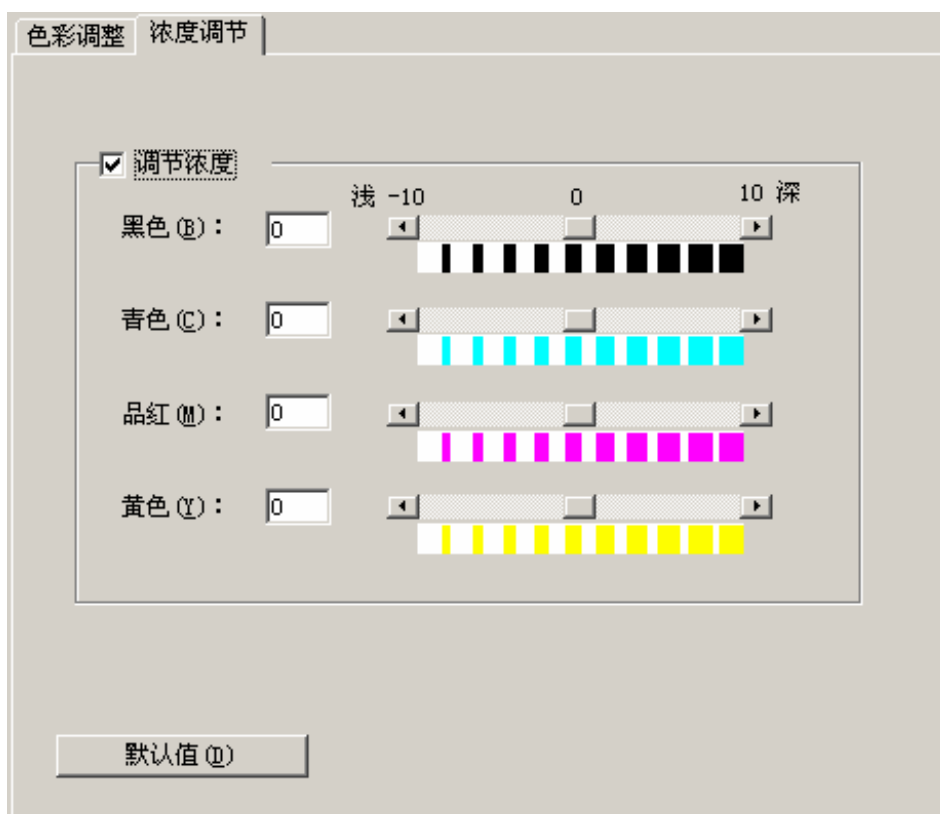
当选择‘自定义设定’并点击‘色彩调整’按钮后，弹出如下对话框：



控制选项	取值	默认值	快捷键	描述
样本		人物	S	提供了几种可以显示的图像样本。 
基本色		照片	E	提供色彩调整的几种基本色。 
亮度	-10~10	0	B	图像亮度调节。
饱和度	-10~10	0	T	图像饱和度调节。
对比度	-10~10	0	O	图像对比度调节。
色彩平衡				色彩平衡调节。
青色 - 红色	-10~10	0	C	
品红 - 绿色	-10~10	0	M	
黄色 - 蓝色	-10~10	0	Y	
默认值			D	

浓度调节

CMYK 色彩调节



当将某个色彩调深时，相应增加墨粉的使用量；当将某个色彩调浅时，相应减少墨粉的使用量。

编辑

保存设定页面，可以自定义设定名称。



8.3.7 打印机属性-配置



功能描述

控制选项	取值	默认值	快捷键	描述
选件				
可用选件	纸盒 2		V	列举可以使用的选件，即附加纸盒。
	纸盒 3			
已安装选件		Null	I	列举已经安装的选件，可以通过选择“删除”按钮将已经安装的选件删除。
添加			D	将选中的“可用选

				件”添加到“已安装选件”栏中，效果显示在左下方的图示中。
删除			R	将选中的“已安装选件”删除，使之回到“可用选件”栏中；效果显示在左下方的图示中。
已安装内存	128MB	✓	M	打印机内存
	256MB			
打印机硬盘			P	打印机安装硬盘后，选择该选项可以支持作业保留功能
启用作业保留			J	【1】将打印作业存储到打印机硬盘上，用户可以从控制面板上访问该作业； 【2】打印机硬盘安装后有效。
启用多份原件保留			M	【1】从单个的作业产生多份分页的复印件； 【2】打印机硬盘安装后有效。

图示说明

当添加不同的选件后，左下方的图示进行不同的显示。

【1】添加纸盒 2



【2】添加纸盒 3



8.3.8 打印机属性-关于



显示驱动版本信息、版权信息等。

将鼠标移动到网址 www.lenovo.com 上点击后可以连接到联想的网站。



8.4

PostScript驱动程序

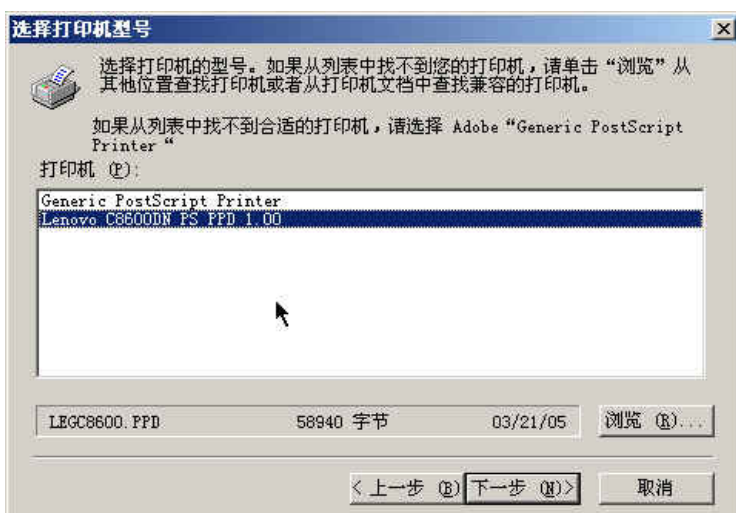
8.4.1 PostScript驱动程序安装

安装方式类似PCL驱动安装。根据屏幕画面引导安装即可，不再赘述。

在如下画面选择PostScript驱动。

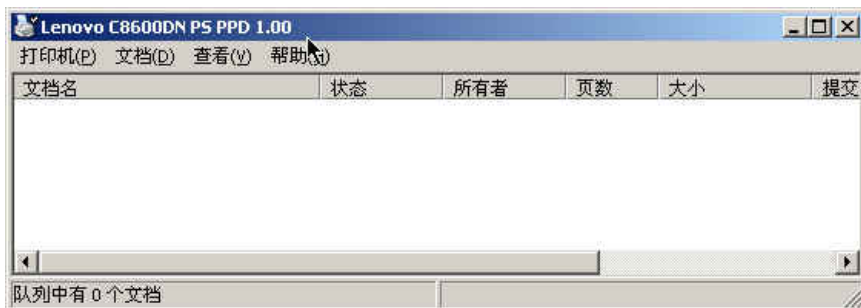


在如下画面选择：Lenovo C8600DN PS PPD1.00，

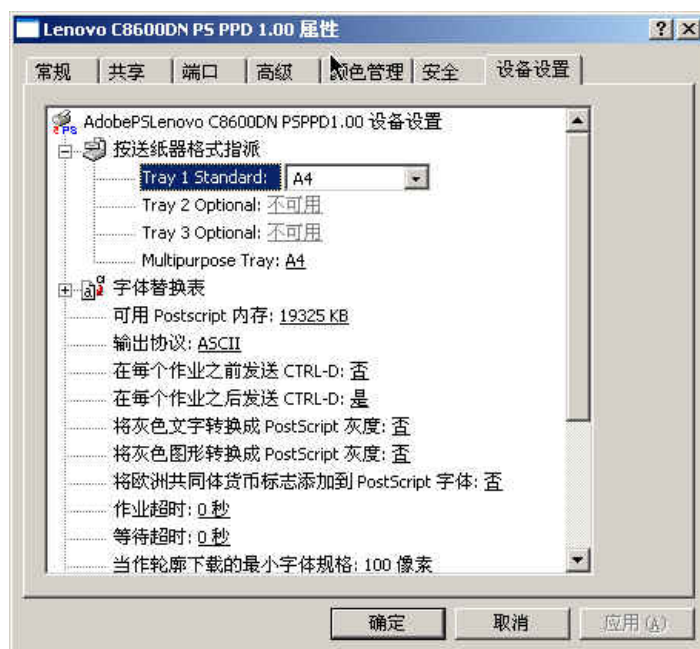


8.4.2 PostScript驱动程序界面

安装 PostScript 驱动成功后,点击“开始”-“打印机和传真”,点击 C8600PS 打印机图标,打开如下画面



点击“打印机”,选择“属性”,点击“设备设置”



您可以在“设备设置”页面，选取项目进行检查和修改设置。



附录

A.1 一般规格	A-2
A.2 耗材使用寿命	A-4
A.3 获得产品服务信息	A-5



A.1

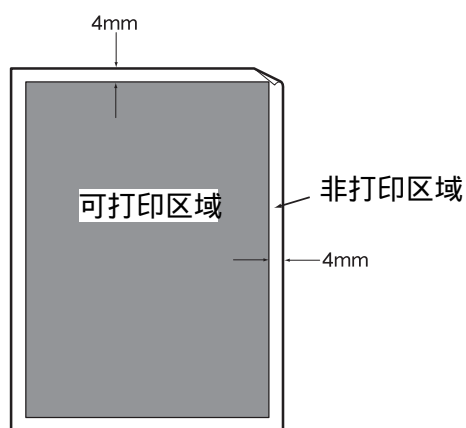
一般规格

打印机规格

产品名称	C8600DN
产品类型	台式页式打印机
打印方法	激光静电成像系统
额定电源	AC 220-240V±10% 50/60 Hz 4A
额定功耗	900W 节电模式小于45W
噪声	运行55db(A)；待机<36.5db(A)
首页输出时间	接收到打印作业请求后30秒内
分辨率	1200dpi/600dpi可选择
打印速度	24ppm（同一文档连续打印，横向）
内存	128M
解释语言	PCL6&PS3
字体下载方式	位图方式、轮廓模式
网络协议	TCP/IP, SMB, LPR/LPD, PORT9100.
支持操作系统	WIN98/ME/2000/XP/NT4.0
HTTP	支持浏览器管理
主要功能	彩色打印、双面打印、逆序打印、水印打印、多页合并打印、小册子打印、多份打印、打印机硬盘打印
纸张尺寸	A4 [210x297 mm]、A5 [148x210 mm]、B5 [182x257 mm]、Letter [8.5"x11"]、Statement [5.5"x8.5"]、Legal [8.5"x14"]、Legal13 [8.5"x13"]、Exec [7.25"x10.5"]、Monarch、DL [220x110 mm]、C5 [229x162 mm]、COM10、明信片 [148x100 mm]和自定义。其中自定义纸张的宽度范围是76—215mm，长度范围是127—355mm。
支持介质类型	普通纸张、厚纸、透明胶片、标签纸、信封、明信片
打印机内置字体	AGFA MICROTTYPE 字库.

工作环境 (保证图像质量)	温度：15-28°C 湿度：20-70% (不结露)
尺寸 (宽x深x高)	439 x 590* x 445 mm *多功能纸盒缩回时。
重量	34.9kg (带纸盒)

可打印区域





耗材使用寿命

耗材使用寿命（可打印页数量）：

耗材	可打印页数*
黑色墨粉盒LT1386B	大约9,000张
黄色墨粉盒LT1386Y	大约6,000张
品红墨粉盒LT1386M	大约6,000张
青色墨粉盒LT1386C	大约6,000张
硒鼓盒LD1386	大约30,000张
转印辊架（包含废粉收集盒） LT1386T	大约25,000张
定影单元	大约100,000张
进纸辊	大约100,000张

* 可打印页数与下表的打印条件相对应。可打印页的实际数量取决于打印材料内容、纸张大小、以及运行环境。

纸张大小	A4 纵向
覆盖率	5%
单色/彩色比例	1:1
一个打印单元的页数	4



获得产品服务信息

感谢您使用联想产品。

联想公司承诺对以本产品及时提供以下咨询服务：

- 软件的最新升级版本
- 推荐的应用程序
- 应用程序的限制

你可以从以下途径获得本产品的最新信息：

- 阳光咨询电话：010-82879600
- 阳光报修电话：400-810-1234
- 阳光服务网站：<http://www.lenovo.com>
- 经销商



术语表

ATA

Advanced Technology Attachment, 一种硬盘接口标准

ASCII

American Standard Code for Information Interchange
(美国标准信息交换码)

BOOTP

Bootstrap Protocol (自引导协议)

CID

Configure Image Data 配置图像数据

CYMK

Cyan Yellow Magenta Black (印刷用的四种颜料,青黄红黑)

CR

Carriage Return (回车,换行)

CSD

Color Space Dictionary (色彩空间)

DBP

Database Publishing 数据库印刷

DDP

Datagram Delivery Protocol (用户数据报文协议)

DPI

Dots Per Inch 每英寸点数

DIMM

Dual In line Memory Module (used for program/font storage on Rushmore)
双列直插内存模块

DRAM

Dynamic Random Access Memory 动态随机存取存储器

DTR

Data Terminal Ready 数据终端就绪

DES

Data Encryption Standard 数据加密标准

DHCP

Dynamic Host Configuration Protocol 动态主机配置协议

DIMM

Dual In-line Memory Modules 双列直插内存模块

DMA

Direct Memory Access (直接存储器存取)

DMS

Data Management System 数据管理系统

DNS

DOMAIN Name System 域名服务器

ECP

Enhanced Communication Port/Protocol 增强通信端口/协议

EEPROM

Electronically Erasable Programmable Read Only Memory
电可擦除只读存储器

ESC

Escape (ASCII character 0x1b) 换码符

ETX

End of Text (ASCII character 0x03)正文结束符

EOS

End of Session 段结束

FF

Form Feed (ASCII character 0x0c)换页符

FDM

Font Device Manager 字体设备管理器

FTP

File Transfer Protocol 文件传送协议

GRS

Graphics Services Module 图形服务模块

HP

Hewlett Packard 惠普公司

HPGL/2

Hewlett Packard Graphics Language level 2.
惠普图形语言 2,一种打印机语言,

HDD

Hard Disk Drive 硬盘驱动器

HPUX

Hewlett Packard / UniX (Unix)惠普/UNIX

HTML

HyperText Markup Language 超文本链接标示语言

HTTP

HyperText Transfer Protocol 超文本传输协议

I/O

Input / Output 输入/输出

ICC

International Color Committee 国际色彩协会

ICMP

Internet Control Message Protocol 网间控制报文协议

IDE

Integrated Drive Electronics 集成电路设备

IEEE

Institute of Electrical and Electronic Engineers 电子和电气工程协会

IPP

Internet Printing Protocol 网间打印协议

IPX

Internet Packet eXchange 网间信息包交换

JTAG

Joint Test Action Group 联合测试行动小组---一种硬件测试端口

LCD

Liquid-Crystal Display 液晶显示器

LED

Light Emitting Diode 发光二极管

LF

Line Feed 换行字符

LLC

Logical Link Control 逻辑链路控制

LPD

Line Printer DAEMON 行式打印机后台程序

LPQ

Line Printer Queue 行式打印机队列

LPR

Line Printer Remote 行式打印机远程控制

LUT

Look-Up Table 查找表

MIB

Management Information Base 管理系统库

MOPY

Multiple Original Copying 多份复制

MSI

Multi-Sheet Inserter 多功能进纸器

MPT

Multi-Purpose Tray 多功能纸盒

NDPS

Novell Distributed Print Services(Novell 分布式打印服务)

NDS

Novell Directory Services(Novell 目录服务)

NETBIOS

Network Basic Input/Output System 网络输入输出系统

NVRAM

Nonvolatile Random Access Memory 非易失随机存储器

OEM

Original Equipment Manufacturer 原始设备制造商

OHP

OverHead Projector 顶置防护器

PCLXL

Printer Control Language XL

一种支持彩色的面向对象的打印机控制语言

PED

Print Engine Driver Module 打印机芯驱动模块

PJL

Printer Job Language 打印机作业控制语言

PIPS

Peerless Intelligent Personality Selection
(Peerless 打印机语言智能识别技术)

PCL5c

PeerlessPrint5c 一种支持彩色图像的打印机控制语言

PDL

Page Description Language 页面描述语言

PPM

Pages Per Minute 每分钟页数

ROM

Read Only Memory 只读存储器

RFC

Request For Comments 请求注解

RTMP

Routing Table Maintenance Protocol 路由表保持协议

SAP

Service Advertising Protocol 服务广告协议

SDD

Serial Device Driver 串行设备驱动程序

SDRAM

Synchronous Dynamic Random Access Memory 同步动态随机存储器

SEF

Short Edge Feed 短边进纸

SMB

Server Message Block Protocol 服务器信息块

SMTP

Simple Mail Transfer Protocol 简单邮件传输协议

SNMP

Simple Network Management Protocol 简单网络管理协议

SPS

Software Print Server 软件打印服务器

SPX

Sequenced Packet eXchange 序列信息包交换

SSL

Secure Socket Layer 安全套接字层

SOH

Start of Header (ASCII character 0x01)报头

STX

Start of Text (ASCII character 0x02)正文开始符

TFM

Transparent Font Manager 透明字体管理器

UEL

Universal Exit Language 通用出口语言

UI

User Interface 用户界面

UpnP

Universal Plug and Play 通用即插即用

USB

Universal Serial Bus 通用串行总线