

BenQ

FP93G/FP93GX

LCD 彩色显示器

19.0" LCD 面板尺寸

用户手册

欢迎使用

i 版权所有

版权所有 © 2005 BenQ Corporation。保留所有权利。未经 BenQ Corporation 事先书面许可，不得以任何形式和电子、机械、磁性、光学、化学、手工以及其他任何方式复制、传播和转录本出版物的任何部分，也不得将任何部分存储到检索系统中或翻译成任何语言或计算机语言。

ii 免责声明

BenQ Corporation 对于本文档的内容不提供任何明示或隐含的陈述或担保，特别是针对特殊目的的适销性和适用性不提供任何担保。另外，BenQ Corporation 保留修订本出版物和随时修改本文档内容而不需通知任何人的权利。

iii 请遵照安全说明使显示器达到最佳性能和最长使用寿命

电源安全性

- AC 插头使此设备与 AC 电源绝缘。
- 电源线充当可插拔设备的电源断开设备。插座应安装在设备附近且易于插拔。
- 此产品应按照标记标签上指示的电源类型操作。如果不能确定电源是否可用，请咨询经销商或当地的供电公司。

维护和清洁

- 清洁。清洁之前请始终从墙壁插座中拔下显示器插头。用不起毛的非磨损布料清洁 LCD 显示器表面。避免使用任何液体、湿润剂或玻璃清洁剂。
- 机壳背面或顶部的插槽和开口用于保持通风。千万不要阻塞或遮盖它们。显示器绝不可放在散热器或热源附近，除非有良好的通风，否则也不可进行内置安装。
- 请勿将任何物体推入本产品，也不可使任何液体流入其中。

维修

- 因为打开或卸下挡盖时可能会接触到危险电压或遭受其它危险，因此请勿尝试自行维修本产品。如果发生上述误用或意外，如跌落或误操作，请与有资格的维修人员联系以进行维修。

目录

使用入门	5
开始了解您的显示器	6
正视图	6
后视图	6
如何安装显示器硬件	7
如何分开支撑底座	10
使用显示器壁挂式机架	11
安装后盖:	12
充分利用 BenQ 显示器	13
如何在新电脑上安装显示器	14
如何在现有的电脑上升级显示器	15
如何启动 Windows “升级设备驱动程序向导”	16
如何完成 Windows 升级设备驱动程序向导	17
如何调整屏幕分辨率	19
在 Windows 中, 您可按下述方法更改图像分辨率:	19
如何调整屏幕刷新率	20
在 Windows 中, 您可按下述方法更改刷新率:	20
如何设置图像优化	21
如何调整显示器	22
控制面板一览	22
热键模式	23
主菜单模式	23
故障排除	31
常见问题 (FAQ)	31
是否需要更多帮助?	32
支持的操作模式	33
规格	34

① 使用入门

打开包装时，请检查是否具有以下物品。如有遗漏或损坏，请立即与销售商品的经销商联系。

BenQ LCD 显示器	
快速入门指南	
CD-ROM 光盘	
电源线	
信号线 : D-Sub	
信号线 : DVI-D	

② 开始了解您的显示器

正视图



后视图



1. 交流电源输入插孔
2. DVI-D 视频信号输入插孔
3. D-Sub 视频信号输入插孔

③ 如何安装显示器硬件

👉 如果电脑已打开，您必须在继续安装之前先关闭电脑。在看到确实指示之前切勿插入或打开显示器电源。

1. 连接显示器底座。

👉 请小心以防损坏显示器。将屏幕表示置于诸如订书机或鼠标等物上，会使玻璃破碎或损坏 LCD 的底基，该损坏不属保修范围。在书桌上滑动或刮擦显示器会乱伤或损坏显示器的包围物和控制器。

在桌上清出一个平面区域并将诸如显示器包装袋等软性物置于桌上作为填料以保护显示器和屏幕。

将屏幕面朝下置于一个平整、清洁、加上填料的平面上。

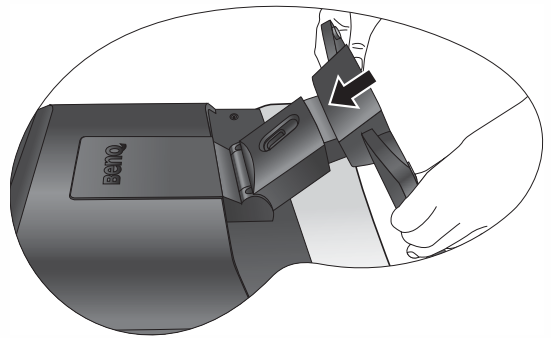
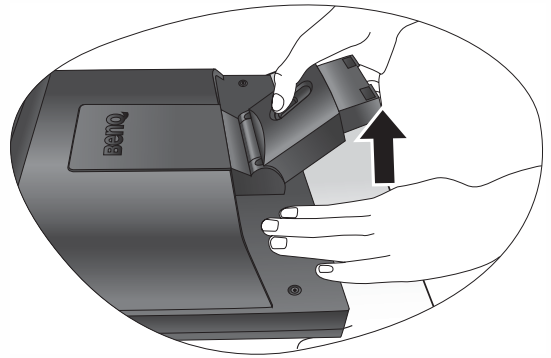
同时对着书桌紧紧握住显示器，向上完全拉出显示器的支撑臂。

将支撑底座的插口与支撑臂对准并与其保持平行，然后将它们推压，直至锁定到位。

轻轻尝试将它们拉开以检查它们是否正确接合。

小心抬高显示器，将它翻过来并直立支撑在完全平面的表面上。

💡 您应调整显示器位置和显示屏角度，以使来自其它光源不需要的反射达到最小。

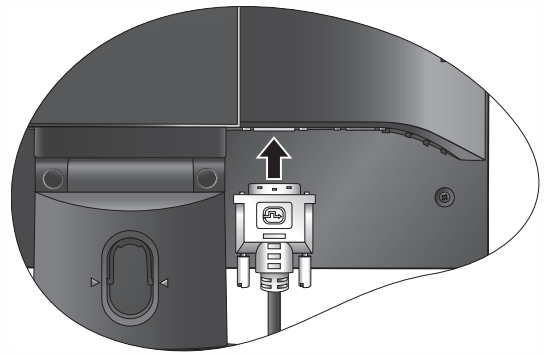


2. 连接视频电缆。

将 DVI-D 电缆的一端连接到显示器 DVI-D 输入插口，然后将另一端连接到电脑上的 DVI-D 端口。（可选）



DVI-D 格式用于视频源和数字 LCD 显示器或投影机之间的直接数字连接。数字视频信号能够产生比模拟视频信号质量更高的图像质量。



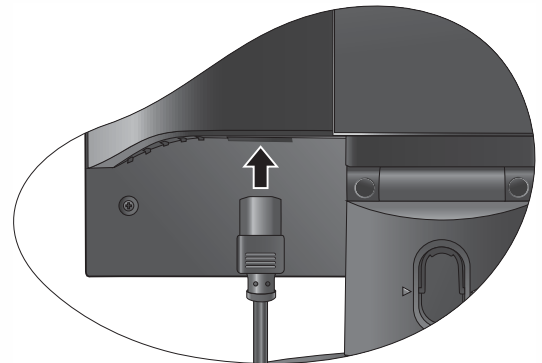
将 D-Sub 电缆（位于没有铁氧体滤波器的一端）的插头连接到显示器的 D-Sub 插口。将 D-Sub 电缆（位于有铁氧体滤波器的一端）的另一个插头连接到电脑的视频 D-Sub 插口。

紧固所有的指状螺丝以防该插头在使用过程中意外落下。



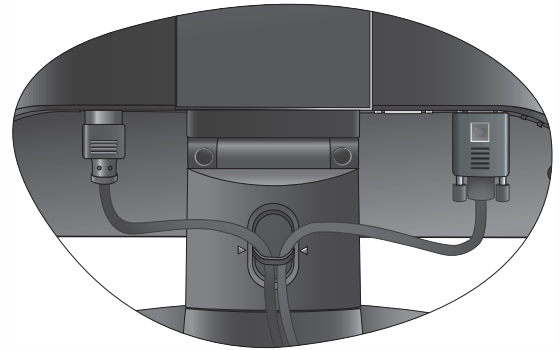
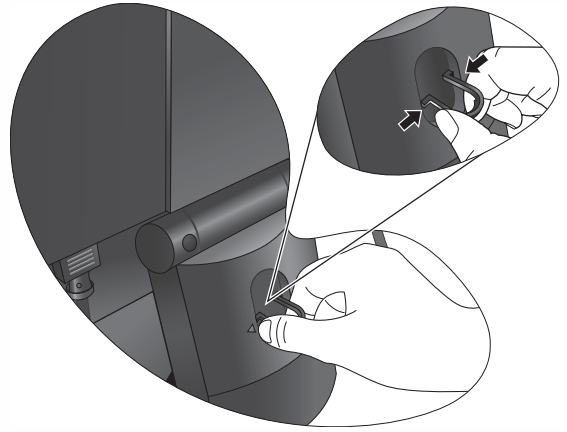
3. 连接电源线至显示器。

将电源线的一端插入到显示器后面标记为“POWER IN”的插口中。请先不要将电源线的另一端插入电源插座。



4. 通过放松支架调整电缆。

按说明向内挤压夹子以松开固定夹。将电缆放在一起并重新放入其上的夹子中，以使电缆整齐地置于显示支撑架的后面。

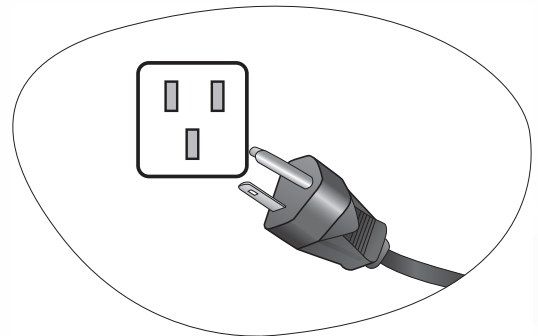


5. 连接并打开电源。

将电源线的另一端插入电源插座并打开电源。


按下位于显示器前面的电源按钮以打开显示器。

再打开电脑电源，并按第 4 章：“[充分利用 BenQ 显示器](#)”以安装显示器软件。



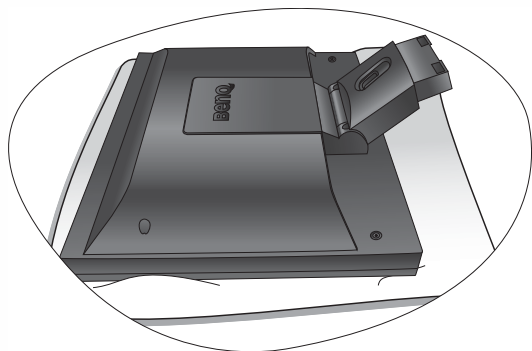
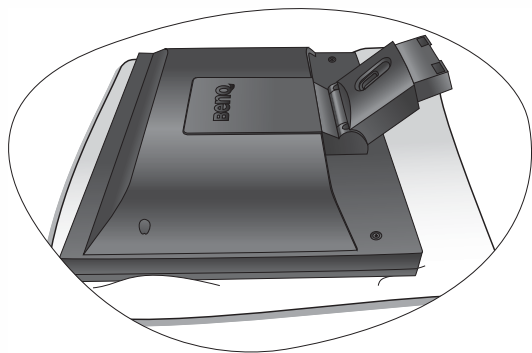
如何分开支撑底座

1. 准备显示器和摆放位置。
拔出电源线之前关闭显示器和电源。拔下显示器信号线之前关闭电脑。

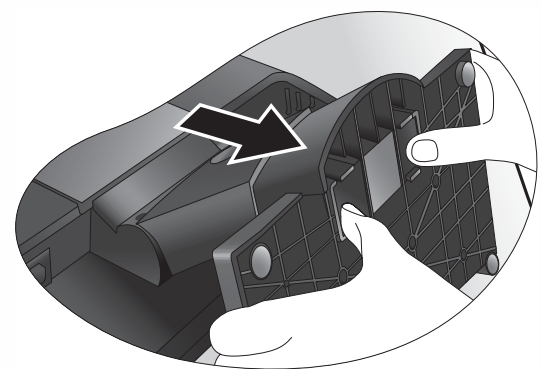
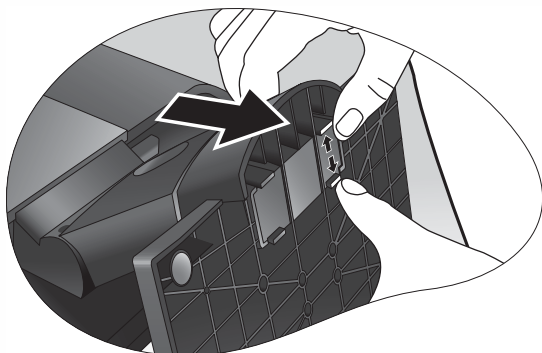
 请小心以防损坏显示器。将屏幕表示置于诸如订书机或鼠标等物上，会使玻璃破碎或损坏 LCD 的底基，该损坏不属保修范围。在书桌上滑动或刮擦显示器会乱伤或损坏显示器的包围物 and 控制器。

在桌子上清出一个平面并将诸如毛巾等软物作为填料放在桌上以显示器和屏幕，然后将屏幕器面朝下放在清洁和加上填料的平面上。

2. 松开支撑底座一侧的锁定夹，同时将底座的边缘从支撑臂中拉出。



3. 松开其它锁定夹以将底座从显示支撑臂脱开。



使用显示器壁挂式机架

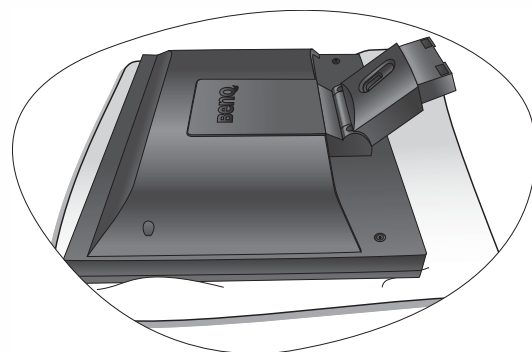
LCD 显示器的背部有一个 100mm 结构的 VESA 标准支架，可进行壁挂式机架安装。在开始安装显示器安装套件之前，请仔细阅读预防措施。

预防措施

- 将显示器和显示器安装套件安装在表面平坦的墙壁上。
- 确保墙壁材料能够稳固承受显示器的重量。
- 拔下 LCD 显示器上的电缆之前先关闭显示器和电源。

1. 卸下显示器底座。

将屏幕面朝下置于一个平整、加上适当填料的平面上。按 [如何分开支撑底座](#) 中的说明脱开显示器底座。

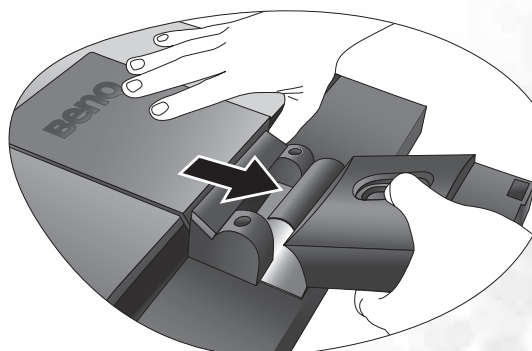
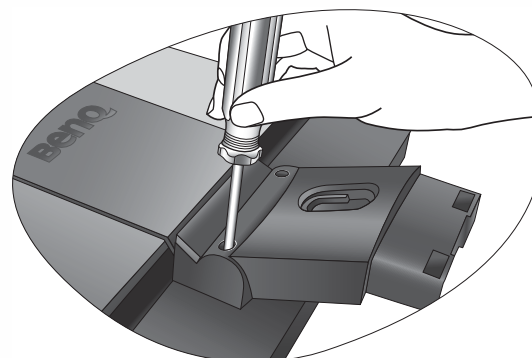


2. 卸下显示器支架。

用十字螺丝刀松开将显示器固定在显示器上的螺丝。

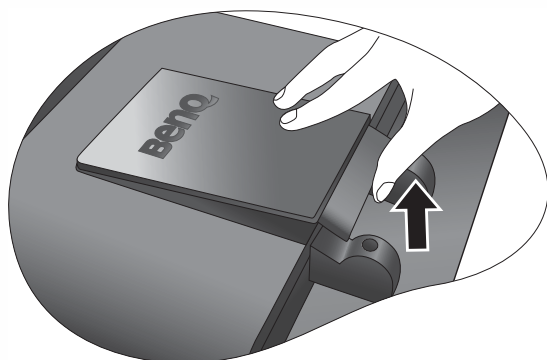
- ☞ 建议使用磁头螺丝刀以防螺丝掉下。
将显示器支架从显示器向后拉。

- 💡 如果今后要直立式使用显示器，请将显示器底座、显示器支架及螺丝保存在安全处以供今后使用。

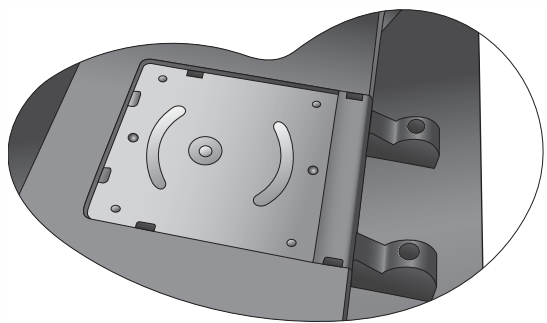


3. 卸下后盖。

拉动后盖的边缘并将其轻轻抬起以显示显示器背部的螺丝模。

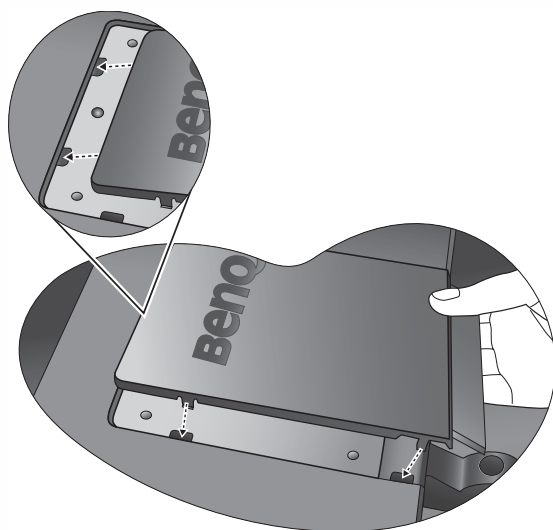


4. 按购买的壁挂式机架说明手册完成安装。

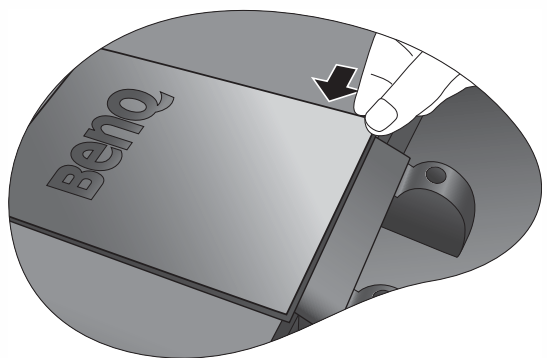


安装后盖：

1. 向前倾斜后盖并将前缘上的两个补翼插入螺丝模的凹处。
无需工具。
2. 将两个补翼置于后盖左侧，以安装到螺丝模的凹槽中。



3. 向内推动后盖右侧的另两个补翼，使它们能够接合对准的凹槽。
当后盖完全接合时会发出咔嗒声。



4 充分利用 BenQ 显示器


要获得新的 BenQ 彩色 LCD 平面显示器的所有好处，您应安装定制的 BenQ LCD 显示器驱动程序软件，该驱动程序在 BenQ LCD 显示器 CD-ROM 光盘中提供。

连接和安装 BenQ LCD 显示器的环境将决定您成功安装 BenQ LCD 显示器驱动程序软件所需的程序。这些环境与您所用的 Microsoft Windows 版本、您是否连接显示器以及将软件安装到新电脑（没有现有的显示器驱动程序），或者您是否将现有的安装（拥有现有的显示器驱动程序软件）升级为更新显示器等情况相关。

但在这两种情况下，安装后首次打开电脑（将显示器连接到电脑后），Windows 将自动识别出新（或不同的）硬件，并将启动其“发现新硬件”向导。


根据向导的说明进行操作，直至向导要求您选择显示器型号。此时，点击 **从磁盘安装** 按钮，插入 BenQ LCD 显示器 CD-ROM 光盘并选择合适的显示器型号。更多有关自动（新）或升级（现有的）安装的详细信息和步骤说明。参阅：

- [如何在新电脑上安装显示器](#)
- [如何在现有的电脑上升级显示器](#)

 如果要求“用户名称”和“密码”来登录 Windows 电脑，您必须以“管理员”或“管理员”组成员的身份登录以安装显示器驱动程序软件。另外，如果您的电脑连接到一个有安全访问要求的网络，则“网络策略设置”可能会阻止您在电脑上安装软件。

如何在新电脑上安装显示器

此说明详细介绍了在从未安装过显示器驱动程序的新电脑上选择和安装 BenQ LCD 显示器驱动程序软件的过程。此说明仅适用于从未使用过的电脑，且 BenQ LCD 显示器是连接到该电脑的首个显示器。

 如果您将 BenQ LCD 显示器添加到已连接其它显示器的电脑上 (且已安装显示器驱动程序软件)，您无须按照这些说明进行操作。您应按照“如何在现有的电脑上升级显示器”的说明进行操作。

1. 按照第 3 章：“[如何安装显示器硬件](#)”的说明进行操作：
当 Windows (2000 或更新版本) 启动时，Windows 将自动检测新显示器并启动“发现新硬件向导”。根据提示，直至显示“安装硬件设备驱动程序”选项。
2. 将 BenQ LCD 显示器的 CD-ROM 光盘插入电脑上的光驱。
3. 勾选“搜索适于我的设备的驱动程序 (推荐)”，并点击“下一步”。
4. 勾选 CD-ROM 驱动器选项 (取消所有其它项的勾选) 并点击“下一步”。
5. 检查并确认向导选择了正确的显示器名称“BenQ FP93G/FP93GX”，然后点击“下一步”。
6. 点击“完成”。
7. 重启电脑。

如何在现有的电脑上升级显示器

本说明详细介绍了手动更新 Microsoft Windows 电脑上现有的显示器驱动程序软件的过程。目前经过测试证实，本产品兼容（仅为建议）Windows 98、Windows ME、Windows 2000 和 Windows XP 操作系统。在其它版本的 Windows 中，本产品可能也工作正常，但在编写本文件时，BenQ 尚未对这些驱动程序在其它版本的 Windows 作过测试，因此无法保证其在其它系统的运行。

安装显示器驱动程序软件包含从 BenQ LCD 显示器的 CD-ROM 光盘中为已连接的特定型号显示器选择合适的信息文件 (.inf)，并让 Windows 从 CD-ROM 光盘安装相应的驱动程序文件。在正常情况下您无需操纵。Windows 有一个“升级设备驱动程序向导”以自动执行任务并指导您完成文件的选择和安装过程。

如何启动 Windows “升级设备驱动程序向导”

1. 打开 “显示属性”。

Windows 桌面是进入 “显示属性” 的最快方式。

右击桌面并从弹出式菜单中选择 “属性”。

或者，从 Windows 菜单中进入位于 “控制面板” 的 “显示属性”。

不同版本的 Windows 在不同位置有菜单可进入 “控制面板”。

在 Windows 98、ME 和 Windows 2000 版本中，“控制面板” 位于 “设置” 菜单项的下方。点击 “开始” | “设置” | “控制面板” | “显示”。

在 Windows XP 版本中，“控制面板” 直接位于主 “开始” 菜单项的下方。显示的菜单选项将视为系统选择的查看类型而定。

- 在 “经典视图” 中，点击 “开始” | “控制面板” | “显示”。
- 在 “类别视图” 下方，点击 “开始” | “控制面板” | “外观和主题” | “更改屏幕分辨率”。

将出现 “显示属性” 窗口。

2. 点击 “设置” 标签和 “高级” 按钮。

将出现 “高级显示属性” 窗口。

3. 在 Windows 2000 和 XP 中，点击 “显示器” 标签，然后选择 “属性” 按钮。

将出现 “显示器属性” 窗口。

或者，在 Windows 98 和 XP 中，点击 “显示器” 标签，然后选择 “更改” 按钮。

将使您直接跳至 “升级设备驱动程序向导”，跳过下一个步骤。

4. 在 Windows 2000 和 XP 中，点击 “驱动程序” 标签，然后选择 “更新驱动程序” 按钮。将出现 “升级设备驱动程序向导”。

请参阅 [“如何完成 Windows 升级设备驱动程序向导”](#)。

如何完成 Windows 升级设备驱动程序向导

1. 找出显示器所附的 BenQ LCD 显示器的 CD-ROM 光盘。
将 CD-ROM 光盘放入连接显示器的电脑光驱。
自动运行的“用户指南”语言选择页面将显示在 web 浏览器上。
您可选择语言并从下一个窗口中观看在本手册的在线版本。
如果您希望离线工作，可将手册打印出来以供参考。当准备好后，**关闭** web 浏览器，因为它对于“升级设备驱动程序向导”是不需要的。
2. 启动 Windows “升级设备驱动程序向导”并点击“下一步”。
参阅上一頁的“如何启动 Windows 升级设备驱动程序向导”。
3. 勾选“显示已知驱动程序列表...”选项，然后点击“下一步”。
4. 单击“从磁盘安装”按钮。
将出现“从磁盘安装”窗口。
5. 单击“浏览”按钮并导航至 BenQ LCD 显示器的 CD-ROM 光盘。
这是您在上述步骤 1 中放入的 CD-ROM 光盘。光驱将有一个 Windows 指定的驱动器字母（如 D: 或 E: 或 F:）。选择与您放入 CD-ROM 光盘的驱动器相对应的驱动器字母。
6. 双击光盘中的“Driver”文件夹。
将显示“Driver”文件夹中的内容。
7. 单击“打开”按钮。
将回到“从磁盘安装”窗口，将显示已把至 BenQ LCD 显示器的 CD-ROM 光盘中“Driver”文件夹的地址输入到“厂商文件复制来源:”的字段中。该字段有点类似于“D:\Driver”、“E:\Driver”或“F:\Driver”。
8. 单击“确定”按钮。
将让您回到“升级设备驱动程序向导”。
9. 选择（单击）文件“FP93G/FP913GX”，然后点击“下一步”按钮。
10. 单击“下一步”。
将把适合的显示器驱动程序文件复制到电脑。
11. 单击“完成”。
在 Windows 2000 和 XP 中，这将关于向导并回到“显示器属性”窗口，现在窗口已重命名“BenQ FP93G/FP93GX 属性”。
或者，在 Windows 98 和 ME 中，这将让您回到“高级显示属性”窗口，跳过下一个步骤。
如果您希望如此，可在此更改屏幕刷新率以其它符合您需求的显示器属性。请参阅[“如何调整屏幕刷新率”](#)以了解详情。
12. 在 Windows 2000 或 XP 中，单击“关闭”。
这将关闭 BenQ FP93G/FP93GX 属性窗口并让您回到“高级显示属性”窗口。
如果您希望如此，可在此更改屏幕刷新率以其它符合您需求的显示器属性。请参阅[“如何调整屏幕刷新率”](#)以了解详情。

13. 在 Windows 2000 或 XP 中，点击“确定”，或者在 Windows 98 或 ME 中，点击“关闭”。

这将关闭“高级显示属性”窗口，并让您回到“显示属性”窗口。

如果您希望如此，可在此更改屏幕分辨率（区域和颜色）。

请参阅“[如何调整屏幕分辨率](#)”以了解详情。


14. 点击“确定”。

这将关闭“显示属性”窗口，如果您更改了屏幕分辨率，Windows 2000 和 XP 将提示您确认更改的结果，再确定接受更改。分别点击“确定”和“是”。

或者，Windows 98 或 ME 将询问您是否要更改并重启或不重启。您应选择重启选项，因为这会使 Windows 在下次重启时加载新的驱动程序。

⑤ 如何调整屏幕分辨率

由于液晶显示屏 (LCD) 技术的性质，图像分辨率始终是固定的。对于 FP93G/FP93GX，可获得的最佳图像分辨率为 1280x1024。这称为“最佳显示分辨率”或最大分辨率 - 即，最清晰的图像。较低的分辨率通过插值电路在全屏幕上显示。但是，插值分辨率确实会出现缺陷。

 要体验 LCD 技术，您应选择 1280x1024 的最佳显示分辨率设置。

在 Windows 中，您可按下述方法更改图像分辨率：

1. 打开“显示属性”并选择“设置”标签。
您可在 Windows 桌面上右击以打开“显示属性”并从弹出式菜单中选择“属性”。
2. 使用“屏幕区域”中的滑块来调节屏幕分辨率。
选择 1280x1024 分辨率，然后点击“应用”。
3. 点击“确定”然后点击“是”。
4. 关闭“显示属性”窗口。

⑥ 如何调整屏幕刷新率

您无需在 LCD 显示器上选择最高的刷新率，因为对于 LCD 显示器，从技术上来说是不会闪烁的。使用工厂在电脑上设置好的模式可达到最佳效果。在本“用户手册”的技术规范章节中有一个工厂模式表。



您可为 1280x1024 的最佳显示分辨率选择 60、70 和 75 Hz (但不是 72Hz)。

在 Windows 中，您可按下述方法更改刷新率：

1. 双击“控制面板”上的“显示”图标。
2. 从“显示属性”窗口中，选择“设置”标签，然后点击“高级”按钮。
3. 选择“适配器”标签，然后选择合适的刷新率以匹配技术规范表中列示的可用工厂模式之一。
4. 点击“更改”，然后点击“确定”，再点击“是”。
5. 关闭“显示属性”窗口。

7 如何设置图像优化

获取最优化显示最简单的方法是使用“*iKey*”功能。按下控制面板中的“*iKey*”，显示器将自动调整。

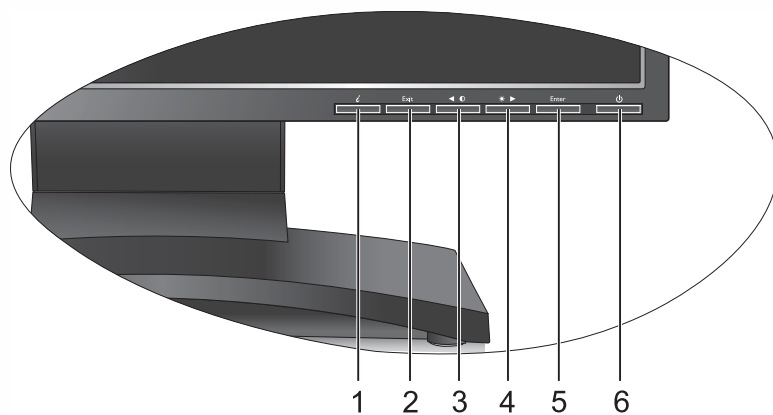
如果您对结果仍不满意，仍可手动调节。

1. 从 CD-ROM 光盘中运行测试程序“auto.exe”；这是获取可能更改的最佳方法。您也可使用任何其它图像，如操作系统的桌面。但是，我们建议您使用“auto.exe”。因为您运行“auto.exe”，将出现测试图像。
2. 按下控制面板上的“Enter”以访问 OSD 菜单。
3. 如果观察到垂直噪音，按下 ◀ 或 ▶ 键以选择“几何调整”子菜单并按下“Enter”键。然后按下 ◀ 或 ▶ 键以选择“像素频率值”，再次按下“Enter”键。现在，按下 ◀ 或 ▶ 键以调整显示器直至噪音消失。
4. 如果观察到水平噪音，按下 ◀ 或 ▶ 键以选择“几何调整”子菜单并按下“Enter”键。然后按下 ◀ 或 ▶ 键以选择“相位”，再次按下“Enter”键。现在，按下 ◀ 或 ▶ 键以调整显示器直至噪音消失。

要确定“*iKey*”功能工作正常，您必须使用支持的模式之一。如果“*iKey*”工作不正常，则在 OSD 上将出现“非预设模式”(NON PRESET MODE) 讯息，这意味着您非使用支持的模式之一。请设置电脑以使用支持的模式之一。您可以在本手册中找到一个支持模式的列表。

⑧ 如何调整显示器

控制面板一览



供用户控制的按键有 6 个，其中包括“*iKey*”、“Exit（退出）”、“Enter（进入）”、“◀”和“▶”键及电源开关。以下说明简介了这些键和开关。

1. “*iKey*”：自动调整垂直位置、相位、水平位置和像素频率。
2. “Exit（退出）”键：返回上一菜单或退出 OSD。该键也是输入选择的热键。
3. ◀（左）键：用于向左/减小调节。左键是对比度的热键。
4. ▶（右）键：用于向右/增大调节。右键是亮度的热键。
5. “Enter（进入）”键：激活 OSD、进入子菜单、选择项目和确认选择。
6. “Power（电源）”：打开或关闭电源。

热键模式

亮度和对比度热键

按 **▶** 进入“亮度”菜单，按 **◀** 或 **▶** 键调节亮度，然后按“Exit（退出）”以退出 OSD。

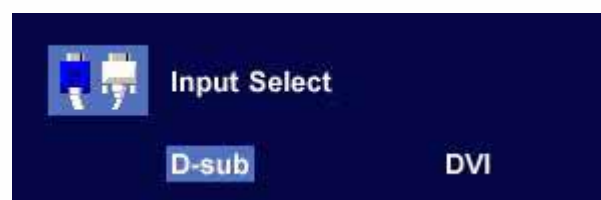


按 **◀** 进入“对比度”菜单，按 **◀** 或 **▶** 键调节对比度，然后按“Exit（退出）”以退出 OSD。



输入热键

按“Exit（退出）”键进入“输入选择”菜单，然后按 **◀** 或 **▶** 键指明输入信号来源并按“Enter（进入）”。完成后按“Exit（退出）”退出 OSD。



主菜单模式

主菜单中可用的控制功能

主菜单



亮度子菜单



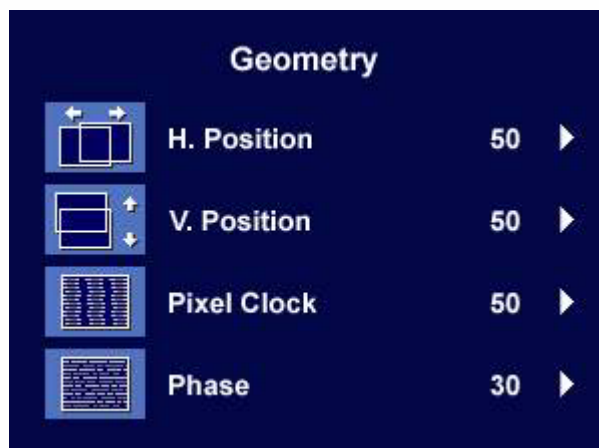
按 ◀ 或 ▶ 键调节亮度，按下“Exit（退出）”返回上一菜单。



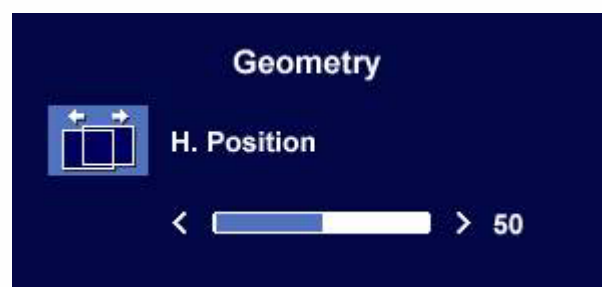
按 ◀ 或 ▶ 键调节对比度，按下“Exit（退出）”返回上一菜单。



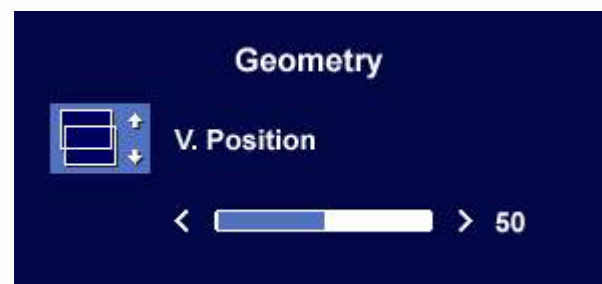
几何调整子菜单



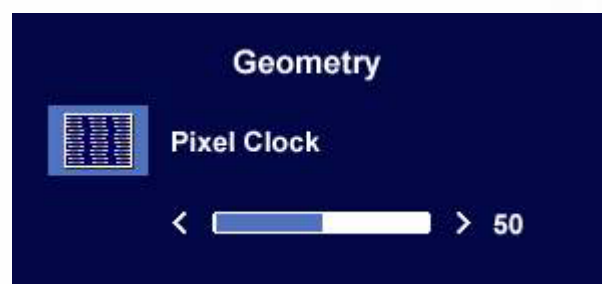
按 ◀ 或 ▶ 键调节水平位置，按 “Exit (退出)” 返回上一菜单。



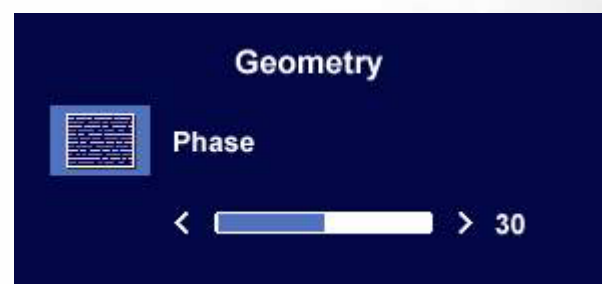
按 ◀ 或 ▶ 键调节垂直位置，按 “Exit (退出)” 返回上一菜单。



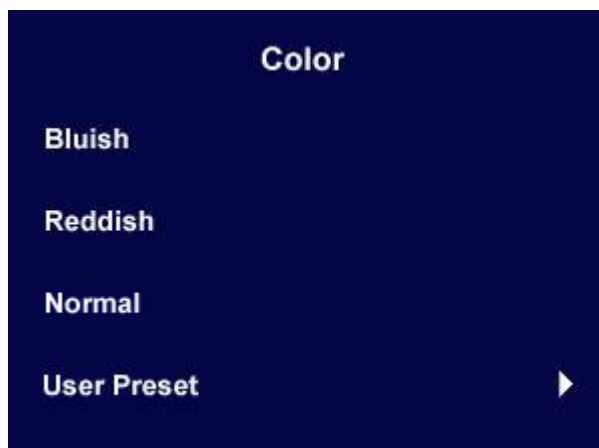
按 ◀ 或 ▶ 键调节像素频率值，按 “Exit (退出)” 返回上一菜单。



按 ◀ 或 ▶ 键调节相位，按 “Exit (退出)” 返回上一菜单。



色彩子菜单



泛蓝色 - 对图像应用冷色调，为工厂对 PC 行业标准白色的预设值。

泛红色 - 对图像应用暖色调，为工厂对新印刷标准白色的预设值。

标准 - 让视频和静态照片以自然色彩观看。这是工厂的默认色彩。

使用者设定

提供“使用者设定”，可将图像色彩按您的喜好设计。将红、绿和蓝色三基色混和起来，可改变图像色彩的色调。默认的启动设置为 50。降低一个或多个色彩，将降低相应的颜色对图像色调的影响。例如，如果您降低蓝色水平，图像将逐渐趋于黄色调。如果您降低绿色，图像将变为洋红色调。



🔑 要重设默认值，请参阅设定 [设定恢复子菜单](#) 以了解细节。

OSD 子菜单



按 ◀ 或 ▶ 键调节 OSD 的水平位置，
按 “Exit（退出）” 返回上一菜单。



按 ◀ 或 ▶ 键调节 OSD 的垂直位置，
按 “Exit（退出）” 返回上一菜单。




按 ◀ 或 ▶ 键调节 OSD 的显示时间，
按 “Exit（退出）” 返回上一菜单。



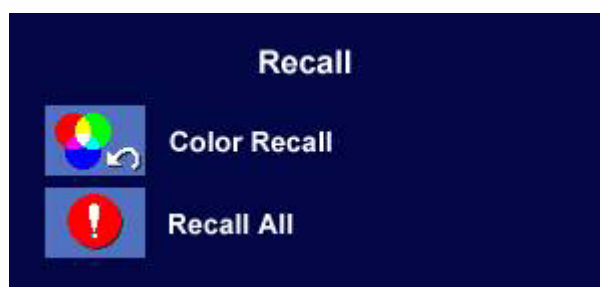
语言子菜单



按下 ◀ 或 ▶ 键选择语言，使 OSD 以该语言显示显示菜单。
按下 “Exit（退出）” 键回到上一层菜单。

 图像可能与您显示器上的“语言”菜单不同，取决于您所在地区的供货而定。

设定恢复子菜单



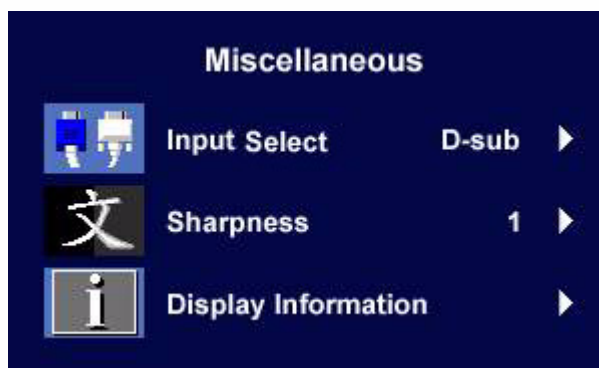
按 ◀ 或 ▶ 键确认“色彩恢复”，按“Enter（进入）”以重新恢复色彩设置，或者按“Exit（退出）”返回上一菜单。



按 ◀ 或 ▶ 键确认“全部恢复”，按“Enter（进入）”键重新恢复位置和色彩设置，或者按“Exit（退出）”键返回上一菜单。



杂项子菜单



输入选择:

选择 D-sub（模拟）或 DVI（数字）以激活新设置。

按下“Exit（退出）”键回到上一层菜单。



清晰度:

按 ◀ 或 ▶ 键调节清晰度。



显示设定:

选择“显示设定”以显示当前显示器的属性设置。



9 故障排除

常见问题 (FAQ)

② 图像模糊:

☞ 请阅读“[如何调整屏幕分辨率](#)”一节，然后根据这些说明选择正确的分辨率、刷新率并进行调节。

☞ 如何使用 VGA 信号线？

请取下信号线，做一次测试。现在图像是否清晰？如果不清晰，请按照“[如何调整屏幕刷新率](#)”一节中的说明优化图像。由于延伸信号线的传输损耗，会导致图像模糊，这是正常现象。您可以使用具有更高传导质量或内置放大器的信号线将这种损耗降到最低。

☞ 是不是只有在分辨率低于自然（最大）分辨率时才会出现模糊现象？

请阅读“[如何调整屏幕分辨率](#)”一节。选择自然分辨率。

② 看到像素错误:

☞ 一种像素永远为黑色，一种或几种像素永远为白色，另外还有一种或几种像素永远为红色、绿色、蓝色或其它颜色。

- 清洁显示屏。
- 多次打开或关闭电脑。
- 它们是不能点亮或一直点亮的像素，这是 LCD 技术本身的缺陷。

② 图像着色不完美:

☞ 图像具有黄色、蓝色或粉红色外观。

在显示器上，按“Enter（进入）”键和◀或▶键，移至“设定恢复”图标，然后按“Enter（进入）”键进入“设定恢复”子菜单。按◀或▶键选择“色彩恢复”及其子菜单中的“是”，然后按“Enter（进入）”键重新恢复出厂设置。如果图像仍不正确且 OSD 着色不完美，这意味着信号输入中缺少三种主要颜色之一。立即检查信号线连接器。如果有任何插针弯曲或折断，请与供应商联系以获取必要的支持。

② 无法看到图像:

☞ 显示屏上是否闪现绿色的提示？

如果 LED 闪现绿色，且屏幕上出现“超出显示范围”消息，这意味着此显示器不支持您使用的显示模式，请将设置更改为一种支持的模式。请阅读“[支持的操作模式](#)”一节。

② 显示屏上是否闪现橙色的提示？

如果 LED 闪现橙色，则表示激活了电源管理模式。按计算机键盘上的任何按钮或移动鼠标。如果没有提供帮助，请检查信号线连接器。如果有任何插针弯曲或折断，请与供应商联系以获取必要的支持。

☞ 显示屏上是否就根本就没有闪现任何提示？

检查电源的主插座、外部电源和主开关。

② 图像失真、闪烁或抖动:

☞ 请阅读“[如何调整屏幕分辨率](#)”一节，然后根据这些说明选择正确的分辨率、刷新率并进行调节。

② 图像沿着一个方向有移动:

☞ 请阅读“[如何调整屏幕分辨率](#)”一节，然后根据这些说明选择正确的分辨率、刷新率并进行调节。

是否需要更多帮助？

如果查阅本手册后仍存在问题，请与供货商联系或发送电子邮件到 Support@BenQ.com。

10 支持的操作模式

输入显示模式（输入计时）				
分辨率	行频 (KHz)	场频 (Hz)	像素频率 (MHz)	注释
640x350	31.47(P)	70.08(N)	25.17	DOS
720x400	31.47(N)	70.08(P)	28.32	DOS
640x480	31.47(N)	60.00(N)	25.18	DOS
640x480	35.00(N)	67.00(N)	30.24	Macintosh
640x480	37.86(N)	72.80(N)	31.50	VESA
640x480	37.50(N)	75.00(N)	31.50	VESA
800x600	35.16(P)	56.25(P)	36.00	VESA
800x600	37.88(P)	60.32(P)	40.00	VESA
800x600	48.08(P)	72.19(P)	50.00	VESA
800x600	46.87(P)	75.00(P)	49.50	VESA
832x624	49.72(N)	74.55(N)	57.29	Macintosh
1024x768	48.36(N)	60.00(N)	65.00	VESA
1024x768	56.48(N)	70.10(N)	75.00	VESA
1024x768	60.02(P)	75.00(P)	78.75	VESA
1152x864	67.50(P)	75.00(P)	108.00	VESA
1152x870	68.68(N)	75.06(N)	100.00	Macintosh
1152x900	61.80(N)	66.00(N)	94.50	SUN 66
1152x900	71.81(N)	76.14(N)	108.00	SUN
1280x1024	64.00(P)	60.00(P)	108.00	VESA
1280x1024	75.83(N)	71.53(N)	128.00	IBMI
1280x1024	80.00(P)	75.00(P)	135.00	VESA
1280x1024	81.18(N)	76.16(N)	135.09	SPARC2

- 系统可能不支持表中未列出的模式。为了获得最佳图片，我们建议您选择上表中列出的模式。
- 有 22 种可用格式与 Windows 兼容。
- 由于 VGA 卡信号频率差异不符合常用标准，因此可能会发生图像干扰。但这不算是错误。通过更改自动设置或手动更改“几何调整”菜单的相位设置和像素频率，您可以改善这种状况。
- 如果关闭显示器，屏幕上可能出现干扰线条。这是正常现象，不要过于担心。
- 为延长产品的使用寿命，建议您使用计算机的电源管理功能。

规格

BenQ FP93G

型号	FP93G
显示类型	19.0", active, TFT
可视对角线	480 mm
自然（最大）分辨率	1280 x 1024
颜色	1620 万种
对比度	典型值 : 700:1 最小值 : 500:1
亮度	典型值 : 300 cd/m ² 最小值 : 250 cd/m ²
响应时间	典型值 : 6 ms (Ton + Toff) 最大值 : 10 ms (Ton + Toff)
视角（左/右，上/下）	典型值 : 140/135 (CR=10) 最小值 : 120/110 (CR=10)
线频率	31 - 81 kHz 多频显示器
图像频率	使用这些参数时为 56 - 76 Hz 模式
图像检查 控件 功能	数字化, OSD 技术, <i>iKey</i> (自动图像设置) 5 个按钮和 <i>iKey</i> 。 对比度、亮度、垂直和水平图像位置、相位、 像素时钟、色彩平衡、调色板、多国语言 OSD、OSD 位置、状态指示灯和输入选择
电源管理 最大功耗 节能模式	VESA DPMS, EPA 40 W ≤ 1 W, 120 V ≤ 2 W, 240 V  This product comply with ENERGY STAR® Program Requirements Computer Monitors. Version 4.0
输入信号	RGB 模拟 0.7 Vpp/75 欧姆正极性 数字: DVI-D
同步化	TTL 分隔信号连接 15 针小型 D-sub 电缆
温度（操作） 空气湿度（操作）	0 °C - 40 °C 10% - 90%
认证	TCO 03/ TCO 99, TÜV/Ergonomics, TÜV/ GS, FCC Class B, ISO 13406-2, VCCI, CB Report, CE, C-Tick, BSMI, Fimko, GOST, CSA, CCC

工作电压	自动关闭模式电源, 90-264 V, 47-63 Hz
尺寸 (H × W × D)	410.1 x 404.2 x 168.2 mm
重量	5.0 kg

☞ 为了继续改良产品, BenQ 公司保留变更产品规格而不另行通知的权利。本文件中的信息如有变更, 恕不另行通知。

BenQ FP93GX

型号	FP93GX
显示类型	19.0", active, TFT
可视对角线	480 mm
自然（最大）分辨率	1280 x 1024
颜色	1620 万种
对比度	典型值 : 700:1 最小值 : 500:1
亮度	典型值 : 300 cd/m ² 最小值 : 250 cd/m ²
响应时间	典型值 : 6 ms (Ton + Toff) 最大值 : 10 ms (Ton + Toff)
灰阶响应时间	典型值 : 2 ms (GTG) 最大值 : 4 ms (GTG)
视角（左/右, 上/下）	典型值 : 140/135 (CR=10) 最小值 : 120/110 (CR=10)
线频率	31 - 81 kHz 多频显示器
图像频率	使用这些参数时为 56 - 76 Hz 模式
图像检查 控件 功能	数字化, OSD 技术, <i>iKey</i> (自动图像设置) 5 个按钮和 <i>iKey</i> 。 对比度、亮度、垂直和水平图像位置、相位、 像素时钟、色彩平衡、调色板、多国语言 OSD、OSD 位置、状态指示灯和输入选择
电源管理 最大功耗 节能模式	VESA DPMS, EPA 40 W ≤ 1 W, 120 V ≤ 2 W, 240 V  This product comply with ENERGY STAR® Program Requirements Computer Monitors. Version 4.0
输入信号	RGB 模拟 0.7 Vpp/75 欧姆正极性 数字: DVI-D
同步化	TTL 分隔信号连接 15 针小型 D-sub 电缆
温度（操作）	0 °C - 40 °C
空气湿度（操作）	10% - 90%
认证	TCO 03/TCO 99, TÜV/Ergonomics, TÜV/ GS, FCC Class B, ISO 13406-2, VCCI, CB Report, CE, C-Tick, BSMI, Fimko, GOST, CSA, CCC

工作电压	自动关闭模式电源, 90-264 V, 47-63 Hz
尺寸 (H × W × D)	410.1 x 404.2 x 168.2 mm
重量	5.0 kg

☞ 灰阶响应时间为 32x32 各灰阶间响应速度之平均值。

☞ 为了继续改良产品, BenQ 公司保留变更产品规格而不另行通知的权利。本文件中的信息如有变更, 恕不另行通知。

