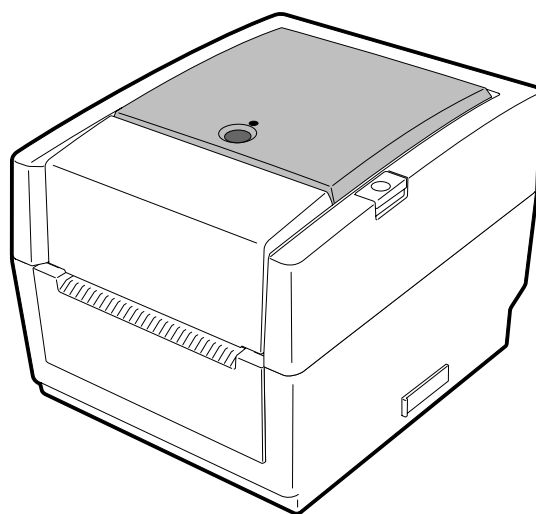


TOSHIBA

东芝条码打印机

B-EV4T 系列

用户手册



Centronics是Centronics数据电脑公司的注册商标。

Microsoft是微软公司的注册商标。

Windows 是微软公司的商标。

B-EV4T 系列打印机应使用专用的 EA10953 交流电适配器。

必须使用 EA10953 交流电适配器来为 B-EV4T 系列打印机供电。

安全性概述

在操作和维护设备中个人安全是一个非常重要的问题. 因此本手册中包含了有关操作上的警告和提醒注意的内容. 在操作和维护机器前应当阅读和理解这些警告和提醒注意的内容.

不要企图自己修理或修改本机器, 如果发生故障后, 使用本手册中的方法不能克服, 那么请您关机, 拔掉电源, 然后与授权的东芝泰格的代理商进行联系.

各符号的意义



此符号表示警告的内容 (包括注意事项)

特别要警告的内容在△符号中

(左边的符号表示一般的提醒注意)



本符号表示禁止的动作(禁止的内容)

特别要禁止的内容表示在 ⊘ 符号内或其旁边

(左边的符号表示“不要拆卸”)



本符号表示必须进行的动作

特别要指示的内容表示在●符号内或其旁边

(左边的符号表示“从插座中拔出电源连接插头”)

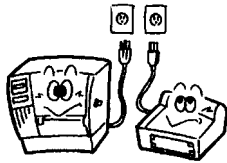


警告

下面的指示表示如果对机器进行不恰当的与指示相违背的操作时, 将可能引起严重伤害或者死亡的危险。



禁止接入任何与规定交流电压不符的电源。

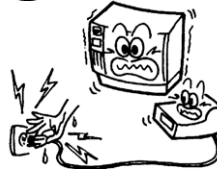


■禁止使用与机器铭牌上标注不符的电压, 否则会引起火灾或者电击。



禁止

■禁止用湿的手插拔电源插头, 否则会受到电击。



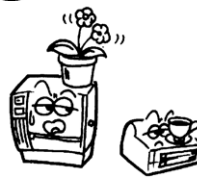
禁止

■如果此设备和其他大耗电量的设备使用同一个插座, 则在使用这些设备的时候将会引起电流的大幅度波动。一定要给此设备提供一个单独的插座, 否则会引起火灾或者电击。



禁止

■不要把金属物体或者装有水的容器比如花瓶, 花盆或者杯子等放在设备上。如果金属物体或者溅洒出的液体进入设备, 会引起火灾或者电击。



禁止

■请勿将金属、易燃物体或者其他外物从通风槽中落入或插入到设备中, 否则会引起火灾或者电击。



禁止

■请勿刮擦、损坏或更改电源线。请勿将重物放置到电源线上, 不要拉扯或者过多弯曲电源线, 以免引起火灾或者电击。



拔掉电源插头


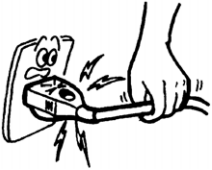



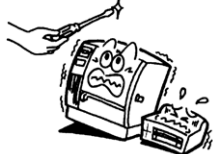

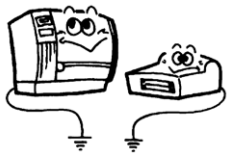

■如果设备不慎摔落或外壳损毁, 请拔掉电源插头, 然后和授权的东芝泰格代理商取得联系获得帮助。在这种情况下, 若仍继续使用会引起火灾或者电击。



拔掉电源插头

■如果机器处于不正常状态, 例如冒烟或有异味, 继续使用可能引起火灾或电击, 此时应立即关掉电源, 拔出电源插头, 与东芝泰格的代理商进行联系请求帮助。



 <p>拔掉电源插头</p>  <p>■ 拔出电源线的时候，注意一定要握住插头部分拔出。如果握住线部分拔拽会使里面的金属线扯断或者暴露出来而引起火灾或者电击。</p>	 <p>拔掉电源插头</p>  <p>■ 如果有外物（如金属碎片、水、液体等）进入设备，首先关掉开关并且将电源线和插销拔掉，然后与授权的东芝泰格代理商取得联系获得帮助。如果在这样的状态下继续使用本设备会引起火灾或者电击。</p>
 <p>禁止拆卸机箱</p>  <p>■ 不要擅自打开机箱维修或者改装设备。设备内的高电压很热的部件或者锐利的边沿都可能使人受伤。</p>	 <p>与地线相连</p>  <p>■ 保证本设备安全接好地线。扩展电缆线也应该接地。如果接地的方式不恰当会引起火灾或者电击。</p>
 <p>注意</p> <p>这个符号表示，如果对此设备作不恰当的与提示相违背的操作，将可能引起严重伤害或者有死亡的危险。</p>	
<p>预防措施</p> <p>下面的提醒将帮助你保证机器连续正常的运行。</p> <ul style="list-style-type: none"> ● 要避免机器处于下面的不利状态： <ul style="list-style-type: none"> <li style="width: 33%;">★ 温度超出规定 <li style="width: 33%;">★ 直接光照 <li style="width: 33%;">★ 高湿度 <li style="width: 33%;">★ 与其它设备共享电源 <li style="width: 33%;">★ 过度的震动 <li style="width: 33%;">★ 灰尘/煤气 ● 机壳应用干的或微浸淡洗涤剂的布擦洗。永远不要用稀料或其它挥发性溶液擦洗塑料机壳。 ● 只允许使用东芝泰格规定使用的打印纸和碳带。 ● 严禁将打印纸和碳带储存在能直接暴露在阳光直晒、高温、高湿、灰尘或煤气的地方。 ● 保证打印机工作在一个水平面上。 ● 当发生打印故障时，所有存储在机器内存中的数据可能遗失掉。 ● 尽量避免与高电压设备或易于引起电源干扰的设备使用共同的供电电源。 ● 当你在对机器内部进行处理或清理机器时，请将电源插头拔下。 ● 保持你的工作环境没有静电干扰。 ● 不要在机器上放置重物，因为这样可能引起不平衡而跌落，从而伤人。 ● 不要堵塞机器的通风孔，这样容易使机器内部升温而引起火灾。 ● 不要将身体斜靠在机器上，以免跌落引起伤害。 ● 要注意不要被打印纸切刀伤害了自己。 ● 长时间不使用时应拔掉机器的电源线。 	
<p>维护要求</p> <ul style="list-style-type: none"> ● 利用我们的维修服务 <p>在购买了机器后，与东芝泰格的代理商每年联系一次进行机器内部的清洗。否则由于灰尘的积累会引起火灾或故障。特别是在阴雨季节前的清洗尤其有效。</p> ● 我们预防性的维护服务执行周期性检查和其它为满足机器质量和性能要求而进行的维护工作，可预防偶然事件的发生。具体事宜请与东芝泰格的代理商联系请求帮助。 ● 利用杀虫剂和其它化学制剂 <p>不要将机器暴露在杀虫剂或其它挥发性溶液中。这将引起机壳和其它部件变形或机壳掉漆。</p> 	

目录

	页码
1. 产品概述	1-1
1.1 介绍	1-1
1.2 特点	1-1
1.3 拆箱	1-1
1.4 附件	1-1
1.5 外观	1-3
1.5.1 尺寸	1-3
1.5.2 前视图	1-3
1.5.3 后视图	1-3
1.5.4 内部结构	1-4
1.5.5 按钮和指示灯	1-5
2. 打印机安装	2-1
2.1 注意事项	2-1
2.2 操作之前的程序	2-2
2.3 开启/关闭打印机	2-2
2.3.1 开启打印机	2-2
2.3.2 关闭打印机	2-3
2.4 打印机上的电缆连接	2-4
2.5 连接电流适配器和电源线	2-5
2.6 打开/关闭顶盖	2-6
2.7 加载打印介质	2-7
2.8 加载碳带	2-14
2.9 介质探测器校准，自动打印测试和倾印模式等功能	2-17
2.9.1 介质探测器校准	2-17
2.9.2 自动打印测试和倾印模式	2-18
2.10 如何使用SD卡	2-20
3. 维护	3-1
3.1 清洁	3-1
3.1.1 打印头	3-1
3.1.2 滚筒/探测器	3-2
3.1.3 机盖	3-2
3.1.4 介质箱	3-2
3.1.5 剥离感应器/剥离滚轴（选项）	3-3
3.2 介质和碳带的保存/使用	3-3
4. 故障检修	4-1
4.1 故障检修指南	4-1
4.2 状态提示灯	4-2
4.3 去除堵塞的打印介质	4-3
附录 1 规格	A1-1
A1.1 打印机	A1-1
A1.2 选购件	A1-3
A1.3 打印介质	A1-3
A1.3.1 打印介质的类型	A1-3
A1.3.2 穿透式探测器的探测区域	A1-4
A1.3.3 反射式探测器的探测区域	A1-5
A1.3.4 有效打印区域	A1-5
A1.4 碳带	A1-6

附录 2 接口.....	A2-1
术语表	

注意!

1. 未经东芝泰格公司的书面同意，不得复制本手册全部或部分的内容。
2. 本手册的内容可能会有所更改，恕不另行通知。
3. 与本手册有关的疑问请您向当地授权服务代理商咨询

1. 产品概要

1.1 介绍

感谢您选择东芝B-EV4D 系列条码打印机。本用户手册包括从普通安装到通过进行测试打印以确认打印机操作的所有有价值的信息。请仔细阅读本手册以实现本打印机的最优性能和最长打印寿命。应将该手册放置于触手可及之处，以便日常参看。请与东芝泰格公司代理商联系以获取更多与本手册相关的信息。

1.2 特点

本打印机具有以下特点：

多样的接口

本打印机提供了多种标准接口：

- 并口
- 串口
- USB
- 以太网

简洁的机械构造

简洁的打印机机械构造使操作和维护简单易行。

出众的硬件

8点/毫米（203dpi）的打印头（用于B-EV4D-GS14型号）清晰打印最大速度可达127毫米/秒（5英寸/秒），11.8点/毫米（300dpi）的打印头（用于B-EV4D-TS14型号）清晰打印最大速度可达101.6毫米/秒（4英寸/秒）。

安全保护

阻尼设置防止顶部封盖受到强烈碰击而关闭。

丰富的选件

以下是可选装置：

- 切刀模块
- 交流适配器封盖
- 剥离模块
- 外部供纸架

1.3 拆箱

1. 打开打印机的包装箱。
2. 检查打印机是否有损伤或者划痕。请注意，东芝泰格公司对产品运输途中造成的任何损害概不负责。
3. 保留包装箱和衬垫以备日后运送打印机使用。

1.4 附件


















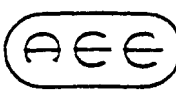

拆开印刷机包装箱时，请检查以下随机配备的附件：

- CD-ROM 光盘（1 张）
- 电源适配器（1 个）
- 耗材装载说明（1张）
- 安全注意事项（1张）

■ 购买电源线时须知

本装置不包含电源线套件，请从东芝泰格公司的授权服务代表处自行认购符合以下标准的电源线：






(截至 2008 年 8 月)

国家	代理商	保证商标	国家	代理商	保证商标	国家	代理商	保证商标
澳大利亚	SAA		德国	VDE		瑞典	SEMKKO	
奥地利	OVE		爱尔兰	NSAI		瑞士	SEV	
比利时	CEBEC		意大利	IMQ		英国	ASTA	
加拿大	CSA		日本	METI		英国	BSI	
丹麦	DEMKO		荷兰	KEMA		美国	UL	
芬兰	FEI		挪威	NEMKO		欧洲	HAR	
法国	UTE		西班牙	AEE		中国	CCC	

电源线说明

1. 对于使用 100 – 125 Vac 的电量供应，请选择额定值最小 125V，7A 或 10A 的电源线。
2. 对于使用 200 – 240 Vac 的电量供应，请选择额定值最小 250V，2.5A 或 5A 电源线。
3. 请选择长度在 2 米或更短的电源线。
4. 连接到交流适配器的电源线插头必须能够插入 ICE-320-C6 插口。请参考下图。



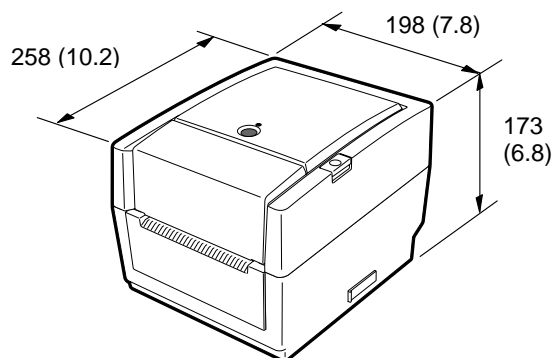
国家/地区	北美	欧洲	英国	澳大利亚	中国
电源线额定量 (最低) 类型	125V, 10A SVT	250V H05VV-F	250V H05VV-F	250V AS3191 (核准)	250V GB5023
导体尺寸 (最小)	No. 3/18AWG	3 x 0.75 mm ²	3 x 0.75 mm ²	轻负荷或常规负荷类型 3 x 0.75 mm ²	3 x 0.75 mm ²
插头配置 (当地核准类型)					
额定量 (最小)	125V, 10A	250V, 10A	250V, *1	250V, *1	250V, *1

*1: 至少为该产品额定电流的 125%。

1.5 外观

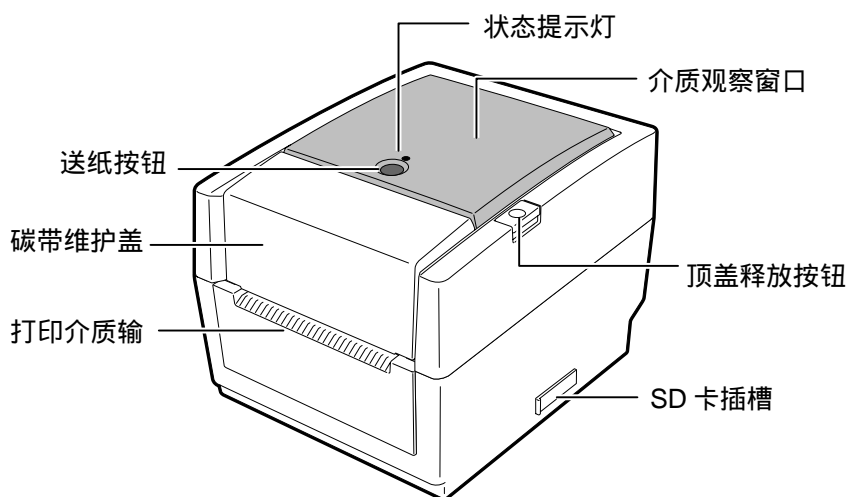
在本节所介绍的部件和装置的名称在以下各章中都会被用到。

1.5.1 尺寸

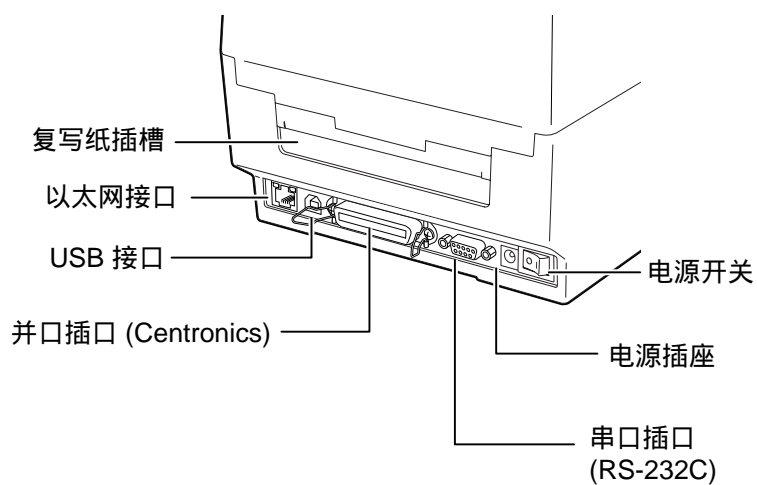


尺寸单位为毫米 (英寸)

1.5.2 前视图

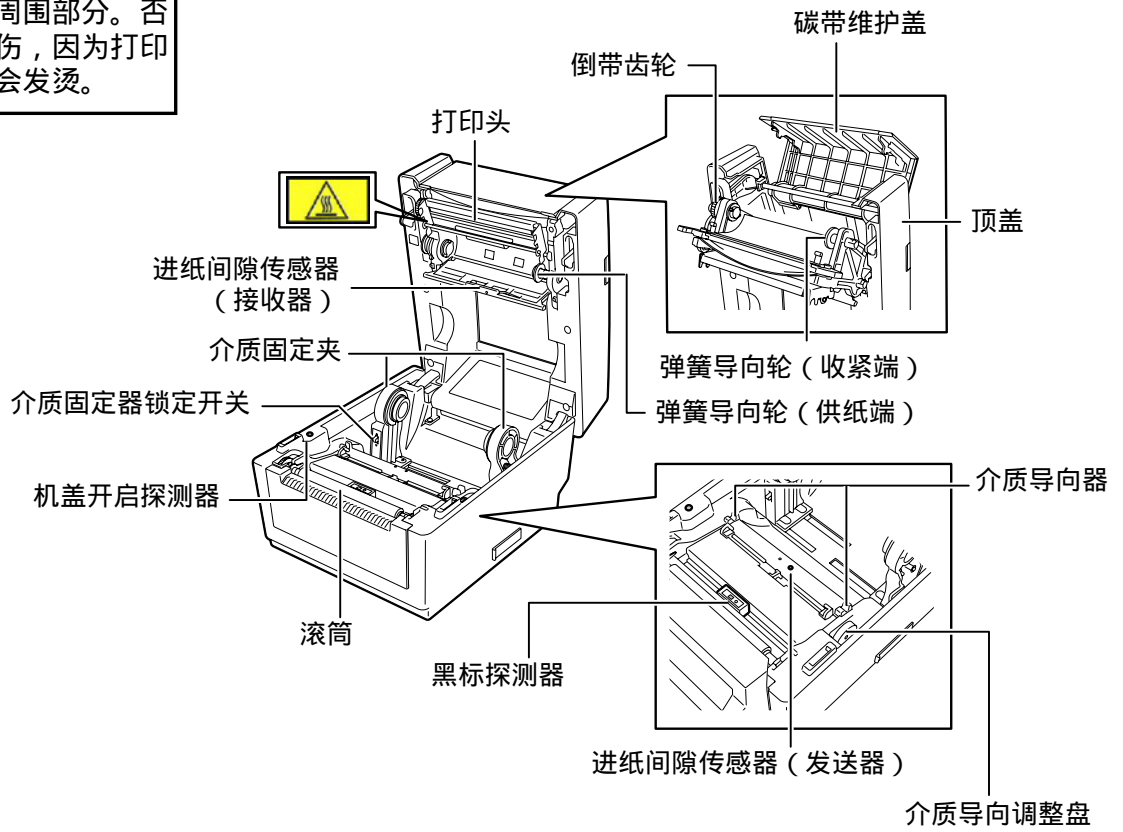


1.5.3 后视图



1.5.4 内部结构

警告!
打印完成后的短时间内，请勿触摸打印头及其周围部分。否则您将可能被烫伤，因为打印头在打印过程中会发烫。



1.5.5 按钮和提示灯

【FEED】按钮会根据打印机的状态情况，实现走纸按钮或中断按钮的不同功能。

作为走纸按钮	<ul style="list-style-type: none"> 当打印机处于在线状态时，按下此按钮进行走纸。 排除错误原因后，按下此按钮将打印机返回在线状态。
作为中断按钮	<ul style="list-style-type: none"> 打印时按下此按钮，打印机将在完成当前标签后停止打印。再次按下此按钮能使打印机恢复打印。

根据打印机的状态情况，提示灯会以不同的颜色长亮或者闪烁。常见的提示灯的状态和相应的打印机的状态显示在顶盖的内侧。

颜色	状态	打印机状态
绿色	长亮	预备打印。
绿色	快速闪烁	与主机通信中。
绿色	慢速闪烁	打印临时停止（中断）。
绿色/红色	慢速闪烁	打印头的温度超过温度上限。
红色	长亮	发生通信错误。（仅当使用 RS-232C 串口时。）
红色	快速闪烁	发生卡纸。
红色	中速闪烁	介质用尽。
红色	慢速闪烁	当顶盖打开时，执行出纸或走纸任务。
橙色	快速闪烁	切刀模块发生了卡纸。（仅当装配有切刀时发生。）
橙色	中速闪烁	碳带用尽。
无	未亮起	顶盖打开。

2. 打印机安装

本节概述了在对打印机进行操作之前必要的安装步骤。本节包括注意事项、电缆的连接、安装附件、装入打印介质、和进行一个打印测试。

2.1 注意事项

注意！

请勿在受到强光照射的地方使用打印机（例如：太阳光直射，桌灯直射）。这些直射光可能会影响打印机的感应器工作，造成故障。

为了确保最佳的操作环境，及保证操作人员和设备的安全，请遵守以下的注意事项。

- 请在稳固的水平面上操作打印机，不可在过分潮湿、高温、多灰尘、有振动的环境下操作，也不可直接受到阳光的照射。
- 请保持操作环境无静电。静电放电会损坏机器内部元件。
- 请确保把打印机与不受干扰的交流电源相连，同时确保没有其他高电压电器共用该电源，因为这些电器可能会导致线路噪声干扰。
- 确保打印机仅被连接在交流电电源干线上，并保持良好的接地。
- 当机箱盖打开时切勿操作本打印机。切记不要让手指或者衣服卷入正在运转的打印机部件中。
- 在打印机内部进行操作或者清洁打印机时，一定要确保关掉了打印机电源，并从打印机上拔掉电源适配器插头。
- 为了获得更佳的打印效果和实现打印机更长的使用寿命，请仅使用东芝泰格公司推荐的打印介质。
- 按照说明书存放打印介质。
- 本打印装置包含许多高压元件，切不可移除机器的任何罩盖，以免触电。另外，打印机还包含有很多精密元件，如果通过非授权操作人员的接触很可能被损坏。
- 必须用干燥清洁的布或者略带中性清洁液的布，擦拭打印机外部。
- 使用热敏打印头时要小心，因为打印头打印时会发烫。请等到其冷却后再清洁。清洁打印头时，请仅使用东芝泰格公司推荐的打印头清洁笔。
- 切记不要在打印机正在打印或指示灯正在闪烁的时候关掉电源或者拔掉电源插头。

2.2 操作之前的程序

提示：

1. 如果需要直接和主机进行通信，那么需要 RS-232C 串口、并口，以太网接口，或 USB 线。
 - (1) RS232C 线缆：9 针
(不要使用零调制解调器电缆。)
 - (2) 并口线缆：36 针
 - (3) 以太网线缆：10/100 基网
 - (4) USB 线缆：2.0 版本
(全速)
2. 装上 Windows 驱动程序后，能通过 Windows 运用程序对打印机中的打印介质进行任务处理。同时也能通过其自带的程序命令来控制打印机。欲了解详情，请联系东芝泰格公司分销商。

本节概述了打印机的安装过程。

1. 拆箱取出打印机和所有附件。
2. 查阅本手册的安全注意事项，在一个合适的地方安装打印机。
3. 确认电源开关为关闭状态。（参阅章节 2.3。）
4. 通过 RS-232C 串口、Centronics 并口、以太网线缆，或者 USB 线缆将打印机连接到主机。（参阅章节 2.4。）
5. 把电源适配器连接到打印机上，然后把电源线插入一个正确接地的电源出口中。（参阅章节 2.5。）
6. 填装打印介质。（参阅章节 2.7。）
7. 调整送纸间距感应器或黑标探测器的位置，以适应正被使用的打印介质。（参阅章节 2.7。）
8. 加载碳带。（参阅章节 2.8。）
9. 打开电源开关。（参阅章节 2.3。）
10. 安装打印机驱动程序。（参阅光盘中的打印程序。）

2.3 开启/关闭打印机

2.3.1 开启打印机

注意！

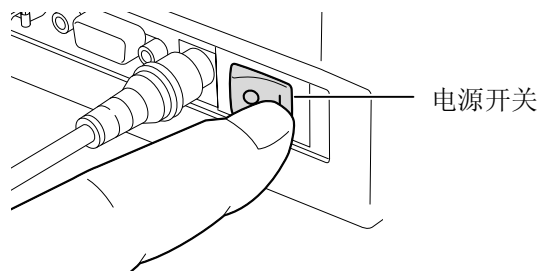
应使用电源开关来开启/关闭打印机。如果通过插拔电源线来开关打印机，则可能导致火灾、触电、或打印机损毁。

提示：

如果红色指示灯持续亮起，请参阅章节 4.1，《故障检修指南》。

如果打印机已经连接到了计算机主机，应该在计算机主机开机之前开启打印机，而在主机关机之后关闭打印机。

1. 按下如下图所示的电源开关开启打印机。注意（|）为开关的“开启”侧。



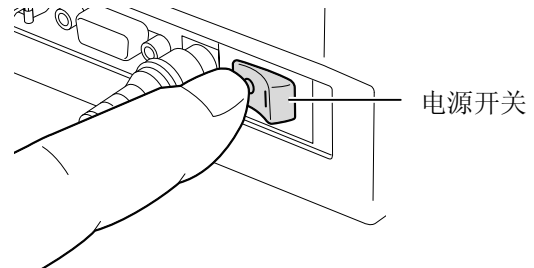
2. 检查橙色指示灯在慢慢闪烁 5 秒后是否呈现为绿色指示灯。

2.3.2 关闭打印机

注意！

1. 切勿在打印介质正在打印时关闭打印机，因为这可能导致卡纸或损坏打印机。
2. 切勿在绿色指示灯闪烁时关闭打印机，因为这可能损坏正在下载中的数据。

1. 关闭电源开关之前确认绿色指示灯持续亮起，而不是闪烁。
2. 按下如下图所示的电源开关关闭打印机电源。注意（○）为开关的“关闭”侧。



2.4 打印机上的电缆连接

注意！

当连接串行或者并行电缆时，请确认打印机和主机的电源处于关闭状态。否则可能会导致电击、断路，或者打印机损坏。

提示：

参阅附录 2《接口》，了解串口电缆的规格。

下段概括了如何通过电缆把打印机和计算机主机相连接，并且说明了如何用电缆和其他设备相连接。根据您所使用的打印软件不同，连接打印机到主机有四种可能的方案。包括：

- 在打印机 **RS-232C** 串行端口和计算机主机的一个 **COM** 端口之间用串行电缆连接。
- 在打印机标准并行端口和计算机主机并行端口 (**LPT**) 之间用并行电缆连接。
- 使用以太网电缆连接，一边连接打印机的网络接口，另一边连接电脑主机的网络接口。

注释：

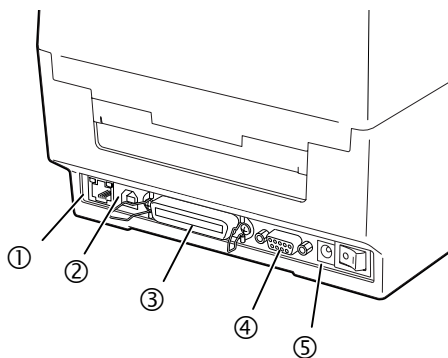
- 使用符合下列标准的以太网电缆。
10BASE-T：类别3或者更高
100BASE-TX：类别5或者更高
电缆长度：不超过100米段长
- 根据操作环境不同，可能会发生通信错误。这种情况下，您需要使用屏蔽电缆（屏蔽双绞线）或者其他匹配设备。

- 在打印机 **USB** 接口和计算机主机的一个 **USB** 端口之间用 **USB** 电缆连接。

注释：

- 当断开与主机的USB连接时，请按照主机上显示的“安全移除硬件”信息进行操作。
- 请使用符合1.1版本或者更高标准的USB线缆，以及两端的B型连接器。

下图显示了本打印机当前版本下的所有可能的电缆连接方式。



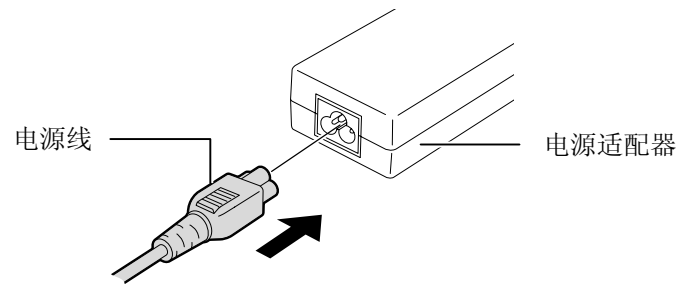
- ① 以太网接口
- ② USB 接口
- ③ 并口(Centronics)
- ④ 串口(RS-232C)
- ⑤ 电源插座

2.5 连接电源适配器和电源线

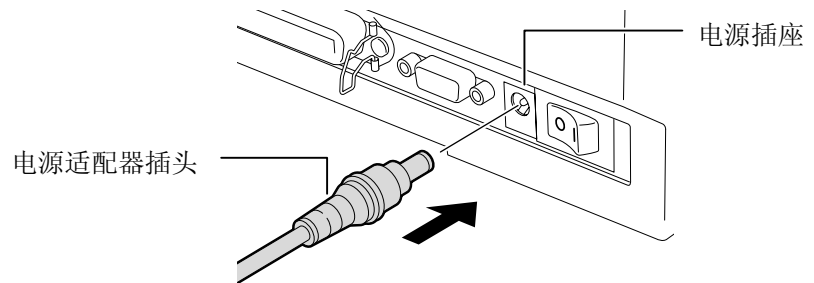
提示:

1. 本打印机不包含电源线，请参阅 1-2 页之后，自行购买。
2. EA10953 交流电适配器仅适用于 B-EV4D 系列打印机。B-EV4D 系列打印机必须由 EA10953 交流电适配器供电。

1. 确保打印机电源开关处于关闭（O）位置。
2. 把电源线插入电源适配器入口。



3. 把电源适配器插头插入打印机后部的电源插座内。



2.6 打开/关闭顶盖

警告!

为避免受伤，当打开或关闭罩盖时，请务必小心不要夹到手指。

注意!

1. 打开顶盖时请注意不要接触打印头元件。否则会因静电或其他打印质量问题而引起打印缺失。
2. 请勿使用手指或手部等盖住顶盖开启感应器。否则可能导致感应器错误地探测到顶盖关闭状态。

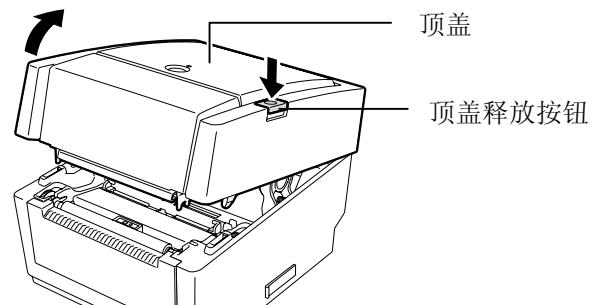
提示:

请务必完全关闭顶盖。否则可能会影响打印质量。

打开或关闭顶盖时，请务必按照如下说明进行操作。

若要打开顶盖:

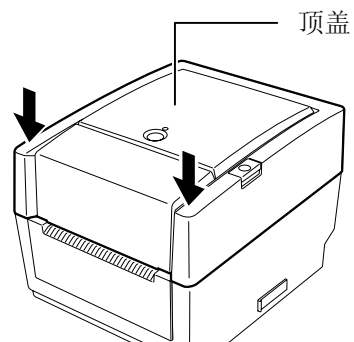
1. 按下顶盖释放按钮，将顶盖解锁，然后将顶盖完全打开。



由于顶盖受到阻尼支撑，所以不会因本身的重量而关闭。

若要关闭顶盖:

1. 将箭头所指的顶盖部分按下，直到其归位。



2.7 加载打印介质

警告!

1. 不要接触运转中的部件。为了减少手指、首饰或者衣服等卷入运转中部件的危险，一定要在打印机所有部件都完全停止下来的时候再填装打印介质。
2. 为避免受伤，当打开或关闭罩盖时，请务必小心不要夹到手指。

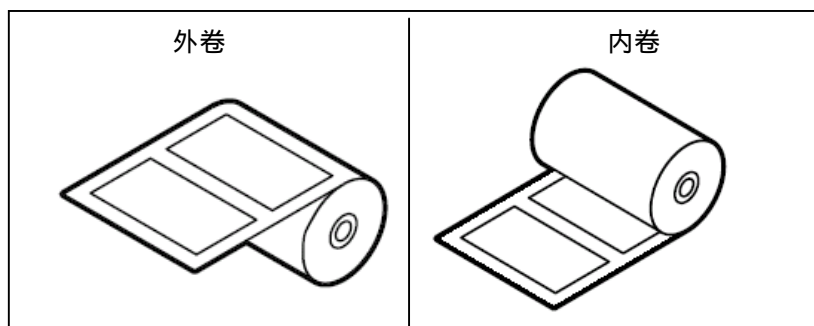
注意!

打开顶盖时请注意不要接触打印头元件。否则会因静电或其他打印质量问题而引起打印缺失。

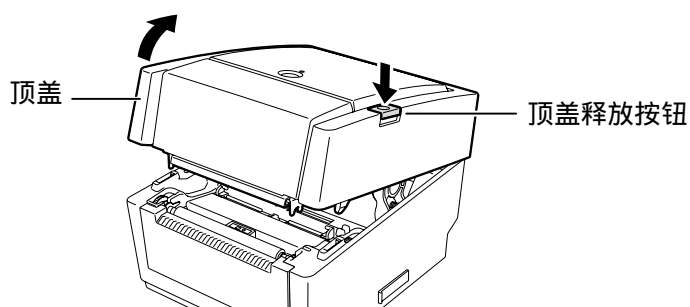
这部分介绍如何向打印机添加介质。本打印机接受标签卷、标牌卷，以及复写纸介质。请使用东芝泰格认可的介质。

注释：

1. 每次当您更换介质类型的时候，请进行介质感应器校准操作。
2. 可装载入打印机的介质的尺寸如下：
 外径：最大127毫米（5”）
 内径：25.4毫米（1”）或38.1毫米（1.5”）
 当外卷直径超过127毫米，或内核直径超过38.1毫米时，需要使用选件外部供纸架。有关细节请参考外部供纸架的安装指南。
3. 有些介质滚轴是外卷的，有些则是内卷的。（详见下图所示）这两种类型的介质滚轴都需要打印面朝上载入。

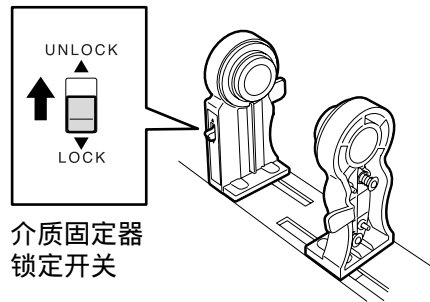


1. 按下顶盖释放按钮，将顶盖解锁，然后将顶盖完全打开。

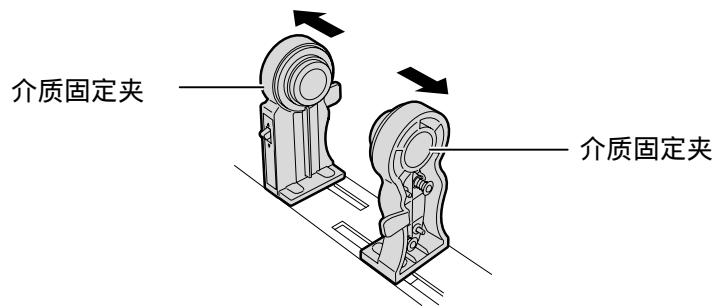


2.7 加载打印介质 (续)

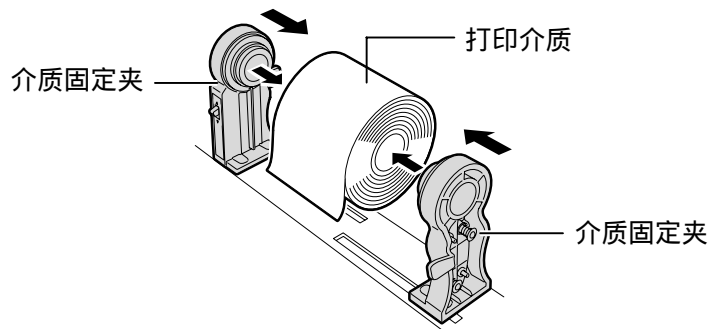
- 将介质固定器锁定开关滑动到解锁 (▲) 一边，释放介质固定器。



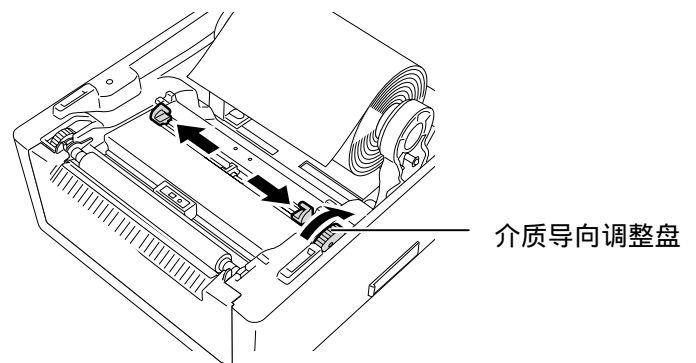
- 打开介质固定器。



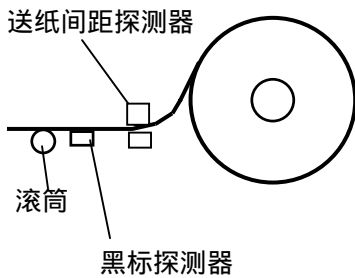
- 将一个介质滚轴放在介质吊架之间，这样介质就按照打印面朝上完成了装载。将介质吊架的凸起部分装进卷心。请确保两个介质吊架的凸起部分和卷心嵌入牢固。



- 按照箭头所提示的方向旋转介质导向调整盘，将介质向导部件向外侧移动。



提示：打印介质路径



注释：

- 请参考贴在顶盖内侧的供应路径标签。
- 确保打印面朝上。
- 用剪刀将介质的前端裁剪直。

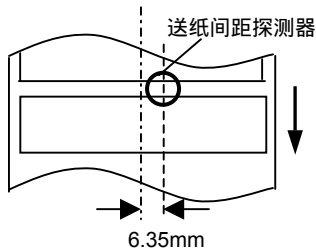
注释：

请不要用手用力移动介质向导部件，因为这样可能会损坏介质向导部件。

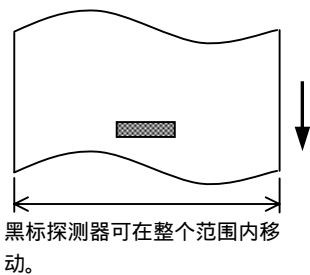
2.7 加载打印介质（续）

提示：

1. 打印机会延续上一次打印工作中已经选好感应器类型。如果需要修改感应器的类型，请参考 2.9.1 介质感应器校准部分的内容。
2. 进纸间隙感应器安装在距离介质中心右侧 6.35 毫米的位置。



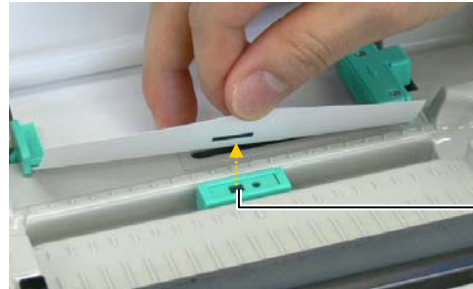
3. 黑标探测器可在打印介质的宽度范围内移动。

**提示：**

请小心不要用介质向导挤压介质。否则会使介质弯曲，进而造成卡纸或者进纸故障。

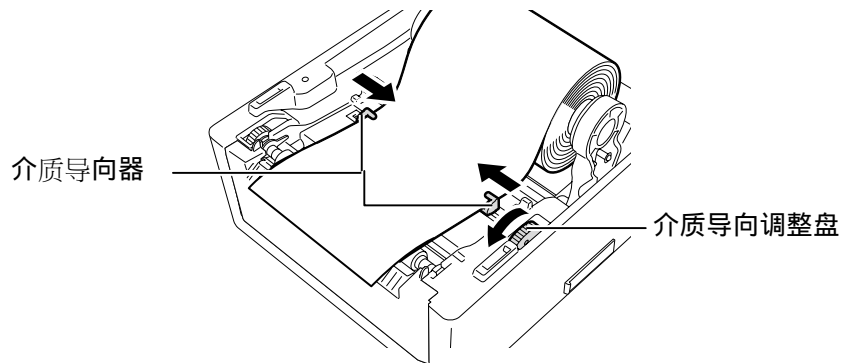
6. 调整介质感应器的位置，然后选择需要使用的感应器类型。（参考2.9.1部分）

本打印机提供了一个黑标感应器和一个进纸间隙感应器。前者对打印在介质反面的黑标进行探测，而后者探测标签之间的间隙。由于进纸间隙感应器的位置是固定的，所以无法进行移动。当使用黑标探测器的时候，将其和黑标的中心对齐。否则将无法探测到黑标，进而导致错误。

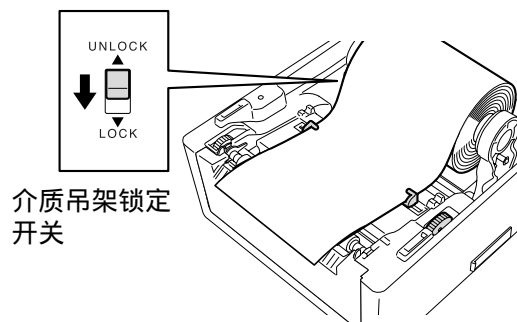


黑标探测器

7. 将介质穿过介质向导之间，然后按照箭头所示的方向转动介质向导调整盘，将介质导向部件调节为适合介质的宽度。

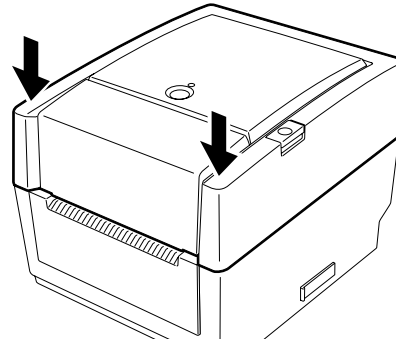


8. 对着介质滚轴的方向按介质吊架以便将其固定，然后滑动介质吊固定器锁定开关到锁定（▼）一端。

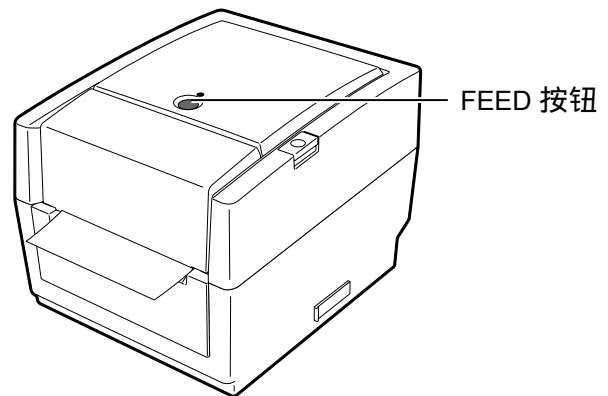


2.7 加载打印介质 (续)

9. 轻轻地关闭顶盖，然后按下箭头所示的部分直至其归位。



10. 按下【FEED】按钮检查并确认介质装入正确。

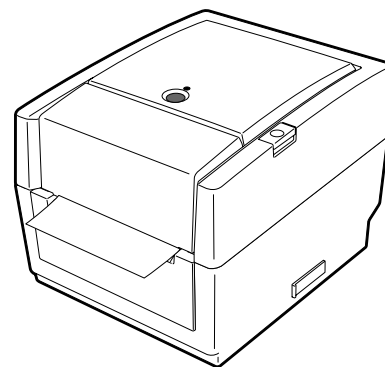
**注意！**

要在批处理模式中把打印完的介质从介质卷中分离，就须确保在打印介质出口处把打印介质剥离，或者通过剥离条把打印介质切开。如果您错误地在打印头上把打印介质剥离了，请按下送纸/暂停按钮，确保在下一任务执行之前把一张标签（10 毫米或大于 10 毫米）送入打印机。如果没这么做，就可能导致卡纸。

本打印机具有 3 种任务处理模式。

批处理模式：

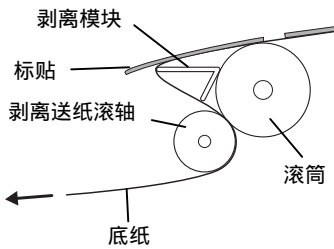
在批处理模式下，打印介质是被连续地打印和送入的，直到任务指令所规定的介质数量被打印完为止。



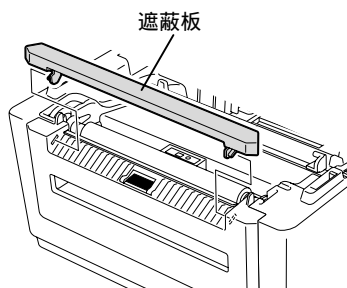
2.7 加载打印介质 (续)

提示：

1. 当无需从背纸上剥离标签时，不必将介质从剥离块穿过。
2. 打印介质正确装入后，应当保证底纸被夹在滚筒和剥离送纸滚轴之间



3. 如果剥离出纸在强光照射下进行，那么剥离感应器可能无法正确地探测到剥离轴上打印标签的存在。这种情况下需要减少光线的强度，或者为剥离块配备遮蔽板，如图所示。

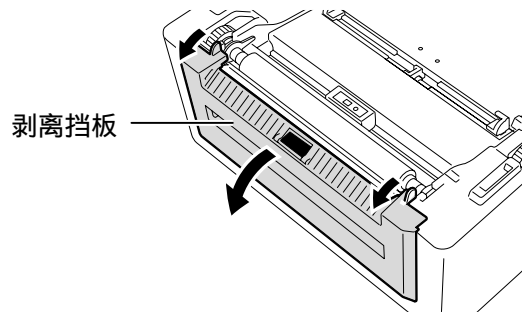
**剥离模式 (选购件)：**

在剥离模式下，每打印好一张标贴，就会自动从底纸分离开去。

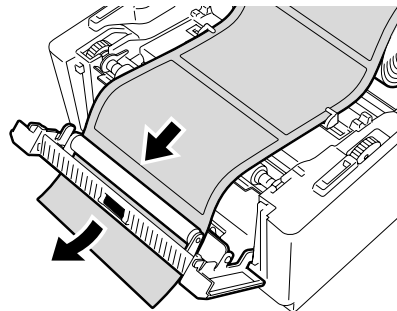
• 如何装入打印介质

在剥离模式下处理标贴时，按以下步骤装入标贴。

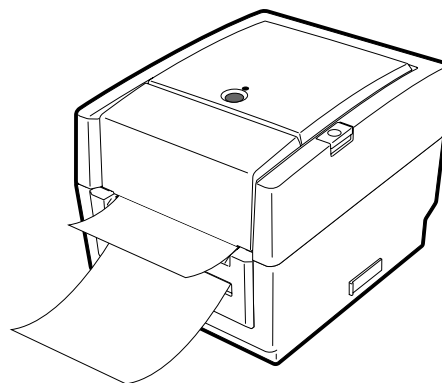
1. 按照前页介绍的方法加载打印介质。
2. 向外拉剥离挡板将其打开。



3. 从介质的前端撕去足够的标签，以便留出20厘米长的空余背纸，然后将背纸的顶端插入剥离块的介质槽中。



4. 关闭剥离块和顶盖。



2.7 加载打印介质（续）

警告!

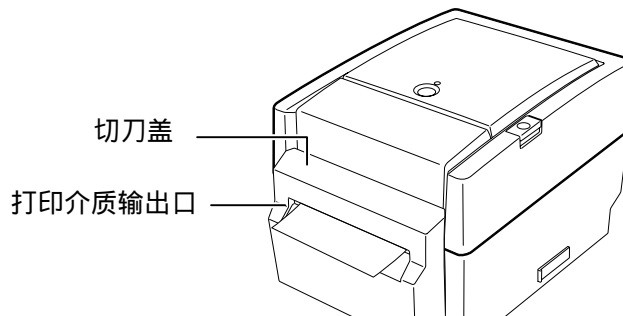
有危险性的可移动部件
 严禁手指和身体其他部位靠近
 切刀很锋利，在处理切刀时请小心不要伤到自己。

注意!

1. 确保切割的是标贴的底纸。直接切标贴会使胶水粘到切刀上，从而影响切刀质量并缩短其使用寿命。
2. 使用厚度超过规定的标签纸会缩短切刀使用寿命。

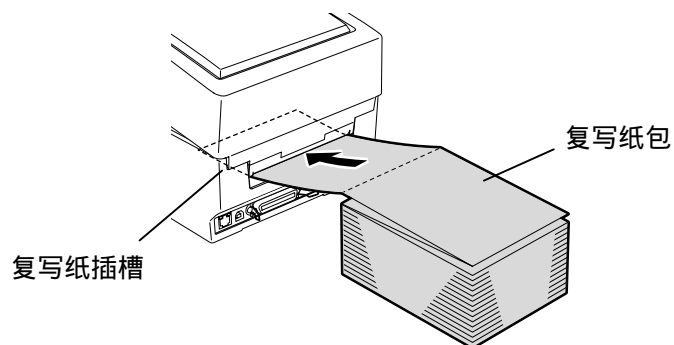
切刀模式（选配件）：

安装好切刀后，就能自动切割打印介质。
 按上页所示填装好打印介质后，把打印介质前缘插入切刀的打印介质输出口中。



如何装载复写纸包

1. 将复写纸包放在打印机的后部，然后将纸张的前端插入复写纸插槽。

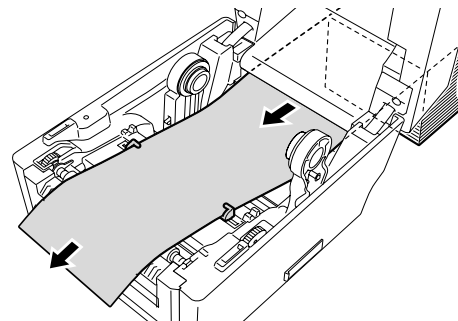


注释：

当将复写纸包放入打印机的后部时，请注意以下几点。

1. 打印面朝上放置。
2. 复写纸包与复写纸插槽平行并且保持水平。
3. 端口的电缆不能影响复写纸送纸。

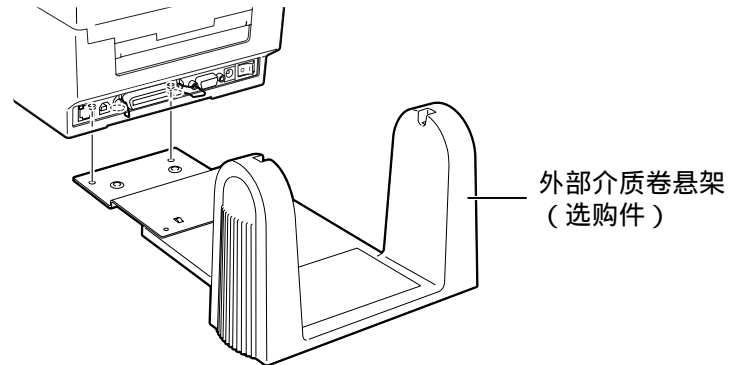
2. 请参考前页进行复写纸的添加，将其穿过打印机直到通过介质出口。



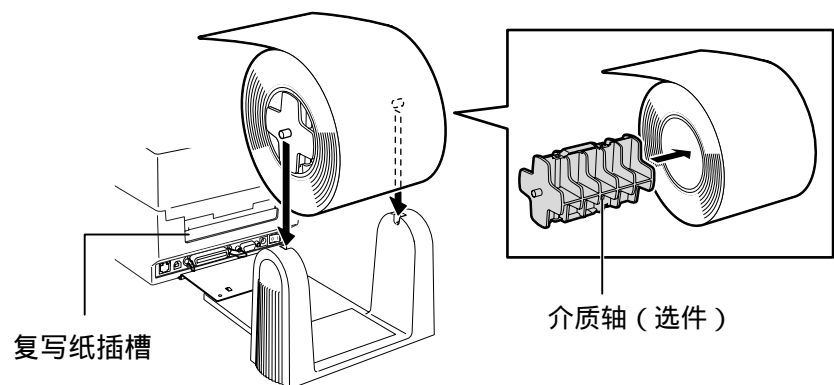
2.7 加载打印介质 (续)

当一个介质滚轴的外部直径超过 127 毫米 (5")，内径达到 76.2 毫米 (3") 的时候，需要选购外部介质供纸架。

1. 把打印机底部的突出部分安装到外部介质卷悬架上的孔中。



2. 将介质轴插入介质滚轴的中心。
3. 将其放入外部介质供纸架的切口处。
4. 往前拉动打印介质，把其前缘插入打印机。



5. 参阅上页，完成打印介质填装。
6. 盖上顶盖。

2.8 加载碳带

警告!

1. 不要接触运转中的部件。为了减少手指、首饰或者衣服等卷入运转中部件的危险，一定要在打印机所有部件都完全停止下来的时候再填装打印介质。
2. 为避免受伤，当打开或关闭罩盖时，请务必小心不要夹到手指。

注意!

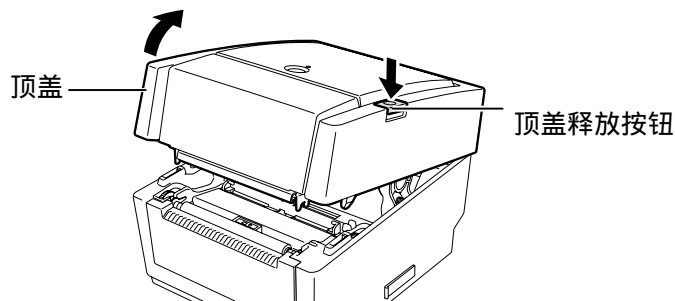
打开顶盖时请注意不要接触打印头元件。否则会因静电或其他打印质量问题而引起打印缺失。

注释:

1. 当使用热敏纸的时候，请不要装载碳带。否则可能会损坏打印头或者受到熔化碳带的玷污，促使打印头的更换。
2. 请确保装入碳带的覆墨面与介质的打印面对应。如果碳带反向装载，那么将无法进行打印，并将最终促使打印头更换。
3. 该图显示如何区分用过的碳带的使用过的与未使用过的面。
4. 由于碳带非常薄，请不要用力拉扯碳带。否则可能导致碳带伸展或者损坏。

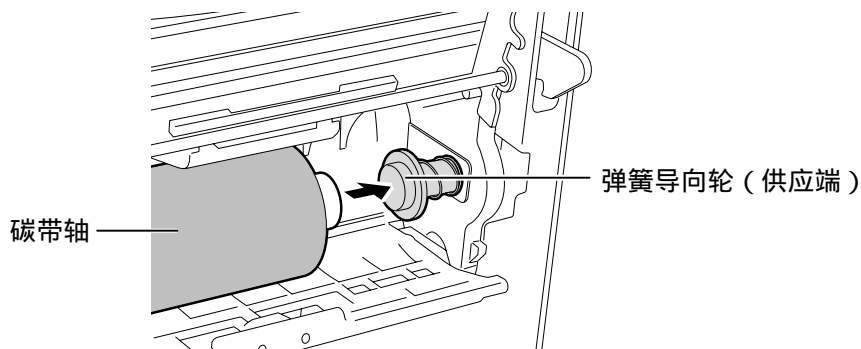
当您使用普通介质时，需要载入碳带。
请按照下面的步骤进行操作，正确地装入碳带。

1. 按下顶盖释放按钮将顶盖解锁，然后将顶盖完全打开。

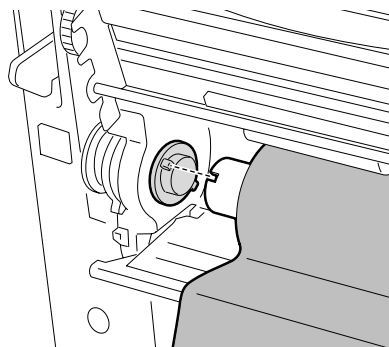


2. 将碳带轴的中心与弹簧导向轮和导向轮（供应端）对齐。

(1) 将碳带轴的右侧推入弹簧导向轮，并使滚轴嵌入中心位置。



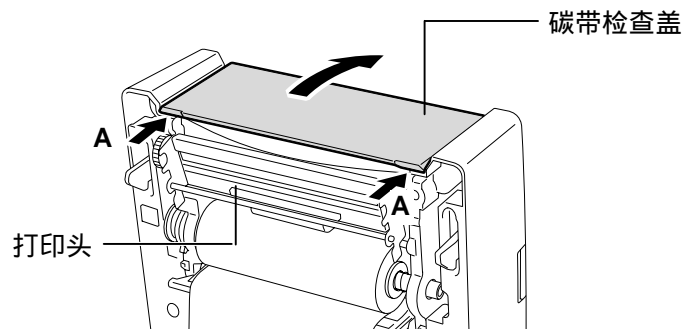
(2) 碳带轴的左端嵌入导向滚轴，将碳带中心的槽口与导向轮的凸出部分对齐。



装载碳带的时候，需要将其紧紧握住，这是因为它很容易松开。

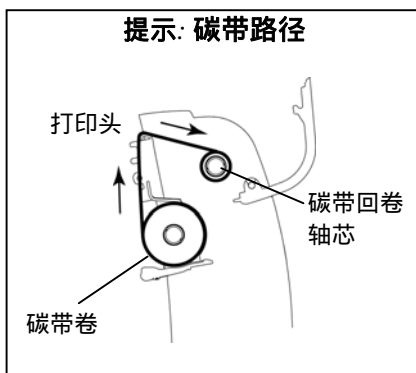
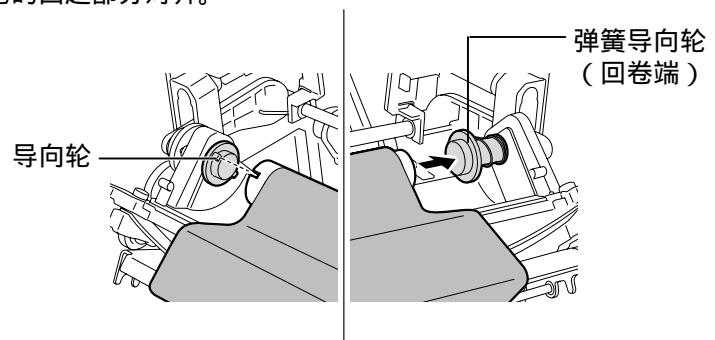
2.8 加载碳带 (续)

3. 按照图中箭头A所示推开碳带检查盖，将其完全打开，直至支撑住打印头。

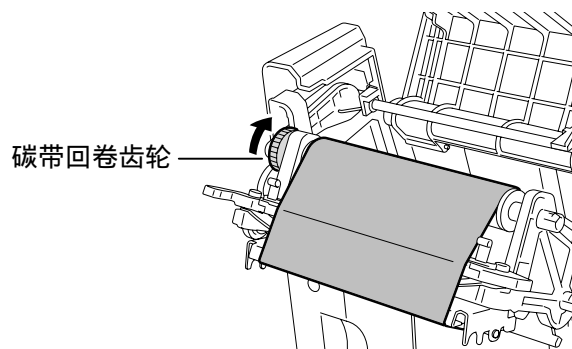


4. 按照与碳带轴相同的操作方式，将碳带回卷轴装配到弹簧导向轮以及导向轮上。

- (1) 将碳带回卷轴右侧推入弹簧导向轮，并使滚轴嵌入中心位置。
 (2) 将碳带回卷轴左侧装配到导向轮中，注意要将碳带中心的凹口和导向轮的凸起部分对齐。

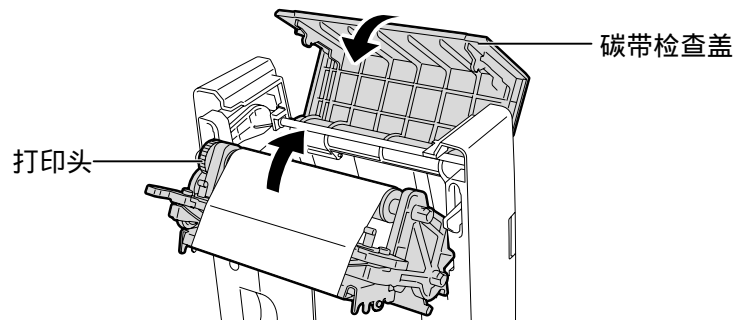


5. 旋转碳带回卷齿轮，将碳带卷到回卷轴芯上，直到覆墨碳带覆盖到打印头为止，然后消除碳带松弛的部分。

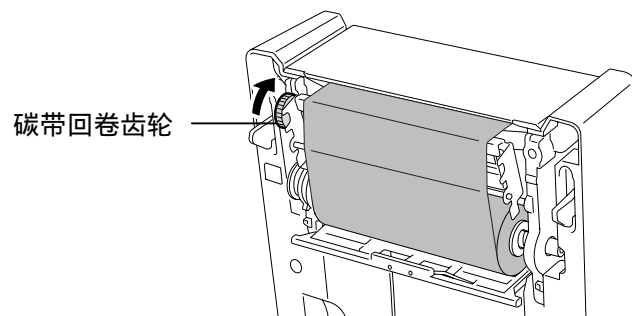


2.8 加载碳带 (续)

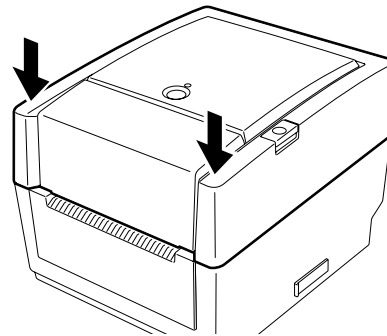
6. 关闭碳带检查盖直到其归位。



7. 再一次旋转碳带回卷齿轮，将碳带松弛的部分消除。



8. 轻轻地关闭顶盖，然后按下顶盖的前端直到它们归位。



至此，碳带装载操作完成。

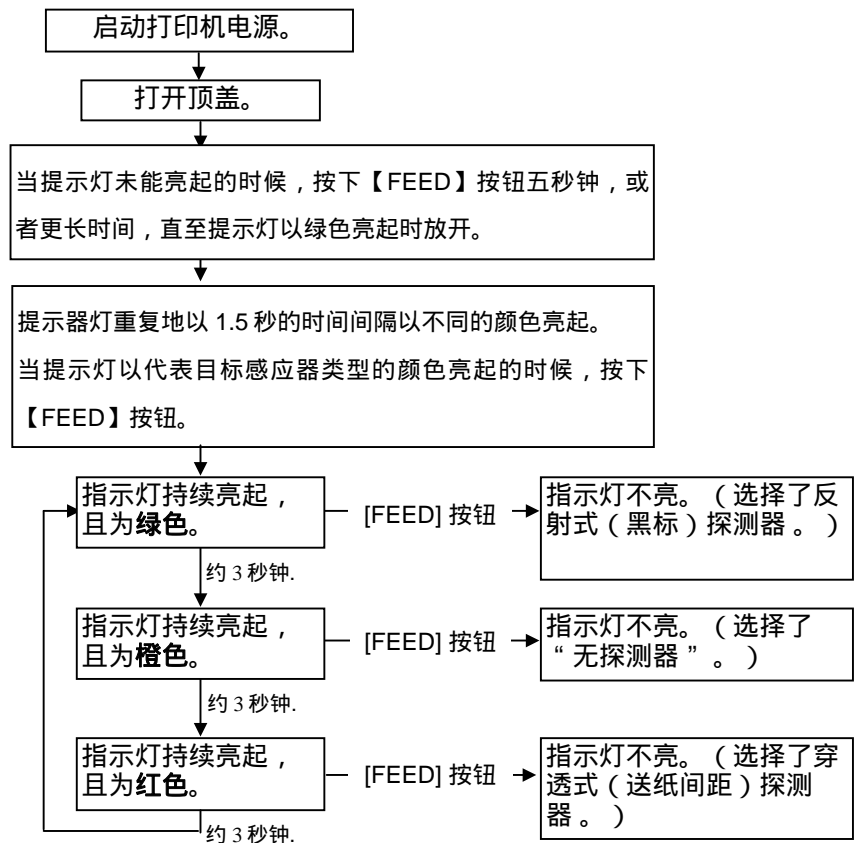
2.9 介质探测器校准，自动打印测试和倾印模式等功能

该功能用以校准送纸间距/黑标探测器的灵敏度。如果打印介质被更换成另外的型号，必须调整介质探测器。

2.9.1 介质探测器校准

提示：
前一次打印工作中使用的感应器类型将会被保留。
出厂默认值为进纸间隙感应器。

1. 首先，按以下步骤选择需要校准的探测器。



2. 关闭打印机，正确装载介质，然后关闭顶盖。

注释：请不要将预先打印区域放置在介质感应器上方，否则将导致错误的感应器校准结果。

3. 校准黑标探测器，保证探测器位置与打印介质上的黑标成一条直线。（参阅章节 2.7.）

4. 开启打印机的同时按下【FEED】按钮。指示灯将按照以下顺序持续亮起：

绿色（闪烁）→ 红色（闪烁）→ 橙色（闪烁）→
橙色 → 红色 → 绿色

5. 当提示器灯以红色亮起的时候，释放【FEED】按钮。这时打印机将自动执行进纸操作，并执行感应器校准。

注释：如果您未能在正确的时间释放【FEED】按钮，请从第四步起重复操作。

6. 要开始联机操作，先关闭打印机，然后再次开启。

2.9.2 自动打印测试和倾印模式

1. 关闭打印机电源，把介质卷装入打印机。
2. 开启打印机的同时按下【FEED】按钮。指示灯将按照以下顺序持续亮起：
绿色（闪烁）→ 红色（闪烁）→ 橙色（闪烁）→
橙色 → 红色 → 绿色
3. 当指示灯持续亮起且为绿色时，释放【FEED】按钮。
4. 打印机将自动实现自动打印测试，然后进入倾印模式。
5. 要开始联机操作，先关闭打印机，然后再次开启。

打印测试标贴示例**提示：**

以下指令不会影响打印任务：
D, AX, XS, Z2;1, Z2;2（无
AY）。

PRINTER INFO.	
PROGRAM VERSION	VX.XX XXXX
TONE ADJUST	+XX
FEED ADJUST	+XX.Xmm
CUT POSITION ADJUST	+XX.Xmm
BACKFEED ADJUST	+XX.Xmm
PARAMETER	[PC-850][0] [9600][8][1][NONE][2] [ON][AUTO][FEED][B0]
X-COORDINATE ADJUST	+XX.Xmm
SENSOR SELECTION	TRANSMISSIVE
SENSOR ADJ. VALUE	TRANSMISSIVE [XX] REFLECTIVE [XX]
PRINT SPEED	5 IPS
FLASH ROM	4 MB
SDRAM	8 MB
USER MEMORY	[X KB][0 KB]
TTF AREA	[0 KB][0 KB]
EXT CHAR AREA	[0 KB][0 KB]
BASIC AREA	[0 KB][0 KB]
PC SAVE AREA	[X KB][0 KB]
INFORMATION	
TOTAL FEED	0.00 km
TOTAL PRINT	0.00 km
TOTAL CUT	0
IP ADDRESS	192.168.10.20
SUBNET MASK	255.255.255.0
GATEWAY	0.0.0.0
MAC ADDRESS	XX-XX-XX-XX-XX
DHCP	Disabled
DHCP CLIENT ID	FFFFFFFFFFFFFFFFFFFF FFFFFFFFFFFF
SOCKET COMM.	Enabled
SOCKET COMM. PORT	08000

2.9.2 自动打印测试和倾印模式 (续)

测试打印内容能由以下指令和参数实现改变：

```

PROGRAM VERSION: VX.XX XXXX --- 固件版本与校验和
TONE ADJUST: +XX ----- 打印色调微调数值
FEED ADJUST: +XX.Xmm ----- 打印位置微调数值
CUT POSITION ADJUST: +XX.Xmm ----- 切割部位微调数值
BACKFEED ADJUST: +XX.Xmm ----- 后向送纸总量微调数值
PARAMETER: [PC-850][0] ----- 字符码选择和字体“0”选择
           [9600][8][1][NONE][2] --- 波特率, 数据长度, 停止位长度, 数字奇偶性, RS-232C 的穿透性控制
           [ON][AUTO][FEED][B0] ---- 前向送纸等待功能, 控制代码, 送纸键功能, 欧洲代码
X-COORDINTE ADJUST: +XX.Xmm ----- X-坐标微调数值
SENSOR SELECTION: TRANSMISSIVE- 所选感应器类型和灵敏度
SENSOR ADJ. VALUE:
  TRANSMISSIVE[XX] REFLECTIVE[XX] -- 感应器设定数值
PRINT SPEED: 5IPS ----- 打印速度
FLASH ROM:4MB ----- 闪存存储量
SDRAM: 8MB----- SDRAM 的存储量
USER MEMORY: [X KB][0 KB] ----- 用户存储容量
TTF AREA: [XXXKB][XXXKB]----- 字体存储区域, PC 主板, 和任选的内存卡
EXT CHAR AREA: [XXXKB][XXXKB] -- 可写字符存储区域, PC 主板, 和任选的内存卡
BASIC AREA: [XXXKB][XXXKB] ----- 基本文件存储区域, PC 主板, 和任选的内存卡
PC SAVE AREA: [XXXKB][XXXKB] ---- 计算机保存区域, PC 主板, 任选的内存卡
INFORMATION: ----- 仅当闪存中存有信息才开始打印
TOTAL FEED ----- 总送纸距离
TOTAL PRINT: 0.00 km ----- 总打印距离
TOTAL CUT: 0 ----- 总裁切量
IP ADDRESS: 192.168.10.20 -----
SUBNET MASK: 255.255.255.0 -----
GATEWAY: 0.0.0.0 -----
MAC ADDRESS: XX-XX-XX-XX-XX ----
DHCP: Disabled-----
DHCP CLIENT ID:
  FFFFFFFFFFFFFFFFFF FFFFFFFFFF ----
SOCKET COMM.: Enabled-----
SOCKET COMM. PORT: 08000-----

```

} 网络设置数值

2.10 如何使用 SD 卡

注意！

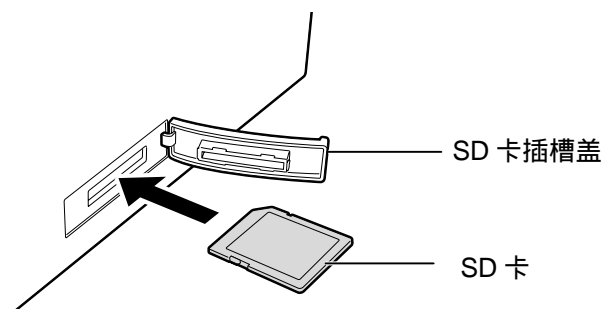
1. 在插入或者移除 SD 卡之前，请关闭打印机。否则可能会导致 SD 卡的数据丢失。
2. 访问 SD 卡时，请不要关闭打印机，否则可能会导致 SD 卡的数据丢失。
3. 有关 SD 卡的操作细节，请参考与 SD 卡一同提供的使用说明。

使用本打印机，您可以将打印格式、可写字符、TrueType 字体等等保存在 SD 卡中。

有关可使用的 SD 卡类型，请向最近的东芝泰格公司销售代理咨询。有关如何将数据保存到 SD 卡中，请参考光盘中的外部设备接口技术规范。

■ 插入 SD 卡

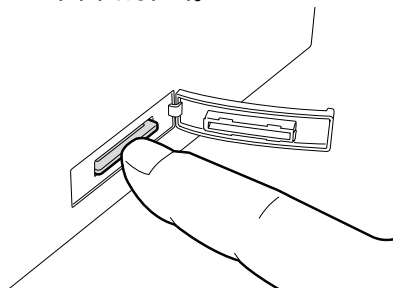
1. 关闭打印机，然后打开 SD 卡插槽盖。
2. 手持 SD 卡，使其写入面朝上，然后将其插入 SD 卡插槽直至其归位。



3. 关闭 SD 卡插槽盖。

■ 移除 SD 卡

1. 确认没有对 SD 卡的访问操作，然后关闭打印机。
2. 打开 SD 卡插槽盖。
3. 按一下 SD 卡。SD 卡自动弹出。



4. 将 SD 卡从插槽取出，然后关闭 SD 卡插槽盖。

3. 维护

警告!

1. 要保证在关闭电源的状态下进行维护，否则可能导致触电。
2. 避免在开关打印机罩盖或者打印头挡板时夹到手指，以免受伤。
3. 打印头在打印后会变得很烫，进行维护之前要让机器先冷却。
4. 不要直接把水撒到打印机上。

本章介绍了怎样进行日常维护。

为了保证打印机能持续高质量地工作，应该定期进行日常维护。如果打印机使用频率比较高，则应该每天维护；如果使用频率较低，则可以每星期维护一次。

3.1 清洁

为了保持打印机性能和打印质量，请定期清洁打印机，或者在更换打印介质后清洁。

3.1.1 打印头

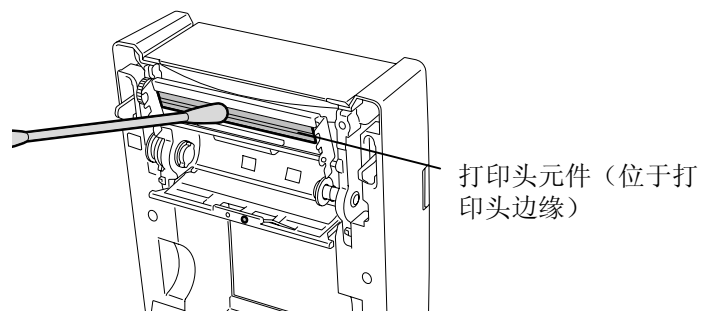
注意!

1. 不要用任何坚硬的物体碰触打印头或者滚筒，以免对其造成损坏。
2. 不要使用任何挥发性溶液包括稀释剂和苯液，以免使机盖掉色、打印失灵或打印机损坏。
3. 不要用手直接碰触打印头热敏单元，以免造成静电损坏打印头。

提示:

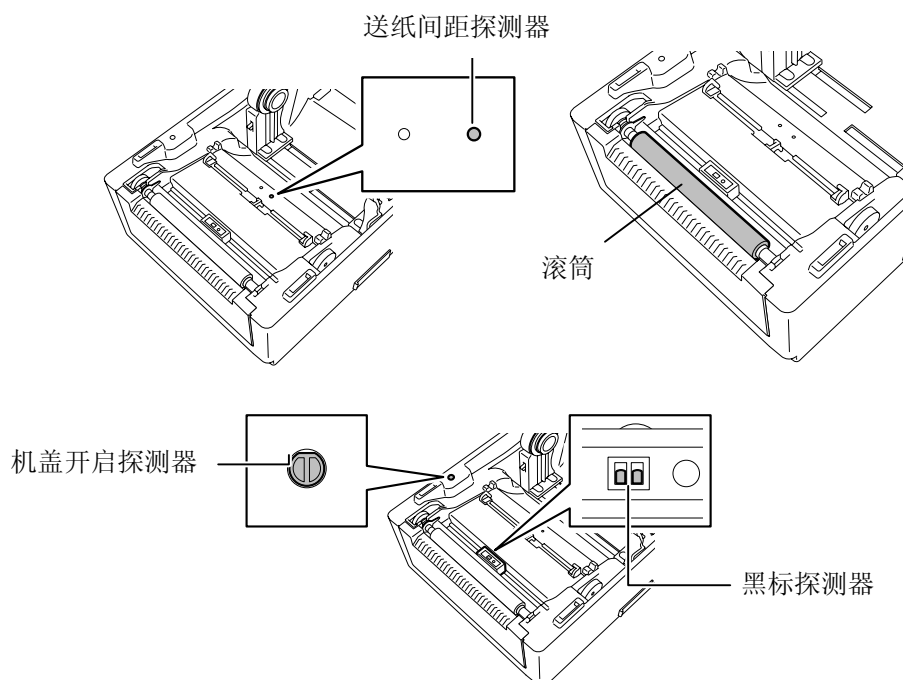
请从授权的东芝泰格公司服务代理商处购买打印头清洁笔。

1. 关闭打印机。
2. 打开顶盖和碳带维护盖。
3. 取出碳带。
4. 用打印头清洁笔、以及用纯酒精略微浸湿的棉签或柔软布，清洁打印头元件。



3.1.2 滚筒/探测器

1. 使用一块蘸有无水酒精的软布擦拭清洁滚筒。
2. 使用一块干燥的软布擦拭黑标感应器、以及顶盖感应器清除上面的尘土或者纸屑。

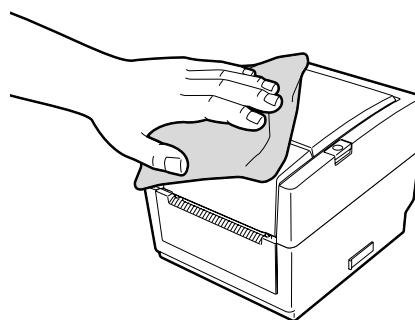


3.1.3 机盖

注意!

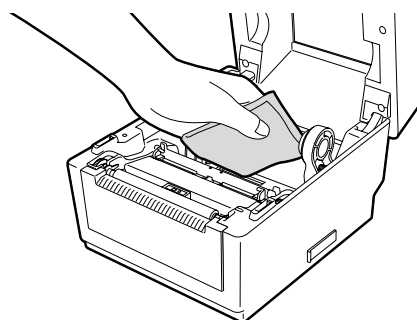
不要使用任何挥发性溶液包括稀释剂和苯液，以免使机盖掉色、或变形。

使用一块干燥的软布清洁顶盖。使用一块软布，轻轻蘸上温和的清洁剂，擦拭清理污垢。



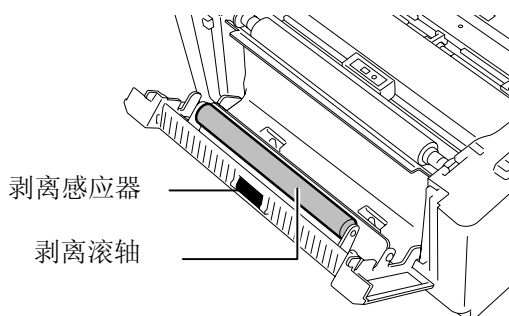
3.1.4 介质箱

使用一块干燥的软布清洁介质箱。使用一块软布，轻轻蘸上温和的清洁剂，擦拭清理污垢。



3.1.5 剥离感应器/剥离滚轴 (选项)

1. 使用蘸有无水酒精的染布清洁剥离滚轴。
2. 使用一块干燥的软布清除剥离感应器上面的尘土或者纸屑。



3.2 介质和碳带的保存/使用

注意!

请认真查阅和理解使用手册。使用指定的介质和碳带来适应具体地需求。用非指定的介质和碳带会减少打印头寿命，结果导致出现条码可读性问题或者打印质量问题。所有的介质和碳带都应该小心处理，避免损坏介质、碳带或者打印机。详细内容请仔细阅读本节的概述部分。

- 介质及碳带的保存时间不要超过厂商推荐的保存期限。
- 不要将耗材保存在不平坦的地方，否则易使它们变形，而影响打印质量。
- 将介质及碳带保存在塑料袋中，每次打开后都必须重新封好，否则，附着上的灰尘和污垢会磨损打印头而减少打印头的寿命。
- 在凉爽干燥的地方存储介质和碳带。避免阳光直射、高温、潮湿、有灰尘和废气的地方存储。
- 热敏介质不能存放在 Na^+ 离子超过 800ppm, K^+ 离子超过 250ppm 和 Cl^- 离子超过 500ppm 的地方。
- 预打印介质的油墨可能含有一些会减少打印头寿命的成分,不要使用颜料中含坚硬物质成分的预打印介质，如碳酸钙 (CaCO_3) 和高岭土 ($\text{Al}_2\text{O}_3, 2\text{SiO}_2, 2\text{H}_2\text{O}$) 等

如有更多问题，请与当地的供货商，或者介质、碳带的生产厂商联系。

4. 故障检修

警告!

如果您所遇到的问题不能通过本章提供的方法得到解决，请不要自己尝试去维修打印机；请关上打印机电源拔下电源线，与东芝泰格公司授权的服务代理商取得联系获得帮助。

4.1 故障检修指南

症状	原因	解决方案
电源线已接入了交流电插座，但是电源适配器的电源灯未能亮起。	电源线没有连接到电源适配器上。	从交流电插座上断开电源线，连接电源线到电源适配器，然后将其连接到交流电插座。（详见第 2.5 部分）
	出现电源故障，或者交流电插座内没有电源。	尝试使用其它交流电插座。如果没有电源提供，请向最近的电力公司咨询。
	保险丝已经烧断，或者断路器已经跳闸。	检查保险丝或者断路器。
打开电源开关，电源适配器的电源提示灯亮，但提示灯未能亮绿灯。	电源适配器的连接器从电源插座上断开。	从交流电插座上断开电源线，将电源适配器连接器插入电源插座，然后连接电源线到交流电插座。（详见第 2.5 部分）
不能走纸。	介质未能正确载入。	正确装载介质。（详见第 2.7 部分）
	端口电缆未能正确连接。	正确连接端口电缆。（详见第 2.4 部分）
	介质感应器脏。	清洁介质感应器。（详见第 3.1.2 部分）
不能打印。	选择了热转印模式，但没有载入碳带。	装入碳带。（详见第 2.8 部分）
	选择了直接热模式，但没有装载热敏纸。	装入热敏纸。（详见第 2.7 部分）
	未能正确装载介质。	重新正确装载介质（详见第 2.7 部分）。
	打印数据未能从主机发送。	发送打印数据。
打印效果差。	未使用东芝泰格公司认可的介质。	更换使用东芝泰格公司认可的介质。
	未使用东芝泰格公司认可的碳带。	更换使用东芝泰格公司认可的碳带。
	打印头脏。	清洁打印头。（详见第 3.1.1 部分）

症状	原因	解决方案
点缺失	打印头脏。	清洁打印头。（详见第 3.1.1 部分）
	打印头的元件部分损坏。	发生此情况时，请关闭打印机，然后联系最近的东芝泰格代理商更换打印头。
标签未能与背纸平稳分离。（当使用选件剥离装置时。）	未能使用东芝泰格公司认可的介质。	更换使用东芝泰格公司认可的介质。
	标签装入的方法不正确。	正确装入标签（详见 2.7 部分）。
无法进行剥离操作。（当使用选件剥离装置时。）	由于过强的环境光照导致剥离感应器无法工作。	装配与剥离器配套提供的遮蔽板。（详见 2.7 部分）
介质无法切割干净（当装配有可选切割设备时。）	切刀片已达到使用寿命。	关闭打印机，并联系最近的东芝泰格公司销售代理进行切割设备的更换。

4.2 状态提示灯

颜色	状态	原因	解决方案
绿色	长亮	休眠	正常
绿色	快速闪烁	与主机通信中	正常
绿色	慢速闪烁	打印临时停止（中断）。	按下【FEED】按钮。恢复打印操作。
绿色/红色	慢速闪烁	打印头的温度超出温度上限。	停止打印，允许打印头温度降下直到提示器的灯以绿色亮起。如果提示器的灯没有以绿色亮起，或者频繁发生此类问题，请联系离您最近的东芝泰格公司销售代理。
红色	长亮	发生通信错误。（仅当使用 RS-232C 串口时。）	关闭电源开关，然后再重新打开。或者按下【FEED】按钮。如果此类问题频繁发生，请联系离您最近的东芝泰格公司销售代理。
红色	快速闪烁	发生卡纸。	移除堵塞的介质，重新装入介质，然后按下【FEED】按钮。（详见 4.3 部分）
红色	中速闪烁	介质用尽。	装入一个新的介质滚轴，然后按下【FEED】按钮。（详见 2.7 部分）
红色	慢速闪烁	当顶盖打开时，执行出纸或走纸任务。	将顶盖完全关闭，然后按下【FEED】按钮。恢复打印操作。
橙色	快速闪烁	切刀模块发生了卡纸。（仅当装配有切刀时。）	移除堵塞的介质，重新装入介质，然后按下【FEED】按钮。（详见 4.3 部分）
橙色	中速闪烁	碳带用尽。	装入一个新的碳带，然后按下【FEED】按钮。（详见 4.3 部分）
无	未亮起	顶盖打开。	完全关闭顶盖。

LED 的闪烁速度

状态	闪烁时间间隔
慢速闪烁	1 秒
中速闪烁	0.5 秒
快速闪烁	0.2 秒

4.3 去除堵塞的打印介质

本节详细地描述怎样从打印机中去除堵塞的打印介质。

注意！

切勿使用任何可能会对打印头造成损坏的工具。

1. 关闭电源。
2. 打开顶盖并取出介质卷。
3. 打开碳带维护盖并取出碳带。
4. 从打印机上去除堵塞的打印介质。切勿使用任何尖利的器械或工具，因为它们可能会给打印机造成损坏。
5. 清洁打印头和滚筒，然后进一步清除灰尘或异物。
6. 重新加载打印介质和碳带，然后关闭碳带维护盖和顶盖。

附录 1 规格

附录 1 描述了打印机的规格和 B-EV4T 打印机所用到的耗材。

A1.1 打印机

以下为打印机规格。

项目	B-EV4T-GS14-QM-R
供应电压	AC100 到 240V, 50/60 Hz
耗能	
工作状态	最大值 100 到 120V: 2.94 A, 70.6 W, 最大值 200 到 240V: 2.97A, 71.3 W
待机状态	最大值 100 到 120V: 0.94 A, 2.25 W, 最大值 200 到 240V: 0.94 A, 2.25 W
电源	100 到 240V 世界通用开关电源
操作环境温度范围	5°C 到 40°C (41°F 到 104°F)
储存环境温度范围	-40°C 到 60°C (-40°F 到 140°F)
相对湿度	25% 到 85% RH (非凝结状态)
储存湿度	10% 到 90% RH (非凝结状态)
储存通风状态	空气自由流通的环境
分辨率	203 dpi (8 dots/mm)
打印方式	热转印或直热式
任务处理模式	批处理模式, 剥离模式(可选), 切刀模式(可选)
打印速度	
批处理/切刀模式下	50.8 mm/sec. (2"/sec.), 76.2 mm/sec. (3"/sec.), 101.6 mm/sec. (4"/sec.), 127 mm/sec. (5"/sec.)
剥离模式下	50.8 mm/sec. (2"/sec.), 76.2 mm/sec. (3"/sec.)
可用打印介质的宽度 (包括底纸)	25.4 mm (1.0") 到 112 mm (4.4")
有效打印宽度 (最大值)	108.0 mm (4.25")
尺寸 (宽度 × 深度 × 高度)	198.0 mm × 258.0 mm × 173.0 mm (7.8" × 10.2" × 6.8")
重量	2.4 公斤(5.29 磅) (不包括介质和碳带)
可用的条码类型	EAN8/13, EAN8/13 add on 2&5, UPC-A, UPC-E, UPC-A add on 2&5, CODE39, CODE93, CODE128, EAN128, NW7, MSI, Industrial 2 of 5, ITF, RM4SCC, KIX-Code, POSTNET, PLESSEY, RSS14
可用的二维码	Data matrix, PDF417, QR Code, Maxi Code, Micro PDF417
可用的代码字体	Times Roman (6 号), Helvetica (6 号), Presentation (1 号), Letter Gothic (1 号), Courier (2 号), Prestige Elite (2 号), OCR-A (1 类), OCR-B (1 类), Kanji (3 号)
旋转角度	0°, 90°, 180°, 270°
标准接口	串口(RS-232C) 并口(Centronics) USB (V2.0) 以太网端口 (10/100 基带) SD 卡插槽

提示：

- Data Matrix™ 是美国国际 Data Matrix 公司的商标。
- PDF417™ 是美国 Symbol Technologies 公司的商标。
- QR Code 是 DENSO 公司的商标。
- Maxi Code 是美国 United Parcel Service of America 公司的商标。
- 请使用东芝泰格推荐的 SD 卡。您可以联系最近的东芝泰格代理商或者东芝泰格公司总部购买这些 SD 卡。

项目	B-EV4T-TS14-QM-R
供应电压	交流电 100 到 240V , 50/60 Hz
耗能	
工作状态	最大值 100 到 120V: 2.3 A, 55.2 W, 最大值 200 到 240V: 2.29 A, 55.0 W
待机状态	最大值 100 到 120V: 0.94 A, 2.24 W, 最大值 200 到 240V: 0.93 A, 2.23 W
电源	100 到 240V 世界通用开关电源
操作环境温度范围	5°C 到 40°C (41°F 到 104°F)
储存环境温度范围	-40°C 到 60°C(-40°F 到 140°F)
相对湿度	25%到 85% RH (非凝结状态)
储存湿度	10%到 90% RH (非凝结状态)
储存通风状态	空气自由流通的环境
分辨率	300 dpi (12 dots/mm)
打印方式	热转印或直热式
任务处理模式	批处理模式, 剥离模式(可选), 切刀模式(可选)
打印速度	
批处理/切刀模式下	50.8 mm/sec. (2"/sec.), 76.2 mm/sec. (3"/sec.), 101.6 mm/sec. (4"/sec.),
剥离模式下	50.8 mm/sec. (2"/sec.)
可用打印介质的宽度 (包括底纸)	25.4 mm (1.0") 到 112 mm (4.4")
有效打印宽度 (最大值)	105.7 mm (4.16")
尺寸 (宽度 × 深度 × 高度)	198.0 mm × 258.0 mm × 173.0 mm (7.8" × 10.2" × 6.8")
重量	2.4 公斤(5.29 磅) (不包括介质和碳带)
可用的条码类型	EAN8/13, EAN8/13 add on 2&5, UPC-A, UPC-E, UPC-A add on 2&5, CODE39, CODE93, CODE128, EAN128, NW7, MSI, Industrial 2 of 5, ITF, RM4SCC, KIX-Code, POSTNET, PLESSEY, RSS14
可用的二维码	Data matrix, PDF417, QR Code, Maxi Code, Micro PDF417
可用的代码字体	Times Roman (6 号), Helvetica (6 号), Presentation (1 号), Letter Gothic (1 号), Courier (2 号), Prestige Elite (2 号), OCR-A (1 类), OCR-B (1 类), Kanji (3 号)
旋转角度	0°, 90°, 180°, 270°
标准接口	串口(RS-232C) 并口(Centronics) USB (V2.0) 以太网端口 (10/100 基带) SD 卡插槽

提示：

- Data Matrix™ 是美国国际 Data Matrix 公司的商标。
- PDF417™ 是美国 Symbol Technologies 公司的商标。
- QR Code 是 DENSO 公司的商标。
- Maxi Code 是美国 United Parcel Service of America 公司的商标。
- 请使用东芝泰格推荐的 SD 卡。您可以联系最近的东芝泰格代理商或者东芝泰格公司总部购买这些 SD 卡。

A1.2 选购件

选购件名称	类型	描述
交流适配器盖	B-EV904-AC-QM-R	安装在打印机底部，用于盖住交流适配器。
切刀模块	B-EV204-F-QM-R B-EV204-P-QM-R	完全切刀。 部分切刀。
剥离模块	B-EV904-H-QM-R	该模块在介质输出位置从底纸上剥离打印好的标贴。
外部介质卷悬架	B-EV904-PH-QM-R	当这个选件安装到打印机上之后，可以使用外部滚轴直径达 203 毫米（8"）以及内核直径达 76.2 毫米（3"）的介质滚轴。

提示：

以上选购件，您可以就近从当地东芝泰格公司的代理商处购买，也可以到东芝泰格公司总部购买。

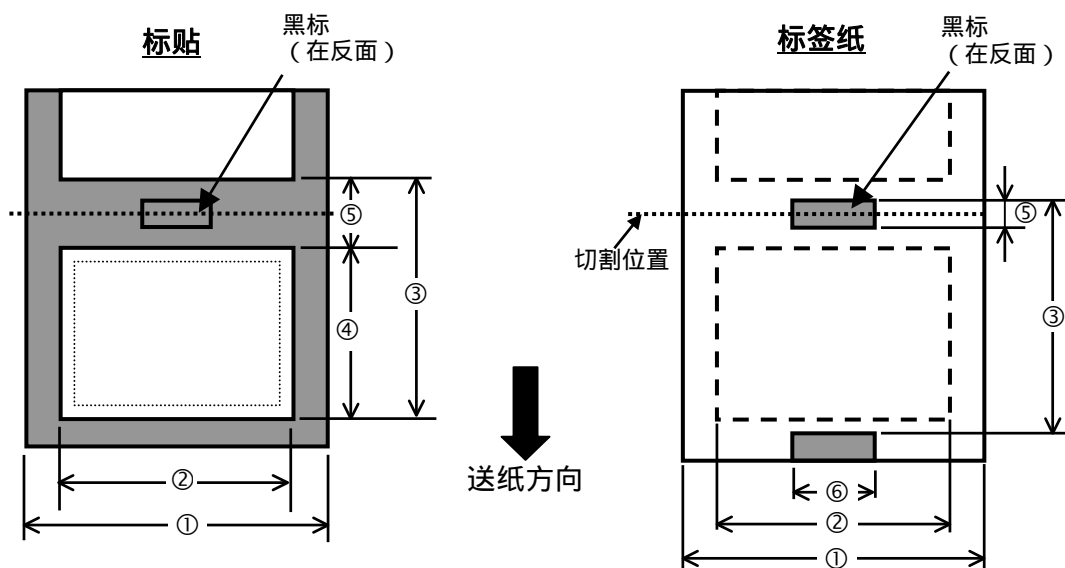
A1.3 打印介质

请确保使用的打印介质必须是由东芝泰格公司认可的。质量保证不适用于由使用非认可的打印介质所引起的问题。

要获取与东芝泰格公司指定的打印介质相关的信息，请与东芝泰格公司授权的服务代理商联系。

A1.3.1 打印介质的类型

下表显示了可以用于本打印机介质的尺寸和形状。



A1.3.1 打印介质的类型 (续)

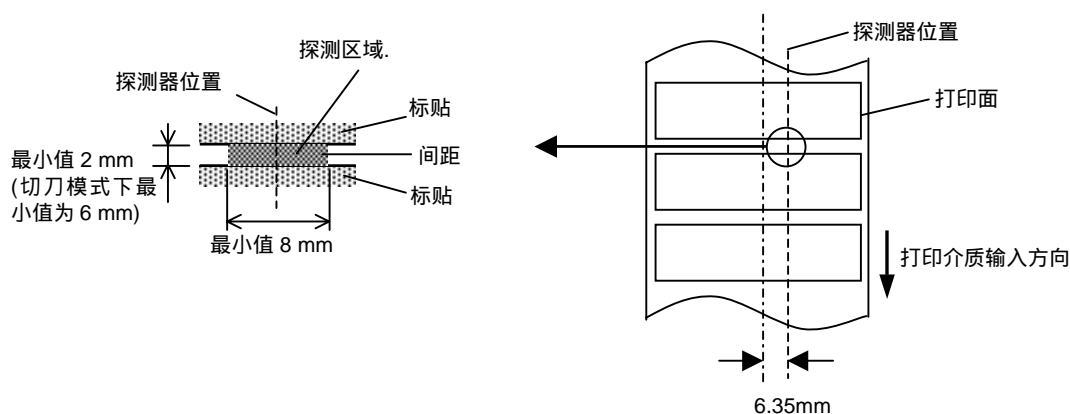
单位：毫米 (英寸)

任务处理模式		批处理模式	剥离模式	切刀模式	
①包括底纸的宽度		25.4 到 112 (1.0 到 4.41)			
②打印介质的宽度		22.4 到 109 (0.88 到 4.29)			
③打印介质的 倾斜度	标贴	203 dpi	10 到 999 (0.39 到 39.3)	25.4 到 152.4 (1.0 到 6)	25.4 到 999 (1.0 到 39.3)
		300 dpi	10 到 457.2 (0.39 到 18.0)	25.4 到 152.4 (1.0 到 6)	25.4 到 457.2 (1.0 到 18.0)
	标贴	203 dpi	10 到 999 (0.39 到 39.3)	----	25.4 到 999 (1.0 到 39.3)
		300 dpi	10 到 457.2 (0.39 到 18.0)	----	25.4 到 457.2 (1.0 到 18.0)
④打印介质的长度		203 dpi	8 到 997 (0.31 到 39.25)	23.4 到 150.4 (0.92 到 5.92)	19.4 到 993 (1.0 到 39.1)
		300 dpi	8 到 455.2 (0.31 到 17.9)	23.4 到 150.4 (0.92 到 5.92)	19.4 到 451.2 (1.0 到 17.76)
⑤间隔长度 (或黑标长度)		2.0 到 10.0 (0.08 到 0.39)		6.0 到 10.0 (0.24 到 0.39)	
⑥黑标宽度		最小值. 8.0 (0.31)			
厚度		0.06 到 0.19 (0.0024 到 0.0075)			
最大外环直径		Ø127 (5) Ø214 (8.42): 使用可选购的外部介质卷悬架。			
卷曲方向		外侧 (标准), 内侧			
内孔直径		25.4 到 38.1, 或 76.2 (1 到 1.5, 或 3) (参阅提示第 2 点.)			
提示：					
1. 为了保证打印质量和打印头使用寿命, 请仅使用由东芝泰格公司认定的打印介质。					
2. 使用内孔直径为 76.2 毫米 (3 英寸) 的介质卷时, 在选购件外部介质卷悬架中需要配备一个直径为 3 英寸的介质卷轴。					

A1.3.2 穿透式探测器的探测区域

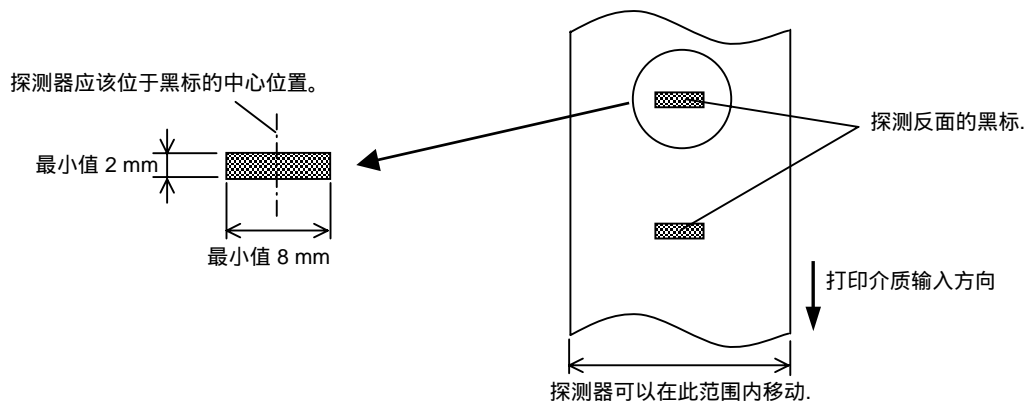
传送感应器固定并放置在距离介质路径中心右侧 6.35 毫米的位置上。

穿透式探测器探测标贴之间的距离, 如下图所示:



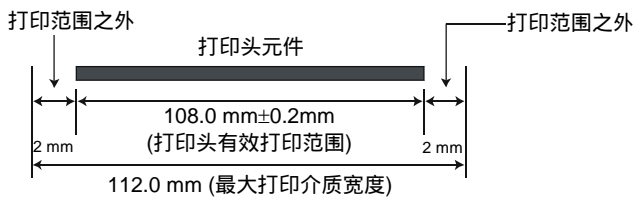
A1.3.3 反射式探测器的探测区域

反射式探测器能在打印介质的宽度范围之内移动。
 当波形长度为 950nm 时，黑标的反射系数必须为 10% 或更低。
 反射式探测器应该与黑标的中心对齐。

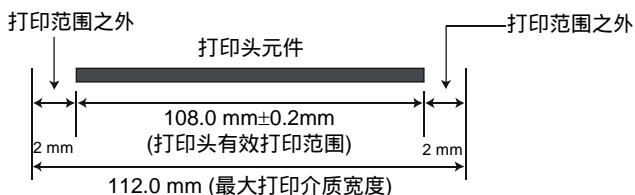


A1.3.4 有效打印区域

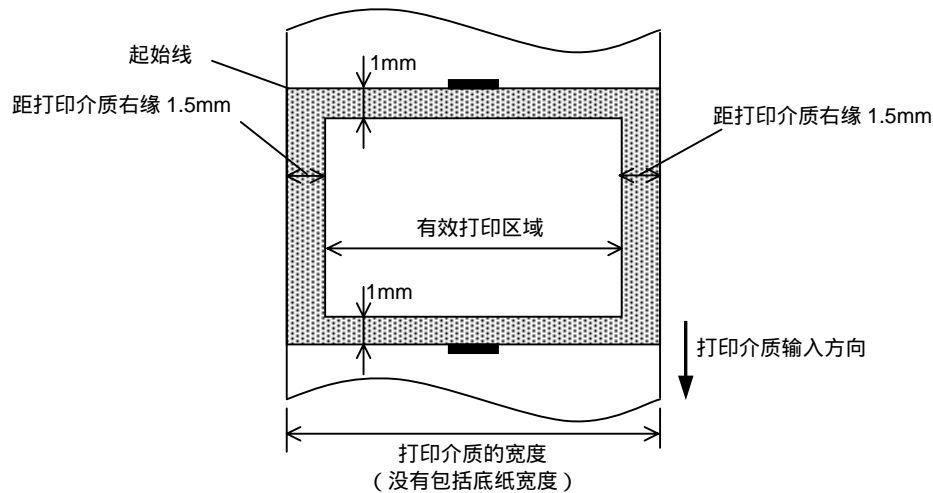
下图表明了打印头有效打印宽度和打印介质的宽度之间的关系。
 (用于 GS14 型号)



(用于 TS14 型号)



下图表明了打印介质上的有效打印区域。



提示：

1. 不要在距打印介质边缘1.5毫米宽的区域打印（上图阴影区域）。
2. 打印介质的中心位置应该就是打印头的中心位置。
3. 距离打印头停止位置3毫米区域内的打印质量无法保证（包括1毫米的减速区域）。
4. 平均打印（黑色）比率应该为 15%或更低。对于条码打印区域，打印比率应该为 30%或更低。行距应当为 3 到 12 点。

A1.4 碳带

确定使用东芝泰格指定的碳带。因为使用非指定碳带而引起的问题将不提供保证。要获得更多有关东芝泰格授权碳带的信息，请与东芝泰格服务代理商联系。

类型	卷轴式
宽度	33.8 mm 到 110 mm
长度	根据其厚度和轴的外径而定
卷纸外径	∅40 mm
轴芯的外径	12.7 mm
卷曲方向	外卷

注释：

1. 为了保证打印质量和打印头寿命请仅使用东芝泰格指定碳带。
2. 如果打印介质和碳带的宽度差异过大，可能会导致碳带起皱。为避免碳带起皱，请使用上表所示的符合正确打印介质宽度的碳带。请不要使用比打印介质窄的碳带。
3. 废弃碳带时，请遵守当地的规定。

附录 2 接口

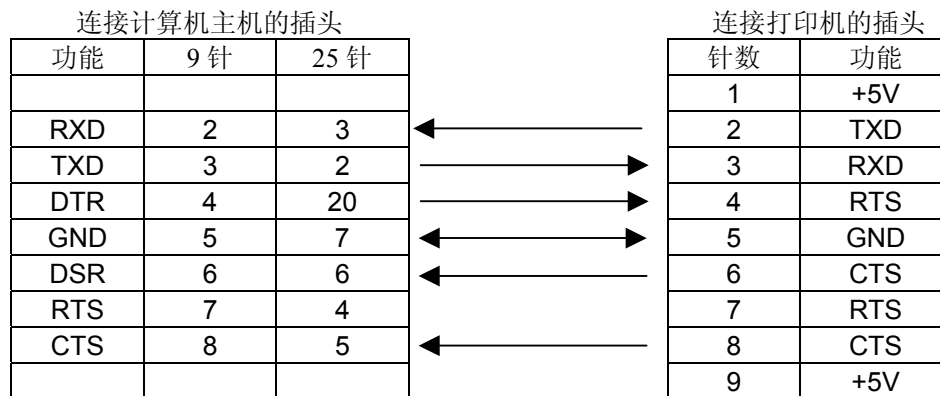
■ 接口电缆

为了防止辐射和电子噪音，接口电缆一定要符合下面的要求：

- 完全屏蔽并且用金属或者金属化的插头外壳。
- 电缆越短越好。
- 不能和电源线捆绑在一起。
- 不能系到电源线管道上。

■ RS-232C 电缆描述

用串行数据线来连接打印机和计算机主机，可以按照下图两种类型的一种来连接（9-针或 25-针插头）：



提示：

所使用的 RS-232C 电缆的接头应该带有以英寸为单位的紧固螺丝。

术语表

条码

条码是由一组黑白相间、宽度不同的条线组成，用以表示文字数字式字符的代码。条码可以应用在不同的工业领域中，如：制造业、医院、图书馆、零售业、运输业、仓储业等。和用键盘输入又慢又容易出错相比，读取条码是一种既快又精确的获取数据的方法。

批处理模式

一种持续打印介质的处理任务模式，这种工作模式在打印完成所需数量之前不会停止。

黑标

黑标是在打印介质上印刷的黑色标记，打印机通过探测该标记来准确定位打印介质的起始位置，以保证打印位置保持不变。

黑标探测器

这是一种反射式探测器，它通过探测黑标和打印区域直接的差值，从而找到打印起始位置。

切刀模式

一种打印机工作模式。在该模式下安装（选购件）切刀模块，能自动把打印好的打印介质从介质卷中切割下来。打印命令能指定切割每一张打印介质，或切割某一设定数目的以及打印完成的打印介质。

直热打印方式

不用碳带的打印方式，但是热介质会变热。热打印头会直接使热介质变热，结果将图象在介质上打印出来。

DPI

每英寸可显示的点数。

一个用来表示打印密度或分辨率的单位。

送纸间距探测器

一种穿透式探测器，它能探测标贴之间的距离，从而找到标贴的打印起始位置。

字体

以某种特定的方式展现的一套完整的文字数字式字符，如 Helvetica、Courier、Times 等。

间距

一个标贴的底部和下一个标贴顶部之间的距离。

IPS

每秒英寸数。

一个用以表示打印速度的单位。

标贴

一种粘在底纸上的打印介质，其背面有胶水。

打印介质

能让打印机在其表面打印图像的材料，如标签、标签纸、复写纸、打孔纸等等。

打印机驱动程序

一种软件程序，能把应用程序的打印请求转换为一种能让打印机读懂的语言。

打印头元件

热敏打印头是由排列成一条线的细小而耐用的热敏元件组成，当电流通过时，打印头发热，在热敏纸上留下一小点灼烧点，或将热敏碳带上的小点油墨转印到普通打印纸上。

打印速度

打印时的速度。该速度用 IPS（每秒英寸数）单位表示。

分辨率

表示图像被显示出来的清晰程度。组成图像的最小单位是像素，如果分辨率提高，像素数量就增加，显示结果就更清晰。

碳带

用有油墨的薄膜来将图象传送到介质上。在热打印传送模式下，它因为热打印头被加热，促成图象向介质的传送。

剥离模式

一种打印机工作模式，使用安装的选购剥离模块依次从底纸上剥离打印好的标贴。

耗材

打印介质

标签

一种打印介质，其反面没有粘性，但是有黑标，以显示打印区域。通常标签由硬纸板或其它耐用材料制成。

热敏打印头

具有热转印或直热打印方式的打印头。

热转印打印方式

该方式通过热敏打印头对碳带同时加热和加压，把碳带上的油墨或碳粉转印到打印介质上，实现打印目的。

