

Panasonic®

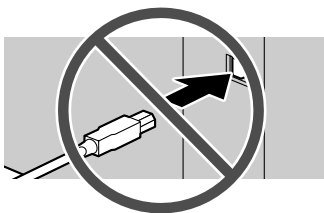
使用说明书

多功能传真一体机

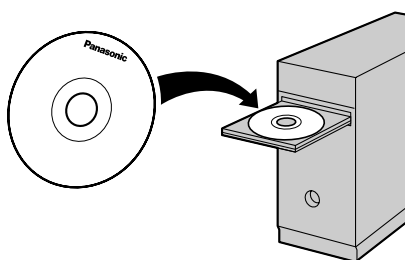
型号 **KX-FLB888CN**

多功能机（CD-ROM）出现提示之前，不要连接USB缆线。

1



2



请在使用本机前仔细阅读快速参考指南中的安全和重要信息，并将其保存好。

供英语用户：
您可以为显示和报告选择英语（第 52 页上的功能 #110）。

FOR ENGLISH USERS:
You can select English for the display and report (feature #110, page 52).

- 本机与来电显示兼容。若要使用此功能，您必须向服务供应商申请并取得相应的服务。

感谢您购买 Panasonic 多功能传真一体机。

对于语言，您可以选择中文或英语。

显示和报告将使用所选择的语言。默认设定是中文。如果需要更改设定，请参考第 52 页中的功能#110。

商标：

- Microsoft、Windows、Windows Vista、Internet Explorer 和 PowerPoint 是 Microsoft Corporation 在美国或其它国家的注册商标或商标。
- Pentium 是 Intel Corporation 在美国或其它国家的注册商标或商标。
- 屏幕截图的翻印获得了 Microsoft Corporation 的许可。
- Adobe 和 Reader 是 Adobe Systems Incorporated 在美国或其它国家的注册商标或商标。
- 3M 是 Minnesota Mining and Manufacturing Company 的商标或注册商标。
- Avery 是 Avery Dennison Corporation 的注册商标。
- XEROX 是 Xerox Corporation 的注册商标。
- PCL 是 Hewlett-Packard Company 的商标。
- 在此认定的所有其它商标均属于其各自的所有者。

版权：

- 本手册的版权属于松下通信系统设备株式会社，仅可能复制作内部使用。未经松下通信系统设备株式会社的书面同意，其它任何全部或部分复制均不得进行。

© 2007 Panasonic Communications Co., Ltd. All Rights Reserved.

2007 松下通信系统设备株式会社 版权所有

为取得最佳性能

墨盒和硒鼓

- 当更换墨盒或硒鼓时，不要让灰尘、水或液体接触到硒鼓。否则可能会影响打印质量。
- 为取得最佳性能，建议使用 **Panasonic** 原装墨盒和硒鼓。我们对于使用非 **Panasonic** 墨盒或硒鼓导致的问题不承担责任：
 - 本机损坏
 - 打印质量差
 - 动作不正确

墨盒

- 请勿将墨盒长时间放在保护袋外面。因为这样会缩短墨粉寿命。

硒鼓

- 在开始安装硒鼓之前，请阅读第 9 页上的说明。阅读之后，打开硒鼓保护袋。硒鼓内装有一个感光鼓。如果暴露在光亮处，可能会损坏感光鼓。一旦您打开了保护袋：
 - 请勿将硒鼓暴露在光亮处 5 分钟以上。
 - 请勿触摸或刮伤黑色硒鼓的表面。
 - 请勿将硒鼓放在靠近灰尘、污物或湿度高的地方。
 - 请勿将硒鼓直接暴露在阳光下。
- 为了延长硒鼓的寿命，绝不要在打印完毕后马上关闭本机。至少在打印完毕后的 30 分钟内不要关闭本机。

位置

- 为避免故障，请勿将本机放置在电视或扬声器等产生强磁场的电器设备附近。

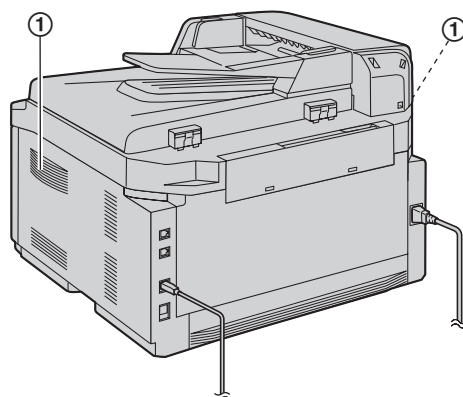
静电

- 为防止静电损坏端口连接器或机内其它电气组件，请在触摸组件之前，先触摸接地金属表面。

环境

- 应使本机远离产生电气噪音干扰的装置，如荧光灯和电机等。
- 应使本机避开灰尘、高温和振动。
- 请勿将本机暴露在直接阳光照射下。
- 请勿在本机上放置重物。当您长时间不使用本机时，请从电源插座拔下电源插头。
- 将本机放置在远离加热器、厨房火炉等热源的地方。也不要放在潮湿的地下室。
- 在打印过程中，需要热力将墨粉熔合到纸张上。因此，机器在打印过程中和刚打印完毕时产生气味是正常现象。请务必在通风良好的地方使用本机。
- 请勿在本机右侧、左侧和后侧的 10 厘米 (cm) 范围内放置物体。

- 请勿堵塞机器上的缝隙或开口。检查通风口 (①)，并使用吸尘器清除积聚的灰尘。



日常维护

- 用软布擦拭本机外层表面。请勿使用挥发油、稀释剂或任何磨料粉。

1. 简介和安装

附件	
1.1 随机附件	6
1.2 附件信息	7
认识控件	
1.3 按钮说明	7
1.4 概述	8
安装	
1.5 墨盒和硒鼓	9
1.6 送稿盘	11
1.7 出纸盘	12
1.8 记录纸	13
1.9 话筒	15

2. 准备工作

连接和设定	
2.1 连接	16
2.2 拨号方式	17
2.3 选择操作方式（传真/复印/扫描）	17
文稿要求	
2.4 设定原稿	18
帮助	
2.5 帮助功能	19
音量	
2.6 调节音量	20
初始编程	
2.7 日期和时间	20
2.8 您的标志	21
2.9 您的传真号码	21
2.10 配置本机以访问 LAN	22
2.11 安装多功能机软件	23
2.12 启动多功能机	24

3. 打印机

打印机	
3.1 从 Windows 应用程序打印	26

4. 扫描器

扫描器	
4.1 从机器扫描（Push 扫描）	29
4.2 从计算机扫描（Pull 扫描）	31

5. 复印机

复印件	
5.1 进行复印	32
5.2 更多复印功能	33

6. 电话

自动拨号	
6.1 在单触拨号功能和导航电话簿中存储项目 ..	37
6.2 用单触拨号功能或导航电话簿拨打电话	37

7. 传真

发送传真	
7.1 手动发送传真	39
7.2 使用单触拨号功能和导航电话簿发送传真 ..	40
7.3 多站点发送	41
7.4 将计算机文稿作为传真从计算机发送	42
接收传真	
7.5 选择使用传真机的方式	43
7.6 自动接收传真—打开自动接收	44
7.7 手动接收传真—关闭自动接收	44
7.8 将本机与答录机一起使用	46
7.9 提取传真（提取另一台传真机上的传真） ..	46
7.10 垃圾传真过滤器（防止接收来自不受欢迎的来电者的传真）	47
7.11 在计算机上接收传真	47

8. 来电显示

来电显示	
8.1 来电显示服务	48
8.2 查看来电者信息并回叫	48
8.3 在回叫/存储之前编辑来电者的电话号码 ..	48
8.4 删除来电者信息	49
8.5 存储来电者信息	50

9. 可编程的功能

功能摘要	
9.1 编程	51
9.2 基本功能	52
9.3 传真功能	55
9.4 复印功能	59
9.5 计算机打印功能	60
9.6 扫描功能	62
9.7 LAN 功能	63
9.8 网络功能（仅 LAN 连接）	64

10. 实用信息

实用信息	
10.1 字符输入	65
10.2 本机的状态	65
10.3 更改默认出纸盘	66
10.4 取消操作	66

11. 帮助

出错信息	
11.1 出错信息—报告	67
11.2 出错信息—显示	68
故障排除	
11.3 某个功能不工作时	70

12. 卡纸

卡纸

- 12.1 记录纸卡纸 77
- 12.2 文稿卡纸（自动送稿器） 80

13. 清洁

清洁

- 13.1 清洁白色盖板和玻璃 82
- 13.2 清洁送稿器滚筒 85

14. 一般信息

打印报告

- 14.1 参考列表和报告 87

规格

- 14.2 规格 87

版权

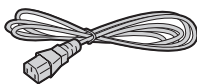
- 14.3 版权和许可信息 90

15. 索引

- 15.1 索引 97

1.1 随机附件

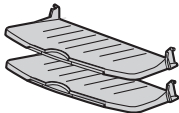
① 电源线



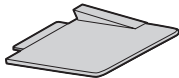
② CD-ROM 光盘



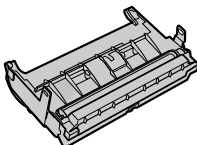
③ 出纸盘



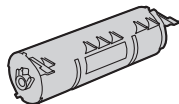
④ 送稿盘



⑤ 硒鼓



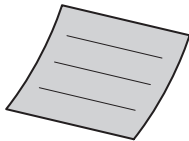
⑥ 墨盒
(试用装墨盒) *1



⑦ 快速参考指南



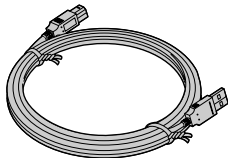
⑧ 快速安装指南



⑨ 电话线



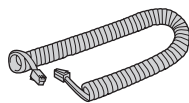
⑩ USB 缆线



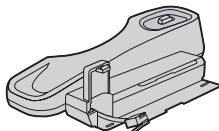
⑪ 话筒



⑫ 话筒线



⑬ 话筒基座



张 (第 89 页)。

注释:

- 请保存好原装纸箱和包装材料, 以便将来运输和搬运本机时使用。

*1 当图像区域为 5% 时可以打印约 800 页 A4 尺寸的纸

1.2 附件信息

— 替换墨盒*1

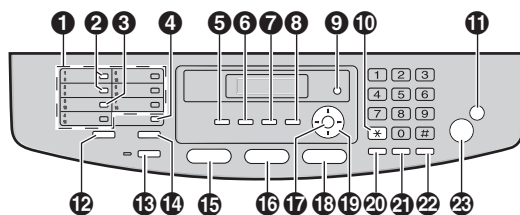
- 型号（部件号）：KX-FA87E/KX-FA85E

— 替换硒鼓*1

- 型号（部件号）：KX-FA86E

*1 使用 KX-FA87E 时可打印约 2,500 页 A4 尺寸的纸张，使用 KX-FA85E 时可打印约 5,000 页。为了确保本机正常工作，我们建议您使用 Panasonic 的墨盒和硒鼓。

1.3 按钮说明



① 组键

- 使用单触拨号功能（第 37、40 页）。

② 【多站点发送】

- 向多方发送文稿（第 41 页）。

③ 【手动站点】

- 手动向多方发送文稿（第 41 页）。

④ 【下一组】

- 对于单触拨号功能选择 8—14 组（第 37、40 页）。

⑤ 【分页】【电话簿】

- 进行分页复印（第 36 页）。
- 启动导航电话簿（第 37、41 页）。

⑥ 【复印效果】【对比度】

- 在复印时选择一种对比度或分辨率（第 32 页）。
- 在发送传真时选择一种对比度（第 39 页）。

⑦ 【倍率】【清晰度】

- 在复印时放大或缩小文稿（第 33 页）。
- 在发送传真时选择一种分辨率（第 39 页）。

⑧ 【页面布局】【快速扫描】

- 进行快速 ID、海报或单面 N 页功能（第 34 页）。
- 将扫描的文稿存入存储器中，然后发送（第 40 页）。

⑨ 【菜单】

- 开始或结束编程。

⑩ 【音频】

- 当您的线路具有转盘/脉冲服务时，在拨号中可暂时将脉冲改为音频。

⑪ 【停止】

- 停止某项操作或编程。
- 删除字符/数字。

⑫ 【来电显示】

- 使用来电显示功能（第 48 页）。
- 更改来电者信息的显示（第 48 页）。

⑬ 【传真自动接收】

- 打开/关闭自动接收设定（第 43 页）。

1. 简介和安装

14 【帮助】

- 打印有用信息以便快速参考（第 19 页）。

15 【传真】

- 切换到传真方式（第 17、39 页）。

16 【复印】

- 切换到复印方式（第 17、32 页）。

17 【设定】

- 在编程时存储设定。

18 【扫描】

- 切换到扫描方式（第 17、29 页）。

19 导航键

- 在扫描、复印或发送传真过程中选择需要的设定（第 29、32、37 页）。
- 调节音量（第 20 页）。
- 搜索存储的项目（第 40 页）。

20 【重拨】【暂停】

- 重拨最后拨过的号码。如果当使用【监听】按钮拨打电话时或者当发送传真时占线，本机将自动重拨 2 次或以上该号码。
- 在拨号中插入暂停。

21 【闪断】

- 使用特殊的电话服务或转移分机通话。

22 【监听】

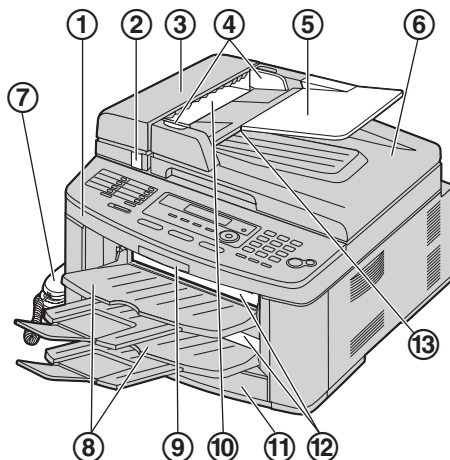
- 开始拨号。
如果在接听来电时按【监听】，您将能听到对方的声音，但对方听不到您的声音。

23 【开始】

- 复印文稿（第 32 页）。
- 扫描文稿（第 29 页）。
- 发送或接收传真（第 39、44 页）。

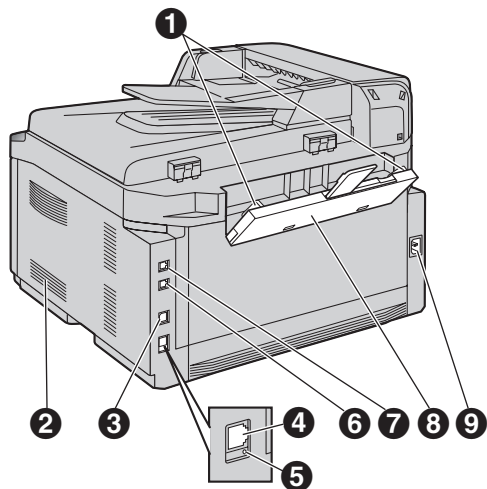
1.4 概述

1.4.1 正视图



- ① 顶盖
- ② ADF（自动送稿器）开盖钮
- ③ ADF 盖
- ④ 文稿引导板
- ⑤ 送稿盘
- ⑥ 文稿盖
- ⑦ 话筒
- ⑧ 出纸盘
- ⑨ 顶盖杆
- ⑩ 文稿入口
- ⑪ 进纸盘
- ⑫ 记录纸出口
- ⑬ 文稿出口

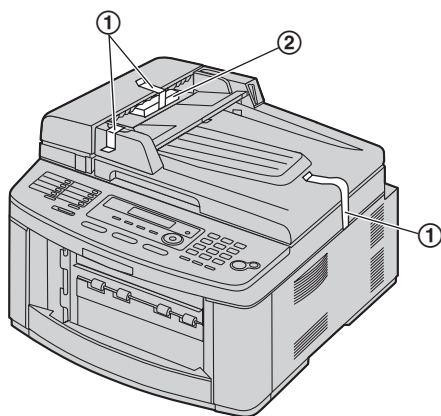
1.4.2 后视图



- ① 记录纸引导板
- ② 扬声器
- ③ USB 端口连接器
- ④ LAN 端口连接器
- ⑤ 指示灯
- ⑥ 外接电话插孔
- ⑦ 电话线插孔
- ⑧ 手动进纸盘
- ⑨ 电源引入口

取下运输胶带

请取下运输胶带 (①) 和垫片 (②)。



注释:

- 运输胶带位置可能会有所更改, 恕不另行通知。

1.5 墨盒和硒鼓

随机附带的墨盒是试用装墨盒。

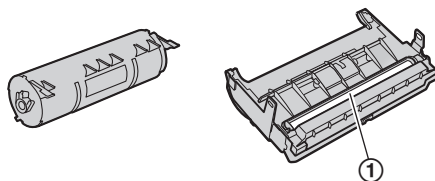
注意:

- 在安装之前, 请先阅读下面的说明。阅读之后, 打开硒鼓保护袋。硒鼓内装有一个感光鼓。如果暴露在光亮处, 可能会损坏感光鼓。一旦您打开了保护袋:
 - 请勿将硒鼓暴露在光亮处 5 分钟以上。
 - 请勿触摸或刮伤黑色硒鼓的表面。
 - 请勿将硒鼓放在靠近灰尘、污物或湿度高的地方。
 - 请勿将硒鼓直接暴露在阳光下。
- 因为使用非 Panasonic 的墨盒和硒鼓可能导致本机损坏或打印质量下降, 对此我们不负责任。
- 请勿将墨盒长时间放在保护袋外面。因为这样会缩短墨粉寿命。
- 请勿向墨盒中添加墨粉。

- 1 在打开新墨盒的保护袋之前, 将其垂直摇动 5 次以上。

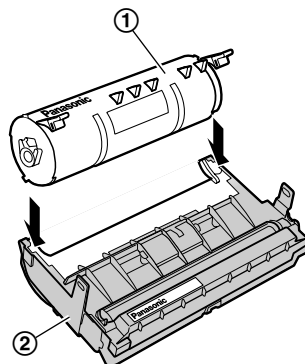


- 2 从保护袋中取出墨盒和硒鼓。



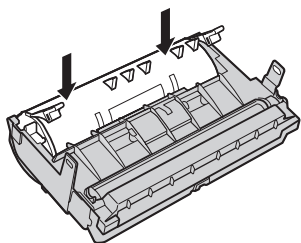
- 请勿触摸或刮伤黑色硒鼓的表面 (①)。

- 3 将墨盒 (①) 放入硒鼓中 (②)。

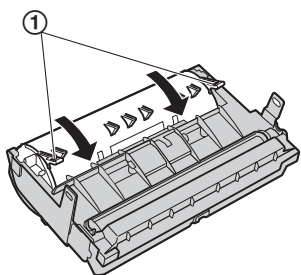


1. 简介和安装

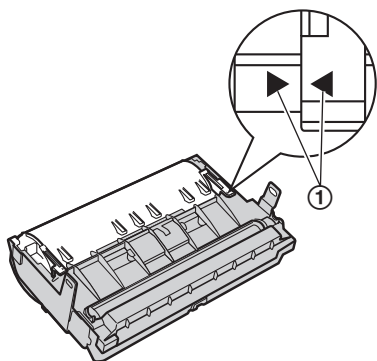
4 用力向下按墨盒，使其完全到位。



5 平稳地转动墨盒上的两个绿色推杆 (1)。



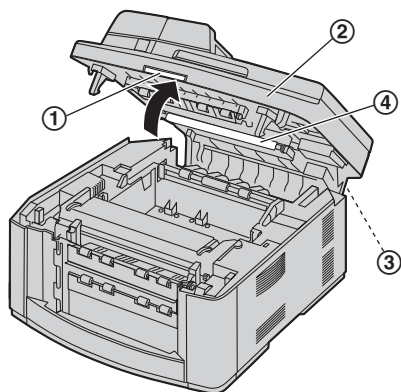
6 为正确安装墨盒，应确保对准三角形 (1)。



7 抬起顶盖杆 (1)，打开顶盖 (2)。

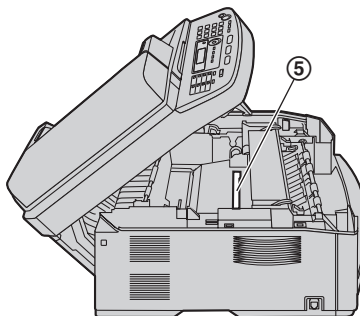
重要事项：

- 在打开顶盖之前，关闭手动进纸盘 (3)。

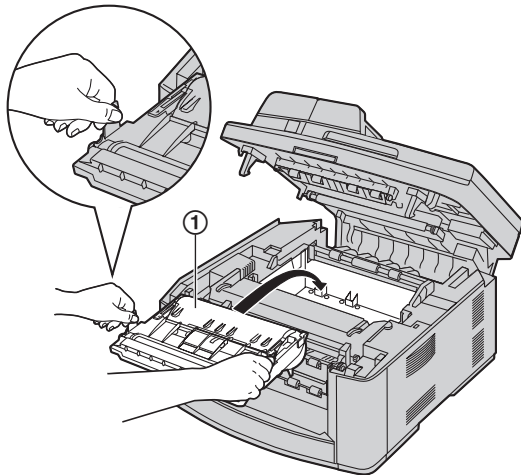


注释：

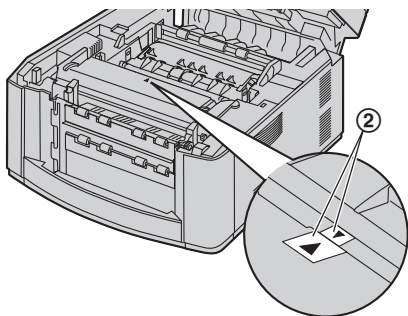
- 请勿触摸转印滚筒 (4)。
- 如果下部玻璃 (5) 脏了，则用柔软的干布擦拭干净。



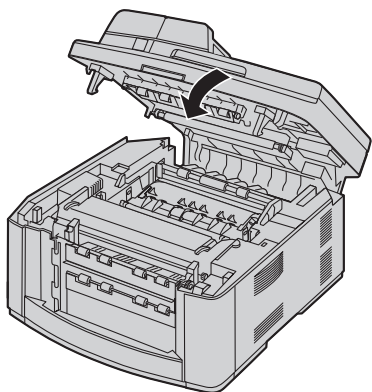
8 抓住引片，安装硒鼓和墨盒 (1)。



- 为正确安装硒鼓和墨盒，应确保对准三角形（②）。

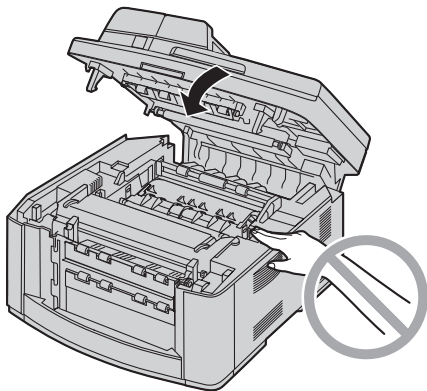


- 9 关上顶盖直到完全到位。



注意：

- 为防止受伤，注意不要将手放在顶盖下方。



更换墨盒和硒鼓

当显示屏中出现下面的信息时，请更换墨盒。

墨粉即将用完

墨粉已用完

- 若要检查硒鼓的寿命和质量，请打印一份打印机测试表（第 87 页），并参阅第 89 页以了解硒鼓寿命的

信息。如果打印质量仍然不佳，或“请尽快更换硒鼓”出现在显示屏中，则更换墨盒和硒鼓。

- 为了确保本机正常工作，我们建议您使用 Panasonic 的墨盒（型号 KX-FA87E/KX-FA85E）和硒鼓（型号 KX-FA86E）。关于附件信息，请参阅第 7 页。
- 为了保持打印质量和机器寿命，建议您当更换墨盒或硒鼓后，清洁缝隙和开口（第 3 页）以及机器内部（第 82、85 页）。

废物处理方法

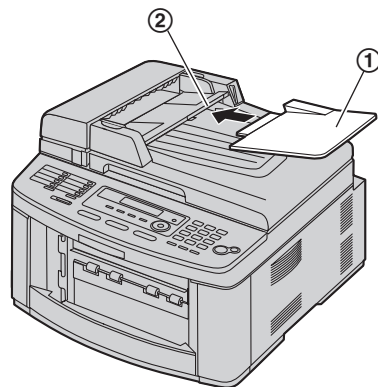
应按国家和当地所有环境法规的要求弃置废物。

墨粉节省功能

如果想节省墨粉，可以将墨粉节省功能设定为开（第 54 页上的功能 #482）。墨盒寿命将延长大约 40%。此功能可能会降低打印质量。

1.6 送稿盘

将送稿盘（①）插入本机上的插槽（②）。



1.7 出纸盘

注释:

- 请勿将本机放置在出纸盘容易被遮挡的位置。

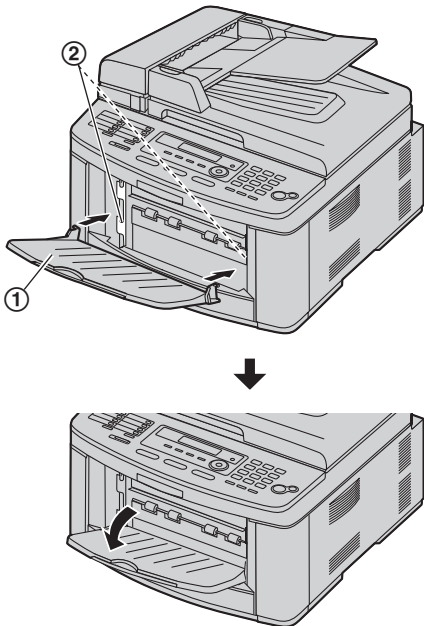
在默认设定情况下，打印后的纸张按如下所述叠放在出纸盘中。

- 上出纸盘 (“#1”)：使用计算机打印的文稿以及复印的文稿。
- 下出纸盘 (“#2”)：收到的传真文稿。

- 您可以更改在传真（第 57 页上的功能 #441）和复印（第 59 页上的功能 #466）时使用的出纸盘设定。

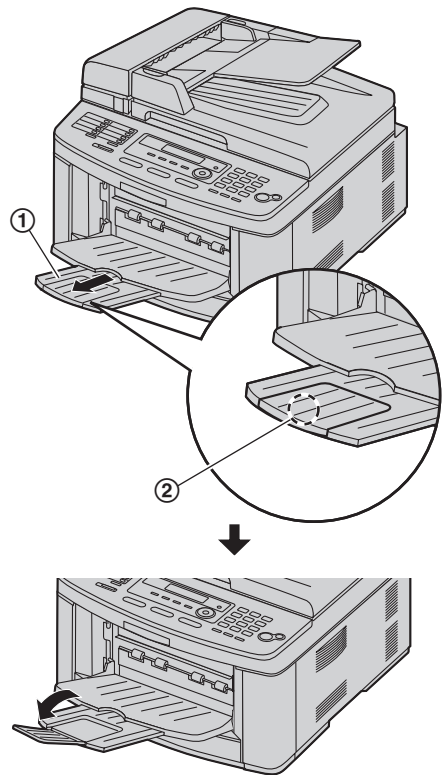
要从计算机更改出纸盘，请设定打印机属性。有关详细内容，请参阅第 26 页。

- 1 将出纸盘 (①) 插入插槽 (②)，然后向下按纸盘，直至其完全卡到位。



- 2 向前轻轻地拉动出纸盘延伸部分 (①)，然后按延伸部分的中间部位 (②) 将其展开。

- 重复从步骤 1 开始的步骤以安装上出纸盘。

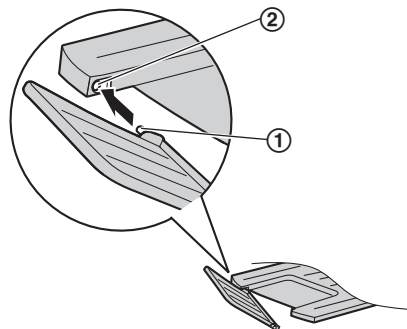


注释:

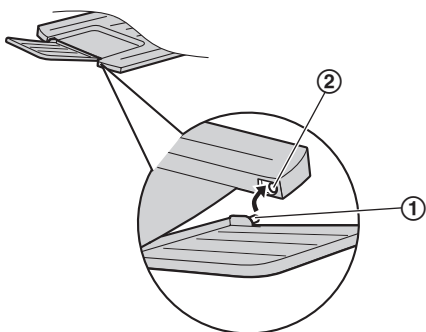
- 上出纸盘大约可以放置 100 页打印的纸张。下出纸盘大约可以放置 50 页打印的纸张。
请在打印的纸张堆满出纸盘前取走它们。

如果延长架的顶部已分离

1. 将延长架的顶部处于打开位置，将薄片 (①) 插入延长架的左孔 (②)。

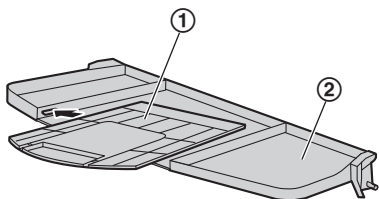


2. 将另一薄片 (①) 从下侧滑进延长架的右孔 (②)，直至其咔哒一声到位。

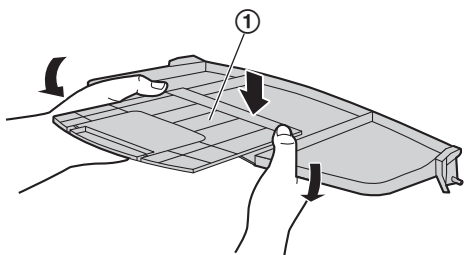


如果延长架已分离

1. 将延长架 (①) 对齐出纸盘 (②) 的下面，然后将延长架的左侧插入出纸盘。



2. 将出纸盘的两侧微微向下弯，并按下延长架的右侧，安装延长架 (①)。

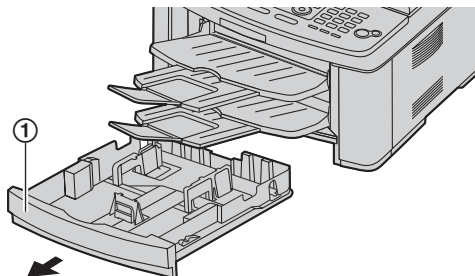


1.8 记录纸

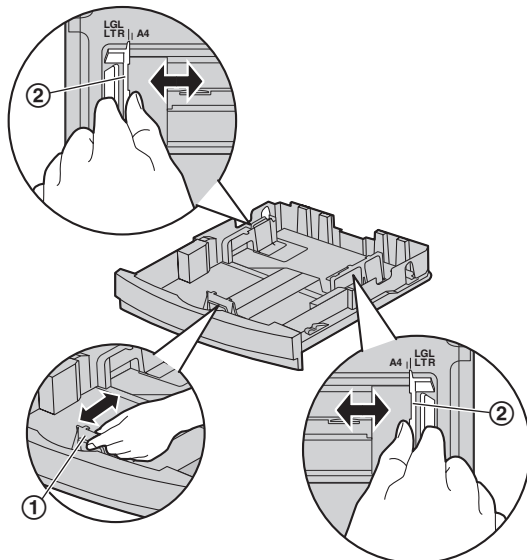
进纸盘可以放置：

- 最多 250 页 60 g/m² 到 75 g/m² 的纸张。
- 最多 230 页 80 g/m² 的纸张。
- 最多 200 页 90 g/m² 的纸张。
- 有关记录纸的信息，请参阅第 88 页。
- 本机出厂时已被设定为使用 A4 尺寸的纸张打印。如果您想使用 Letter 或 Legal 尺寸的纸张，请改变设定（第 53 页上的功能 #380）。

- 1 完全拉出进纸盘 (①)。

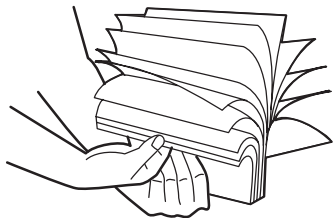


- 2 捏住记录纸引导板前沿 (①)，将其推到纸张尺寸标记处。捏住记录纸引导板的两端 (②)，将其推到纸张尺寸标记处。



1. 简介和安装

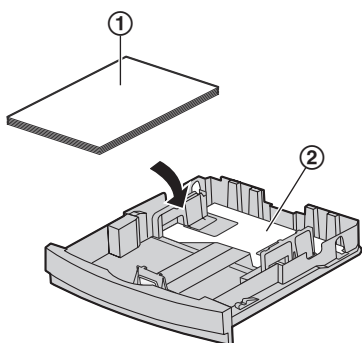
- 3 在装入纸张之前，翻松纸张以免卡住。



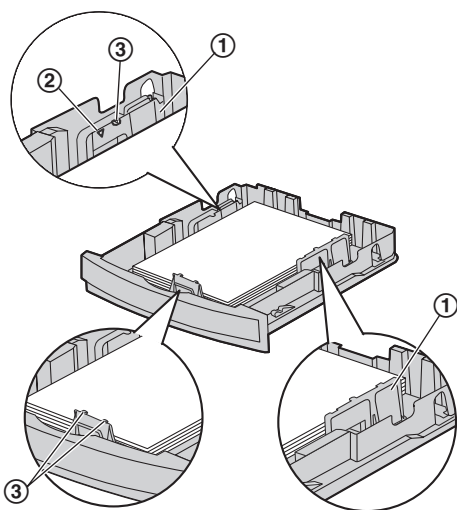
- 4 装入纸张，使打印面朝上 (①)。

重要事项：

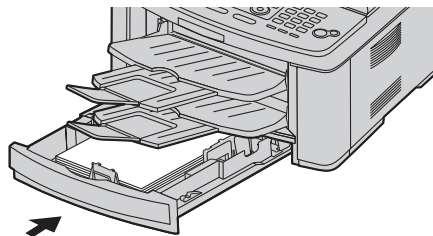
- 如果进纸盘中的引导板处于抬起位置，请将其按下并锁定 (②)。



- 确保记录纸引导板 (①) 位于纸张尺寸标记处，而记录纸位于纸张限制标记 (②) 下面。装入纸张时不应超越限位器 (③)。



- 5 将进纸盘插入本机中。

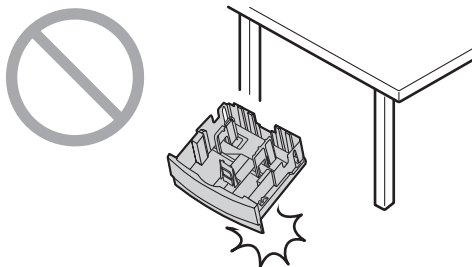


注释：

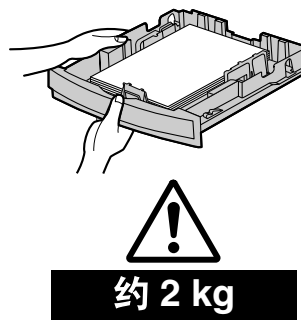
- 如果纸张装入不正确，请重新调整纸张引导板，否则可能会卡纸。
- 如果进纸盘无法关闭，可能是进纸盘中的引导板抬起。按下纸张，确保进纸盘中的纸张平放。

进纸盘注意事项

- 不要让进纸盘掉落。

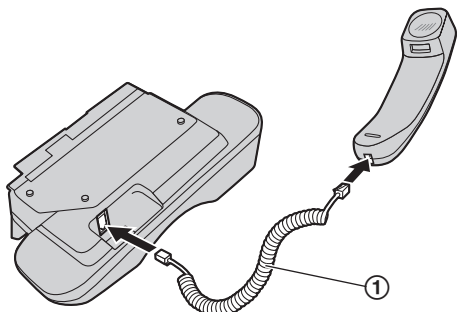


- 取下或安装时，请用双手拿住进纸盘。载满记录纸时，进纸盘约重 2 kg。



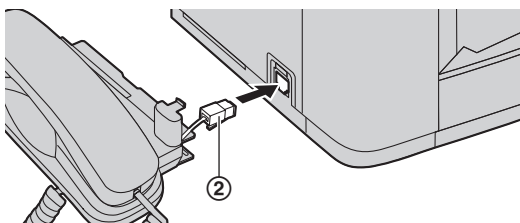
1.9 话筒

- 1 连接话筒线 (①)。

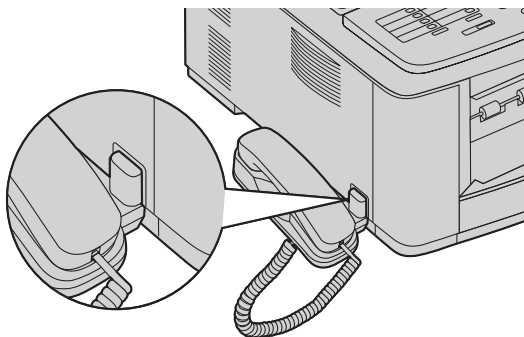
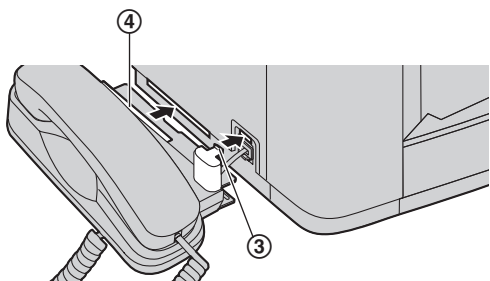


- 2 连接话筒连接器 (②)。

- 如果话筒连接插孔附有封贴, 请将其取下。



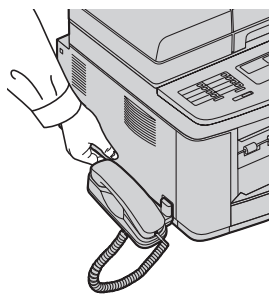
- 3 插入引片 (③) 和肋片 (④)。



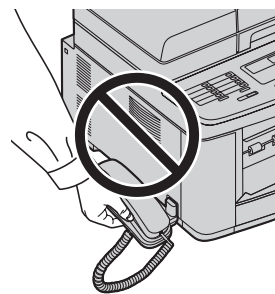
注意:

- 移动本机时, 请务必抓住把手。不要抓住话筒。

正确

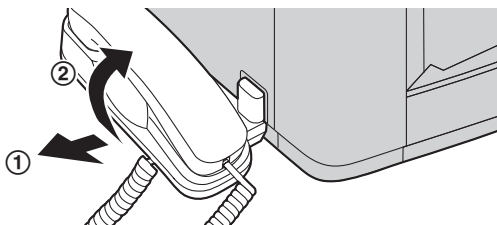


不正确

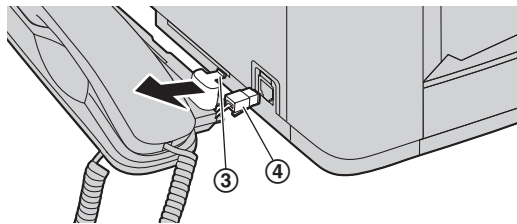


取出话筒

1. 将话筒轻微拉向 (①), 然后按箭头所示的方向 (②) 拿起将肋片取下。



2. 取出引片 (③), 然后断开话筒连接器 (④)。



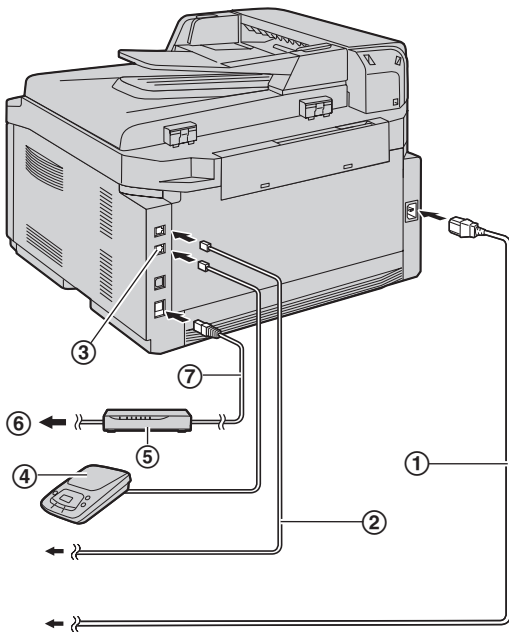
2. 准备工作

2.1 连接

注意：

- 当您操作本机时，应使电源插座靠近本机并且易于插接。
- 请务必使用本机自带的电话线。
- 请勿延长电话线。

- ① 电源线
 - 连接到电源插座（220–240 V，50/60 Hz）。
- ② 电话线
 - 连接到单线电话线路插孔。
- ③ [EXT] 插孔
 - 可以连接答录机或电话分机。如果有制动塞，则将其取下。
- ④ 答录机（不随机提供）
- ⑤ 网络路由器/网络集线器（不随机提供）
 - 同时，连接网络计算机。
- ⑥ 连接 Internet
- ⑦ LAN 缆线（不随机提供）
 - 为确保符合持续放射限制，应使用屏蔽型 LAN 网线（5 类直通线）。



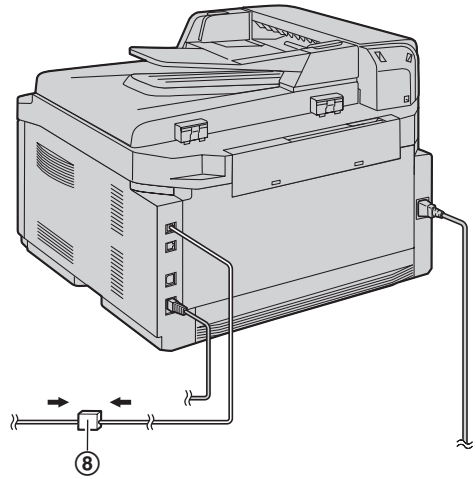
关于 USB 连接的重要注意事项

- 多功能机（CD-ROM）（第 23 页）出现提示之前，不要连接 USB 缆线。

注释：

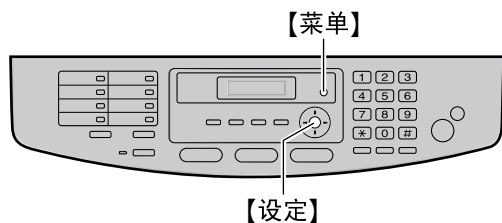
- 如果同一电话线路上连接有其它任何设备，本机可能会干扰该设备的网络状态。

- 如果本机和计算机一起使用并且您的因特网提供商要求安装滤波器（⑧），请按如下所示进行连接。



2.2 拨号方式

如果您不能拨号（第 39 页），请根据您的电话线路服务改变此设定。



1 【菜单】→【*】[1][2][0]

拨号方式	
= 音频方式	【▼▲】

2 按【1】或【2】以选择需要的设定。

【1】“脉冲方式”：用于转盘/脉冲拨号服务。

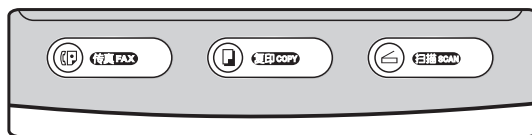
【2】“音频方式”（默认值）：用于音频拨号服务。

3 【设定】

4 按【菜单】退出。

2.3 选择操作方式（传真/复印/扫描）

您可以按下面的一个按钮来选择所需的方式。



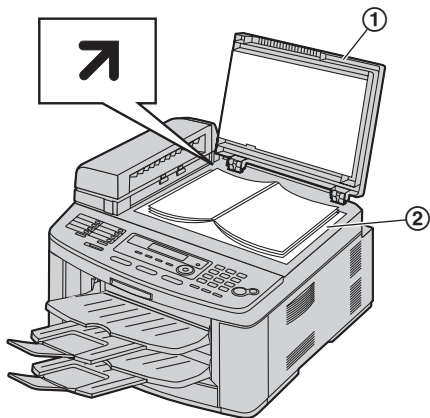
- **【传真】**：将本机用作传真机时选择此方式（第 39 页）。
- **【复印】**：将本机用作复印机时选择此方式（第 32 页）。
- **【扫描】**：将本机用作计算机的扫描器时选择此方式（第 29 页）。

注释：

- 默认操作方式是复印方式。
- 您可以改变默认操作方式（第 53 页上的功能 #463）以及返回默认操作方式时的时间（第 54 页上的功能 #464）。

2.4 设定原稿

2.4.1 使用扫描器玻璃



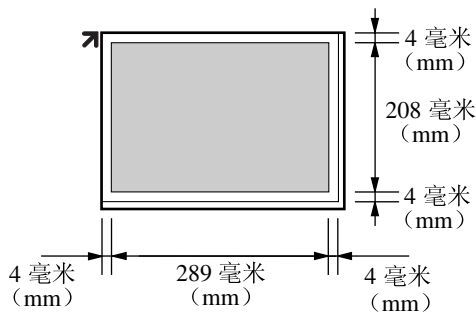
- 1 打开文稿盖 (①)。
- 2 将文稿正面向下放在扫描器玻璃 (②) 上，并且使文稿的左上沿对准 ↗ 标记指向的角部。
- 3 关上文稿盖。

注释:

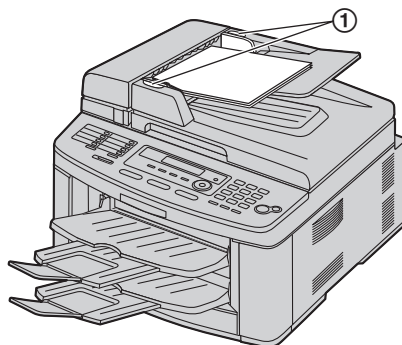
- 确认自动送稿器中没有任何文稿。
- 将原稿轻轻地放在扫描器玻璃上，不要太用力按下以避免故障。
- 如果原稿是一本厚书，则不要关上文稿盖。
- 检查墨水、浆糊或涂改液是否完全干了。
- 有效扫描区域如下：

有效扫描区域

- 阴影区域将被扫描。



2.4.2 使用自动送稿器

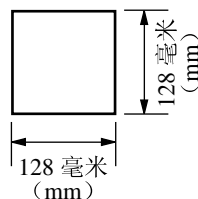


- 1 将文稿 (最多 40 页) 正面朝上放入送稿器中，直至听到一次哔声。
- 2 将文稿引导板 (①) 的宽度调节至适合文稿的实际尺寸。

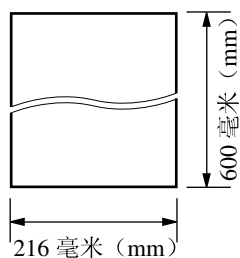
注释:

- 确认扫描器玻璃上没有任何文稿。
- 检查墨水、浆糊或涂改液是否完全干了。
- 取下回形针、订书钉或其它固定物。
- 不要放置下列类型的文稿：(使用扫描器玻璃复印文稿，然后放置复印件。)
 - 碳或无碳复写纸等化学处理纸
 - 带有静电的纸张
 - 严重卷曲、褶皱或撕破的纸张
 - 表面带有涂膜的纸张
 - 从正面可以看到背面打印文字的纸张，如报纸
- 文稿平放时的总高度必须小于 4 毫米 (mm)。如果文稿超出了自动送稿器的容量，它们可能会跌落或导致送稿器卡纸。
- 若要放置宽度小于 210 毫米 (mm) 的文稿，我们建议您先利用扫描器玻璃将原稿复印到 A4 或 letter 尺寸的纸张上，然后再放置复印的文稿。
- 不要放置不符合尺寸和重量要求的文稿。使用扫描器玻璃复印文稿，然后放置复印件。
- 可用文稿尺寸、文稿重量和有效扫描区域如下：

最小文稿尺寸

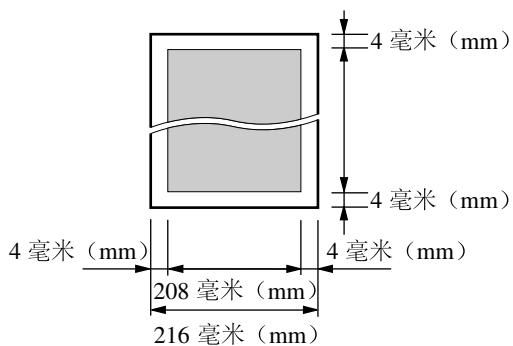


最大文稿尺寸



有效扫描区域

- 阴影区域将被扫描。

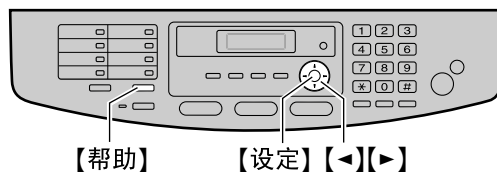


文稿重量

- 单页：
45 g/m² 至 90 g/m²
- 多页：
60 g/m² 至 80 g/m²

2.5 帮助功能

本机包含一些有用的信息，可以打印出来作为参考。



1 【帮助】

2 【设定】

注释：

- 如果将语言选择为英语（第 52 页上的功能 #110），您可以选择需要的帮助信息。

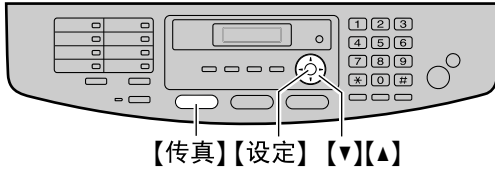
1 【帮助】

- 2 反复按【<】或【>】，直到显示出需要的项目。
→【设定】

2.6 调节音量

重要事项:

- 在调节音量之前，将操作方式设成传真方式。如果【传真】指示灯熄灭，请按【传真】使其点亮。



振铃音量

在本机空闲时，按【▼】或【▲】。

- 如果文稿入口处有任何文稿，将不能调节音量。确认文稿入口处没有任何文稿。

关闭振铃

反复按【▼】，直到显示出“振铃关闭? ”。→【设定】

- 本机将不振铃。
- 若要重新打开振铃，请按【▲】。

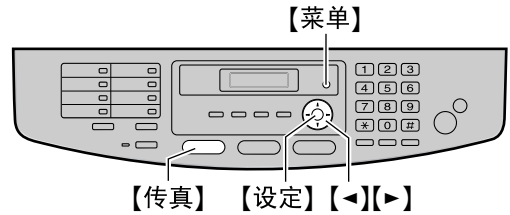
振铃类型

- 您可以选择三种振铃类型之一（第 53 页上的功能 #161）。

监听音量

使用监听时，按【▼】或【▲】。

2.7 日期和时间



- 1 【菜单】→【#】[1][0][1]→【设定】

2007年01月01日
时间= 00:00

- 2 分别输入 2 位的当前年/月/日/小时/分钟。反复按【*】以选择“AM”（上午）、“PM”（下午）或 24 小时时间输入。

示例：2007 年 8 月 10 日 10:15PM（12 小时时钟格式）

1. 按【0】[7][0][8][1][0][1][0][1][5]。

2007年08月10日
时间= 10:15

2. 反复按【*】以选择“PM”（下午）。

- 3 【设定】

- 4 按【菜单】退出。

注释:

- 对方的传真机将按本机的日期和时间设定，在您发送的每页文稿顶部打印日期和时间。
- 设定日期和时间后，如果本机处于复印方式，可以按【传真】切换到传真方式。您可以在显示屏上检查本机的日期和时间设定。

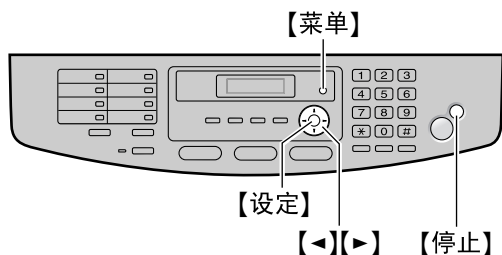
纠正错误

按【←】或【→】将光标移至不正确的数字，然后改正。

2.8 您的标志

您可以设定您的标志（姓名、公司名称等），使其出现在所发送的每页文稿顶部。

- 输入字符时，只能输入英文字母、数字和符号。无法输入中文字符。



- 1 【菜单】→【#】[1][0][2]→【设定】

标志=_

- 2 为标志输入最多 30 个字符（有关字符输入，请参阅第 65 页）。→【设定】

- 3 按【菜单】退出。

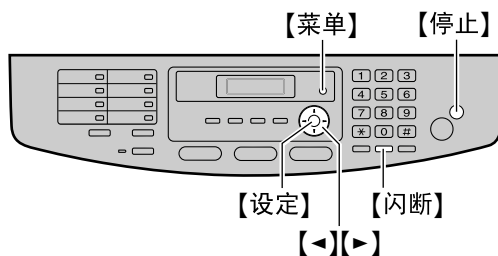
纠正错误

按【←】或【→】将光标移至不正确的字符，然后改正。

- 若要删除所有字符，请按住【停止】。

2.9 您的传真号码

您可以设定您的传真号码，使其出现在所发送的每页文稿顶部。



- 1 【菜单】→【#】[1][0][3]→【设定】

号码=_

- 2 输入您的传真号码，最多 20 位。

- 若要输入“+”，请按【*】。
- 若要输入空格，请按【#】。
- 若要输入连字符，请按【闪断】。
- 若要删除数字，请按【停止】。

- 3 【设定】

- 4 按【菜单】退出。

纠正错误

按【←】或【→】将光标移至不正确的数字，然后改正。

- 若要删除所有数字，请按住【停止】。

2.10 配置本机以访问 LAN

您可以使用 LAN 上的计算机打印文稿、扫描文稿、收发传真。为启用这些功能，您需要为本机设置 IP 地址、子网掩码和默认网关。

重要事项：

- 设置 IP 地址、子网掩码和默认网关时，请咨询您的网络管理员。

2.10.1 使用 DHCP 服务器自动设置

您的情况：

— 当只有一台机器连接到 LAN 时。

如果您的网络管理员使用 DHCP（Dynamic Host Configuration Protocol，动态主机配置协议）服务器管理网络，它将自动为本机分配 IP（Internet Protocol，Internet 协议）地址、子网掩码和默认网关。

- 1 将 LAN 线缆连接到本机和计算机之后，再连接电源线。
 - 将会自动设置 IP 地址、子网掩码和默认网关。
- 2 在要使用多功能机的计算机上安装该软件。有关详细内容，请参阅第 23 页。

注释：

- 您可以连接两台或多台机器并通过 DHCP 服务器自动分配 IP 地址，但我们建议您为每台机器手动分配静态 IP 地址以避免不必要的麻烦。

2.10.2 手动设置

您的情况：

— 当您的网络管理员不使用 DHCP 服务器管理网络时。
— 两台或多台机器连接到 LAN 时。

您需要手动分配 IP 地址、子网掩码和默认网关。

- 1 **【菜单】** → **【#】【5】【0】【0】**

DHCP = 启动	【▼▲】
--------------	------

- 2 按 **【0】** 以选择“关闭” → **【设定】**

- 3 设置每个项目。

对于 IP 地址：

1. 按 **【5】【0】【1】**。

IP地址 按设定键

2. **【设定】** → 输入机器的 IP 地址。 → **【设定】**

对于子网掩码：

1. 按 **【5】【0】【2】**。

子网掩码 按设定键

2. **【设定】** → 输入网络的子网掩码。 → **【设定】**

对于默认网关：

1. 按 **【5】【0】【3】**。

默认网关 按设定键

2. **【设定】** → 输入网络的默认网关。 → **【设定】**

- 4 按 **【菜单】** 退出。

- 5 在要使用多功能机的计算机上安装该软件。有关详细内容，请参阅第 23 页。

改正 IP 地址、子网掩码或默认网关中的错误

按 **【<】** 或 **【>】** 将光标移至不正确的数字，然后改正。

2.10.3 设定计算机以使用计算机接收传真

您需要选择可用来接收传真的计算机。

- 确保计算机传真设置已预先打开（第 57 页上的功能 #442）。

- 1 **【菜单】** → **【#】【4】【4】【3】** → **【设定】**

- 2 反复按 **【▼】** 或 **【▲】** 以选择需要的计算机。 → **【设定】**

- 3 按 **【菜单】** 退出。

注释：

- 如果本机没有连接到 LAN，通过 USB 连接到本机的计算机会被指定为用于计算机传直接接收的默认计算机。
- 要轻松选择所需要的计算机，请预先更改计算机名称（第 25 页）。

2.11 安装多功能机软件

2.11.1 需要的计算机环境

Panasonic 多功能机软件可以让本机执行下列功能：

- 在普通纸、透明纸、标签和信封上打印
- 扫描文稿并且通过 OCR 软件将图像转换成文字（不随机提供）
- 从支持 TWAIN 扫描的其它 Microsoft® Windows® 应用程序进行扫描
- 使用您的计算机存储、编辑或删除电话簿中的项目
- 使用计算机编程功能
- 使用计算机发送、接收传真文稿

为了在计算机上使用多功能机，需满足下列条件：

操作系统：

Windows 98/Windows Me/Windows 2000/Windows XP/Windows Vista™ 操作系统

CPU：

Windows 98: Pentium® 90 MHz 或更快

Windows Me: Pentium 150 MHz 或更快

Windows 2000: Pentium 166 MHz 或更快

Windows XP: Pentium 300 MHz 或更快

Windows Vista: 最新处理器（x86）800 MHz 或以上的处理器

RAM：

Windows 98: 24 MB（推荐 32 MB 或更多）

Windows Me: 32 MB（推荐 64 MB 或更多）

Windows 2000: 64 MB 或更多

Windows XP: 128 MB 或更多

Windows Vista: 512 MB 或更多

其它硬件：

CD-ROM 驱动器

至少有 150 MB 可用空间的硬盘驱动器

USB 接口

LAN 接口（10Base-T/100Base-TX）

其它：

Internet Explorer® 5.0 或更高版本

警告：

- 为确保符合持续辐射限制；
 - 只应使用屏蔽型 USB 缆线。
 - 只应使用屏蔽型 LAN 缆线（5 类直通线）。

注释：

- 如果计算机配有高速 USB 2.0 接口，请务必使用经过认可的高速 USB 2.0 缆线。

2.11.2 在计算机上安装多功能机软件

- 在将本机连接到计算机之前使用 USB 缆线安装多功能机（CD-ROM）。如果在安装多功能机之前使用 USB 缆线将本机连接到计算机，会显示 [找到新的硬件向导] 对话框。单击 [取消] 以使其关闭。
- 这些说明中的屏幕截图适用于 Windows XP，仅供参考。
- 这些说明中的屏幕截图可能与实际产品略有不同。

- 软件功能和外观可能会有所更改，恕不另行通知。
- 1 启动 Windows，退出所有其它应用程序。
 - 对于 Windows 2000、Windows XP 和 Windows Vista 用户，必须以管理员身份登录才能安装多功能机。
 - 2 将附带的 CD-ROM 插入 CD-ROM 驱动器。
 - 如果出现 [语言选择] 对话框，选择想要使用本软件时需要的语言。单击 [确定]。
 - 如果安装没有自动开始：单击 [开始]。选择 [运行]。输入 “D:\Install”（“D” 是您的 CD-ROM 驱动器的盘符）。单击 [确定]。
（若您不太清楚自己的 CD-ROM 驱动器的盘符是什么，请使用 “Windows 资源管理器” 并搜索 CD-ROM 驱动器。）

3 [简易安装]

- 将开始安装。

4 安装程序启动后，按照屏幕上的说明进行操作。

- 还将安装设备监视器（第 66 页）。

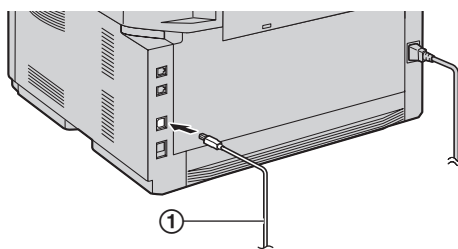
5 出现 [连接类型] 对话框。

用于 USB 连接：

1. [使用 USB 电缆直接连接。] → [下一步]

- 出现 [连接设备] 对话框。

2. 使用 USB 缆线连接本机 (①)，然后单击 [下一步]。



- 如果本机已经与计算机连接，会自动检测型号。
- 必要时，可以更改机器的名称。

3. 单击 [安装]，然后按照屏幕上的说明进行操作。

- 文件将被安装到计算机中。

用于 LAN 连接：

1. [通过网络连接。] → [下一步]

- 出现 [选择网络设备] 对话框。

2. 选中 [在搜索列表中选择]，然后从列表中选择机器。

- 如果所需机器的名称未显示在列表中，但已经分配了机器的 IP 地址，请选中 [直接输入]，并输入 IP 地址。

3. [下一步]

- 必要时，可以更改机器的名称。

4. 单击 [安装]，然后按照屏幕上的说明进行操作。

- 文件将被安装到计算机中。

2. 准备工作

重要注意事项

如果使用 Windows XP 或 Windows Vista，使用 USB 缆线连接本机后可能会显示一条信息。这是正常现象，软件不会对操作系统造成任何影响。您可以继续如常地安装。显示这种信息：

- 对于 Windows XP 用户
“正在为此硬件安装的软件没有通过 Windows 徽标测试，无法验证它同 Windows XP 的相容性。”
- 对于 Windows Vista 用户
“您想安装这个设备软件吗？”

查看或安装 CD-ROM 中的使用说明书

1. 启动 Windows 并将附带的 CD-ROM 插入 CD-ROM 驱动器。
2. 单击 **[使用说明书]**，然后按照屏幕上的说明查看或安装 PDF 格式的使用说明书。
 - 需要 Adobe® Reader® 来查看。

注释：

- 如果在安装多功能机时屏幕上提示您插入操作系统的 CD-ROM，请将其插入 CD-ROM 驱动器中。
- 如果安装使用说明书，可以通过多功能机启动程序上的 **[?]** 随时查看。

计算机使用另一台机器

您需要安装每台机器的打印机驱动程序，如下所述。
[开始] → [所有程序] 或 [程序] → [Panasonic] → 机器的名称 → [添加打印机驱动程序]。接下来，按照屏幕上的说明进行操作。

注释：

- 同一台计算机不能同时连接一台以上的机器。

修改软件

在安装之后，您可以随时选择安装组件。
对于 Windows 2000、Windows XP 和 Windows Vista 用户，必须以管理员身份登录才能修改多功能机。

1. 启动 Windows 并将附带的 CD-ROM 插入 CD-ROM 驱动器。
2. **[开始] → [所有程序] 或 [程序] → [Panasonic] → 机器的名称 → [卸载或修改] → [修改] → [下一步]**。接下来，按照屏幕上的说明进行操作。

卸载软件

对于 Windows 2000、Windows XP 和 Windows Vista 用户，必须以管理员身份登录才能卸载多功能机软件。

1. **[开始] → [所有程序] 或 [程序] → [Panasonic] → 机器的名称 → [卸载或修改]**
2. **[卸载] → [下一步]**。接下来，按照屏幕上的说明进行操作。

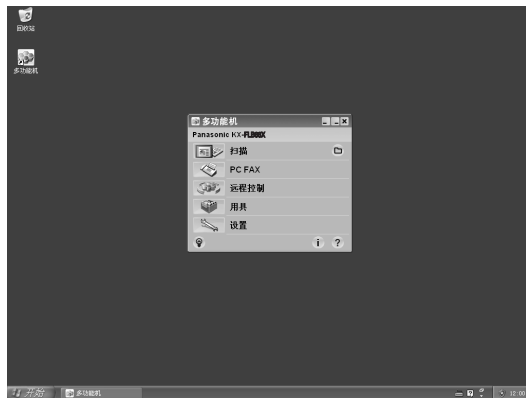
注释：

- 如果要卸载每个组件，选择 **[修改]** 然后单击步骤 2 中的 **[下一步]**。接下来，按照屏幕上的说明进行操作。

2.12 启动多功能机

[开始] → [所有程序] 或 [程序] → [Panasonic] → 机器的名称 → [多功能机]

- 多功能机将显示出来。



[扫描] (第 31 页)

- 扫描并显示扫描的图像。
- 扫描并创建图像文件。
- 扫描并发送电子邮件。
- 将图像扫描并转换成可以编辑的文字数据。

[PC FAX]

- 发送在计算机 (第 42 页) 上创建的文稿。
- 在计算机 (第 47 页) 上显示所收到的文稿。

[远程控制] (第 65 页)

- 编程功能。
- 存储、编辑或删除电话簿中的项目。
- 查看通讯报告或来电显示表中的项目。
- 将来电者信息存储到电话簿中。
- 存储或删除用于多站点发送的项目。

[用具]

- 启动多功能浏览器 (第 31 页)。
- 启动设备监视器 (第 66 页)。
- 启动 OCR 应用程序 (第 30 页)。
- 启动嵌入的网页 (第 51、66 页) (仅 LAN 连接)。

[设置] (第 25 页)

- 更改常规设置。
- 更改扫描的设定。

[?]

- 有关多功能机的详细说明。
- 查看使用说明书。

[?]

- 显示使用技巧。

[i]

- 显示关于多功能机的信息。

注释：

- 您可以在设备监视器 (第 66 页) 中确认本机是否连接到计算机。

- 在下列条件下计算机功能（打印、扫描等）可能工作不正常：
 - 当本机连接到用户自组装的计算机时。
 - 当本机通过 PCI 卡或其它扩展卡连接到计算机时。
 - 当本机连接到另一硬件（如 USB 集线器或接口适配器），而非直接连接到计算机时。

更改设置

可以预先更改多功能机的设置。

1. 在多功能机中选择 **[设置]**。
2. 单击所需的选项卡，然后更改设定。→ **[确定]**

[常规]

- 启动程序显示：选择启动程序的显示类型。
- OCR 路径：选择 OCR 软件（不随机提供）。
- 计算机名称列出功能（仅 LAN 连接）：选择本机器上是否显示计算机名称。
- PC 名称（仅 LAN 连接）：将在机器上显示的计算机名称。

[扫描]

- 保存到：选择用于保存扫描图像的文件夹。
- 浏览器/文件/电子邮件/OCR/自定义：更改多功能扫描应用程序的扫描设定。

注释：

- 为 **[PC 名称]** 指派唯一的名称以避免混淆，否则，扫描图像可能被发送到非指定的计算机。

选择默认的电子邮件软件

使用“4.1.3 扫描到电子邮件”，第 29 页 时会使用默认的电子邮件软件。

您可以如下选择默认的电子邮件软件。

对于 Windows XP：

1. **[开始]** → **[控制面板]** → **[Internet 选项]** → **[程序]** → **[电子邮件]**
 2. 选择需要的 MAPI 兼容的电子邮件软件如 **[Outlook Express]** 等。→ **[确定]**
- 这些步骤可能会因您的操作系统略有不同。

3.1 从 Windows 应用程序打印

您可以打印在 Windows 应用程序中创建的文件。例如，从写字板打印，请执行下列操作。

- 1 打开想要打印的文稿。
- 2 在 [文件] 菜单中选择 [打印]。
 - 出现 [打印] 对话框。
 有关 [打印] 对话框的详细内容，请单击 [?]，然后单击所需的项目。



注释:

- 对于 Microsoft PowerPoint®, 请在打印对话框中选择 [颜色] 或取消 [灰度] 旁边的对号，以便用灰度方式打印彩色文字。
- 3 选择本机名称作为当前打印机。
 - 如果在安装时改变了本机名称，请从列表中选择该名称。
 - 若要更改打印机设定，请执行下列操作。
对于 Windows 98/Windows Me:
单击 [属性]，然后单击所需的选项卡。更改打印机设定，然后单击 [确定]。
对于 Windows 2000:
单击所需的选项卡，然后更改打印机设定。
对于 Windows XP/Windows Vista:
单击 [首选项]，然后单击所需的选项卡。更改打印机设定，然后单击 [确定]。

- 4 单击 [打印] 或 [确定]。

- 本机将开始打印。

注释:

- 若要停止从本机打印，请参阅第 66 页。
- 若要装入纸张，请参阅第 13、27 页。
- 使用手动进纸盘时，在步骤 4 后装入记录纸。
- 有关纸张规格的详细内容，请参阅第 88 页。
- 如果发生打印错误，设备监视器将自动启动并显示错误信息。

设定打印机属性

您可以在步骤 3 中更改打印机设定。我们建议您在大量购买纸张之前在本机上进行测试，尤其是特殊尺寸和类型的纸张。

您可以更改或显示下列选项卡中的设定。

[基本]: 纸张尺寸、介质类型、每张纸页数等。

[输出]: 打印份数、逐份打印等。

[打印质量]: 分辨率、对比度、节省碳粉功能等。

[打印效果]: 水印、叠印。

[配置文件]: 保存需要的设置、选择保存的设置等。

[支持]: 版本信息。

注释:

- 使用特殊介质（透明胶片/标签/信封）时，请如下更改设定。
对于信封:
为纸张尺寸选择 [信封 #10] 或 [信封 DL]。
对于透明纸和标签:
为介质类型选择 [基本] 选项卡上的 [透明胶片] 或 [标签]，然后为纸张尺寸选择需要的尺寸。
- 您可以在 [输出] 选项卡上选择每次打印的出纸盘。若要更改默认出纸盘，请参阅第 66 页。
- 当从计算机打印时，[打印质量] 选项卡上的墨粉节电功能将取代本机的墨粉节省设定（第 54 页上的功能 #482）。

3.1.1 使用手动进纸盘

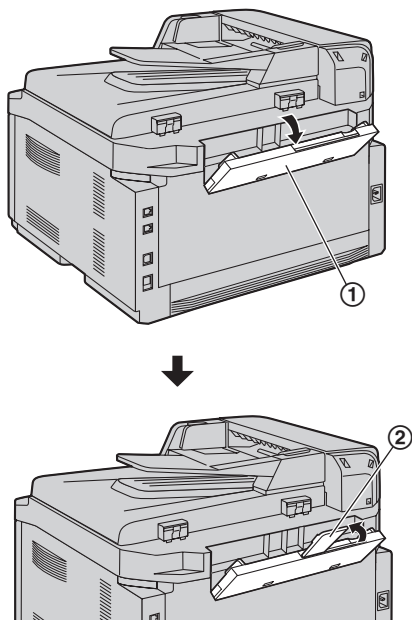
您不仅可以在普通纸上，而且还可以在特殊介质（透明纸/标签/信封）上打印。

手动进纸盘仅用于从计算机打印，并且每次只能放置一页。若要打印多页，当第一页送入本机后再放入下一页。

- 有关记录纸的信息，请参阅第 88 页。

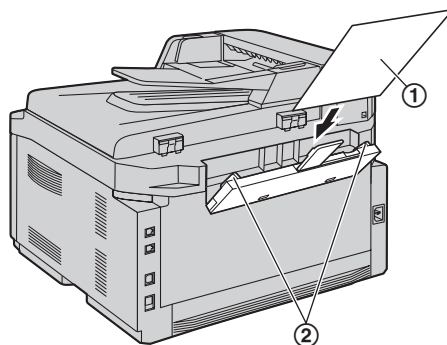
从计算机启动打印后，装入记录纸。

- 1 拉开手动进纸盘（①），然后轻轻地抬起延伸部分（②）直至其咔哒一声到位。



- 2 插入纸张，使打印面朝下（①），直到本机抓住纸张并发出一次哔声为止。

- 将引导板（②）的宽度调节至记录纸尺寸。



注释：

- 如果未正确插入纸张，应重新调整纸张，否则可能会卡纸。
- 确保本机按步骤 2 中指定来抓住记录纸。显示屏显示下面的信息。

记录纸进纸盘#2
用于计算机打印

- 若要使用手动进纸盘，您必须设定打印机属性时在【基本】选项卡中更改纸张来源（第 26 页）。也可以选择需要的介质类型。

在透明纸上打印

请使用为激光打印而设计的透明胶片。

推荐使用下列标签：

3M® CG3300/CG5000

- 使用手动进纸盘打印透明胶片。
- 一次打印仅装入 1 张透明胶片，并使打印面朝下。
- 打印的透明纸叠放在上出纸盘中。
- 在打印之后应取出透明胶片，将其放置在平整的表面上使其冷却，以防止翘曲。
- 请勿重复使用已经在本机中传送过的透明纸。这包括已经在传真机中传送和排出的未打印的透明胶片。
- 某些类型的透明纸上标注有推荐打印面的说明。如果打印质量不佳，请尝试在新透明胶片的另一面上打印。

3. 打印机

在标签上打印

请使用为激光打印而设计的标签。推荐使用下列标签：

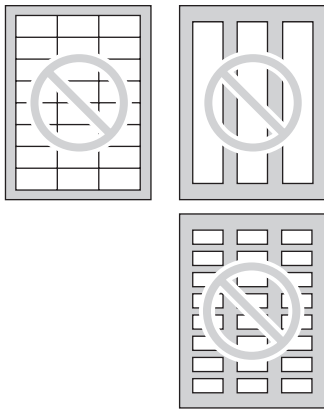
Avery®

5160/5161/5162/5163/5164/5165/5167/5168

XEROX®

LWH100/LWH110/LWH120/LWH130/LWH140

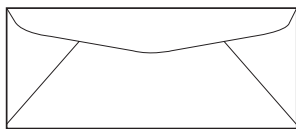
- 使用手动进纸盘打印标签。
- 一次打印仅装入 1 张标签，并使打印面朝下。
- 打印的标签叠放在上出纸盘中。
- 在打印之后应取出标签。
- 请勿使用下列类型的标签：
 - 有褶皱、已损坏或者与衬纸分离的标签。
 - 衬纸上有些标签已被取下，留有空白。
 - 未铺满衬纸的标签，如下所示。



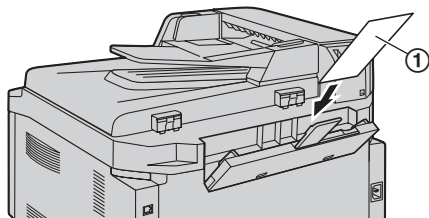
在信封上打印

请使用为激光打印而设计的信封。推荐使用下列标签：

- 90 g/m² 的优质信封，
- 带有薄而锋利的折痕前缘的信封，
- 带有对角缝的信封，及
- 水分含量达 4% 到 6% 的信封。



- 使用手动进纸盘打印信封。
- 一次打印可装载 1 个 90 g/m² 的信封，并使打印面朝下 (①)。



- 打印的信封叠放在上出纸盘中。
- 在打印之后应取出信封。

注释：

- 即使使用优质信封，有时也会出现褶皱。
- 避免在高湿度条件下打印。高湿度可能导致信封翘曲或使信封密封。
- 请将信封存放在远离潮湿、高湿度的地方，使它们能够平整地放置而不会导致边缘弯曲或损坏。

请勿使用具有下列任何特性的信封（使用这些信封会导致卡纸）：

- 形状不规则的信封
- 翘曲、有褶皱、裂痕、扭曲、折角或其它损伤的信封
- 带有侧缝结构的信封
- 带有明显纹理的信封，或者极其光亮的信封
- 去除剥离纸条进行密封的信封
- 有 1 个以上口盖的信封
- 自粘信封
- 膨胀的信封或者无锋利折痕的信封
- 带凸纹的信封
- 已有打印内容的信封
- 含有棉和/或纤维材料的信封



带侧缝结构



带剥离纸条



多口盖



扭曲



卷曲



卷边



褶皱



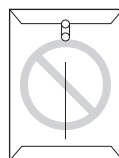
折角



自粘

请勿试图在下列类型的信封上打印（否则会导致本机损坏）：

- 带有扣环、按扣、拴线的信封
- 带有透明窗的信封
- 使用封闭型粘贴剂，无需沾湿而靠压力密封的信封



带扣环



带透明窗

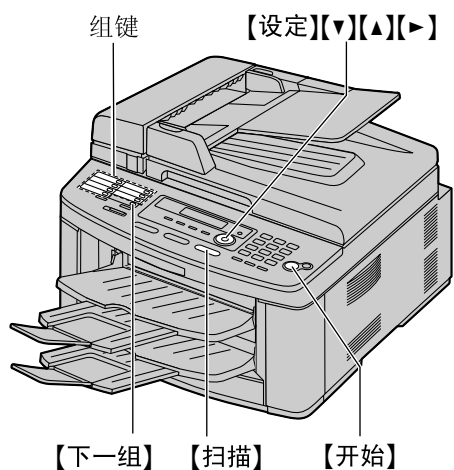
4.1 从机器扫描（Push 扫描）

操作机器上的操作面板可轻松扫描文稿。请根据使用扫描图像的方式选择下面的扫描方式。

- 使用多功能浏览器查看（浏览器）
- 作为文件保存到计算机（文件）
- 作为附件文件发送到电子邮件（电子邮件）
- 使用 OCR 软件（OCR）

注释：

- 可以预先为 Push 扫描设定所需的扫描方式（第 62 页上的功能 #493）。
- 扫描的图像将自动保存到在 [设置] 窗口中选择的文件夹中。
- 扫描文稿时，我们建议您使用扫描器玻璃而不使用自动送稿器，以取得更好的效果。
- 当正在使用自动送稿器扫描文稿时，不要打开文稿盖。



4.1.1 扫描到多功能浏览器

- 1 放置原稿（第 18 页）。
- 2 **【扫描】**
- 3 反复按 **【▼】** 或 **【▲】** 以选择“浏览器”。→ **【设定】**
- 4 用于 USB 连接：
反复按 **【▼】** 或 **【▲】** 以选择“USB 主机”。→ **【设定】**
用于 LAN 连接：
反复按 **【▼】** 或 **【▲】** 以选择用于发送扫描图像的计算机。→ **【设定】**
- 5 必要时，可以更改扫描设置（扫描类型/清晰度/文件格式/亮度/对比度/扫描尺寸）。按 **【▶】**，反复按 **【▼】** 或 **【▲】** 以选择需要的设定。→ **【设定】** → **【开始】**
 - 扫描之后，扫描的图像将显示在 **【多功能浏览器】** 窗口中。但是，当您选择 PDF 为一种文件格式，关联到打开 PDF 文件的软件将启动。

注释：

- 若要停止扫描，请参阅第 66 页。

- 您可以将图像保存成 TIFF、JPEG、BMP 或 PDF 格式。
- 关于文稿要求，请参阅第 18 页。

4.1.2 扫描作为文件保存

- 1 放置原稿（第 18 页）。
- 2 **【扫描】**
- 3 反复按 **【▼】** 或 **【▲】** 以选择“文件”。→ **【设定】**
- 4 用于 USB 连接：
反复按 **【▼】** 或 **【▲】** 以选择“USB 主机”。→ **【设定】**
用于 LAN 连接：
反复按 **【▼】** 或 **【▲】** 以选择用于发送扫描图像的计算机。→ **【设定】**
- 5 必要时，可以更改扫描设置（扫描类型/清晰度/文件格式/亮度/对比度/扫描尺寸）。按 **【▶】**，反复按 **【▼】** 或 **【▲】** 以选择需要的设定。→ **【设定】** → **【开始】**
 - 扫描的图像将自动保存到在 **【设置】** 窗口中选择的文件夹中。若要更改文件夹，请参阅第 25 页。

注释：

- 若要停止扫描，请参阅第 66 页。
- 您可以将图像保存成 TIFF、JPEG、BMP 或 PDF 格式。

4.1.3 扫描到电子邮件

可以使用计算机中的电子邮件软件将扫描图像作为附件文件发送到电子邮件。

- 1 放置原稿（第 18 页）。
- 2 **【扫描】**
- 3 反复按 **【▼】** 或 **【▲】** 以选择“电子邮件”。→ **【设定】**
- 4 用于 USB 连接：
反复按 **【▼】** 或 **【▲】** 以选择“USB 主机”。→ **【设定】**
用于 LAN 连接：
反复按 **【▼】** 或 **【▲】** 以选择用于发送扫描图像的计算机。→ **【设定】**
- 5 必要时，可以更改扫描设置（扫描类型/清晰度/文件格式/亮度/对比度/扫描尺寸）。按 **【▶】**，反复按 **【▼】** 或 **【▲】** 以选择需要的设定。→ **【设定】** → **【开始】**
 - 电子邮件软件将自动启动并且扫描图像将会附加到新的电子邮件中。

注释：

- 若要选择默认的电子邮件软件，请参阅第 25 页。
- 若要停止扫描，请参阅第 66 页。
- 您可以将图像保存成 JPEG 或 PDF 格式。

通过电子邮件服务器发送扫描图像（仅 LAN 连接）

您可以不使用电子邮件软件将扫描图像作为附件发送。要更加轻松地选择电子邮件目的地，请预先使用网络浏览器注册电子邮件地址（第 62 页）。

4. 扫描器

重要事项:

- 预先编程 SMTP 服务器设定 (请参阅 第 64 页)。

1. 放置原稿 (第 18 页)。
2. **【扫描】**
3. 反复按 **【▼】** 或 **【▲】** 以选择 “电子邮件”。→ **【设定】**
4. 反复按 **【▼】** 或 **【▲】** 以选择 “电子邮件服务器”。→ **【设定】**
5. 输入目的地电子邮件地址。
使用 1-7 组:
按需要的组键。
使用 8-14 组:
按 **【下一组】**, 然后按需要的组键。
使用导航键:
反复按 **【▼】** 或 **【▲】** 以选择需要的目的地。
使用拨号键盘:
按 **【设定】**, 然后使用拨号键盘输入电子邮件地址 (第 65 页)。
6. **【设定】**
7. 必要时, 请更改扫描设置。按 **【▶】**, 反复按 **【▼】** 或 **【▲】** 以选择需要的设定。→ **【设定】** → **【开始】**

注释:

- 如果为扫描类型选择了黑/白, 则可以将图像保存为 TIFF 或 PDF 格式。
如果为扫描类型选择了灰度方式或彩色, 则可以将图像保存为 JPEG 或 PDF 格式。

4.1.4 扫描到 OCR

通过 OCR 软件, 您可以将图像转换成字处理软件能够编辑的文字数据。

帮助提示:

OCR 软件未提供。使用此功能前, 请您自行安装所需的 OCR 软件并指定安装后的 OCR 应用程序路径。路径指定方式如下。

启动多功能机。→ **【设置】** → 在 **【OCR 路径】** 处指定安装后的 OCR 应用程序文件 (.exe)。→ **【确定】**

- 我们不能保证其他公司的 OCR 软件的性能。

- 1 放置原稿 (第 18 页)。
- 2 **【扫描】**
- 3 反复按 **【▼】** 或 **【▲】** 以选择 “OCR”。→ **【设定】**
- 4 用于 USB 连接:
反复按 **【▼】** 或 **【▲】** 以选择 “USB 主机”。→ **【设定】**
用于 LAN 连接:
反复按 **【▼】** 或 **【▲】** 以选择用于发送扫描图像的计算机。→ **【设定】**
- 5 必要时, 可以更改扫描设置 (扫描类型/清晰度/文件格式/亮度/对比度/扫描尺寸)。按 **【▶】**, 反复按 **【▼】** 或 **【▲】** 以选择需要的设定。→ **【设定】** → **【开始】**
 - 扫描之后, 扫描的图像将显示在 OCR 窗口中。

注释:

- 您可以将图像保存成 TIFF、JPEG 或 BMP 格式。

4.2 从计算机扫描（Pull 扫描）

注释：

- 扫描文稿时，我们建议您使用扫描器玻璃而不使用自动送稿器，以取得更好的效果。
- 当正在使用自动送稿器扫描文稿时，不要打开文稿盖。

4.2.1 使用多功能扫描应用程序

单击应用程序图标，扫描后选择的应用程序将自动启动。

- 1 放置原稿（第 18 页）。
- 2 启动多功能机。→ [扫描]
- 3 单击需要的应用程序图标。
 - 当您单击 [自定义] 时，预编程的应用程序将启动。
 - 若要在扫描文稿时取消扫描，请单击 [取消]。

注释：

- 可以事先为每个应用程序更改扫描设置（第 25 页）。
- 指向应用程序图标前，扫描设置可以显示为工具提示。
- 关于文稿要求，请参阅第 18 页。

4.2.2 使用多功能浏览器

- 1 放置原稿（第 18 页）。
- 2 启动多功能机。
- 3 [用具] → [浏览器]
 - 出现 [多功能浏览器]。
- 4 在 [多功能浏览器] 窗口中单击 [扫描] 图标。
 - 出现本机名称对话框。
- 5 必要时，在计算机上更改扫描设定。
 - 若要预览扫描的图像，请单击 [预览]。您可以拖动选择框以指定扫描区域。如果更改扫描方式、亮度、对比度设定等，请单击 [预览] 以刷新扫描的图像。
 - 如果使用自动送稿器，只有第一页可被预览。当需要刷新扫描的图像时，请设置文稿以重新预览。
- 6 [扫描]
 - 如果在步骤 5 中使用自动送稿器预览扫描的图像，请重新放置文稿，然后单击 [扫描]。
 - 扫描之后，扫描的图像将显示在 [多功能浏览器] 窗口中。
 - 若要保存扫描的图像，请从 [文件] 菜单中选择 [另存为]。
 - 若要在扫描文稿时取消扫描，请单击 [取消]。

注释：

- 您可以在支持 TIFF、JPEG、PCX、DCX 和 BMP 等格式图像的应用程序中显示图像。

- 您可以将图像保存成 TIFF、JPEG、PCX、DCX、BMP 或 PDF 格式。
- 如果 [选择] 按钮显示在 [目标设备] 中，请单击 [选择] 从列表中选择机器，然后单击 [确定]。当只安装了一个扫描器驱动程序时，不显示 [选择] 按钮。
- 您可以移动、复制和删除文件或页。

4.2.3 使用其它应用程序

多功能机包括 TWAIN 兼容的扫描器驱动程序。您也可以使用支持 TWAIN 扫描的其它应用程序进行扫描。例如，执行下列操作。

- 1 放置原稿（第 18 页）。
- 2 启动支持 TWAIN 扫描的应用程序。
- 3 在 [文件] 菜单中选择 [获取图像]。
 - 出现本机名称对话框。
- 4 必要时，在计算机上更改扫描设定。→ [扫描]
 - 扫描之后，扫描的图像将显示在应用程序窗口中。
 - 若要在扫描文稿时取消扫描，请单击 [取消]。

注释：

- 根据所使用的应用程序，外观可能略微不同。
- 如果 [选择] 按钮显示在 [目标设备] 中，请单击 [选择] 从列表中选择机器，然后单击 [确定]。当只安装了一个扫描器驱动程序时，不显示 [选择] 按钮。

5.1 进行复印

非法复印

- 复印特定文稿属于非法行为。在您所在国家复印特定文稿可能属于非法行为。这些犯罪行为可能导致罚款或监禁。下面是一些在您所在国家可能属于非法的复印行为示例。

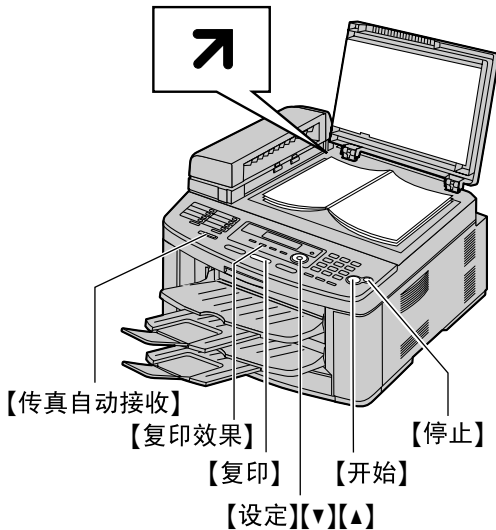
- 货币
- 钞票和支票
- 银行和政府债券以及有价证券
- 护照和身份证
- 未经所有者同意复印版权资料或商标
- 邮票和其它流通证券

此列表并不全面，我们对其完整性或准确性不承担责任。如有任何疑问，请与您的法律顾问联系。

注释：

- 将机器安装在容易监视的区域，以防止进行非法复印。

5.1.1 使用扫描器玻璃



- 1 如果【复印】指示灯熄灭，请按【复印】使其点亮。
- 2 放置原稿（第 18 页）。
- 3 必要时，根据文稿类型更改清晰度和对比度。
 - 若要选择清晰度，请参阅第 32 页。
 - 若要选择对比度，请参阅第 32 页。
- 4 如果需要，请输入复印份数（最多 99 份）。
- 5 【开始】
 - 本机将开始复印。
- 6 复印完毕后，按【停止】以清除在步骤 3 和 4 中的设定。

注释：

- 若要停止复印，请参阅第 66 页。

- 您可以改变默认操作方式（第 53 页上的功能 #463）以及返回默认操作方式的定时（第 54 页上的功能 #464）。
- 复印的文稿叠放在上出纸盘中。您可以改变在复印时使用的出纸盘（第 59 页上的功能 #466）。
- 如果【传真自动接收】指示灯点亮，则即使在复印方式时，本机也可以自动接收传真。

选择清晰度

1. 按【复印效果】两次。
2. 反复按【▼】或【▲】以选择需要的清晰度。
 - “文本或照片”：用于文字和照片。
 - “文本”：仅用于文字。
 - “照片”：用于照片、阴影图画等。

3. 【设定】

注释：

- 您可以更改默认清晰度（第 59 页上的功能 #461）。

选择对比度

您可以根据文稿的浓淡程度来调整此设定。设有 5 级（从明到暗）。

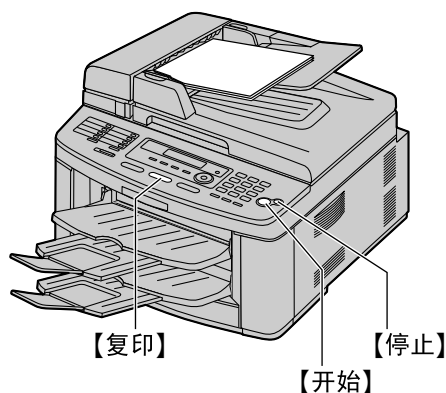
1. 【复印效果】
2. 反复按【▼】或【▲】以选择需要的对比度。
 - 要使对比度变亮，请按【▼】。
 - 要使对比度变暗，请按【▲】。

3. 【设定】

注释：

- 您可以保持前一对比度设置（第 53 页上的功能 #462）。

5.1.2 使用自动送稿器



- 1 如果【复印】指示灯熄灭，请按【复印】使其点亮。
- 2 放置原稿（第 18 页）。
- 3 必要时，根据文稿类型更改清晰度和对比度。
 - 若要选择清晰度，请参阅第 32 页。
 - 若要选择对比度，请参阅第 32 页。
- 4 如果需要，请输入复印份数（最多 99 份）。
- 5 【开始】
 - 本机将开始复印。
- 6 复印完毕后，按【停止】以清除在步骤 3 和 4 中的设定。

注释：

- 若要停止复印，请参阅第 66 页。

5.2 更多复印功能

- 确保【复印】指示灯点亮。

5.2.1 放大/缩小文稿

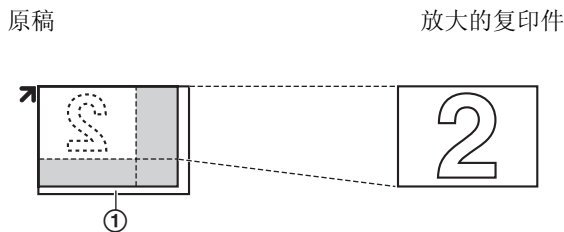
- 1 放置原稿（第 18 页）。
- 2 反复按【倍率】选择适合文稿和记录纸的放大/缩小比例。
 - “倍率 =100%”
 - “50%”
 - “200%”
 - “97% (LTR ▶ A4)”
 - “94% (A4 ▶ LTR)”
 - “83% (LGL ▶ A4)”
 - “78% (LGL ▶ LTR)”
 - 如果选择了“倍率 =100%”，反复按【▼】或【▲】一次以 1% 从“25%”至“400%”更改放大/缩小比例。也可以使用拨号键直接输入需要的百分比。
- 3 【设定】
- 4 如果需要，请输入复印份数（最多 99 份）。→【开始】
- 5 复印完毕后，按【停止】以重设此功能。

注释：

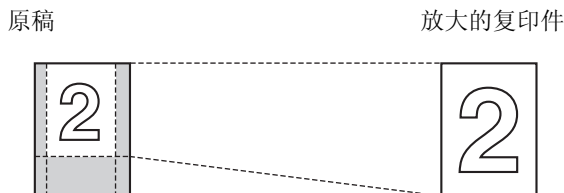
- 扩印 / 缩印对于快速 ID 复印功能（第 34 页）、海报功能（第 35 页）或单面 N 页功能（第 35 页）不能使用。
- 可以保持前一倍率（放大 / 缩小）设定（第 59 页上的功能 #468）。
- 当使用扫描器玻璃时，本机将只放大从本机 **➤** 标记开始的文稿右上角部分。
- 当使用自动送稿器时，本机将只放大文稿上部的中央部分。若要放大复印文稿的底部，请将文稿上下倒转，然后进行复印。

5. 复印机

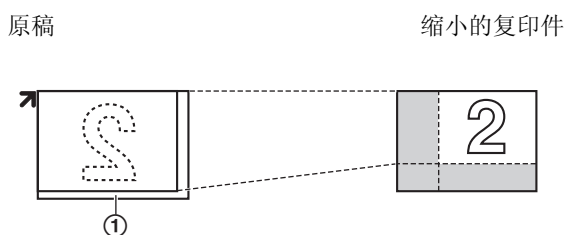
示例：放大到 150% 的复印件
使用扫描器玻璃 (1)：



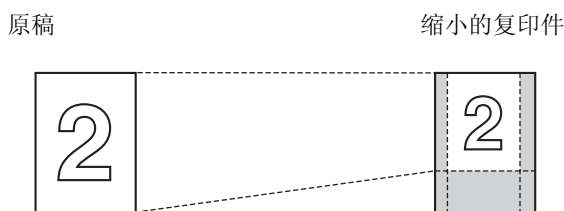
使用自动送稿器：



示例：缩小到 70% 的复印件
使用扫描器玻璃 (1)：



使用自动送稿器：

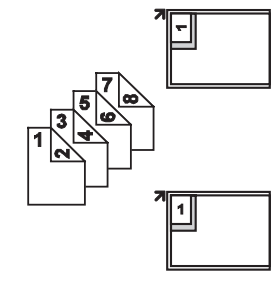

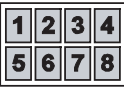


5.2.2 将双面文稿复印到1页上（快速 ID 复印功能）（仅扫描器玻璃）

可以对双面文稿的两面进行复印然后将其打印到纸张的同一侧上。文稿不会被缩小到适合记录纸，因此该功能对复印小尺寸文稿如名片时很有用。

- 1 放置原稿（第 18 页）。
 - 若要进行横向复印，请将原稿按横向方向放置。若要进行纵向复印，请将原稿按纵向方向放置。
 - 扫描区域根据步骤 3 中所选择的设定变化。有关详细内容，请参阅下表。阴影区域将被扫描。
- 2 反复按【页面布局】以选择“卡片复印”。→【设定】
- 3 反复按【▼】或【▲】以从“二合一”、“四合一”或“八合一”选择原稿数量。→【设定】
- 4 反复按【▼】或【▲】以从“横向”或“纵向”选择页面布局。→【设定】
- 5 如果需要，请输入复印份数（最多 99 份）。→【开始】
 - 本机将扫描 1 页。
- 6 若要继续扫描，将下一份文稿放在扫描器玻璃上，然后按【设定】。重复该步骤直至所有文稿被扫描。
 - 本机将开始复印。
 - 您可以随时按【开始】开始复印。
- 7 复印完毕后，按【停止】以重设此功能。

原稿	页面布局
“二合一” 	“横向” “纵向”
“四合一” 	“横向” “纵向”

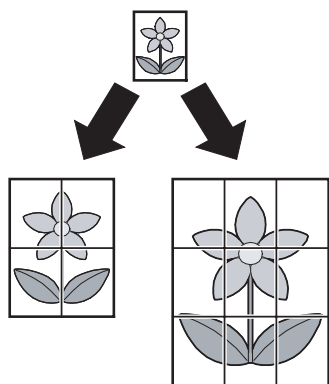
原稿	页面布局
“八合一” 	“横向”  “纵向” 

注释:

- 您可以保存前一页面布局设置（第 59 页上的功能 #467）。

5.2.3 进行海报尺寸复印（海报功能）（仅扫描器玻璃）

您可以分为 4（“2 × 2”）部分或 9（“3 × 3”）部分进行复印以对各个部分进行放大复印。然后您可以将各个部分粘在一起制作一份海报。



- 1 放置原稿（第 18 页）。
- 2 反复按【页面布局】以选择“海报”。→【设定】
- 3 反复按【▼】或【▲】以选择“2 × 2”或“3 × 3”。→【设定】
- 4 如果需要，请输入复印份数（最多 99 份）。→【开始】
- 5 复印完毕后，按【停止】以重设此功能。

注释:

- 您可以保存前一页面布局设置（第 59 页上的功能 #467）。

5.2.4 将多页复印到 1 页上（单面 N 页功能）

您可以将 2 页、4 页或 8 页复印到 1 页上以节省纸张。文稿将被缩小到适合记录纸大小。

- 1 放置原稿（第 18 页）。
 - 若要进行纵向复印，请将原稿按纵向方向放置。若要进行横向复印，请将原稿按横向方向放置。
- 2 反复按【页面布局】以选择“多合一”。→【设定】
- 3 反复按【▼】或【▲】以从“二合一”、“四合一”或“八合一”选择原稿数量。→【设定】
- 4 反复按【▼】或【▲】以从“纵向”或“横向”选择页面布局。→【设定】
- 5 如果需要，请输入复印份数（最多 99 份）。

6 使用扫描器玻璃时:

1. 【开始】

- 本机将扫描 1 页。

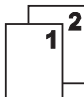


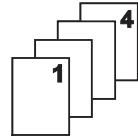


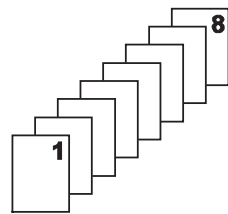

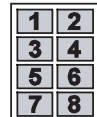
2. 将下一份文稿放在扫描器玻璃上，然后按【设定】。重复该步骤直至所有文稿被扫描。

- 本机将开始复印。
- 您可以随时按【开始】开始复印。

使用自动送稿器时:

【开始】

- 7 复印完毕后，按【停止】以重设此功能。

原稿	页面布局
“二合一” 	“纵向”  “横向” 
“四合一” 	“纵向”  “横向” 
“八合一” 	“纵向”  “横向” 

5. 复印机

注释:

- 您可以保存前一页面布局设置（第 59 页上的功能 #467）。

5.2.5 分页多页复印

本机可以按原稿页的顺序进行分页多页复印。

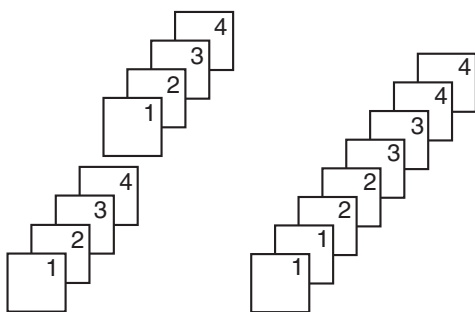
- 1 放置原稿（第 18 页）。
- 2 反复按【分页】，直到显示出“开”。
- 3 【设定】
- 4 输入复印份数（最多 99 份）。
- 5 使用扫描器玻璃时：
 1. 【开始】
 - 本机将扫描 1 页。
 2. 将下一份文稿放在扫描器玻璃上，然后按【设定】。重复该步骤直至所有文稿被扫描，然后按【开始】。
 - 本机将开始复印。

使用自动送稿器时:

【开始】

- 6 复印完毕后，按【停止】以重设此功能。

示例：复印 2 份 4 页纸的原稿



已分页的文稿

未分页的文稿

注释:

- 进行分页复印时，本机会将文稿存入存储器。存储时若存储器已满，本机将只打印已存储的部分。
- 您可以保持前一分页设定（第 59 页上的功能 #469）。

执行海报功能过程中

1. 放置原稿并为海报尺寸复印输入必要的设置（“5.2.3 进行海报尺寸复印（海报功能）（仅扫描器玻璃）”，第 35 页上的步骤 2 到步骤 3）。
2. 反复按【分页】以显示“开”并继续复印（“5.2.5 分页多页复印”，第 36 页上的第 3 到 6 步）。

执行单面 N 页功能过程中

1. 放置原稿并为单面 N 页复印输入必要的设置（“5.2.4 将多页复印到 1 页上（单面 N 页功能）”，第 35 页上的步骤 2 到步骤 4）。
2. 反复按【分页】以显示“开”并继续复印（“5.2.5 分页多页复印”，第 36 页上的第 3 到 6 步）。

校样设定功能

若要首先进行 1 套分页复印，反复按【分页】以显示“分页复印测试”（“5.2.5 分页多页复印”，第 36 页上的步骤 2）。本机将进行 1 套分页复印并暂时停止，这样您就可以检查是否按照期望进行了复印。如果复印正确，请按【开始】继续复印。

如果复印不正确，请按【停止】并重新执行一次。

复印保留

您可以保留复印:

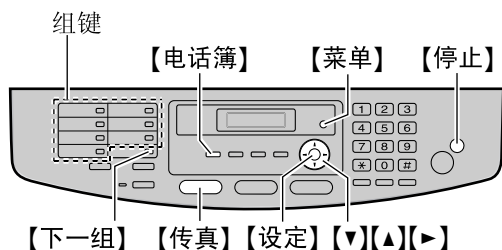
- 当本机正在从计算机打印文稿时。
- 当本机正在打印收到的传真文稿时。

1. 放置原稿（第 18 页）。
2. 当显示“计算机打印中”或“打印中”时，按【复印】。
3. 进行必要的设置，如复印份数、清晰度、倍率功能和页面布局功能。→【开始】
 - 将显示“保留复印”。本机将在当前打印作业后开始复印。

6.1 在单触拨号功能和导航电话簿中存储项目

本机具备单触拨号功能（14个项目）和导航电话簿（300个项目）。

- 输入字符时，只能输入英文字母、数字和符号。无法输入中文字符。
- 1至3组还可以交替用作多站点发送键（第41页）。
- 确保【传真】指示灯点亮。



6.1.1 存储单触拨号项目

1 反复按【菜单】，直到显示出“电话簿设定”。

2 选择需要的组键。

对于 1—3 组：

1. 按组键之一。

示例：

单触拨号1 拨号码方式	【▼▲】
----------------	------

2. 【设定】

对于 4—7 组：

按组键之一。

对于 8—14 组：

按【下一组】，然后按组键之一。

3 输入最多 16 个字符的名称（有关字符输入，请参阅第 65 页）。→【设定】

4 输入最多 32 位的电话号码。→【设定】

- 若要编程其它项目，请重复步骤 2 到步骤 4。

5 【停止】

注释：

- 插入电话号码中的连字符或空格占用两位。

6.1.2 存储导航电话簿项目

1 反复按【菜单】，直到显示出“电话簿设定”。→【▶】

2 输入最多 16 个字符的名称（有关字符输入，请参阅第 65 页）。→【设定】

3 输入最多 32 位的电话号码。→【设定】

- 若要编程其它项目，请重复步骤 2 到步骤 3。

4 【菜单】

注释：

- 插入电话号码中的连字符或空格占用两位。

6.1.3 编辑已存储的项目

1 【电话簿】

2 反复按【▼】或【▲】，直到显示出需要的项目。→【菜单】→【*】

3 如果需要，可编辑名称。有关更详细的内容，请参阅第 37 页上的存储步骤。→【设定】

4 如果需要，可编辑电话号码。有关更详细的内容，请参阅第 37 页上的存储步骤。→【设定】

6.1.4 删除已存储的项目

1 【电话簿】

2 反复按【▼】或【▲】，直到显示出需要的项目。→【菜单】→【#】

- 若要取消删除操作，请按【停止】。

3 【设定】

6.2 用单触拨号功能或导航电话簿拨打电话

在使用此功能之前，将需要的名称和电话号码存储到单触拨号功能和导航电话簿中（第 37 页）。

6.2.1 使用单触拨号功能

1 按【监听】或拿起话筒。

2 选择需要的组键。

对于 1—7 组：

按需要的组键。

对于 8—14 组：

按【下一组】，然后按需要的组键。

- 本机将自动开始拨号。

6.2.2 使用导航电话簿

1 按【电话簿】。

- 确认文稿入口处没有任何文稿。

2 反复按【▼】或【▲】，直到显示出需要的项目。

3 按【监听】或拿起话筒。

- 本机将自动开始拨号。

按字头搜索名称

示例：“LISA”

1. 【电话簿】

2. 按【▼】或【▲】打开导航电话簿。

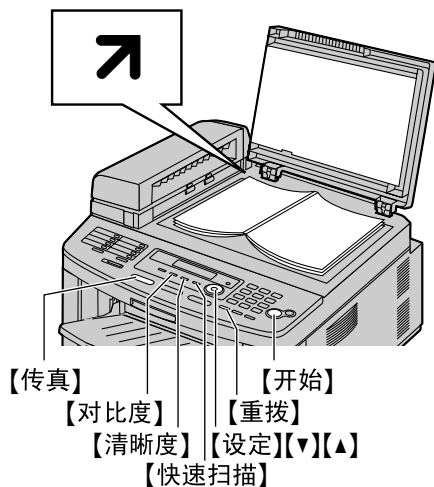
6. 电话

3. 反复按【5】，直到显示出任何带有“L”字头的名称（有关字符输入，请参阅第 65 页）。
 - 若要搜索符号，请按【*】。
4. 反复按【▼】或【▲】，直到显示出“LISA”。
 - 若要停止搜索，请按【停止】。
 - 若要拨打所显示的一方的电话，请按【监听】或拿起话筒。

7.1 手动发送传真

7.1.1 使用扫描器玻璃

当使用扫描器玻璃时，您可以发送无法利用自动送稿器发送的小册页或小型文件。



- 1 如果【传真】指示灯熄灭，请按【传真】使其点亮。
- 2 放置原稿（第 18 页）。
- 3 必要时，根据文稿类型更改清晰度和对比度。
 - 若要选择清晰度，请参阅第 39 页。
 - 若要选择对比度，请参阅第 39 页。
- 4 拨打传真号码。
 - 若要发送单页文稿，请跳至步骤 7。
 - 若要发送多页文稿，请跳至下一步。
- 5 按【快速扫描】将文稿扫描存入存储器。

示例：

页数 =01 01%
标准

↓
扫描：按设定键
传送：按开始键

- 6 将下一页放在扫描器玻璃上。→【设定】
 - 若要发送更多页文稿，请重复此步骤。

7 【开始】

注释：

- 若要停止发送，请参阅第 66 页。
- 您可以改变默认操作方式（第 53 页上的功能 #463）以及返回默认操作方式的定时（第 54 页上的功能 #464）。

选择清晰度

1. 【清晰度】

2. 反复按【▼】或【▲】以选择需要的清晰度。

- “标准”：用于正常大小的字符。
- “精细”：用于较小的字符。
- “超精细”：用于非常小的字符。
- “照片”：用于照片、阴影图画等。

3. 【设定】

- 使用“精细”、“超精细”和“照片”设定将增加传送时间。

选择对比度

您可以根据文稿的浓淡程度来调整此设定。设有 5 级（从明到暗）。

1. 【对比度】

2. 反复按【▼】或【▲】以选择需要的对比度。
 - 要使对比度变亮，请按【▼】。
 - 要使对比度变暗，请按【▲】。

3. 【设定】

注释：

- 您可以保持前一对比度设置（第 53 页上的功能 #462）。

重拨最后拨过的号码

【重拨】→【开始】

- 如果占线，本机将自动重拨 2 次或以上该号码。

注释：

- 若要停止发送，请参阅第 66 页。

保留传真传送（双向存取）

即使当本机正在接收传真或从存储器发送传真时，您也可以保留传真传送。

- 发送时最多保留 3 项
- 接收时最多保留 4 项

1. 在接收传真或从存储器传送传真的过程中放置原稿。
 2. 用拨号键盘、单触拨号或导航电话簿输入传真号码。
 3. 当使用扫描器玻璃时，请按【快速扫描】。本机将扫描 1 页。将下一份文稿放在扫描器玻璃上，然后按【设定】。重复该步骤直至所有文稿被扫描，然后按【开始】。
当使用自动送稿器时，请按【开始】。
- 如果文稿超过存储器容量，将取消传送。必须手动发送整个文稿。

打印发送报告

发送报告可以为您提供打印的传真传送结果的记录。若要打印发送报告，请确保功能 #401 已启动（第 55 页）。关于出错信息的说明，请参阅第 67 页。

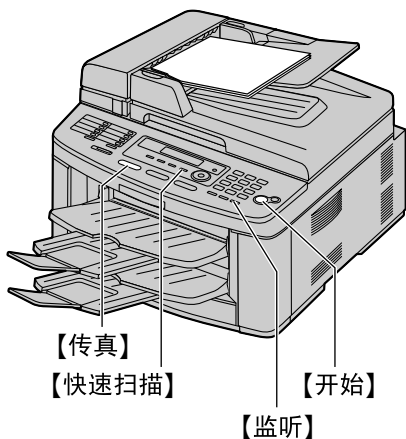
打印通讯报告

通讯报告可以为您提供打印的最近 30 次传真的记录。若要手动打印，请参阅第 87 页。若要在每进行 30 次新的

7. 传真

传真传送和接收后自动打印，请确保功能 #402 已启动（第 55 页）。关于出错信息的说明，请参阅第 67 页。

7.1.2 使用自动送稿器



- 1 如果【传真】指示灯熄灭，请按【传真】使其点亮。
- 2 放置原稿（第 18 页）。
- 3 必要时，根据文稿类型更改清晰度和对比度。
 - 若要选择清晰度，请参阅第 39 页。
 - 若要选择对比度，请参阅第 39 页。
- 4 【监听】
- 5 拨打传真号码。→【开始】

注释：

- 若要停止发送，请参阅第 66 页。
- 关于文稿要求，请参阅第 18 页。
- 当正在使用自动送稿器发送传真时，不要打开文稿盖。

预拨传真号码

1. 输入传真号码。
2. 放置原稿。→【开始】

从存储器发送（快速扫描功能）

1. 放置原稿。
2. 输入传真号码。→【快速扫描】

7.2 使用单触拨号功能和导航电话簿发送传真

在使用此功能之前，将需要的名称和电话号码存储到单触拨号功能和导航电话簿中（第 37 页）。

- 确保【传真】指示灯点亮。

7.2.1 使用扫描器玻璃

- 1 放置原稿（第 18 页）。
- 2 必要时，切换到所需的清晰度（第 39 页）和所需的对比度（第 39 页）。

- 3 输入传真号码。

使用 1—7 组：

按需要的组键。

使用 8—14 组：

按【下一组】，然后按需要的组键。

使用导航电话簿：

按【电话簿】，然后反复按【▼】或【▲】以显示所需的项目。

- 若要发送单页文稿，请跳至步骤 6。
- 若要发送多页文稿，请跳至下一步。

- 4 按【快速扫描】将文稿扫描存入存储器。

- 5 放置下一页。→【设定】

- 若要发送更多页文稿，请重复此步骤。

- 6 【开始】

按字头搜索名称

示例：“LISA”

1. 【电话簿】
2. 按【▼】或【▲】打开导航电话簿。
3. 反复按【5】，直到显示出任何带有“L”字头的名称（有关字符输入，请参阅第 65 页）。
 - 若要搜索符号，请按【*】。
4. 反复按【▼】或【▲】，直到显示出“LISA”。
 - 若要停止搜索，请按【停止】。

传真自动重拨

如果占线或无应答，本机将自动重拨 2 次或以上该号码。

注释：

- 若要停止发送，请参阅第 66 页。

7.2.2 使用自动送稿器

- 1 放置原稿（第 18 页）。
- 2 必要时，切换到所需的清晰度（第 39 页）和所需的对比度（第 39 页）。

3 用单触拨号或导航电话簿输入传真号码。

4 【开始】

7.3 多站点发送

通过将单触拨号和导航电话簿中的项目（第 37 页）存储到多站点发送存储器，您可以将同一文稿发送到多个站点（最多 20 个）。编程的项目将保留在多站点发送存储器中，可以方便地重复使用。

- 多站点发送功能利用 1—3 组。单触拨号功能会被取消。
- 确保【传真】指示灯点亮。

7.3.1 将站点编程存入多站点发送存储器

1 反复按【菜单】，直到显示出“电话簿设定”。

2 选择需要的多站点发送键。

对于多站点发送 1—2:

1. 【多站点发送】
2. 反复按【▼】或【▲】以选择“多站点发送”。

对于手动多站点发送（用拨号键盘）:

1. 【手动站点】
2. 反复按【▼】或【▲】以选择“手动站点发送”。

3 【设定】

4 编程项目。

使用 1—7 组:

按需要的组键。

使用 8—14 组:

按【下一组】，然后按需要的组键。

使用导航电话簿:

反复按【▼】或【▲】，直到显示出需要的项目。→【设定】

使用拨号键盘:

输入传真号码。→【设定】

- 括号中的数字表示已注册项目的数量。
- 若要对其它项目编程，请重复此步骤（最多 20 个项目）。
- 如果您编辑了错误的项目，请按【停止】删除该项目。

5 【设定】

- 若要对其它多站点发送键编程，请重复步骤 2 到步骤 5。

6 【停止】

7.3.2 在多站点发送存储器中加入新站点

1 【电话簿】

2 反复按【▼】或【▲】以显示需要的多站点发送存储器（“<多站点发送 1 >”、“<多站点发送 2 >”或“<手动站点发送>”）。→【菜单】→【*】

3 反复按【▼】或【▲】以显示要添加的站点。→【设定】

7. 传真

- 若要添加其它项目，请重复此步骤（最多 20 个项目）。

4 【停止】

注释：

- 在手动多站点发送存储器中添加新站点时，您只能选择已存储的站点。

7.3.3 删除多站点发送存储器中存储的站点

1 【电话簿】

2 反复按【▼】或【▲】以显示需要的多站点发送存储器（“<多站点发送 1 >”、“<多站点发送 2 >”或“<手动站点发送>”）。→【菜单】→【#】

3 反复按【▼】或【▲】以显示要删除的站点。

- 若要取消删除操作，请按【停止】。

4 【设定】→【设定】→【停止】

7.3.4 向预先编程的多个站点发送同样的文稿

使用扫描器玻璃发送同样的文稿

1. 放置原稿（第 18 页）。
2. 必要时，切换到所需的清晰度（第 39 页）和所需的对比度（第 39 页）。
3. 按【多站点发送】（1-2）或【手动站点】。
 - 若要发送单页文稿，请跳至步骤 5。
 - 若要发送多页文稿，请跳至下一步。
4. 放置下一页。→【设定】
 - 若要发送更多页文稿，请重复此步骤。
5. 【开始】
 - 传送后，本机将自动打印报告（多站点发送报告）。

注释：

- 若要停止发送，请参阅第 66 页。
- 如果选择“精细”、“超精细”或“照片”清晰度，本机可以发送的页数将减少。
- 如果文稿超过存储器容量，将取消发送。
- 如果一个站点占线或者没有应答，将跳过该站点，之后重拨 2 次或以上。

使用自动送稿器发送同样的文稿

1. 放置原稿（第 18 页）。
2. 必要时，切换到所需的清晰度（第 39 页）和所需的对比度（第 39 页）。
3. 按【多站点发送】（1-2）或【手动站点】。

7.4 将计算机文稿作为传真从计算机发送

您可以使用多功能机从 Windows 应用程序访问传真功能。

例如，发送由写字板创建的文稿，请执行下列操作。

- 1 打开想要发送的文稿。
- 2 在【文件】菜单中选择【打印】。
 - 出现【打印】对话框。
- 3 选择 PCFAX 机器名称作为当前打印机。
- 4 单击【打印】或【确定】。
 - 出现【发送传真】对话框。



- 5 使用键盘或电话簿输入传真号码。
 - 若要停止操作，请单击【取消】。
- 6 【发送】
 - 文稿通过本机从计算机上发送出去。

注释：

- 若要停止发送，请参阅第 66 页。
- 如果文稿超过本机的存储器容量，将取消发送。
- 有关详细内容，请在多功能机中选择【?】以查看帮助文件。
- 单击【选择】更改当前机器。

7.5 选择使用传真机的方式

根据您的具体情况，选择使用传真机的方式。

- 仅用作传真机（传真专用方式）
- 通常用作电话（电话方式）
- 用作电话和/或传真机（电话/传真方式）
- 与答录机一起使用

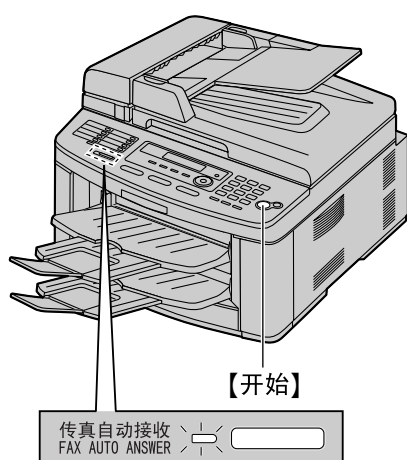
7.5.1 仅用作传真机（传真专用方式）

您的情况

您有一条独立的电话线路，专门用于传真，或者您想只将本机用作接收传真。

设定

反复按【**传真自动接收**】将传真机设定为传真专用方式（第 44 页）。



如何接收传真

所有的来电都将作为传真接收。

7.5.2 通常用作电话（电话方式）

您的情况

您想自己应答来电。如果收到传真来电，您必须手动接收传真。

设定

反复按【**传真自动接收**】将传真机设定为电话方式（第 44 页）。



注释：

- 确保预先将功能 #404 设定为“电话”（第 55 页）。

如何接收电话和传真

您必须手动应答所有来电。

若要接收传真文稿，请按【**开始**】。

7.5.3 用作电话和/或传真机（电话/传真方式）

您的情况

您想自己应答电话，并且自动接收传真而不振铃。

设定

反复按【**传真自动接收**】将传真机设定为电话/传真方式（第 44 页）。



注释：

- 确保预先将功能 #404 设定为“电话 / 传真”（第 45 页）。

如何接收电话和传真

如果来电是电话，传真机将振铃。

如果检测到传真呼叫音，传真机将自动接收传真而不振铃。

7.5.4 与答录机一起使用

您的情况

您想将传真机与答录机一起使用。

设定

连接一部外接电话答录机，并将答录机的振铃次数设定为 4 次以下。

- 如果使用自动应答功能，请将传真机的传真专用方式的振铃次数设定为 4 次以上。

如何接收来电

当收到电话时，答录机将录入留言。

7.6 自动接收传真—打开自动接收

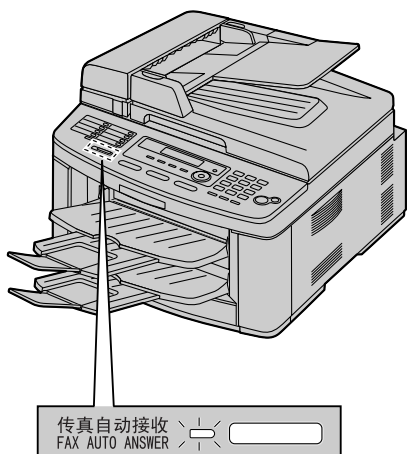
注释:

- 收到的文稿叠放在下出纸盘中。您可以改变在传真时使用的出纸盘（第 57 页上的功能 #441）。

7.6.1 启动传真专用方式

反复按【传真自动接收】，直到显示出“传真方式”。

- 【传真自动接收】指示灯亮起。



如何接收传真

当收到来电时，本机将自动应答所有来电，但是仅接收传真文稿。

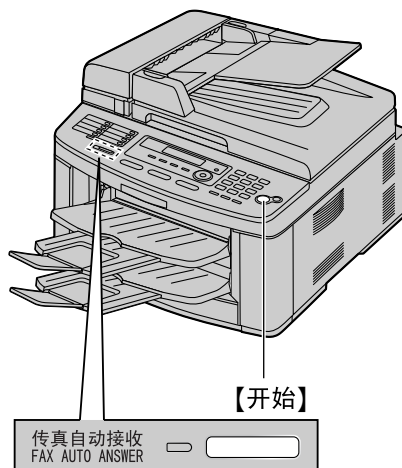
注释:

- 可以改变在传真专用方式下应答来电前的振铃次数（第 53 页上的功能 #210）。

7.7 手动接收传真—关闭自动接收

7.7.1 启动电话方式

- 1 确保预先将功能 #404 设定为“电话”（第 55 页）。
- 2 反复按【传真自动接收】，直到显示出“电话方式”。
 - 【传真自动接收】指示灯熄灭。



注释:

- 如果您在 10 次振铃声之内不应答来电，本机将暂时切换到传真接收。对方随后可以发送传真。

如何使用话筒接收电话和传真

1. 拿起话筒应答来电。
2. 当:
 - 需要接收文稿时，
 - 听到传真呼叫音（慢哔声），或
 - 无声时，
 按【开始】。
3. 放回话筒。

注释:

- 若要停止接收，请参阅第 66 页。

如何使用电话分机接收传真

若您有另一台电话连接到相同线路（电话分机），则您可以使用电话分机接收传真。

1. 当电话分机振铃时，拿起此电话分机的话筒。
2. 当:
 - 需要接收文稿时，
 - 听到传真呼叫音（慢哔声），或
 - 无声时，
 确切地按【*】【#】【9】（默认的传真启动代码）。
3. 放回话筒。

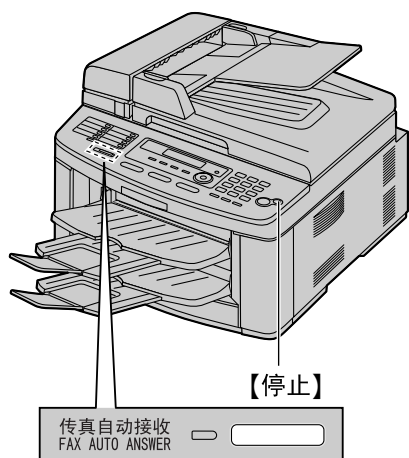
注释:

- 若要停止接收，请参阅第 66 页。

- 若要使用电话分机接收传真文稿，请确保预先将遥控传真启动设定为开（第 57 页上的功能 #434）。默认设定是开启状态。

7.7.2 启动电话/传真方式

- 1 确保预先将功能 #404 设定为“电话 / 传真”（第 55 页）。
- 2 反复按【传真自动接收】，直到显示出“电话 / 传真方式”。
 - 【传真自动接收】指示灯熄灭。
- 3 振铃音量设定应为开（第 20 页）。



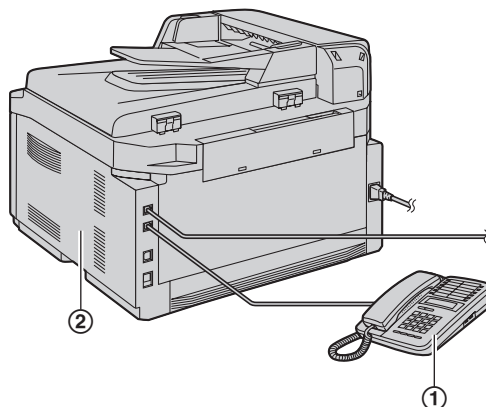
如何接收电话和传真

1. 将显示“有来电”，但本机不振铃。
2. 在应答来电之前，本机将等待 2 次振铃。
 - 振铃次数由“电话/传真延迟振铃设定”决定（第 55 页上的功能 #212）。
 - 在此时间内，电话分机将振铃。
3. 本机将应答来电，并尝试检测传真呼叫音。

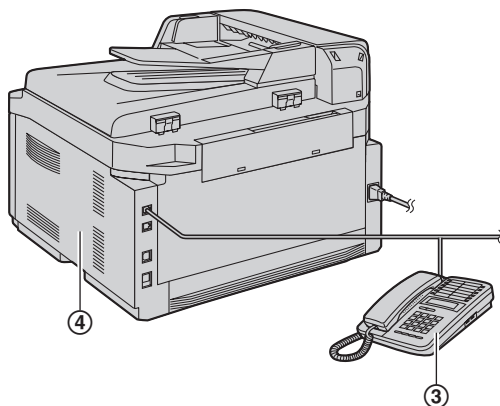
当检测到传真呼叫音时
本机自动接收传真而不振铃。

当未检测到传真呼叫音时
① 本机将振铃 3 次。您可以应答来电。

- 若要使用连接到本机 (②) [EXT] 插孔的其它电话 (①) 应答，请拿起话筒，然后按本机上的【停止】可与对方通话。



- 若要使用本机话筒（如已连接）或连接到与本机 (④) 使用相同电话线的其它电话 (③) 应答，请拿起话筒并与对方通话。



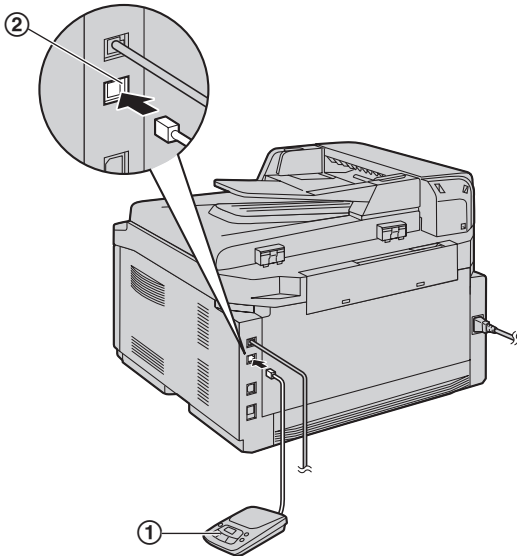
— 如果本机包括话筒，或者有选购的话筒，请参阅“1.1 随机附件”，第 6 页和“1.2 附件信息”，第 7 页。

- 振铃次数由“静音传真识别振铃设定”决定（第 57 页上的功能 #436）。
- 来电者将听到与电话公司发出的声音不同的回铃音。
- ② 如果不应答来电，本机将启动传真功能。
 - 一些传真机在发送传真时不发出传真呼叫音，因此即使未检测到传真呼叫音，本机也将尝试接收传真。

7.8 将本机与答录机一起使用

7.8.1 设定本机和答录机

- 1 连接答录机 (①)。
 - 答录机不随机提供。
 - 如果有制动塞 (②)，则将其取下。



- 2 将答录机的振铃次数设定为 4 次或以下。
 - 这将允许答录机先应答来电。
- 3 在答录机中录入应答信息。
 - 我们建议您录入最长 10 秒钟的留言，并且在此留言中暂停时间不要超过 4 秒钟。否则，两台机器都不能正常工作。
- 4 启动答录机。
- 5 将本机设定在所需的接收方式 (第 44 页)。
 - 如果您设定为传真专用方式，请将传真专用方式下的振铃次数设定改为 4 次以上 (第 53 页上的功能 #210)。
- 6 确保下列项目是唯一的：
 - 答录机的遥控操作代码
 - 传真启动代码 (第 57 页上的功能 #434)

注释：

- 如果该来电是电话，答录机会自动记录语音信息。如果检测到传真呼叫音，传真机将自动接收传真。
- 关于答录机的遥控操作代码，请参阅答录机的使用说明书。

在同一来电中接收留言和传真文稿

来电者可以在同一来电过程中留言和发送传真文稿。请预先通知来电者按下列步骤进行。

1. 来电者呼叫本机。
 - 答录机将应答来电。
2. 来电者可以在应答信息之后留下留言。

3. 来电者按 **【*】【#】【9】** (预选的传真启动代码)。
 - 本机将启动传真功能。
4. 来电者按开始按钮发送文稿。

注释：

- 若要使用此功能，应确保将遥控传真启动设定为开 (第 57 页上的功能 #434)。也可以更改传真启动代码。
- 如果答录机存储器中已没有剩余空间，本机可能无法接收文稿。请参阅答录机的操作说明，删除不需要的留言。

7.9 提取传真 (提取另一台传真机上的传真)

此功能使您可以从另一台兼容的机器上提取文稿。因此，由您支付电话费。

确保您的机器上没有送入任何文稿，并且对方的机器已准备好接收您的来电。

- 1 反复按 **【菜单】**，直到显示出“提取传真”。→ **【设定】**
- 2 拨打传真号码。→ **【开始】**

7.10 垃圾传真过滤器（防止接收来自不受欢迎的来电者的传真）

如果您申请并取得了来电显示服务（第 48 页），此功能可以拒绝接收不显示来电者信息的传真。

另外，如果发送传真的号码与编程存入的垃圾传真过滤器列表中的号码匹配，本机将拒绝接收该传真。

重要事项：

- 当执行手动接收时，此功能不起作用。

7.10.1 启动垃圾传真过滤器

- 1 反复按 **[菜单]**，直到显示出“垃圾传真过滤器”。
→ **[▶]**
- 2 反复按 **[▼]** 或 **[▲]** 以选择“开”。→ **[设定]**
- 3 按 **[停止]** 退出。

7.10.2 存储不受欢迎的来电者

最多可以从来电显示表（第 48 页）中选择 20 个不受欢迎的号码进行注册，以避免接收他们发来的传真。

- 1 反复按 **[菜单]**，直到显示出“垃圾传真过滤器”。
- 2 反复按 **[▶]**，直到显示出“传真过滤器表设定”。→ **[设定]**
- 3 反复按 **[▼]** 或 **[▲]**，直到显示出您不想接收其传真的来电者。→ **[设定]**
- 4 按 **[停止]** 两次以退出。

显示垃圾传真过滤器列表

1. 反复按 **[菜单]**，直到显示出“垃圾传真过滤器”。
2. 反复按 **[▶]**，直到显示出“垃圾传真过滤器表”。→ **[设定]**
3. 按 **[▼]** 或 **[▲]** 以显示列表上的项目。
4. 按 **[停止]** 退出。

打印垃圾传真过滤器列表

1. 反复按 **[菜单]**，直到显示出“垃圾传真过滤器”。
2. 反复按 **[▶]**，直到显示出“打印传真过滤器表”。→ **[设定]**
3. 按 **[停止]** 退出。

从垃圾传真过滤器列表中删除项目

1. 反复按 **[菜单]**，直到显示出“垃圾传真过滤器”。
2. 反复按 **[▶]**，直到显示出“垃圾传真过滤器表”。→ **[设定]**
3. 反复按 **[▼]** 或 **[▲]**，直到显示出需要的项目。→ **[◀]**
 - 若要取消删除操作，请按 **[停止]**，然后按 **[菜单]**。
4. **[设定]** → **[菜单]**

7.11 在计算机上接收传真

您可以在计算机上接收传真文稿。接收的传真文稿保存成图像文件（TIFF-G4 格式）。

为使用计算机接收传真文稿，应确保预先设定下列功能。

- 计算机传真接收（第 57 页上的功能 #442）
- 计算机传真接收的计算机设置（第 57 页上的功能 #443）

- 1 反复按 **[传真自动接收]** 将自动接收设定为开（第 44 页）。
- 2 启动多功能机。→ **[PC FAX]**
- 3 当接到传真来电时，计算机将通过本机接收文稿。

注释：

- 您可以使用计算机查看、打印或转移所收到的文稿。

查看收到的文稿

1. 在多功能机中选择 **[PC FAX]**。
2. 在 **[通信记录]** 中选择 **[收件箱]**。



3. 单击要查看的项目。
4. 在菜单栏中单击 **[文件]**，然后选择 **[查看]**，或者单击工具栏中的 **[查看]** 图标。
 - 收到的传真将显示出来。

如果本机的存储器中存储着收到的传真文稿

您可以将文稿加载到计算机中。

1. 在多功能机中选择 **[PC FAX]**。
2. 在 **[通信记录]** 中选择 **[收件箱]**。
3. 在菜单栏中单击 **[文件]**。→ **[接收传真]**
 - 如果功能 #442 已启动，收到的传真文稿将自动转移到计算机中。

8.1 来电显示服务

本机与您当地电话公司提供的来电显示服务兼容。若要使用本机的来电显示功能，您必须申请并取得来电显示服务。

重要事项：

- 本机将只显示来电者的电话号码和名称。
- 本机将不支持未来的其它电话服务。
- 根据当地电话公司所提供的服务，有可能不显示来电日期/时间或来电者的名称。

确保预先将下面的振铃次数设定为 2 次或以上。

- 传真振铃次数（第 53 页上的功能 #210）
- 电话/传真振铃次数（第 55 页上的功能 #212）
- 在一些地区，可能不提供名称显示服务。有关的详细内容，请与您的电话公司联系。

8.1.1 来电显示功能

第一次振铃后，将显示来电者的名称或电话号码。您可以决定是否应答来电。

本机将自动存储最近 30 个来电的来电者信息（名称、电话号码以及来电日期和时间）。您可以在显示屏上每次查看一个来电者的信息（第 48 页），或者打印整个来电显示表（第 87 页）。

- 当收到来电者信息，并且符合存储在本机单触拨号或导航电话簿中的电话号码，则会显示被储存的名称。
- 如果本机连接到 PBX（专用分组交换机，Private Branch Exchange）系统，可能无法正确接收来电者信息。请咨询您的 PBX 供应商。
- 如果本机无法接收来电者信息，将显示下面的信息：
 - “超出接收范围”：来电者所在的地区没有提供来电显示服务。
 - “私人号码”：来电者请求不要发送来电者信息。
 - “长途电话”：来电者拨打的是长途。

打印来电显示表来确认来电者信息

- 若要手动打印，请参阅第 87 页。
- 若要在每 30 次新来电之后自动打印，请启动功能 #216（第 53 页）。

8.2 查看来电者信息并回叫

重要事项：

- 如果来电号码的区号与您的区号相同，可能需要在回叫前删除区号。这可能仅适用于某些地区。若要编辑号码，请参阅第 48 页。

1 【来电显示】

2 按【▼】可以搜索最新收到的来电者信息。

- 如果按【▲】，显示顺序将颠倒过来。

3 按【监听】以回复来电。

- 若要拨打电话，请拿起话筒。
- 若要发送传真，请参阅第 39 页。

更改来电者信息显示的方法

在步骤 2 之后反复按【来电显示】。

示例：

SAM LEE	
07.20 11:20	✓
↑↓	
1345678901	
07.20 11:20	✓

8.2.1 关于来电者信息的符号和操作

“✓”的含义

显示屏中的“✓”表示已经查看或应答了来电。

停止查看

按【停止】。

8.3 在回叫/存储之前编辑来电者的电话号码

1 【来电显示】

2 反复按【▼】或【▲】，直到显示出需要的项目。

3 按【来电显示】显示电话号码。

4 按拨号键（0 到 9）或【*】进入编辑方式，然后编辑电话号码。

5 按【监听】或拿起话筒回叫编辑后的号码。

- 本机将自动开始拨号。
- 若要发送传真，请参阅第 39 页。

注释：

- 编辑后的电话号码不会保存在来电者信息中。若要保存到电话簿中，请参阅第 50 页。

纠正错误

1. 按【←】或【→】将光标移至不正确的数字处。
2. 按【停止】删除数字。
3. 输入正确的数字。

删除数字

按【◀】或【▶】将光标移至您想要删除的数字处，然后按【停止】。

8.4 删除来电者信息

8.4.1 删除所有来电者信息

- 1 反复按【菜单】，直到显示出“设定来电显示”。→【设定】
 - 将显示“清除来电显示表”。
- 2 【设定】
 - 若要取消删除操作，请按【停止】，然后按【菜单】。
- 3 【设定】→【停止】

8.4.2 删除特定的来电者信息

- 1 【来电显示】
- 2 反复按【▼】或【▲】，直到显示出需要的项目。→【◀】→【设定】→【停止】

8.5 存储来电者信息

8.5.1 到单触拨号功能和导航电话簿

1 【来电显示】

2 反复按【▼】或【▲】，直到显示出需要的项目。

3 【菜单】

4 选择组键或导航电话簿。

对于 1—3 组：

1. 按需要的组键。
2. 反复按【▼】或【▲】以选择“拨号码方式”。→【设定】→【设定】

对于 4—7 组：

按组键。→【设定】

对于 8—14 组：

按【下一组】，然后按需要的组键。→【设定】

对于导航电话簿：

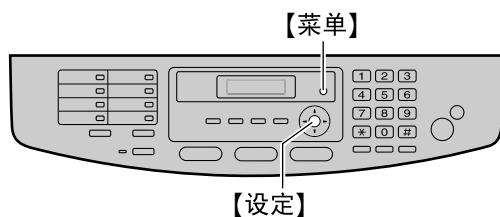
按【◀】或【▶】。→【设定】

5 【设定】

注释：

- 若要编辑名称或号码，请参阅第 37 页。
- 如果将一个项目分配给已经包含项目的组键，原来的项目将被取代。
- 1 至 3 组还可以交替用作多站点发送键（第 41 页）。

9.1 编程



- 1 **【菜单】**
- 2 按 **【#】** 和 3 位代码（第 52 页 到 第 63 页）。
- 3 按需要的选择，以显示所需的设定。
 - 此步骤可能因功能不同而略有差别。
- 4 **【设定】**
- 5 按 **【菜单】** 退出。

使用网络浏览器选择功能（仅 LAN 连接）

您可以使用网络浏览器而不用本机更改功能。

1. 启动多功能机。→ **【用具】** → **【内嵌网络】**
 - 您也可以在网络浏览器上输入其 IP 地址访问本机。
2. 从菜单栏中选择需要的类别。
 - 【设备配置】**：本机的功能
 - 【网络配置】**：网络的功能
3. 将“root”作为用户名，然后输入密码（第 53 页上的功能 #155）。→ **【确定】**
4. 在右栏顶部选择需要的功能选项卡。
5. 更改设置或编辑信息。
 - 此步骤可能因功能不同而略有差别。
6. **【提交】**
 - 新数据会被转移到本机。
7. 关闭网络浏览器。

注释：

- 单击 **【重新安装】** 可将网络浏览器中显示的设置更新。

9.2 基本功能

功能/代码	选择
设定日期和时间 【#】【1】【0】【1】	用拨号键盘输入日期和时间。有关详细内容，请参阅第 20 页。
设定您的标志 【#】【1】【0】【2】	用拨号键盘输入您的标志。有关详细内容，请参阅第 21 页。
设定传真号码 【#】【1】【0】【3】	用拨号键盘输入您的传真号码。有关详细内容，请参阅第 21 页。
选择语言 【#】【1】【1】【0】	<p>显示和报告将使用所选择的语言。</p> <p>【1】“ENGLISH”：使用英语。 【2】“中文”（默认值）：使用中文。</p> <p>1. 【菜单】 → 【#】【1】【1】【0】</p> <p>2. 按 【1】 或 【2】 以选择需要的语言。 → 【设定】 → 【菜单】</p> <p>供英语用户： 如果需要将语言更改为英语，请执行下列操作。</p> <p>1. 【菜单】 → 【#】【1】【1】【0】</p> <p>2. 按 【1】 以选择英语。 → 【设定】 → 【菜单】</p> <p>FOR ENGLISH USERS: If you want to change the language setting to English, proceed as follows.</p> <p>1. 【MENU】 → 【#】【1】【1】【0】</p> <p>2. Press 【1】 to select English. → 【SET】 → 【MENU】</p>
设定拨号方式 【#】【1】【2】【0】	<p>【1】“脉冲方式” 【2】“音频方式”（默认值）</p> <p>有关详细内容，请参阅第 17 页。</p>
设定重新呼叫/闪断时间 【#】【1】【2】【1】	<p>重新呼叫/闪断时间与电话交换或主机 PBX 有关。</p> <p>【0】“900ms” 【1】“700ms”（默认值） 【2】“600ms” 【3】“400ms” 【4】“300ms” 【5】“250ms” 【6】“200ms” 【7】“160ms” 【8】“110ms” 【9】“100ms” 【*】“90ms” 【#】“80ms”</p> <p>注释：</p> <ul style="list-style-type: none"> ● 如果通过 PBX 连接本机，PBX 功能（转移来电等）可能工作不正常。请咨询您的 PBX 供应商以取得正确的设定。

功能/代码	选择
通过遥控操作更改进行功能编程的密码 【#】【1】【5】【5】	<ol style="list-style-type: none"> 1. 【菜单】→【#】【1】【5】【5】→【设定】 2. 输入当前的密码。→【设定】 <ul style="list-style-type: none"> ● 默认密码是“1234”。 3. 使用 0-9 输入 1 个新的 4 位密码。→【设定】 4. 再次输入新密码。→【设定】→【菜单】 <p>注释:</p> <ul style="list-style-type: none"> ● 如果您忘记了当前密码, 仍可以在步骤 2 中输入“0101”以继续更改密码。 ● 该密码也用于通过浏览器的功能编程。
设定振铃类型 【#】【1】【6】【1】	<ol style="list-style-type: none"> 【1】“A” (默认值) 【2】“B” 【3】“C”
改变传真专用方式的振铃次数 【#】【2】【1】【0】	<ol style="list-style-type: none"> 【1】“1” 【2】“2” (默认值) 【3】“3” 【4】“4” 【5】“5” 【6】“6” 【7】“7” 【8】“8” 【9】“9” <p>注释:</p> <ul style="list-style-type: none"> ● 如果您将本机与答录机一起使用, 则将振铃次数设定为 4 次以上 (第 46 页)。
设定为自动打印来电显示表 【#】【2】【1】【6】	<p>【0】“关” (默认值): 本机将不打印来电显示表, 但将会保留最后 30 个来电者的信息记录。</p> <p>【1】“开”: 在每 30 次新的来电之后, 本机将自动打印来电显示表 (第 48 页)。</p>
设定进纸盘中的记录纸尺寸 【#】【3】【8】【0】	<ol style="list-style-type: none"> 【1】“LETTER”: Letter 尺寸的纸张 【2】“A4” (默认值): A4 尺寸的纸张 【3】“LEGAL”: Legal 尺寸的纸张
设定节电方式的等待时间 【#】【4】【0】【3】	<p>设定本机在进入节电方式之前的时间长度。</p> <ol style="list-style-type: none"> 【1】“5分钟”: 5 分钟 【2】“15分钟” (默认值): 15 分钟 【3】“30分钟”: 30 分钟 【4】“1小时”: 1 小时 <p>注释:</p> <ul style="list-style-type: none"> ● 在节电方式下, 本机需要在打印前预热熔融装置。
保持前一对比度设定 【#】【4】【6】【2】	<p>【0】“关闭” (默认值): 关闭此功能。</p> <p>【1】“启动”: 本机将保持前一设定。</p> <p>注释:</p> <ul style="list-style-type: none"> ● 复印和发送传真将会分别保持前一设定。
设定默认操作方式 【#】【4】【6】【3】	<p>选择在经过指定时间 (功能 #464) 之后的默认操作方式。</p> <ol style="list-style-type: none"> 【1】“复印” (默认值): 选择复印方式作为默认值。 【2】“传真”: 选择传真方式作为默认值。 <p>注释:</p> <ul style="list-style-type: none"> ● 不能使用此功能选择扫描方式。

9. 可编程的功能

功能/代码	选择
设定默认操作方式定时 【#】【4】【6】【4】	设定返回默认操作方式的定时（功能 #463）。 【0】“关”：关闭此功能。 【1】“30秒”：30 秒钟 【2】“1分钟”（默认值）：1 分钟 【3】“2分钟”：2 分钟 【4】“5分钟”：5 分钟
设定墨粉节省功能 【#】【4】【8】【2】	【0】“关”（默认值）：关闭此功能。 【1】“开”：墨盒寿命将延长。 注释： ● 此功能会节省墨粉，但可能会降低打印质量。

9.3 传真功能

功能/代码	选择
改变电话/传真延迟振铃次数 【#】【2】【1】【2】	如果在电话/传真方式下使用电话分机，应选择在本机应答来电之前所需的电话分机振铃次数。 【1】“1” 【2】“2”（默认值） 【3】“3” 【4】“4” 【5】“5” 【6】“6” 【7】“7” 【8】“8” 【9】“9” 注释： ● 有关详细内容，请参阅第 45 页。
打印发送报告 【#】【4】【0】【1】	【0】“关”：将不打印发送报告。 【1】“开”：每次传真传送后都打印发送报告。 【2】“出错”（默认值）：仅在传真传送失败时打印发送报告。
设定为自动打印通讯报告 【#】【4】【0】【2】	【0】“关”：本机将不打印通讯报告，但仍然保留最后 30 次传真传送和接收的记录。 【1】“开”（默认值）：在每进行 30 次新的传真传送和接收后，本机将自动打印通讯报告（第 39 页）。
更改手动接收设定中的接收方式 【#】【4】【0】【4】	【1】“电话”（默认值）：电话方式（第 44 页） 【2】“电话 / 传真”：电话/传真方式（第 45 页）
向海外发送文稿 【#】【4】【1】【1】	如果即使号码正确并且线路已接通也无法发送海外传真，请在发送传真前启动此功能。 此功能通过降低传送速度来提高可靠性。 【0】“关”：关闭此功能。 【1】“下个传真”：此设定仅对下一次传真传送有效。传送之后，本机将恢复以前的设定。 【2】“出错”（默认值）：当上一次传真传送失败并且您想重发文稿时。 注释： ● 此功能对于多站点发送无效。 ● 电话费可能会高于平时。

功能/代码	选择
定时发送传真 【#】【4】【1】【2】	<p>此功能使您可以利用电话公司提供的电话费减价时段。此功能最多可以在所需时间的 24 小时以前设定。</p> <p>【0】“关”（默认值） 【1】“开”</p> <p>发送文稿：</p> <ol style="list-style-type: none"> 1. 如果【传真】指示灯熄灭，请按【传真】使其点亮。 2. 放置原稿（第 18 页）。 3. 必要时，切换到所需的清晰度（第 39 页）和所需的对比度（第 39 页）。 4. 【菜单】→【#】【4】【1】【2】 5. 按【1】以选择“开”。→【设定】 6. 输入传真号码。 <ul style="list-style-type: none"> ● 若要使用单触拨号功能和导航电话簿输入一个项目，请参阅“7.2.1 使用扫描器玻璃”，第 40 页上的步骤 3。（当使用导航电话簿时，在按【v】或【▲】之前不需要按【电话簿】。） 7. 【设定】 8. 输入传送开始时间。 <ul style="list-style-type: none"> ● 如果您选择 12 小时时间输入（第 20 页），请反复按【*】选择 AM（上午）或 PM（下午）。 ● 如果您选择 24 小时时间输入（第 20 页），设定的时间是以 24 小时时间输入。 9. 当使用扫描器玻璃时，请按【设定】。→【开始】 当使用自动送稿器时，请按【设定】。 <ul style="list-style-type: none"> ● 文稿将被送入本机并被扫描存入存储器。本机将在指定的时间发送数据。 <p>注释：</p> <ul style="list-style-type: none"> ● 若要编程后取消，当本机空闲时按【停止】，然后按【设定】。
设定错误修正模式（ECM） 【#】【4】【1】【3】	<p>当发送/接收传真机与 ECM 兼容时，此功能有效。</p> <p>【0】“关”：关闭此功能。 【1】“开”（默认值）：如果在传真传送/接收过程中发生错误，本机将支持通讯。</p>
设定连接音 【#】【4】【1】【6】	<p>如果在发送传真时经常出现故障，此功能可以使您听到连接音：传真音、回铃音和忙音。您可以根据这些声音确认对方机器的状态。</p> <p>【0】“关”：关闭此功能。 【1】“开”（默认值）：您将听到连接音。</p> <p>注释：</p> <ul style="list-style-type: none"> ● 如果持续响起回铃音，则说明对方机器可能不是传真机或记录纸已用完。请检查对方的情况。 ● 连接音的音量不能调节。
设定自动缩小功能 【#】【4】【3】【2】	<p>接收长于记录纸的传真文稿。</p> <p>【0】“关”：本机将按原稿尺寸打印。 【1】“开”（默认值）：本机将按您的记录纸尺寸打印收到的文稿。</p>

功能/代码	选择
改变传真启动代码 【#】【4】【3】【4】	<p>如果想使用电话分机接收传真，请启动此功能并编程启动代码。</p> <p>重要事项：</p> <ul style="list-style-type: none"> ● 传真启动代码必须与在答录机上编程的代码不同。 <p>【0】“关” 【1】“开”（默认值）</p> <ol style="list-style-type: none"> 1. 【菜单】 → 【#】【4】【3】【4】 2. 按 【1】 以选择“开”。 → 【设定】 3. 使用 0-9、【*】 和 【#】 输入您的代码（2 到 4 位）。 <ul style="list-style-type: none"> ● 默认代码是“*#9”。 ● 不要输入“0000”。 4. 【设定】 → 【菜单】
改变静音传真识别振铃设定 【#】【4】【3】【6】	<p>更改本机在电话/传真方式下的振铃次数。</p> <p>【3】“3”（默认值） 【4】“4” 【5】“5” 【6】“6” 【7】“7” 【8】“8” 【9】“9”</p> <p>注释：</p> <ul style="list-style-type: none"> ● 有关详细内容，请参阅第 45 页。
设定存储器接收提示 【#】【4】【3】【7】	<p>当因出现问题而将收到的文稿存入存储器时，以哔声提醒您。</p> <p>【0】“关”： 关闭此功能。 【1】“开”（默认值）： 您将听到一次哔声。</p> <p>注释：</p> <ul style="list-style-type: none"> ● 将一直发出缓慢的哔声，直到排除打印故障，并确保本机上装有足够的纸张以打印存储的文稿。
设定友好接收 【#】【4】【3】【8】	<p>当应答来电并且听到传真呼叫音（慢“哔”声）时，自动接收传真。</p> <p>【0】“关”： 您必须按 【开始】 才能接收传真。 【1】“开”（默认值）： 您不必按 【开始】 即可接收传真。</p>
设定传真时使用的出纸盘 【#】【4】【4】【1】	<p>您可以选择在打印收到的传真时使用的出纸盘。</p> <p>【1】“#1”： 上出纸盘（最多约 100 页） 【2】“#2”（默认值）： 下出纸盘（最多约 50 页）</p> <p>注释：</p> <ul style="list-style-type: none"> ● 按 【帮助】（第 19 页）或 【菜单】（第 87 页）打印列表或报告时，所打印的纸张叠放在上出纸盘中。
将传真接收到计算机中 【#】【4】【4】【2】	<p>如果要传真接收到计算机中，请启动此功能并从多功能机运行 【PC FAX】。</p> <p>【0】“关”（默认值）： 关闭此功能。 【1】“始终”： 如果本机识别到计算机的连接，则将收到的文稿转移到计算机中。如果本机无法识别连接，则将收到的文稿暂时存储到存储器中，并在识别连接后转移数据。 【2】“连接后”： 如果本机识别到计算机的连接，则将收到的文稿转移到计算机中。如果本机无法识别连接，则将数据打印出来。</p>
计算机传真接收的计算机设置 【#】【4】【4】【3】	<p>选择可用来接收传真的计算机。有关详细内容，请参阅第 22 页。</p>

9. 可编程的功能

功能/代码	选择
将传真功能重设成默认设定 【#】【4】【5】【9】	<p>【0】“否”（默认值） 【1】“是”</p> <p>重设传真功能：</p> <ol style="list-style-type: none">1. 【菜单】→【#】【4】【5】【9】2. 按【1】以选择“是”。→【设定】→【设定】→【菜单】 <p>注释：</p> <ul style="list-style-type: none">● 计算机传直接收（第 22 页上的功能 #443）不会被重设。

9.4 复印功能

功能/代码	选择
改变默认复印清晰度 【#】【4】【6】【1】	改变复印时使用的默认清晰度设定。 【1】“文本或照片”：用于包含照片和文字的文稿。 【2】“文本”（默认值）：用于只包含文字的文稿。 【3】“照片”：用于带有照片、阴影图画等的文稿。
设定复印时使用的出纸盘 【#】【4】【6】【6】	您可以选择在复印时使用的出纸盘。 【1】“#1”（默认值）：上出纸盘（最多约 100 页） 【2】“#2”：下出纸盘（最多约 50 页）
保持前一页面布局设定 【#】【4】【6】【7】	【0】“关闭”（默认值）：关闭此功能。 【1】“启动”：本机将保持前一设定。
保持前一倍率（放大 / 缩小）设定 【#】【4】【6】【8】	【0】“关闭”（默认值）：关闭此功能。 【1】“启动”：本机将保持前一设定。
保持前一分页设定 【#】【4】【6】【9】	【0】“关闭”（默认值）：关闭此功能。 【1】“启动”：本机将保持前一设定。

9.5 计算机打印功能

功能/代码	选择
设定 PCL [®] 中的进纸盘 【#】【7】【6】【0】	您可以选择在 PCL 打印中使用的进纸盘。 【1】“#1”（默认值）：进纸盘 【2】“#2”：手动进纸盘
设定 PCL 中的出纸盘 【#】【7】【6】【1】	您可以选择在 PCL 打印中使用的出纸盘。 【1】“#1”（默认值）：上出纸盘（最多约 100 页） 【2】“#2”：下出纸盘（最多约 50 页）
在 PCL 中设定复印份数 【#】【7】【6】【2】	1. 【菜单】→【#】【7】【6】【2】→【设定】 2. 用拨号键盘输入从“001”到“999”的复印份数。 • 默认设定是“001”。 3. 【设定】→【菜单】
在 PCL 中设定记录纸尺寸 【#】【7】【6】【3】	【1】“LETTER”：Letter 尺寸的纸张 【2】“A4”（默认值）：A4 尺寸的纸张 【3】“LEGAL”：Legal 尺寸的纸张
在 PCL 中设定图像缩小功能 【#】【7】【6】【4】	【0】“关”：关闭此功能。 【1】“开”（默认值）：数据尺寸太大无法打印时，文稿分辨率会被自动减小。 注释： • 此功能会减小分辨率，因此可能会降低打印质量。
在 PCL 中设定记录纸方向 【#】【7】【6】【5】	【1】“纵向”（默认值）：文稿将以纵向方向打印。 【2】“横向”：文稿将以横向方向打印。
在 PCL 中设定 A4 宽纸功能 【#】【7】【6】【6】	您可以更改 A4 尺寸记录纸的页边距和可打印区域，这样就可以让 10 cpi 字体的 80 个字符打印在一行。 【0】“关”（默认值）：关闭此功能。 【1】“开”：A4 记录纸的页边距和可打印区域会被更改。
在 PCL 中设定每页行数 【#】【7】【6】【7】	在 PCL 打印中设定每页行数。 1. 【菜单】→【#】【7】【6】【7】→【设定】 2. 用拨号键盘输入从“005”到“128”的每页行数。 • 默认设定取决于记录纸尺寸（功能 #763）和记录纸方向（功能 #765）。 3. 【设定】→【菜单】
设定 PCL 中的字体来源 【#】【7】【6】【8】	此功能当下载字体注册到本机时可用。 【1】“固有字体”（默认值）：文稿将使用常驻字体打印。 【2】“下载字体”：文稿将使用下载字体打印。
设定 PCL 中的字体编号 【#】【7】【6】【9】	设定要在 PCL 打印中使用的字体编号。本机将给每种字体指定一个编号。 1. 【菜单】→【#】【7】【6】【9】→【设定】 2. 用拨号键盘输入从“000”到“054”的字体编号。 • 默认设定是“000”。 3. 【设定】→【菜单】 注释： • 如果功能 #768 设定为“下载字体”，默认设定为“001”。 • 若要打印字体列表，请参阅第 87 页。

功能/代码	选择
设定 PCL 中的字体间距/磅值 【#】【7】【7】【0】	<p>设定要在 PCL 打印中使用的字体间距/磅值。</p> <ol style="list-style-type: none"> 1. 【菜单】→【#】【7】【7】【0】→【设定】 2. 用拨号键盘输入从“00.44”到“99.99”的字体间距，或者从“004.00”到“999.75”的字体磅值。 <ul style="list-style-type: none"> ● 默认字体间距为“10.00”，默认字体磅值为“012.00”。 3. 【设定】→【菜单】
设定 PCL 中的字符集 【#】【7】【7】【1】	<p>设定要在 PCL 打印中使用的字符集。</p> <ol style="list-style-type: none"> 1. 【菜单】→【#】【7】【7】【1】 2. 反复按【▼】或【▲】，直到显示出需要的字符集。→【设定】→【菜单】
在 PCL 中设定换行符 【#】【7】【7】【2】	<p>设定当接收CR、LF 和 FF 代码时的每种行为。</p> <p>【1】“CR/LF/FF”（默认值）：CR=CR, LF=LF, FF=FF</p> <p>【2】“CR+LF/LF/FF”：CR=CR+LF, LF=LF, FF=FF</p> <p>【3】“CR/CR+LF/CR+FF”：CR=CR, LF=CR+LF, FF=CR+FF</p>
设定自动连续方式的等待时间 【#】【7】【7】【3】	<p>设定如果发生内存溢出时本机恢复之前的时间长度。</p> <p>【1】“关”（默认值）：关闭此功能。</p> <p>【2】“20秒”：20 秒钟</p> <p>【3】“30秒”：30 秒钟</p> <p>【4】“60秒”：60 秒钟</p> <p>【5】“90秒”：90 秒钟</p> <p>【6】“120秒”：120 秒钟</p>
更改数据超时设置 【#】【7】【7】【4】	<p>当计算机不能在设定的时间将数据发送到本机时，本机将自动打印存储器中的剩余数据。</p> <ol style="list-style-type: none"> 1. 【菜单】→【#】【7】【7】【4】→【设定】 2. 使用拨号键盘输入需要的数据超时设置（从“005”秒到“600”秒）。 <ul style="list-style-type: none"> ● 默认设定是“060”秒。 3. 【设定】→【菜单】

9.6 扫描功能

功能/代码	选择
设定 Push 扫描的扫描方式 【#】【4】【9】【3】	【1】“浏览器” （默认值）：扫描的图像将显示在 【多功能浏览器】 窗口中。 【2】“文件” ：扫描的图像将被作为文件保存。 【3】“电子邮件” ：扫描的图像将被作为电子邮件附件保存。 【4】“OCR” ：扫描的图像将显示在 OCR 窗口中。 注释： <ul style="list-style-type: none"> ● OCR 软件不随机提供。若要使用 OCR 软件，您需要指定 OCR 软件的路径。
保持用于 Push 扫描的前一扫描参数 【#】【4】【9】【4】	【0】“关闭” （默认值）：关闭此功能。 【1】“启动” ：本机将保持 Push 扫描每种模式的前一设定；扫描类型、清晰度、文件格式、亮度、对比度、扫描尺寸。
用于扫描到电子邮件的 SMTP 设定（通过电子邮件服务器）（仅 LAN 连接）	该功能只能使用网络浏览器进行编程（第 64 页）。
注册扫描至邮件功能中的电子邮件地址（通过电子邮件服务器）（仅 LAN 连接） <ul style="list-style-type: none"> ● 该功能只能使用网络浏览器进行编程。 	当您通过电子邮件服务器发送扫描文件时，您可以预先使用网络浏览器将电子邮件地址（最多 30 个目的地）注册到本机。 <ol style="list-style-type: none"> 1. 启动多功能机。 2. 【用具】 → 【内嵌网络】 → 【设备配置】 3. 将“root”作为用户名，然后输入密码（第 53 页上的功能 #155）。→ 【确定】 4. 选择 【扫描功能】 选项卡。 5. 单击 【扫描至电子邮件】 旁的 【编辑】。 6. 单击需要的扫描到电子邮件用户旁的 【编辑】。 7. 输入名称和电子邮件地址，如果需要，然后从下拉列表选择组键号码。→ 【提交】 8. 关闭网络浏览器。

9.7 LAN 功能

功能/代码	选择
使用 DHCP 服务器的 LAN 设定 【#】【5】【0】【0】	<p>【0】“关闭”：关闭此功能。</p> <p>【1】“启动”（默认值）：使用 DHCP（动态主机配置协议）服务器自动指定下列项目。</p> <ul style="list-style-type: none"> — IP 地址 — 子网掩码 — 默认网关
设定 LAN 连接的 IP 地址 【#】【5】【0】【1】	<p>此功能当关闭功能 #500 时可用。</p> <ol style="list-style-type: none"> 1. 【菜单】 → 【#】【5】【0】【1】 → 【设定】 2. 使用拨号键盘输入本机在 LAN 中的 IP 地址。 → 【设定】 → 【菜单】
设定 LAN 连接的子网掩码 【#】【5】【0】【2】	<p>此功能当关闭功能 #500 时可用。</p> <ol style="list-style-type: none"> 1. 【菜单】 → 【#】【5】【0】【2】 → 【设定】 2. 使用拨号键盘输入 LAN 中的网络子网掩码。 → 【设定】 → 【菜单】
设定 LAN 连接的默认网关 【#】【5】【0】【3】	<p>此功能当关闭功能 #500 时可用。</p> <ol style="list-style-type: none"> 1. 【菜单】 → 【#】【5】【0】【3】 → 【设定】 2. 使用拨号键盘输入 LAN 中的网络默认网关。 → 【设定】 → 【菜单】
设定 LAN 连接的首选 DNS 服务器 【#】【5】【0】【4】	<p>此功能当关闭功能 #500 时可用。</p> <ol style="list-style-type: none"> 1. 【菜单】 → 【#】【5】【0】【4】 → 【设定】 2. 使用拨号键盘输入 LAN 中的网络首选 DNS 服务器。 → 【设定】 → 【菜单】
设定 LAN 连接的备用 DNS 服务器 【#】【5】【0】【5】	<p>此功能当关闭功能 #500 时可用。</p> <ol style="list-style-type: none"> 1. 【菜单】 → 【#】【5】【0】【5】 → 【设定】 2. 使用拨号键盘输入 LAN 中的网络备用 DNS 服务器。 → 【设定】 → 【菜单】
设定机器名称 【#】【5】【0】【7】	<ol style="list-style-type: none"> 1. 【菜单】 → 【#】【5】【0】【7】 → 【设定】 2. 输入可在 LAN 上识别的名称，最多 15 个字符（有关字符输入，请参阅第 65 页）。 → 【设定】 → 【菜单】 <p>注释：</p> <ul style="list-style-type: none"> ● 为了在 LAN 中识别本机，会自动为本机指派一个默认名称。如果更改此名称，请指派一个唯一的名称以避免同名。
显示机器的 MAC 地址 【#】【5】【0】【8】	<ol style="list-style-type: none"> 1. 【菜单】 → 【#】【5】【0】【8】 → 【设定】 2. 将显示机器的 MAC 地址。 → 【菜单】
LAN 连接的 IP 过滤功能 【#】【5】【3】【2】	<p>【0】“关闭”（默认值）：关闭此功能。</p> <p>【1】“启动”：本机将拒绝/允许从预编程 IP 类型的访问。无论是拒绝还是允许，使用网络浏览器最多可编程 4 种类型（第 51 页）。</p>
自动设定 LAN 连接的 IP 地址 【#】【5】【3】【3】	<p>此功能当启动功能 #500 时可用。</p> <p>【0】“关闭”（默认值）：关闭此功能。</p> <p>【1】“启动”：不使用 DHCP（动态主机配置协议）服务器便可自动指定 IP 地址。</p>
设定 LAN 连接的 HTTPD 【#】【5】【3】【4】	<p>【0】“关闭”：拒绝访问网络浏览器。</p> <p>【1】“启动”（默认值）：允许访问网络浏览器。</p>

9.8 网络功能（仅 LAN 连接）

这些功能只能使用网络浏览器进行编程。

功能	选项卡	选择
设置使用本机的网络地址	[LAN 功能]	输入机器的网络地址信息。
用于扫描到电子邮件的 SMTP 设定（通过电子邮件服务器）	[电子邮件功能]	输入 SMTP 服务器信息通过电子邮件服务器发送扫描图像。有关详细内容，请咨询您的服务供应商或网络管理员。
设定出错通知功能	[出错通报]	[启动]：发生打印问题时，本机将电子邮件发送到登录地址。 [关闭]（默认值）：关闭此功能。
出错通知功能的 SMTP 设定	[出错通报]	输入 SMTP 服务器信息以发送出错通知电子邮件。
注册出错通知功能的目的地	[出错通报]	输入出错通知要发送到的电子邮件地址，然后选择问题类型。

注释：

- 关于这些相关功能的详细说明，请参阅下列部分：
 - 更改密码（第 53 页上的功能 #155）
 - DHCP 方式（第 63 页上的功能 #500）
 - IP 地址（第 63 页上的功能 #501）
 - 子网掩码（第 63 页上的功能 #502）
 - 默认网关（第 63 页上的功能 #503）
 - DNS 服务器 #1（第 63 页上的功能 #504）
 - DNS 服务器 #2（第 63 页上的功能 #505）
 - 机器名称（第 63 页上的功能 #507）
 - IP 过滤功能（第 63 页上的功能 #532）
 - 自动 IP（第 63 页上的功能 #533）
 - HTTPD（第 63 页上的功能 #534）

10.1 字符输入

拨号键盘用来输入字符和数字。

- 输入字符时，只能输入英文字母、数字和符号。无法输入中文字符。
- 按【◀】或【▶】移动光标。
- 按拨号键以输入字符和数字。
- 按【停止】删除被光标突出显示的字符和数字。按住【停止】以删除所有字符或数字。
- 若要用同样的拨号键输入另一个字符，请按【▶】将光标移至下一个空格，然后按适当的拨号键。

键盘	字符
[1]	1 . _ - [] { } + / = , ` : ; ?
[2]	A B C a b c 2
[3]	D E F d e f 3
[4]	G H I g h i 4
[5]	J K L j k l 5
[6]	M N O m n o 6
[7]	P Q R S p q r s 7
[8]	T U V t u v 8
[9]	W X Y Z w x y z 9
[0]	0 @ () < > ! " # \$ % & \ * ^ ' →
[⇄]	在大写字母或小写字母间切换。
[闪断]	连字符
[倍率]	插入空格。
[停止]	删除字符。

用【▼】或【▲】选择字符

您可以使用【▼】或【▲】选择字符，而不用按拨号键。

1. 反复按【▼】，直到显示出需要的字符。字符将按下面的顺序显示：
 - ① 大写字母
 - ② 数字
 - ③ 符号
 - ④ 小写字母
 - 如果按【▲】，顺序将颠倒过来。
2. 按【▶】插入显示的字符。
3. 回到步骤 1 以输入下一个字符。

10.2 本机的状态

10.2.1 使用遥控操作

您可以从计算机方便地操作下列功能。

- 编程功能（第 52 页）
- 存储、编辑或删除电话簿中的项目（第 37 页）
- 存储或删除用于多站点发送的项目（第 41 页）
- 查看通讯报告中的项目（第 39 页）
- 将通讯报告存储成计算机文件
- 查看来电显示表中的项目（第 48 页）
- 将来电者信息存储到电话簿中（第 50 页）
- 将来电显示表存储成计算机文件

1 启动多功能机。→ [远程控制]

- 出现 [多功能远程控制] 窗口。



2 选择所需的选项卡。

- 本机中的最新数据将显示出来。

3 执行所需的操作。

- 关于每个功能的详细说明，请单击 [帮助]。
- 若要停止操作，请单击 [取消]。

4 [确定]

- 您也可以单击 [应用] 以继续下一项操作，而不关闭窗口。

5 输入密码（第 53 页上的功能 #155）。→ [确定]

- 新数据将被传送到本机，窗口将关闭。

注释：

- 有些功能不能从计算机编程。
- 有关详细内容，请在多功能机中选择 [ⓘ] 以查看帮助文件。

10.2.2 使用设备监视器

您可以从计算机确认本机的设定信息和当前状态。

- 1 启动多功能机。
- 2 [用具] → [设备监视器]
 - 出现 [设备监视器] 窗口。
- 3 确认本机的状态。
[状态]: 本机的当前状态

注释:

- 单击 [高级信息], [状态] 选项卡中会显示其它信息 (墨粉和记录纸状态、本机信息等)。
- 单击 [刷新], 本机的状态将自动更新。
- 如果发生打印错误, 设备监视器将自动启动并显示错误信息。
- 有关详细内容, 请在多功能机中选择 [?] 以查看帮助文件。

10.2.3 使用网络浏览器 (仅 LAN 连接)

您可以从网络浏览器确认本机的设定信息和状态。

- 1 启动多功能机。→ [用具] → [内嵌网络]
 - 您也可以在网络浏览器上输入其 IP 地址访问本机。
- 2 从菜单栏中选择类别。
[状态]: 墨粉和纸张信息等。
[设备]: 本机的当前状态等。
[网络]: 网络信息等。
 - 当您选择 [设备] 或 [网络] 时, 单击右栏顶部的功能选项卡可以更改显示的功能。
- 3 确认本机的状态。

注释:

- 单击 [重新安装], 本机的状态将自动更新。

10.3 更改默认出纸盘

若要在打印时更改默认出纸盘, 请执行下列操作。

- 1 [开始]
- 2 打开打印机窗口。
对于 Windows 98/Windows Me/Windows 2000:
[设置] → [打印机]
对于 Windows XP Professional:
[打印机和传真]
对于 Windows XP Home:
[控制面板] → [打印机和其它硬件] → [打印机和传真]
对于 Windows Vista:
[控制面板] → [打印机]
- 3 选择机器的名称。
- 4 在 [文件] 或 [组织] 菜单中选择 [属性]。
 - 出现打印机属性窗口。

- 对于 Windows 2000、Windows XP 和 Windows Vista 用户, 请在 [常规] 选项卡上单击 [打印首选项]。

- 5 在 [输出] 选项卡上选择所需的出纸盘。

- 6 [确定]
 - 所选的出纸盘将设定为默认值。
 - 有关详细内容, 请在多功能机中选择 [?] 以查看帮助文件。

10.4 取消操作

您可以从本机取消当前操作。也可以选择需要的操作取消。

- 1 [停止]
 - 显示“用户停止”。
 - 未显示“用户停止”时, 请跳至步骤 2。
- 2 取消打印:
反复按 [停止], 直到显示出“停止打印?”。
取消扫描:
反复按 [停止], 直到显示出“停止扫描?”。
取消复印:
反复按 [停止], 直到显示出“停止复印?”。
取消收发传真:
反复按 [停止], 直到显示出“停止传真?”。
取消多站点发送:
反复按 [停止], 直到显示出“多站点发送已取消”。
取消传真重拨:
反复按 [停止], 直到显示出“传送取消?”。
- 3 [设定]

11.1 出错信息—报告

如果在传真传送或接收过程中发生问题，下列其中一条信息将打印在发送报告和通讯报告上（第 39 页）。

信息	代码	原因和解决方法
COMMUNICATION ERROR	40-42 46-72 FF	<ul style="list-style-type: none"> ● 发生了传送或接收错误。请再试一次或检查对方的情况。
	43 44	<ul style="list-style-type: none"> ● 发生了线路故障。请将电话线连接到另一个插孔，然后再试一次。 ● 发生了海外传送错误。请尝试使用海外方式（第 55 页上的功能 #411）。
DOCUMENT JAMMED	-----	<ul style="list-style-type: none"> ● 清除卡住的文稿（第 80 页）。
ERROR-NOT YOUR UNIT	53 54 59 70	<ul style="list-style-type: none"> ● 因为对方传真机的故障而发生了传送或接收错误。请检查对方的情况。
JUNK FAX PROH. REJECT	-----	<ul style="list-style-type: none"> ● 本机的垃圾传真过滤器功能拒绝接收传真。
MEMORY FULL	-----	<ul style="list-style-type: none"> ● 由于记录纸不够或记录纸卡纸，存储器中已存满了收到的文稿。安装纸张（第 13 页）或取出卡住的纸（第 77 页）。 ● 如果功能 #442 设定为“始终”（第 57 页），请检查计算机和本机之间的连接。
NO DOCUMENT / FAILED PICKUP	-----	<ul style="list-style-type: none"> ● 文稿没有正确送入本机。请重新插入并再试一次。
OTHER FAX NOT RESPONDING	-----	<ul style="list-style-type: none"> ● 对方的传真机占线或记录纸用完。请再试一次。 ● 对方传真机的振铃次数太多。手动发送传真（第 39 页）。 ● 对方的机器不是传真机。请检查对方的情况。 ● 您拨打的号码无效。
PRESSED THE STOP KEY	-----	<ul style="list-style-type: none"> ● 按了【停止】，传真通讯被取消。
THE COVER WAS OPENED	-----	<ul style="list-style-type: none"> ● 顶盖被打开了。请关好并再试一次。
OK	-----	<ul style="list-style-type: none"> ● 传真传送或接收成功。

11.2 出错信息—显示

如果本机检测到故障，显示屏中将显示下列一条或多条信息。

显示屏	原因和解决方法
“呼叫维修”	<ul style="list-style-type: none"> ● 本机发生了故障。请与维修人员联系。
“托架传感器故障”	<ul style="list-style-type: none"> ● 托架传感器发生了故障。请与维修人员联系。
“请更换硒鼓”	<ul style="list-style-type: none"> ● 硒鼓发生了故障。请更换硒鼓和墨盒。
“请检查文稿”	<ul style="list-style-type: none"> ● 文稿没有正确送入本机。取出文稿，然后按【停止】以清除该信息。重新插入文稿。如果频繁发生送纸错误，请清洁送稿器滚筒（第 85 页），然后再试一次。
“请检查硒鼓”	<ul style="list-style-type: none"> ● 没有正确插入硒鼓。重新正确插入硒鼓（第 9 页）。
“请检查记录纸 进纸盘#1”	<ul style="list-style-type: none"> ● 记录纸没有正确送入本机。重新插入记录纸（第 79 页）。 注释： <ul style="list-style-type: none"> ● “#1”：进纸盘 ● “#2”：手动进纸盘
“请关闭ADF 机盖”	<ul style="list-style-type: none"> ● ADF 盖被打开了。请关好盖。
“存储已满”	<ul style="list-style-type: none"> ● 在导航电话簿中已经没有空间可以存储新项目。删除不需要的项（第 37 页）。 ● 当进行存储器传送时，正在存储的文稿超过了本机的存储器容量。请手动发送整个文稿。 ● 当进行复印时，正在存储的文稿超过了本机的存储器容量。请按【停止】清除此信息。将文稿分成几个部分。
“硒鼓将近使用寿命 请尽快更换”	<ul style="list-style-type: none"> ● 硒鼓已接近使用寿命。请尽快更换硒鼓装置。
“有传真文稿存储”	<ul style="list-style-type: none"> ● 本机的存储器中存有文稿。请参阅其它显示信息说明以将文稿打印出来。关于传真存储器容量，请参阅第 87 页。 ● 如果功能 #442 设定为“始终”（第 57 页），请检查计算机和本机之间的连接。
“持续复印中”	<ul style="list-style-type: none"> ● 由于记录纸不够或记录纸卡住，复印已停止。请参阅显示的其它信息说明以继续复印。
“机器内部过冷”	<ul style="list-style-type: none"> ● 本机内部温度太低，无法正常操作。在温暖的区域使用本机。当本机无法操作时，接收到的文稿临时存储在存储器中，并在本机预热后自动打印出来。
“调制解调器出错”	<ul style="list-style-type: none"> ● 本机的调制解调器发生了故障。请与维修人员联系。
“没有传真信号回应”	<ul style="list-style-type: none"> ● 对方的传真机占线或记录纸用完。请再试一次。
“没有记录纸 进纸盘#1”	<ul style="list-style-type: none"> ● 未安装记录纸或者进纸盘缺纸。请安装纸张（第 13、27 页）。 ● 记录纸没有正确送入本机。请重新安装纸张（第 13、27 页）。 ● 未安装进纸盘或未完全插入。将进纸盘插入本机中。 注释： <ul style="list-style-type: none"> ● “#1”：进纸盘 ● “#2”：手动进纸盘
“卡纸” “打开顶盖”	<ul style="list-style-type: none"> ● 记录纸卡纸。取出卡住的纸张（第 77 页）。
“计算机故障或繁忙”	<ul style="list-style-type: none"> ● 线缆或计算机的电源线没有正确连接。请检查连接（第 16、23 页）。 ● 软件没有在计算机上运行。请重新启动软件并再试一次。

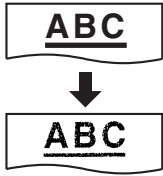
显示屏	原因和解决方法
“请稍候”	<ul style="list-style-type: none"> ● 本机正在预热。请稍候。
“传真提取中出错”	<ul style="list-style-type: none"> ● 对方的传真机不提供提取功能。请检查对方的情况。
“超出重拨时间”	<ul style="list-style-type: none"> ● 对方的传真机占线或记录纸用完。请再试一次。
“请清除卡纸”	<ul style="list-style-type: none"> ● 文稿被卡住。清除卡住的文稿（第 80 页）。 ● 试图使用自动送稿器发送或复印长于 600 毫米（mm）的文稿。按【停止】取出文稿。将文稿分成两页或多页，然后再试一次。
“请清除记录纸 进纸盘#2”	<ul style="list-style-type: none"> ● 当试图复印、接收传真或打印报告时，记录纸装载在手动进纸盘中。从手动进纸盘中取出记录纸。
“请尽快更换硒鼓 请更换墨盒”	<ul style="list-style-type: none"> ● 硒鼓已达到使用寿命。请立即更换硒鼓装置。
“接收存储已满”	<ul style="list-style-type: none"> ● 由于记录纸不够或记录纸卡纸，存储器中已存满了收到的文稿。安装纸张（第 13 页）或取出卡住的纸（第 77 页）。 ● 如果功能 #442 设定为“始终”（第 57 页），请检查计算机和本机之间的连接。
“墨粉已用完” “请更换墨盒”	<ul style="list-style-type: none"> ● 墨粉已达到使用寿命。请立即更换墨盒。
“墨粉即将用完” “请更换墨盒”	<ul style="list-style-type: none"> ● 墨粉已接近使用寿命。请尽快更换墨盒。
“顶盖已打开”	<ul style="list-style-type: none"> ● 顶盖被打开了。请关好盖。
“传送出现错误”	<ul style="list-style-type: none"> ● 发生了传送错误。请再试一次。
“机器预热中”	<ul style="list-style-type: none"> ● 本机内部温度低。让本机预热。请稍候。
“纸张使用错误”	<ul style="list-style-type: none"> ● 传真信息被打印在短于 A4 尺寸的纸张上。请使用尺寸合适的纸张（第 88 页）。

11.3 某个功能不工作时

11.3.1 一般情况

问题	原因和解决方法
本机不工作。	<ul style="list-style-type: none"> ● 请检查连接（第 16、23 页）。
出纸盘迅速堆满纸，或者记录纸没有正确叠放在出纸盘中。	<ul style="list-style-type: none"> ● 高湿度可能导致记录纸卷曲。试着将纸张翻过来，然后重新插入。如果纸张严重卷曲，请从出纸盘中取出纸张。如果此问题仍然存在，请与维修人员联系。
无法调整音量或者显示单触拨号和导航电话簿中存储的项目。	<ul style="list-style-type: none"> ● 本机设定为扫描方式或复印方式。按【传真】切换各个方式。如果此问题仍然存在，请与维修人员联系。
当使用 PC FAX 和远程控制时显示打印错误。	<ul style="list-style-type: none"> ● 这是由于打印机驱动程序用于 PC FAX 和远程控制。传送错误显示成打印错误。
多功能机不能正常工作。	<ul style="list-style-type: none"> ● 如果您将 USB 缆线连接到 USB 集线器，请将其直接连接到计算机的 USB 端口。 ● 确保安装了计算机上运行的 Windows 版本的最新 Service Pack。有关详细内容，请访问 Microsoft 网站。 ● 如果您的计算机上安装了其它的多功能软件，请卸载它们。 ● 检查计算机是否有足够的内存和硬盘空间。如果您的计算机提示内存不足，请关闭其它应用程序。如果硬盘中没有足够的空间，请删除不必要的文件。 ● 卸载多功能机一次，然后重新安装。
无法安装或卸载多功能机软件。	<ul style="list-style-type: none"> ● 安装或卸载多功能机时所需的一些文件可能已损坏。使用 MfsCleaner 实用程序（在附带的 CD-ROM 中）解决此问题。 <ol style="list-style-type: none"> 1. 将附带的 CD-ROM 插入 CD-ROM 驱动器。 <ul style="list-style-type: none"> ● 安装程序将自动启动。 2. [工具] → [清除工具] <ul style="list-style-type: none"> ● 出现 [MfsCleaner] 窗口。 3. 单击 [清理]，然后单击 [是] 以重新启动计算机。 <p>注释：</p> <ul style="list-style-type: none"> ● 若要重新安装多功能机，请参阅第 23 页。
无法使用多功能机软件查看使用说明。	<ul style="list-style-type: none"> ● 将使用说明书预先安装到计算机（第 24 页）。
当使用下列功能时，在 [目标设备] 或 [选择设备] 对话框中找不到本机。 — 扫描 — 远程控制 — PC FAX — 设备监视器	<ul style="list-style-type: none"> ● 尚未安装多功能机软件。在计算机上安装它（第 23 页）。

11.3.2 打印故障

问题	原因和解决方法
打印质量差。 	<ul style="list-style-type: none"> ● 某些纸张附有说明，建议您在哪一面打印。请将记录纸翻过来。 ● 您可能用过含有 20 % 以上的棉和/或纤维的纸，如信头纸或用于履历表的纸。 ● 记录纸太潮湿。请使用新纸。 ● 剩余的墨粉不多了。请更换墨盒。 ● 若要检查硒鼓的寿命和质量，请打印一份打印机测试表（第 87 页）。如果打印质量仍然不佳，则更换墨盒和硒鼓。 ● 功能 #482 的墨粉节省方式被打开了（第 54 页）。
本机排出空白纸张。	<ul style="list-style-type: none"> ● 将本机作为复印机使用时，放置文稿时面向了错误的方向。 ● 对方没有将文稿正确地放在其传真机上。请检查对方的情况。
在打印的文稿上出现黑线、白线或污迹。	<ul style="list-style-type: none"> ● 玻璃或滚筒因为粘有涂改液等而变脏了。清洁它们（第 82、85 页）。在文稿上的涂改液完全干燥之前，请不要插入文稿。
当从 Microsoft PowerPoint 或其它应用程序打印时，彩色文字以黑色（而不是灰度方式）打印。	<ul style="list-style-type: none"> ● 在打印对话框中选择 [颜色] 或取消 [灰度] 旁边的对号，以便用灰度方式打印彩色文字。
无法找到 PCL 驱动程序。	<ul style="list-style-type: none"> ● PCL 驱动程序可以在附带 CD-ROM 上的下列文件夹中找到。 “D:\Drivers\Printer\2kXp\PCL”（“D” 是您的 CD-ROM 驱动器的驱动字母） 有关详细内容，请参阅： http://panasonic.co.jp/pcc/cs/en/telecom/mfp-faq.htm

11.3.3 扫描器

问题	原因和解决方法
不能扫描。	<ul style="list-style-type: none"> ● 当以高清晰度扫描时，需要大量可用的内存空间。如果您的计算机提示内存不足，请关闭其它应用程序，然后再试一次。 ● 本机正在使用中。请稍候再试。 ● 硬盘中没有足够的空间。请删除不需要的文件，然后再试一次。 ● 请重新启动计算机，然后再试一次。 ● 检查计算机和本机之间的连接（第 16、23 页）。 ● 您试图扫描的文稿长于您设定的纸张尺寸。请改变设定或将文稿分成合适的纸张尺寸，然后再试一次。
将本机用作扫描器时，文稿不送入本机。	<ul style="list-style-type: none"> ● 从自动送稿器中取出文稿，然后重新插入。
即使单击了[取消]，扫描仍继续进行。	<ul style="list-style-type: none"> ● 请等待。可能需要等一会儿才能接受取消请求。
当从本机（仅 LAN 连接）扫描文稿时，所需计算机的名称不显示在本机上。	<ul style="list-style-type: none"> ● 尚未安装扫描器驱动程序。在计算机上安装它（第 23 页）。 ● 计算机名称列出功能已经设成 [关]。在 [设置] 中设成 [开]（第 25 页）。 ● LAN 中与本机相连的计算机达到最大数量（最多 30 台计算机）。在其它计算机上将计算机名称列出功能设成 [关]（第 25 页）。 ● 本机的 IP 地址可能已更改。若要检测 IP 地址，请执行下列操作。 [开始] → [所有程序] 或 [程序] → [Panasonic] → 机器的名称 → [IP 地址检测器]。 <ul style="list-style-type: none"> ● 检测本机的 IP 地址。

11.3.4 复印机

问题	原因和解决方法
本机不能复印。	<ul style="list-style-type: none"> ● 在编程过程中不能进行复印。编程结束后进行复印。 ● 文稿没有正确送入本机。重新插入文稿。 ● 没有安装记录纸或者本机的记录纸已用完。请安装纸张（第 13 页）。 ● 记录纸装载在手动进纸盘中。从手动进纸盘中取出记录纸。
复印的文稿上的文字不清晰。	<ul style="list-style-type: none"> ● 原稿太深或太淡。按【复印效果】，再按【▼】或【▲】改变对比度设定，然后再试一次。
复印的文稿太深而且无法读取。	<ul style="list-style-type: none"> ● 您使用了彩纸作为文稿。请更改对比度（第 32 页）并使用“文本”清晰度（第 32 页）复印一份稍浅的文稿。

11.3.5 传真

问题	原因和解决方法
不能发送文稿。	<ul style="list-style-type: none"> ● 电话线连到了本机上的【EXT】插孔。请连接到【LINE】插孔（第 16 页）。 ● 对方的传真机占线或记录纸用完。请再试一次。 ● 对方的机器不是传真机。请检查对方的情况。 ● 对方的传真机未能自动接收传真。手动发送传真（第 39 页）。
不能发送海外传真。	<ul style="list-style-type: none"> ● 请使用海外传送方式（第 55 页上的功能 #411）。 ● 请在电话号码结尾加两次暂停或手动拨号。
对方抱怨其收到的文稿上的文字变形。	<ul style="list-style-type: none"> ● 如果您的电话线路具备特殊的电话服务，如呼叫等待，在传真传送过程中可能启动了这类服务。请将本机连接到没有这类服务的电话线路。 ● 同一线路上的另一台电话没有挂机。放回分机，然后再试一次。
对方抱怨接收文稿的质量。	<ul style="list-style-type: none"> ● 尝试复印文稿。如果复印图像清晰，则说明可能是对方的机器有问题。如果复印的图像不清晰、太深、出现黑线、白线或污迹，请参阅“11.3.2 打印故障”，第 71 页。 ● 原稿太深或太淡。按【对比度】，再按【▼】或【▲】改变对比度设定，然后再试一次。
对方抱怨其收到的文稿太深而且无法读取。	<ul style="list-style-type: none"> ● 您使用了彩纸作为文稿。请更改对比度（第 32 页）并使用“文本”清晰度（第 32 页）复印一份稍浅的文稿，然后重试。
不能接收文稿。	<ul style="list-style-type: none"> ● 电话线连到了本机上的【EXT】插孔。请连接到【LINE】插孔（第 16 页）。 ● 功能 #442 已启动，收到的传真文稿将自动转移到计算机中。使用计算机查看收到的文稿（第 47 页）。 ● 记录纸装载在手动进纸盘中。从手动进纸盘中取出记录纸。
不能自动接收文稿。	<ul style="list-style-type: none"> ● 接收方式被设定为电话方式。请设定为传真专用方式（第 44 页）或电话/传真方式（第 45 页）。 ● 应答来电的时间太长。请减少在本机应答来电前的振铃次数（第 53 页上的功能 #210）。
虽然显示“连接中...”，但没有收到传真。	<ul style="list-style-type: none"> ● 来电不是传真。将接收方式改为电话方式（第 44 页）或电话/传真方式（第 45 页）。
接收文稿的打印质量差。	<ul style="list-style-type: none"> ● 如果能够正确复印文稿，则说明本机工作正常。对方发送的文稿可能不清晰或者对方的传真机有问题。请求他们发送更清晰的文稿或者检查他们的传真机。 ● 如果不能正确复印文稿，请参阅“11.3.2 打印故障”，第 71 页。

问题	原因和解决方法
对方抱怨其不能发送文稿。	<ul style="list-style-type: none"> ● 由于记录纸不够或记录纸卡纸，存储器中已存满了收到的文稿。安装纸张（第 13 页）或取出卡住的纸（第 77 页）。 ● 如果功能 #442 设定为“始终”（第 57 页），请检查计算机和本机之间的连接。 ● 本机未设定在传真专用方式。反复按【传真自动接收】以使【传真自动接收】指示灯点亮。
不能选择需要的接收方式。	<ul style="list-style-type: none"> ● 如果您想设定传真专用方式： <ul style="list-style-type: none"> — 反复按【传真自动接收】以使【传真自动接收】指示灯点亮。 ● 如果您想设定电话方式或电话/传真方式： <ul style="list-style-type: none"> — 使用功能 #404（第 55 页）选择需要的方式，然后反复按【传真自动接收】以使【传真自动接收】指示灯熄灭。
当连接了电话分机时，按【*】【#】【9】不能接收文稿。	<ul style="list-style-type: none"> ● 必须预先将遥控传真启动设定为开（第 57 页上的功能 #434）。 ● 确切地按【*】【#】【9】。 ● 您可能改变了遥控传真启动代码【*】【#】【9】（默认设定）。检查遥控传真启动代码（第 57 页上的功能 #434）。
听不到拨号音。	<ul style="list-style-type: none"> ● 电话线连到了本机上的【EXT】插孔。请连接到【LINE】插孔（第 16 页）。 ● 如果您使用分离器/耦合器连接本机，请将其取下，将本机直接连接到墙壁插孔。如果本机工作正常，则检查分离器/耦合器。 ● 将本机的电话线拔下，然后连接一台工作正常的电话机。如果此电话工作正常，请与维修人员联系以便修理本机。如果此电话不能正常工作，请与电话公司联系。 ● 没有连接电源线或电话线。请检查连接（第 16 页）。 ● 如果通过计算机调制解调器连接本机，则将本机直接连接到电话线插孔。
不能打电话。	<ul style="list-style-type: none"> ● 拨号方式设定有错误。请改变设定（第 17 页上的功能 #120）。
本机不振铃。	<ul style="list-style-type: none"> ● 关闭了振铃音量。请调节音量（第 20 页）。
对方抱怨他们只能听到传真音但不能通话。	<ul style="list-style-type: none"> ● 设定了传真专用方式。请通知对方此号码是传真专用号码。
【重拨】或【暂停】按钮工作不正常。	<ul style="list-style-type: none"> ● 如果在拨号时按此按钮，将会插入暂停。如果在听到拨号音后立即按此按钮，将重拨最后一次拨打的号码。
无法在计算机上接收传真文稿。	<ul style="list-style-type: none"> ● 确保已预先设置下列功能。 <ul style="list-style-type: none"> — 计算机传真接收（第 57 页上的功能 #442） — 计算机传真接收的设置（第 22 页上的功能 #443）

11.3.6 网络

问题	原因和解决方法												
<p>无法操作下列功能。</p> <ul style="list-style-type: none"> — 计算机打印 — 扫描 — 远程控制 — PC FAX — 设备监视器 	<ul style="list-style-type: none"> ● 确认主接口板上 LAN 端口的指示灯。如果指示灯显示或者闪烁红色，则网络访问工作正常。 如果指示灯不点亮或闪烁，确认 LAN 缆线（5 类直通线）已正确地连接到主板的 LAN 端口。 ● 确认 LAN 缆线（5 类直通线）已正确地连接到主板的 LAN 端口。 如果指示灯仍不点亮或闪烁，则主板发生了故障。请与维修人员联系。 ● 如果指示灯闪烁但是您无法执行需要的操作，则本机的 IP 地址可能已更改。 若要检测 IP 地址，请执行下列操作。 [开始] → [所有程序] 或 [程序] → [Panasonic] → 机器的名称 → [IP 地址检测器]。 <ul style="list-style-type: none"> ● 检测本机的 IP 地址。 <p>注释：</p> <ul style="list-style-type: none"> ● 如果无法检测到 IP 地址，则需手动输入（第 63 页上的功能 #501）。计算机与本机的 IP 地址必须在同一本地 IP 地址类别内，如下所示。在与您本地网络规模对应的类别所指定的数字范围内，设置 IP 地址。 <table border="1" data-bbox="532 794 1273 1078"> <thead> <tr> <th>类别</th> <th>子网掩码</th> <th>IP 地址</th> </tr> </thead> <tbody> <tr> <td>A 类</td> <td>255.0.0.0</td> <td>10.0.0.1 - 10.255.255.254</td> </tr> <tr> <td>B 类</td> <td>255.255.0.0</td> <td>172.xx.0.1 - 172.xx.255.254^{*1}</td> </tr> <tr> <td>C 类</td> <td>255.255.255.0</td> <td>192.168.xx.1 - 192.168.xx.254^{*2}</td> </tr> </tbody> </table> <p>*1 本机和计算机应该具有相同数值的“xx”，如下列示例所示。 示例：172.16.0.1 - 172.16.255.254 （“xx”的可用范围为 16 - 31）</p> <p>*2 本机和计算机应该具有相同数值的“xx”，如下列示例所示。 示例：192.168.0.1 - 192.168.0.254 （“xx”的可用范围为 0 - 255）</p> <ul style="list-style-type: none"> ● 您的防火墙软件阻止连接。禁用防火墙软件或者更改防火墙设置以正常使用多功能机。 	类别	子网掩码	IP 地址	A 类	255.0.0.0	10.0.0.1 - 10.255.255.254	B 类	255.255.0.0	172.xx.0.1 - 172.xx.255.254 ^{*1}	C 类	255.255.255.0	192.168.xx.1 - 192.168.xx.254 ^{*2}
类别	子网掩码	IP 地址											
A 类	255.0.0.0	10.0.0.1 - 10.255.255.254											
B 类	255.255.0.0	172.xx.0.1 - 172.xx.255.254 ^{*1}											
C 类	255.255.255.0	192.168.xx.1 - 192.168.xx.254 ^{*2}											
<p>当安装多功能机时，本机不出现在 [选择网络设备] 对话框中。</p>	<ul style="list-style-type: none"> ● 您的防火墙软件阻止连接，安装程序可能无法列出任何机器。咨询您的网络管理员，暂时禁用防火墙软件。 												
<p>出现 [Windows 安全警报] 对话框，并询问是否阻止 [PCCMFLPD]，而且在安装 Microsoft Windows XP Service Pack 2 后，无法使用下列功能。</p> <ul style="list-style-type: none"> — 计算机打印 — 扫描 — 远程控制 — PC FAX — 设备监视器 	<ul style="list-style-type: none"> ● 单击 [保持阻止]，然后运行 Windows 防火墙设置工具以允许多功能机传送数据（第 75 页）。 												

11.3.7 使用答录机

问题	原因和解决方法
不能自动接收文稿。	<ul style="list-style-type: none"> ● 您的答录机中的应答信息太长。请将其缩短。录制的留言不能超过 10 秒钟。 ● 答录机的振铃次数太多。请设定为 1 次或 2 次振铃。
不能接收留言。	<ul style="list-style-type: none"> ● 检查答录机是否被启动并正确连接到本机（第 46 页）。 ● 将答录机的振铃次数设定为 1 次或 2 次。
虽然按了遥控操作代码来接通答录机，但线路被中断。	<ul style="list-style-type: none"> ● 代码中可能包含“#”，它用于电话公司提供的某些特定功能。请将答录机中的代码改为其它号码，使其不包含“#”。
来电者抱怨其不能发送文稿。	<ul style="list-style-type: none"> ● 答录机存储器中没有剩余空间可以录入留言。请参阅答录机的操作说明，删除不需要的留言。 ● 您将答录机设定为仅播放应答信息。

11.3.8 如果停电

- 本机将不工作。
- 如果存储器中存有任何文稿，它们将会丢失（如在复印、计算机打印过程中，传真传送或传真接收）。
- 本机在设计上不具各停电时拨打紧急电话的功能。因此应另作安排以接入紧急服务。
- 传真传送和接收将被中断。
- 电源恢复时将打印停电报告，以告知存储器中的哪些传真项目已被删除。

11.3.9 适用于 Microsoft Windows XP Service Pack 2/Windows Vista 用户的防火墙设置工具（仅 LAN 连接）

安装完 Microsoft Windows XP Service Pack 2/Windows Vista 后，由于 Windows 防火墙功能会激活并阻止连接，您将无法使用下列功能。

- 设备监视器
- LPD 管理器（网络管理工具）

Windows 防火墙设置工具允许您更改 Windows 防火墙安全设置并正确使用上述功能。

- 1 将本机附带的 CD-ROM 放入 CD-ROM 驱动器中。
 - 如果出现 [语言选择] 对话框，选择想要使用本软件时需要的语言。单击 [确定]。
- 2 [工具] → [Windows 防火墙设置]
 - 出现 [Windows 防火墙设置工具] 窗口。
- 3 [添加到例外列表] → [确定] → [确定]

确认安全设置（对于 Windows XP 用户）

1. [开始] → [控制面板] → [安全中心]
 - 出现 [Windows 安全中心] 窗口。
2. [Windows 防火墙]
 - 出现 [Windows 防火墙] 对话框。
3. 单击 [例外] 选项卡。
4. 确认 [Panasonic Trap Monitor Service] 和 [PCCMFLPD] 在 [程序和服务] 列表中显示出来并处于选中状态。

确认安全设置（对于 Windows Vista 用户）

1. [开始] → [控制面板] → [安全中心]
 - 出现 [Windows 安全中心] 窗口。
2. [Windows 防火墙]
 - 出现 [Windows 防火墙] 对话框。
3. [更改设置]

11. 帮助

- 出现 [用户帐户控制] 对话框。

4. [继续]

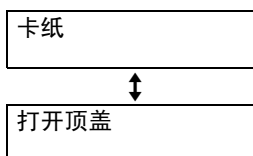
5. 单击 [例外] 选项卡。

6. 确认 [**Panasonic Trap Monitor Service**]、[PCMFSLM] 和 [PCCMFLPD] 在 [程序或端口] 列表中显示出来并处于选中状态。

12.1 记录纸卡纸

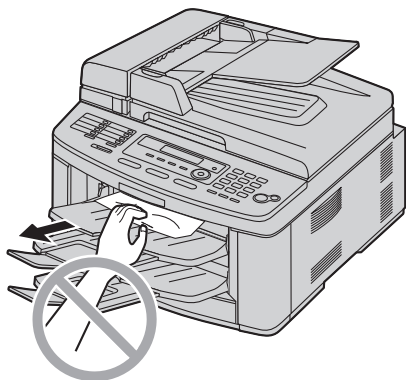
12.1.1 当记录纸在本机中卡住时

显示屏中将显示下面的信息。

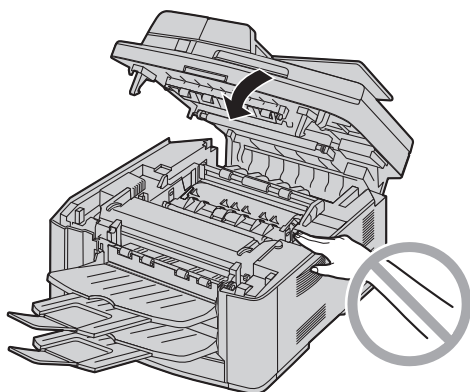


注意：

- 在打开顶盖之前，切勿用力拉出卡住的纸张。



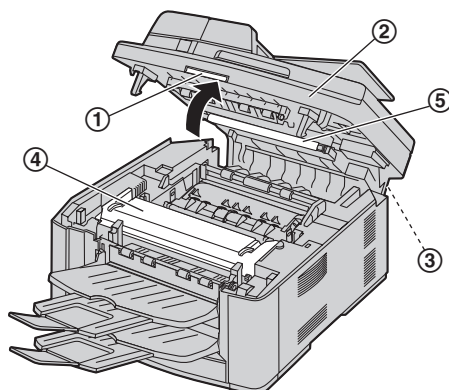
- 为防止受伤，注意不要将手放在顶盖下方。



- 1 抬起顶盖杆（①），打开顶盖（②）。

重要事项：

- 在打开顶盖之前，关闭手动进纸盘（③）。



注意：
熔融装置（④）会变热。请勿触摸。

注释：

- 请勿触摸转印滚筒（⑤）。

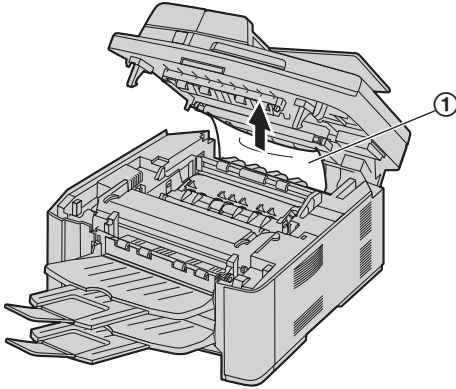
12. 卡纸

2 取出卡住的纸张。

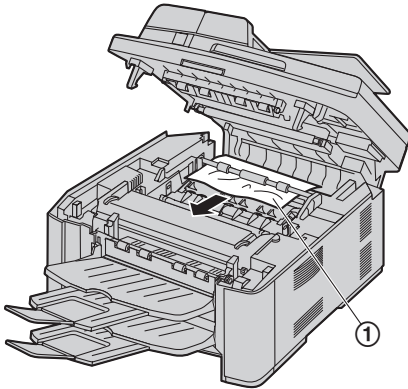
情况 1:

记录纸在硒鼓和墨盒附近卡住时:

1. 完全拉出进纸盘。
2. 向上拉动纸张，小心地取出卡住的纸张 (①)。



向您自己的方向拉纸，以小心地取出卡住的纸张 (①)。

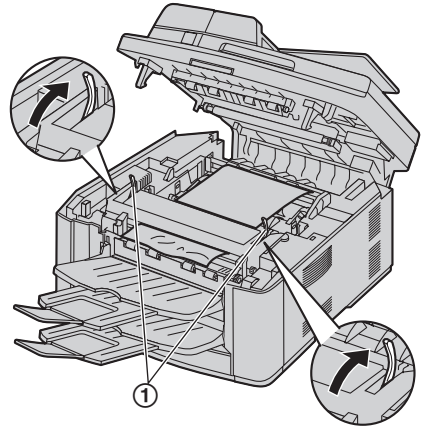


3. 将进纸盘插入本机中。

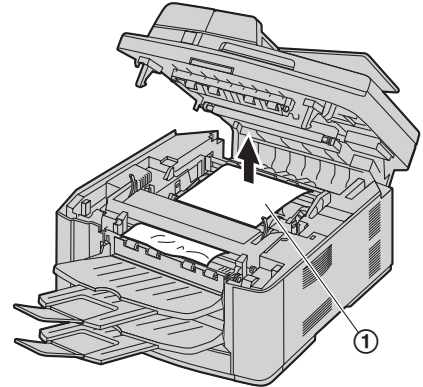
情况 2:

当记录纸在熔融装置附近卡住时:

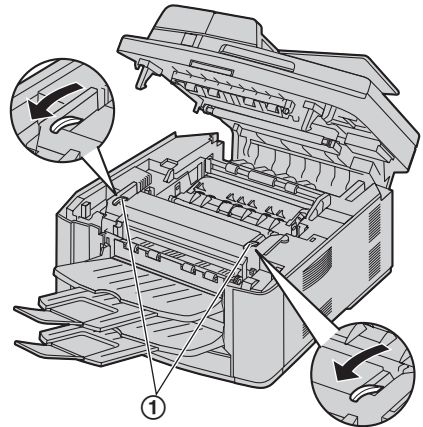
1. 抬起两个绿色推杆 (①)，直至它们不动为止。



2. 向上拉动纸张，小心地取出卡住的纸张 (①)。



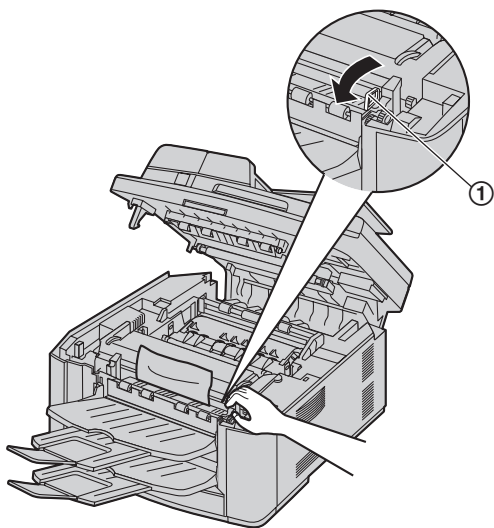
3. 将绿色推杆 (①) 推回原来的位置。



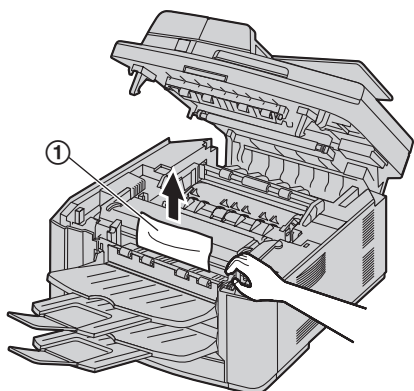
情况 3:

记录纸在出纸盘附近卡住时:

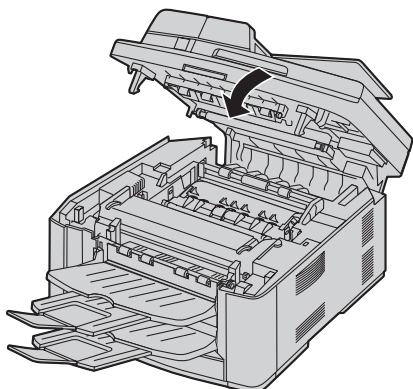
1. 拉住控制杆 (①) 以松开卡住的纸张。



2. 向上拉动纸张, 小心地取出卡住的纸张 (①)。



3. 关上顶盖直到完全到位。

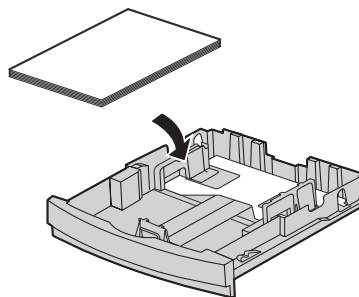


12.1.2 当记录纸没有正确送入本机时

显示屏中将显示下面的信息。

请检查记录纸
进纸盘#1

- 1 完全拉出进纸盘, 然后取出记录纸并拉平。
- 2 重新装入记录纸。



- 3 将进纸盘插入本机中。

注释:

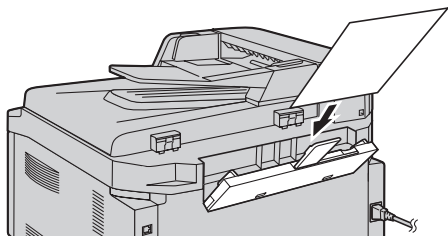
- 如果仍显示出错信息, 请检查记录纸规格, 然后重新装入记录纸。有关详细内容, 请参阅第 13 页。

12.1.3 当手动进纸盘中的记录纸未正确送入本机时

显示屏中将显示下面的信息。

请检查记录纸
进纸盘#2

- 1 取出记录纸。
- 2 重新插入记录纸。



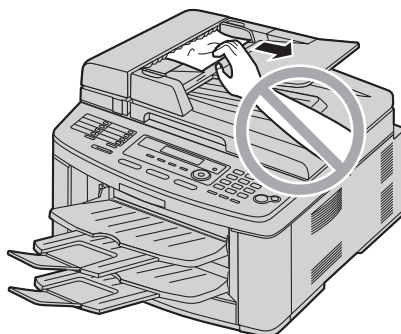
注释:

- 如果仍显示出错信息，请检查记录纸规格，然后重新装入记录纸。有关详细内容，请参阅第 27 页。

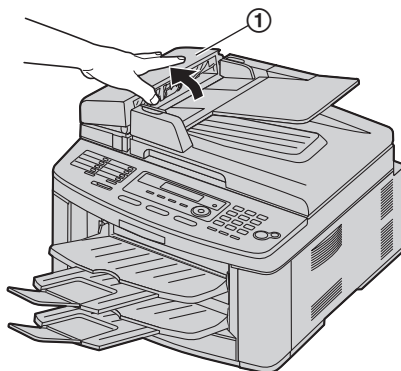
12.2 文稿卡纸（自动送稿器）

注意:

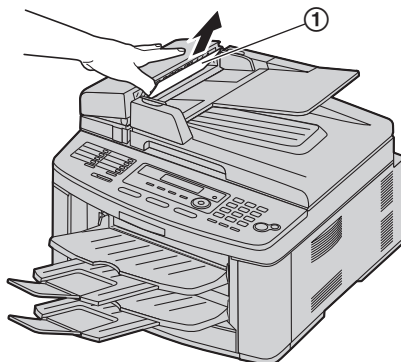
- 在抬起 ADF 盖之前，切勿用力拉出卡住的文稿。



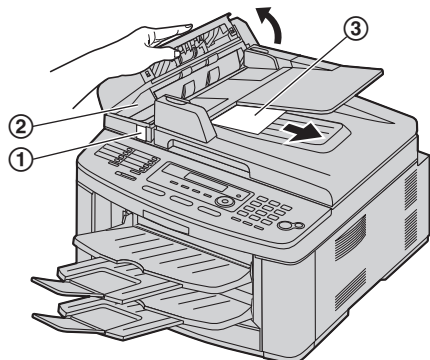
- 1 用力按住 ADF 盖并抬起，以打开 ADF 盖的上部 (①)。



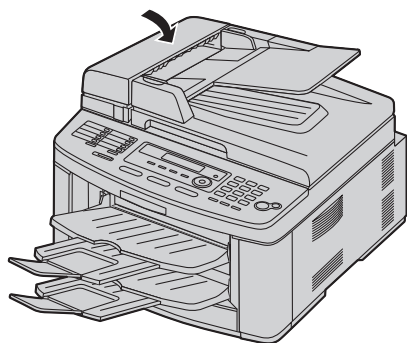
- 2 当文稿在文稿入口附近卡住时：
小心地取出卡住的文稿 (①)。



当文稿在文稿出口附近卡住时：
按 ADF 开盖钮 (①)，然后打开 ADF 盖的中央部分 (②)。
小心地取出卡住的文稿 (③)。



3 关上 ADF 盖。



13.1 清洁白色盖板和玻璃

当下列纸张上出现黑线、白线或脏图案时，请清洁白色盖板和玻璃：

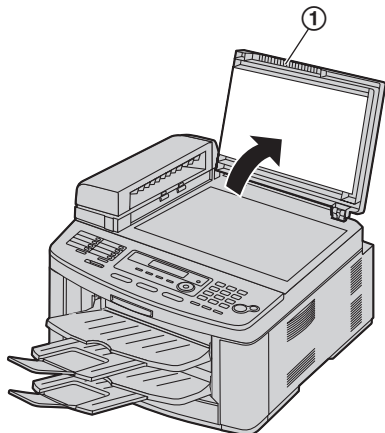
- 记录纸，
- 原稿，
- 扫描的数据，或
- 对方收到的传真文稿。

注意：

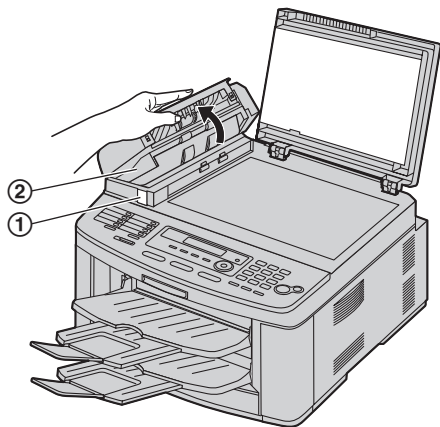
- 处理硒鼓和墨盒时请务必小心。有关详细内容，请参阅第 9 页上有关硒鼓的注意事项。
- 请勿使用纸制品，如纸毛巾或纸巾等擦拭本机内部。

13.1.1 白平板和扫描器玻璃

- 1 拔出电源线。
- 2 打开文稿盖 (①)。

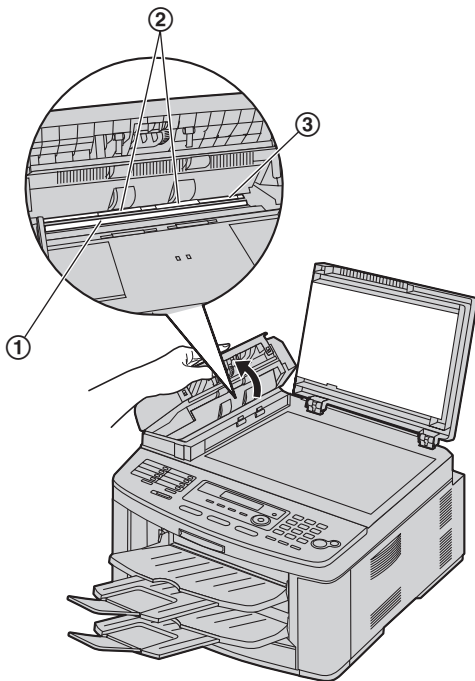


- 3 按 ADF 开盖钮 (①)，然后打开 ADF 盖的中央部分 (②)。

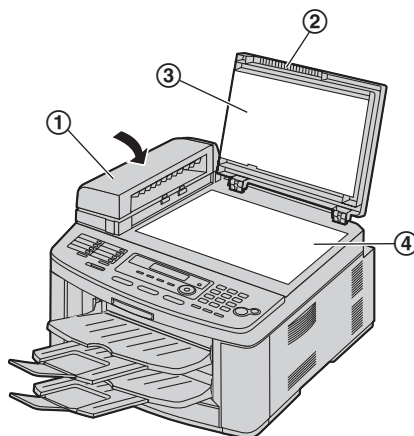


- 4 用柔软的干布清洁扫描器玻璃 (①) 和白色盖板 (②) 及其周围部位 (③)。

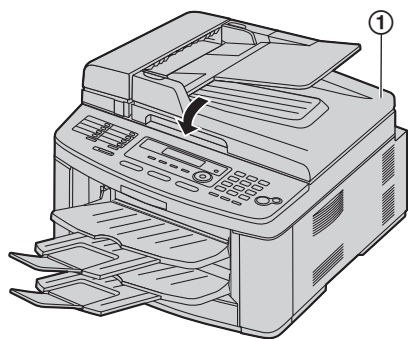
- 谨慎清洁白色盖板以免其损坏。



- 5 关闭 ADF 盖 (①)，然后按住文稿盖 (②) 同时清洁白色盖板 (③) 和扫描器玻璃 (④)。



6 关上文稿盖 (①)。

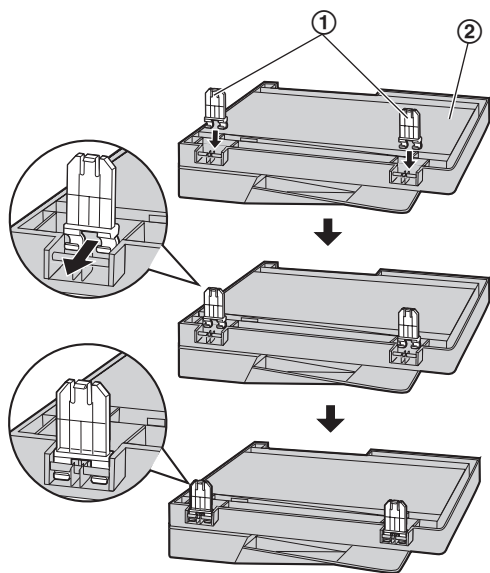


7 重新连接电源线。

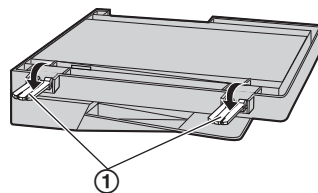
如果文稿盖与本机脱离

1. 将铰链 (①) 连接到文稿盖 (②)。

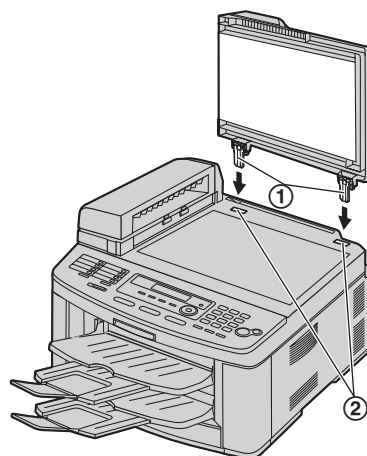
- 确保插入方向正确。否则，在步骤 3 中无法将铰链插入插槽中。



2. 放倒铰链 (①)。



3. 将铰链 (①) 插入本机上的插槽 (②)。



4. 关上文稿盖。

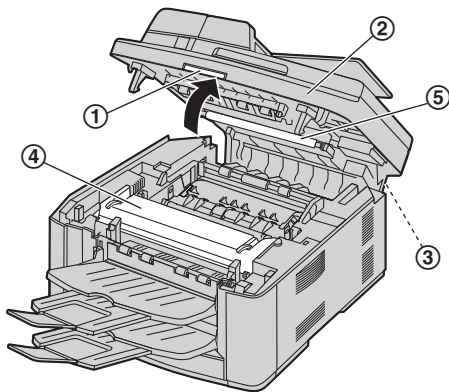
13.1.2 下部玻璃

1 拔出电源线。

2 拉起顶盖释放杆 (①)，打开顶盖 (②)。

重要事项:

- 在打开顶盖之前，关闭手动进纸盘 (③)。

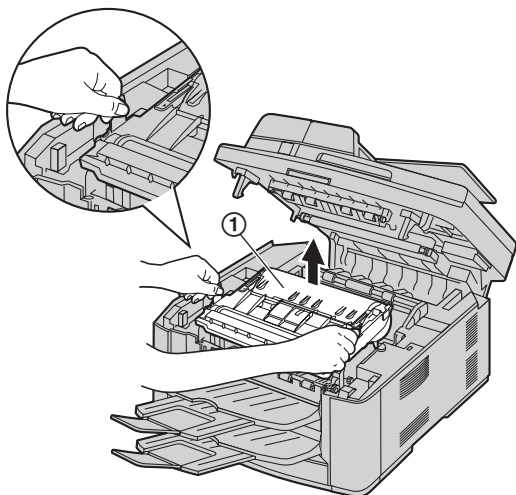


注意：
熔融装置 (④) 会变热。请勿触摸。

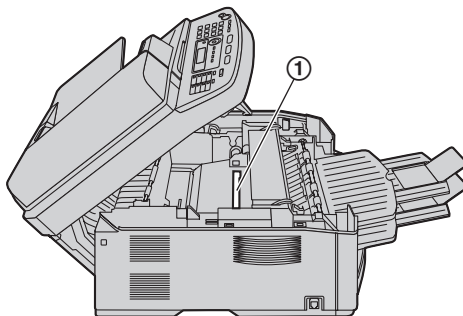
注释:

- 请勿触摸转印滚筒 (⑤)。

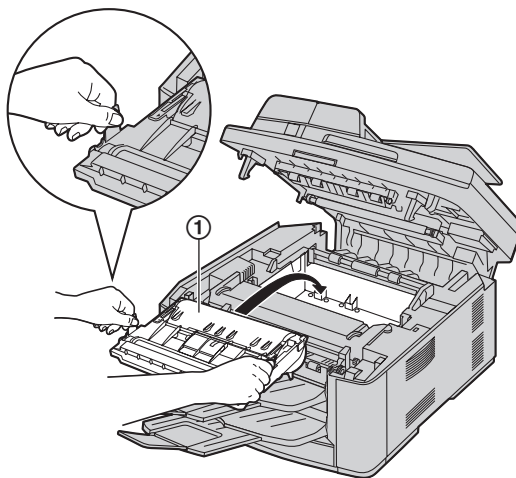
3 抓住引片，取出硒鼓和墨盒 (①)。



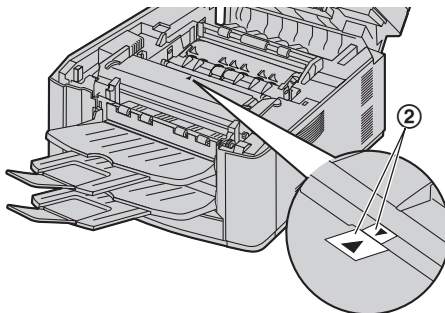
4 用柔软的干布清洁下部玻璃 (①)。



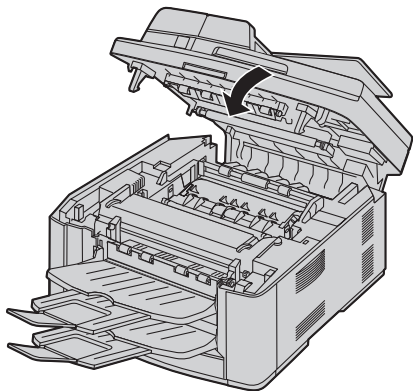
5 抓住引片，重新安装硒鼓和墨盒 (①)。



- 为正确安装硒鼓和墨盒，应确保对准三角形 (②)。



- 6 关上顶盖直到完全到位。



注意：

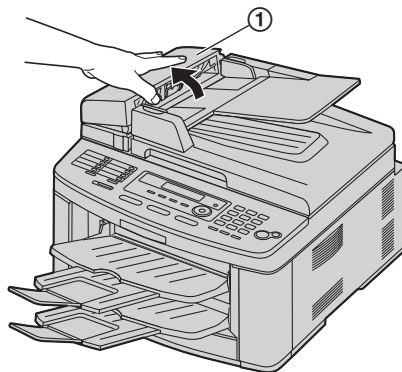
- 为防止受伤，注意不要将手放在顶盖下方。

- 7 重新连接电源线。

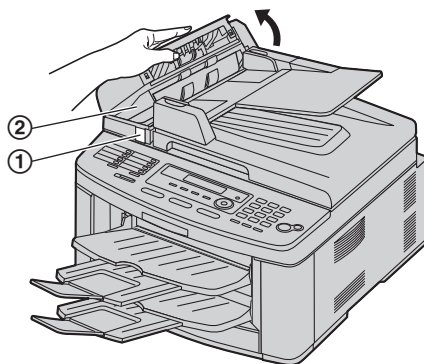
13.2 清洁送稿器滚筒

若文稿经常走纸不顺，请清洁滚筒。

- 1 拔出电源线。
- 2 用力拿住 ADF 盖并抬起，以打开 ADF 盖的上部 (①)。

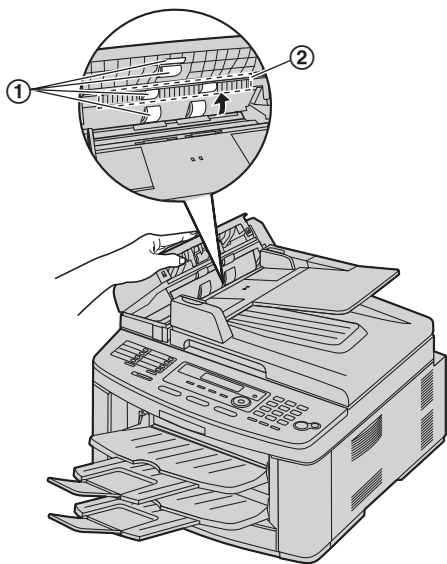


- 3 按 ADF 开盖钮 (①)，然后打开 ADF 盖的中央部分 (②)。

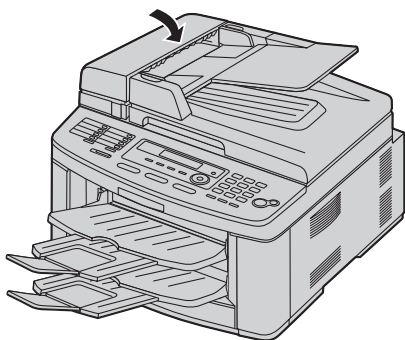


13. 清洁

- 4 使用蘸有异丙基外用酒精的布清洁送稿器滚筒 (①)，然后让所有部件完全干燥。
- 按照箭头所示的方向清洁滚筒，以避免拉拽放电刷 (②)。



- 5 关上 ADF 盖。

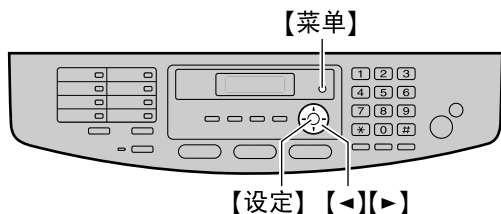


- 6 重新连接电源线。

14.1 参考列表和报告

您可打印出以下列表和报告供您参考。

- “安装设定表”
- “电话号码表”
- “通讯报告”
- “多站点发送编程表”
- “打印机测试”
 - 如果测试打印的文稿上有污迹、污点或线条，则清洁本机内部（第 82 页）。如果打印质量仍然不佳，则更换墨盒和硒鼓。
- “来电显示表”
- “PCL 字体表”
- “电子邮件地址列表”



- 1 反复按【菜单】，直到显示出“打印报告”。
- 2 反复按【<】或【>】，直到显示出需要的项目。
- 3 按【设定】开始打印。→【菜单】

14.2 规格

- 适用线路：
公共交换电话网络
- 文稿尺寸：
最大宽度 216 mm，最大长度 600 mm
- 有效扫描宽度：
208 mm
- 有效打印宽度：
A4: 202 mm
Letter/Legal: 208 mm
- 传送时间*¹：
约 4 秒/页（ECM-MMR 存储器传送）*²
- 扫描密度：
扫描清晰度：
最多 600 × 1,200 dpi（光学）
最多 9,600 × 9,600 dpi（插值）
复印清晰度：
最多 600 × 600 dpi
传真清晰度：
水平：8 像素/mm
垂直：3.85 线/mm - 标准清晰度，
7.7 线/mm - 精细/照片清晰度，
15.4 线/mm - 超精细清晰度
- 照片清晰度：
64 级
- 扫描器类型：
彩色密接图像传感器
- 打印机类型：
激光打印机
- 数据压缩系统：
改良 Huffman (MH)，改良 READ (MR)，改良的改良 READ (MMR)
- 调制解调器速度：
33,600 / 31,200 / 28,800 / 26,400 / 24,000 / 21,600 / 19,200 /
16,800 / 14,400 / 12,000 / 9,600 / 7,200 / 4,800 / 2,400 bps；
自动降速
- 操作环境：
10 °C—32.5 °C，20 %—70 % RH（相对湿度）
- 尺寸：
大约高 318 mm × 宽 440 mm × 厚 445 mm
- 产品重量：
约 17 kg（包含附件）
约 16 kg（仅本机）
- 耗电量：
待机：约 8.0 W
预热：约 65 W
复印：约 380 W
最大：约 950 W（打开熔融灯时）
- 电源：
220—240 V AC，50/60 Hz，4.5 A

14. 一般信息

■ 存储器容量

(用于操作和存储的存储器)：
32 MB

■ 传真存储器容量：

总计 10 MB

存储器接收约 630 页

(每次接收最多 255 页)

存储器传送约 150 页

(在标准清晰度下以 ITU-T 1 号测试稿为依据，不使用错误修正模式。)

■ 激光二极管特性：

激光输出：最大 5 mW

波长：760 nm – 810 nm

发光持续时间：连续

■ 打印速度：

Letter：约 22 ppm (每分钟的页数)

A4：约 21 ppm (每分钟的页数)

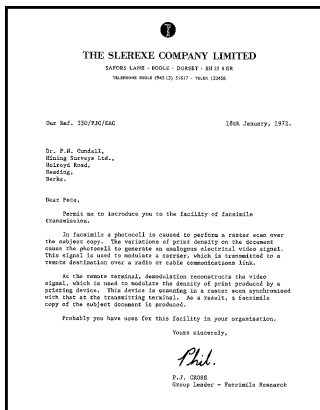
■ 打印清晰度：

600 × 600 dpi

*1 传送速度取决于各页的内容、清晰度、电话线路状况和对方机器的能力。

*2 使用原稿方式时，传送速度是以 ITU-T 1 号测试稿为根据的。如果对方机器的能力低于您的机器，传送时间可能更长。

ITU-T 1 号测试稿



注释：

- 设计和规格可能会有所更改，恕不另行通知。
- 本说明书中的图片和插图可能与实际产品略有不同。
- 时钟的精确度约为每月 ± 60 秒。

记录纸规格

记录纸/透明纸/标签尺寸：

A4：210 mm × 297 mm

Letter：216 mm × 279 mm

Legal：216 mm × 356 mm

信封尺寸：

#10：105 mm × 241 mm

DL：110 mm × 220 mm

记录纸重量：

60 g/m² 至 90 g/m²

记录纸注意事项：

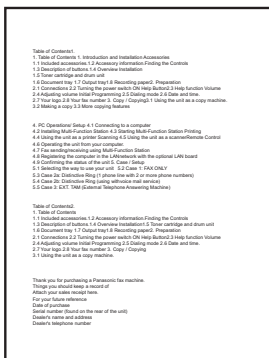
- 我们建议您在大量购买之前在本机上测试纸张，尤其是特殊尺寸和类型的纸张。
- 请勿使用下列类型的纸张：
 - 含有 20 % 以上的棉和/或纤维的纸，如信头纸或用于履历表的纸
 - 过分光滑或有光泽的纸，或者纹理太明显的纸
 - 带有涂膜的、破碎的或褶皱的纸
 - 带有异物的纸，如带有签条或订书钉等
 - 沾了灰尘、含有棉绒或染了油渍的纸
 - 接近 200 °C 时会融化、蒸发、褪色、烧焦或发出危险的烈性气味的纸，如皮纸等。这些材料可能粘在熔融滚筒上并导致损坏。
 - 潮湿的纸
 - 喷墨纸
- 某些纸张仅可进行单面打印。如果您对打印效果不满意或发生送纸错误，可尝试用纸的另一面进行打印。
- 为了正确送纸和得到最佳打印效果，我们建议使用纵纹纸张。
- 请勿同时使用不同类型或厚度的纸张。因为这可能导致卡纸。
- 避免进行双面打印。
- 请勿将本机已经打印过的纸张用于在其它复印机或打印机上进行双面打印。因为这可能导致卡纸。
- 为了避免卷曲，应在准备用纸时才打开纸的包装。对于尚未使用的纸，请原封不动地保持原包装，并存放在凉爽干燥的地方。

墨粉寿命

墨粉寿命取决于接收、复印或打印的文稿内容的数量。关于更换墨盒（型号 KX-FA87E/KX-FA85E），下面表示图像区域和墨粉寿命之间的大致关系。墨粉寿命在实际使用中会有所变化。

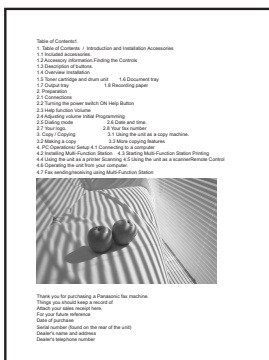
5% 的图像区域

可打印约 2,500 页（KX-FA87E）/5,000 页（KX-FA85E）A4 尺寸的纸张。



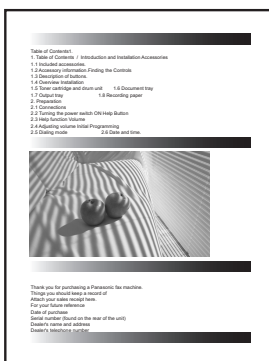
10% 的图像区域

可打印约 1,250 页（KX-FA87E）/2,500 页（KX-FA85E）A4 尺寸的纸张。



15% 的图像区域

可打印约 800 页（KX-FA87E）/1,600 页（KX-FA85E）A4 尺寸的纸张。



注释:

- 图像区域会随文字的深度、厚度和尺寸而改变。

- 如果启用墨粉节省功能，墨盒的寿命可延长约 40 %。

硒鼓寿命

硒鼓属于耗材，需定期更换。实际硒鼓寿命受多种因素影响，如温度、湿度、纸张类型、以及每次打印作业消耗的墨粉量。硒鼓最长寿命约为 10,000 页。如果本机经常用来打印页数很少的打印作业，硒鼓能打印的实际打印页数可能要比这个估计值少很多。由于影响硒鼓实际寿命的许多因素无法控制，因此我们不能保证您的硒鼓能够打印的最少页数。

14.3 版权和许可信息

- 本产品使用部分 NetBSD 内核。

对部分 NetBSD 内核的使用基于如下所示的典型 BSD 样式许可。

Copyright (c)

The Regents of the University of California. All rights reserved.

Redistribution and use in source and binary forms, with or without modification, are permitted provided that the following conditions are met:

1. Redistributions of source code must retain the above copyright notice, this list of conditions and the following disclaimer.
2. Redistributions in binary form must reproduce the above copyright notice, this list of conditions and the following disclaimer in the documentation and/or other materials provided with the distribution.
3. All advertising materials mentioning features or use of this software must display the following acknowledgement:
This product includes software developed by the University of California, Berkeley and its contributors.
4. Neither the name of the University nor the names of its contributors may be used to endorse or promote products derived from this software without specific prior written permission.

THIS SOFTWARE IS PROVIDED BY THE REGENTS AND CONTRIBUTORS ``AS IS" AND ANY EXPRESS OR IMPLIED WARRANTIES, INCLUDING, BUT NOT LIMITED TO, THE IMPLIED WARRANTIES OF MERCHANTABILITY AND FITNESS FOR A PARTICULAR PURPOSE ARE DISCLAIMED. IN NO EVENT SHALL THE REGENTS OR CONTRIBUTORS BE LIABLE FOR ANY DIRECT, INDIRECT, INCIDENTAL, SPECIAL, EXEMPLARY, OR CONSEQUENTIAL DAMAGES (INCLUDING, BUT NOT LIMITED TO, PROCUREMENT OF SUBSTITUTE GOODS OR SERVICES; LOSS OF USE, DATA, OR PROFITS; OR BUSINESS INTERRUPTION) HOWEVER CAUSED AND ON ANY THEORY OF LIABILITY, WHETHER IN CONTRACT, STRICT LIABILITY, OR TORT (INCLUDING NEGLIGENCE OR OTHERWISE) ARISING IN ANY WAY OUT OF THE USE OF THIS SOFTWARE, EVEN IF ADVISED OF THE POSSIBILITY OF SUCH DAMAGE.

但是，部分 NetBSD 内核在提供时带有下列版权声明。

Copyright (c) 1980, 1983, 1988, 1993 The Regents of the University of California. All rights reserved.

Copyright (c) 1980, 1986, 1989, 1993 The Regents of the University of California. All rights reserved.

Copyright (c) 1980, 1986, 1991, 1993 The Regents of the University of California. All rights reserved.

Copyright (c) 1980, 1986, 1993 The Regents of the University of California. All rights reserved.

Copyright (c) 1982, 1985, 1986, 1988, 1993, 1994 The Regents of the University of California. All rights reserved.

Copyright (c) 1982, 1986, 1988, 1990, 1993 The Regents of the University of California. All rights reserved.

Copyright (c) 1982, 1986, 1988, 1990, 1993, 1994, 1995 The Regents of the University of California. All rights reserved.

Copyright (c) 1982, 1986, 1988, 1990, 1993, 1995 The Regents of the University of California. All rights reserved.

Copyright (c) 1982, 1986, 1988, 1991, 1993 The Regents of the University of California. All rights reserved.

Copyright (c) 1982, 1986, 1988, 1993 The Regents of the University of California. All rights reserved.

Copyright (c) 1982, 1986, 1988, 1993, 1995 The Regents of the University of California. All rights reserved.

Copyright (c) 1982, 1986, 1989, 1991, 1993 The Regents of the University of California. All rights reserved.

Copyright (c) 1982, 1986, 1989, 1993 The Regents of the University of California. All rights reserved.

Copyright (c) 1982, 1986, 1990, 1991, 1993 The Regents of the University of California. All rights reserved.

Copyright (c) 1982, 1986, 1990, 1993 The Regents of the University of California. All rights reserved.

Copyright (c) 1982, 1986, 1990, 1993, 1994 The Regents of the University of California. All rights reserved.

Copyright (c) 1982, 1986, 1991, 1993 The Regents of the University of California. All rights reserved.

Copyright (c) 1982, 1986, 1991, 1993, 1994 The Regents of the University of California. All rights reserved.

Copyright (c) 1982, 1986, 1991, 1993, 1995 The Regents of the University of California. All rights reserved.

Copyright (c) 1982, 1986, 1993 The Regents of the University of California. All rights reserved.

Copyright (c) 1982, 1986, 1993, 1994 The Regents of the University of California. All rights reserved.

Copyright (c) 1982, 1986, 1993, 1994, 1995 The Regents of the University of California. All rights reserved.

Copyright (c) 1982, 1986, 1993, 1995 The Regents of the University of California. All rights reserved.

Copyright (c) 1982, 1988, 1991, 1993 The Regents of the University of California. All rights reserved.

Copyright (c) 1983, 1990, 1993 The Regents of the University of California. All rights reserved.

Copyright (c) 1983, 1993 The Regents of the University of California. All rights reserved.

Copyright (c) 1985, 1986, 1993 The Regents of the University of California. All rights reserved.

Copyright (c) 1985, 1986, 1993 The Regents of the University of California. All rights reserved.

Copyright (c) 1986, 1989, 1991, 1993 The Regents of the University of California. All rights reserved.

Copyright (c) 1986, 1993 The Regents of the University of California. All rights reserved.

Copyright (c) 1987, 1991, 1993 The Regents of the University of California. All rights reserved.

Copyright (c) 1987, 1993 The Regents of the University of California. All rights reserved.

Copyright (c) 1987, 1993 The Regents of the University of California. All rights reserved.

Copyright (c) 1988 Regents of the University of California. All rights reserved

Copyright (c) 1988 Stephen Deering.

Copyright (c) 1988 University of Utah.

Copyright (c) 1988, 1989, 1993 The Regents of the University of California. All rights reserved.

Copyright (c) 1988, 1991, 1993 The Regents of the University of California. All rights reserved.

Copyright (c) 1988, 1992, 1993 The Regents of the University of California. All rights reserved.

Copyright (c) 1988, 1993 The Regents of the University of California. All rights reserved.

Copyright (c) 1989 The Regents of the University of California. All rights reserved.

Copyright (c) 1989, 1991, 1993 The Regents of the University of California. All rights reserved.

Copyright (c) 1989, 1993 The Regents of the University of California. All rights reserved.

Copyright (c) 1989, 1993, 1994 The Regents of the University of California. All rights reserved.

Copyright (c) 1990, 1991, 1993 The Regents of the University of California. All rights reserved.

Copyright (c) 1990, 1993 The Regents of the University of California. All rights reserved.

Copyright (c) 1991, 1993 The Regents of the University of California. All rights reserved.

Copyright (c) 1991, 1993, 1994 The Regents of the University of California. All rights reserved.

Copyright (c) 1992 Regents of the University of California. All rights reserved.

Copyright (c) 1992, 1993 The Regents of the University of California. All rights reserved.

Copyright (c) 1993 The Regents of the University of California. All rights reserved.

Copyright (c) 1993 Adam Glass

Copyright (C) 1993 by Sun Microsystems, Inc. All rights reserved.

Copyright (c) 1994 Gordon W. Ross

Copyright (c) 1994 Winning Strategies, Inc. All rights reserved.

Copyright (c) 1995 The Regents of the University of California. All rights reserved.

Copyright (C) 1995, 1996, 1997, and 1998 WIDE Project. All rights reserved.

Copyright (c) 1996 The Regents of the University of California. All rights reserved.

Copyright (c) 1996 John S. Dyson All rights reserved.

Copyright (c) 1996 Matt Thomas. All rights reserved.

Copyright (c) 1996 Matthew R. Green. All rights reserved.

Copyright (c) 1996 Paul Kranenburg

Copyright (c) 1996, 1997, 1999, 2001 The NetBSD Foundation, Inc. All rights reserved.

Copyright (c) 1996, 2000 Christopher G. Demetriou. All rights reserved.

Copyright (c) 1996,1999 by Internet Software Consortium.
Copyright (c) 1996-1999 by Internet Software Consortium.
Copyright (c) 1997 Jonathan Stone and Jason R. Thorpe. All rights reserved.
Copyright (c) 1997 Christos Zoulas. All rights reserved.
Copyright (c) 1997 Manuel Bouyer. All rights reserved.
Copyright (c) 1997, 1998 The NetBSD Foundation, Inc. All rights reserved.
Copyright (c) 1997, 1998, 1999, 2000 The NetBSD Foundation, Inc. All rights reserved.
Copyright (c) 1997, 1998, 1999, 2001 The NetBSD Foundation, Inc. All rights reserved.
Copyright (c) 1997, 1998, 1999, 2002 The NetBSD Foundation, Inc. All rights reserved.
Copyright (c) 1997, 1998, 2000, 2001 The NetBSD Foundation, Inc. All rights reserved.
Copyright (c) 1997, 1998, 2001 The NetBSD Foundation, Inc. All rights reserved.
Copyright (c) 1997,98 The NetBSD Foundation, Inc. All rights reserved.
Copyright (C) 1997-2000 Sony Computer Science Laboratories Inc. All rights reserved.
Copyright (c) 1997-2002 The NetBSD Foundation, Inc. All rights reserved.
Copyright (c) 1998 The NetBSD Foundation, Inc. All rights reserved.
Copyright (c) 1998 Todd C. Miller <Todd.Miller@courtesan.com> All rights reserved.
Copyright (c) 1998, 1999 The NetBSD Foundation, Inc. All rights reserved.
Copyright (c) 1998, 1999, 2000 The NetBSD Foundation, Inc. All rights reserved.
Copyright (c) 1998, 1999, 2000, 2001 The NetBSD Foundation, Inc. All rights reserved.
Copyright (c) 1998, 2000 The NetBSD Foundation, Inc. All rights reserved.
Copyright (c) 1998, 2000, 2001 The NetBSD Foundation, Inc. All rights reserved.
Copyright (c) 1999 The NetBSD Foundation, Inc. All rights reserved.
Copyright (C) 1999 WIDE Project. All rights reserved.
Copyright (c) 1999, 2000 Jason L. Wright (jason@thought.net) All rights reserved.
Copyright (c) 1999, 2000 The NetBSD Foundation, Inc. All rights reserved.
Copyright (c) 1999, 2000, 2001 The NetBSD Foundation, Inc. All rights reserved.
Copyright (c) 1999, 2001 The NetBSD Foundation, Inc. All rights reserved.
Copyright (c) 2000 The NetBSD Foundation, Inc. All rights reserved.
Copyright (c) 2000, 2001 The NetBSD Foundation, Inc. All rights reserved.
Copyright (c) 2000, 2001, 2002 The NetBSD Foundation, Inc. All rights reserved.
Copyright (c) 2001 The NetBSD Foundation, Inc. All rights reserved.
Copyright (c) 2002 The NetBSD Foundation, Inc. All rights reserved.
Copyright 1998 Massachusetts Institute of Technology. All rights reserved.
Copyright 2001 Wasabi Systems, Inc. All rights reserved.
Portions Copyright (c) 1993 by Digital Equipment Corporation.
Portions Copyright (c) 1995 by International Business Machines, Inc.
Copyright (c) 1983, 1989 The Regents of the University of California. All rights reserved.
Copyright (c) 1996 by Internet Software Consortium. All rights reserved.
Copyright (c) 1980, 1986, 1989 Regents of the University of California. All rights reserved.
Copyright (c) 1988 The Regents of the University of California. All rights reserved.
Copyright (c) 1992, 1993 The Regents of the University of California. All rights reserved.
Copyright (c) 1994 Christopher G. Demetriou. All rights reserved.
Copyright (c) 1997 The NetBSD Foundation, Inc. All rights reserved.
Copyright (c) 1999 The NetBSD Foundation, Inc. All rights reserved.
Copyright (c) 2001 The NetBSD Foundation, Inc. All rights reserved.
Copyright (c) 1996 Gardner Buchanan <gbuchanan@shl.com> All rights reserved.

部分 NetBSD 内核在提供时使用的许可与上面 Berkeley 形式的许可略有不同。有关的详细信息，请参考 NetBSD 内核的源代码。

NetBSD 内核的源代码由 NetBSD CVS Repositories (<http://cvsweb.netbsd.org/bsdweb.cgi/>) 提供，本产品在下述目录中包含部分源代码。

<http://cvsweb.netbsd.org/bsdweb.cgi/src/sys/kern/>

<http://cvsweb.netbsd.org/bsdweb.cgi/src/sys/net/>

<http://cvsweb.netbsd.org/bsdweb.cgi/src/sys/netinet/>

- 本产品包含 Net-SNMP 软件，并且按照下面的许可条件使用该软件。

---- Part 1: CMU/UCD copyright notice: (BSD like) ----

Copyright 1989, 1991, 1992 by Carnegie Mellon University

Derivative Work - 1996, 1998-2000

Copyright 1996, 1998-2000 The Regents of the University of California

All Rights Reserved

Permission to use, copy, modify and distribute this software and its documentation for any purpose and without fee is hereby granted, provided that the above copyright notice appears in all copies and that both that copyright notice and this permission notice appear in supporting documentation, and that the name of CMU and The Regents of the University of California not be used in advertising or publicity pertaining to distribution of the software without specific written permission.

CMU AND THE REGENTS OF THE UNIVERSITY OF CALIFORNIA DISCLAIM ALL WARRANTIES WITH REGARD TO THIS SOFTWARE, INCLUDING ALL IMPLIED WARRANTIES OF MERCHANTABILITY AND FITNESS. IN NO EVENT SHALL CMU OR THE REGENTS OF THE UNIVERSITY OF CALIFORNIA BE LIABLE FOR ANY SPECIAL, INDIRECT OR CONSEQUENTIAL DAMAGES OR ANY DAMAGES WHATSOEVER RESULTING FROM THE LOSS OF USE, DATA OR PROFITS, WHETHER IN AN ACTION OF CONTRACT, NEGLIGENCE OR OTHER TORTIOUS ACTION, ARISING OUT OF OR IN CONNECTION WITH THE USE OR PERFORMANCE OF THIS SOFTWARE.

---- Part 2: Networks Associates Technology, Inc copyright notice (BSD) ----

Copyright (c) 2001-2003, Networks Associates Technology, Inc
All rights reserved.

Redistribution and use in source and binary forms, with or without modification, are permitted provided that the following conditions are met:

- * Redistributions of source code must retain the above copyright notice, this list of conditions and the following disclaimer.
- * Redistributions in binary form must reproduce the above copyright notice, this list of conditions and the following disclaimer in the documentation and/or other materials provided with the distribution.
- * Neither the name of the Networks Associates Technology, Inc nor the names of its contributors may be used to endorse or promote products derived from this software without specific prior written permission.

THIS SOFTWARE IS PROVIDED BY THE COPYRIGHT HOLDERS AND CONTRIBUTORS "AS IS" AND ANY EXPRESS OR IMPLIED WARRANTIES, INCLUDING, BUT NOT LIMITED TO, THE IMPLIED WARRANTIES OF MERCHANTABILITY AND FITNESS FOR A PARTICULAR PURPOSE ARE DISCLAIMED. IN NO EVENT SHALL THE COPYRIGHT HOLDERS OR CONTRIBUTORS BE LIABLE FOR ANY DIRECT, INDIRECT, INCIDENTAL, SPECIAL, EXEMPLARY, OR CONSEQUENTIAL DAMAGES (INCLUDING, BUT NOT LIMITED TO, PROCUREMENT OF SUBSTITUTE GOODS OR SERVICES; LOSS OF USE, DATA, OR PROFITS; OR BUSINESS INTERRUPTION) HOWEVER CAUSED AND ON ANY THEORY OF LIABILITY, WHETHER IN CONTRACT, STRICT LIABILITY, OR TORT (INCLUDING NEGLIGENCE OR OTHERWISE) ARISING IN ANY WAY OUT OF THE USE OF THIS SOFTWARE, EVEN IF ADVISED OF THE POSSIBILITY OF SUCH DAMAGE.

---- Part 3: Cambridge Broadband Ltd. copyright notice (BSD) ----

Portions of this code are copyright (c) 2001-2003, Cambridge Broadband Ltd. All rights reserved.

Redistribution and use in source and binary forms, with or without modification, are permitted provided that the following conditions are met:

- * Redistributions of source code must retain the above copyright notice, this list of conditions and the following disclaimer.
- * Redistributions in binary form must reproduce the above copyright notice, this list of conditions and the following disclaimer in the documentation and/or other materials provided with the distribution.
- * The name of Cambridge Broadband Ltd. may not be used to endorse or promote products derived from this software without specific prior written permission.

THIS SOFTWARE IS PROVIDED BY THE COPYRIGHT HOLDER ``AS IS" AND ANY EXPRESS OR IMPLIED WARRANTIES, INCLUDING, BUT NOT LIMITED TO, THE IMPLIED WARRANTIES OF MERCHANTABILITY AND FITNESS FOR A PARTICULAR PURPOSE ARE DISCLAIMED. IN NO EVENT SHALL THE COPYRIGHT HOLDER BE LIABLE FOR ANY DIRECT, INDIRECT, INCIDENTAL, SPECIAL, EXEMPLARY, OR CONSEQUENTIAL DAMAGES (INCLUDING, BUT NOT LIMITED TO, PROCUREMENT OF SUBSTITUTE GOODS OR SERVICES; LOSS OF USE, DATA, OR PROFITS; OR BUSINESS INTERRUPTION) HOWEVER CAUSED AND ON ANY THEORY OF LIABILITY, WHETHER IN CONTRACT, STRICT LIABILITY, OR TORT (INCLUDING NEGLIGENCE OR OTHERWISE) ARISING IN ANY WAY OUT OF THE USE OF THIS SOFTWARE, EVEN IF ADVISED OF THE POSSIBILITY OF SUCH DAMAGE.

---- Part 4: Sun Microsystems, Inc. copyright notice (BSD) ----

Copyright c 2003 Sun Microsystems, Inc., 4150 Network Circle, Santa Clara, California 95054, U.S.A. All rights reserved.

Use is subject to license terms below.

This distribution may include materials developed by third parties.

Sun, Sun Microsystems, the Sun logo and Solaris are trademarks or registered trademarks of Sun Microsystems, Inc. in the U.S. and other countries.

Redistribution and use in source and binary forms, with or without modification, are permitted provided that the following conditions are met:

- * Redistributions of source code must retain the above copyright notice, this list of conditions and the following disclaimer.
- * Redistributions in binary form must reproduce the above copyright notice, this list of conditions and the following disclaimer in the documentation and/or other materials provided with the distribution.
- * Neither the name of the Sun Microsystems, Inc. nor the names of its contributors may be used to endorse or promote products derived from this software without specific prior written permission.

THIS SOFTWARE IS PROVIDED BY THE COPYRIGHT HOLDERS AND CONTRIBUTORS ``AS IS" AND ANY EXPRESS OR IMPLIED WARRANTIES, INCLUDING, BUT NOT LIMITED TO, THE IMPLIED WARRANTIES OF MERCHANTABILITY AND FITNESS FOR A PARTICULAR PURPOSE ARE DISCLAIMED. IN NO EVENT SHALL THE COPYRIGHT HOLDERS OR CONTRIBUTORS BE LIABLE FOR ANY DIRECT, INDIRECT, INCIDENTAL, SPECIAL, EXEMPLARY, OR CONSEQUENTIAL

DAMAGES (INCLUDING, BUT NOT LIMITED TO, PROCUREMENT OF SUBSTITUTE GOODS OR SERVICES; LOSS OF USE, DATA, OR PROFITS; OR BUSINESS INTERRUPTION) HOWEVER CAUSED AND ON ANY THEORY OF LIABILITY, WHETHER IN CONTRACT, STRICT LIABILITY, OR TORT (INCLUDING NEGLIGENCE OR OTHERWISE) ARISING IN ANY WAY OUT OF THE USE OF THIS SOFTWARE, EVEN IF ADVISED OF THE POSSIBILITY OF SUCH DAMAGE.

此外，本产品还包含带有下列声明和许可的软件。

Copyright 1988, 1989 by Carnegie Mellon University
Copyright 1989 TGV, Incorporated

All Rights Reserved

Permission to use, copy, modify, and distribute this software and its documentation for any purpose and without fee is hereby granted, provided that the above copyright notice appear in all copies and that both that copyright notice and this permission notice appear in supporting documentation, and that the name of CMU and TGV not be used in advertising or publicity pertaining to distribution of the software without specific, written prior permission.

CMU AND TGV DISCLAIMS ALL WARRANTIES WITH REGARD TO THIS SOFTWARE, INCLUDING ALL IMPLIED WARRANTIES OF MERCHANTABILITY AND FITNESS, IN NO EVENT SHALL CMU OR TGV BE LIABLE FOR ANY SPECIAL, INDIRECT OR CONSEQUENTIAL DAMAGES OR ANY DAMAGES WHATSOEVER RESULTING FROM LOSS OF USE, DATA OR PROFITS, WHETHER IN AN ACTION OF CONTRACT, NEGLIGENCE OR OTHER TORTIOUS ACTION, ARISING OUT OF OR IN CONNECTION WITH THE USE OR PERFORMANCE OF THIS SOFTWARE.

- 本产品包含 ACMELabs 开发的 `thttpd` 软件，并且按照下面的许可条件使用该软件。

Copyright 1995,1998,1999,2000 by Jef Poskanzer <jef@acme.com>.

All rights reserved.

Redistribution and use in source and binary forms, with or without modification, are permitted provided that the following conditions are met:

1. Redistributions of source code must retain the above copyright notice, this list of conditions and the following disclaimer.

2. Redistributions in binary form must reproduce the above copyright notice, this list of conditions and the following disclaimer in the documentation and/or other materials provided with the distribution.

THIS SOFTWARE IS PROVIDED BY THE AUTHOR AND CONTRIBUTORS ``AS IS'' AND ANY EXPRESS OR IMPLIED WARRANTIES, INCLUDING, BUT NOT LIMITED TO, THE IMPLIED WARRANTIES OF MERCHANTABILITY AND FITNESS FOR A PARTICULAR PURPOSE ARE DISCLAIMED. IN NO EVENT SHALL THE AUTHOR OR CONTRIBUTORS BE LIABLE FOR ANY DIRECT, INDIRECT, INCIDENTAL, SPECIAL, EXEMPLARY, OR CONSEQUENTIAL DAMAGES (INCLUDING, BUT NOT LIMITED TO, PROCUREMENT OF SUBSTITUTE GOODS OR SERVICES; LOSS OF USE, DATA, OR PROFITS; OR BUSINESS INTERRUPTION) HOWEVER CAUSED AND ON ANY THEORY OF LIABILITY, WHETHER IN CONTRACT, STRICT LIABILITY, OR TORT (INCLUDING NEGLIGENCE OR OTHERWISE) ARISING IN ANY WAY OUT OF THE USE OF THIS SOFTWARE, EVEN IF ADVISED OF THE POSSIBILITY OF SUCH DAMAGE.

但是，部分 `thttpd` 软件在提供时带有下列版权声明。

Copyright 1995 by Jef Poskanzer <jef@acme.com>.

Copyright 1998 by Jef Poskanzer <jef@acme.com>.

Copyright 1999 by Jef Poskanzer <jef@acme.com>.

Copyright 1995,2000 by Jef Poskanzer <jef@acme.com>.

Copyright 1999,2000 by Jef Poskanzer <jef@acme.com>.

Copyright 1995,1998,2000 by Jef Poskanzer <jef@acme.com>.

- JPEG

本软件的一部分是以独立工作组 JPEG 所做的工作为基础的。

15.1 索引

- # #101 日期和时间: 20
 #102 您的标志: 21
 #103 您的传真号码: 21
 #110 语言: 52
 #120 拨号方式: 17
 #121 重新呼叫/闪断时间: 52
 #155 更改密码: 53
 #161 振铃类型: 53
 #210 传真振铃次数: 53
 #212 电话/传真振铃次数: 55
 #216 自动来电显示表: 48
 #380 进纸盘中的纸张尺寸: 53
 #401 发送报告: 39, 55
 #402 自动通讯报告: 39, 55
 #403 节电: 53
 #404 手动接收方式: 55
 #411 海外方式: 55
 #412 定时发送: 56
 #413 ECM 选择: 56
 #416 连接音: 56
 #432 自动缩小: 56
 #434 传真启动代码: 57
 #436 静音传真振铃次数: 57
 #437 存储器接收提示: 57
 #438 友好接收: 57
 #441 传真时的出纸盘设定: 57
 #442 计算机传真设定: 57
 #443 计算机传真接收: 22
 #459 将传真功能设定为默认值: 58
 #461 默认复印清晰度: 59
 #462 对比度保持: 53
 #463 默认操作方式: 53
 #464 方式定时: 54
 #466 复印时的出纸盘设定: 59
 #467 页面布局保持: 59
 #468 倍率保持: 59
 #469 分页保持: 59
 #482 节省墨粉: 11, 54
 #493 扫描方式: 62
 #494 扫描参数保持: 62
 #500 DHCP 方式: 63
 #501 IP 地址设定: 63
 #502 子网掩码设定: 63
 #503 默认网关: 63
 #504 DNS 服务器 #1: 63
 #505 DNS 服务器 #2: 63
 #507 机器名称: 63
 #508 MAC 地址设定: 63
 #532 IP 过滤: 63
 #533 自动 IP: 63
 #534 HTTPD: 63
- #760 PCL 中的进纸盘: 60
 #761 PCL 中的出纸盘: 60
 #762 PCL 中的复印份数: 60
 #763 PCL 中的纸张尺寸: 60
 #764 PCL 中的图像缩小功能: 60
 #765 PCL 中的记录纸方向: 60
 #766 PCL 中的 A4 宽纸打印: 60
 #767 PCL 中的每页行数: 60
 #768 PCL 中的字体来源: 60
 #769 PCL 中的字体编号: 60
 #770 PCL 中的字体间距/磅值: 61
 #771 PCL 中的字符集: 61
 #772 PCL 中的换行符: 61
 #773 自动连续方式: 61
 #774 数据超时: 61
- A** 安装设定表: 87
- B** 帮助: 19
 报告
 安装设定: 87
 打印机测试: 87
 电话号码: 87
 地址: 87
 多站点发送: 42
 多站点发送编程: 87
 来电显示: 53, 87
 PCL 字体: 87
 发送: 39, 55
 停电: 75
 通讯: 39, 87
 倍率保持 (功能 #468) : 59
 编程: 51
 标签: 28
 标志 (功能 #102) : 21
 拨号方式 (功能 #120) : 17
- C** 重拨: 39, 40
 重设传真功能 (功能 #459) : 58
 重新呼叫时间 (功能 #121) : 52
 传真功能: 55
 传真号码 (功能 #103) : 21
 传真启动代码 (功能 #434) : 57
 传真振铃次数 (功能 #210) : 53
 传真专用方式: 44
 出错信息: 67, 68
 出纸盘设定
 传真 (功能 #441) : 57
 复印 (功能 #466) : 59
 存储
 单触拨号: 37
 导航电话簿: 37
 多站点发送: 41
 存储器接收提示 (功能 #437) : 57
- D** 答录机: 46
 单触拨号

- 存储: 37
- 发送传真: 40
- 导航电话簿
 - 存储: 37
 - 发送传真: 40
- 打印机测试表: 87
- DHCP 方式 (功能 #500) : 63
- 电话簿: 37
- 电话方式: 44
- 电话分机: 44
- 电话号码表: 87
- 定时发送 (功能 #412) : 56
- 地址列表: 87
- DNS 服务器 #1 (功能 #504) : 63
- DNS 服务器 #2 (功能 #505) : 63
- 对比度保持 (功能 #462) : 53
- 多功能机软件
 - 安装: 23
 - 启动: 24
 - 卸载: 24
- 多站点发送: 41
- 多站点发送编程表: 87
- E** ECM 选择 (功能 #413) : 56
- F** 方式定时 (功能 #464) : 54
- 发送报告 (功能 #401) : 39, 53
- 发送传真
 - 从存储器: 40
 - 单触拨号: 40
 - 导航电话簿: 40
 - 多站点发送: 42
 - 手动: 39
- 分页保持 (功能 #469) : 59
- 附件
 - 出纸盘: 12
 - 送稿盘: 11
- 复印
 - 保留: 36
 - 单面 N 页: 35
 - 放大: 33
 - 分页: 36
 - 海报: 35
 - 校样设定: 36
 - 快速 ID: 34
 - 缩小: 33
- 复印功能: 59
- H** 海外方式 (功能 #411) : 55
- HTTPD (功能 #534) : 63
- I** IP 过滤 (功能 #532) : 63
- IP 地址 (功能 #501) : 63
- J** 基本功能: 52
 - 节电 (功能 #403) : 53
 - 节省墨粉 (功能 #482) : 11, 54
 - 接收传真
 - 手动: 44
 - 自动: 44
 - 记录纸: 13
 - 记录纸尺寸: 88
 - 机器名称设定 (功能 #507) : 63
 - 计算机传真接收 (功能 #443) : 22
 - 计算机传真设定 (功能 #442) : 57
 - 计算机打印功能: 60
- K** 快速扫描: 40
- L** 来电显示
 - 存储: 50
 - 回叫: 48
 - 来电显示表 (功能 #216) : 48
 - 垃圾传真过滤器: 47
 - LAN 功能: 63
 - 连接: 16
 - LAN: 16
 - USB: 23
 - 连接音 (功能 #416) : 56
- M** MAC 地址设定 (功能 #508) : 63
- 密码 (功能 #155) : 53
- 墨粉寿命: 89
- 墨盒: 9
- 默认操作方式 (功能 #463) : 53
- 默认复印清晰度 (功能 #461) : 59
- 默认网关 (功能 #503) : 63
- O** OCR 软件: 30
- P** PCL
 - A4 宽纸打印 (功能 #766) : 60
 - 出纸盘 (功能 #761) : 60
 - 复印份数 (功能 #762) : 60
 - 换行符 (功能 #772) : 61
 - 记录纸方向 (功能 #765) : 60
 - 进纸盘 (功能 #760) : 60
 - 每页行数 (功能 #767) : 60
 - 图像缩小 (功能 #764) : 60
 - 纸张尺寸 (功能 #763) : 60
 - 字符集 (功能 #771) : 61
 - 字体编号 (功能 #769) : 60
 - 字体间距/磅值 (功能 #770) : 61
 - 字体来源 (功能 #768) : 60
 - PCL 字体列表: 87
 - Pull 扫描: 31
- Q** 卡纸
 - 记录纸: 77
 - 文稿: 80
 - 清洁: 82, 85
 - 清晰度: 32, 39
- R** 日期和时间 (功能 #101) : 20
- S** 扫描参数保持 (功能 #494) : 62
- 扫描对比度: 29
- 扫描方式 (功能 #493) : 62

扫描功能: 62
扫描器玻璃: 18, 32, 39
闪断时间 (功能 #121) : 52
设定传真默认值 (功能 #459) : 58
手动接收方式 (功能 #404) : 55
手动进纸盘: 27
数据超时 (功能 #774) : 61

T 停电: 75
通讯报告 (功能 #402) : 39, 87
透明纸: 27

W 网络功能: 64
文稿尺寸: 18

X 显示
 出错信息: 68
 硒鼓: 9
 硒鼓寿命: 89
 信封: 28

Y 页面布局保持 (功能 #467) : 59
音量: 20
语言 (功能 #110) : 52

Z 振铃次数
 传真专用 (功能 #210) : 53
 电话/传真 (功能 #212) : 55
 静音传真 (功能 #436) : 57
振铃类型 (功能 #161) : 20, 53
纸张尺寸
 进纸盘 (功能 #380) : 53
 自动 IP (功能 #533) : 63
 自动接收传真 (功能 #438) : 57
 自动连续方式 (功能 #773) : 61
 自动送稿器: 18, 33, 40
 自动缩小 (功能 #432) : 56
 字符输入: 65
 子网掩码 (功能 #502) : 63

制造商：松下通信系统设备株式会社
日本福冈县福冈市博多区美野岛四丁目1番62号
进口商：松下电器(中国)有限公司
中国北京市朝阳区光华路甲 8 号和乔大厦 C 座 6 层
原产地：马来西亚