

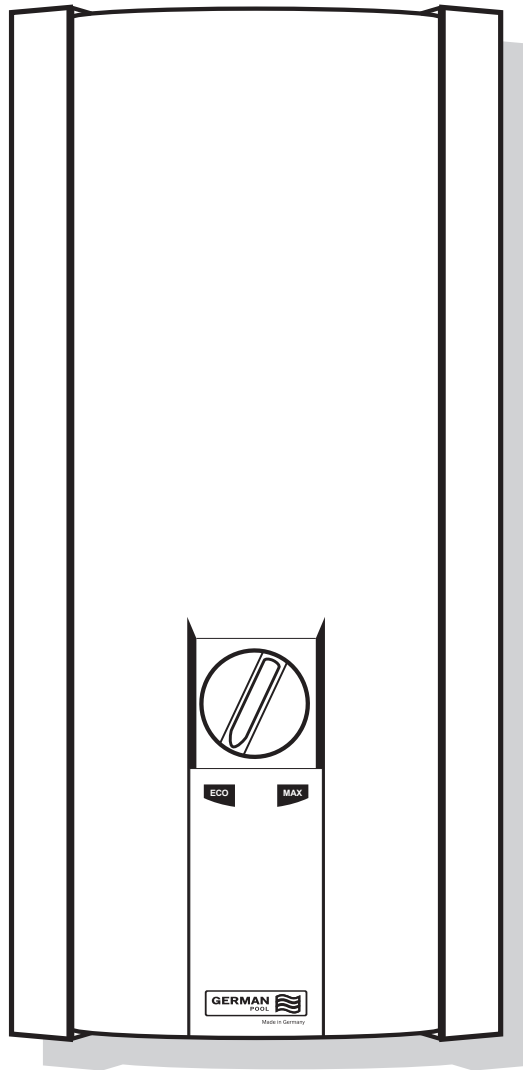
GERMAN
POOL



德國寶

即熱式電熱水器 | 即热式电热水器
Instantaneous Water Heater

DB



在使用之前請詳細閱讀「使用說明書」及「保用條例」，並妥為保存。
在使用之前请仔细阅读「使用说明书」及「保用条例」，并妥為保存。
Please read these instructions and warranty information carefully before use and keep them handy for future reference.



使用說明書 | 使用说明书 | OPERATING INSTRUCTIONS

Assemble the instantaneous water heater as shown in the illustrations. Observe the information in the text.



Safety information

- **The instantaneous water heater must only be connected and started up by an authorized technician.**
- The statutory regulations of the respective country, as well as those of the local electricity and water suppliers must be adhered to.
- The instantaneous water heater is an appliance of protection class I and must be connected to the protective earth conductor.
- The unit must be durably connected to permanently installed lines.
- In order to meet the current safety requirements, an all-pole disconnecting device must be present on the installation side. The contact gap must be at least 3 mm.
- The instantaneous water heater is suitable for enclosed (pressurized) operation only.
- The tap fittings must be permitted for operation with enclosed (pressurized) continuous-flow heaters.
- The instantaneous water heater must only be connected to a cold-water pipe.
- The instantaneous water heater is suitable for connection to DVGW-tested plastic pipes.
- The instantaneous water heater must only be installed in a frost-free room.
- **Prior to installation, the electric connecting cord must be disconnected from the mains voltage and the water supply cut off!**
- Only connect the electric supply after the water supply.
- When making holes in the rear wall, only make the number of holes required for installation. If the appliance is reinstalled, any holes that are not used must be made watertight.
- Live components must not be touched subsequent to installation.
- This appliance must not be used by any person (including children) with limited physical, sensorial or mental abilities or failing experience and/or knowledge unless they are supervised by a person responsible for their safety or received instructions about how to use the appliance. Children should be supervised in order to make sure that they do not play with the appliance.

Assembly

I. Unpacking / removing the housing cover

- Unpack the appliance and check for transportation damage.
- Dispose of the packaging and, where applicable, the old appliance, in an environmentally conscious manner.

II. Preparation for assembly

III. Wall-mounted assembly

- The instantaneous water heater must be fitted securely to the wall. If required, secure the appliance using the lower adjusting screws.
- The distance from the wall is variable. This allows you to compensate for any unevenness in the wall surface.
- The sleeve must fit tightly round the connection cable. If the sleeve is damaged during installation, the holes must be sealed water-tight.

IV. Water supply

- The flow-through heater must be vented. Open the warm water tap completely and allow to flow through for one minute.

V. Electric supply

- The mains connection terminal can either be mounted above or below. At least 40 mm of the connecting cord's insulating jacket must be clamped inside the appliance.

VI. Startup

- At low water pipe pressure, check whether the MAX setting switches on even when water is drawn from several cold-water taps simultaneously. If not, remove the flow limiter (refer to additional information A).
- Instruct the user with regard to the operation of the continuous-flow heater.
- Separate the required language version from the rest of the operating instructions. This can be kept in the swingout control panel of the continuous-flow heater.

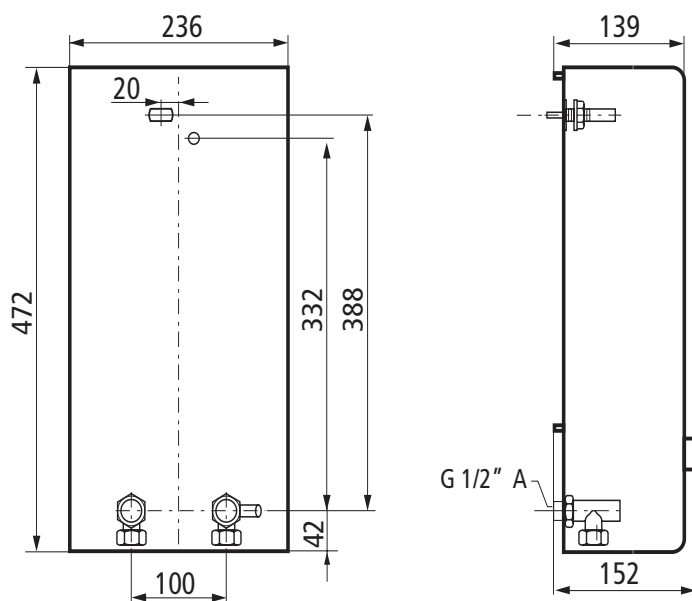
A. + B. Additional information

- If the water pressure of the interior system is low, do not operate the instantaneous water heater at full power, but remove the flow limiter (Fig. A).
- Priority circuit for the combined operation of electric storage heaters (Fig. B)

Specifications

Rated power	kW	18	21	24
Rated voltage		400 V3~	400 V3~	400 V3~
Economy setting ECO...				
...1st stage	kW	6	7	8
...2nd stage	kW	12	14	16
Intensive setting MAX...				
...1st stage	kW	9	10.5	12
...2nd stage	kW	18	21	24
Switch-on point...				
...1st stage	l/min	4.0	4.5	5.0
...2nd stage	l/min	5.0	5.8	6.6
Mixed water at rated power...	l/min			
...approx. 38 °C		9.9	11.6	13.2
...approx. 50 °C (supply temperature 12 °C)		6.8	7.9	9.1
Minimum flow pressure of appliance* ...				
...with flow limiter	MPa (bar)	0,07 (0,7)	0,08 (0,8)	0,09 (0,9)
...without flow limiter	MPa (bar)	0,04 (0,4)	0,05 (0,5)	0,06 (0,6)
Operative range in waters of specific electric resistance at 15 °C	Ωcm	≥ 1300	≥ 1300	≥ 1300
Rated pressure	MPa (bar)]	1 (10)	1 (10)	1 (10)
Maximum permissible supply temperature	°C	20	20	20

* Plus any pressure loss at the tap mixer



Special accessories

- UDB Pipe set: When using the instantaneous water heater as a built-under appliance.
- ADB Mounting set: For surface-mount installation.

請依據後圖所示安裝熱水器，請務必注意相關文字說明。



安全注意事項

- 此即熱式電熱水器只允許專業人士進行安裝和調試。
- 必須遵守當地國家有關法律規定以及當地電力供應商及水務署的各有關規定。
- 此即熱式電熱水器屬I類電器，所以必須接上地線。
- 必須將機器接駁在固定之管線系統上。
- 為達到有關安全規定起見，安裝端須備有全極的切斷裝置，觸頭間隙須至少 3 釐米大。
- 此熱水器僅適用於封閉式（耐壓式）工作方式。
- 接水管的配件必須有許可證，以便被允許可以接上封閉式（耐壓式）即熱式電熱水器。
- 本即熱式電熱水器只可接在冷水管上。
- 即熱式電熱水器上可接 DVGW（德國煤氣與供水專業人士協會）檢驗過的塑膠管。
- 即熱式電熱水器只可安裝在不霜凍的房間內。
- 安裝前，須切斷接駁電纜的電源，鎖緊供水管。
- 供水管接駁好後才可接駁電纜。
- 熱水器背面上只有鑽安裝所需的孔洞，若以後需要另外重新安裝，則須將用不著的孔洞填補且密封，不讓其漏水。
- 安裝好後，帶電部分應是用手觸摸不到的位置。

安裝

I. 拆開包裝，拿開保護罩

- 將機器從包裝中拿出來，檢查是否有運輸損失。
- 包裝材料應按環保標準去處理（若有不要的舊機器，也應按環保標準去處理）。

II. 安裝前的準備性工作

III. 安裝在牆壁上

- 即熱式電熱水器應在牆上固定好：若需要，可固定在下方調節螺絲上。
- 熱水器與牆壁間間隙大小可調整，牆壁上若有凹凸不平之處可進行調整使機器保持平坦的位置。
- 套管必須緊密地圍繞著接駁電纜。在安裝熱水器時，如果損壞到此套管，則須把破洞密封好，使其不透水。

IV. 接駁供水管道

- 必須排盡即熱式電熱水器中之空氣。排氣時先完全開啟熱水水喉，以讓水流貫過熱水器，此過程須持續一分鐘左右。

V. 接上接駁電纜

- 主電源接駁可安裝在上方或下方。接駁電纜的絕緣層應進入機器內部至少 40mm 深。

VI. 啟動

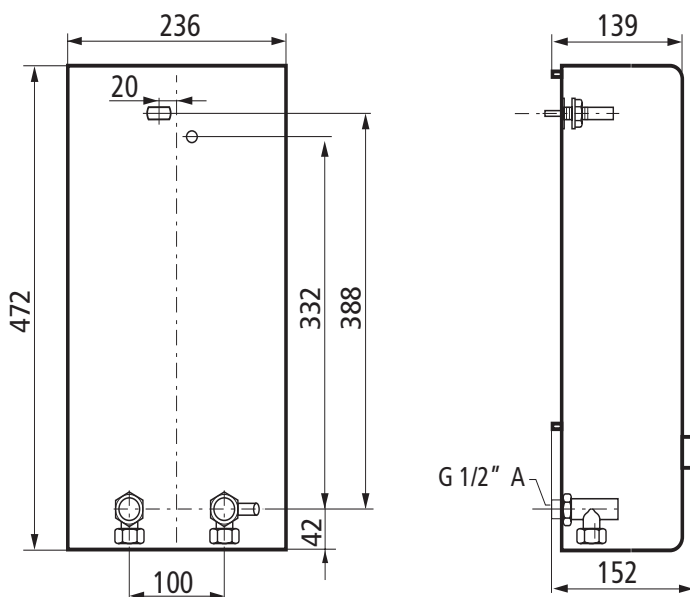
- 在水管低水壓且多幾個冷水喉同時開啟的情況下，請您檢查機器的增強加熱段“MAX”是否會自動啟動。若否，請您拆除流量限制器（參見附加說明 A）。
- 請向用戶說明即熱式電熱水器的操作方法。
- 請將所需的使用說明從使用說明書中撕下來，可保存在熱水器可翻開的操作面蓋內。

附加說明

- 如果建築內水管水壓太低而造成熱水器不能以全功率工作，則應拆除流量限制器（圖 A）。
- 與保溫加熱器並列使用時，此即熱式電熱水器應優先配線（圖 B）。

額定功率	[千瓦]	18	21	24
額定電壓		400 V3~	400 V3~	400 V3~
節能位置 “ECO” …				
…第一段	[千瓦]	6	7	8
…第二段	[千瓦]	12	14	16
增加加熱 “ECO” …				
…第一段	[千瓦]	9	10.5	12
…第二段	[千瓦]	18	21	24
啟動點…				
…第一段	[公升/分鐘]	4.0	4.5	5.0
…第二段	[公升/分鐘]	5.0	5.8	6.6
在額定功率情況下的混合水量 [公升/分鐘]				
…約 38°C		9.9	11.6	13.2
…約 50°C (自來水溫 12°C)		6.8	7.9	9.1
機器上最少流壓 *…				
…配流量限制器時	[MPa (巴)]	0.07 (0.7)	0.08 (0.8)	0.09 (0.9)
…不配流量限制器時	[MPa (巴)]	0.04 (0.4)	0.05 (0.5)	0.06 (0.6)
不同水質應用範圍在 15°C 環境下的比電阻	[Ωcm]	≥ 1300	≥ 1300	≥ 1300
額定壓力	[MPa (巴)]	1 (10)	1 (10)	1 (10)
最大供水溫度	[°C]	20	20	20

* 此處還需將混合水喉內的降壓算進去。



專用附件

- 水管組合 UDB 型：用於即熱式電熱水器安裝在工作臺底下時。
- ADB 安裝配件：用於表面安裝。

请依据后图所示安装热水器，请务必注意相关文字说明。



安全注意事项

- 此即热式电热水器只允许专业人士进行安装和调试。
- 必须遵守当地国家有关法律规定以及当地电力供应商及自来水公司的各有关规定。
- 此即热式电热水器属I类电器，所以必须接上地线。
- 必须将机器连接在固定之管线系统上。
- 为达到有关安全规定，安装端须备有全极的切断装置，触头间隙须至少 3 厘米大。
- 此热水器仅适用于封闭式（耐压式）工作方式。
- 接管件的配件必须有许可证，以便被允许可以接上封闭式（耐压式）即热式电热水器。
- 本即热式电热水器只可接在冷水管上。
- 即热式电热水器上可接 DVGW（德国煤气与供水专业人士协会）检验过的塑料管。
- 即热式电热水器只可安装在不霜冻的房间内。
- 安装前，须切断连接电缆的电源，锁紧供水管。
- 供水管连接好后才可连接电缆。
- 热水器背面上只有钻安装所需的孔洞，若以后需要另外重新安装，则须将用不着的孔洞填补且密封，不使其漏水。
- 安装好后，带电部分应是用手触摸不到的位置。

安装

I. 拆开包装，拿开保护罩

- 将机器从包装中拿出来，检查是否有运输损失。
- 包装材料应按环保标准去处理（若有不要的旧机器，也应按环保标准去处理）。

II. 安装前的准备性工作

III. 安装在墙壁上

- 即热式电热水器应在墙上固定好：若需要，可固定在下方调节螺丝上。
- 热水器与墙壁间的间隙大小可调整，墙壁上若有凹凸不平之处可进行调整使机器保持平坦的位置。
- 套管必须紧密地围绕着连接电缆。在安装热水器时，如果损坏到此套管，则须把破洞密封好，使其不透水。

IV. 连接供水管道

- 必须排尽即热式电热水器中之空气。排气时先完全开启热水龙头，以让水流流贯过热水器，此过程须持续一分钟左右。

V. 接上连接电缆

- 主电源连接可安装在上方或下方。连接电缆的绝缘层应进入机器内部至少 40mm 深。

VI. 启动

- 在水管低水压且多几个冷水龙头同时开启的情况下，请您检查机器的增强加热段“MAX”是否会自动启动。若否，请您拆除流量限制器（参见附加说明 A）。
- 请向用户说明即热式电热水器的操作方法。
- 请将所需的使用说明从使用说明书中撕下来，可保存在热水器可翻开的操作面盖内。

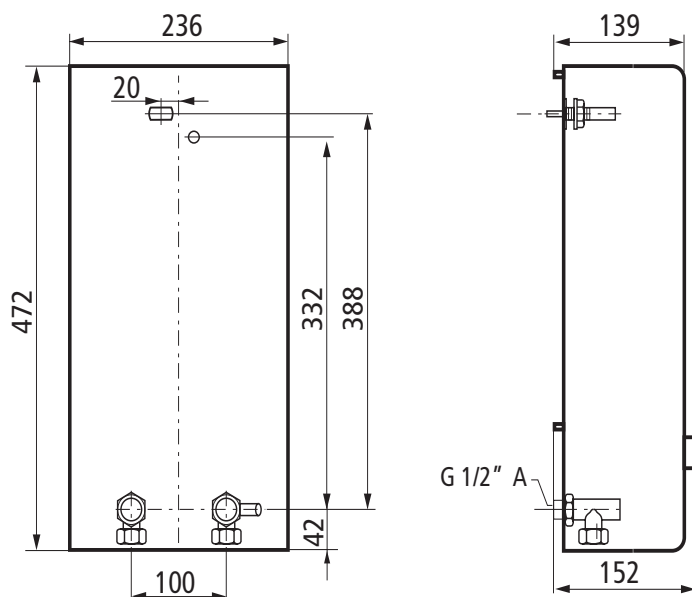
附加说明

- 如果建筑内水管水压太低而造成热水器不能以全功率工作，则应拆除流量限制器（图 A）。
- 与保温加热器并列使用时，此即热式电热水器应优先配线（图 B）。

技术数据

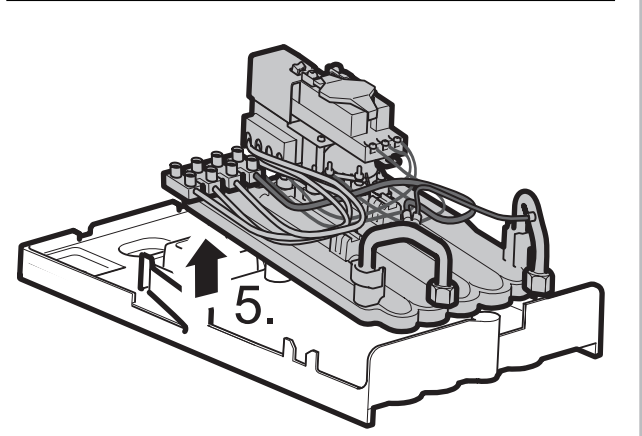
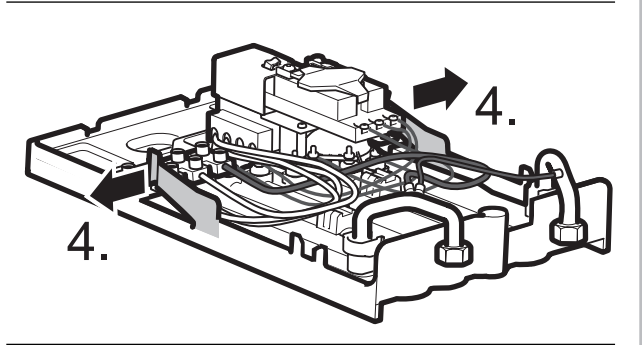
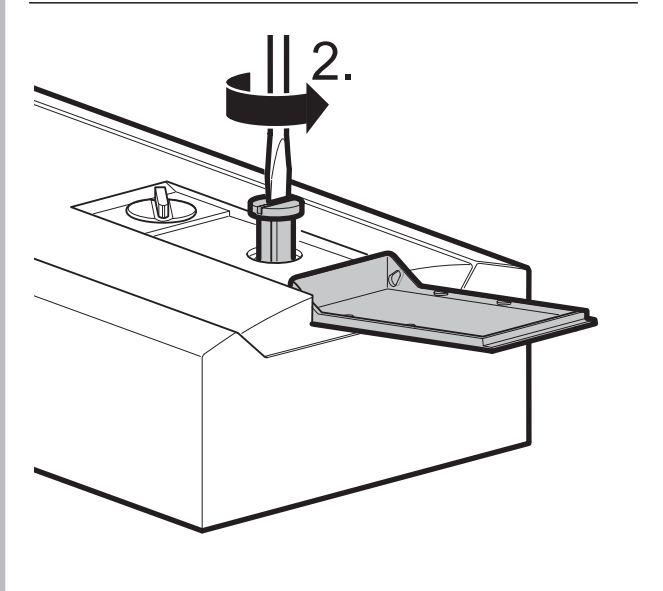
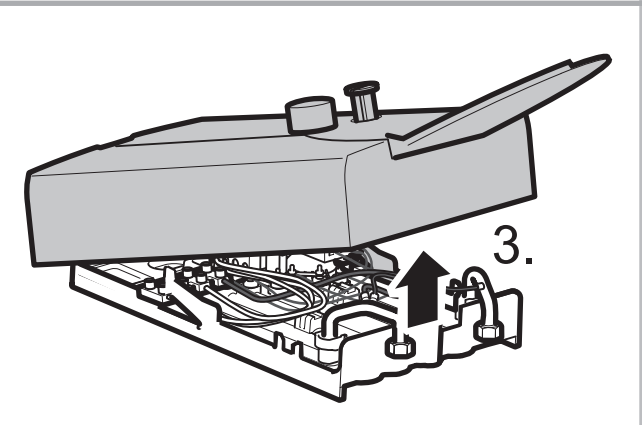
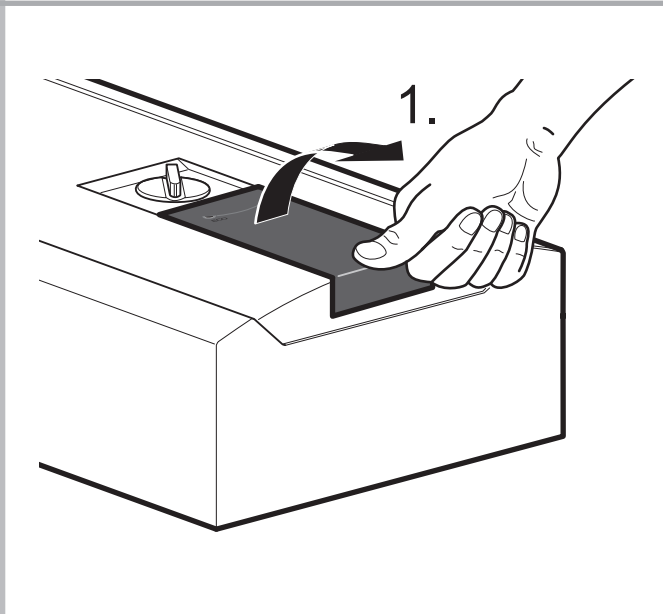
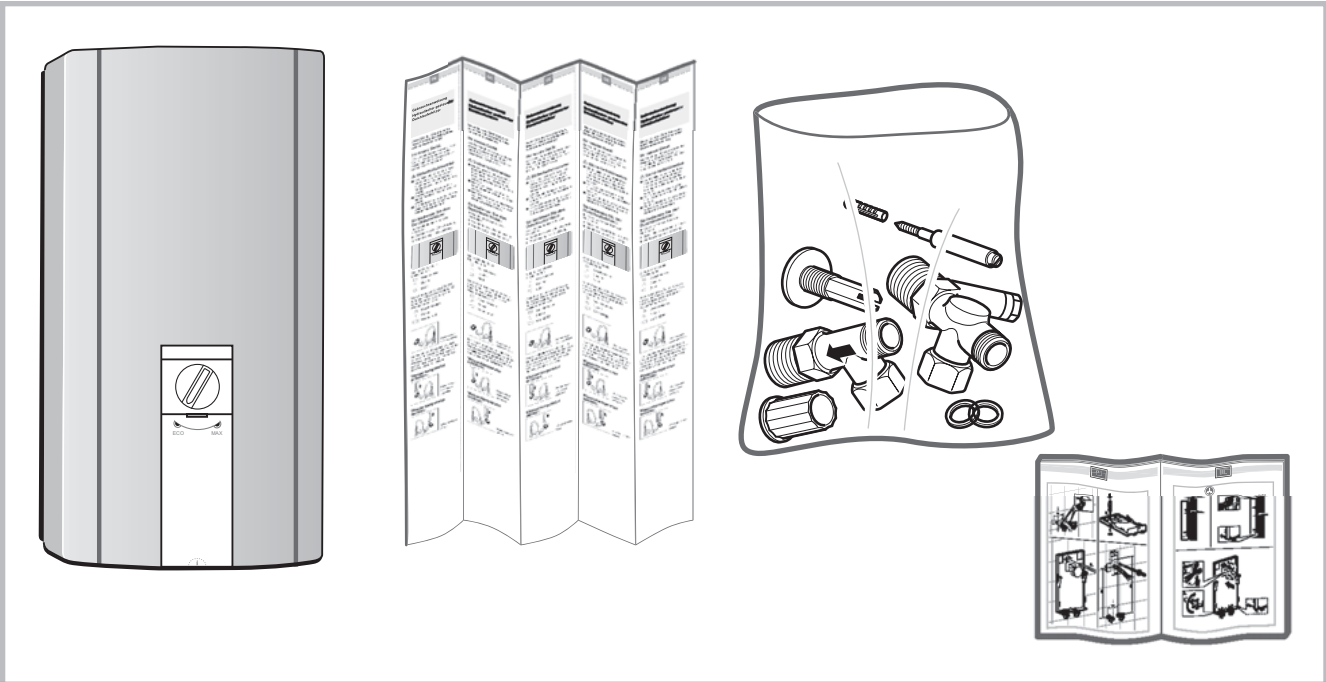
额定功率	[千瓦]	18	21	24
额定电压		400 V3~	400 V3~	400 V3~
节能位置 “ECO” …				
…第一段	[千瓦]	6	7	8
…第二段	[千瓦]	12	14	16
增加加热 “ECO” …				
…第一段	[千瓦]	9	10.5	12
…第二段	[千瓦]	18	21	24
启动点…				
…第一段	[公升/分钟]	4.0	4.5	5.0
…第二段	[公升/分钟]	5.0	5.8	6.6
在额定功率情况下的混合水量 [公升/分钟]				
…约 38℃		9.9	11.6	13.2
…约 50℃ (自来水温 12℃)		6.8	7.9	9.1
机器上最少流压 *…				
…配流量限制器时	[MPa (巴)]	0.07 (0.7)	0.08 (0.8)	0.09 (0.9)
…不配流量限制器时	[MPa (巴)]	0.04 (0.4)	0.05 (0.5)	0.06 (0.6)
不同水质应用范围在 15℃ 环境下的比电阻	[Ωcm]	≥ 1300	≥ 1300	≥ 1300
额定压力	[MPa (巴)]	1 (10)	1 (10)	1 (10)
最大供水温度	[℃]	20	20	20

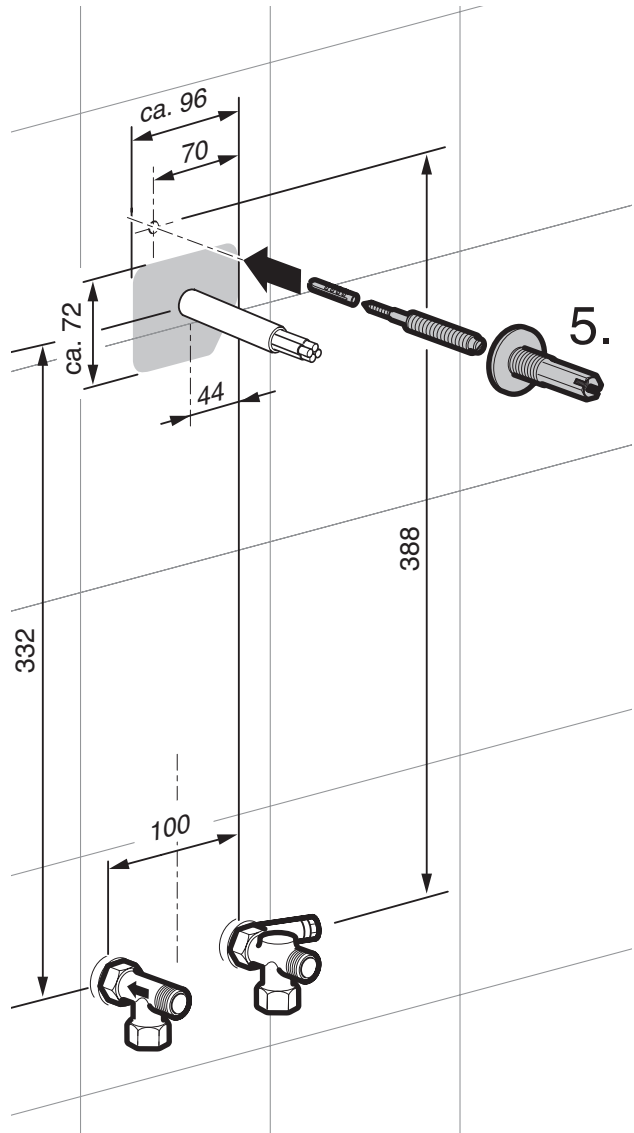
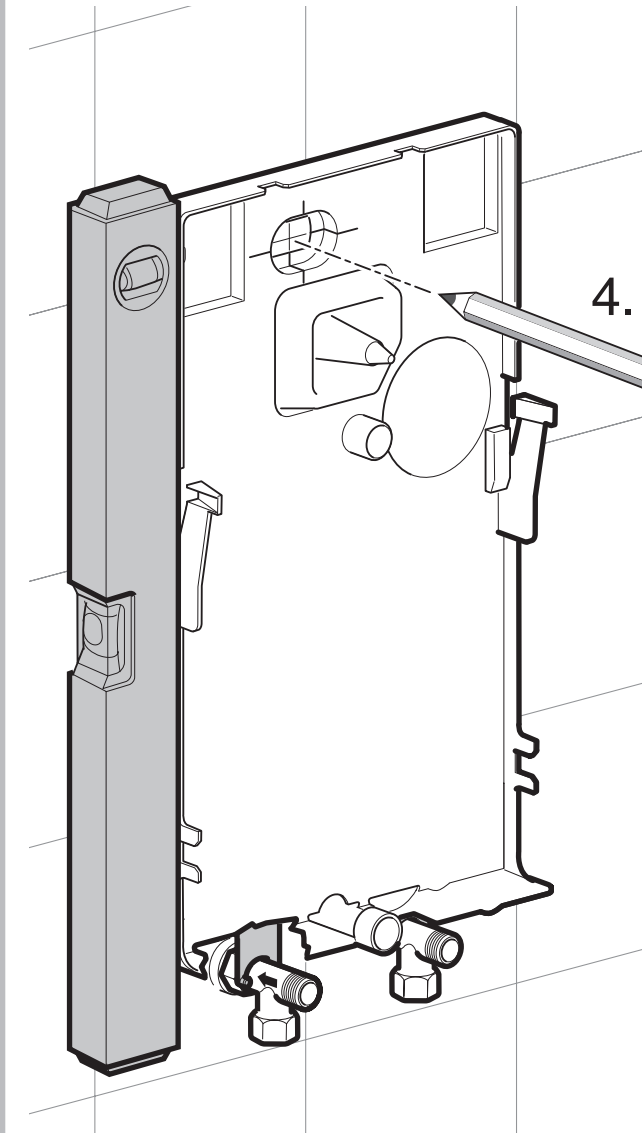
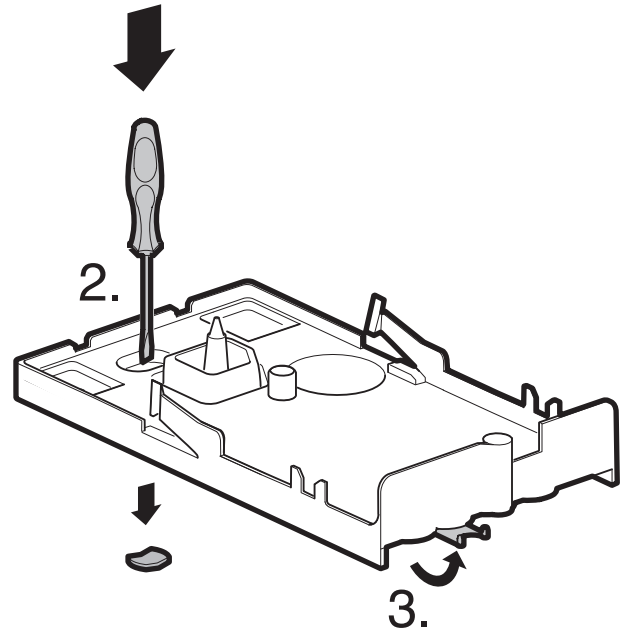
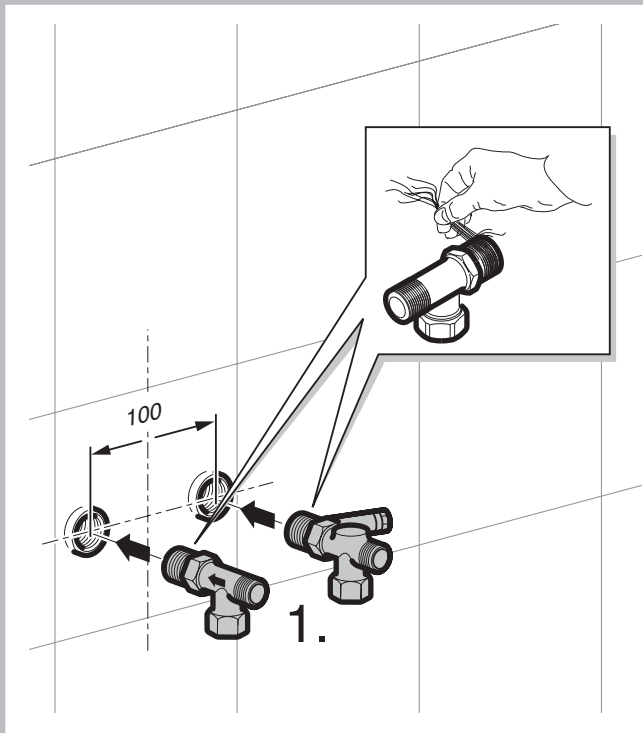
* 此处还需将混合水龙头内的降压算进去。

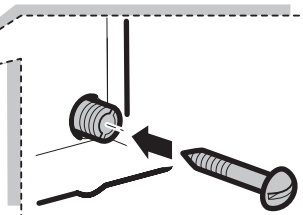
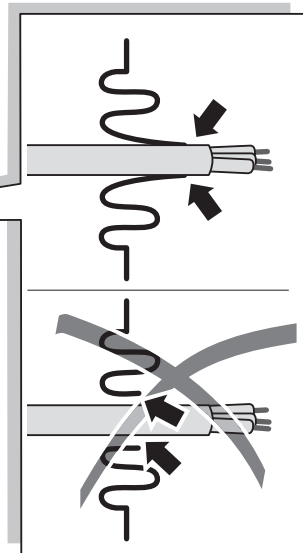
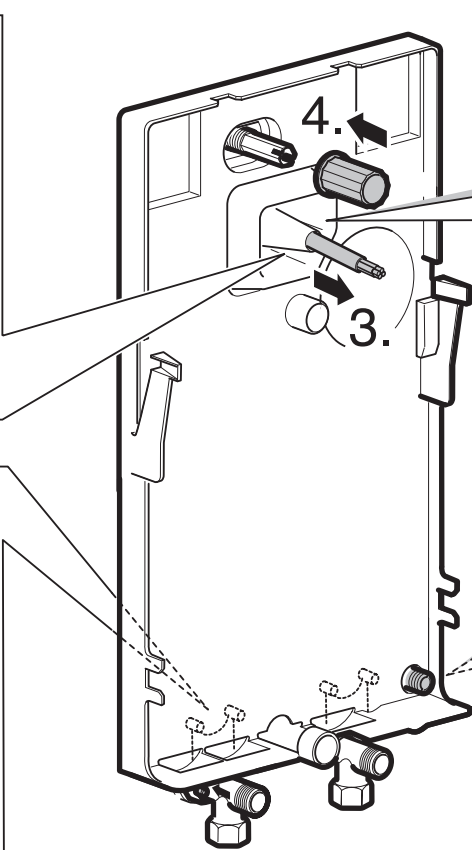
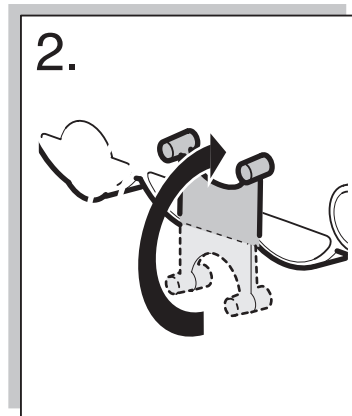
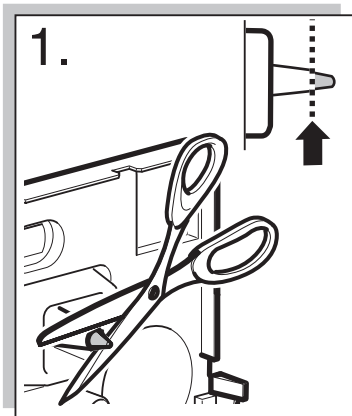
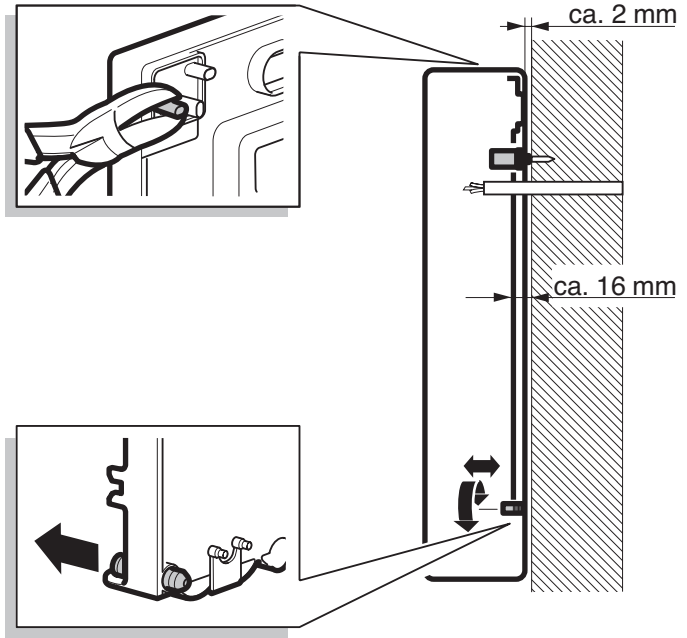
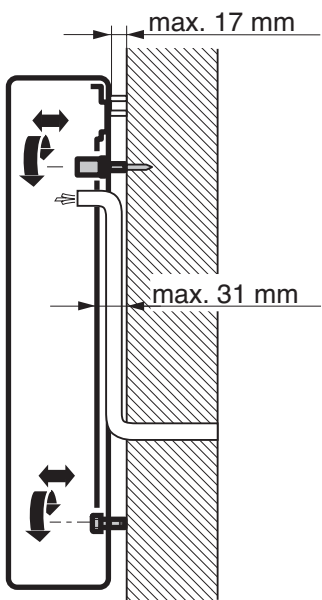


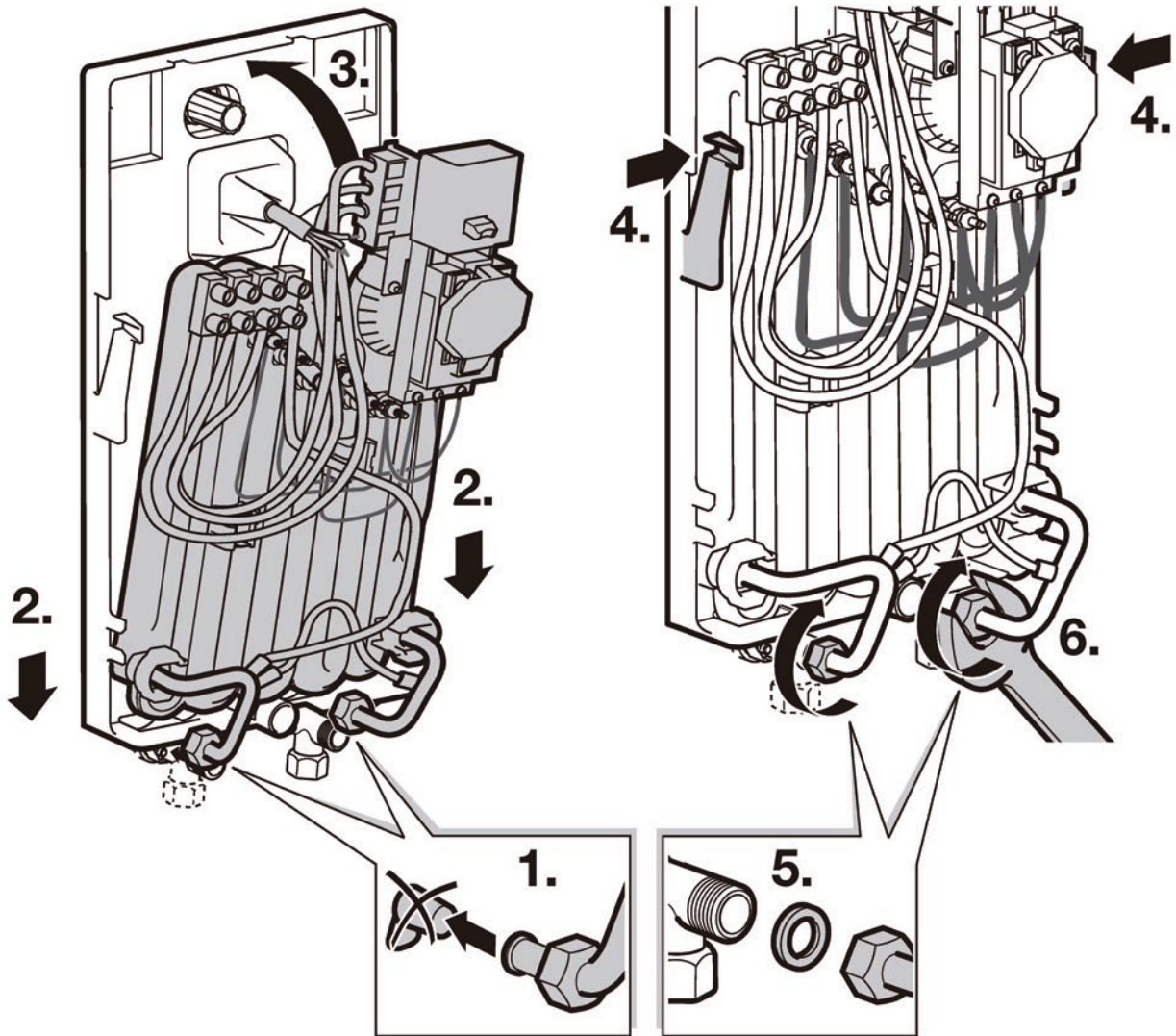
专用附件

- 水管组合 UDB 型：用于即热式电热水器安装在工作台底下时。
- ADB 安装配件：用于表面安装。









1 Minute entlüften!

Vent for one minute!

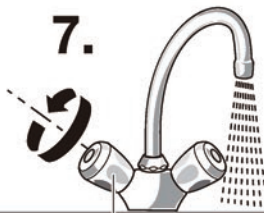
Purger pendant une minute !

Purgar durante 1 minuto!

Gedurende één minuut ontluchten.

Odpowietrzyć – 1 minutę!

7.



warm	caliente	teplý	toplo
hot	heet	горячий	ร้อน
chaude	gorący	toplo	熱



Proplachovat 1 minutu!

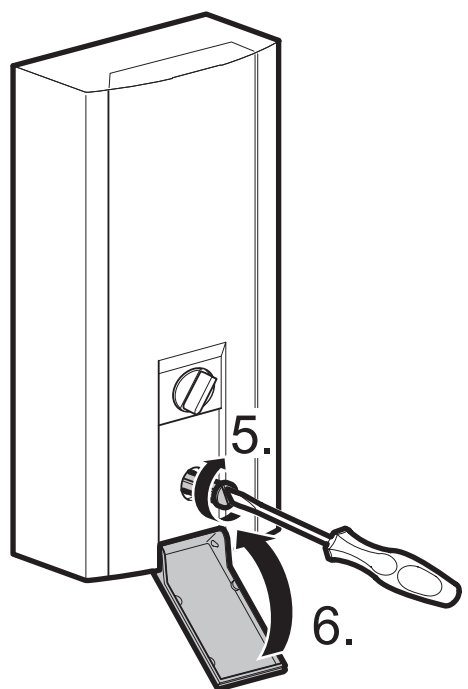
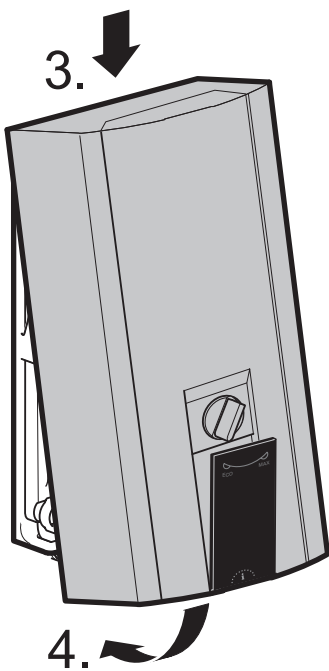
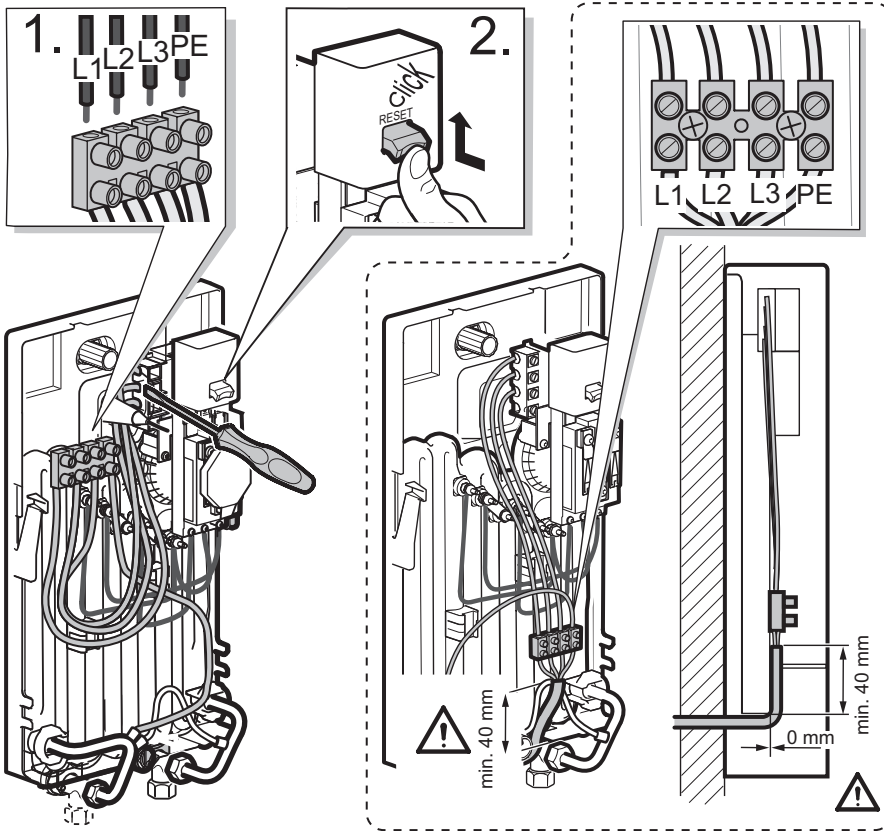
Удалить воздух в течение 1 минуты!

Odstraniti vazduh (1 minut)!

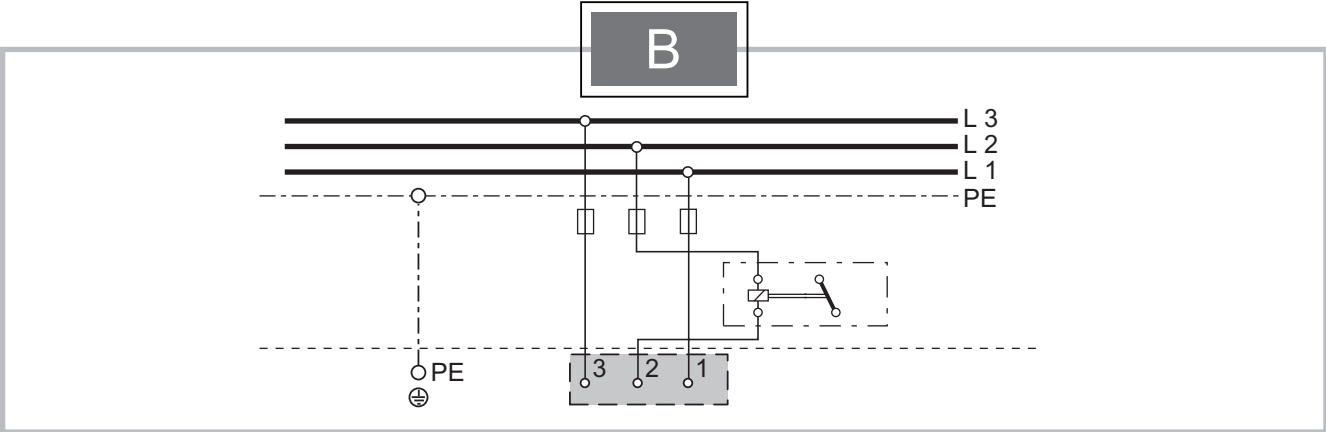
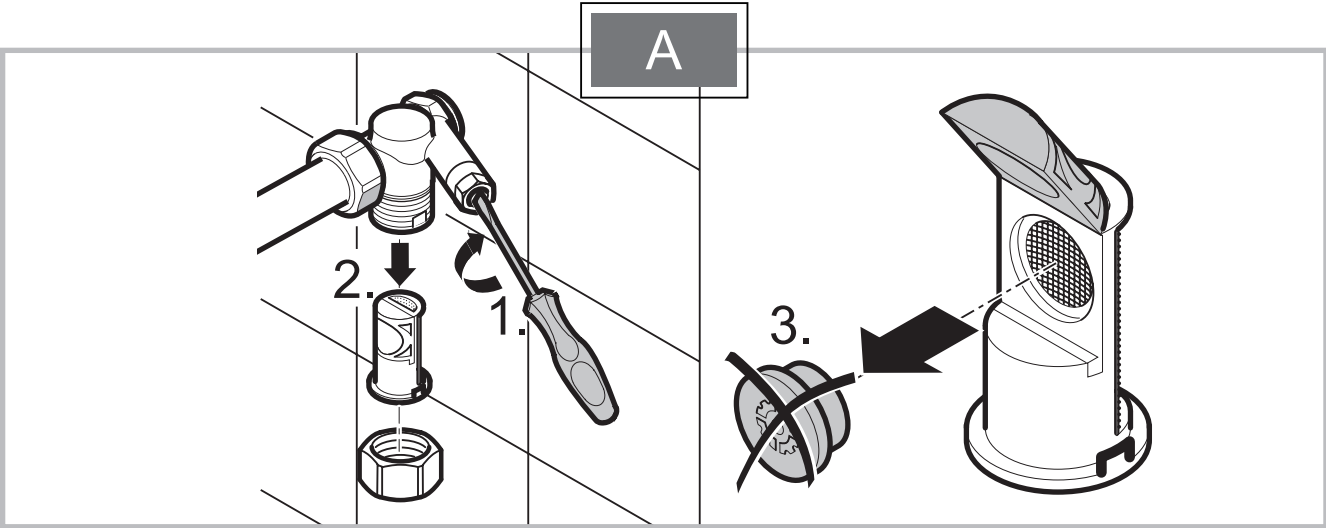
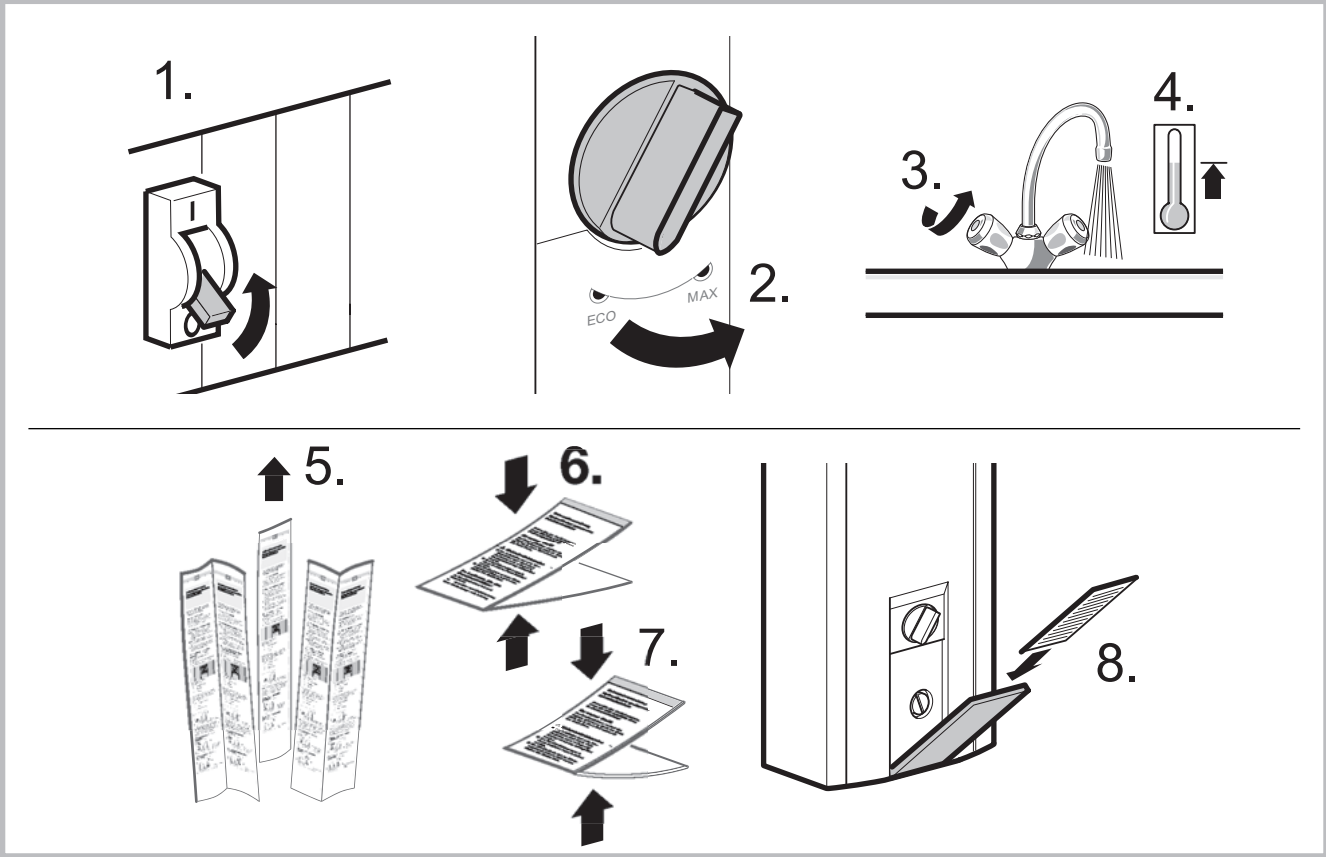
Odzračivati 1 minutu!

ไล่อากาศออก 1 นาที!

進行一分鐘之排氣過程!



VI.



請填妥以下空格並與發票一併保存，以便維修時核對資料。用戶提供本公司之所有資料必須正確無誤，否則免費保用將會無效。
请填写以下空格并与发票一并保存，以便维修时核对资料。用户提供本公司之所有资料必须正确无误，否则免费保用将会无效。
Please fill out the form below. This information and the purchase invoice will be required for any repairs. Warranty will be invalid if information provided is found to be inaccurate.

型號 | 型号 | Model No. : DB

機身號碼 | 机身号码 | Serial No. : _____

購買商號 | 购买商号 | Purchased From : _____

發票號碼 | 发票号码 | Invoice No. : _____

購買日期 | 购买日期 | Purchase Date : _____

保用條例

此保用提供德國寶產品之機件在正常使用下壹年保用(自購買日起計算)。

貴戶須在購機十天內，以下列其中一種方式向本公司登記資料，保用手續方正式生效：

- 1) 填妥本公司網頁內之保用登記表格
www.germanpool.com/warranty
- 2) 填妥保用登記卡，並連同購機發票之副本一併郵寄到客戶服務總部 (本公司將不發還發票副本或登記卡)。

1. 未能出示購買發票正本者，將不獲免費維修服務。
2. 用戶應依照說明書的指示操作。本保用並不包括：
 - 任何附件及輔助裝置；
 - 因天然與人為意外造成的損壞 (包括運輸及其它)；
 - 電源接合不當、不依說明書而錯誤或疏忽使用本機所引致之損壞。
3. 於下列情況下，用戶之保用資格將被取消：
 - 購買發票有任何非認可之刪改；
 - 產品被用作商業或工業用途；
 - 產品經非認可之技術人員改裝或加裝任何配件；
 - 機身編號被擅自塗改、破壞或刪除。
4. 如用戶自攜熱水器或部份配件到本公司維修部檢查或維修，本公司將會收取檢查或測試費用。
5. 總代理有權選擇維修或更換配件或其損壞部份。
6. 產品一經被轉讓，其保用即被視作無效。
7. 香港客戶：
保用只在香港、九龍及新界區有效，東涌、愉景灣及離島須額外收取交通費用。
國內客戶：
個別區域或會收取額外交通費用，詳情請致電全國服務熱線查詢。

保用条例

此保用提供德国宝产品的机件在正常使用下壹年保用(自购买日起计算)。

用户须在购机十天內，以下列其中一种方式向本公司登记资料，保用手续方正式生效：

- 1) 填妥本公司网页内的保用登记表格
www.germanpool.com/warranty
- 2) 填妥保用登记卡，并连同购机发票的副本一併郵寄到客户服务总部 (本公司将不发还发票副本或登记卡)。

1. 未能出示购买发票正本者，将不获免费维修服务。
2. 用户应依照说明书的指示操作。本保用并不包括：
 - 任何附件及辅助装置；
 - 因天然或人为意外造成的损坏 (包括运输及其它)；
 - 电源接合不当、不依说明书而错误或疏忽使用本机所引致的损坏。
3. 于下列情况下，用户之保用资格将被取消：
 - 购买发票有任何非认可的删改；
 - 产品被用作商业或工业用途；
 - 产品经非认可的技术人员改装或加装任何配件；
 - 机身编号被擅自涂改、破坏或删除。
4. 如用户自携热水器或部份配件到本公司维修部检查或维修，本公司将会收取检查或测试费用。
5. 总代理有权选择维修或更换配件或其损坏部份。
6. 产品一旦被转让，其保用即被视作无效。
7. 香港客户：
保用只在香港、九龍及新界區有效，東涌、愉景灣及離島須額外收取交通費用。
国内客户：
个别区域或會收取額外交通費用，詳情請致電全國服務熱線查詢。

Warranty Terms & Conditions

Under normal operations, the water heater will receive a 1-year full warranty provided by German Pool (effective starting from the date of purchase).

This warranty is not valid until Customer's registration information is returned to and received by our Service Centre within 10 days of purchase via one of the following methods:

- 1) Visit our website and register online:
www.germanpool.com/warranty
- 2) Complete all fields on the attached Warranty Card and mail it back to our Customer Service Headquarters along with a photocopy of the purchase invoice (Warranty Card and invoice copy will not be returned to Customer)

1. Customer who fails to present original purchase invoice will be disqualified for free warranty.
2. Customer should always follow the operating instructions. This warranty does not apply to:
 - any accessories and auxiliary devices;
 - damages caused by accidents of any kind (including transport and others);
 - operating failures resulted by incorrect voltage, improper operations and unauthorized installations or repairs.
3. This warranty is invalid if:
 - purchase invoice is modified by unauthorized party;
 - product is used for any commercial or industrial applications;
 - product is repaired or modified by unauthorized personnel, or unauthorized parts are installed;
 - serial number is modified, damaged or removed from the product.
4. Regardless of warranty status, all walk-in requests for water heater repair or replacement service at our Customer Service Centre are subject to testing and handling charges.
5. German Pool will, in its discretion, repair or replace any defective part.
6. This warranty will be void if there is any transfer of ownership from the original purchaser.
7. Hong Kong: Service area includes Hong Kong Island, Kowloon and New Territories. Repairs in Tung Chung, Discovery Bay or other outlying islands are subject to extra service charges.
Mainland China: Repairs in certain regions are subject to extra service charges. Please call our China Customer Service Hotline for enquiries.

客戶服務部 | 客户服务部 | Customer Service Centre

香港

德國寶(香港)有限公司

電話：+852 2333 6249

傳真：+852 2356 9798

電郵：repairs@germanpool.com

地址：香港九龍土瓜灣馬頭角道116號
新寶工商中心高層地下2-4號室

香港

德国宝(香港)有限公司

电话：+852 2333 6249

传真：+852 2356 9798

电邮：repairs@germanpool.com

地址：香港九龍土瓜灣馬頭角道116号
新宝工商中心高层地下2-4号室

Hong Kong

German Pool (Hong Kong) Limited

Tel : +852 2333 6249

Fax : +852 2356 9798

Email : repairs@germanpool.com

Address : Room 2-4, Upper G/F,
Newport Centre,
116 Ma Tau Kok Road,
Tokwawan, Kowloon, H.K.

中國

全國服務熱線：

+86 400 830 3838

傳真：+86 0757 2336 0284

電郵：info@germanpool.com

中国

全国服务热线：

+86 400 830 3838

传真：+86 0757 2336 0284

电邮：info@germanpool.com

China

China Customer Service Hotline :

+86 400 830 3838

Fax : +86 0757 2336 0284

Email : info@germanpool.com

GERMAN
POOL



德國寶



4 1010436 3104021

Subject to technical changes, design changes and errors. 保留技術更改、規格變動的權利，疏忽之處在所難免。保留技術更改、規格變動的權利，過失之處在所難免。 9120-3104 CNtrad-Obisimp GP-DMS 05.10 0.3

德國寶(香港)有限公司 | 德国宝(香港)有限公司 German Pool (Hong Kong) Limited

香港九龍土瓜灣馬頭角道116號新寶工商中心高層地下2-4號室
香港九龍土瓜灣馬頭角道116號新寶工商中心高層地下2-4號室
Room 2- 4, Upper Ground Floor, Newport Centre
116 Ma Tau Kok Road, Tokwawan, Kowloon, Hong Kong

電話 | 电话
(Tel) :

+852 2333 6245
+852 2773 2888

傳真 | 传真
(Fax) :

+852 2765 8215
+852 2365 6009

電郵 | 电邮
(E-mail) :

info@germanpool.com



香港《S MARK》
安全認證



中國櫥櫃/家電行業
十大影響力品牌



CEO非凡品牌大賞



香港優質商號



香港工商業獎



2007
最具潛質
創建品牌企業獎



香港中小企業
最佳拍檔大獎



香港消費者推崇品牌



香港《Q嘜》
優質服務證書



香港卓越名牌
HONG KONG
PREMIER BRAND

© 版權所有。未獲德國寶授權，不得翻印、複製或使用本說明書作任何商業用途，違者必究。

© 版权所有。未获德国宝授权，不得翻印、复制或使用权说明书作任何商业用途，违者必究。

©All rights reserved. Copying, reproducing or using the contents of this manual is not allowed without prior authorization from German Pool, violators will be prosecuted.

www.germanpool.com