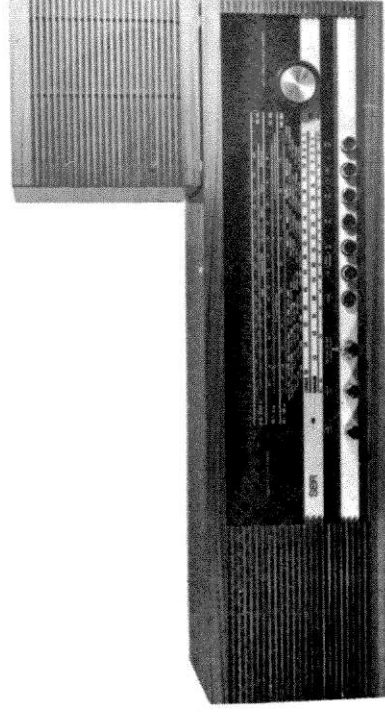




SBR

SERVICE

R 31



SPECIFICATIONS.

Récepteur radio permettant la réception de la FM-stéréo suivant le système multiplex.

Alimentation : 127 et 220 volt alternatif.

Consommation : 60 watts en 220 vq1t.

Moyennes fréquences : A.M. : 452 Khz

F.M. : 10,7 Mhz

Puissance de sortie : 2 x 3 watt.

Impédance haut-parleurs : 5 ohm.

Gammes d'ondes :

O.L. :	860	-	2140	m	(350	-	140	Khz)
O.M. :	185	-	582	m	(1620	-	515	Khz)
O.C. :	38,5	-	50,8	m	(7,8	-	5,9	Mhz)
F.M. :	2,9	-	3,45	m	(104	-	87,5	Mhz)

Lampes :

B1 : ECC85

B2 : ECH81

B3 : EAF801

B4 : ECC808

B5 : ELL80

B6 : EMM803

Transistors :

T1 : BC147A

T2 : BC171A

Diodes :

X1 : AA113

X2 : AA113

X3 :)

X4 :)

X5 :)

X6 :) IN54A

X7 :)

X8 :)

X9 :)

X10 :)

X11 : B250C100

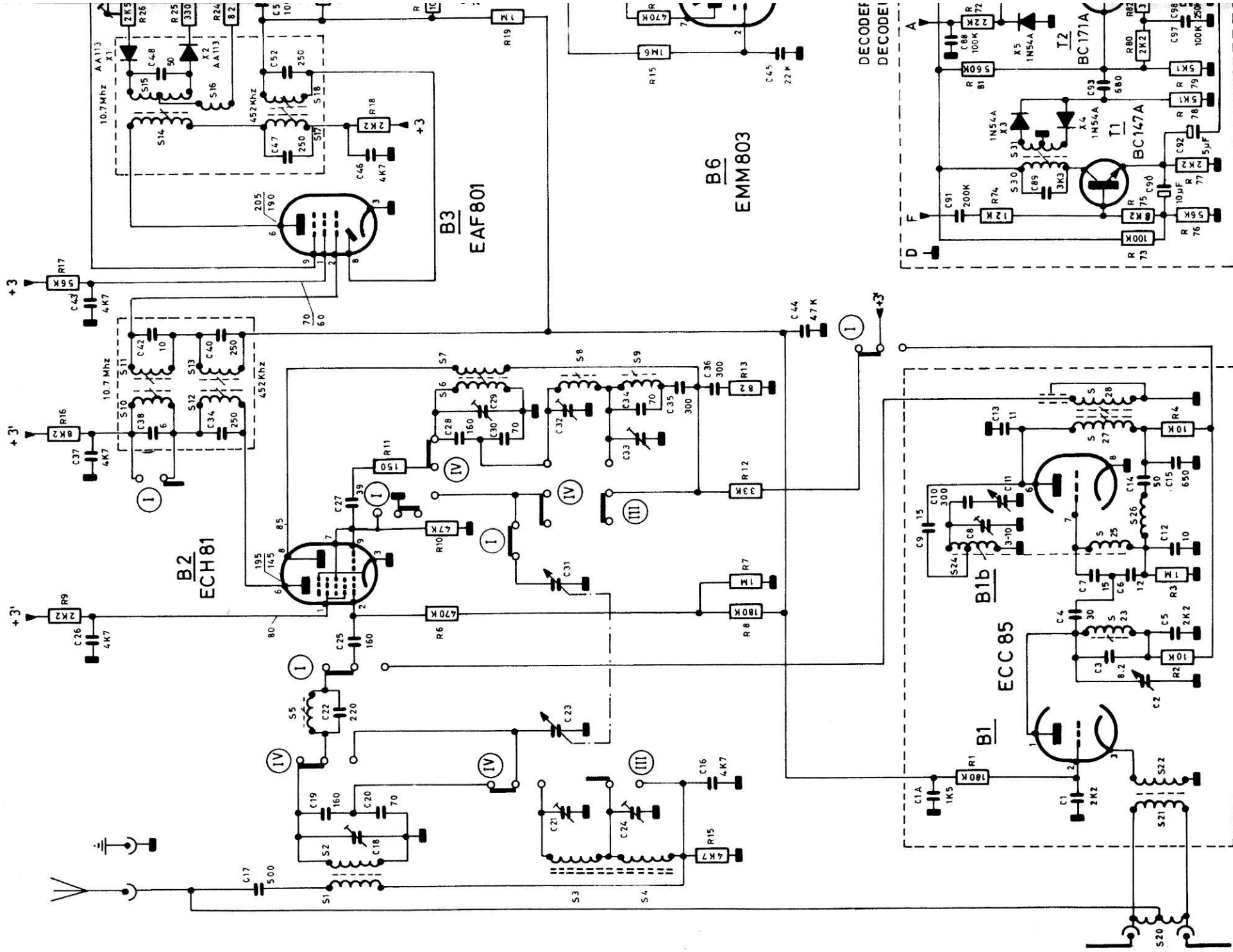
Ampoules cadran :

L1 :

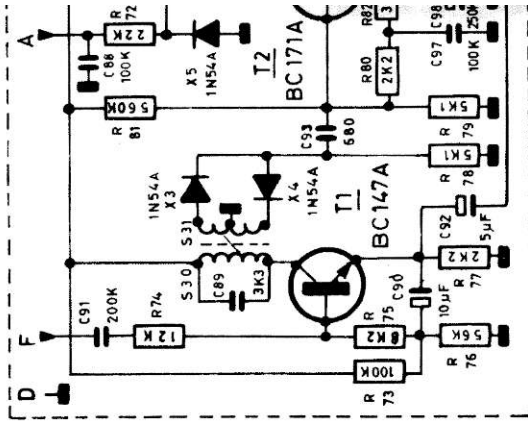
7V-0,3A

L2 :

RA-R31-1



DECODEF
DECODEI



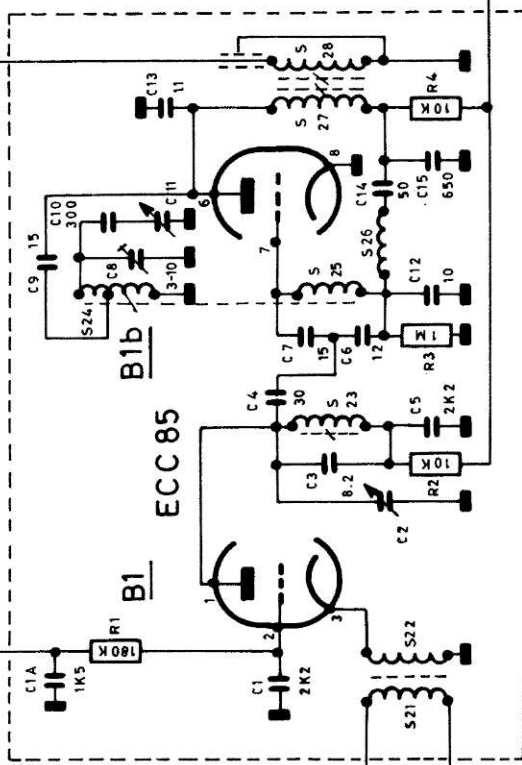
B6
EMM803

B3
EAF801

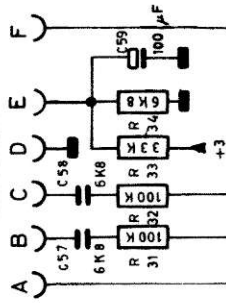
B2
ECH81

B1
ECC85

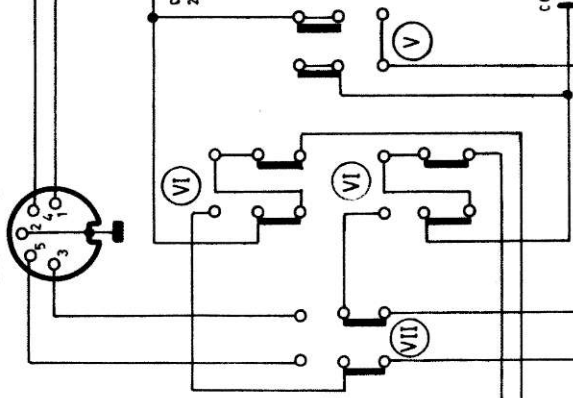
B1b



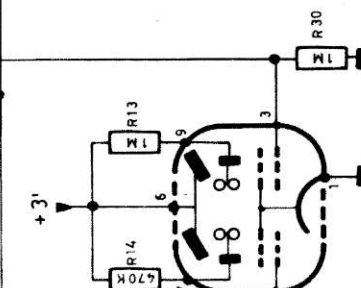
DECODEUR
DECODEUR



ENR-BAND.



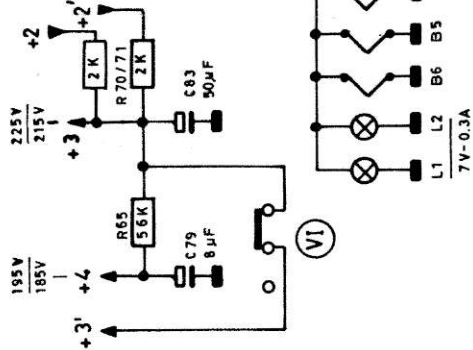
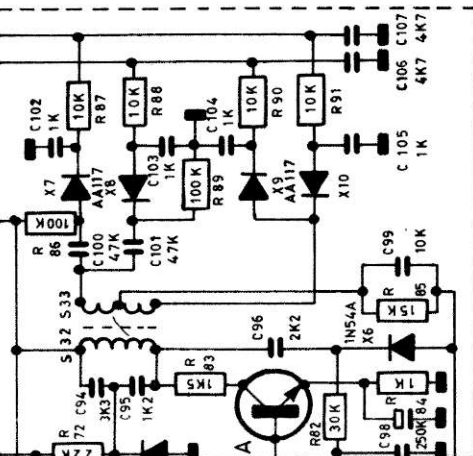
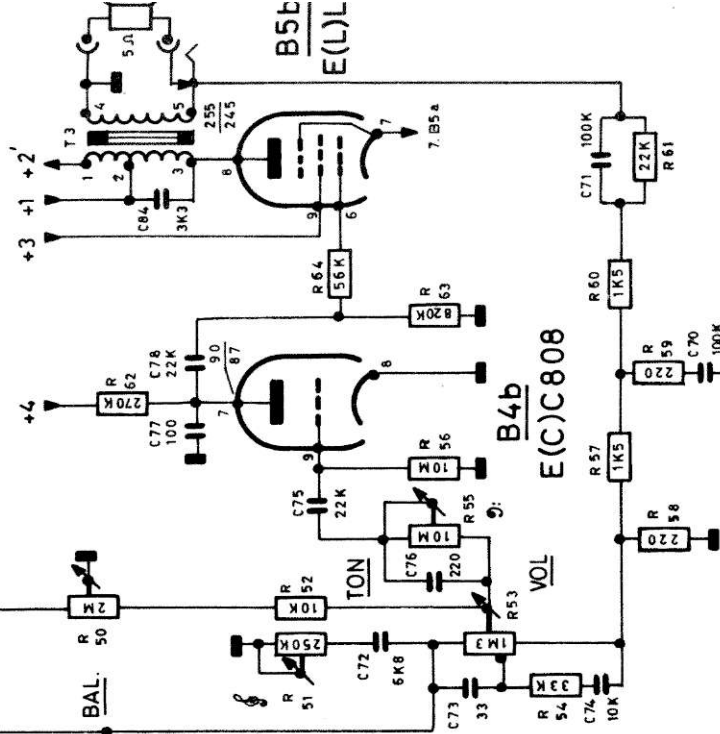
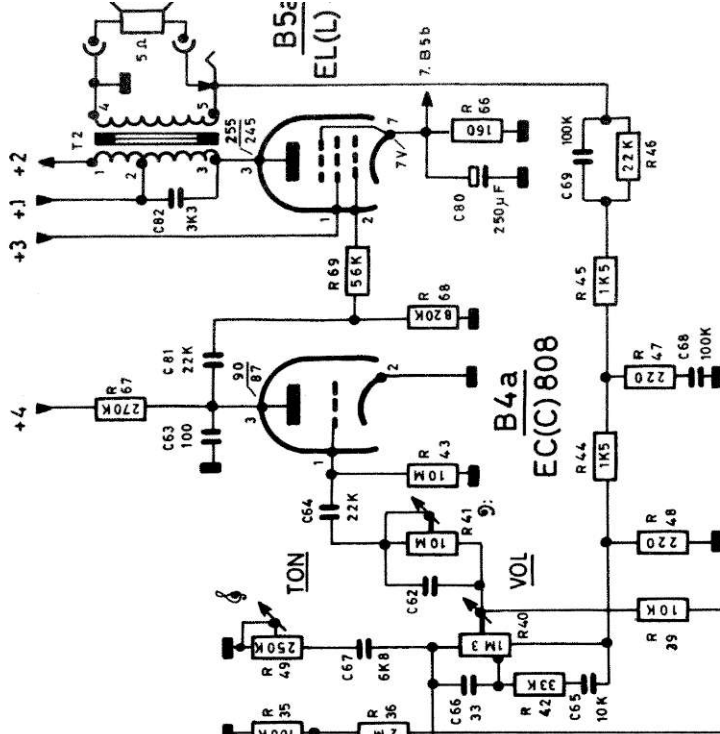
P.U.



I	F.M.
II	OL-LG
III	OM-MG
IV	OC-KG
V	STEREO
VI	P.U.
VII	ENR-BAN.

VOLT A.M.
F.M.

STAND KG
POSITION OC

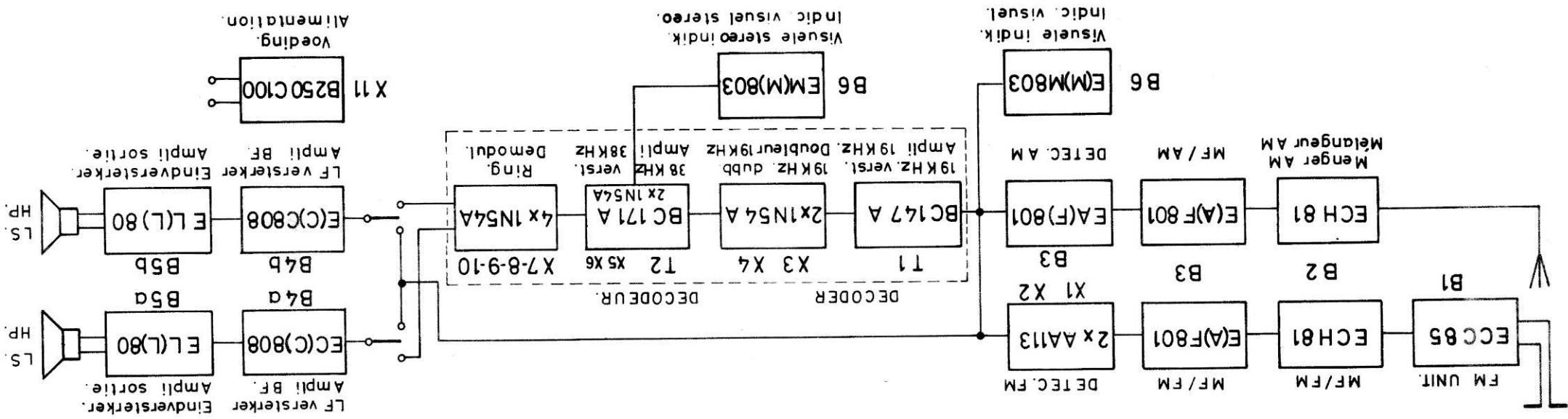
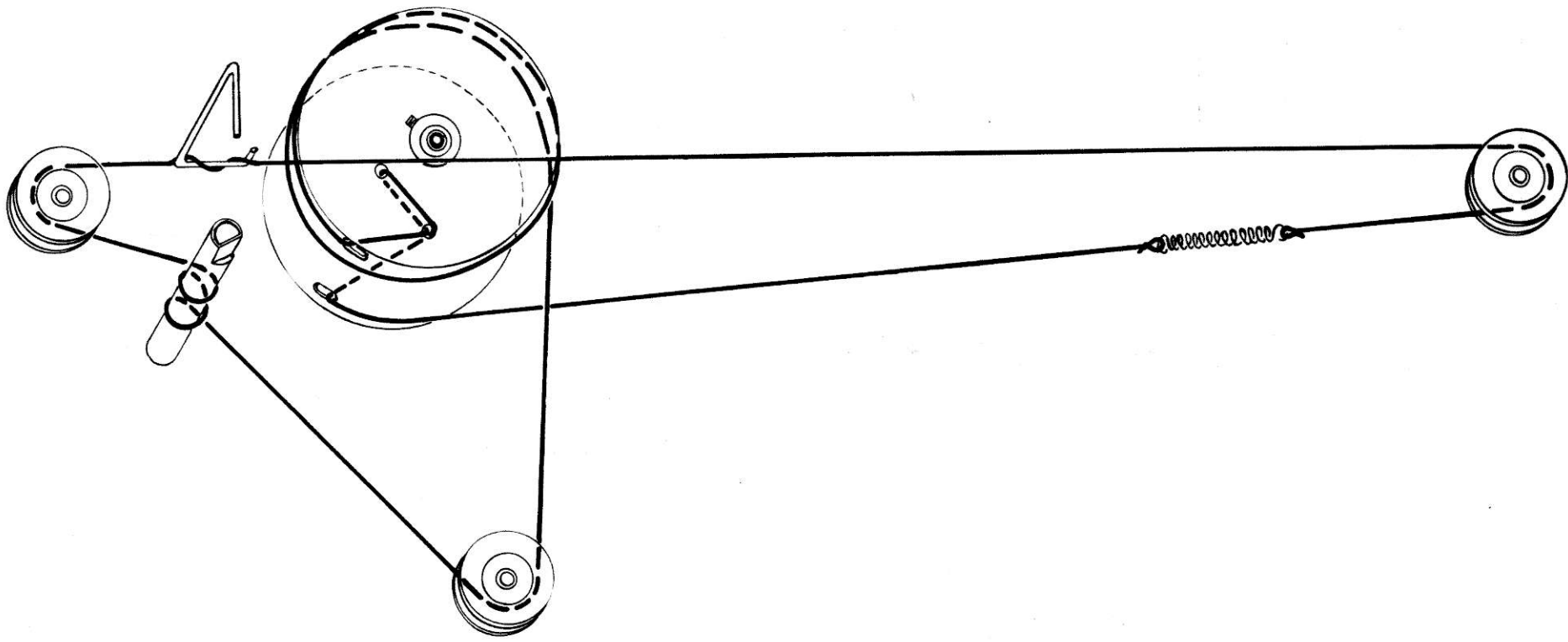


R 31

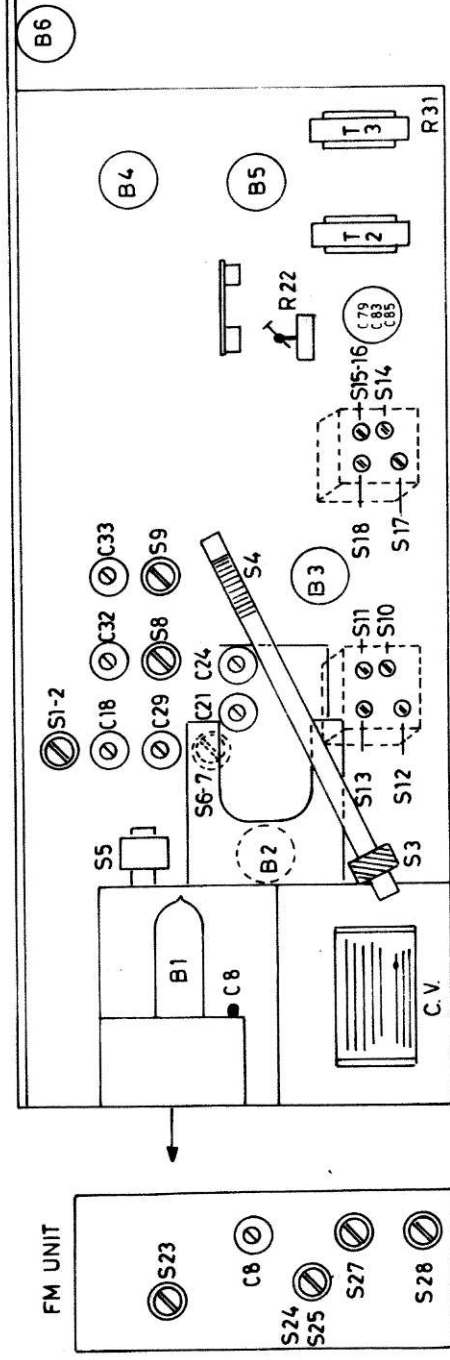
Récepteur-
- RADIO - RA-R31-3

Ontvanger.

7V-0.3A



REGLAGES DES CIRCUITS H.F. ET M.F.



	Touche	Position C.V.	Signal	Régler	Indic.
MF/AM	O.M.	580 m	452 KHz	S18-17-13-12	max.
		580 m	452 KHz	S5	min.
HF/AM	O.M.	582 m	515 KHz	S8	
		185 m	1620 KHz	C32	
		2140 m	140 KHz	S9	
	O.C.	860 m	350 KHz	C33	
		50,8 m	5,9 MHz	S6-7/S1-2	max.
		38,5 m	7,8 MHz	C29-C18	
MF/FM	O.M.	500 m	600 KHz	S4	
		200 m	1500 KHz	C24	
	O.L.	2000 m	150 KHz	S3	
		1000 m	300 KHz	C21	
HF/FM	F.M.	10,7 MHz	10,7 MHz	S14-11-10 S28-27	max.
		10,7 MHz	10,7 MHz	S15-16 R22	nul min.
HF/FM	F.M.	87,5 MHz	87,5 MHz	S24-25	
		104 MHz	104 MHz	C8	
		96 MHz	96 MHz	S23	max.