



# Brother 激光打印机



使用打印机前必须安装硬件和驱动程序。

请使用快速设置指导手册设置打印机。在纸箱内可找到快速设置指导手册的打印件。

使用打印机前，请仔细阅读本使用说明书。将随机光盘保存在方便的地方，以便随时迅速查询。

请访问我们的网站 <http://solutions.brother.com>，可获得常见问题解答 (FAQs)、产品技术支持和技术问题的解答，以及最新驱动程序更新和实用程序。

# brother®

激光打印机

## HL-2000 系列

使用说明书

### 安全说明

本使用说明书使用以下图标：



警告如何预防可能的人身伤害。



电源危险图标警告您避免可能的电击。



灼热表面图标警告您切勿触摸烫热的设备部件。



警告详细说明了您必须遵循或避免的步骤以防止损坏打印机或其它部件。



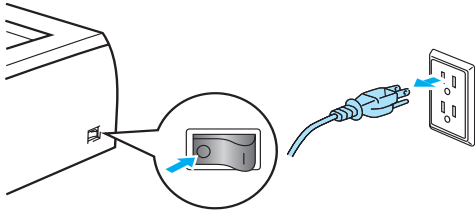

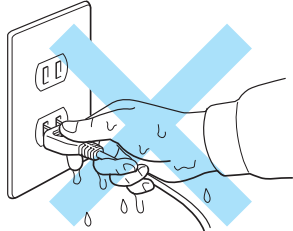

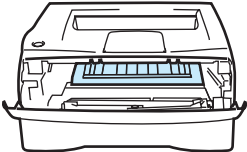
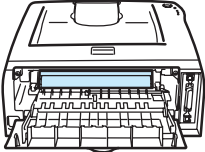

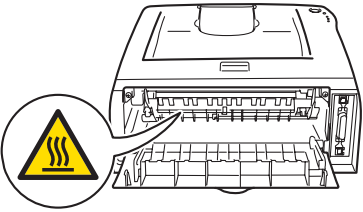




不恰当设置图标提醒您与打印机不兼容的设备和操作。



注释将提示您应该如何处理可能出现的状况或提供有关当前操作如何与其他功能工作的提示。

## 安全使用打印机

 	<p>打印机内部有高压电极。清洗打印机内部之前，确保您已关闭电源开关，并将打印机插头从电源插座中拔下。</p>	
	<p>请勿用湿手插拔插头。否则可能会导致电击。</p>	
	<p>刚使用打印机后，打印机内部的一些部件温度非常高！打开打印机前盖或后盖时，切勿触摸如图所示的阴影区域。</p>	<div style="display: flex; justify-content: space-around; align-items: center;"> <div style="text-align: center;">  <p>打印机内部 (前视图)</p> </div> <div style="text-align: center;">  <p>打开后盖 (后视图)</p> </div> </div>
	<p>定影单元标有注意标签。请勿移动或损坏标签。</p>	
 	<p>严禁在本产品附近使用含可燃性气体的喷雾器。否则可能会导致火灾或电击。</p>	
<p>请勿使用吸尘器清除散落的墨粉。否则会导致墨粉灰点燃吸尘器内部，引起潜在火灾。请用一块干的无绒抹布仔细清除墨粉灰，并根据当地的法律法规处理废弃的墨粉。</p>		

### 注意

清洗打印机外部：

- 确保已关闭电源开关，并将打印机插头从电源插座中拔下。
- 使用中性清洁剂。请勿使用诸如挥发性液体稀释剂或汽油之类的清洗材料，否则将损坏打印机外壳。
- 请勿使用含有氨水的清洁材料。

## 商标

brother 标识是兄弟工业株式会社的注册商标。

Apple、Apple 标识、Macintosh 和 TrueType 是 Apple（苹果）计算机公司在美国和其他国家的注册商标。

Epson 是注册商标，FX-80 和 FX-850 是精工爱普生株式会社的商标。

Hewlett Packard 是注册商标，惠普激光打印机 6P、6L、5P、5L、4、4L4P、III、IIIP、II、和 IIP 是惠普公司的商标。

IBM、IBM PC、和 Proprinter 是国际商用机器公司（IBM）的注册商标。

Microsoft、MS-DOS、Windows 和 Windows NT 是微软公司在美国和其他国家的注册商标。

Citrix 和 MetaFrame 是美国思杰系统公司的注册商标。

本使用说明书提及的术语、品牌和产品名称都是其相应公司的注册商标。

## 编辑及出版说明

本说明书由兄弟工业株式会社编辑出版，说明书中包含有最新产品的说明和规格。

本说明书内容及产品规格如有更改，恕不另行通知。

Brother 公司保留对包含在本使用说明书中的产品规格和材料做出更改的权利，恕不另行通知，同时由于使用说明书所包含的材料所造成的任何损坏（包括后果），包括但不限于本出版物的排版及其他错误，Brother 公司将不承担任何责任。

©2006 Brother Industries Ltd.

## 运输本打印机

若必须运输本打印机，请仔细包装本打印机防止运输途中引起损坏。我们建议您保存并使用原包装。本打印机需有承运人进行投保。

# 目录

## 1 关于本打印机 ..... 1-1

纸箱中有什么? .....	1-1
接口电缆 .....	1-1
前视图 .....	1-2
后视图 .....	1-2
定位打印机 .....	1-3
电源 .....	1-3
环境 .....	1-3
使用何种纸张? .....	1-4
纸张的类型和大小 .....	1-4
推荐纸张 .....	1-5
可打印区域 .....	1-6
纵向 .....	1-6
横向 .....	1-6
打印方式 .....	1-7
在普通纸、铜版纸和透明胶片上打印 .....	1-7
在纸盒中进纸的普通纸、铜版纸或透明胶片上打印 .....	1-7
在从手动进纸槽中进纸的普通纸、铜版纸或透明胶片上打印 .....	1-10
在厚纸、标签和信封上打印 .....	1-13
在手动进纸槽中进纸的厚纸、标签和信封上打印 .....	1-13
避免使用的信封类型 .....	1-16
双面打印 .....	1-17
纸张双面打印指导 .....	1-17
在纸张两面打印（手动双面打印） .....	1-17
从纸盒中进纸进行手动双面打印 .....	1-17
从手动进纸槽中进纸进行手动双面打印 .....	1-18
手动双面打印的纸张方向 .....	1-19

## 2 驱动程序和软件 ..... 2-1

打印机驱动程序 .....	2-1
适用于 Windows® .....	2-3
打印机驱动程序的功能 .....	2-3
对于 Macintosh® .....	2-11
卸载打印机驱动程序 .....	2-13
适用于 Windows® 的打印机驱动程序 .....	2-13
适用于 Macintosh® 的 Brother 激光打印机驱动程序 .....	2-14
软件 .....	2-15
用于网络的软件 .....	2-15
BRAdmin 专业版 .....	2-15
驱动程序配置精灵 .....	2-15
网络打印软件 .....	2-15
自动仿真选择 .....	2-16

## 3 控制面板 ..... 3-1

维修呼叫指示 .....	3-5
控制面板按钮（Go（运行）按钮） .....	3-7
打印测试页 .....	3-8

使用控制面板按钮 .....	3-8
使用打印机驱动程序 .....	3-8
打印打印机设置页 .....	3-9
打印字体（适用于 HL-2075N） .....	3-10
网络出厂默认设置（适用于 HL-2075N） .....	3-11
APIPA 协议禁用时的网络出厂默认设置（适用于 HL-2075N） .....	3-11

## **4 选配件 .....4-1**

打印服务器 (NC-2100p)（适用于 HL-2045） .....	4-1
-------------------------------------	-----

## **5 日常维护 .....5-1**

更换耗材 .....	5-1
墨粉盒 .....	5-2
墨粉不足信息 .....	5-2
墨粉寿命结束信息 .....	5-3
更换墨粉盒 .....	5-3
硒鼓单元 .....	5-7
更换硒鼓信息 .....	5-7
更换硒鼓单元 .....	5-8
清洁 .....	5-11
清洁打印机外部 .....	5-11
清洁打印机内部 .....	5-12
清洁电晕丝 .....	5-14

## **6 故障排除 .....6-1**

识别问题 .....	6-1
状态监视器上的错误信息 .....	6-2
打印输出上的错误信息 .....	6-2
纸张处理 .....	6-4
卡纸和如何清除卡纸 .....	6-5
其他问题 .....	6-10
用于有 USB 接口的 Macintosh® .....	6-10
提高打印质量 .....	6-10
解决打印问题 .....	6-15

## **A 附录 A .....A-1**

打印机规格 .....	A-1
选择纸张的重要信息 .....	A-4
符号和字符集（适用于 HL-2075N） .....	A-7
如何使用 Web 浏览器 .....	A-7
符号和字符集列表 .....	A-7
OCR 符号集 .....	A-7
惠普激光打印机模式 .....	A-8
IBM 模式 .....	A-9
EPSON 模式 .....	A-9

## **B 附录 B .....B-1**

常见问题解答 (FAQs) .....	B-1
---------------------	-----

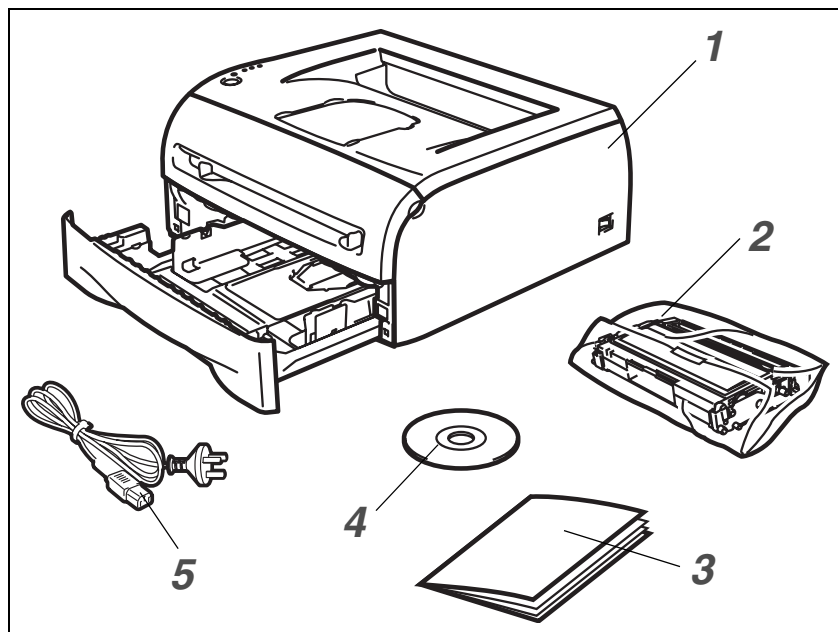
重要信息：法规 .....	B-2
无线电干扰.....	B-2
IEC 60825-1 技术规格 .....	B-2
内部激光辐射 .....	B-2
重要信息——为了您的安全.....	B-3
断开设备 .....	B-3
有关局域网连接的注意事项（适用于 HL--2075N）.....	B-3

<b>索引 .....</b>	<b>I-1</b>
-----------------	------------

---

## 纸箱中有什么？

拆开打印机包装时，检查是否有以下的部件。



- 1 打印机
  - 2 硒鼓单元和墨粉盒组件
  - 3 快速设置指导手册
  - 4 随机光盘
  - 5 电源线
- 保修卡已放在包装箱内

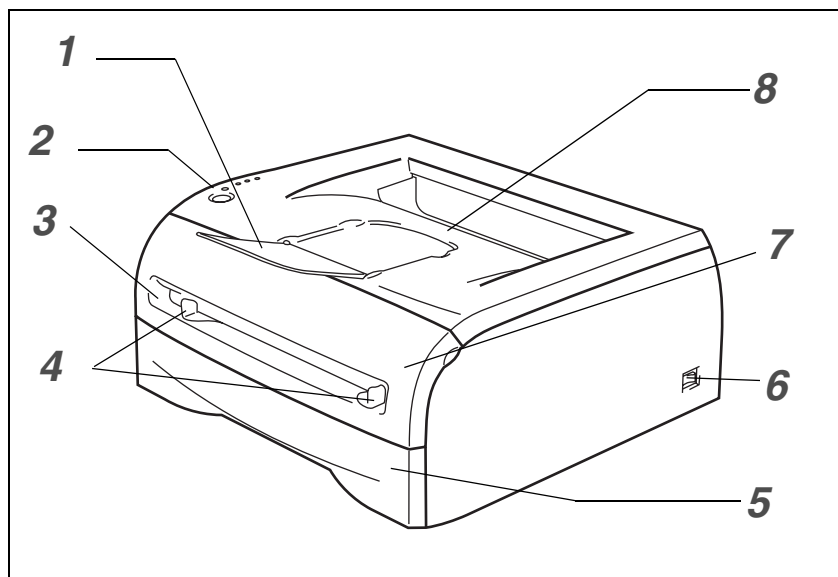
## 接口电缆

接口电缆不是标准附件。请为要使用的接口购买合适的接口电缆（USB、并行或网络）。

- USB 电缆（适用于 Windows® 98/Me 和 Windows 2000/XP® 用户）。
  - 请勿使用长度超过 2.0 米的 USB 接口电缆。
  - 请勿将 USB 电缆连接到无源的集线器或 Mac® 键盘上。
  - 使用 USB 电缆时，确保将其连接到计算机的 USB 连接器上。
- 并行接口
  - 请勿使用长度超过 2.0 米的并行接口电缆。
  - 使用与 IEEE 1248 兼容的屏蔽接口电缆。
- 网络电缆（适用于 HL-2075N）
  - 使用直通 5 号（或更新型号）双绞电缆连接 10BASE-T 或者 100BASE-TX 快速以太网网络。



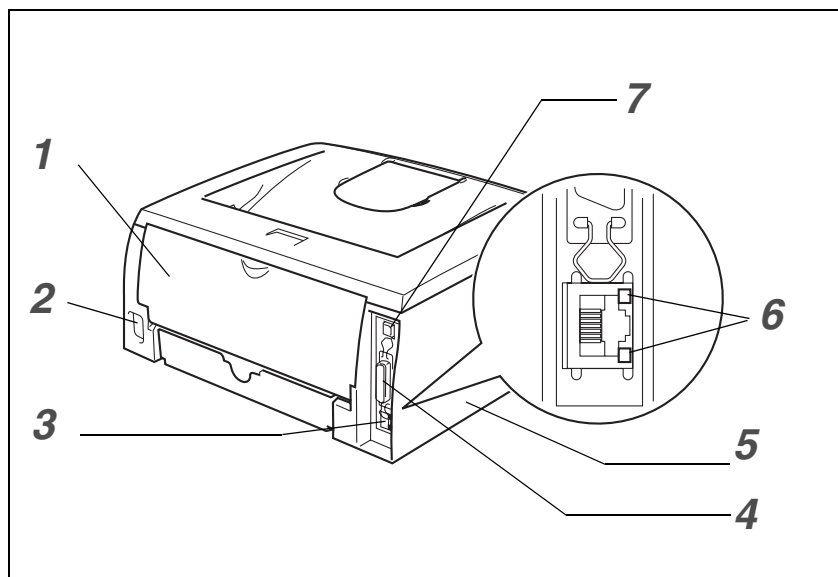
## 前视图



- 1 面向下出纸伸长托板（托纸板）
- 2 控制面板
- 3 手动进纸槽
- 4 手动进纸导纸板
- 5 纸盒
- 6 电源开关
- 7 前盖
- 8 正面向下出纸托盘

1

## 后视图



- 1 后盖
- 2 电源连接器
- 3 10/100BASE-TX 端口 (HL-2075N)
- 4 并行接口连接器
- 5 侧盖
- 6 LED（发光二极管）(HL-2075N)
- 7 USB 接口连接器

打印机图例基于 HL-2075N。

# 定位打印机

使用打印机前，请阅读以下内容。

## 电源

在推荐的电源范围内使用打印机。

电源：交流 220 – 240V，50/60Hz

电源线，包括加长线，其长度不应该超过 5 米。

请勿与其他大功率电器共享相同的电源线路，例如：空调、复印机、碎纸机等。如果您无法避免和这些设备一起使用打印机，我们推荐您使用变压器或高频噪声过滤器。

如果电源不稳定，使用稳压器。

## 环境

- 应该在容易触及的电源插座附近安装打印机，如果有紧急状况时可以方便地将打印机插头从电源插座中拔下。
- 仅在以下温度范围和湿度范围内使用打印机：

温度：10 °C – 32.5 °C

湿度：20% – 80%（无凝结）

- 应该在通风良好的房间使用打印机。
- 将打印机放在平整的水平平面上。
- 保持打印机清洁。请勿将打印机放在多尘的地方。
- 请勿将打印机放在会导致通风口封闭的地方。在通风口和墙壁之间保留一个大约 100 毫米的间隙。
- 请勿将打印机放在太阳直射的地方。如果您要将打印机放置在靠近窗口的地方，使用遮光或厚实的窗帘避免打印机受到阳光直射。
- 请勿将打印机放置在有磁性或产生磁场的设备附近。
- 请勿将打印机放在易受强烈撞击或振动的地方。
- 请勿将打印机暴露在容易引起明火、有盐分或腐蚀性的气体中。
- 请勿在打印机顶部放置物品。
- 请勿将打印机放置在空调附近。
- 挪动打印机时保持打印机水平平直。

# 使用何种纸张？

## 纸张的类型和大小

打印机从已安装的纸盒或手动进纸槽进纸。

打印机驱动程序和本说明中所提及的纸盒名称如下所示：

<b>纸盒</b>	<b>纸盒 1</b>
<b>手动进纸槽</b>	<b>手动</b>

点击表中的 ① 可以跳到每种打印方法的页面。

介质类型	纸盒 1	手动	从打印机驱动程序选择介质类型
<b>普通纸</b> 60 克 / 平方米 – 105 克 / 平方米	①	①	<b>普通纸</b>
<b>再生纸</b>	①	①	<b>再生纸</b>
<b>铜版纸</b>	①	①	<b>铜版纸</b>
<b>厚纸</b> 105 克 / 平方米 – 161 克 / 平方米		①	<b>厚纸或特厚纸</b>
<b>透明胶片</b>	① 最多 10 张 A4 或者 Letter 纸	① A4 或者 Letter 纸	<b>透明胶片</b>
<b>标签</b>		① A4 或者 Letter 纸	<b>特厚纸</b>
<b>信封</b>		①	<b>信封</b> <b>薄信封</b> <b>厚信封</b>

	纸盒 1	手动
<b>纸张大小</b>	A4、Letter、Legal*、B5 (JIS)、B5 (ISO)、Executive、A5、A6、B6 (ISO)	宽度：69.9 – 215.9 毫米 长度：116 – 406.4 毫米
<b>张数</b>	250 张（80 克 / 平方米）	单张

\* Legal 纸在某些地区不可用。

## 推荐纸张

普通纸	Xerox Premier 80 克 / 平方米 Xerox Business 80 克 / 平方米 Modo DATACOPY 80 克 / 平方米 IGEPA X-Press 80 克 / 平方米
再生纸	Xerox Recycled Supreme 80 克 / 平方米
透明胶片	3M CG3300
标签	Avery 激光标签 L7163

- 大批量购买纸张之前，请用少量纸张进行打印测试确保纸张适合本打印机。
- 使用用于普通纸复印的纸张。
- 使用重量在 75 - 90 克 / 平方米的纸张。
- 使用中性纸张。请勿使用酸碱纸张。
- 使用长丝流纸张。
- 使用湿度大约为 5% 的纸张。
- 本打印机可以使用适合 DIN 19309 规格的再生纸。

### 注意

请勿使用喷墨打印纸，否则可能导致卡纸或损坏您的打印机。

### 注释

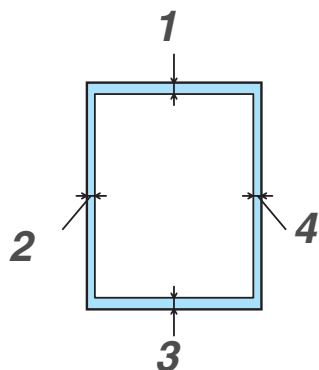
如果使用推荐以外的纸张，打印机可能出现卡纸或进纸错误。

为帮助您选择本打印机使用的纸张，请参见第 A-4 页上的 *选择纸张的重要信息*。

## 可打印区域

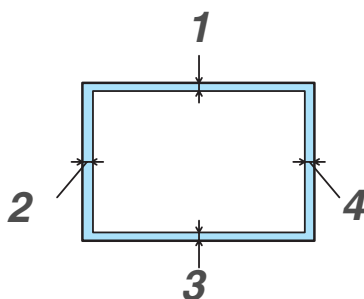
不可打印的纸张边缘如下所示。

### 纵向



	A4	Letter	Legal	B5 (ISO)	Executive	A5	A6	B6
<b>1</b>	4.23 毫米							
<b>2</b>	6.01 毫米	6.35 毫米	6.35 毫米	6.01 毫米	6.35 毫米	6.01 毫米	6.01 毫米	6.01 毫米
<b>3</b>	4.23 毫米							
<b>4</b>	6.01 毫米	6.35 毫米	6.35 毫米	6.01 毫米	6.35 毫米	6.01 毫米	6.01 毫米	6.01 毫米

### 横向



	A4	Letter	Legal	B5 (ISO)	Executive	A5	A6	B6
<b>1</b>	4.23 毫米							
<b>2</b>	5.0 毫米	5.08 毫米	5.08 毫米	5.0 毫米	5.08 毫米	5.0 毫米	5.0 毫米	5.0 毫米
<b>3</b>	4.23 毫米							
<b>4</b>	5.0 毫米	5.08 毫米	5.08 毫米	5.0 毫米	5.08 毫米	5.0 毫米	5.0 毫米	5.0 毫米

# 打印方式

## 在普通纸、铜版纸和透明胶片上打印

可在从纸盒或手动进纸槽中进纸的普通纸、铜版纸或透明胶片上打印。有关您想要使用的纸张，请参见第 1-4 页上的 *使用何种纸张?*。

### 在纸盒中进纸的普通纸、铜版纸或透明胶片上打印

#### 注释

如果要打印在透明胶片上，请勿在纸盒中放入 10 张以上的透明胶片。

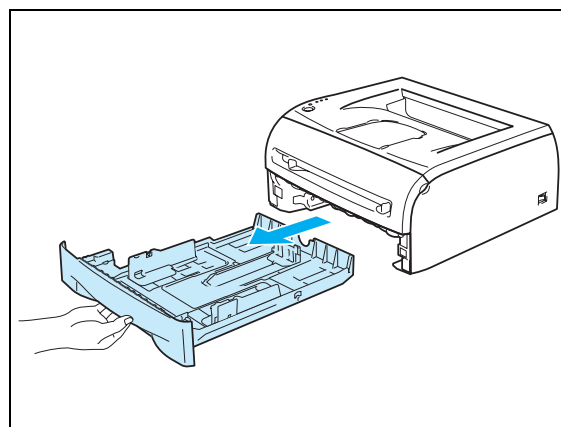
- 1 在打印机驱动程序中选择**纸张大小**、**介质类型**、**纸张来源**和其他设置。



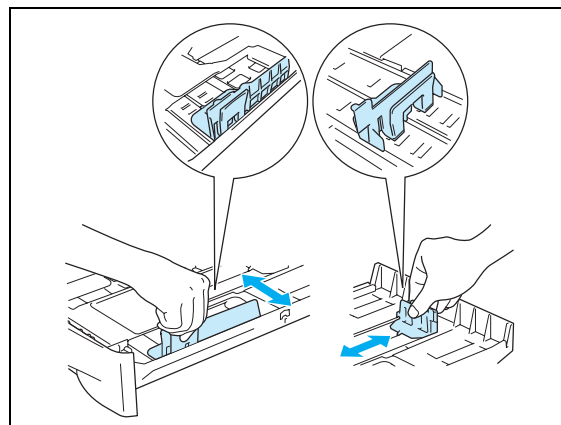
选择**普通纸**、**铜版纸**或**透明胶片**。

选择**纸盒 1**。

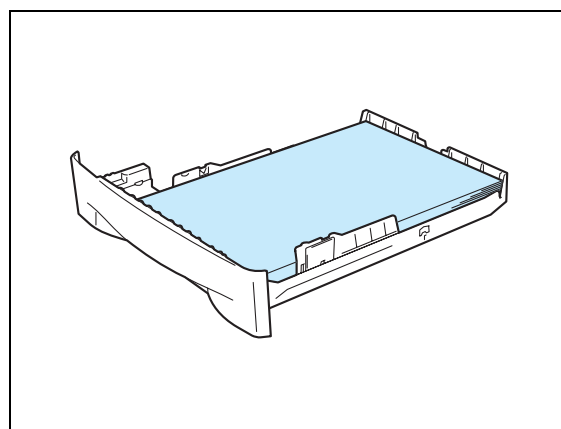
- 2 将纸盒完全从打印机中抽出。



- 3 按下蓝色导纸释放杆时，滑动导纸板以适合纸张大小。检查导纸板是否已牢固的插入插槽中。



- 4 将纸张放入纸盒。

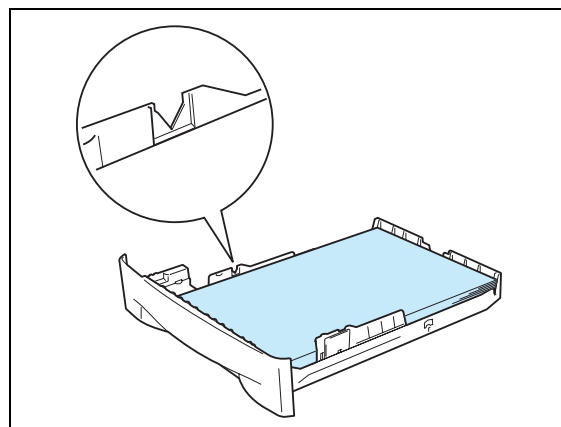


- 5 检查纸张是否位于最大限量标记之下 (▼)。



#### 注释

- 如果纸盒中一次放入 250 张以上的普通纸或铜版纸 (80 克 / 平方米)，可能引起卡纸。
- 如果在纸盒中一次放入 10 张以上的透明胶片，可能引起卡纸。
- 使用打印过的纸张时，将要打印的一面 (空白面) 朝下，使纸张顶部位于纸盒前端。



- 6 将纸盒牢固地放回打印机中。检查纸盒是否完全处于打印机中。

- 7 抬起托纸板避免纸张从正面向下出纸托盘中滑出。

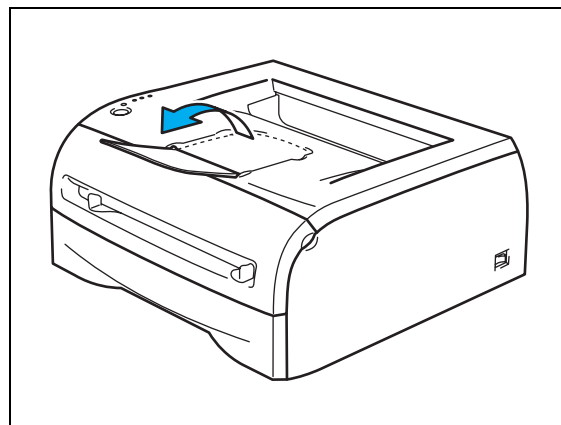
 **注释**

如果您选择不抬起出纸托盘托纸板，我们建议立即取走从打印机中输出的已打印纸张。

- 8 将打印数据发送到打印机。

 **注释**

如果在透明胶片上打印，立刻取走每张透明胶片。堆叠已打印的透明胶片可能导致卡纸或使透明胶片卷曲。



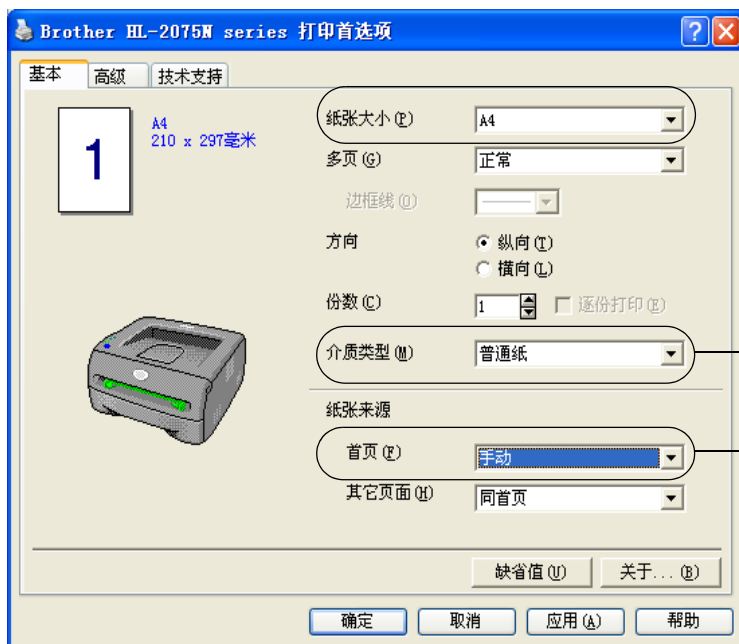


## 在从手动进纸槽中进纸的普通纸、铜版纸或透明胶片上打印

### 注释

当您把纸张放入手动进纸槽时，打印机自动开启手动进纸模式。

- 1 在打印机驱动程序中选择**纸张大小**、**介质类型**、**纸张来源**和其他设置。



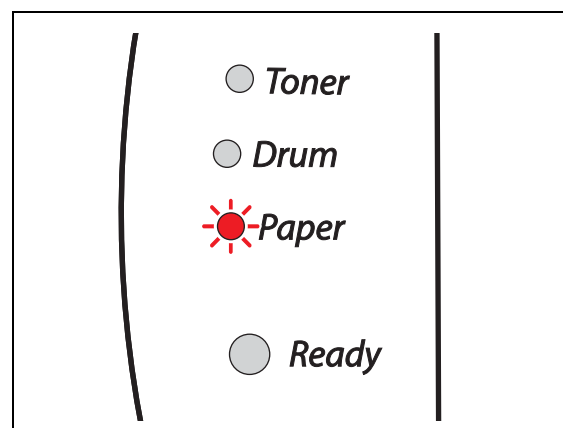
选择**普通纸**、**铜版纸**或**透明胶片**。

选择**手动**。

- 2 将打印数据发送到打印机。

### 注释

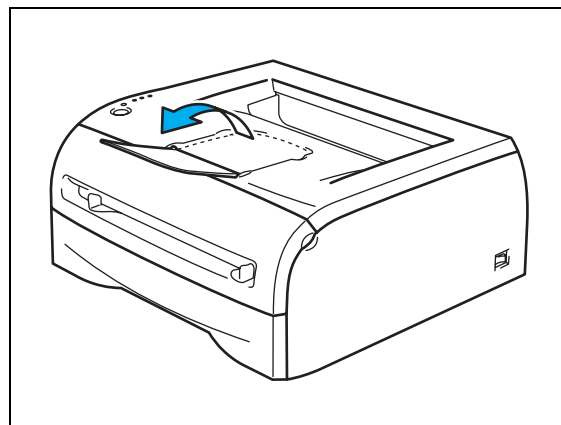
**手动进纸槽无进纸**状态将通过控制面板上的指示灯显示，直到您在手动进纸槽中放入纸张或透明胶片后，指示灯才熄灭。



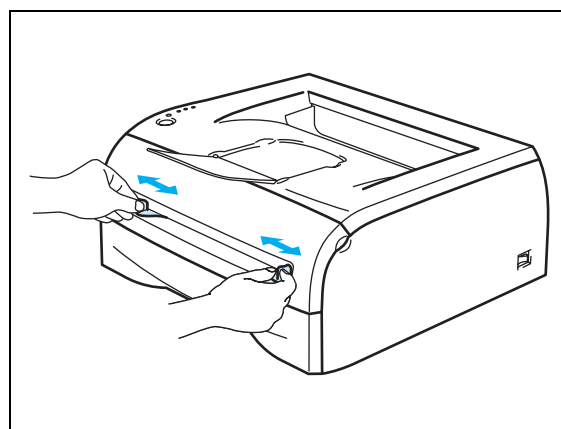
- 3 抬起托纸板避免纸张从正面向下出纸托盘中滑出。

 **注释**

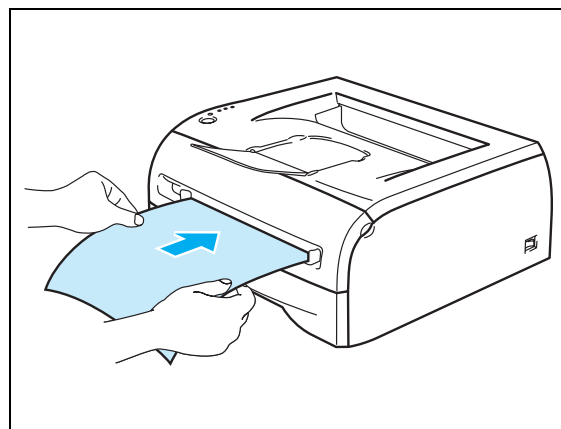
如果您选择不抬起出纸托盘托纸板，我们建议立即取走从打印机中输出的纸张。



- 4 用双手滑动手动进纸槽导纸板以适合将要使用纸张的宽度。



- 5 用双手将一张纸或一个信封放入手动进纸槽中，直到纸张或信封前端边缘触到进纸辊。感到设备自动卷入纸张一小部分后，请松手让纸张自动进入设备。



 **注释**

- 将纸张打印面向上放入手动进纸槽。
- 确保纸张或透明胶片平直进入并位于手动进纸槽的正确位置。否则，不能正确进入纸张或透明胶片，导致打印输出字体倾斜或卡纸。
- 请勿在手动进纸槽中一次放入多张纸，否则可能导致卡纸。
- 如果在打印机处于就绪状态时，您在手动进纸槽中放入任何介质（纸张，透明胶片等），此介质将未被打印而弹出。

- 6 打印完的页面输出打印机后，按照如上步骤 5，放入第二张纸或透明胶片。重复以上步骤继续打印。

 **注释**

如果在透明胶片上打印，打印完后立刻取走每张透明胶片。堆叠已打印的透明胶片可能导致卡纸或使透明胶片卷曲。

## 在厚纸、标签和信封上打印

### 注释

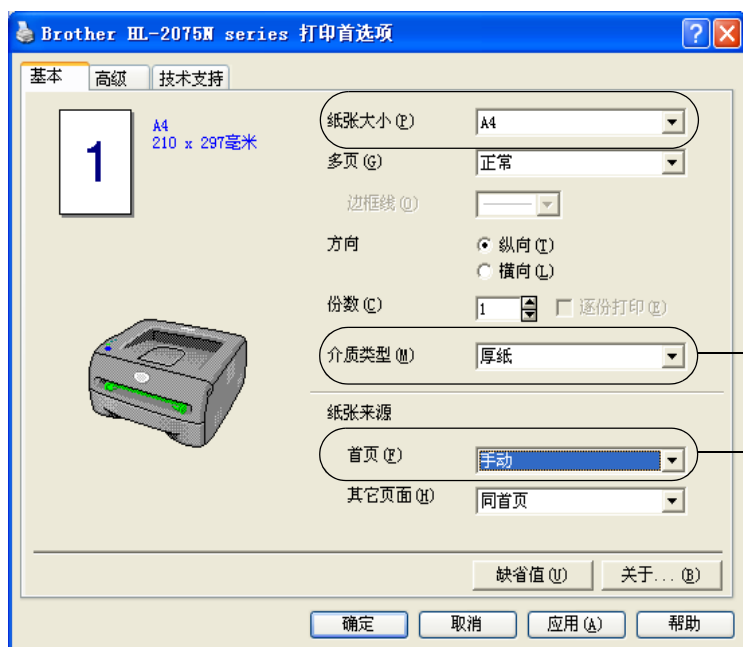
将纸张放入手动进纸槽时，打印机自动开启手动进纸模式。

选择要使用的纸张，请参见第 1-4 页上的 *使用何种纸张？*。

如果在信封上打印，请参见第 1-16 页上的 *避免使用的信封类型*。

## 在手动进纸槽中进纸的厚纸、标签和信封上打印

- 1 在打印机驱动程序中选择 **纸张大小**、**介质类型**、**纸张来源** 和其他设置。



选择**厚纸**、**特厚纸**、或**信封**。

选择**手动**。

### 注释

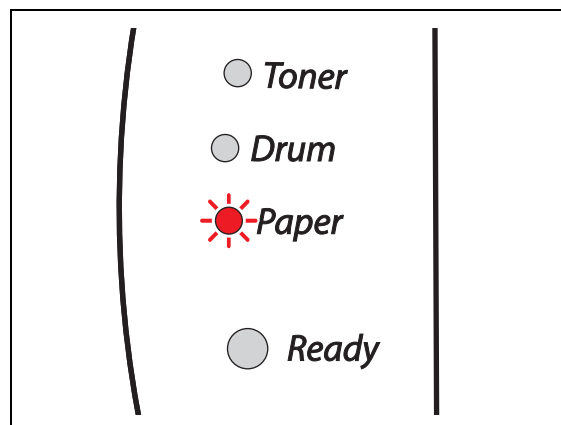
对于信封使用者

- 您使用 10 号信封时，在打印驱动程序的纸张大小中选择 **Com-10**。
- 在其他未在打印机驱动程序中出现的信封上打印时，例如 9 号信封或 C6 信封，使用**用户定义 ... 大小**。有关信封大小的更多信息，请参见第 A-6 页上的 *纸张大小*。

- 将打印数据发送到打印机。

 **注释**

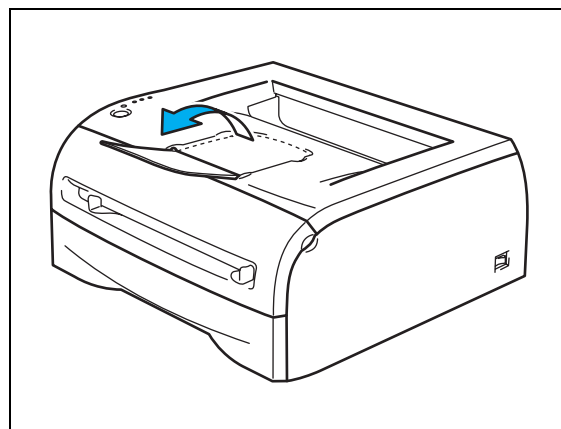
**手动进纸槽无进纸**状态将通过控制面板上的指示灯显示，直到您在手动进纸槽中放入纸张或透明胶片后，指示灯才熄灭。



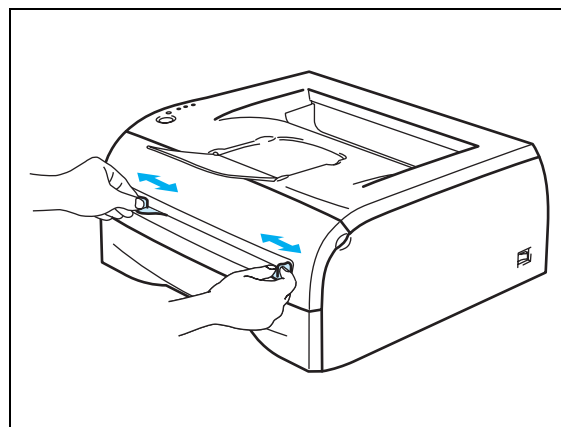
- 抬起托纸板避免纸张从正面向下出纸托板中滑出。

 **注释**

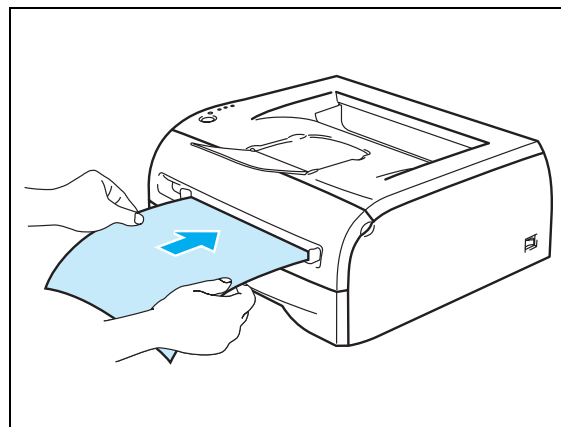
如果您选择不抬起出纸托纸板，我们建议立即从打印机中取走已输出的纸张。



- 用双手滑动手动进纸槽导纸板以适合将要使用纸张的宽度。



- 5 用双手将一张纸或一个信封放入手动进纸槽中，直到纸张或信封前端边缘触到进纸辊。感到设备自动卷入纸张一小部分后，请松手让纸张自动进入设备。



 注释

- 将纸张打印面向上放入手动进纸槽。
- 确保纸张或透明胶片平直进入并位于手动进纸槽的正确位置。否则，不能正确进入纸张或透明胶片，导致打印输出字体倾斜或卡纸。
- 请勿在手动进纸槽中一次放入多张纸，否则可能导致卡纸。
- 如果在打印机处于就绪状态时，您在手动进纸槽中放入任何介质（纸张，透明胶片等），此介质将未被打印而弹出。

- 6 打印完的页面输到打印机后，按照如上步骤 5，放入第二张纸或透明胶片。重复以上步骤继续打印。

 注释

- 使用接缝处有制造商印鉴的信封。
- 使用所有面部都没有褶皱和折痕的信封。
- 打印后，立刻取走纸张或信封。堆叠的纸张或信封会引起卡纸或曲纸。

## 避免使用的信封类型

不能使用的信封：

- 损坏的、卷曲的、褶皱的或形状不规则的信封
- 过于光亮或质地粗糙的信封
- 带扎扣的信封
- 带背胶封口的信封
- 袋状结构的信封
- 有明显折痕的信封
- 有浮凸面的信封（信封上有凸出的字迹）
- 激光打印机打印过的信封
- 内部已打印的信封
- 不能堆叠的信封
- 纸张重量超出打印机纸张重量规格的信封
- 质量差、边缘不平整或不全是四方的信封
- 带有透明窗口、孔、切口或穿孔的信封



如果您使用以上列出的任何一种信封类型，将会损坏您的打印机。此损坏不在 Brother 公司保修或服务协议职责范围内。

### 注释

- 请勿同时在纸盒中放入不同类型的纸张，因为可能会引起卡纸或进纸错误。
- 请勿使用双面打印打印信封。
- 要正确打印，您必须从软件应用程序中选择与纸盒中纸张相同大小的纸张。
- 请参见第 1-4 页上的 *使用何种纸张？*。

大多数信封适用于打印机。但是，有些信封由于制造方法不同，会有进纸和打印质量问题。合适的信封应该有平整，良好折痕的边缘，前缘不应该比两张纸厚。信封应该平整，不是袋状或薄层结构。应向供应商购买质量良好的信封，他们知道在激光打印机中应该使用何种信封。打印多个信封前，测试一个信封以确保打印结果符合您的需求。

### 注释

由于信封制造商会更改信封规格，Brother 不推荐使用特殊信封。您对所使用的信封质量和性能负有责任。

## 双面打印

Windows95/98/Me、Windows NT® 4.0 和 Windows® 2000/XP 的随机打印驱动程序支持手动双面打印。关于如何选择设置的更多信息，请参见打印驱动程序中的**帮助文本**。

### 纸张双面打印指导

- 如果纸张薄，可能会起皱。
- 如果纸张卷曲，将其回复平整然后放回纸盒或手动进纸槽中。
- 如果纸张进纸错误，可能会卷曲。取出纸张并将其回复平整。
- 使用手动双面功能，可能造成卡纸或造成打印质量差。如果出现卡纸，请参见第 6-5 页上的**卡纸和如何清除卡纸**。

### 在纸张两面打印（手动双面打印）

#### 注释

您应该使用普通纸和再生纸。请勿使用铜版纸。

#### 从纸盒中进纸进行手动双面打印

- 1 从**高级**选项卡选择**手动双面**打印模式，从**基本**选项卡中将**纸张来源**选择为**自动选择**或**纸盒 1**。
- 2 打印机将首先自动打印所有偶数面的页面。
- 3 从出纸托盘中取出打印完的偶数页面，将它们放回纸盒，将要打印的一面（空白面）面朝下放置。遵循计算机屏幕提示操作。





- 4 打印机将在纸张的另一面上自动打印所有的奇数页。

 **注释**

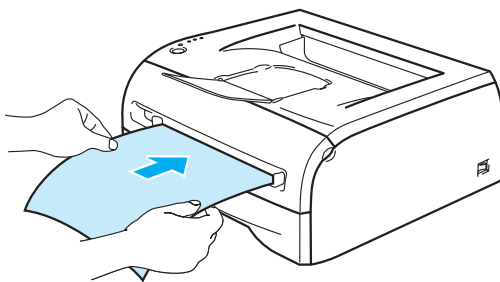
将纸装入纸盒时，先清空纸盒然后将纸张已打印面朝上放入纸盒（请勿将已打印的页面堆叠到未打印纸张的顶部）

## 从手动进纸槽中进纸进行手动双面打印

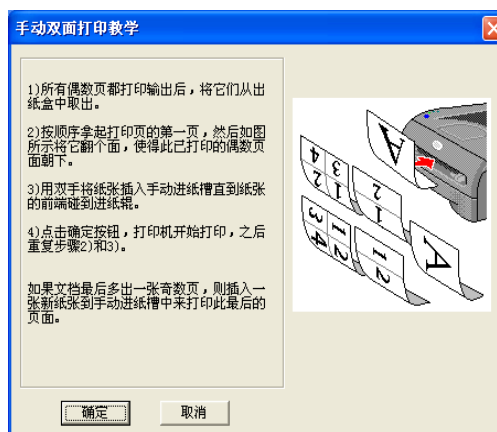
 **注释**

不应该使用非常薄或非常厚的纸张。

- 1 从**高级**选项卡选择**手动双面**打印模式，从**基本**选项卡中将**纸张来源**选为**手动进纸**。
- 2 用双手将要打印的纸张面朝上放入手动进纸槽中。遵循计算机屏幕上提示操作。重复此步骤直到打印完所有偶数页。



- 3 从出纸托盘中移走已打印的偶数页，将它们按照原来的顺序一张一张放回手动进纸槽。将要打印的面（空白面）面朝上放置。遵循计算机屏幕上的提示操作。



- 4 重复步骤 3 直到在纸张的另一面上打印完所有的奇数页。

## 手动双面打印的纸张方向

打印机先打印第 2 页。

如果您在 5 张纸上打印 10 页，将在第 1 张纸上先打印页面 2 后打印页面 1。

将在第 2 张纸上先打印页面 4 后打印页面 3。

将在第 3 张纸上先打印页面 6 后打印页面 5，以此类推。

手动双面打印时，纸张必须遵循以下方式放入纸盒中：

### ■ 对于手动进纸槽：

先将要打印的一面纸张前缘（顶部）面朝上放入打印机。

要打印第 2 面，先将纸张前缘（顶部）面朝下放入打印机。

如果使用印有抬头的纸张，先将有标题一面的纸张面朝下放入打印机。

要打印第 2 面，先将有标题一面的纸张面朝上放入打印机。

### ■ 对于纸盒：

先将要打印的一面纸张前缘（顶部）面朝下放入纸盒前端。

要打印第 2 面，先将纸张前缘（顶部）面朝上放入纸盒前端。

如果使用印有抬头的纸张，将有标题一面的纸张面朝上放入纸盒前端。

要打印第 2 面，将有标题的一面面朝下放入纸盒前端。

## 打印机驱动程序

打印机驱动程序是将数据从计算机格式转换成打印机需要的特定格式的一种软件。通常，此格式是打印机命令语言或页面描述语言。

随机光盘上有 Windows 和 Macintosh 以下版本的打印机驱动程序。也可从 <http://solutions.brother.com> 上的 Brother Solutions Center（Brother 解决方案中心）下载用于以下操作系统的最新打印机驱动程序。

快速设置指导手册有助于 Windows® 和 Macintosh® 的打印机驱动程序安装指导。

如果您想要卸载打印机驱动程序，请参见第 2-13 页上的 *卸载打印机驱动程序*。

### 对于 Windows® 95/98/Me、Windows® NT4.0 和 Windows® 2000/XP

- Windows 打印机驱动程序（惠普激光打印机兼容驱动程序）（适用于 HL-2075N）
- 适用于 Windows® 的 Brother GDI 打印机驱动程序（适用于 HL-2045）
- 普通 PCL 驱动程序（对于 Citrix® MetaFrame® 用户、Windows® 终端服务器环境和其他 Windows NT 4.0® 和 Windows® 2000/XP 网络共享环境，我们推荐使用我们的普通 PCL 驱动程序。此驱动程序仅支持基本打印功能。）（对于 HL-2075N: 适用于 Windows NT®4.0 和 Windows®2000/XP）。

### 对于 Macintosh®

- 适用于 Macintosh® 的 Brother 激光打印机驱动程序

### 对于 Linux

- GDI 打印机驱动程序



注释

有关普通 PCL 驱动程序和 Linux 打印机驱动程序的更多信息，请访问我们的网站 <http://solutions.brother.com>。

	Windows 打印机 驱动程序	GDI 驱动程序	普通 PCL 驱动程序	Brother 激光打印机 驱动程序
Windows® 95	① (适用于 HL-2075N)	① (适用于 HL-2045)	N/A	N/A
Windows NT® 4.0			① (适用于 HL-2075N)	
Windows® 98/Me			N/A	
Windows® 2000 Windows® XP			① (适用于 HL-2075N)	
Mac OS® 9.1 – 9.2 Mac OS® X 10.2.4 或更高版本	-	N/A	N/A	①
Linux (Mandrake 9.1、Red Hat 9.0、SuSE Linux 8.2、 Debian 3.0r1)	-	①	N/A	N/A

从计算机打印时，可更改以下打印机设置：

- 纸张大小
- 多页
- 方向
- 份数
- 介质类型
- 纸张来源
- 分辨率
- 省墨模式
- 手动双面打印<sup>1</sup>
- 水印<sup>\*1</sup>
- 后台打印作业<sup>1</sup>
- 快速打印设置<sup>\*1</sup>
- 休眠时间<sup>1</sup>
- 状态监视器<sup>1</sup>
- 宏<sup>\*1\*3</sup>
- 管理员<sup>12</sup>
- 插入命令 / 文件<sup>123</sup>
- 页面保护<sup>1</sup>
- 打印日期和时间<sup>1</sup>
- 浓度调整<sup>1</sup>
- True Type 模式<sup>\*1\*3</sup>
- 错误信息输出<sup>1</sup>

<sup>\*1</sup> 这些设置不适用于 Macintosh® 的 Brother 激光打印机驱动程序。

<sup>\*2</sup> 这些设置不适用于 Windows NT® 4.0 和 Windows® 2000/XP。

<sup>\*3</sup> 这些设置不适用于 HL-2045。

## 适用于 Windows®

### 打印机驱动程序的功能

访问 <http://solutions.brother.com> 的 Brother 解决方案中心下载最新打印机驱动程序或获得其他信息。

点击**属性**对话框中**基本**选项卡左侧图示，更改设置。

获得更多信息，请参见打印机驱动程序的**帮助**文本。

#### 注释

此部分的屏幕来自 Windows® XP。您计算机上的屏幕随操作系统的不同而不同。

### 基本选项卡

#### 注释

如果您正在使用 Windows® 2000 或 XP，您可以点击**打印机属性**屏幕中的**常规**选项卡的**打印首选项 ...** 访问**基本**选项卡。

如果您正在使用 Windows NT® 4.0，您可以点击**打印机**文件夹中的文件菜单的**文档缺省值 ...** 访问**基本**选项卡。



选择**纸张大小**、**多页**、**方向**和其他设置。

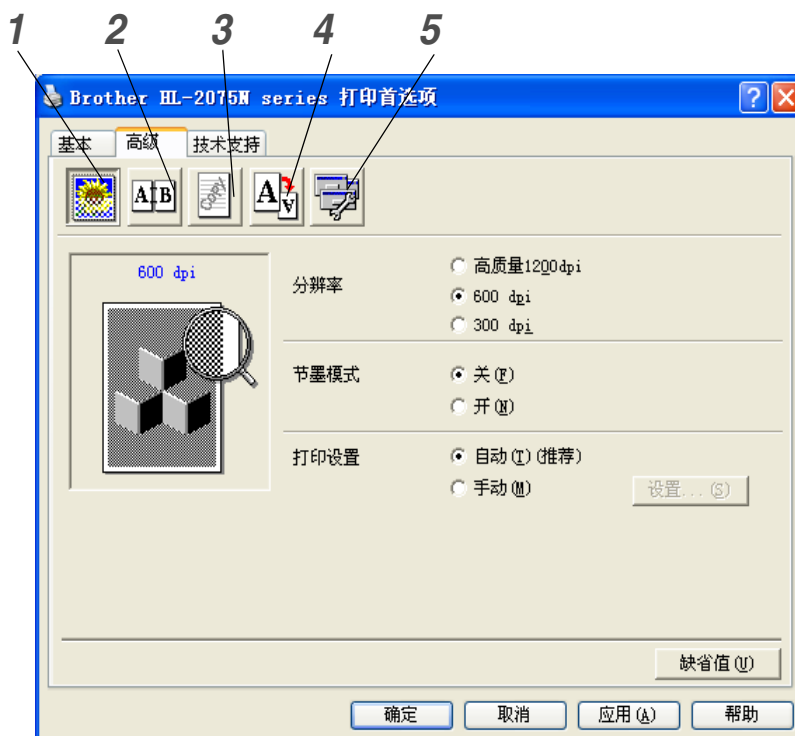
选择**纸张来源**和其他设置。

## 高级选项卡

### 注释

如果您正在使用 Windows® 2000 或 XP, 您可以点击**打印机属性**屏幕中的**常规**选项卡的**打印首选项 ...** 访问**高级**选项卡。

如果您正在使用 Windows NT® 4.0, 您可以点击**打印机和传真**文件夹中**文件菜单**的**文档缺省值 ...** 访问**高级**选项卡。



点击以下图标更改设置：

- 1 打印质量
- 2 双面打印
- 3 水印
- 4 页面设置
- 5 设备选项

## 打印质量

选择分辨率、省墨模式和打印设置或灰度打印设置。

### 分辨率

可如下更改分辨率：

- 高质量 1200
- 600 dpi
- 300 dpi

## 省墨模式

打开省墨模式可以减少打印浓度从而节省运行成本。

## 打印设置

可以手动更改打印设置。

- **自动**

选择**自动**按钮将使自动打印以最佳打印设置完成您的打印作业。

- **手动**

选择**手动**按钮，然后点击**设置 ...**按钮手动更改设置。

对于 Windows® 95/98/Me 用户：更改亮度、对比度和其他设置。

对于 Windows NT® 4.0、Windows® 2000/XP 用户：可选择打印机半色调、系统半色调、改进灰度打印。

## 双面打印

- **手动双面打印**

如果选择**手动双面打印**，将出现手动双面打印设置对话框。每个方向有六种类型的手动双面打印装订方向。

- **装订偏移量**

如果选中装订偏移量选项，您也可以英寸或毫米指定装订偏移量数值。

## 水印

可将水印标识或文本置入文档中。

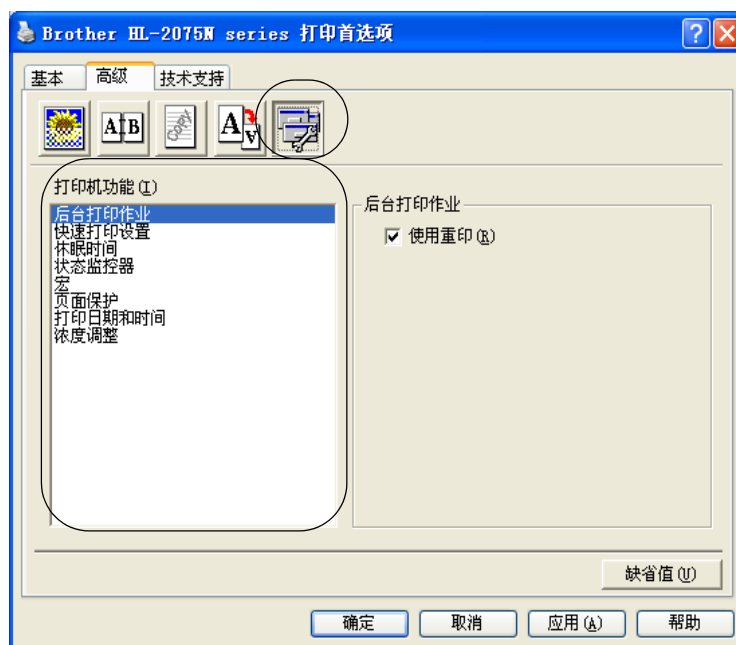
将位图文件作为水印时，可更改水印的大小并将它放置在页面上的任何位置。

将文本作为水印时，可更改字体、浓度和角度设置。

## 页面设置

可更改打印图像缩放和选择**镜像 / 反转打印**选项。

## 设备选项



设定此标签中的以下**打印机功能**模式：

（点击下面列表中的功能名称，跳至**打印机功能**页面）。

- 后台打印作业
- 快速打印设置
- 休眠时间
- 状态监视器
- 宏（适用于 HL-2075N）
- 管理员（仅适用于 Windows® 95/98/Me 用户）
- 插入命令 / 文件（对于 HL-2075N：仅适用于 Windows® 95/98/Me 用户）
- 页面保护
- 打印日期和时间
- 浓度调整
- 打印输出上的错误信息



注释

**打印机功能**列表随型号的不同而不同。



## 后台打印作业

打印机保存您要重新打印的数据。

可以不用再次从计算机发送数据来重新打印文档。要重新打印，按下 **Go（运行）** 按钮 4 秒钟，直到所有的指示灯逐个亮起（**Toner（墨粉）**、**Drum（硒鼓）**、**Paper（纸张）**、**Ready（就绪）**）。



### 注释

- **重印**功能不可用于多页复印。
- 如果您不想让其他人使用重印功能打印您的数据，在后台打印作业设置中清除**使用重印**复选框。

## 快速打印设置

可打开或关闭快速打印设置功能。计算机将出现小选项窗口。然后可对以下功能进行更改：

- 多页
- 手动双面打印
- 省墨模式
- 纸张来源
- 介质类型

## 休眠时间

打印机一段时间内（超时）未接收到数据时，它将进入休眠模式。休眠模式就像打印机被关闭一样。默认超时时间为 5 分钟。选择**智能休眠模式**，会根据您使用打印机的频率自动调整到最佳超时时间设置。打印机处于休眠模式时，所有液晶显示屏关闭，但是打印机仍然可以接收来自计算机的数据。接收打印文件或文档会自动激活打印机开始打印。按 **Go（运行）** 按钮也会激活打印机。

可关闭休眠模式。要关闭休眠模式，转到**高级**选项卡，选择**设备选项**和**休眠时间**。双击**休眠时间**屏幕中的**休眠时间**栏，将出现**关闭休眠时间**功能，点击**关闭休眠时间**阻止打印机进入休眠模式。再次双击**休眠时间**屏幕中的**休眠时间**栏，将隐藏**关闭休眠时间**功能。我们推荐您保留休眠模式节电。

## 状态监视器

打印时，状态监视器将报告打印机状态（打印机可能出现的任何错误）。状态监视器的默认设置为关。如果您想打开状态监视器，转到**高级**选项卡，选择**设备选项**，然后选择**状态监视器**。

## 宏（适用于 HL-2075N）

可将文档以宏的形式存入打印机内存。此处，可执行保存的宏，也就是说，可以将保存的宏作为任何文档的覆盖。这样可节省时间，增加经常使用信息（例如：表格、公司标识、印有抬头的信笺格式或发票）的打印速度。

## 管理员（仅适用于 Windows® 95/98/Me 用户）

管理员有权限限制份数、缩放比例设置和水印设置功能。

- 密码  
将密码输入此对话框。
- 设定密码  
点击此处更改密码。
- 复印锁定  
锁定复印页面选项防止多页打印。
- 水印锁定  
锁定水印选项的当前设置防止其被更改。
- 缩放比例锁定  
如下所示锁定缩放比例设置：  
1 合 1  
100%

## 插入命令 / 文件（对于 HL-2075N：仅适用于 Windows® 95/98/Me 用户）

此选项将数据插入打印作业中。

使用此功能可进行如下操作：

- 将打印文件或图像格式文件作为打印作业。
- 将文本串作为打印作业。
- 将保存在打印机内存中的宏作为打印作业。

## 页面保护

页面保护指保留附加内存以创建整页图像。

选项为自动、关闭和打印机默认值。

纸张通过打印机之前，页面保护功能将使打印机打印内存中创建的整页图像。图像非常复杂且打印机在打印之前必须等待加工图像时，使用此功能。

## 打印日期和时间

日期：指定日期格式。

时间：指定时间格式。

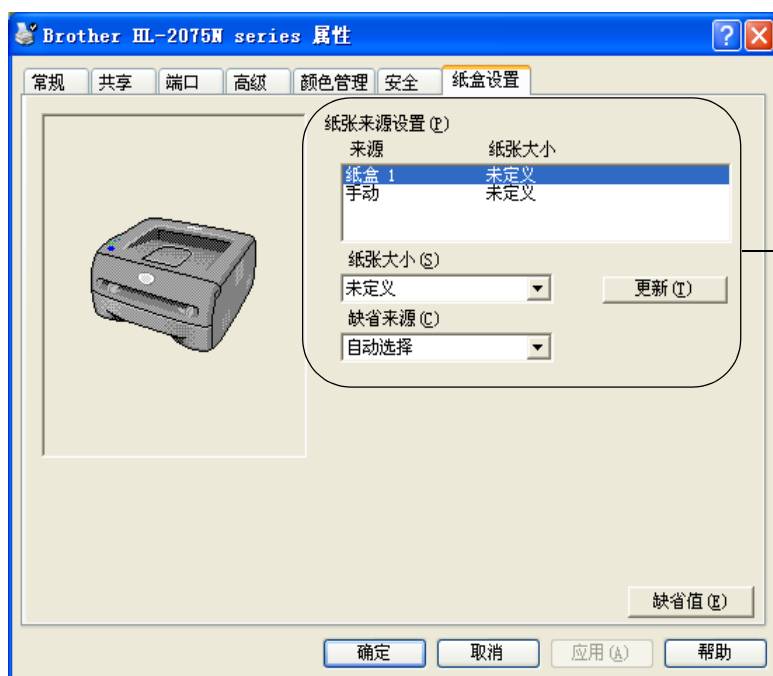
## 浓度调整

增加或减少打印浓度。

## 打印输出上的错误信息

可选择是否打印错误页以确定打印机是否报告问题。有关错误，请参见第 6-3 页上的 *打印输出上的错误信息*。选项为打印机默认值（打开），打开和关闭。

## 纸盒设置选项卡



### 纸张来源设置

此功能可辨别每个纸盒中的纸张大小。

## 技术支持选项卡

### 注释

如果您正在使用 Windows®2000 或 XP, 您可以点击**打印机属性**屏幕中的**常规**选项卡的**打印首选项 ...** 访问**技术支持**选项卡。

如果您使用 Windows NT® 4.0, 您可以点击**打印机**文件夹中**文件菜单**的**文档默认值 ...** 访问**技术支持**选项卡。

- 访问 <http://solutions.brother.com> 的 Brother Solutions Center (Brother 解决方案中心) 下载最新打印机驱动程序或获得其他信息。
- 可参见打印机驱动程序版本。
- 可检查当前驱动程序设置。
- 可打印打印机设置页和内置字体列表。(适用于 HL-2075N)



## 对于 Macintosh®

本打印机支持 Mac OS® 9.1 — 9.2 和 Mac OS® X 10.2.4 或更高版本。

访问 Brother 解决方案中心 (<http://solutions.brother.com>) 下载最新打印机驱动程序。

### 注释

此部分的屏幕来自 Mac OS® X 10.3。

Macintosh® 的屏幕将随操作系统的不同而不同。

## 页面设置

可设定**纸张大小**、**打印方向**和**缩放**。



## 打印

### 布局

设定**每张页数**、**布局方向**和**边框**。



**每张页数**：选择每一张纸上可以打印多少张页面。

**布局方向**：指定每张页面时，也可指定布局的方向。

**边框**：如果要添加边框，使用此功能。

## 打印设置

设定**质量**、**介质类型**、**省墨模式**和其他设置。



选择**打印机设置**列表中的设置，更改设置：

- 质量
- 介质类型
- 省墨模式

### 质量

可更改以下的分辨率：

- 300 dpi
- 600 dpi
- 高质量 1200

### 介质类型

可更改如下的介质类型：

- 普通纸
- 再生纸
- 厚纸
- 透明胶片
- 特厚纸
- 薄纸
- 铜版纸
- 信封
- 薄信封

### 省墨模式

打开**省墨模式**设置可以降低打印浓度从而节省运行成本。

## 卸载打印机驱动程序

---

遵循以下步骤卸载它安装的打印机驱动程序。



### 注释

- 如果从 Windows 添加打印机功能安装打印机驱动程序，不可使用此说明。
  - 卸载后，我们推荐您重新启动计算机，删除在卸载过程中使用的文件。
- 

## 适用于 Windows® 的打印机驱动程序

### 对于 Windows® 95/98/Me、Windows® NT4.0 和 Windows® 2000

- 1 点击**开始**，从**程序**中选择合适的打印机。
- 2 选择**卸载**。
- 3 遵循屏幕提示操作。

### 对于 Windows® XP

- 1 点击**开始**，从**所有程序中**选择合适的打印机。
- 2 选择**卸载**。
- 3 遵循屏幕提示操作。

## 适用于 Macintosh® 的 Brother 激光打印机驱动程序

### 对于 Mac OS® 9.1 — 9.2

- 1 打开 **Macintosh HD** 中位于 **系统文件夹** 中的 **扩展文件夹**。
- 2 将 **扩展文件夹** 中的所有文件夹拖动到垃圾箱中。
  - BR\_ 打印监视器 (激光打印机)
  - Brother 激光打印机
  - Brother 激光打印机 (IP)



#### 注释

USB 打印驱动程序 (BRXXX) \* 和 BR\_ 打印监视器 (BXX) \* 的扩展名有几种不同的结尾。  
\*'x' 指设备的模型。

- 3 重新启动 Macintosh®。
- 4 计算机重启后，您可清空回收站。

### 对于 Mac OS® X 10.2.4 或更高版本

- 1 断开 Macintosh 和打印机之间的 USB 电缆。
- 2 重新启动 Mac。
- 3 以“管理员”身份登陆。
- 4 运行 **打印中心** (从 **运行菜单** > **应用程序** > **实用程序** > **打印中心** 文件夹)，然后选择要删除的打印机，点击 **删除** 按钮将其删除。
- 5 点击打印机列表中的打印机名称。从 **Finder** 菜单，删除打印机。
- 6 将 **HL-MFLPro** 文件夹 (从 **Mac OS X 10.X** > **Library** > **打印机** > **Brother**) 拖动到垃圾箱然后清空。
- 7 重新启动 Macintosh®。



## 软件



此节适用于 Windows®。

### 用于网络的软件



此节适用于 HL-2075N。

#### BRAdmin 专业版

BRAdmin 专业版软件是一种实用程序，用于管理使用在 Windows® 95/98/Me、Windows NT® 4.0 和 Windows® 2000/XP 的联网 Brother 打印机。

可简单配置和检查网络上打印机的状态。

#### 驱动程序配置精灵

安装程序包括 Windows® 打印机驱动程序和 Brother 网络端口驱动程序（LPR 和 NetBIOS）。

如果管理员使用此软件安装打印机驱动程序和端口驱动程序，管理员可以将文件保存到文件服务器或用电子邮件发送到用户。然后，每个用户只要点击文件，就可将打印机驱动程序、端口驱动程序、IP 地址等自动复制到他们的计算机上。

#### 网络打印软件

此安装程序包括端口监视器（对等打印机软件）。

通过在 Windows® 下的网络（局域网）打印。

## 自动仿真选择

---



此节适用于 HL-2075N。

---

此打印机具有自动仿真选择功能。打印机从计算机接收到数据时，将自动选择仿真模式。此功能的默认设置为开。

使用 Web 浏览器可更改设置。

打印机可从以下组合中选择：

设置 1 (默认)	设置 2
惠普激光打印机	惠普激光打印机
爱普生 FX-850	IBM ProPrinter XL

---

# 3

## 控制面板

本节提到控制面板上的四个发光二极管 (LED) (Toner (墨粉)、Drum (硒鼓)、Paper (纸张)、Ready (就绪)) 和一个控制面板按钮 (Go (运行))



下表所显示的 LED 指示灯在本章中用于图解说明。

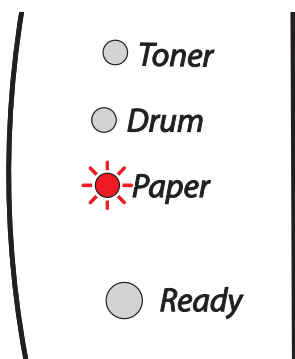
	LED 指示灯亮
	LED 指示灯亮
	LED 指示灯闪烁

### 注释

关闭了电源开关或打印机处于休眠模式时，LED 指示灯将熄灭。

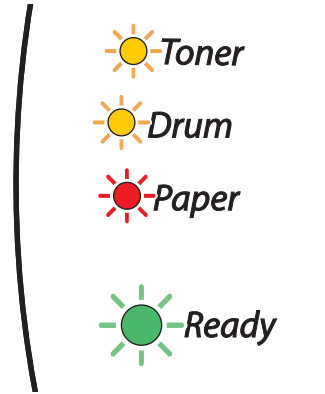
LED	打印机状态
 <p>● Toner</p> <p>● Drum</p> <p>● Paper</p> <p>● Ready</p>	<p><b>休眠模式</b> 关闭了电源开关或打印机处于休眠状态。按 <b>Go（运行）</b> 按钮将打印机从休眠模式激活至就绪模式。</p>
 <p>● Toner</p> <p>● Drum</p> <p>● Paper</p> <p>● Ready</p>	<p><b>准备打印</b> 打印机已准备好进行打印。</p>
 <p>● Toner</p> <p>● Drum</p> <p>● Paper</p> <p>☀ Ready</p>	<p><b>预热</b> 打印机正在预热。</p> <p><b>正在接收数据</b> 打印机正在接收来自计算机的打印数据、内存中的数据或正在打印数据。</p> <p><b>内存中的残余数据</b> 打印内存中的残余数据。如果 <b>Ready（就绪）</b> LED 指示灯长时间闪烁，并且无打印输出，请按 <b>Go（运行）</b> 按钮打印仍在内存中的数据。</p>
 <p>☀ Toner</p> <p>● Drum</p> <p>● Paper</p> <p>● Ready</p>	<p><b>墨粉不足</b> 表明墨粉盒将空。显示<b>墨粉寿命结束</b>时，购买并准备好新的墨粉盒。</p> <p><b>Toner（墨粉）</b> LED 指示灯交替闪烁：先亮 2 秒，再灭 3 秒。</p>

LED	打印机状态
 <p>● <i>Toner</i></p> <p>○ <i>Drum</i></p> <p>○ <i>Paper</i></p> <p>○ <i>Ready</i></p>	<p><b>墨粉寿命结束</b> 请更换新的墨粉盒。请参见第 5-3 页上的 <i>更换墨粉盒</i>。</p> <p><b>墨粉盒位置错误</b> 未正确安装墨粉盒。取出墨粉盒然后将其重新装进打印机。</p>
 <p>○ <i>Toner</i></p> <p>☀ <i>Drum</i></p> <p>○ <i>Paper</i></p> <p>● <i>Ready</i></p>	<p><b>硒鼓寿命将结束</b> 硒鼓单元已接近其使用寿命。我们建议以新的硒鼓单元代替现在的硒鼓单元。请参见第 5-8 页上的 <i>更换硒鼓单元</i>。</p> <p><b>Toner (墨粉) LED 指示灯亮交替闪烁：先 2 秒，再灭 3 秒。</b></p>
 <p>○ <i>Toner</i></p> <p>○ <i>Drum</i></p> <p>● <i>Paper</i></p> <p>○ <i>Ready</i></p>	<p><b>纸盒 1 中无进纸</b> 将纸张装入纸盒 1。请参见第 1-10 页上的 <i>在从手动进纸槽中进纸的普通纸、铜版纸或透明胶片上打印</i>。然后按 <b>Go (运行)</b> 按钮。</p>

LED	打印机状态
 <p>● Toner</p> <p>● Drum</p> <p>☀ Paper</p> <p>● Ready</p>	<p><b>前盖打开</b>                      合上打印机前盖。</p>
	<p><b>后盖打开。</b>                      合上打印机后盖。</p>
	<p><b>卡纸</b>                      清除卡纸。请参见第 6-5 页上的 <i>卡纸和如何清除卡纸</i>。                      如果打印机不能开始打印，按 <b>Go (运行)</b> 按钮。</p>
	<p><b>手动进纸槽无进纸</b>                      将纸张放入手动进纸槽中。请参见第 1-10 页上的 <i>在从手动进纸槽中进纸的普通纸、铜版纸或透明胶片上打印</i>或请参见第 1-13 页上的 <i>在厚纸、标签和信封上打印</i>。</p>
	<p><b>内存已满</b>                      打印机内存已满，并且打印机不能打印文档的所有页。请参见第 6-15 页上的 <i>解决打印问题</i>。</p>
	<p><b>打印超时</b>                      打印超时，并且打印机不能打印文档的所有页。请参见第 6-15 页上的 <i>解决打印问题</i>。</p>
<p><b>硒鼓错误</b>                      需要清洁电晕丝。请参见第 5-14 页上的 <i>清洁电晕丝</i>。</p>	

## 维修呼叫指示

如果用户不能清除错误，打印机将如下图所示，亮起相应的 LED 指示灯以显示所需的维修呼叫。



如果想看到以上的维修呼叫指示，关闭电源开关，等待几分钟，然后重新打开，并重新打印。

如果将打印机重新打开后，您不能清除错误，且不能看到同样的维修呼叫指示，请送至 Brother 公司特约维修站进行检修。

按 **Go (运行)** 按钮时，LED 指示灯将如表 1 所示亮起。请参见第 3-6 页上的表 1: *按 Go (运行) 按钮时 LED 指示灯指示辨别错误*。

例如：如下所示，LED 指示灯指示定影单元错误。

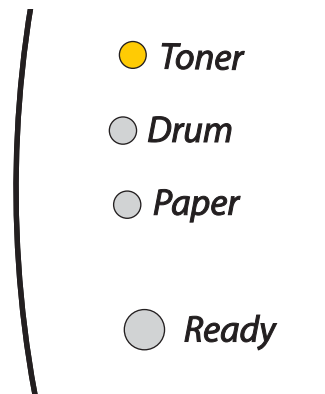


















表 1: 按 Go (运行) 按钮时 LED 指示灯指示

LED 指示灯	定影单元错误 *1	激光单元错误	主马达错误	主板错误
Toner (墨粉)				
Drum (硒鼓)				
Paper (纸张)				
Ready (就绪)				

参考上述表格，记录指示并把错误报告给经销商或 Brother 公司特约维修站。

#### 注释

在呼叫维修服务前，确保前盖已完全合上。

\*1 如果出现此错误，关闭电源开关，等候几秒，然后重新打开。  
将打印机电源打开并保持 10 分钟。如果再次出现此错误，请向 Brother 公司特约维修站咨询。



## 控制面板按钮（Go（运行）按钮）

控制面板按钮具有下述功能：

### 预热

如果打印机处于休眠模式，按 **Go（运行）** 按钮预热打印机，然后转到就绪状态。

### 错误修复

如果出现错误，打印机将自动修复一些错误。如果错误不能自动清除，请按 **Go（运行）** 按钮清除错误，然后继续使用打印机。

### 换页

如果绿色的 **Ready（就绪）** LED 指示灯长时间闪烁，按 **Go（运行）** 按钮。打印机将打印内存中的任何残余数据。

### 取消打印

打印时，按住 **Go（运行）** 按钮 4 秒钟，直到所有 LED 指示灯亮起。取消作业时，**Ready（就绪）** 和 **Paper（纸张）** LED 指示灯将闪烁。

### 重新打印

要重新打印上一份文档，按住 **Go（运行）** 按钮 4 秒钟，直到所有 LED 指示灯亮起。

## 打印测试页

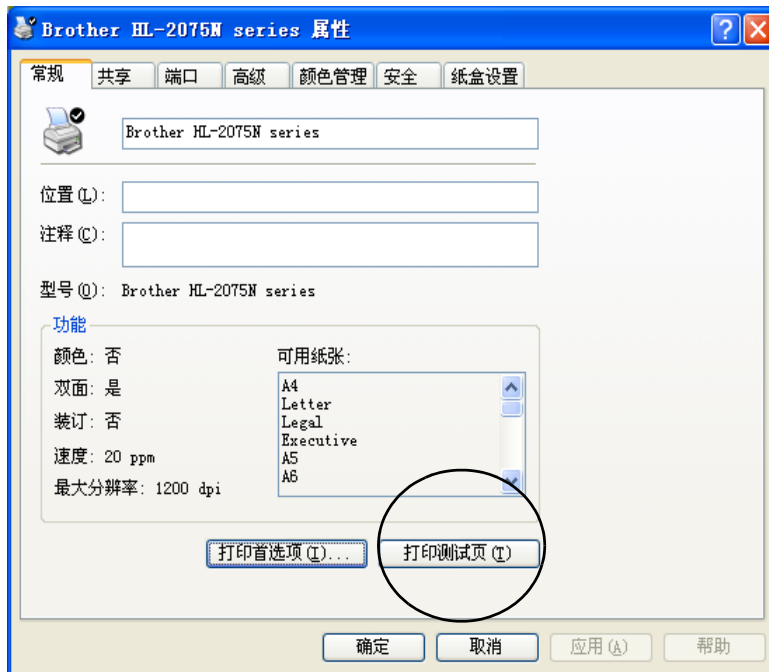
可使用 **Go（运行）** 按钮和打印机驱动程序打印测试页。

### 使用控制面板按钮

- 1 关闭打印机。
- 2 确保前盖已经合上，且电源线已插上。
- 3 打开电源开关时，按住 **Go（运行）** 按钮。按住 **Go（运行）** 按钮直到 **Toner（墨粉）、Drum（硒鼓）和 Paper（纸张）** LED 指示灯亮起。释放 **Go（运行）** 按钮。确保 **Toner（墨粉）、Drum（硒鼓）和 Paper（纸张）** LED 指示灯熄灭。
- 4 再次按 **Go（运行）** 按钮。打印机将打印测试页。

### 使用打印机驱动程序

如果您使用 Brother 的 Windows® 打印机驱动程序，点击**打印测试页**按钮。此按钮位于 Windows® 打印机驱动程序的**常规**选项卡中。



## 打印打印机设置页

使用控制面板按钮，可打印当前打印机设置页。

### 使用控制面板按钮

- 1 确保前盖已经合上，且电源线已插上。
- 2 打开打印机，等待直到打印机处于就绪状态。
- 3 在 2 秒钟内连续三次按下 **Go（运行）** 按钮。打印机将打印当前打印机设置页。

### 使用打印机驱动程序（适用于 HL-2075N）

如果您正在使用 Brother 的 Windows® 打印机驱动程序，可点击**技术支持**选项卡中的**打印设置**按钮打印当前的打印机设置页。



## 打印字体（适用于 HL-2075N）

使用控制面板按钮，可打印内置字体列表。

### 使用控制面板按钮

- ① 关闭打印机。
- ② 确保前盖已经合上，且电源线已插上。
- ③ 打开电源开关时，按住 **Go（运行）** 按钮。按住 **Go（运行）** 按钮直到 **Toner（墨粉）、Drum（硒鼓）和 Paper（纸张）** LED 指示灯亮起。释放 **Go（运行）** 按钮。确保 **Toner（墨粉）、Drum（硒鼓）和 Paper（纸张）** LED 指示灯熄灭。
- ④ 连续两次按下 **Go（运行）** 按钮。打印机将打印内置字体列表。

### 使用打印机驱动程序

如果您正在使用 Brother 的 Windows® 打印机驱动程序，可点击**技术支持**选项卡中的**打印字体**按钮打印内置字体列表。



## 网络出厂默认设置（适用于 HL-2075N）

如果想将打印服务器重置为默认出厂设置（重置所有信息，如密码和 IP 地址信息），请遵循以下步骤：

- 1 关闭打印机。
- 2 确保前盖已经合上，且电源线已插上。
- 3 打开电源开关时，按住 **Go（运行）** 按钮。按住 **Go（运行）** 按钮直到 **Toner（墨粉）、Drum（硒鼓）和 Paper（纸张）** LED 指示灯亮起。释放 **Go（运行）** 按钮。确保 **Toner（墨粉）、Drum（硒鼓）和 Paper（纸张）** LED 指示灯熄灭。
- 4 连续六次按下 **Go（运行）** 按钮。确保所有 LED 指示灯亮起，表明打印机服务器已经重置为默认出厂设置。

## APIPA 协议禁用时的网络出厂默认设置（适用于 HL-2075N）

如果在 APIPA 协议禁用时，想将打印服务器重置为出厂默认设置，请遵循以下步骤：

- 1 关闭打印机。
- 2 确保前盖已经合上，且电源线已插上。
- 3 打开电源开关时，按住 **Go（运行）** 按钮。按住 **Go（运行）** 按钮直到 **Toner（墨粉）、Drum（硒鼓）和 Paper（纸张）** LED 指示灯亮起。释放 **Go（运行）** 按钮。确保 **Toner（墨粉）、Drum（硒鼓）和 Paper（纸张）** LED 指示灯熄灭。
- 4 连续七次按下 **Go（运行）** 按钮。确保所有 LED 指示灯亮起，表明打印机服务器已经重置为默认出厂设置。

### 注释

- 有关 APIPA 详情，请参见网络使用说明书或访问 <http://solutions.brother.com>
- 可使用 Web 浏览器、BRAdmin 专业版或 Web BRAdmin 禁用 APIPA 协议。

## 打印服务器 (NC-2100p) (适用于 HL-2045)

可选网络打印服务器 (NC-2100p) 可使您通过并行接口将其连接到网络。

网络接口	10/100BASE-TX 以太网
打印机接口	并行接口
技术支持协议	TCP/IP、NetBEUI
管理功能	嵌入式 Web 服务器技术支持
	SNMP / MIB 技术支持
	TELNET 远程控制台
	BRAdmin 专业版兼容
	用于简便更新固件的闪存



### 注释

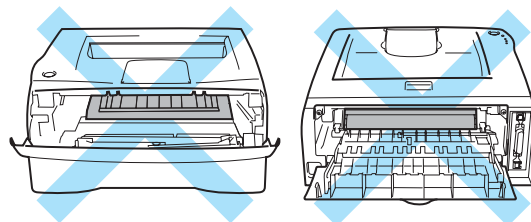
HL-2075N 已有内置 10/100BASE-TX 以太网打印服务器。

需更换某些部件并定期清洗打印机。

### 警告

更换某些部件或定期清洗打印机时，请注意以下事项：

- 如果衣服被墨粉弄污，用干燥的布将墨粉掸去并且立即用冷水冲洗衣服避免留下污斑。
- 小心不要吸入墨粉。
- 刚使用完打印机后，打印机内部的一些部件温度异常高。打开打印机前盖或后盖时，请勿触摸如图所示的阴影区域。



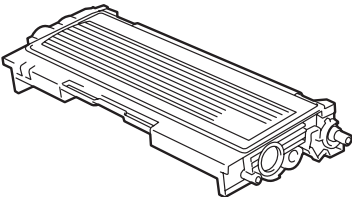
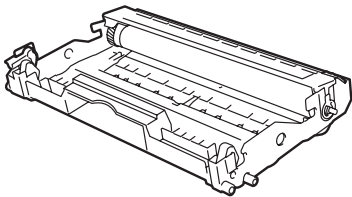
## 更换耗材

您需要定期更换耗材。

### 注释

这些说明包括在第 6-10 页上的 *提高打印质量* 中。

### 耗材

墨粉盒	硒鼓单元
	
<p>请参见第 5-2 页上的 <i>墨粉盒</i>。</p>	<p>请参见第 5-7 页上的 <i>硒鼓单元</i>。</p>

## 墨粉盒

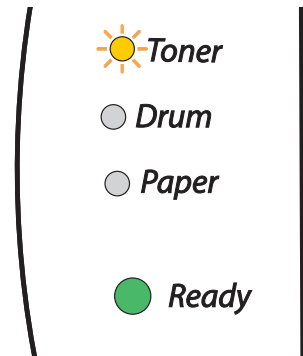
本打印机一个墨粉盒最多可打印 2,500 页\*。

以\*5% 的打印覆盖率（A4 或 Letter 大小）。实际打印页数随打印作业和纸张的平均类型的不同而不同。

### 注释

- 使用的墨粉量会随页面上打印的内容和打印浓度设置的不同而不同。
- 如果将打印浓度更改为较浅或较深打印，使用的墨粉量也会改变。
- 将墨粉盒安装到打印机之前，才打开墨粉盒包装。

## 墨粉不足信息



**Toner（墨粉）** LED 指示灯交替闪烁：先亮 2 秒，再灭 3 秒。

如果 LCD 显示此信息，表明墨粉盒中墨粉将尽。墨粉寿命结束信息出现以前请购买并准备好新的墨粉盒。要更换墨粉盒，请参见第 5-3 页上的[更换墨粉盒](#)。

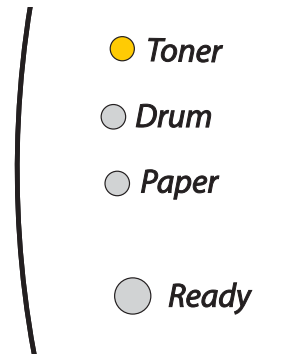
### 注释

如果墨粉盒中墨粉将用尽，**Toner（墨粉）** LED 指示灯将持续闪烁。



## 墨粉寿命结束信息

如果 LED 指示灯显示如下信息，说明打印机墨粉将尽或墨粉未均匀分布在墨粉盒中。



5

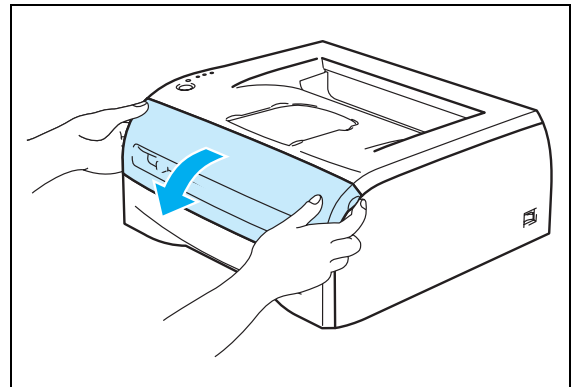
## 更换墨粉盒



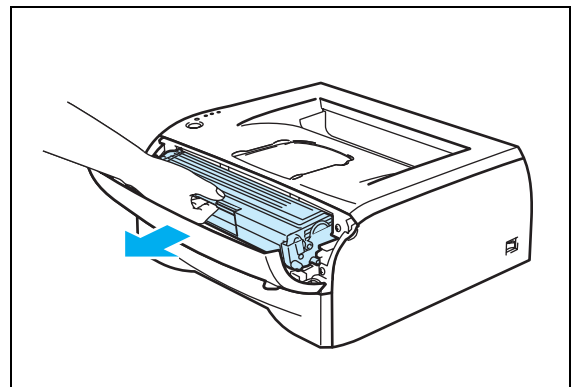
### 注释

- 要保证高质量打印，请确保使用原装 Brother 墨粉盒。需要购买墨粉盒时，请致电您购买打印机的经销商或 Brother 客服中心。
- 我们建议您更换墨粉盒时清洁打印机。请参见第 5-11 页上的 *清洁*。

① 打开打印机前盖。

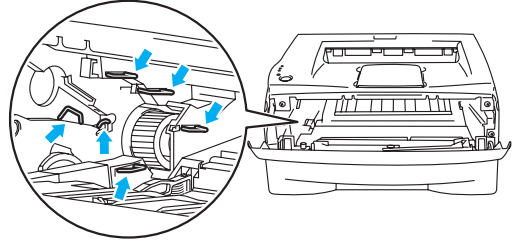


② 取出硒鼓单元及墨粉盒组件。



**注意**

- 我们建议您将硒鼓单元组件放在废纸或废布上，以避免墨粉洒落。
- 为防止静电损坏打印机，请不要如下图所示触摸电极。



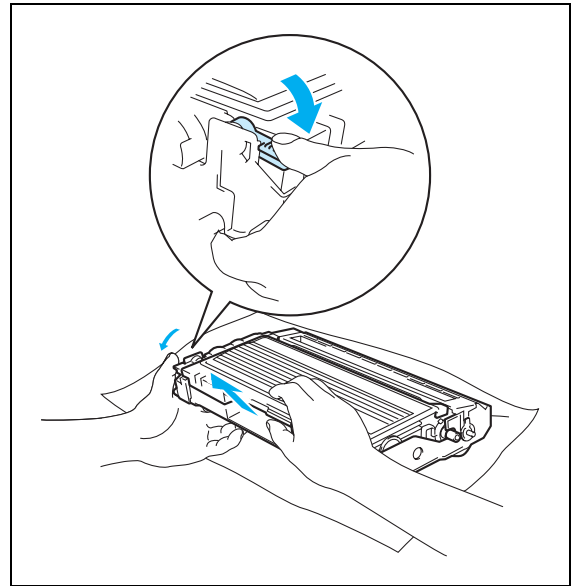
- 3 按下蓝色锁定杆，将墨粉盒从硒鼓单元中取出。

**注意**

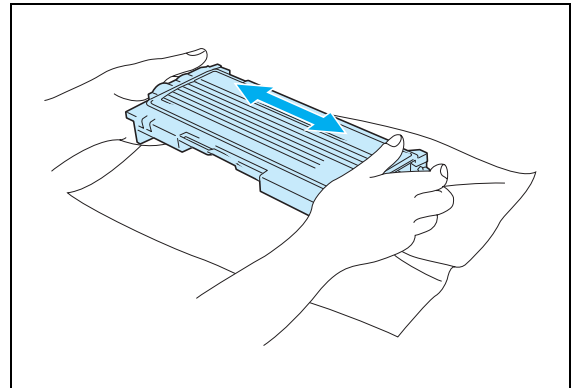
拿墨粉盒时要小心。如果墨粉洒在您手上或衣服上，立即将其抹去或用冷水冲洗。

**注释**

- 确保密封换下的旧墨粉盒以免墨粉从盒中洒出。
- 应根据当地的法律法规处理废旧墨粉盒，并应将其与家庭废弃物分开。如果存有任何问题，请与当地的废弃物处理办公室联系。



- 4 打开新墨粉盒的包装。双手握住盒杆，轻轻地左右摇晃 5 到 6 次使墨粉盒内墨粉均匀分散。

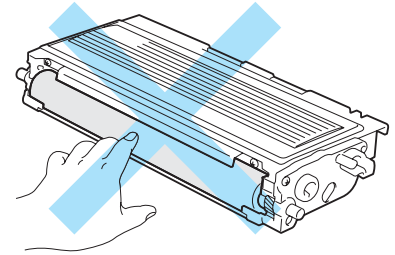
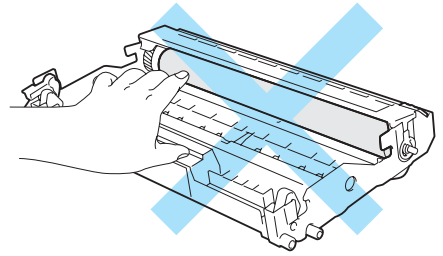
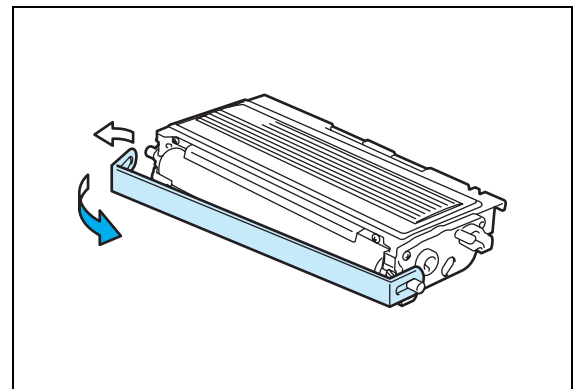


**注意**

- 将墨粉盒安装到打印机时之前，才打开墨粉盒的包装。如果墨粉盒在无包装的情况下放置较长的时间将缩短墨粉盒的寿命。
- 如果无包装的硒鼓单元直接曝露在太阳光下或室内光线下，该单元将可能受到损坏。

Brother 公司强烈建议切勿重新装满随机附带的墨粉盒。同时我们建议您继续仅使用原装 Brother 墨粉盒进行更换。在打印机上使用或尝试使用不兼容的墨粉和 / 或墨粉盒可能会导致打印机损坏和 / 或打印质量不理想。如由于使用未经授权的墨粉或墨粉盒而造成的问题不在保修范围之内。为保护您的利益并保证打印质量，请继续仅使用 Brother 提供的原装墨粉盒。

- 使用第三方提供的墨粉或墨粉盒不仅会降低打印质量，还会影响打印机的质量和使用寿命。同时还可能对硒鼓单元的性能和寿命造成严重的损坏。任何由于使用未指定的墨粉或墨粉盒而造成的问题不在保修范围之内。
- 拆除保护盖后立即将墨粉盒装进硒鼓单元。请勿触摸如图所示的阴影区域以避免影响打印质量。

**5 拆除保护盖。**

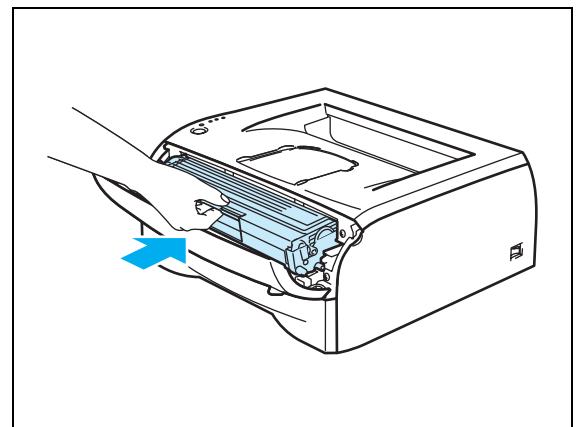
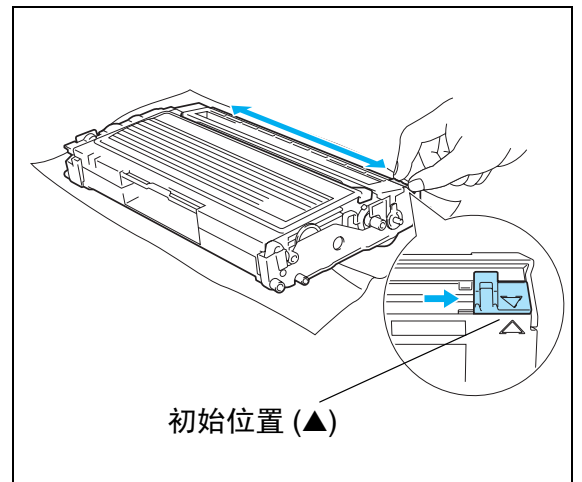
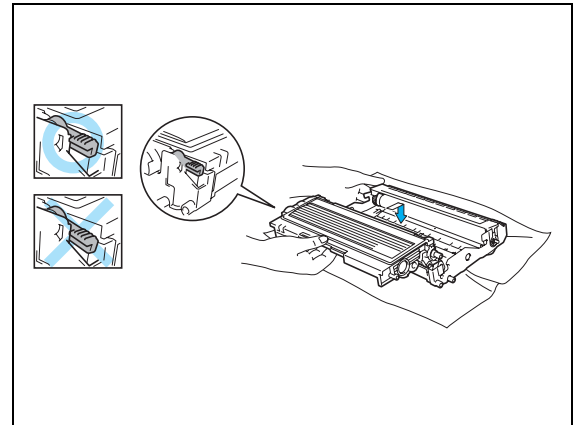
- 6 将新墨粉盒紧密地装入硒鼓单元直到听到“咔哒”一声表明其已锁定到位。正确安装墨粉盒后，锁定杆将自动升起。

**!** 注意

确保正确插入墨粉盒，否则它可能与硒鼓单元分离。

- 7 将蓝色滑块轻轻左右滑动数次清洁硒鼓单元内的电晕丝。将硒鼓单元重新装入打印机前请将蓝色滑块滑回初始位置 (▲)。否则，打印页可能出现垂直条纹。

- 8 将硒鼓单元和墨粉盒组件装回打印机中。合上打印机前盖。



## 硒鼓单元

本打印机用一个硒鼓单元最多可打印 12,000 页\*。

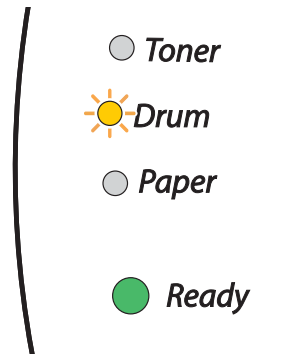
\* 以 5% 的打印覆盖率打印（A4 或 Letter 大小）。实际打印页数随打印作业和纸张的平均类型的不同而不同。

### 注释

- 硒鼓的实际寿命取决于很多因素，例如：温度、湿度、纸张类型、使用墨粉类型、每次打印作业的页数等。在理想条件下，硒鼓的平均寿命约为 12,000 页。硒鼓实际打印页数可能明显低于这个估计数值。因为我们不能控制很多影响硒鼓实际寿命的因素，我们不能保证硒鼓打印的最少页数。
- 为了取得最佳效果，仅使用 Brother 原装墨粉。打印机应该在干净、无灰尘并且通风的环境中使用。
- 使用第三方提供的墨粉或墨粉盒不仅会降低打印质量，还会影响打印机的质量和使用寿命。任何由于使用未指定的墨粉或墨粉盒而造成的问题不在保修范围之内。

## 更换硒鼓信息

如果屏幕显示下列信息，表示硒鼓单元已基本耗尽。我们建议您在打印质量明显降低前更换新的硒鼓单元。



### 注意

- 取出硒鼓单元时，请小心处理，因为它可能含有墨粉。
- 更换硒鼓单元时，确保清洁打印机内部。请参见第 5-11 页上的 *清洁*。

## 更换硒鼓单元

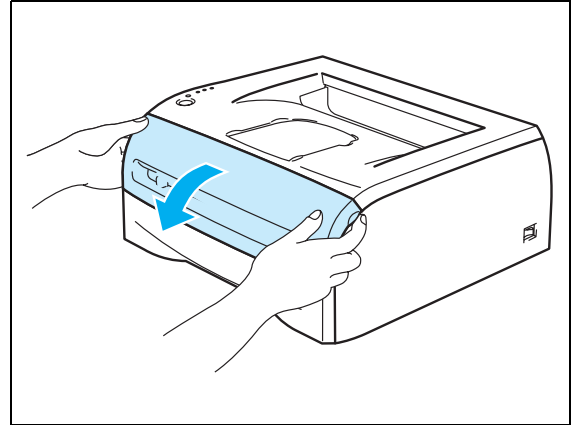


注释

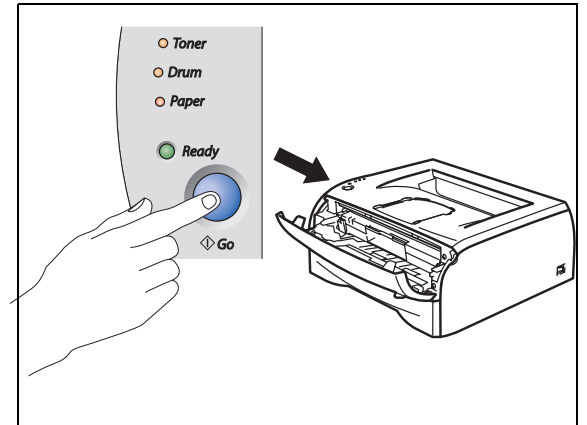
我们建议您更换硒鼓单元时清洁打印机。请参见第 5-11 页上的 *清洁*。

请遵循下列步骤更换硒鼓单元：

- 1 确保打印机打开并且 Drum（硒鼓）LED 指示灯在闪烁。  
打开打印机前盖。



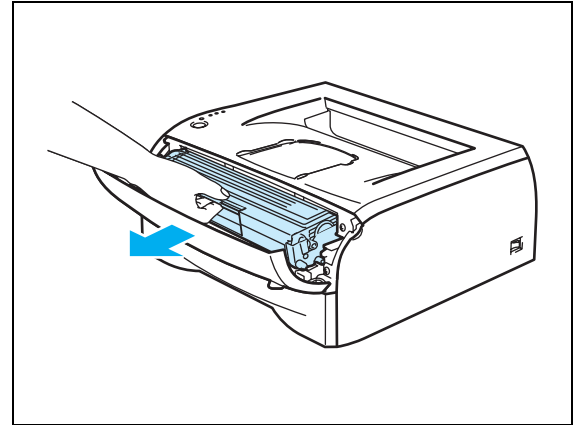
- 2 按住 Go（运行）按钮 4 秒钟后所有指示灯都亮起。  
当 4 个指示灯都亮起后释放 Go（运行）按钮。



### ⊘ 不恰当设置

仅更换墨粉盒时无须重新设置硒鼓计数器。

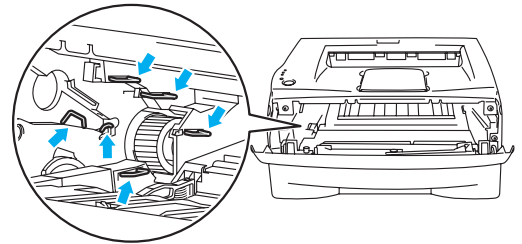
### 3 取出硒鼓单元及墨粉盒组件。



5

#### ! 注意

- 我们建议您将硒鼓单元组件放在废纸或废布上以防墨粉洒落。
- 为防止静电损坏打印机，请不要触摸图例中所示电极。



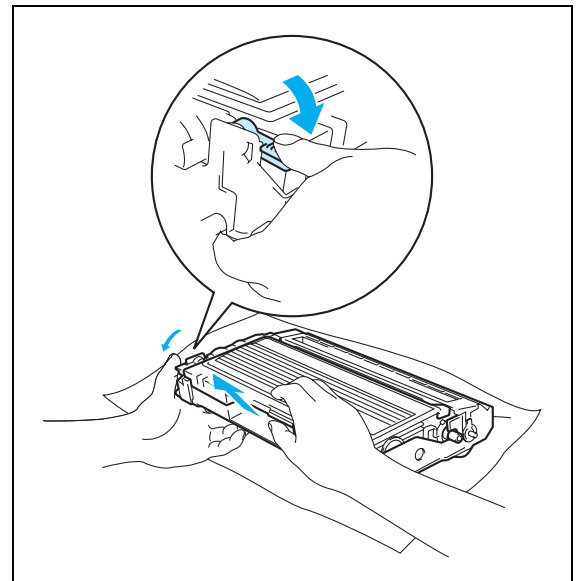
### 4 按下蓝色锁定杆，将墨粉盒从硒鼓单元中取出。

#### ! 注意

拿墨粉盒时要小心。如果墨粉洒在您手上或衣服上，立即将其抹去或用冷水冲洗。

#### 📝 注释

- 将废旧硒鼓装入塑料袋中，以免墨粉从盒中洒出。
- 应根据当地的法律法规处理废旧硒鼓单元，并应将其与家庭废弃物分开。如果存有任何问题，请与当地的废弃物处理办公室联系。



### 5 打开新硒鼓单元包装。

#### ! 注意

将硒鼓单元安装到打印机时之前，才打开硒鼓单元的包装。如果无包装的硒鼓单元直接曝露在太阳光下或室内光线下，该单元将可能受到损坏。

- 将墨粉盒紧密地装入新硒鼓单元直到听到“咔哒”一声表明其已锁定到位。正确安装墨粉盒后，锁定杆将自动升起。

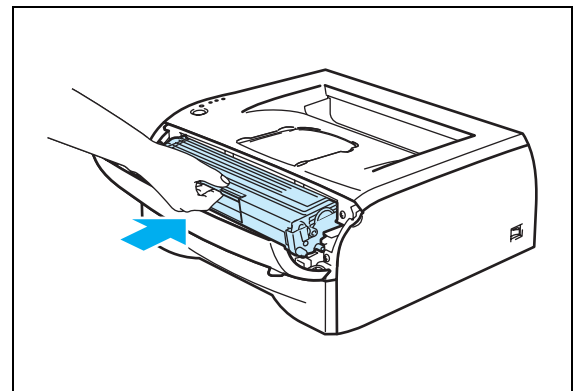
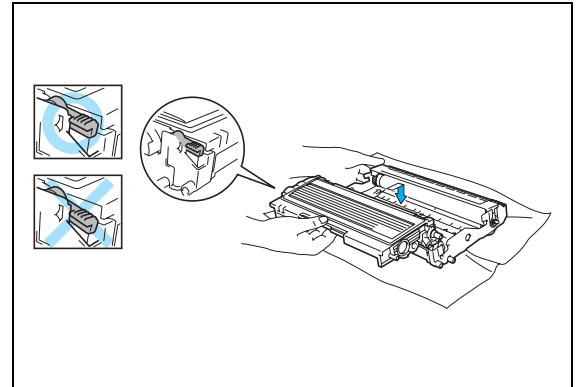
**!** 注意

确保正确插入墨粉盒，否则它可能与硒鼓单元分离。

- 将硒鼓单元和墨粉盒组件装回打印机中。

- 合上前盖。

- 确保 **Drum (硒鼓)** LED 指示灯已经熄灭。





## 清洁

使用干燥的无绒抹布清洁打印机内部和外部。更换墨粉盒或硒鼓单元时，确保清洁打印机内部。如果打印页被墨粉弄污，使用一块干燥的无绒抹布清洁打印机内部。

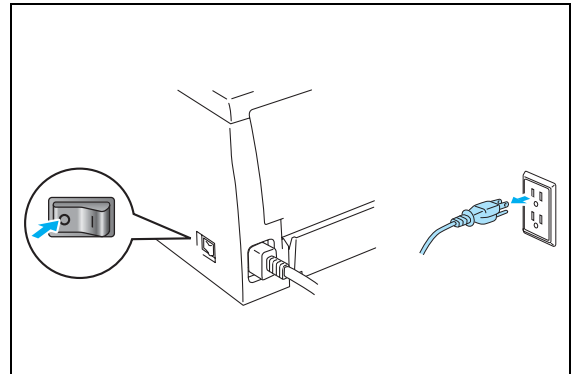
### 清洁打印机外部

#### 注意

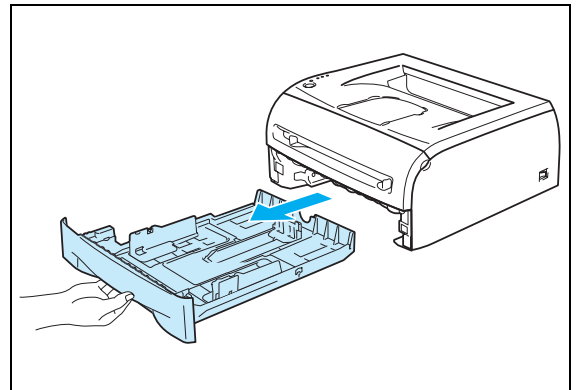
- 使用中性清洁剂。请勿使用（诸如稀释剂或苯之类的）挥发性液体清洁，否则会损坏打印机表面。
- 请勿使用含氨的清洁材料。

遵循如下步骤清洁打印机外部：

- 1 关闭打印机电源开关，从电源插座上拔下打印机插头。



- 2 将纸盒完全从打印机中抽出。



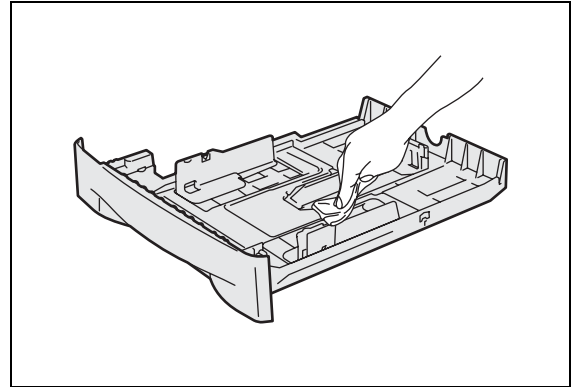
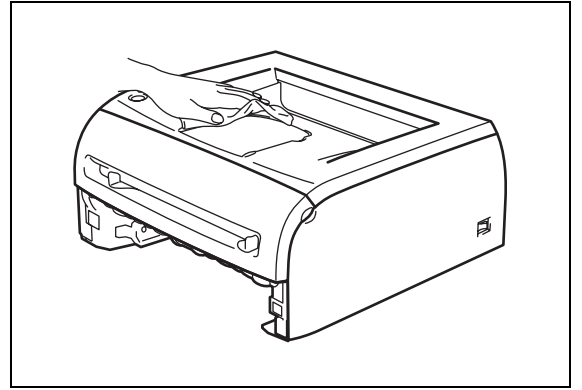
③ 使用柔软的布擦拭打印机外部，掸去灰尘。

④ 取出任何卡在纸盒内部的物体。

⑤ 使用柔软的布擦拭纸盒内部，掸去灰尘。

⑥ 将纸盒重新紧密地装入打印机。

⑦ 插上打印机插头，然后打开打印机电源开关。

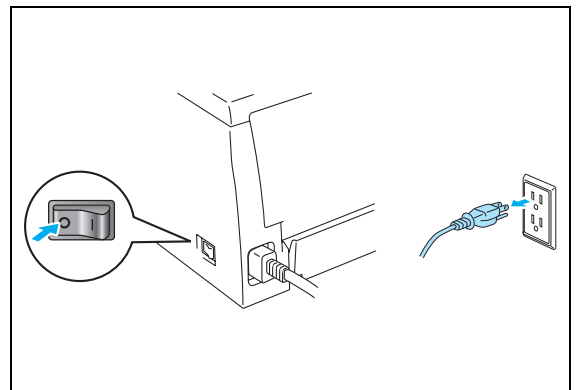


5

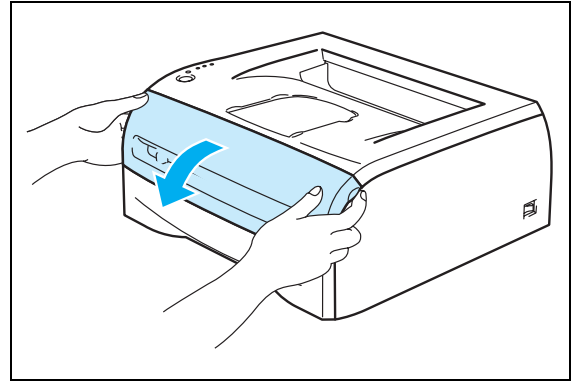
## 清洁打印机内部

遵循如下步骤清洁打印机内部：

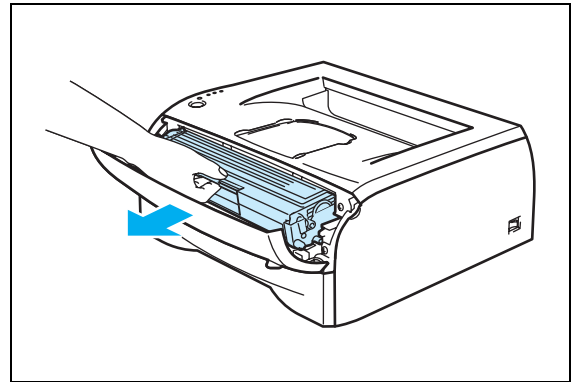
① 关闭打印机电源开关，从电源插座上拔下打印机插头。



- 2 打开打印机前盖。

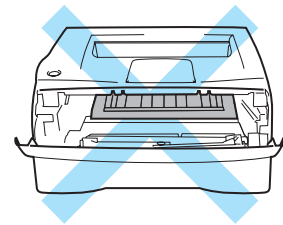


- 3 取出硒鼓单元及墨粉盒组件。

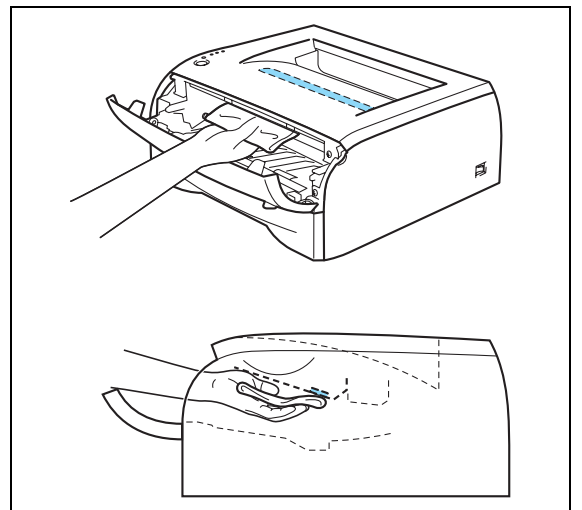


#### 灼热表面

刚使用打印机后，打印机内部的一些部位温度非常高！请务必等到完全冷却后方可触碰打印机的内部部件。



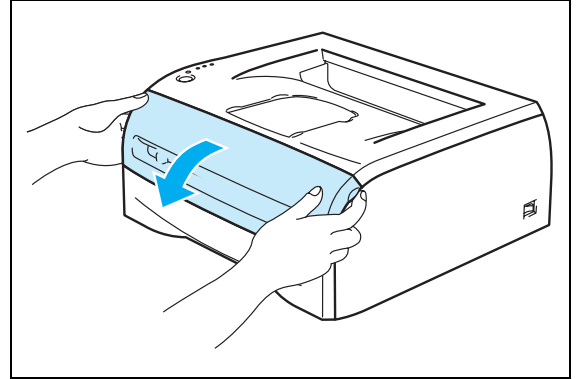
- 4 用一块干燥的无绒抹布擦拭扫描仪窗口。
- 5 将硒鼓单元和墨粉盒组件装回打印机中。
- 6 合上前盖。
- 7 插上打印机插头，然后打开打印机电源开关。



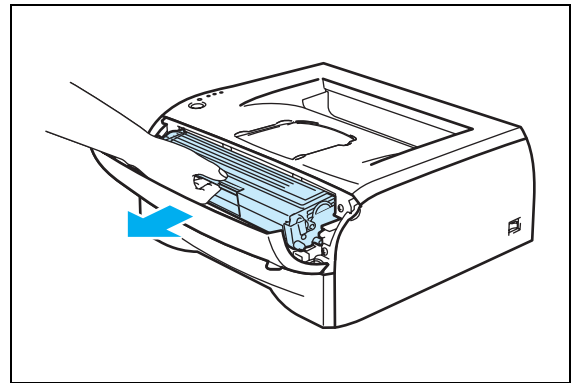
## 清洁电晕丝

如果您遇到打印质量问题，请遵循如下步骤清洁电晕丝：

① 打开打印机前盖。

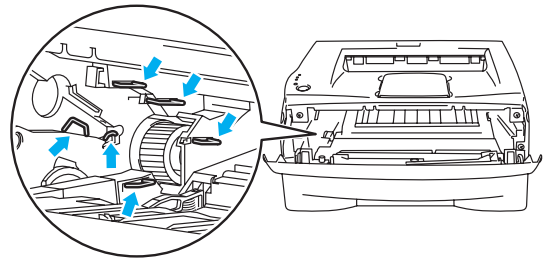


② 取出硒鼓单元及墨粉盒组件。

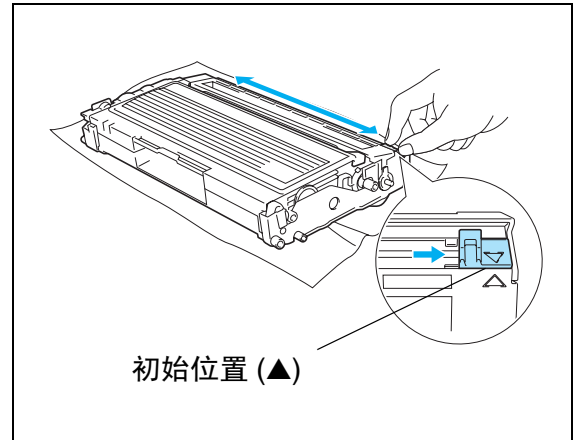


### ⚠ 注意

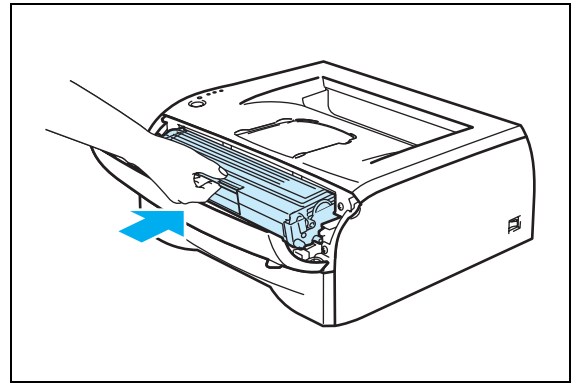
- 我们建议您将硒鼓单元组件放在废纸或废布上以防墨粉洒落。
- 为防止静电损坏打印机，请不要触摸图例中所示的电极。



- 3 将蓝色滑块轻轻左右滑动数次清洁硒鼓单元内的电晕丝。将硒鼓单元重新装入打印机前请将蓝色滑块滑回初始位置 (▲)。否则，打印页可能出现垂直条纹。



- 4 将硒鼓单元和墨粉盒组件装回打印机中。合上打印机前盖。



大部分问题您可自己解决。若需要其他帮助，Brother Solutions Center（Brother 解决方案中心）将为您提供最新的常见问题解答 (FAQs) 和故障排除技巧。请访问我们的网站 <http://solutions.brother.com>。

## 识别问题

### 首先，请检查以下内容：

- 电源线是否已经正确连接，打印机是否已打开。
- 所有的保护部件是否均已移除。
- 墨粉盒及硒鼓单元是否已正确安装。
- 前盖是否已完全合上。
- 纸张是否已正确放入纸盒内。
- 接口电缆是否牢固地连接到打印机和计算机上。
- 用于打印机的驱动程序是否已安装并被选中。
- 计算机是否已连接到正确的打印机端口上。

### 打印机不打印：

如果检查了以上步骤仍无法解决问题，请识别问题然后转到下列的章节：

#### 打印机 LED 指示灯闪烁

请参见第 3-1 页上的 *LED 指示灯闪烁*。

#### 出现状态监视器错误信息

请参见第 6-2 页上的 *状态监视器上的错误信息*。

#### 打印机打印错误信息

请参见第 6-2 页上的 *打印输出上的错误信息*。

#### 纸张处理

请参见第 6-4 页上的 *纸张处理* 和第 6-5 页上的 *卡纸和如何清除卡纸*。

#### 其他问题

请参见第 6-10 页上的 *其他问题*。

### 页面已打印，但仍有问题：

#### 打印质量

请参见第 6-10 页上的 *提高打印质量*。

#### 打印输出不正确

请参见第 6-15 页上的 *解决打印问题*。

## 状态监视器上的错误信息

状态监视器将报告打印机出现的问题。有关状态监视器报告的错误信息，请采取下表所列的正确措施。

状态监视器默认设置为关。如果想打开状态监视器，请在**高级选项卡**的**设备选项**中更改状态监视器设置。请参见第 2-6 页上的**设备选项**。

错误信息	措施
前盖打开	<ul style="list-style-type: none"> <li>■ 合上打印机前盖。</li> </ul>
后盖打开	<ul style="list-style-type: none"> <li>■ 合上打印机后盖。</li> </ul>
内存已满	<ul style="list-style-type: none"> <li>■ 按 <b>Go (运行)</b> 按钮打印打印机中的残余数据。如果想删除打印机中残余数据，请取消打印作业。请参见第 3-7 页上的<b>取消打印</b>。</li> <li>■ 请减小打印分辨率以及降低文档的复杂度。</li> </ul>
打印超时	<ul style="list-style-type: none"> <li>■ 按 <b>Go (运行)</b> 按钮打印打印机中的残余数据。如果想删除打印机中残余数据，请取消打印作业。请参见第 3-7 页上的<b>取消打印</b>。</li> <li>■ 如果这样不能清除错误，请降低文档的复杂性或降低打印分辨率。</li> <li>■ 使用随机提供的 Windows® 驱动程序将页面保护设定为<b>自动</b>。</li> <li>■ 更改提供的 Windows® 驱动程序中的下列设置并重试。下列设置的最佳组合将随文档的不同而不同。 <ul style="list-style-type: none"> <li>• 图形模式</li> <li>• TrueType 模式</li> <li>• 使用打印机的 TrueType® 字体</li> </ul> </li> </ul>
纸盒 1 中无进纸 手动进纸槽内无进纸	<ul style="list-style-type: none"> <li>■ 纸盒缺纸或未正确安装。如果纸盒已空，请在纸盒内装入一叠新纸然后按 <b>Go (运行)</b> 按钮。</li> <li>■ 如果纸盒中有纸，请确保纸张堆放整齐。如果纸张弯曲，您应该在打印前使纸张平整。将纸叠从纸盒中取出来翻个面，然后重新装入纸盒，有时这种方法有助于清除故障。</li> <li>■ 减少纸盒中纸张的数量，然后再次打印。</li> <li>■ 确保使用符合 Brother 公司推荐规格的纸张。请参见第 1-4 页上的<b>使用何种纸张？</b>。</li> </ul>
纸盒 1 卡纸 内部卡纸 后部卡纸	<ul style="list-style-type: none"> <li>■ 从如图所示的区域取出卡纸。 请参见第 6-5 页上的<b>卡纸和如何清除卡纸</b>。</li> </ul>
墨粉用尽	<ul style="list-style-type: none"> <li>■ 请参见第 5-3 页上的<b>更换墨粉盒</b>。</li> </ul>
墨粉不足	<ul style="list-style-type: none"> <li>■ 当显示墨粉寿命结束时，购买并准备好新的墨粉盒。</li> </ul>
墨粉盒位置错误	<ul style="list-style-type: none"> <li>■ 取出墨粉盒然后将其重新装进打印机。</li> </ul>
硒鼓接近其使用寿命	<ul style="list-style-type: none"> <li>■ 硒鼓已接近其使用寿命。购买新的硒鼓单元替换所使用的硒鼓单元。请参见第 5-8 页上的<b>更换硒鼓单元</b>。</li> </ul>
硒鼓错误	<ul style="list-style-type: none"> <li>■ 请参见第 5-14 页上的<b>清洁电晕丝</b>。</li> </ul>
维修呼叫	<ul style="list-style-type: none"> <li>■ 检查 LED 指示灯识别错误。请参见第 3-5 页上的<b>维修呼叫指示</b>。</li> </ul>

## 打印输出上的错误信息

打印机会打印出下表所列的错误信息报告出现的问题。对于错误信息请采取正确的措施。

打印输出上的错误信息	措施
<b>内存已满</b>	<ul style="list-style-type: none"> <li>■ 按 <b>Go (运行)</b> 按钮打印打印机中的残余数据。如果想删除打印机中残余数据，请取消打印作业。请参见第 3-7 页上的 <i>取消打印</i>。</li> <li>■ 请减小打印分辨率以及降低文档的复杂性。</li> </ul>
<b>打印超时</b>	<ul style="list-style-type: none"> <li>■ 按 <b>Go (运行)</b> 按钮打印打印机中的残余数据。如果想删除打印机中残余数据，请取消打印作业。请参见第 3-7 页上的 <i>取消打印</i>。</li> <li>■ 如果这样不能清除错误，请降低文档的复杂性或降低打印分辨率。</li> <li>■ 使用随机提供的 Windows® 驱动程序将页面保护设定为 <b>自动</b>。</li> <li>■ 更改随机的 Windows® 驱动程序中的下列设置并重试。下列设置的最佳组合将随文档的不同而不同。 <ul style="list-style-type: none"> <li>• 图形模式</li> <li>• TrueType 模式</li> <li>• 使用打印机的 TrueType® 字体</li> </ul> </li> </ul>
<b>降低分辨率启用打印</b> (打印机以降低的分辨率打印文档)	<ul style="list-style-type: none"> <li>■ 打印机防止自动降低分辨率之前，请降低文档的复杂性。</li> </ul>



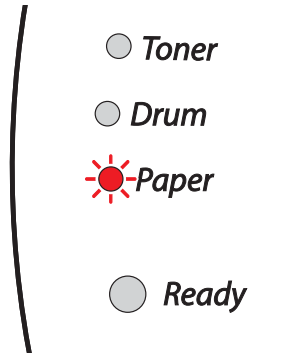
## 纸张处理

首先，确保您使用的纸张符合 Brother 公司推荐的纸张规格。请参见第 1-4 页上的 *使用何种纸张?*。

问题	提示
打印机不进纸。	<ul style="list-style-type: none"> <li>■ 如果纸盒中有纸，请确保纸张平整。如果纸张弯曲，您应该在打印前使纸张平整。将纸叠从纸盒中取出来翻个面，然后重新装入纸盒，有时这种方法有助于清除故障。</li> <li>■ 减少纸盒中纸张的数量，然后再次打印。</li> <li>■ 确保在打印机驱动程序中没有选择手动进纸模式。</li> </ul>
打印机无法从手动进纸槽中进纸。	<ul style="list-style-type: none"> <li>■ 请重新插入纸张，每次插入一张。</li> <li>■ 确保在打印机驱动程序中选择的是手动进纸模式。</li> </ul>
打印机无法进入信封。	<ul style="list-style-type: none"> <li>■ 打印机能从手动进纸槽中装入信封。必须正确设置应用程序软件，以设置的信封尺寸应与您所使用的信封尺寸一致。这通常是在软件页面设置或文档设置菜单中设置的。请参见软件应用程序说明书。</li> </ul>
出现卡纸。	<ul style="list-style-type: none"> <li>■ 清除卡纸。请参见第 6-5 页上的 <i>卡纸和如何清除卡纸</i>。</li> </ul>

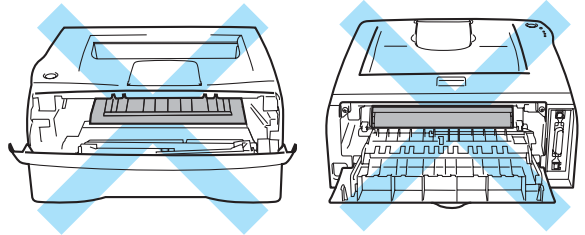
## 卡纸和如何清除卡纸

如果出现卡纸，打印机会通过下图所示的 **Paper（纸张）** LED 指示灯通知您。



### 灼热表面

刚使用完打印机后，打印机内部的某些部件温度会很高！打开打印机前盖或后盖时，请勿触碰下图所示的阴影部分。



请遵循下述操作步骤来清除卡纸。

将卡纸全部取出后，应先安装纸盒，再合上前盖，打印机将自动恢复打印。

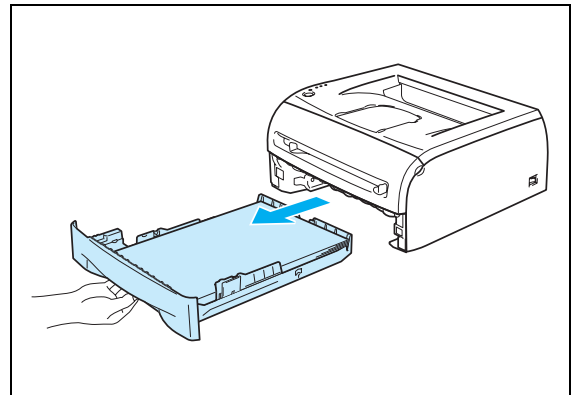
如果打印机不能自动开始打印，按 **Go（运行）** 按钮。如果打印机仍然未开始打印，请检查打印机内的卡纸是否均已被清除。然后再次打印。



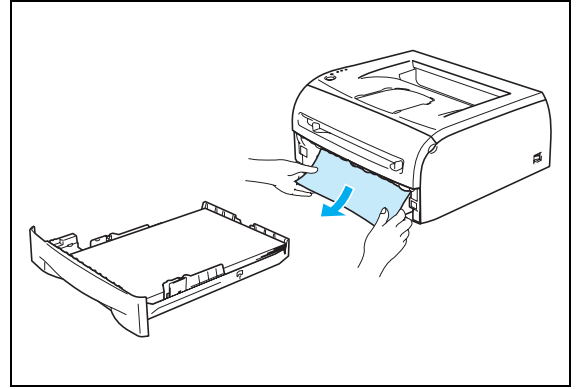
### 注释

在添加新纸张时，总是将纸盒中的纸张全部取出，堆叠整齐后再放入纸盒。这样有助于防止打印机一次进纸过多而引起卡纸。

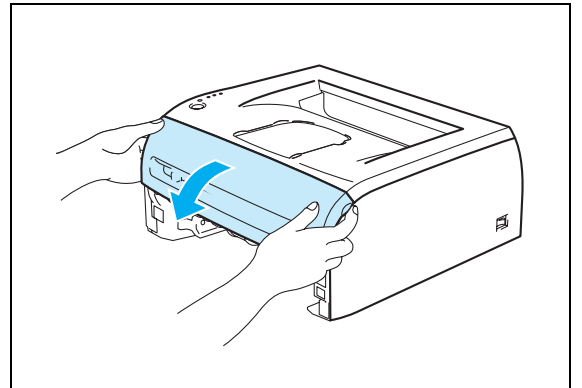
**1** 将纸盒从打印机中完全抽出。



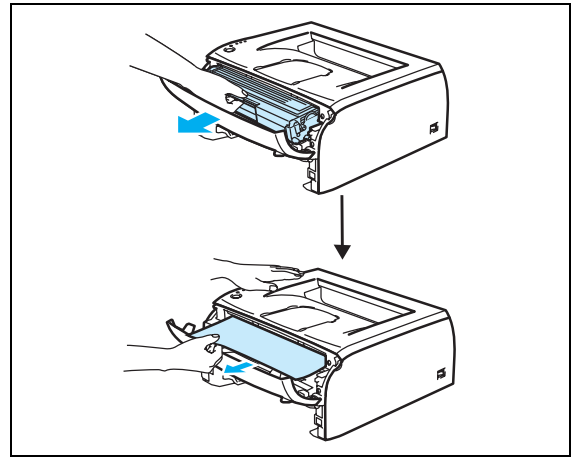
2 向上将卡纸从打印机中抽出。



3 打开前盖。

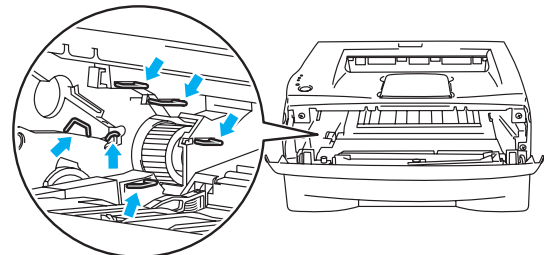


4 慢慢地取出硒鼓单元及墨粉盒组件。卡纸会随硒鼓单元和墨粉盒组件一起被抽出。

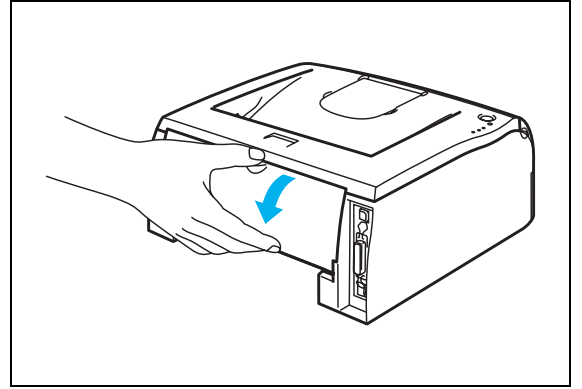


**!** 注意

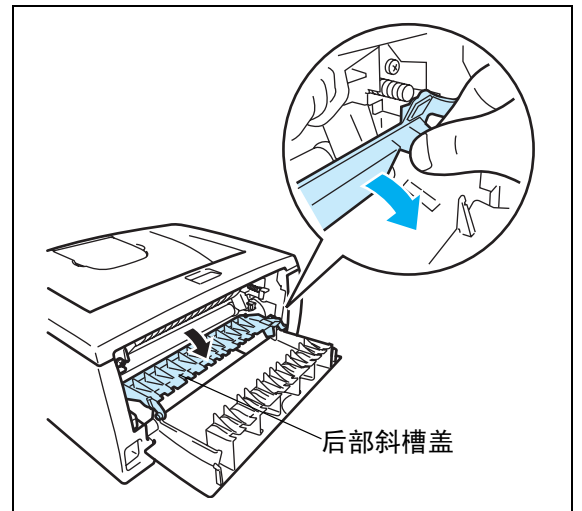
为防止静电损坏打印机，请不要触摸如图所示的电极。



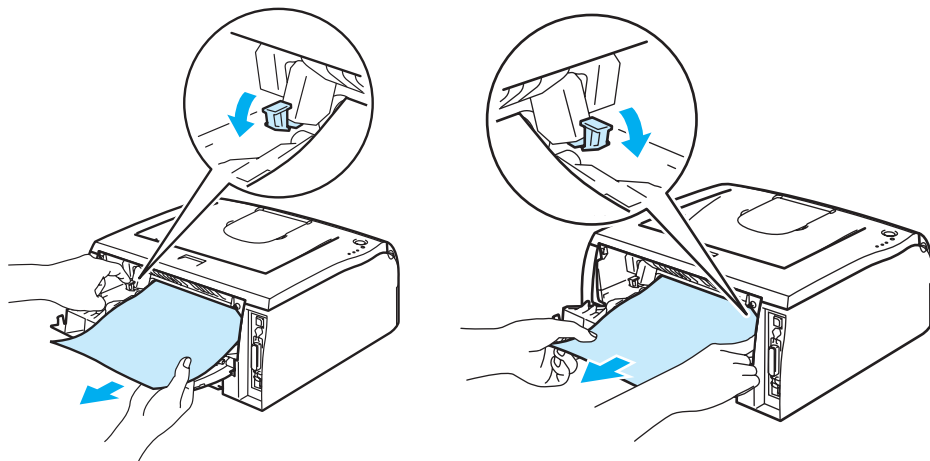
5 打开后盖。



6 将滑块朝身体方向拉出打开后部斜槽盖。



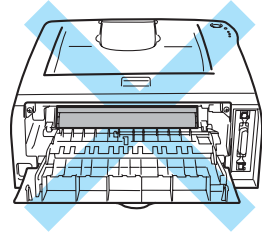
7 将卡纸从定影单元中抽出。如果不能轻松地抽出卡纸，用一只手按下滑块，另一只手轻轻将卡纸抽出。





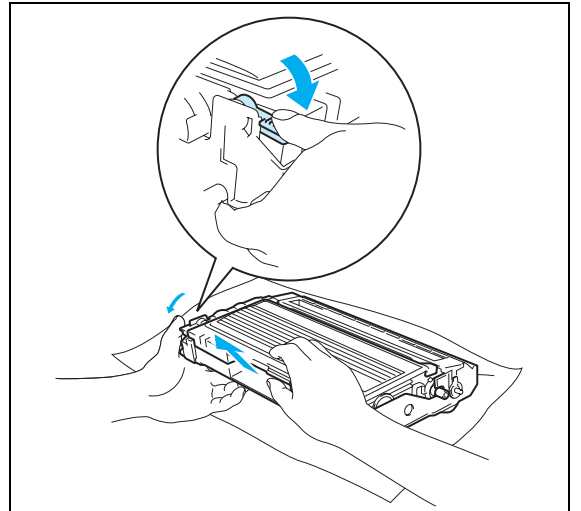
## 灼热表面

刚使用完打印机后，打印机内部的某些部件温度会很高。请务必等到完全冷却后方可触碰打印机的内部部件。

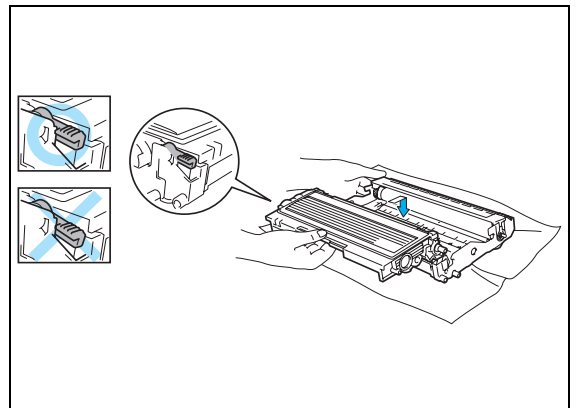


6

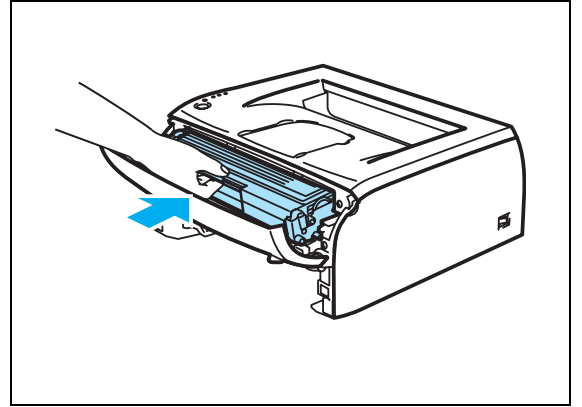
- 8 合上后盖。
- 9 按下锁定杆，将墨粉盒从硒鼓单元中取出。如果硒鼓单元中有卡纸，请将其取出。



- 10 将墨粉盒装回硒鼓单元直到听到“咔哒”一声表明锁定到位。如果放置到位，锁定杆将自动抬起。



- 11 将硒鼓单元和墨粉盒组件装回打印机中。



- 12 将纸盒重新牢固地装回打印机中。
- 13 合上前盖。
- 14 确保 **Paper**（**纸张**）LED 指示灯已关闭，打印机准备打印。

## 其他问题

问题	建议
打印机无法打印。 <b>打印机 LPT1 (或 BRUSB): 写入错误</b> 计算机上出现错误信息。	<ul style="list-style-type: none"> <li>■ 检查打印机电缆是否损坏或折断。</li> <li>■ 如果您使用接口转换设备，确保选择了正确的打印机。</li> </ul>



## 用于有 USB 接口的 Macintosh®

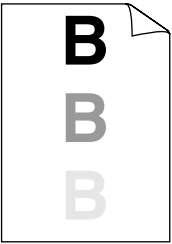



问题	建议
<b>Chooser (选配置)</b> (Mac OS® 9.2) 或 <b>Print Center (打印中心)</b> (Mac OS® X10.2.4 或更高版本) 中未出现打印机。	<ul style="list-style-type: none"> <li>■ 检查打印机是否已打开。</li> <li>■ 检查 USB 接口电缆是否正确连接。</li> <li>■ 检查打印机驱动程序是否正确安装。</li> </ul>
无法从应用程序软件中打印。	<ul style="list-style-type: none"> <li>■ 确保随机提供的 Macintosh® 打印机驱动程序已安装在<b>硬盘中</b>且与 <b>Chooser (选配置)</b> (Mac OS® 9.2) 或 <b>Print Center (打印中心)</b> (Mac OS® X 10.2.4 或更高版本) 一起被选中。</li> </ul>

## 提高打印质量

如果有打印质量问题，请首先打印测试页（请参见第 3-8 页）。如果复印件看上去清楚，则说明打印机没有任何问题。检查接口电缆或在另一台计算机上试用打印机。

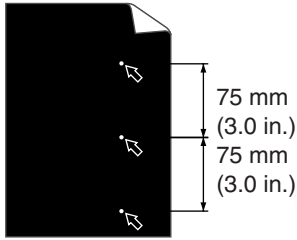
本节包含下列主题：

打印质量差的示例	建议
 <p style="text-align: center;">模糊</p>	<ul style="list-style-type: none"> <li>■ 请检查打印机环境。注意诸如潮湿、高温等环境条件可能导致打印机打印输出时图像模糊。请参见第 1-3 页上的 <i>定位打印机</i>。</li> <li>■ 如果整张页面图像颜色太淡，可能已打开了<b>省墨</b>模式。请在打印机驱动程序的属性选项卡中关闭<b>省墨</b>模式。</li> <li>■ 试着安装一个新的墨粉盒。请参见第 5-3 页上的 <i>更换墨粉盒</i>。</li> <li>■ 试着安装一个新的硒鼓单元。请参见第 5-8 页上的 <i>更换硒鼓单元</i>。</li> </ul>
 <p style="text-align: center;">灰色背景</p>	<ul style="list-style-type: none"> <li>■ 确保所用纸张符合Brother公司推荐的纸张规格。请参见第1-4页上的 <i>使用何种纸张?</i>。</li> <li>■ 请检查打印机环境。因为在高温或高湿度的情况下打印时，可能会使打印输出的背景底纹增多。请参见第 1-3 页上的 <i>定位打印机</i>。</li> <li>■ 安装一个新的墨粉盒。请参见第 5-3 页上的 <i>更换墨粉盒</i>。</li> <li>■ 安装一个新的硒鼓单元。请参见第 5-8 页上的 <i>更换硒鼓单元</i>。</li> </ul>

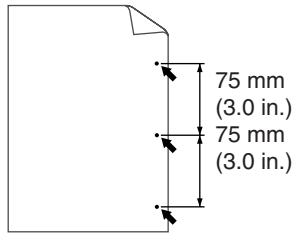
打印质量差的示例	建议
 <p data-bbox="305 562 360 592">重像</p>	<ul style="list-style-type: none"> <li>■ 确保所用纸张符合 Brother 公司推荐的纸张规格。表面粗糙的纸张或厚的打印介质都可能导致打印输出重像。请参见第 1-4 页上的 <i>使用何种纸张?</i>。</li> <li>■ 确保在打印机驱动程序中选择了适当的介质类型。请参见第 1-4 页上的 <i>使用何种纸张?</i>。</li> <li>■ 试着安装一个新的硒鼓单元。请参见第 5-8 页上的 <i>更换硒鼓单元</i>。</li> </ul>
 <p data-bbox="277 877 388 907">墨粉斑点</p>	<ul style="list-style-type: none"> <li>■ 确保所用纸张符合 Brother 公司推荐的纸张规格。表面粗糙的纸张在打印输出时，会导致此打印问题。请参见第 1-4 页上的 <i>使用何种纸张?</i>。</li> <li>■ 硒鼓单元可能已损坏。安装一个新的硒鼓单元。请参见第 5-8 页上的 <i>更换硒鼓单元</i>。</li> </ul>
 <p data-bbox="277 1192 388 1222">空心打印</p>	<ul style="list-style-type: none"> <li>■ 确保所用纸张符合 Brother 公司推荐的纸张规格。请参见第 1-4 页上的 <i>使用何种纸张?</i>。</li> <li>■ 请在打印机驱动程序中选择<b>厚纸</b>或使用比当前纸张薄些的纸张。</li> <li>■ 请检查打印机环境，因为在高温度的情况下打印时，可能会导致打印输出空心。请参见第 1-3 页上的 <i>定位打印机</i>。</li> </ul>
 <p data-bbox="305 1507 360 1537">全黑</p>	<ul style="list-style-type: none"> <li>■ 滑动蓝色滑块来清洁硒鼓单元内的主电晕丝。确保将蓝色滑块滑回到了其初始位置 (▲)。请参见第 5-14 页上的 <i>清洁电晕丝</i>。</li> <li>■ 硒鼓单元可能已损坏。安装一个新的硒鼓单元。请参见第 5-8 页上的 <i>更换硒鼓单元</i>。</li> </ul>



## 打印质量差的示例



在黑色文本和图形上每隔 75 毫米就会出现白色斑点



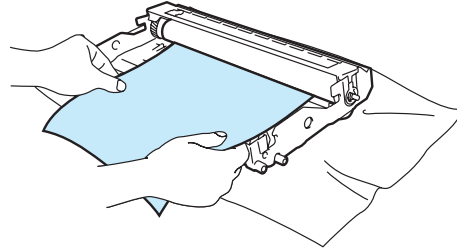
黑色斑点  
每隔 75 毫米

## 建议

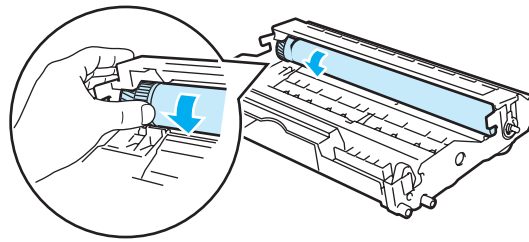
- 如果在打印几页后仍然无法消除此类问题，则可能在 OPC 鼓表面上粘有标签胶水。

请遵循如下步骤清洁硒鼓单元：

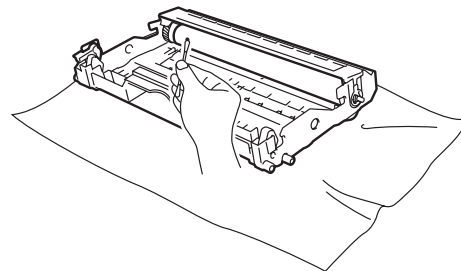
- 1 将打印样例放在硒鼓单元的前面，这样就可以找出图像缺陷的具体位置。



- 2 查看 OPC 鼓表面，同时用手转动硒鼓单元齿轮。



- 3 在找到与打印样例匹配的标记后，请用棉布药签擦洗 OPC 鼓表面，直到将 OPC 鼓表面的污渍或纸末完全擦掉。




## 注释

请勿用锋利的物体清除感光硒鼓表面上的污渍。

- 硒鼓单元可能已损坏。安装一个新的硒鼓单元。请参见第 5-8 页上的 [更换硒鼓单元](#)。

打印质量差的示例	建议
 <p data-bbox="212 600 451 632"><b>水平的黑色墨粉标记</b></p>	<ul style="list-style-type: none"> <li>■ 硒鼓单元可能已损坏。安装一个新的硒鼓单元。请参见第 6-12 页。</li> <li>■ 确保所用纸张符合Brother公司推荐的纸张规格。请参见第1-4页上的<i>使用何种纸张?</i>。 <ul style="list-style-type: none"> <li>• 如果使用激光打印机的标签页，标签上的胶水有时可能会粘到 OPC 鼓的表面上。清洁硒鼓单元。请参见第 6-12 页。</li> <li>• 切勿使用有回形针或钉书钉的纸张，因为这些纸张会划伤硒鼓表面。</li> <li>• 如果没有包装的硒鼓单元受到阳光直射或室内光线照射，硒鼓单元可能会受到损坏。</li> </ul> </li> </ul>
 <p data-bbox="237 951 423 982"><b>水平的白色条纹</b></p>	<ul style="list-style-type: none"> <li>■ 确保所用纸张符合Brother公司推荐的纸张规格。表面粗糙的纸张或厚的打印介质可能会导致此问题。</li> <li>■ 确保在打印机驱动程序中选择了适当的介质类型。</li> <li>■ 此问题有时可能会自动消失。可打印多张测试页来清除此问题，特别是打印机长时间未用时。</li> <li>■ 硒鼓单元可能已损坏。安装一个新的硒鼓单元。请参见第 5-8 页上的<i>更换硒鼓单元</i>。</li> </ul>
 <p data-bbox="277 1302 393 1333"><b>水平条纹</b></p>	<ul style="list-style-type: none"> <li>■ 清洁打印机内部和硒鼓单元的主电晕丝。请参见第 5-14 页上的<i>清洁电晕丝</i>。</li> <li>■ 硒鼓单元可能已损坏。安装一个新的硒鼓单元。请参见第 5-8 页上的<i>更换硒鼓单元</i>。</li> </ul>
 <p data-bbox="250 1652 410 1684"><b>黑色垂直条纹</b></p> <p data-bbox="144 1688 448 1719">打印页垂直方向粘有墨粉。</p>	<ul style="list-style-type: none"> <li>■ 清洁硒鼓单元的主电晕丝。请参见第 5-14 页上的<i>清洁电晕丝</i>。</li> <li>■ 确保主电晕丝清洁器位于初始位置 (▲)。</li> <li>■ 硒鼓单元可能已损坏。安装一个新的硒鼓单元。请参见第 5-8 页上的<i>更换硒鼓单元</i>。</li> <li>■ 墨粉盒可能已损坏。安装一个新的墨粉盒。请参见第 5-3 页上的<i>更换墨粉盒</i>。确保打印机内部没有碎纸片遮住扫描仪窗口。</li> <li>■ 热熔单元可能被损坏。请致电经销商或 Brother 客户服务中心。</li> </ul>

打印质量差的示例	建议
 <p>白色垂直条纹</p>	<ul style="list-style-type: none"> <li>■ 用一块干燥柔软的布擦拭扫描器窗口。请参见第 5-12 页上的 <i>清洁打印机内部</i>。</li> <li>■ 墨粉盒可能已损坏。安装一个新的墨粉盒。请参见第 5-3 页上的 <i>更换墨粉盒</i>。</li> </ul>
 <p>打印页倾斜</p>	<ul style="list-style-type: none"> <li>■ 确保纸张或其他打印介质已正确装入纸盒中，并检查靠着纸叠的导纸板是否太紧或太松。</li> <li>■ 请正确设置导纸板。请参见第 1-10 页上的 <i>在从手动进纸槽中进纸的普通纸、铜版纸或透明胶片上打印</i>。</li> <li>■ 如果使用手动进纸槽进纸，请参见第 1-10 页上的 <i>在从手动进纸槽中进纸的普通纸、铜版纸或透明胶片上打印</i>。</li> <li>■ 纸盒可能太满。请参见第 1-7 页上的 <i>在纸盒中进纸的普通纸、铜版纸或透明胶片上打印</i>。</li> <li>■ 检查纸张类型和质量。请参见第 1-4 页上的 <i>使用何种纸张？</i>。</li> </ul>
 <p>卷曲或波纹</p>	<ul style="list-style-type: none"> <li>■ 检查纸张类型和质量。高温和高湿度都可能导致纸张卷曲。请参见第 1-7 页上的 <i>在纸盒中进纸的普通纸、铜版纸或透明胶片上打印</i>。</li> <li>■ 如果不经常使用打印机，纸盒中的纸张可能放置的时间太长。请将纸盒中的纸叠翻过来。同时，试着将纸盒中的纸叠散开并旋转 180 度。</li> </ul>
 <p>折皱或折痕</p>	<ul style="list-style-type: none"> <li>■ 确保纸张装入正确。请参见第 1-7 页上的 <i>在纸盒中进纸的普通纸、铜版纸或透明胶片上打印</i>。</li> <li>■ 检查纸张类型和质量。请参见第 1-4 页上的 <i>使用何种纸张？</i>。</li> <li>■ 将纸盒中的纸叠翻过来或将进纸盒中的纸张旋转 180 度。</li> </ul>

## 解决打印问题

问题	建议
打印机意外打印或打印不需要的数据。	<ul style="list-style-type: none"> <li>■ 确保打印机电缆不太长。我们建议使用长度不超过 2 米（6.5 英尺）的并行或 USB 电缆。</li> <li>■ 确保打印机电缆未被损坏或折断。</li> <li>■ 如果您使用接口转换设备，将其移开。将您的计算机直接连接到打印机上，然后再试一次。</li> <li>■ 检查是否选择合适的打印机驱动作为“默认设置”。</li> <li>■ 确保打印机没有与存储设备或扫描器连接到同一个端口。移走所有其他设备，仅将端口连接到打印机。</li> <li>■ 关闭打印机驱动程序中<b>设备选项</b>选项卡中的打印机状态监视器。</li> </ul>
打印机不能打印整页文档。打印出 <b>MEMORY FULL（内存已满）</b> 的错误信息。	<ul style="list-style-type: none"> <li>■ 按 <b>Go（运行）</b> 按钮打印打印机中的残余数据。如果想删除打印机中残余数据，请取消打印作业，请参见第 3-7 页上的 <i>取消打印</i>。</li> <li>■ 请减小打印分辨率以及降低文档的复杂度。</li> </ul>
打印机不能打印整页文档。打印出 <b>PRINT OVERRUN（打印超时）</b> 的错误信息。	<ul style="list-style-type: none"> <li>■ 按 <b>Go（运行）</b> 按钮打印打印机中的残余数据。如果想删除打印机中残余数据，请取消打印作业，请参见第 3-7 页上的 <i>取消打印</i>。</li> <li>■ 如果这样不能清除错误，请降低文档的复杂性或降低打印分辨率。</li> <li>■ 使用随机提供的 Windows® 驱动程序将页面保护设置为自动。</li> <li>■ 更改随机提供的 Windows® 驱动程序中的下列设置并重试。下列设置的最佳组合将随文档的不同而不同。 <ul style="list-style-type: none"> <li>• 图形模式</li> <li>• TrueType 模式</li> <li>• 使用打印机的 TrueType® 字体</li> </ul> </li> </ul>
在屏幕上浏览文档时可以看见页眉和页脚，打印时却不出现。	<ul style="list-style-type: none"> <li>■ 调整文档的顶部和底部边距。</li> </ul>

## 打印机规格

### 引擎

型号	HL-2045		HL-2075N
技术	电子照相		
打印速度	最高 20ppm (Letter 大小) 最高 20ppm (A4 大小)		
首次打印时间	少于 10 秒 <sup>*1</sup>		
分辨率	Windows® 95/98/Me、 Windows® 2000/XP 和 Windows NT® 4.0	高质量 1200 600 dpi 300 dpi	
	DOS	N/A	600 dpi
	Mac OS®	高质量 1200 600 dpi 300 dpi	
	Linux	600 dpi 300 dpi	

### 控制器

型号	HL-2045		HL-2075N
处理器	富士通 SPARClite 96MHz		富士通 SPARClite 133MHz
内存	8 MB		16 MB
接口	标准	全速 USB2.0 接口 <sup>*2</sup> 、 IEEE 1284 并行接口	全速 USB2.0 接口 <sup>*2</sup> 、 IEEE 1284 并行接口、 10/100BASE-TX
	选配件	10/100BASE-TX (NC-2100p)	N/A
网络连接	协议	10/100BASE-TX	N/A
		NC-2100p	TCP/IP, NetBEUI
	管理工具	N/A	BRAdmin 专业版 <sup>*3</sup> 基于 Web 的管理软件 <sup>*4</sup>
仿真语言	GDI		PCL6、爱普生 FX-850、 IBM ProPrinter XL
常驻字体	N/A		49 种可缩放字体、 12 种位图字体、 11 种条形码 <sup>*5</sup>

\*1 从纸盒打印

\*2 Windows® 95 或 Windows NT® 4.0 系统不支持 USB。

\*3 Brother 独创的 Windows® 管理实用程序

\*4 使用标准 Web 浏览器管理设备。

\*5 Code39、Interleaved 2 of 5、EAN-8、EAN-13、UPC-A、UPC-E、EAN-128、Codabar、FIM (US-PostNet)、ISBN、Code128

## 软件

型号	HL-2045		HL-2075N
打印机驱动程序	Windows®	GDI 驱动程序适用于 Windows® 95/98/Me、Windows NT® 4.0、Windows® 2000/XP	适用于 Windows® 95/98/Me、Windows NT® 4.0、Windows® 2000/XP 的 PCL 驱动程序  用于 Windows NT® 4.0、Windows® 2000/XP
	Macintosh®	用于 MacOS® 9.1--9.2 和 Mac OS® X 10.2.4 或更高版本的 Brother 激光打印机驱动程序	
	Linux	用于 Linux 的 GDI 打印机驱动程序	
实用程序	交互式帮助 *6		交互式帮助 *6 驱动程序配置精灵 *7

## 控制面板

型号	HL-2045 / HL-2075N
LED	4 个 LED 指示灯
按钮	1 个按钮

## 纸张处理

型号	HL-2045 / HL-2075N	
进纸 *8	手动进纸槽	1 张
	纸盒	250 张
出纸 *8	面朝下	100 张
双面打印	手动双面打印	

## 介质规格

型号	HL-2045 / HL-2075N	
介质类型	手动进纸槽	普通纸、铜版纸、再生纸、信封、标签和透明胶片
	纸盒	普通纸、铜版纸、再生纸和透明胶片 *9
介质重量	手动进纸槽	60--161 克 / 平方米 (16--43 磅)
	纸盒	60--105 克 / 平方米 (16--28 磅)
介质尺寸	手动进纸槽	宽度: 69.9--215.9 毫米 (2.75--8.5 英寸) 长度: 116--406.4 毫米 (4.57--16 英寸)
	纸盒	A4、Letter、Legal*10、B5 (JIS)、B5 (ISO)、Executive、A5、A6、B6(ISO)

\*6 关于如何解决问题的教学动画

\*7 驱动程序配置精灵使打印机自动安装到对等网络中。

\*8 以 80 克 / 平方米 (21 磅) 的纸计算

\*9 最多 10 张透明胶片

\*10 Legal 大小的纸张在有些纸盒不可用。

## 耗材

型号	HL-2045 / HL-2075N
墨粉盒	最多可打印 2,500 页（以 5% 的打印覆盖率打印 A4/Letter 纸张）
硒鼓	最多可打印 12,000 页（1 页 / 每次作业，A4/Letter 纸张）

## 尺寸 / 重量

型号	HL-2045 / HL-2075N
尺寸（宽 × 长 × 高）	371 × 361 × 165.5 毫米 （14.6 × 14.2 × 6.5 英寸）
重量	不包括硒鼓单元和墨粉盒，重量大约为 5.4 千克（12 磅） 包括硒鼓单元和墨粉盒，重量大约为 6.5 千克（14.3 磅）

## 其他

型号		HL-2045	HL-2075N	
耗电量	打印	25 °C (77 °F) 时：平均 450 瓦		
	待机	25 °C (77 °F) 时：平均 70 瓦		
	休眠	平均 5 瓦	7 瓦以下	
噪音水平	声压	打印	低于 51 分贝 (A)	
		待机	低于 30 分贝 (A)	
	声功率	打印	6.2B(A) (LWAd > 6.3B(A) 的办公设备不适合在以脑力劳动为主的办公室内操作。由于噪音扩散，这些设备应安装在单独的房间内)	
		待机	4.3B(A)	
环保性能	节电	是		
	节墨	是		

## 系统要求

计算机平台 & 操作系统版本		处理器速度	最低 RAM	推荐 RAM	可用硬盘空间
Windows®	95*11、98、98SE	486/66 MHz	8 MB	16 MB	40 MB
	NT® 工作站 4.0*11	Pentium 75 MHz	16 MB	32 MB	50 MB
	2000 专业版	Pentium 133 MHz	64 MB	128 MB	50 MB
	Me	Pentium 150 MHz	32 MB	64 MB	50 MB
	XP	Pentium 300 MHz	128 MB	128 MB	50 MB
Apple® Macintosh®*12	OS® 9.1 - 9.2	所有的标配型号都能符合最低要求	32 MB	64 MB	50 MB
	Mac OS® X 10.2.4 或更高版本		128 MB	160 MB	

\*11 Windows®95 或 Windows NT®4.0 系统不支持 USB。

\*12 带有 Apple 公司预置的原装 USB 端口的大功率 Macintosh。

## 选择纸张的重要信息

此部分提供帮助您选择与本打印机一起使用的纸张信息。



如果您使用我们推荐以外的纸张，可能会造成卡纸或进纸错误。请参见第 1-5 页上的 *推荐纸张*。

### 购买大量纸张之前

请确保纸张适用于本打印机。

### 用于普通纸复印的纸张

纸张按照用途分类，可分为用于打印和复印的纸张。请按照纸张包装箱上指明的使用用途，选择适用于激光打印机的纸张。

### 标准重量

不同的国家不同的通用纸张标准。我们推荐您使用重量在 75--90 克 / 平方米（20--24 磅）之间的纸张，尽管本打印机可以处理比此重量更薄或更厚的纸张。

### 长丝流和短丝流

纸张纤维在纸张制造过程中排列。通常所称的长丝流纸张是指纤维平行于纸张滑动架方向的纸张。

纸张可分为两种类型：长丝流和短丝流。长丝流纸张的纤维方向平行于打印机中纸张滑动架方向。短丝流纸张的纤维方向垂直于打印机中纸张滑动架方向。尽管大多数用于复印的普通纸是长丝流纸张，但也有少数是短丝流纸张。我们推荐您在本打印机上使用长丝流纸张。短丝流纸张对于本打印机的纸张滑动架来说太软。

### 酸性纸和中性纸

纸张可分为酸性纸或中性纸。

尽管现代纸张制造方法始于酸性纸，但近年来由于环境与保护问题中性纸正在取代酸性纸。

但是，在再生纸中仍能发现许多形式的酸性纸。我们建议您在本打印机上使用中性纸。

您可使用酸性纸检测笔鉴别酸性纸或是中性纸。



## 打印表面

一张纸的正面与反面特征会略微不同。

通常情况下，纸张包装打开的一面是打印面。请遵循纸张包装上关于打印面的指示。通常情况下，打印面会用箭头标明。

## 湿度

湿度是指生产后留在纸张内的水分含量。它是纸张的重要特征之一。湿度根据存放环境的变化而变化，尽管纸张通常的水分含量约为 5%，但在高湿情况下纸张经常吸水，水分含量有时可达约 10%。当水分含量增加时，纸张特征变化会很大，墨粉稳定状况也会变差。对于纸张存储和使用，我们推荐周围环境的湿度在 50%--60% 之间。

## 标准重量的粗略估计

克 / 平方米	磅	
	铜版纸	索引
60	16	
64	17	
75	20	
90	24	
105	28	
120	32	
135	36	
161	43	90
200	53	110

## 纸张大小

纸张大小	毫米	英寸
Letter		8.5 × 11 英寸
Legal		8.5 × 14 英寸
Executive		7.25 × 10.5 英寸
A4	210 × 297 毫米	
A5	148 × 210 毫米	
A6	105 × 148 毫米	
信封类		3.875 × 7.5 英寸
信封 #9		3.875 × 8.9 英寸
信封 #10		4.12 × 9.5 英寸
信封 #11		4.5 × 10.375 英寸
信封 DL	110 × 220 毫米	
信封 C5	162 × 229 毫米	
信封 C6	114 × 162 毫米	
B5 (JIS)	182 × 257 毫米	
B5 (ISO)	176 × 250 毫米	
B6	125 × 176 毫米	
Folio		8.5 × 13 英寸

## 符号和字符集（适用于 HL-2075N）

对于惠普激光打印机、IBM Proprinter XL和爱普生FX-850仿真模式，您能使用Web浏览器选择符号和字符集。

### 如何使用 Web 浏览器

---

A

遵循以下步骤使用 Web 浏览器：

- 1 在浏览器内键入 `http://printer's IP address/`。  
例如：`http://192.168.1.2/`（如果打印机的 IP 地址为 192.168.1.2）
- 2 点击**打印机设置**。
- 3 输入用户名和密码。默认用户名为 `admin`，默认密码为 `access`。
- 4 点击**确定**按钮。
- 5 选择 **HP LaserJet**、**IBM Proprinter XL** 或 **EPSON FX-850** 选项卡，然后点击**字体设置**。
- 6 从**符号集**列表框中选择要使用的符号集。

### 符号和字符集列表

---

#### OCR 符号集

选择 OCR-A 或 OCR-B 字体时，总是使用相匹配的符号集。

OCR A (00)

OCR B (10)

**惠普激光打印机模式**

ABICOMP Brazil / Portugal (13P)	ABICOMP International (14P)
Desktop (7J)	Greek8 (8G)
HP German (0G)	HP Spanish (1S)
ISO Latin1 (0N)	ISO Latin2 (2N)
ISO Latin5 (5N)	ISO Latin6 (6N)
ISO2 IRV (2U)	ISO4 UK (1E)
ISO5 ASCII (0U)	ISO10 Swedish (3S)
ISO11 Swedish (0S)	ISO14 JIS ASCII (0K)
ISO15 Italian (0I)	ISO16 Portuguese (4S)
ISO17 Spanish (2S)	ISO21 German (1G)
ISO25 French (0F)	ISO57 Chinese (2K)
ISO60 Norwegian1 (0D)	ISO61 Norwegian2 (1D)
ISO69 French (1F)	ISO84 Portuguese (5S)
ISO85 Spanish (6S)	ISO8859 / 7 Latin / Greek (12N)
ISO8859 / 15 Latin (9N)	ISO8859 / 15 Latin / Cyrillic (10N)
Legal (1U)	Math-8 (8M)
MC Text (12J)	MS Publishing (6J)
PC8 (10U)	PC8 Bulgarian (13R)
PC8 D/N (11U)	PC8 Greek Alternate (437G) (14G)
PC8 Latin / Greek (12G)	PC8 PC Nova (27Q)
PC8 Turkish (9T)	PC775 (26U)
PC850 Multilingual (12U)	PC851 Greece (10G)
PC852 East Europe (17U)	PC853 Latin3 (Turkish) (18U)
PC855 Cyrillic (10R)	PC857 Latin5 (Turkish) (16U)
PC858 Multilingual Euro (13U)	PC860 Portugal (20U)
PC861 Iceland (21U)	PC863 Canadian French (23U)
PC865 Nordic (25U)	PC866 Cyrillic (3R)
PC869 Greece (11G)	PC1004 (9J)
Pi Font (15U)	PS Math (5M)
PS Text (10J)	Roman8 (8U)
Roman9 (4U)	Roman Extension (0E)
Russian-GOST (12R)	Symbol (19M)
Turkish8 (8T)	Ukrainian (14R)
Ventura Math (6M)	Ventura Intl (13J)
Ventura US (14J)	Windows 3.0 (9U)

Windows Baltic (19L)  
Windows Greek (9G)  
Windows Latin2 (9E)  
Wingdings (579L)

Windows Cyrillic (9R)  
Windows Latin1 (19U)  
Windows Latin5 (5T)

## IBM 模式

PC8  
PC8 Turkish  
PC852 East Europe  
PC863 Canadian French

PC8 D/N  
PC850 Multilingual  
PC860 Portugal  
PC865 Nordic

## EPSON 模式

Danish I  
Dutch  
French II  
Italian  
Japanese  
PC8 D/N  
PC850 Multilingual  
PC860 Portugal  
PC865 Nordic  
Spanish  
UK ASCII I  
US ASCII

Danish II  
French I  
German  
Norwegian  
PC8  
PC8 Turkish  
PC852 East Europe  
PC863 Canadian French  
South African  
Swedish  
UK ASCII II

## 常见问题解答 (FAQs)

---

Brother Solutions Center (Brother 解决方案中心) 是您获得帮助了解打印机所有功能的资源。您可以在这里下载最新的驱动程序、软件和实用程序, 阅读常见问题解答 (FAQs) 和故障排除提示, 从而更好地使用 Brother 产品。

<http://solutions.brother.com>

您可登陆此网站查看 Brother 驱动程序更新。

## 重要信息：法规

### 无线电干扰

本打印机符合 EN55022(CISPR Publication 22)/B 类规格。

使用本产品前，确保使用了如下接口电缆。

1. 具有双绞导线的屏蔽并行接口电缆和标有“IEEE1284 兼容”的屏蔽并行接口电缆。
2. USB 电缆。

电缆不能长于 2 米。

### IEC 60825-1 技术规格

本打印机是符合 IEC60825-1 技术规格的“1 类”激光产品。下面所示的标签粘在所需国家。



本打印机有一个 3B 类激光二极管，在扫描仪中，它会发出不可见的激光辐射。因此，在任何环境下都不应该打开扫描仪。

**注意：**如不按照本使用说明书说明的步骤进行控制、调整或操作，都可能导致危险的辐射泄漏。

### 内部激光辐射

最大辐射量：	5 mW
波长：	770 - 810 纳米
激光类别：	3B 类

## 重要信息——为了您的安全

为了确保安全操作，必须将设备附带的三芯电源插头插入到通过标准接地性的三芯电源插座上。

打印机使用的加长电缆也必须是三芯的而且需要正确接地。不正确使用加长电缆将对人身和设备造成伤害。

事实上，设备工作正常并不就意味着电源已有接地保护或设备的安装十分安全。为了您的安全，如果您对电源是否已有效接地有任何疑问，请咨询专业电器技师。

### 断开设备

---

必须将本打印机安装在容易触及的电源插座附近。遇到紧急情况时，必须将电源线从电源插座上拔下以完全切断电源。

### 有关局域网连接的注意事项（适用于 HL-2075N）

---

在不超过额定电压的情况下将本产品连接到局域网。



# I

## 索引

### B

BRAdmin 专业版 ..... 2-15  
Brother 解决方案中心 ..... 2-1

### C

尺寸 ..... A-3  
重印 ..... 2-7, 3-7  
处理器 ..... A-1  
错误信息 ..... 6-2

### D

打印测试页 ..... 3-8  
打印超时 ..... 3-4  
打印服务器 ..... 4-1  
打印介质 ..... 1-4  
打印质量 ..... 6-10  
打印机驱动程序 ..... 2-3, 2-13, A-2  
打印机设置 ..... 3-9  
电源 ..... 1-3  
电晕丝 ..... 5-6, 5-14, 5-15

### F

仿真 ..... A-1  
符号 ..... A-7  
FAQs (常见问题解答) ..... B-1  
附件 ..... 4-1

### G

高级选项卡 ..... 2-4  
规格 ..... A-1

### H

后视图 ..... 1-2

### J

基础选项卡 ..... 2-3  
接口 ..... A-1  
技术支持选项卡 ..... 2-10  
介质规格 ..... A-2

### K

卡纸 ..... 3-4, 6-5  
控制面板 ..... 3-1, A-2

控制面板按钮 ..... 3-7  
可打印区域 ..... 1-6

### L

LED ..... 3-1  
Linux ..... 2-1

### M

墨粉不足 ..... 3-2  
墨粉盒 ..... 5-2, A-3  
墨粉盒位置错误 ..... 3-3  
墨粉寿命结束 ..... 3-3, 5-3  
Macintosh® ..... 2-11

### N

内存 ..... A-1  
内存已满 ..... 3-4  
NC-2100p ..... 4-1

### O

OPC 鼓 ..... 6-12

### P

普通纸 ..... 1-5

### Q

前视图 ..... 1-2  
驱动程序配置精灵 ..... 2-15  
清洁 ..... 5-11  
取消打印 ..... 3-7

### R

软件 ..... 2-15

### S

扫描仪窗口 ..... 5-13  
商标 ..... iii  
双面打印 ..... 1-17  
设备选项 ..... 2-6  
实用程序 ..... A-2  
手动进纸槽 ..... 1-10, 1-13, 1-18  
手动双面打印 ..... 1-17

## W

---

网络 .....	2-15
网络打印软件 .....	2-15
网络连接 .....	A-1
维修呼叫指示 .....	3-5
无进纸 .....	3-4

## X

---

系统要求 .....	A-3
硒鼓 .....	A-3
硒鼓单元 .....	5-7
硒鼓错误 .....	3-4
硒鼓寿命将结束 .....	3-3
信封 .....	1-13, 1-16

## Z

---

纸盒设置选项卡 .....	2-9
纸张 .....	1-4, A-4
纸张处理 .....	A-2
纸箱内部组件 .....	1-1
重量 .....	A-3
自动仿真选择 .....	2-16
字符集 .....	A-7
字体 .....	3-10, A-1

产品中有毒有害物质或元素的名称及含量

型号	有毒有害物质或元素					
	铅	汞	镉	六价铬	多溴联苯	多溴二苯醚
HL-2040, HL-2045 HL-2070N, HL-2075N	(Pb)	(Hg)	(Cd)	(Cr (VI))	(PBB)	(PBDE)
部件名称	×	○	○	○	○	○
框架单元	×	○	○	○	○	○
激光单元	×	○	○	○	○	○
纸盒	○	○	○	○	○	○
定影单元 230V	×	○	○	○	○	○
菊花轮	×	○	○	○	○	○
标签	○	○	○	○	○	○
硒鼓 / 墨粉单元	×	○	○	○	○	○
主电路板	×	○	○	○	○	○
低压电源板	×	○	○	○	○	○
高压电源板	×	○	○	○	○	○
交流电源线	×	○	○	○	○	○
附件	○	○	○	○	○	○
包装材料	○	○	○	○	○	○
备注： ○：表示该有毒有害物质在该部件所有均质材料中的含量均在 SJ/T11363-2006 标准规定的限量要求以下。 ×：表示该有毒有害物质至少在该部件的某一均质材料中的含量超出 SJ/T11363-2006 标准规定的限量要求。 （由于技术或经济的原因暂时无法实现替代或减量化）						