



HGS4211

- 使用前请仔细阅读说明书
- 请妥善保管，以备参阅
- 本产品只适合在中国大陆销售和使用的地区。

目录

产品特点介绍	1
产品部件名称	1
注意事项	2
使用方法	3
清洁与环保	4
技术规格	5
故障种类及常见问题	6

产品特点介绍

简介

本产品是一种高档型熨烫器具，适用于家庭使用，是一种清理熨烫织物的理想器具，靓丽的造型设计加上透明水箱使产品更显高雅。

使用前请检查

蒸汽管道、进/出水管道是否堵塞、如有堵塞物清除堵塞物。电源线是否被损坏，如有损坏请不要擅自拆卸，需到本公司指定的维修点或找专业人员维修更换。

安全保护装置

一、电源指示灯显示
旋钮开关，两档功率。

二、温控器

安装在发热体的温控器控制发热器在限定的温度之间工作，有效防止温度过高而导致的危险。

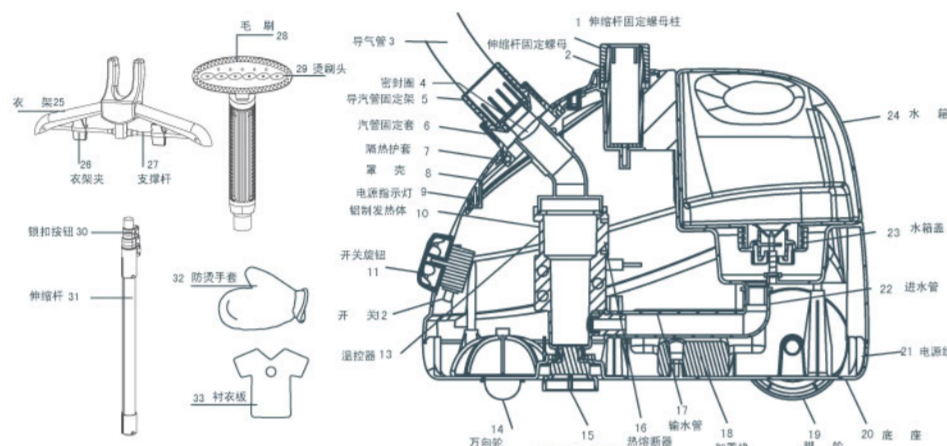
三、热熔断器

当发热体温度过高时，热熔断器将会熔断，自动起到保护、防止危险产生。

警告：

如果电源线、插头、导气管损坏，为避免危险，必须到我公司指定特约维修部进行维修和调换，不得自行更换，在注水和清洁期间，严禁通电。

产品部件名称



1

注意事项

- 1、不能放置或淋于水或液体中。
- 2、水箱不要加入热水，这样会导致水箱变形。
- 3、注意插头，插座及电源安全，不要拖曳或拉拔插头。
- 4、若发现电源线损坏，请到指定维修点更换。
- 5、禁止先启动电源再加水的操作方式，以防干烧。
- 6、本产品仅限于室内使用。
- 7、产品只能使用带接地线的插座。
- 8、请勿将产品置于桌子或椅子上使用，仅当产品置于地板时方可使用。
- 9、经常检查电线和蒸汽输送管是否损坏。
- 10、您可以使用普通的自来水，如果您当地的自来水硬度很高，建议将其与等量的蒸馏水混合使用。
- 11、本产品的喷汽面板内无加热装置，所以在使用时建议不要将毛刷取下。
- 12、使用前小心喷汽孔有热水点喷出。
- 13、垂直上下移动熨烫，不要平面熨烫，这样会导致烫刷头喷水。
- 14、勿触摸发热位置或烫刷头，小心倾余水，避免烫伤。
- 15、使用过程中禁止拔出输汽管。
- 16、在产品接通电源期间，使用者不得离开。

2

使用方法

- 1、扳开锁扣按钮，向上拉伸伸缩杆，调节到适当位置后，按下按钮。
- 2、将伸缩杆插入伸缩杆固定螺母柱内，按箭头方向拧伸缩杆固定螺母，使其固定。
- 3、将衣架两臂展开约直线位置，将支撑杆卡入槽内，锁定即可，后将衣架置于伸缩杆顶端。
- 4、将导气管固定螺母柱沿图示方向插入汽管固定架中，如图示方向拧汽管固定套。
- 5、将烫刷头放置于衣架上。
- 6、拧开水箱盖，将水注入水箱中。
- 7、拧紧水箱盖，将水箱放入机器水槽内。
- 8、接通电源，配带防烫手套，旋转开关至“1”档，指示灯亮，获得小档蒸汽；旋转开关至“2”档，获得大档蒸汽，不需要工作时，旋转开关至“0”，拔下电源插头收藏即可。

5

清洁与环保

清洁与储存

- 1、进行清洁保养前一定要先拔掉电源线插头。
- 2、切勿直接用水冲洗机身；可用含少许中性洗涤剂的软布轻擦，然后抹干，请勿使用诸如汽油之类的溶剂。
- 3、清洁保养后一定要等到充分干燥后才能通电使用或收藏。
- 4、长期不用时，请将本产品清洗干净，待其干燥后，扳开锁扣按钮，回收伸缩杆，将导气管从汽管固定架上取下，取下衣架，装回原包装盒内，置于阴凉干燥处存放。

除垢方法

- 1、准备1000g纯净水注入水箱中，然后加入2g除垢剂，待充分溶解后，将水箱放入机器水槽内，机器加热20-30分钟，拔掉电源，再将泄水口灌包螺母打开，水垢等杂质由此排除。
- 2、将水箱中剩余溶剂倒掉，冲洗干净。
- 3、再用1000g纯净水，从汽管固定套的蒸汽出口处直接注入铝制发热体中冲洗3次，然后锁定泄水口灌包螺母即可。

环保

本产品是使用高品质材质和元件所设计制造，可回收和重复使用。请根据当地法规处理，请勿将废弃产品当作一般家庭垃圾弃置。正确处理废弃产品有助于避免对环境 and 人类健康带来负面影响。

生命周期终止时处理方法：

- 1、您的产品内含有可回收再利用的材质，专业的回收公司可回收您的产品，提高可重复使用率。
- 2、请查询当地的规定，以了解如何通过海尔在当地的经销商协助下处置。

特别声明：

本资料上所有内容均经过认真核对，如有任何印刷错误及内容上的误解，本公司保留解释权，若产品有技术上改进，会编进新版说明书，恕不另行通知，产品外观颜色如有改动，以实物为准。

6

技术规格

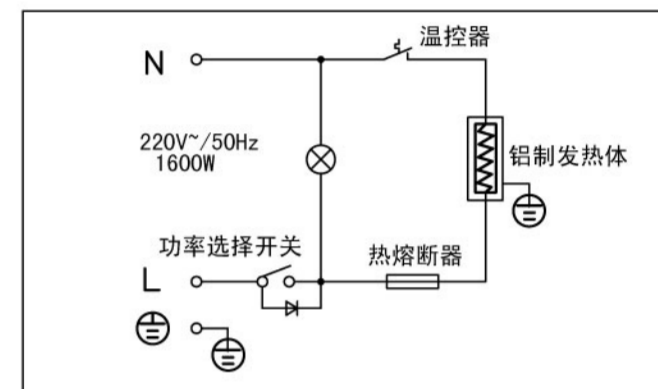
产品规格

型号	HGS4211	出口蒸汽温度	98℃
额定电压	220V~	出汽量	30g/min
额定频率	50Hz	支撑杆最高	131cm
额定输出功率	1600W	支撑杆最低	47cm
贮水量	1.8L	导气管长度	145cm

装箱单

名称	数量	挂烫机	导气管	伸缩杆	衣架	毛刷	衬衣板	除垢剂	防烫手套	护衣宝典	说明书	用户登记卡
HGS4211	1	1	1	1	1	1	1	1	1	1	1	1

电气原理图



7

注意事项

- 17、产品工作期间，切勿让电源线和导气管与高温蒸汽接触。
- 18、勿让插头接触发热位置，使用后让机身冷却后再倾倒贮水才可以存放。长时间不用时，请排掉水，拔出插头。
- 19、在发现产品零部件损坏时，请通知专业人员维修，不正确的维修会导致损伤，火警及触电事故。
- 20、使用完毕让机体自然冷却。
- 21、不用时，请拔出电源插头。
- 22、本产品电源线连接方法属于Y型。
- 23、儿童及无行为能力的人，请在监护人监督下使用本品。

安全警告

不要本产品浸入水中，也不要在水龙头中冲洗。小心机体产生的热蒸汽，蒸汽可能会导致烫伤。严禁将机头折弯使用，严禁湿手插拔插头，以免触电或引发火灾。必须使用有可靠接地装置的插座，电源电气参数必须符合说明书要求。使用的电源必须可靠接地，以免触电或损坏机器。机体严禁擅自拆卸，如出现故障，请送至当地售后处理。

▲警告：未按使用说明书操作可能有危险。

▲注意：违章操作可能损坏您的物品、财产，甚至会危害到您的生命安全。

合格证

Certificate of Quality

检验员：

海尔集团

青岛海尔成套家电服务有限公司

地址：青岛市海尔路1号海尔工业园

电话：4006 999 999

邮编：266101

网址：http://www.haier.com

电子商务：http://www.ehaier.com

版次：2010年第一版

专用号：012A501134

3

注意事项

RoHS说明

RoHS说明

本表格是根据《电子信息产品污染控制限量要求》的行业标准要求，对挂烫机部件中标注规定的有毒有害物质或元素含量所做的说明。

部件名称	有毒有害物质元素					
	铅 (Pb)	汞 (Hg)	镉 (Cd)	六价铬 (Cr(VI))	多溴联苯 (PBB)	多溴二苯醚 (PBDE)
电源线	○	○	○	○	○	○
开关	○	○	○	○	○	○
热保护	×	○	○	○	○	○
二极管	×	○	○	○	○	○
发热体	○	○	×	×	○	○
排污螺母	×	○	○	○	×	×

○：表示该有毒有害物质在该部件所有均质材料中的含量在SJ/T 11363-2006标准规定的限量要求以下。
×：表示该有毒有害物质至少在该部件的某一均质材料中的含量超出SJ/T 11363-2006标准规定的限量要求。

注：除以上表格中部件，其余部件均符合SJ/T 11363-2006标准规定的限量要求。

4

故障种类及常见问题

故障种类及常见问题

原因	现象	可能原因	解决方法
1	完全不工作	电源连接有问题	检查电源线及插座
		你没有启动产品	旋转开关按钮，开启产品电源
		热熔断器是否烧断	请专业人员检查维修
		电源指示灯不亮	检查电源插头是否松动
2	导气管内发出响声大或出蒸汽量小	导气管弯曲至低于水平线熨烫	提高导气管让冷凝水回流回机内
		导气管弯曲至低于水平线熨烫	提高导气管让冷凝水回流回机内
3	烫刷头漏水	烫刷头破裂	更换烫刷头
		垂直上下移动操作	垂直上下移动操作
4	导气管连接处漏水	是否密封圈老化	更换密封圈
		是否连接位松动	收紧导气管连接处
5	水箱外流水	水箱破裂或有孔	更换水箱
		水箱内产生热气	是否输水管道堵塞
6	水箱内产生热气	是否输水管道堵塞	清楚污垢或堵塞物
		可能为用电高峰	可能为用电高峰
7	蒸汽量过小	是否电压过低	是否有大功率电器使用，关掉大功率电器，待电压稳定后使用，避免产生危险。
		是否被水垢堵塞管道	请使用环保清洁剂
8	水箱变形	是否加入过热开水	更换水箱
		是否加入其它化学试剂	更换水箱
9	不出蒸汽但指示灯亮	铝制发热体烧坏	请专业人员检查维修
		内部元器件失效	请专业人员检查维修
10	不会产生蒸汽	导气管的蒸汽凝结	提起烫刷头垂直导气管，这样可以防止凝结水流回铝制发热体。
		导气管的蒸汽凝结	提起烫刷头垂直导气管，这样可以防止凝结水流回铝制发热体。
11	蒸汽输出不规律	蒸汽在导气管或烫刷头内凝结	提起烫刷头垂直导气管，这样可以防止凝结水流回铝制发热体。
		蒸汽在导气管或烫刷头内凝结	提起烫刷头垂直导气管，这样可以防止凝结水流回铝制发热体。
12	烫刷头滴水	导气管中的蒸汽凝结	提起烫刷头垂直导气管，这样可以防止凝结水流回铝制发热体。
		导气管中的蒸汽凝结	提起烫刷头垂直导气管，这样可以防止凝结水流回铝制发热体。
13	烫刷头发出声响	蒸汽于烫刷头中凝结	喷蒸汽时有点声响，属于正常现象，声响过多时，把蒸汽垂直，让水份回铝制发热体。
		蒸汽于烫刷头中凝结	喷蒸汽时有点声响，属于正常现象，声响过多时，把蒸汽垂直，让水份回铝制发热体。

注：故障种类与常见问题包括但不限于以上几种，如果问题依然存在，或又出现其它问题，请与海尔集团售后服务中心联系，以取得更多帮助。

8

保修说明

尊敬的海尔用户：

感谢您选择和使用海尔产品。我们承诺您任何海尔产品需要安装或维护时，海尔将提供“1+5”的成套增值服务：

“1”：指安装服务“一次就好”；

“5”：指五项组合服务。

【A】安全测电服务：服务前为您安全测电并提醒讲解到位。

【B】讲解指导使用：指导您正确使用、讲解保养常识，以延长产品寿命，降低能耗。

【C】产品维护保养：产品安装或维修后，对产品维护保养，以延长产品寿命，节约能源。

【D】一站式服务营销：如您有新的购买需求，将向您提供上门设计、送货、安装、维保一条龙服务。

【E】现场清理服务：服务完毕后将服务现场清理干净。

欢迎您对我们的服务进行监督，一旦我们的服务承诺未执行到位，请拨打全国统一客服电话4006 999 999 进行投诉，经核实无误，您将获得100元监督奖金！

海尔，期待您的参与！

选购更多产品请登录海尔网上商城(www.ehaier.com 更便捷 更快速 更省钱)。

产品执行标准

GB 4706.1-2005

《家用和类似用途电器的安全 第1部分 通用要求》

GB 4706.84-2007

《家用和类似用途电器的安全 第2部分 织物蒸汽机的特殊要求》

保修说明

青岛海尔成套家电服务有限公司保修说明

尊敬的用户：

感谢您使用海尔产品，我们将按照《中华人民共和国消费者权益保护法》和国家技术监督局有关规定，凭此说明书及有效购机发票为您提供下列服务：

●本产品是经过严格的质量管理以及检验过程的产品。

●将说明书妥善保管，作为您享受保修服务的凭证。

●如果您需要详细信息或有任何问题，请浏览我们的网站，也可以与海尔服务中心联系，或当地的海尔经销商联系。

●如果使用过程中机器出现故障无法排除时，请按以下方法联系维修：

保修期内：请与我公司售后服务中心或特约维修点联系，持说明书及有效购机发票送修机器。

超过保修期：请与我公司售后服务中心或特约维修点联系维修，按规定收费。

注：本机器不得应用于经营性行业。

请勿自行拆机维修，应由专业人士或维修中心维修，否则易发生危险。

保修年限

1. 整机免费保修一年；

2. 下列情况，不属免费服务范围

【A】不能出示保修证及发票；

【B】保修证及发票涂改，与产品编号不符；

【C】意外因素或使用不当造成损坏；

【D】未经我公司许可，自行修理造成的损坏；

【E】超过三包有效期，经修复仍可继续使用；

3. 公共场所使用的公用机整机保修三个月，主要零部件保修六个月。

10