

简体中文

# 联想手机

---

用户手册

型号:E280

操作前请仔细阅读该手册

欢迎您使用联想产品。

在第一次安装和使用本产品之前，请您务必仔细阅读随机配送的所有资料，这会有助于您更好地使用本产品。如果您未按本手册的说明及要求操作本产品，或因错误理解等原因误操作本产品，联想移动通信科技有限公司将不对由此而导致的任何损失承担责任，但联想专业维修人员错误安装或操作过程中引起的损失除外。

联想移动通信科技有限公司已经对本手册进行了严格仔细的校勘和核对，但我们不能保证本手册完全没有任何错误和疏漏。

联想移动通信科技有限公司致力于不断改进产品功能、提高服务质量，因此保留对本手册中所描述的任何产品和软件程序以及本手册的内容进行更改而不预先另行通知的权利。

本手册的用途在于帮助您正确地使用联想产品，并不代表对本产品的软硬件配置的任何说明。有关产品配置情况，请查阅与本产品相关合约（若有），或咨询向您出售产品的销售商。本手册中的图片仅供参考，如果有个别图片与产品实物不符，请以产品实物为准。本手册中介绍的许多网络功能是由网络服务商提供的特殊服务，能否使用这些网络功能取决于给您提供服务的网络服务商。

本手册内容受著作权法律法规保护，未经联想移动通信科技有限公司事先书面授权，您不得以任何方式复制、抄录本手册，或将

本手册以任何形式在任何有线或无线网络中进行传输，或将本手册翻译成任何文字。

“联想”和“Lenovo”是联想（北京）有限公司所有并授权联想移动通信科技有限公司使用的注册商标或商标。本手册内所述及的其他名称与产品可能是联想或其他公司的注册商标或商标。

如果您在使用过程中发现本产品的实际情况与本手册有不一致之处，或您想得到最新的信息，或您有任何问题或想法，请垂询或登陆：

售前咨询电话：800-810-8888

阳光服务电话：400-818-8818

联想移动网站：<http://www.Lenovomobile.com>

## 目录

---

<b>第 1 章 安全和维护</b> -----	<b>9</b>
<b>第 2 章 手机部位位图和按键功能</b> -----	<b>13</b>
2.1 手机外观.....	13
2.2 各功能按键说明.....	13
<b>第 3 章 手机外观</b> -----	<b>15</b>
3.1 SIM 卡安装步骤.....	15
3.2 显示.....	19
3.3 图标.....	19
3.4 手机开机和关机.....	20
3.5 改变显示语言.....	21
3.6 键盘锁.....	21
3.7 拨打国内电话.....	21
3.8 拨打固定电话分机.....	21
3.9 拨打国际电话.....	22
3.10 拨打列表中电话.....	22
3.11 紧急呼叫.....	22
3.12 接听电话.....	22
3.13 调节音量.....	23
3.14 改变来电铃声.....	23
3.15 重拨最近拨过的号码.....	23
3.16 写信息.....	23
3.17 通信录查找联系人.....	23
3.18 设置情景模式.....	24
3.19 音乐播放器.....	24
3.20 视频播放器.....	24

3.21 照相机 .....	25
3.22 文本查看器 .....	25
3.23 互联网服务 .....	25
<b>第 4 章 使用功能表</b> .....	<b>26</b>
4.1 通信录 .....	29
4.1.1 查看 .....	29
4.1.2 编辑 .....	29
4.1.3 发信息 .....	29
4.1.4 呼叫 .....	29
4.1.5 IP 呼叫 .....	29
4.1.6 新建联系人 .....	29
4.1.7 复制 .....	30
4.1.8 多选操作 .....	30
4.1.9 发送名片 .....	30
4.1.10 通信录管理 .....	30
4.1.11 删除 .....	31
4.2 通话记录 .....	31
4.2.1 未接电话 .....	31
4.2.2 已接电话 .....	32
4.2.3 已拨电话 .....	32
4.2.4 删除通话记录 .....	32
4.2.5 通话计时 .....	32
4.3 移动梦网 .....	33
4.3.1 主页 .....	33
4.3.2 书签 .....	33
4.3.3 网页历史记录 .....	33
4.3.4 请输入网址 .....	34

4.3.5 设置 .....	34
4.4 中国移动服务 .....	35
4.4.1 无线音乐 .....	35
4.4.2 游戏社区 .....	35
4.4.3 新闻天气 .....	35
4.4.4 在线理财 .....	35
4.4.5 新业务推荐 .....	35
4.4.6 SIM 卡应用* .....	36
4.4.7 我的梦网 .....	36
4.4.8 移动梦网 .....	36
4.5 信息 .....	36
4.5.1 写信息 .....	36
4.5.2 收件箱 .....	39
4.5.3 发件箱 .....	42
4.5.4 已发信息 .....	43
4.5.5 草稿 .....	45
4.5.6 信息模板 .....	46
4.5.7 小区广播 .....	47
4.5.8 语音信箱 .....	47
4.5.9 信息设置 .....	48
4.6 客户服务 .....	50
4.6.1 心机服务指南 .....	50
4.6.2 掌上营业厅 .....	50
4.6.3 客户服务热线 .....	50
4.6.4 客户经理 .....	50
4.6.5 我的梦网 .....	50
4.6.6 客户服务设置 .....	50

4.7 我的收藏.....	50
4.7.1 我的 E280 .....	51
4.7.2 图片 .....	51
4.7.3 音频 .....	51
4.7.4 视频 .....	51
4.7.5 其他 .....	52
4.7.6 彩信贺卡 .....	52
4.7.7 我的文档 .....	52
4.8 工具 .....	53
4.8.1 闹钟 .....	54
4.8.2 日程 .....	54
4.8.3 计算器 .....	55
4.8.4 音乐播放器 .....	55
4.8.5 视频播放器 .....	56
4.8.6 收音机 .....	56
4.8.7 照相机 .....	57
4.8.8 文本查看器 .....	58
4.8.9 游戏 .....	59
4.8.10 录音器 .....	59
4.8.11 纪念日 .....	60
4.8.12 备忘录 .....	60
4.8.13 秒表 .....	60
4.8.14 单位换算 .....	60
4.8.15 货币换算 .....	61
4.8.16 世界时间 .....	61
4.9 手机设置 .....	61
4.9.1 情景模式 .....	61

4.9.2 显示设置.....	63
4.9.3 系统设置.....	63
4.9.4 通话设置.....	64
4.9.5 快捷菜单设置.....	67
4.9.6 关闭通讯功能.....	67
4.9.7 安全设置.....	67
4.9.8 网络设置.....	68
4.9.9 连接设置.....	70
4.9.10 恢复出厂设置.....	71
<b>第 5 章 输入文本-----</b>	<b>72</b>
5.1 智能拼音输入法.....	72
5.2 笔画输入法.....	72
5.3 智能英文大小写输入法.....	73
5.4 大写字母和小写字母输入法.....	73
5.5 数字输入法.....	73
<b>第 6 章 功能快速参考-----</b>	<b>74</b>
<b>第 7 章 常见问题-----</b>	<b>78</b>
<b>第 8 章 技术参数-----</b>	<b>80</b>



# 第1章 安全和维护

使用手机时，请遵循以下注意事项。

- 使用之前，请注意仔细阅读使用说明书。
- 在飞机上，请始终关闭手机。如果您的手机的闹钟、日程等在关机状态下具备自动开机功能，请在登机前检查并取消设置。
- 使用手机时，应远离热源、高电压环境，例如：电器或电热烹饪设备。在正常温度下使用，温度高于 50 或低于 - 15 的环境下会损伤您的手机。
- 注意防火。在加油站、燃料仓库等易燃品附近请关机。
- 开车时严禁手持手机。请不要将手机放在气囊上方或气囊展开后能够触及的区域内，以免气囊膨胀时，手机受到很强的外力，可能对您造成严重伤害。
- 只能使用本公司认可的标准电池、充电器和附件。对因使用第三方的附件造成的任何后果，本公司不承担任何责任。
- 严禁擅自拆卸手机。
- 手机靠近其它电子装备时会对其造成干扰。请远离电子装备，例如：电视机、收音机、个人计算机、心脏起搏器和助听器等设备。严禁将手机放于信用卡或磁场附近。在医院或其它特殊场所，请遵循特殊场所相关规定使用您的手机。
- 严禁使手机受到机械振动或晃动。严禁用利器敲击屏幕。
- 如果使用手机套或塑料手机套可能会损坏手机外壳涂层。
- 严禁使用溶解物，如：苯、稀释剂或酒精，擦拭手机外壳，严禁让有腐蚀性的化学物品、清洁剂接触手机。只能使用干净的软布轻轻的擦拭您的手机。
- 严禁将手机暴露在阳光下，或过多烟雾与灰尘的地方。

·保持手机干燥，严禁在湿度高的环境中使用，如浴室。该设备不防水，严禁使其淋雨或受潮。

·如果您的手机是外置天线，如无必要，严禁触摸天线，仅可使用原装的天线，如果使用未经许可的天线有可能会造成手机的损坏。

·当您要把充电器接口从您的手机上拔出时，抓紧接口往外拉，严禁拉电源线。

·请不要只依靠手机作为紧急时刻的通信工具，如医疗救护。

·请将手机放在儿童接触不到的安全地方，以防发生危险。

### 使用电池时，请遵循以下注意事项。

·使用之前，请注意仔细阅读使用说明和电池表面标识。

·请在凉爽、通风的室内给电池充电。否则充电时环境温度过高，会引起电池的发热、冒烟、燃烧或变形，甚至爆炸。

·电池内部有特殊的保护电路和装置，严禁擅自拆开电池，否则会造成短路或者电解液渗漏。若电解液进入眼睛会有失明的危险。这时请立即用清水冲洗眼睛（千万不要揉眼睛），并立即到医院就诊。

·严禁挤压电池，严禁机械振动或晃动电池，严禁使电池短路，因为这样会损坏电池或与之连接的元件。短路可由一些金属物品，例如硬币、笔和回形夹等直接把电池的正极和负极连接起来，因此严禁把电池跟金属物品放在一起。

·请保持金属触点和电池清洁。

·严禁使用已损坏或已用尽的电池。

·请在电池无法满足性能要求时进行更换。电池可以充数百次电，直到需要更换。电池是消耗品，虽然它可以上百次的充放电，但它的电量会慢慢的减少。当您发现使用时间（通话时间和待机时间）减少时，即应该更换一块新电池。

·严禁将电池暴露在阳光下，或过多烟雾与灰尘的地方。严禁在湿度高的环境中使用，如浴室。该设备不防水，严禁使其淋雨或受潮。

·严禁将电池放置在过热或过冷的地方，温度高于 50 或低于 - 15 的环境下会影响电池性能。

·严禁将电池掷入火中,以免发生爆炸。

·严禁将电池放在水中，以免引起内部短路，造成电池发热、冒烟、变形、损坏、甚至爆炸。

·请按规定处理电池（如回收），不可将电池作为生活垃圾处理，以免引起爆炸和污染。

·本电池只能使用专用的充电器充电，并且连续充电的时间严禁超过 12 个小时。

·请将电池放在儿童接触不到的安全地方，以防发生危险。

### **使用充电器时，请遵循以下注意事项。**

·使用之前，请注意仔细阅读使用说明书和充电器表面标识。

·请不要拆卸或改装充电器，严禁在电源线损坏的情况下使用充电器，否则会导致触电、起火和充电器损坏。

·严禁用湿手接触充电器。如果充电器接触到水或其它液体，要立刻切断电源。

·严禁短路充电器，严禁机械振动或晃动充电器，严禁阳光直射，严禁在浴室等高湿度的地方使用充电器。该设备不防水，严禁使其淋雨或受潮。

·请不要在电视机、收音机等电器附近使用充电器。

·拔插头时要抓住充电器，拉电源线会损坏电线。

- 充电时一定要将手机和充电器置于环境温度为-15 ~ + 50 的通风处，并且一定要使用厂商所提供的充电器。使用未经认可的充电器可能会引起危险，同时也违反厂商规定的保修条款。

- 请将充电器放在儿童接触不到的安全地方，以防发生危险。

**使用耳机时(您可能需要额外购买耳机)，请遵循以下注意事项。**

- 使用耳机时请注意控制适当的音量，以免损伤听觉。

- 请勿用力拉扯耳机线，以免出现断裂现象。

- 在高温高湿的场所长时间使用耳机，容易造成耳机损坏或使用寿命降低。

- 驾驶汽车、骑自行车或马路上行走时，请勿使用耳机，否则容易导致交通意外。

- 请将耳机放在儿童接触不到的安全地方，以防发生危险。

## 第2章 手机部位位图和按键功能

### 2.1 手机外观

听筒

方向导航键：

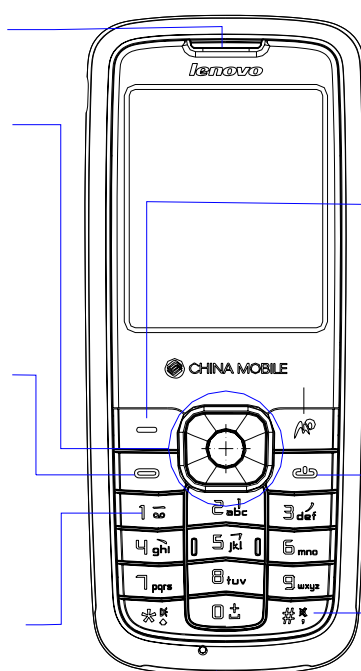
使用导航键可以浏览姓名、电话号码、设置；移动光标；在编辑文字时选择所需内容

通话键：

拨打电话或接听来电；在待机状态下，按此键可以显示最近拨打过的号码

语音信箱键：

在待机状态下，按住此键可呼叫您的语音信箱（网络服务）



左/右选择键：

执行上方屏幕中显示文字所指示的功能

结束/电源键：

挂断电话或拒绝接听来电。也可从各个功能中退出并返回待机状态；按住此键几秒钟可开机或关机

情景模式：

按住此键可在“静音”和当前情景模式间切换

数据线端口

### 2.2 各功能按键说明

四方向导航键可分为上、下、左、右键，待机模式下用于快速进入4个既定菜单或在菜单操作中选择菜单项目：

1. 按[左键]：在待机模式下可进入情景模式。
2. 按[右键]：在待机模式下可进入写短信。
3. 按[上键]：在待机模式下可进入日历。
4. 按[下键]：在待机模式下可进入联系人列表。
5. 按[OK 键]：在待机模式下进入主菜单。

**左右键**：编辑时左右滚动光标。

**上下键**：滚动浏览电话号码、信息以及各子菜单等选项；编辑时上下移动光标。

**左软键**：执行显示屏左下角引导符所显示功能。

**右软键**：执行显示屏右下角引导符所显示功能；在菜单中，按此键回到上一页面；在编辑状态下，短按此键删除光标前一个字符。长按此键则删除编辑区内所有字符；待机状态下，按下此键即进入移动梦网服务。

**拨号键**：拨打电话号码及接听来电；待机状态下，调出已拨电话的通话记录。

**挂机键**：结束通话或拒绝来电；长按此键关机/开机；在已进入菜单时，按此键返回待机状态。

**数字键**：输入数字、字母和一些特殊的字符；在主菜单以及其他菜单窗口中可作为选择并进入的快捷键使用；其中，在待机状态下，长按 0 键，输入特别的拨号盘字符，键入 '+'、'W'、'P'。（国际接入代码）。

**\*键**：在不同的状态或功能菜单中有不同的功能；待机状态下，长按将开启或关闭手电筒；编辑状态下切换输入法。

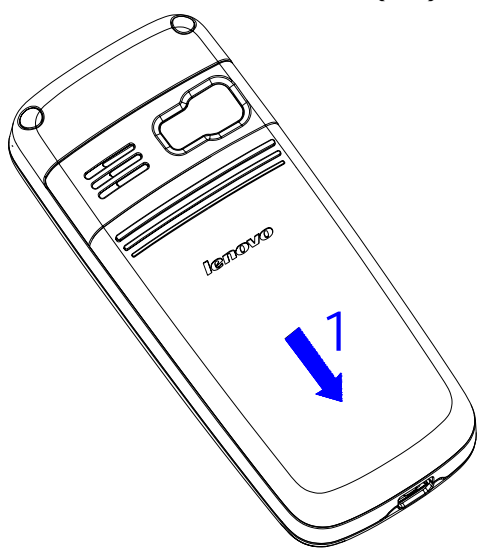
**#键**：在不同的状态或功能菜单中有不同的功能；编辑状态下，进入选择符号界面。

**OK 键**：在不同的状态或功能菜单中有不同的功能；大部分菜单中，OK 键确定所进行的操作或进入所选菜单。

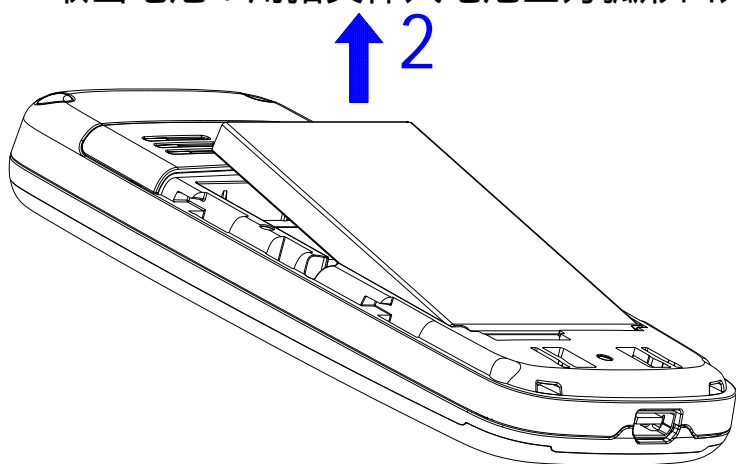
## 第3章 手机外观

### 3.1 SIM 卡安装步骤

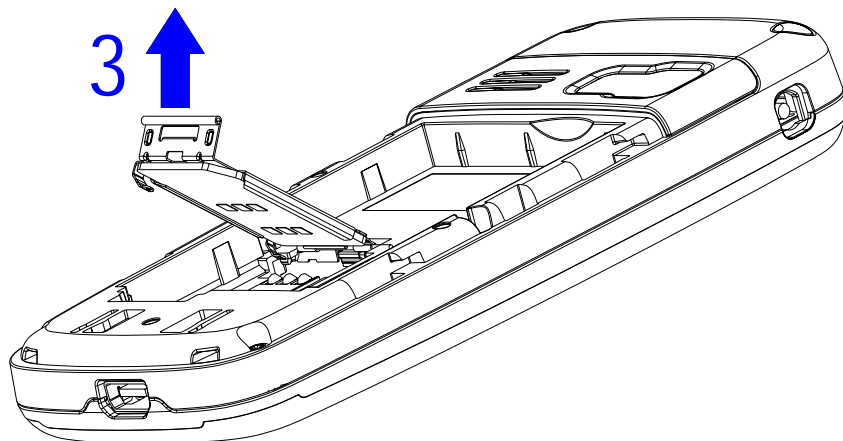
1. 打开后盖：一只手握住机身并使机身背面朝上，另一只手顺势将后盖沿底部方向推滑取出（1）。



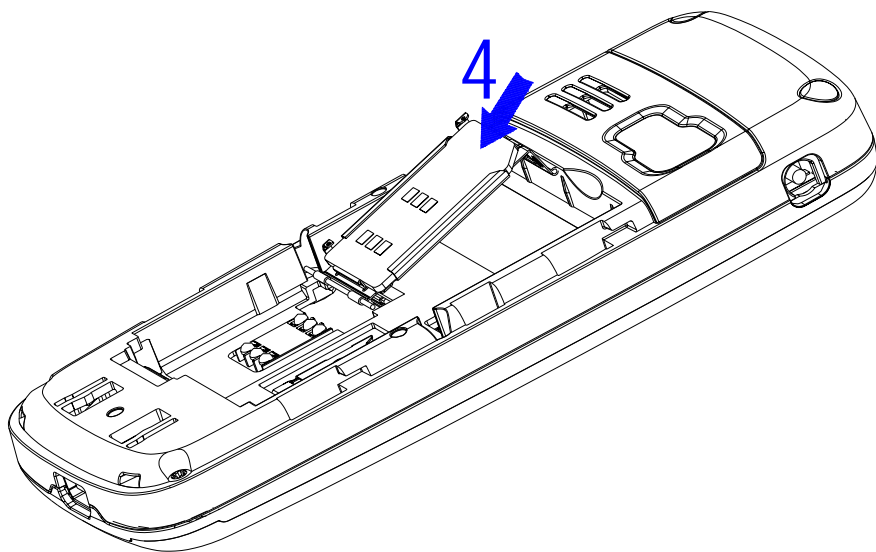
2. 取出电池：用指尖伸入电池上方弧形凹处将电池翻起取出（2）。



3. 打开 SIM 卡卡夹：用手指轻抠卡夹底端并顺势提起（3）。

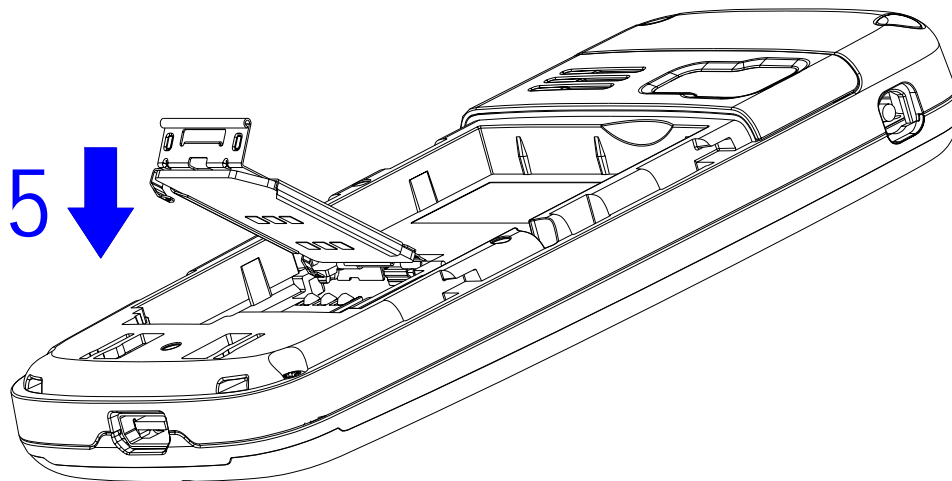


4. 插入 SIM 卡：确保 SIM 卡和手机的金属触点相互正对，且 SIM 卡的切角朝向手机的底部（4）。

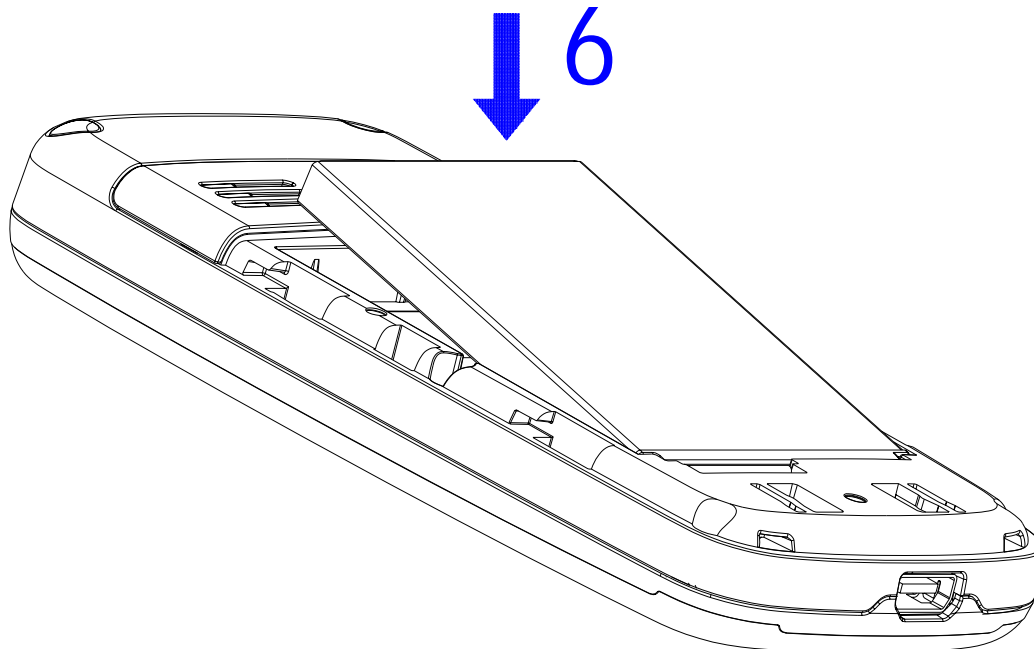




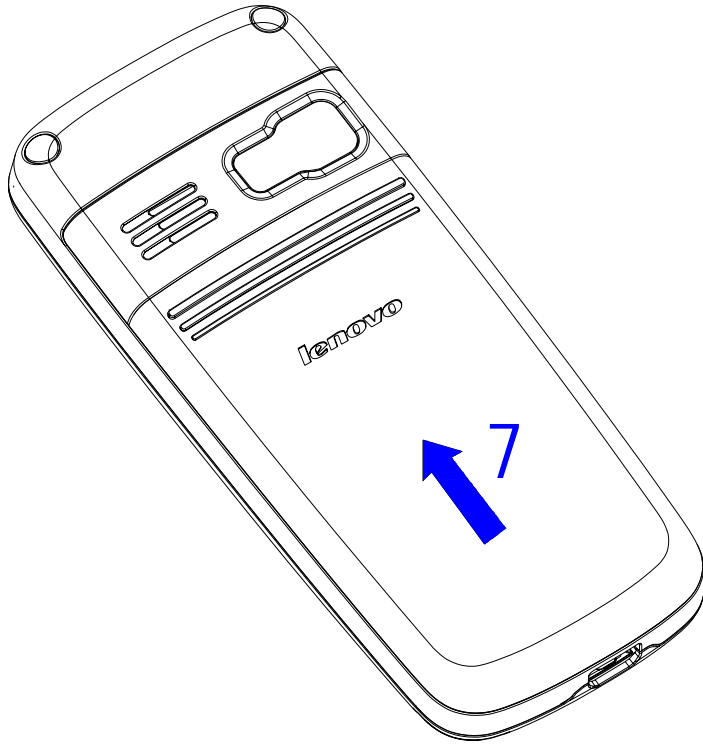
5. 合上卡夹：合上卡夹并使其锁定到位（5）。



6. 装入电池：确保电池和手机的金色触点相互正对并装入电池（6）。



7. 盖上后盖：滑动后盖以使其锁定到位（7）。



## 3.2 显示

显示屏由三部分组成，分别是系统图标区、文本和内容区以及软键指示区，如图示：



## 3.3 图标

图标	说明
	显示信号强度，信号条越多，信号越强
	接收到新短消息
	接收到新彩信
	已插入耳
	当前有未接来电记录

	接收到服务消息
	已开启闹钟功能
	已开启秒表功能
	背景播放音乐
	GPRS 已连接
	GSM 连接加密
	显示电池容量状态
	呼叫转移已生效
	设置为响铃模式
	设置为振动模式
	设置为响铃并振动模式
	设置为振动后响铃
	键盘已锁

### 3.4 手机开机和关机

1. 长按挂机键，打开手机。
2. 如欲关闭手机，在待机模式下长按挂机键。

### 3.5 改变显示语言

1. 在待机模式下，按下 OK 键。
2. 选择手机设置-系统设置。
3. 选择语言设置。

### 3.6 键盘锁

您可以通过[手机设置]→[安全设置]→[自动锁键盘]，选择自动锁键盘的时间，到时手机会自动上锁。

您还可以在待机模式下，通过[左软键]+[\*键]手动锁上键盘。键盘锁定后，解锁可以先按[左软键]，然后再根据屏幕提示按[\*键]解锁。

### 3.7 拨打国内电话

在待机模式下，使用数字键输入区号和电话号码，然后按[拨号键]开始呼叫。如果需要更改电话号码，请按[清除]软键]回删字符。

要结束通话请按[挂机键]挂断电话。

您可按如下顺序按键输入拨打国内电话：

区号      电话号码      拨号键

### 3.8 拨打固定电话分机

有些固定电话分机不能直接拨通，您需要先输入总机号码，再长按[0键]进行连续切换，直到显示屏上出现“P”或“W”，再输入分机号。

您可按如下顺序按键输入拨打固定电话分机：

区号   总机号码   P (W)   分机号   拨号键

### 3.9 拨打国际电话

要拨打国际电话，可长按数字键 0，直到显示屏上出现国际长途电话前缀符号“+”，这将允许您在不知道当地的国际电话前缀符号（例如，在中国是 00）时从任意一个国家拨打电话。

您可按如下顺序按键输入拨打国际电话：

+ 国家代码 完整的电话号码 拨号键

### 3.10 拨打列表中电话

待机状态按[拨号键]进入已拨电话通话记录，通过[左键]和[右键]切换到未接电话、已接电话列表。

列表中出现的所有电话号码都可以通过按[拨号键]直接拨出。

### 3.11 紧急呼叫

在网络允许的范围内，您可以拨打紧急呼叫（输入 112，按[拨号键]）。如果您的网络供应商没有在该地区提供漫游服务，显示屏上将会显示“受限服务”，您只能拨打紧急呼叫。如果您处在网络覆盖范围内，即使没有 SIM 卡也能进行紧急呼叫。

### 3.12 接听电话

1. 当手机有来电，正在响铃或振动时，按下拨号键接听来电。
2. 如欲结束通话，按下挂机键。

### 3.13 调节音量

1. 在待机模式下，按下 OK 键。
2. 选择手机设置-情景模式-选项-个人设置-音量。
3. 按上/下键，调节音量。
4. 按下确定。

### 3.14 改变来电铃声

1. 在待机模式下，按下 OK 键。
2. 选择手机设置-情景模式-选项-个人设置-铃声设置。
3. 选择来电。

### 3.15 重拨最近拨过的号码

1. 在待机模式下，按下拨号键。
2. 按上或下，滚动选择所需号码。
3. 按下拨号键。

### 3.16 写信息

1. 在待机模式下，按下 OK 键进入主菜单。
2. 选择信息-写信息-写短信，进入编辑短信窗口。
3. 选择信息-写信息-写彩信，进入编辑彩信窗口。

### 3.17 通信录查找联系人

1. 在待机模式下，按下 OK 键进入主菜单。
2. 选择通信录。

3. 查看通信录中的记录。您可以对通信录联系人进行查找操作。通信录中联系人的姓名的英文、汉字按照词典中字母的排列顺序进行排序。您可以连续按键选择字母或者数字，从而进行快速查找。如连续按数字键“2”，可选择“(a-b-c-2- )”中的一个字符。

本手机将采用匹配的方式，对输入的字母或数字进行全部或者部分匹配。

### 3.18 设置情景模式

1. 在待机模式下，按 OK 键进入主菜单。
2. 选择手机设置-情景模式，进入情景模式列表。
3. 在列表中选择一种情景模式，按选项。
4. 选择开启。

### 3.19 音乐播放器

1. 在待机模式下，按 OK 键进入主菜单。
2. 选择工具-音乐播放器，进入播放器窗口。
3. 在列表-播放列表中选择歌曲，按左软键进入选项-播放。

### 3.20 视频播放器

1. 在待机模式下，按 OK 键进入主菜单。
2. 选择工具-视频播放器，进入播放器窗口。
3. 选择一个视频文件，按左软键进入选项-播放。



### 3.21 照相机

1. 在待机模式下，按 OK 键进入主菜单。
2. 选择工具-照相机，按 OK 键进行拍照。
3. 按左软键选择选项-相册，您可以查看你的照片。

### 3.22 文本查看器

1. 在待机模式下，按 OK 键进入主菜单。
2. 选择工具-文本查看器，进入文本查看器文件列表界面。
3. 选择一个文档，按左软键进入选项——打开电子书，然后按 OK 键进入阅读界面开始阅读，您可以按上下方向键逐页阅读。

### 3.23 互联网服务

您的手机支持基于无线应用协议 (WAP) 的服务。WAP 服务需要网络支持，请向您的网络运营商和/或为您提供所需服务的服务供应商咨询。您可以访问多种 WAP 服务，如新闻、天气预报和飞机航班等。这些服务是专为手机设计的，并由 WAP 服务供应商维护。

## 第4章 使用功能表

1 通信录	
1-1 查看	
1-2 编辑	
1-3 发信息	
1-4 呼叫	
1-5 IP 呼叫	
1-6 新建联系人	
1-7 复制	
1-8 多选操作	
1-9 发送名片	
1-10 通信录管理	
1-11 删除	
2 通话记录	
2-1 未接电话	
2-2 已接电话	
2-3 已拨电话	
2-4 删除通话记录	
2-4-1 未接电话	
2-4-2 已接电话	
2-4-3 已拨电话	
2-4-4 全部记录	
2-5 通话计时	
2-6-1 最后通话	
2-6-2 已接电话	
2-6-3 已拨电话	
2-6-4 计时清零	
3 移动梦网	
3-1 主页	
3-2 书签	
3-3 网页历史记录	
3-4 请输入网址	
3-5 设置	
3-5-1 编辑设置档	
3-5-2 浏览选项	
3-5-3 服务消息设置	
3-5-4 清除缓存	
3-5-5 消除个人资料	
3-5-6 信任凭证	
4 中国移动服务	
4-1 无线音乐	
4-2 游戏社区	
4-3 新闻天气	
4-4 在线理财	
4-5 新业务推荐	
4-6 SIM 卡应用	
4-7 我的梦网	

4-8 移动梦网

5 信息

5-1 写信息

5-1-1 写短信

5-1-2 写彩信

5-2 收件箱

5-3 发件箱

5-4 已发信息

5-5 草稿

5-6 信息模板

5-7 小区广播

5-8 语音信箱

5-9 信息设置

6 客户服务

6-1 心机服务指南

6-2 掌上营业厅

6-3 客户服务热线

6-4 客户经理

6-5 我的梦网

6-6 客户服务设置

7 我的收藏

7-1 我的 E280

7-2 图片

7-3 音频

7-4 视频

7-5 其他

7-6 彩信贺卡

7-7 我的文档

8 工具

8-1 闹钟

8-2 日程

8-3 计算器

8-4 音乐播放器

8-5 视频播放器

8-6 收音机

8-7 照相机

8-9 文本查看器

8-10 游戏

8-11 录音器

8-12 纪念日

8-13 备忘录

8-14 秒表

8-15 单位换算

8-16 货币换算

8-17 世界时间

9 手机设置

9-1 情景模式

9-1-1 一般模式

9-1-2 会议模式

- 9-1-3 户外模式
- 9-1-4 室内模式
- 9-1-5 耳机模式
- 9-2 显示设置
  - 9-2-1 墙纸设置
  - 9-2-2 待机显示设置
  - 9-2-3 开关机动画
  - 9-2-4 屏幕背光设置
- 9-3 系统设置
  - 9-3-1 时间设置
  - 9-3-2 语言设置
  - 9-3-3 定时开关机设置
  - 9-3-4 预设输入法
  - 9-3-5 快速拨号设置
  - 9-3-6 指定功能键
- 9-4 通话设置
  - 9-4-1 呼叫转移
  - 9-4-2 通话提示
  - 9-4-3 自动重拨
  - 9-4-4 黑名单
  - 9-4-5 呼叫等待
  - 9-4-6 呼叫限制
  - 9-4-7 隐藏本机号码
  - 9-4-8 IP 拨号设置
- 9-5 快捷菜单设置
- 9-6 关闭通讯功能
- 9-7 安全设置

- 9-8 网络设置
- 9-9 连接设置
- 9-10 恢复出厂设置

注意：**SIM 卡应用**即 SIM 卡增值服务菜单。由于不同的 SIM 卡所包含的内容不同，菜单的内容也会有差别，一些菜单会不可见。

## 4.1 通信录

您可以在您的 **SIM** 卡或手机里保存电话号码和相应的名字，手机支持存储 **500** 条记录，**SIM** 卡存储的记录数目与其容量相关。

在待机界面下按[OK 键]进入主菜单，选择**通信录**。

在通信录中选择一条记录，按<选项>，可进行以下操作：

### 4.1.1 查看

可查看并编辑当前记录的姓名、手机号码等信息。如果当前记录信息超过一屏，可按[上键]或[下键]滚动浏览。如果您设置了大头贴，在选中后按<查看>，可查看当前的来电大头贴。

### 4.1.2 编辑

对选定的记录进行修改。

### 4.1.3 发信息

向选定的电话号码发送短信或彩信。

### 4.1.4 呼叫

拨打所选记录的号码。

### 4.1.5 IP呼叫

可使用预先设置的 **IP** 号码进行 **IP** 呼叫。

### 4.1.6 新建联系人

在通信录中加入一条新的记录至 **SIM** 卡或手机。

### 4.1.7 复制

如果选定记录在手机上，则出现**是否复制资料**的选项，可将其复制到 SIM 卡上；如果选定记录在 SIM 卡上，则出现**是否复制资料**的选项，可将其复制到手机上。

### 4.1.8 多选操作

按<选项>，选中一个或多个联系人后可进行以下操作：

选择全部：选择所有记录。

取消全部：取消所有记录的标记。

选择 SIM 卡全部：选择 SIM 卡上的所有记录。

取消 SIM 卡全部：取消 SIM 卡上所有记录的标记。

选择所有手机：选择手机上的所有记录。

取消所有手机：取消手机上所有记录的标记。

复制所选：复制所有选择的记录。

删除所选：删除所有选择的记录。

### 4.1.9 发送名片

您可以将当前记录通过短信或者彩信，发送给其他用户；也可以选择存到文件存储到记忆卡上。

### 4.1.10 通信录管理

#### 存储位置

可以设置电话号码的存储位置。

**SIM 卡**：选择此选项，新建联系人时，将直接进入新建 SIM 卡记录的编辑界面。

**手机**：选择此选项，新建联系人时，将直接进入新建手机记录的编辑界面。

## 群组管理

您可以将储存在手机上的记录，依据交往性质加入到不同的群组。还可以对群组进行重命名以及添加、删除群组成员等操作。

来电群组共支持 5 个来电群组，您可以在群组设置界面选定群组，查看并编辑群组明细。群组明细包括：群组名称、来电铃声、来电图片、群组成员。

注意：来电群组的成员仅限于手机上的电话记录。

## 本机号码

可以编辑设置最多两组本机号码。使用该功能所做的任何变更都不影响您 **SIM** 卡的实际用户号码。

## 名片管理

可以对电话记录中是否显示家庭电话、公司名称、电子邮件、公司电话、传真号码、生日、大头贴、铃声选择、来电群组进行设置，也可以对我的名片进行编辑和发送。

## 容量查看

可以查看手机和 SIM 卡上的已存储电话记录数和最大电话记录数。

### 4.1.11 删除

将选定联系人从通信录中删除。

## 4.2 通话记录

您可以查看最近未接电话、已接电话、已拨电话的记录。

在待机状态下按[OK 键]进入主菜单，选择**通话记录**。

### 4.2.1 未接电话

列出最近未接的电话记录。进入未接电话列表，选择记录按 OK 查看详情时，按<选项>可进行以下操作：

**删除**：删除选定的记录。

**保存**：将选定的号码保存至 SIM 卡或本机。

**呼叫**：拨打选定的号码。

**IP 呼叫**：可使用预先设置的 IP 号码进行 IP 呼叫。

**编辑**：修改来电号码进行存储或拨号。

**发信息**：向选定的号码发送短信或彩信。

**加入黑名单**：将该号码加入到黑名单。

#### 4.2.2 已接电话

列出最近已接的电话记录。

您对该号码列表可进行的操作，与对未接电话列表可进行的操作相同。

#### 4.2.3 已拨电话

列出最近已拨的电话记录。

您对该号码列表可进行的操作，与对未接电话列表可进行的操作相同。

#### 4.2.4 删除通话记录

在此菜单里，当记录不为空时，您可以删除未接电话、已接电话、已拨电话、全部记录。

#### 4.2.5 通话计时

可以查看手机到目前为止的通话时间信息。该信息可能与服务提供商提供的实际通话时间信息不一致。

**最后通话**：上次通话时间统计。

**已接电话**：所有已接电话时间的总和。

**已拨电话**：所有已拨电话时间的总和。

**计时清零**：清除所有通话计时记录并重新开始累加计时。



## 4.3 移动梦网

在主菜单下，按导航键滚动选择进入**移动梦网**子菜单。

如果您设置正确且开通 **GPRS** 功能，可在待机界面通过按[右软键]进入中国移动梦网首页。

您的手机支持基于无线应用协议（**WAP**）的服务。您可以访问多种 **WAP** 服务，如新闻、天气预报和飞机航班等。这些服务是专为手机设计的，并由 **WAP** 服务供应商维护。

**WAP** 服务需要网络支持，请向您的网络运营商和/或为您提供所需服务的**服务供应商**咨询。

在**移动梦网**菜单下，主要包括以下选项：**主页、书签、网页历史记录、请输入网址、设置。**

### 4.3.1 主页

选择“**主页**”，您可登陆预设的主页。

### 4.3.2 书签

选择“**书签**”，显示书签列表已有的各个书签。我们在手机中预设了部分书签供您使用。使用[上键]、[下键]选择需要使用的书签，按[左软键]，您可对该书签进行如下操作：

**前往**：访问该书签指定的网址。

**编辑**：编辑书签名和网址。

**发送**：通过短信或者彩信将该书签发送给希望发送的人。

**删除**：删除该书签。

**删除全部**：删除全部书签。

**加入新书签**：加入新的书签。

### 4.3.3 网页历史记录

在该子菜单下，列出了您最近访问的网页记录，以方便您在选定网页历史记录情况下，直接选择[前往]访问该网页。

#### 4.3.4 请输入网址

在该子菜单下，输入需要访问的 **WAP** 服务的 **URL** 地址，然后按左软键<选项>：选择完成，可连接到您想要连接的 **WAP** 站点，从而在书签、网页历史记录以外，提供给您一个灵活访问网络的途径；选择取消，将放弃此次连接；选择输入法，您可以设置输入 **URL** 地址时采用的输入法。

#### 4.3.5 设置

在设置菜单下，包含如下子菜单，供您 **WAP** 服务相关内容进行设置。

**编辑设置档**：根据当地的网络进行正确的设置后才可以顺利上网，包括重命名设置档、主页、数据帐户（选择 **GSM** 帐号或 **GPRS** 帐号）、连接类型、用户名、密码等。

**浏览选项**：包含了网络连接超时的等待时间和显示图片与否的设置。

**服务信息设置**：您可以对服务信息和 SL 设置进行设置。

**清除缓存**：您曾经访问过的信息或服务会存储在手机的缓存区 (**Cache**) 中。选择该操作清除缓存区中的临时信息。请及时清除这些记录您上网信息的临时文件。

**清除个人资料**：清除 cookies。

**信任凭证**：显示支持安全连接的安全证书。

注意：如果您曾经试图访问或成功访问过需要密码的保密信息（例如您的银行帐户），请在每次用后进行清除缓存以及清除历史记录操作。

浏览网页时的手机按键说明

- 按[上键]、[下键]可上下逐行滚动浏览网页。
- 按[左软键]进入在线功能选项操作。
- 按[OK 键]访问当前选中的链接。
- 按数字键[0 键]-[9 键]输入字母和数字。
- 按[右软键]根据软键提示信息进行<取消>或<返回>等操作。

注意：手机的按键功能可能因不同的WAP服务而有所不同。请按手机屏幕上的指示文字操作。有关更多信息，请向您的WAP服务供应商咨询。

## 4.4 中国移动服务

中国移动服务是中国移动提供的特色服务。

### 4.4.1 无线音乐

可以快速登录移动梦网的无线音乐，需要 WAP 支持，请确认你的手机是否开通 WAP 服务，并且当地网络支持 WAP 应用。

### 4.4.2 游戏社区

可以快速登录移动梦网的游戏社区，需要 WAP 支持，请确认你的手机是否开通 WAP 服务，并且当地网络支持 WAP 应用。

### 4.4.3 新闻天气

可以快速登录移动梦网的新闻天气，需要 WAP 支持，请确认你的手机是否开通 WAP 服务，并且当地网络支持 WAP 应用。

### 4.4.4 在线理财

可以快速登录移动梦网的在线理财，需要 WAP 支持，请确认你的手机是否开通 WAP 服务，并且当地网络支持 WAP 应用。

### 4.4.5 新业务推荐

可以快速登录移动梦网的新业务推荐，需要 WAP 支持，请确认你的手机是否开通 WAP 服务，并且当地网络支持 WAP 应用。

#### 4.4.6 SIM卡应用\*

**SIM 卡应用**是网络运营商为您提供的增值服务。

如果您使用的SIM卡提供增值服务，如新闻、天气、运动和娱乐等服务，该菜单才可见。提供的有效服务可能随服务提供商的计划而异。

#### 4.4.7 我的梦网

可以快速登录移动梦网的我的梦网，需要 WAP 支持，请确认你的手机是否开通 WAP 服务，并且当地网络支持 WAP 应用。

#### 4.4.8 移动梦网

可以快速登录到移动梦网，需要 WAP 支持，请确认你的手机是否开通 WAP 服务，并且当地网络支持 WAP 应用。

### 4.5 信息

使用**信息**功能，可以发送和接收短信、彩信；还可使用语音信箱和小区广播。

在待机模式下按下[OK 键]，并选择**信息**。

#### 4.5.1 写信息

使用本功能，可以编写和发送短信、彩信。

##### 写短信

通过增强型短信息服务（**EMS**），可以发送或接收含有文本、图片、动画、铃声和旋律的短信息，还支持长短信功能。

在编辑短信界面按<选项>，您可以进行以下操作：

**完成**：结束编辑，进入发送选项菜单。

**使用模板**：选择并加入预先设定的短信。

**插入对象**：进入选择对象菜单：

**图片**：插入系统自带的图片。

**我的图片**：选择插入位于我的文档“我的图片”文件夹中的图片。

**预设动画**：插入系统自带的动画图标。

**我的动画**：选择插入位于我的文档“我的图片”文件夹中的动画。

**铃声**：插入系统自带的铃声。

**我的铃声**：选择插入位于我的文档“我的音频”文件夹中的铃声。

**预设声音**：插入系统自带的音乐旋律。

**文字格式**：对信息中的文字进行格式设置：

**文字大小**：您可以设置文字大小为小、中、大。

**字体**：您可以对字体设置添加或者去除粗体、斜体、底线、删除线等属性。

**对齐**：您可以设置文字对齐方式为自动对齐、左对齐、中间对齐、右对齐。

**新段落**：您可以选择自动、左、中间或右。

**插入号码**：选择并加入通信录中的电话号码。

**插入联系人姓名**：选择并加入通信录中的姓名。

**插入书签**：插入书签内容。

**输入法**：您可以选择输入法来进行文本输入。

完成编辑后，按<完成>进入发送选项菜单，您可以进行以下操作：

**发送**：输入收件人号码并进行发送。

**保存并发送**：若发送成功，则将短信保存到已发信息；若发送失败，则将短信保存到发件箱。

**保存到草稿**：把短信保存到草稿。

**多方发送**：把短信发送给多个号码。

**群组发送**：把短信发送给通信录某一群组中的所有号码。

## 写彩信

彩信可以包含文字、图片和声音。如果彩信的大小超出限制，手机将不能接收或发送该彩信。

注意：仅当网络运营商或服务供应商支持时，您才可以使用此功能。  
如果彩信业务所提供的格式，本手机不支持，将无法接收和显示彩信。

彩信是中国移动及中国联通推出的多媒体信息业务，它最大的特色就是支持多媒体功能，能够传递更多的内容和信息。这些信息包括文字、图像、声音等各种媒体格式的信息。彩信业务可以实现手机到手机、互联网到手机的多媒体信息传送。

进入**写彩信**，您可以通过以下步骤编辑发送彩信：

选择**收信人**、**副本**和**密件副本**，分别编辑收信人、抄送人、密送人的手机号码或电子邮件。

选择**主题**进行编辑，可使您的彩信含义更明确。

选择**编辑内容**，编辑您的彩信内容。在该界面，按<**选项**>可进行以下操作：

**完成**：完成彩信内容编辑。

**输入法**：您可以选择输入法来进行文本输入。

**添加图片**：在本页从**我的文档**添加图片。

**编辑图片**：在本页中对加入的图片进行更改。

**移除图片**：在本页中删除已有的图片。

**添加声音**：在本页从**我的文档**添加音乐。

**编辑声音**：在本页中对加入的声音进行更改。

**移除声音**：在本页中删除已有的音乐。  
**添加视频**：在本页从**我的文档**添加视频。  
**编辑视频**：在本页中对加入的视频进行更改。  
**移除视频**：在本页中删除已有的视频。  
**添加附件**：在本页中从**我的文档**添加附件。  
**编辑附件**：在本页中对加入的附件进行更改。  
**移除附件**：在本页中删除已有的附件。  
**添加新页面于前**：在本页之前新增加一空白页。  
**添加新页面于后**：在本页之后新增加一空白页。  
**删除这一页**：删除本页彩信。（当页数大 2 时，有此选项）  
**前一页**：显示上一页彩信内容。（当前面有页时有此选项）  
**下一页**：显示下一页彩信内容。（当后面有页时有此选项）  
**添加书签文字**：在本页中添加书签内容。  
**预览**：查看彩信的效果。  
**间隔时间**：设置本页彩信内容的播放时间。

编辑完收信人（抄送、密送）和彩信内容后，按右软键<完成>，可进行以下操作：

**发送**：发送彩信。  
**保存并发送**：发送后将彩信保存到已发信息中。  
**保存到草稿**：保存彩信到草稿中。  
**保存成模板**：保存彩信成为模板。  
**发送选项**：编辑彩信的发送选项。  
**退出**：退出彩信编辑窗口。

#### 4.5.2 收件箱

在此菜单下您可以读取所收到的短信息、彩信、彩信 Push 和 WAP Push。

收到短信息、彩信、彩信 **Push** 和 **WAP Push** 时，您的手机会显示相应的图标来提醒您。如果手机上的信息储存空间已满，会有短信已满、彩信已满的图标提示。这时您不能再收到新的短信或彩信，您可以删除旧的信息，以便接收新信息。

依据所选信息的类型不同，您可进行不同的操作：

### 短信息

从信息列表中选择您要读取的短信息，按<选项>可以进行以下操作：

**回复**：回复短信。

**转发**：转发该短信。

**编辑**：对该短信进行编辑。

**删除**：删除此条短信。

**删除同号短信**：删除收件箱中与发件人号码一致的短信。

**全部删除**：删除收件箱中的全部信息。

**呼叫**：呼叫该信息的发信人。

**使用号码**：提取出短信息内容中的数字及发信人的号码，以列表的方式显示，您可以选取其中一个号码，进行呼叫和保存操作。

**使用网址**：使用相关网址进行连接或保存。

**高级选项**：编辑相应的高级选项。

**复制到手机 (SIM 卡)**：如果该短信是存储在 SIM 卡里，则复制到手机；如果该短信是存储在手机里，则复制至 SIM 卡。

**移动到手机 (SIM 卡)**：如果该短信是存储在 SIM 卡里，则移动到手机；如果该短信是存储在手机里，则移动至 SIM 卡。

**复制全部短信**：选择从 SIM 卡，则把 SIM 卡上收件箱中的所有短信复制到手机里或直到手机内存满；选择从本机，则把手机上收件箱中的所有短信复制到 SIM 卡里直到 SIM 卡内存满。



**移动全部短信**：选择从 SIM 卡，则把 SIM 卡上收件箱中的所有短信移动到手机里直到手机内存满；选择从本机，则把手机上收件箱中的所有短信移动到 SIM 卡里直到 SIM 卡内存满。

### 彩信

从信息列表中选择您要读取的彩信，按<选项>可以进行以下操作：

**查看**：查看该彩信内容。

**短信回复**：回复短信。

**回复**：回复彩信。

**回复给所有人**：回复彩信给该彩信相关的所有号码。

**转发**：进入彩信转发页面。

**编辑**：对该彩信进行编辑。

**删除**：删除该彩信。

**全部删除**：删除收件箱中的全部信息。

**信息详情**：查看该彩信的详情。

**保存对象**：储存本条彩信相关项目资源（图片、音乐、视频、附件）到本机。（当查看彩信时，才有此选项）

**使用项目**：提取出文本内容中的数字及发信人的号码以及网址等。

**自动播放**：彩信播放完一帧页面后会自动播放下一帧页面。

### 彩信 Push

从信息列表中选择您要读取的彩信 **Push**，按<选项>可以进行以下操作：

**下载**：下载该彩信 **Push** 所对应的彩信。

**删除**：删除该彩信 Push。

**全部删除**：删除收件箱中的全部信息。

**使用项目**：提取出文本内容中的数字及发信人的号码等。

## Wap Push

从信息列表中选择您要读取的 **Wap Push**，按<选项>可以进行以下操作：

**接受**：连接到该 **Wap Push** 所指定的网址。

**加入新书签**：把该 Wap Push 所指定的网址保存为书签。

**删除**：删除该 Wap Push。

**删除全部**：删除收件箱中的所有信息。

### 4.5.3 发件箱

当您发送信息时，如果发送失败的话，手机将把发送失败的信息保存至发件箱。

依据所选信息的类型不同，您可进行不同的操作：

#### 短信息

从发件箱信息列表中选择您要读取的短信息，按<选项>可以进行以下操作：

**发送**：发送该短信。

**编辑**：对当前的短信进行编辑。

**删除**：删除此条短信。

**全部删除**：删除发件箱中全部信息。

**使用号码**：提取出短信息内容中的数字及发信人的号码，以列表的方式显示，您可以选取其中一个号码，进行呼叫和保存操作。

**使用网址**：使用相关网址进行连接或保存。

**高级选项**：编辑相应的高级选项。

**复制到手机（SIM 卡）**：如果该短信是存储在 SIM 卡里，则复制到手机；如果该短信是存储在手机里，则复制至 SIM 卡。

**移动到手机（SIM 卡）**：如果该短信是存储在 SIM 卡里，则移动到手机；如果该短信是存储在手机里，则移动至 SIM 卡。

**复制全部短信**：选择从 SIM 卡，则把 SIM 卡上收件箱中的所有短信复制到手机里或直到手机内存满；选择从本机，则把手机上收件箱中的所有短信复制到 SIM 卡里直到 SIM 卡内存满。

**移动全部短信**：选择从 SIM 卡，则把 SIM 卡上收件箱中的所有短信移动到手机里或直到手机内存满；选择从本机，则把手机上收件箱中的所有短信移动到 SIM 卡里直到 SIM 卡内存满。

## 彩信

从信息列表中选择您要读取的彩信，按<选项>可以进行以下操作：

**查看**：查看该条彩信内容。

**发送**：发送彩信。

**编辑**：编辑该彩信。

**删除**：删除此条彩信。

**全部删除**：删除发件箱中的全部信息。

**信息详情**：查看该彩信的详情。

**保存对象**：保存彩信中的媒体文件。

**使用项目**：提取出文本内容中的数字、网址及发信人的号码。

**自动播放**：彩信播放完一帧页面后会自动播放下一帧页面。

### 4.5.4 已发信息

当您发送信息时选择**保存并发送**，手机将把发送成功后的信息保存至已发信息。

依据所选信息的类型不同，您可进行不同的操作：

## 短信息

从已发信息的信息列表中选择您要读取的短信息，按<选项>可以进行以下操作：

**转发**：转发该短信。

**编辑**：对当前的短信进行编辑。

**删除**：删除此条短信。

**全部删除**：删除已发信息中的全部信息。

**使用号码**：提取出短信息内容中的数字及发信人的号码，以列表的方式显示，您可以选取其中一个号码，进行呼叫和保存操作。

**使用网址**：使用相关网址进行连接或保存。

**高级选项**：编辑相应的高级选项。

**复制到手机（SIM 卡）**：如果该短信是存储在 SIM 卡里，则复制到手机；如果该短信是存储在手机里，则复制至 SIM 卡。

**移动到手机（SIM 卡）**：如果该短信是存储在 SIM 卡里，则移动到手机；如果该短信是存储在手机里，则移动至 SIM 卡。

**复制全部短信**：选择从 SIM 卡，则把 SIM 卡上收件箱中的所有短信复制到手机里或直到手机内存满；选择从本机，则把手机上收件箱中的所有短信复制到 SIM 卡里或直到 SIM 卡内存满。

**移动全部短信**：选择从 SIM 卡，则把 SIM 卡上收件箱中的所有短信移动到手机里或直到手机内存满；选择从本机，则把手机上收件箱中的所有短信移动到 SIM 卡里或直到 SIM 卡内存满。

## 彩信

从已发信息的信息列表中选择您要读取的彩信，按<选项>可以进行以下操作

**查看**：查看该条彩信内容。

**转发**：进入彩信转发页面。

**编辑**：编辑该彩信。

**删除**：删除此条彩信。

**全部删除**：删除已发信息中的全部信息。

**信息详情**：查看该彩信的详情。

**保存对象**：保存彩信中的媒体文件。

**使用项目**：提取出文本内容中的数字、网址及发信人的号码。

**自动播放**：彩信播放完一帧页面后会自动播放下一帧页面。

#### 4.5.5 草稿

当您对待发送的信息选择**保存为草稿**时，手机将把此信息保存至草稿。

在此选项下，您可以看到已保存的但尚未发送的信息。

依据所选信息的类型不同，您可进行不同的操作：

##### 短信息

从草稿箱信息列表中选择您要读取的短信息，按<**选项**>可以进行以下操作：

**发送**：发送该短信。

**编辑**：对当前的短信进行编辑。

**删除**：删除此条短信。

**全部删除**：删除草稿中所有信息。

**使用号码**：提取出短信息内容中的数字及发信人的号码，以列表的方式显示，您可以选取其中一个号码，进行呼叫和保存操作。

**使用网址**：使用相关网址进行连接或保存。

**高级选项**：编辑相应的高级选项。

**复制到手机（SIM 卡）**：如果该短信是存储在 SIM 卡里，则复制到手机；如果该短信是存储在手机里，则复制至 SIM 卡。

**移动到手机（SIM 卡）**：如果该短信是存储在 SIM 卡里，则移动到手机；如果该短信是存储在手机里，则移动至 SIM 卡。

**复制全部短信**：选择从 SIM 卡，则把 SIM 卡上收件箱中的所有短信复制到手机里或直到手机内存满；选择从本机，则把手机上收件箱中的所有短信复制到 SIM 卡里或直到 SIM 卡内存满。

**移动全部短信**：选择从 SIM 卡，则把 SIM 卡上收件箱中的所有短信移动到手机里或直到手机内存满；选择从本机，则把手机上收件箱中的所有短信移动到 SIM 卡里或直到 SIM 卡内存满。

## 彩信

从草稿箱信息列表中选择您要读取的彩信，按<选项>可以进行以下操作：

**查看**：查看该条彩信内容。

**发送**：发送彩信。

**编辑**：编辑该彩信。

**删除**：删除此条彩信。

**全部删除**：删除草稿中的所有彩信。

**信息详情**：查看该彩信的详情。

**保存对象**：保存彩信中的媒体文件。

**使用项目**：提取出文本内容中的数字、网址及发信人的号码。

**自动播放**：彩信播放完一帧页面后会自动播放下一帧页面。

## 4.5.6 信息模板

信息模板提供了多条预设常用短信和预设彩信模板，方便您的日常使用。

**常用短信**：设置预设短信的内容，方便在编辑信息内容的时候直接插入。您可对其内容进行编辑、删除、新信息操作。

**彩信模板**：设置预设彩信的内容，方便您在新建彩信时，以此为模板进行编辑。您可对其进行查看、从模板中产生新信息、信息详情等操作。

#### 4.5.7 小区广播

小区广播是指网络运营商发送的公共信息。使用小区广播服务，您可能从网络运营商处接收各种主题的信息，如天气、出租车、医院等。有关可用主题信息，请向当地的网络供应商咨询。

进入小区广播子菜单，您可看到四个菜单选项：

**接收模式**：开启或关闭小区广播的接收。

**读取信息**：打开收到的小区广播信息。

**语言**：设置是否接收所有语言的小区广播。

**频道设置**：

**选择**：对备选小区广播频道进行开关操作，以过滤不需要接收的小区广播。

**新增**：新增小区广播频道，并对频道名称和编号进行设置。

**编辑**：对所选频道进行编辑。

**删除**：删除所选的小区广播频道。

注意：小区广播功能的实现需要网络运营商支持。

#### 4.5.8 语音信箱

语音信箱类似于代客接听电话服务，呼叫者在电话未接通的情况下，可以在其语音信箱内留下语音信息。先编辑语音信箱号码（该号码可从服务供应商处获得）。然后选择**连接至语音**，手机会拨打您所设置的语音信箱号码。

在待机状态下长按[1 键]，可直接拨打预设的语音信箱号码。

注意：语音信箱功能需网络支持，想了解详情请联系您的网络运营商。

#### 4.5.9 信息设置

**短信设置：**您可以进行各种与短信有关的设置。

**模式设置：**可选择模式一、模式二、模式三、模式四。

**模式名称：**设置该模式的名称。

**短信中心号码：**设置短信息服务中心的号码。此号码可以从您的网络运营商处获得。

**短信有效期：**设置您的短信保存在运营商短信服务中心的时间，可选项是一小时、六小时、十二小时、一天、三天、一周和最大值。

**发送格式：**设置您短信息的格式，可选项是文字、传真、传呼和电子邮件。

注意：并非所有网络都支持所有的格式。

**状态设置：**设置是否需要网络反馈，使您知道短信是否成功发送到对方手机上。该功能需网络支持。

**存储状态：**查询短信存储容量及存储最大值。

**储存位置：**选择短信的优先存储位置，SIM 卡或手机。

**首选连接：**选择短信的优先传送方式，GPRS 优先或 GSM 优先或仅使用 GSM。

**彩信设置：**您可以进行各种与彩信有关的设置。

**编辑设置：**设置彩信编辑时的编辑模式、图片缩小比例、是否自动签名和签名内容。



**发送设置：**

**使用期内：**设置您的彩信在网络端存放的时间。超过此时间后，尚未发送到对方手机上的彩信将被网络服务提供商删除。

**发送回报：**设置开启和关闭发送回报，开启该功能后，当发送彩信成功到达收件人时，网络给予反馈。该功能需网络支持

**读取回报：**设置开启和关闭读取回报，开启该功能后，当对方开始阅读彩信时，网络给予反馈。该功能需网络支持。

**优先级：**设置彩信的优先级。

**间隔时间：**设置彩信每页的默认播放时间。

**发送时间：**设置彩信发送的时间方式（实时、一小时内、十二小时内、二十四小时内）。

**接收设置：**设置彩信接收时的相关选项。

**主网络：**设置当手机处于非漫游网络时，彩信的网络接收方式（立即、拒绝、延迟）。

**漫游网络：**设置当手机处于漫游网络时，彩信的网络接收方式（与主网相同、延迟、拒绝）。

**发送阅读报告：**设置阅读完所下载的彩信后，发送阅读报告的方式（询问、发送、不发送）。

**允许发送报告：**设置当接收到彩信时，确定/取消允许发送报告。

**过滤器：**对匿名寄信人或广告信息进行过滤设置。

**服务器设置：**

对彩信所使用的网络服务设置进行编辑。设置项包括：

**重命名设置档：**修改设置项的名称。

**主页：**设置彩信中心服务器的地址，缺省默认为：  
<http://mmsc.monternet.com>。

**数据帐户：**设置网络帐号(GSM 或 GPRS)。

**连接类型：**设置网络连接类型（WAP 或 HTTP）。

**用户名：**设置用户名称。

**密码：**设置用户密码。

**存储状态：**查看彩信内存使用情况。

## 4.6 客户服务

客户服务是中国移动提供的贴心服务，包括心机服务指南、掌上营业厅、客户服务热线、客户经理、我的梦网和客户服务设置。

### 4.6.1 心机服务指南

提供本手机的售后维修电话和相关服务网站的信息。

### 4.6.2 掌上营业厅

可以快速登录移动梦网的掌上营业厅，需要 WAP 支持。

### 4.6.3 客户服务热线

快速拨打中国移动客户热线，进行业务咨询和获得帮助。

### 4.6.4 客户经理

快速拨打客户经理电话以便获得帮助。客户经理号码需要自行设置。

### 4.6.5 我的梦网

可以快速登录移动梦网，并提供梦网短信和梦网彩信的订购情况查询及退订服务操作的相关帮助信息。

### 4.6.6 客户服务设置

可以设置或者重新设置客户服务热线、客户经理号码。

## 4.7 我的收藏

在主菜单界面，按[上键]、[下键]滚动选择**我的收藏**，按[左软键]进入，包括如下功能选项：**我的 E280、图片、音频、视频、其他、彩信贺卡和我的文档**。

#### 4.7.1 我的E280

内置 WAP 书签，网址为：

[Http://midc.monternet.com/lenovo/e280/index.wml](http://midc.monternet.com/lenovo/e280/index.wml)。

点击后进入的是 E280 的用户下载专区，在网站上您可以任意下载图片和铃声到手机中。

#### 4.7.2 图片

进入通过 **Wap** 下载、彩信提取等途径获取的图片列表。

选择所需图片，按<选项>进入，可对图片进行**查看、发送、详细信息、重命名、删除、删除全部文件、排序**等操作。

#### 4.7.3 音频

进入通过 **Wap** 下载、彩信提取、录音器等途径获取的铃声列表。

选择所需铃声，按<选项>进入，可对铃声进行**播放、发送、详细信息、重命名、删除、删除全部文件、排序**等操作。

#### 4.7.4 视频

从列表中选择所需短片，按<选项>进入，可对短片进行**播放、发送、详细信息、重命名、删除、删除全部文件、排序**等操作。

**播放**：播放当前选定的视频短片文件。

**发送**：可以经由彩信进行发送。

**详细信息**：可以查看视频的日期和大小等。

**重命名**：对当前的视频短片文件名进行重新命名。

**删除**：删除当前短片文件。

**删除全部文件**：删除当前文件夹中的所有文件。

**排序**：选择排序操作，您可以通过选择**依名称、依类型、依时间、依大小**等对当前视频短片文件进行排序；也可选择**无**，从而不进行排序。

#### 4.7.5 其他

进入通过 **Wap** 下载、彩信提取等途径获取的其他类型文件，如文本文件等。按<选项>进入，可对文件进行**查看、发送、详细信息、重命名、删除、删除全部文件、排序**等操作。

#### 4.7.6 彩信贺卡

彩信贺卡中存储的是系统自带的图片，可作为彩信发送，选择要发送的图片按**选项-发送**，可以将图片作为彩信的内容发送。

#### 4.7.7 我的文档

该功能可使用户查看到记忆卡当前的使用情况以及存储在其中的图片、视频、音乐、声音等文件。

进入**我的文档**，界面上方显示出当前所选存储器的总容量和可用剩余容量。

##### 记忆卡

选择记忆卡按<选项>进入，可进行以下操作：

**开启**：列出根目录下的目录和文件夹。

**建立文件夹**：建立新的子文件夹，并可对文件夹名称进行编辑。

**格式化**：对当前存储器进行格式化操作，此操作将删除当前存储器中的所有数据。

当选择记忆卡中的某文件夹后按<选项>，可进行以下操作：

**开启**：打开文件夹，列出文件夹中的文件和下一级文件夹。

**建立文件夹**：建立新的子文件夹，并可对文件夹名称进行编辑。

**重命名**：更改当前文件夹的名称。

**删除**：删除当前文件夹。

**排序**：选择排序操作，您可以通过选择**依名称**、**依类型**、**依时间**、**依大小**等排序方法列出文件；也可选择**无**，从而不进行排序。

当选择记忆卡中的某一文件后按<**选项**>，可进行以下操作：

**播放**：若文件是手机可以识别的多媒体音乐或视频类文件，则会显示该项，否则该项菜单不会出现。

**查看**：若文件是手机可以识别的图片文件，则会显示该项，否则该项菜单不会出现。

**发送**：通过彩信发送所选文件。

**详细信息**：显示该文件的文件大小和修改日期等信息。对于不同格式的文件，其详细信息有所不同。

**重命名**：修改文件的名称。

**复制**：可将所选文件复制到一个已有的文件夹或者一个新建的文件夹中。

**移动**：可将所选文件移动到一个已有的文件夹或者一个新建的文件夹中。

**删除**：删除所选文件。

**删除全部文件**：删除当前所在目录下所有文件。

**排序**：以选择**依名称**、**依类型**、**依时间**、**依大小**等排序方法列出文件。也可选择**无**，从而不进行排序。

**注意**：根据文件类型以及手机是否支持该文件，上述部分选项可能不会出现在某个具体文件的选项菜单中。

## 4.8 工具

在主菜单状态，按导航键滚动选择工具，您可以使用本手机提供的多种实用功能，包括：闹钟、日程、计算器、音乐播放器、视频播放器、收音机、照相机、文本查看器、游戏、录音器、纪念日、备忘录、秒表、单位换算、货币换算、世界时间。

#### 4.8.1 闹钟

最多可设置五个闹铃，并支持关机闹铃。在闹铃列表中，选定一个闹铃，可对闹铃进行开关、时间、重复周期、贪睡时间和响铃方式的设置。其中重复周期可以设置为：一次、每天、自定义（即指定一周中的某些天进行闹铃）。

#### 4.8.2 日程

进入日历子菜单，屏幕上会显示出当月日历，并且当前日期用特殊颜色选定框标出。进入手机设置更改日期，屏幕上的日历信息也会相应更新。在日历界面下，按<选项>可以进行以下操作：

##### 日程表

列出当前日期的备忘录记录。当记录为空时，您可以通过添加来新增记录；当记录不为空时，按<选项>可进行以下操作：

**查看：**查看当日备忘录。

**添加：**创建新的备忘录。您可编辑开始时间、结束时间、备注、闹钟开关等。

**编辑：**编辑选定的备忘录。

**删除：**删除选定的备忘录。

**全部删除：**删除当前日期的所有备忘录。

**发送：**可通过经短信、经彩信、存到文件三种方式传送备忘录。

##### 新增事项

新建备忘录。具体操作与日程表中添加相同。

### 跳至指定日期

输入日期后，将返回日历界面，光标停留在输入日期上。

### 按周 / 月查看

选择按月查看，日历界面以整月的方式显示。

选择按周查看，日历界面将只显示当周的日历。

### 农历

打开或关闭农历显示。

## 4.8.3 计算器

您的手机为您提供了一个具备基本功能的计算器，方便您进行简单运算。

进入计算器，显示计算器操作界面：

用[0键]–[9键]输入要计算的数字，用[#键]输入输入小数点。

按[上键]、[下键]、[左键]、[右键]可以输入+、-、x、÷四个运算符。

按右软键<清除>可按位清除最近的输入或结果，按右软键<返回>退出计算器，按左软键<确定>计算结果。

用方向键和左软键<确定>可以选择相应的存储功能键。“MR”重新调用存储的数据；“MC”清除内存，“M+”把所显示的数字与内存中的数字相加；“M-”把所显示的数字与内存中的数字相减。计算器的[ ]内会显示存储器里存储的数据内容。

## 4.8.4 音乐播放器

使用本功能，可以欣赏音乐。进入音乐播放器界面，可以通过[OK键]来对音乐的播放和暂停进行控制；通过[左键]、[右键]选择上一首或下一首音乐；通过[上键]、[下键]进行音量调节。

在播放列表界面按<选项>进入，可进行以下操作：

**播放：**开始播放音乐。当当前播放列表为空时不显示该项菜单。

**详细信息：**查看当前歌曲的相关属性，如文件名、声道、音质、文件大小、歌曲时间、歌曲名称、演唱者、音乐专辑等信息（信息内容的多少随文件不同而不同）；当当前播放列表为空时不显示该项菜单。

**加入铃声库：**把当前的歌曲加入到情景模式中的铃声库中。当当前播放列表为空时不显示该项菜单。

**更新播放列表：**将原有播放列表更新为新列表。

**设置：**用户可对音乐播放器进行以下设置：

**自动生成列表：**可设置开启和关闭，当开启该功能后每次进入播放器界面都会自动更新播放列表。

**重复：**可设置歌曲播放的重复方式，您可以设置单曲重复，也可以设置全部重复，要取消重复播放请选择关。

**随机：**不按排列的顺序，由系统随机播放。

**背景播放：**将该项设置为开，可以令手机在进行其他操作时，也可以背景播放音乐。

#### 4.8.5 视频播放器

手机的影片播放可以播放后缀名为 AVI 的视频文件。

从列表中选择所需短片，按<选项>进入，可进行以下操作：

**播放：**播放当前选定的视频短片文件。

**发送：**通过彩信转发所选文件。

**重命名：**对当前的视频短片文件名进行重新命名。

**删除：**删除当前短片文件。

**删除全部文件：**删除当前文件夹中的所有视频短片文件。

**排序：**选择排序操作，您可以通过选择依名称、依类型、依时间、依大小等对当前视频短片文件进行排序；也可选择无，从而不进行排序。

#### 4.8.6 收音机

使用收音机功能，可以收听广播电台的节目。要使用该功能必须先插入



耳机。进入收音机界面，可以通过[左]、[右]方向键向前或向后调节广播电台的频率；通过[上键]、[下键]进行音量调节。

在收音机界面按<选项>进入，可进行以下操作：

**频道列表**：在列表中可以保存 9 个广播电台的频道，您可以编辑广播电台的名称和频率（编辑频道后可在收音机界面点击按键进入相应保存的频道）。

**手动输入**：您可以在这里直接输入广播电台的频率。

**自动预置**：当选择该选项时手机会自动搜索广播电台并把它保存下来。

**设置**：用户可对收音机进行以下设置：

**后台播放**：可开启或关闭收音机背景播放功能。

**扬声器**：可开启或关闭使用手机内置的喇叭播放收音机的节目。

**频道效果**：可设置收音机的播放效果为立体声或单声道。

**OK 键**：开启/关闭收音机。

**0 键**：开启/关闭自动搜索功能。（按[左]或[右]方向键进行自动搜索）。

#### 4.8.7 照相机

在预览界面按<选项>进入菜单：

**相册**：进入相册，显示当前相册中的相片列表。

**相机设置**：可对补光、曝光补偿、测光模式、避免闪烁、延时拍摄、连拍进行设置。

**照片设置**：可对照片大小、照片品质进行设置。

**白平衡**：可设置为自动、太阳光、钨丝灯、日光灯、白热光这五种模式。

**情景模式**：可设置自动模式和夜拍模式。在夜拍模式下，可以使照相机在光线较弱情况下进行拍照。

**特效设置**：设置照相机拍摄照片的色彩风格，包括正常、灰阶、复古、复古绿、复古蓝、负片、浮雕、素描这八种特效。

**还原默认值：**恢复照相机的默认设置。

### 拍照

进入预览界面。把镜头对准拍摄对象，并调节好图像。按[OK 键]拍照，拍照完毕后根据相片设置中的保存提示设置保存当前照片。

## 4.8.8 文本查看器

使用文本查看器功能可以阅读 txt 格式的文本文档。

### 阅读文本查看器

阅读文本查看器时，按<选项>进入，可进行以下操作：

**寻找 / 寻找下一个：**输入当前文本查看器文档中存在的关键词或句子以进行查找，如果该关键词或句子存在多个，您可以进行寻找下一个操作。

**跳页至：**您可以选择跳页至开始、中间、结尾，也可以在百分比里输入百分比来跳转页面进行阅读。

**进入 / 添加 / 删除书签：**当您对文本查看器文档某一章节感兴趣时，您可以为此章节添加书签。当您想要再次查看该章节时，选择进入书签即可；要删除书签，请选择选项→删除书签，选择以突出显示您需要删除的书签再按确定→是即可。

**信息：**可以查看当前文本查看器文档的标题、大小、档案格式等。

**设置：**您可以对当前文本查看器文档进行各种设定，包括字型、字体大小、卷页、自动卷页、卷页速度、全屏幕、编码方式、对齐方式。

**执行系统预设：**当前文本查看器文档的所有设定将恢复到系统预设的状态。

**帮助：**提供在阅读界面时的快捷键操作说明。

**关闭：**关闭当前文本查看器文档。

## 管理文本查看器

**打开电子书：**打开 txt 格式的电子书。

**更新：**将原有书签更新为新书签。

**系统预设：**您可以对所有的文本查看器文档进行 系统设定，包括字型、字体大小、卷页、自动卷页、卷页速度、全屏幕、编码方式、对齐方式。

**详细信息：**可以查看当前文本查看器文档的标题、大小、档案格式等。

**排序：**您可以对所有的文本查看器文档进行排序，排序方式有依名称、依类型、依时间、依大小、无。

**删除 / 删除全部：**删除可删除当前文本查看器文档，删除全部将删除所有的文本查看器文档。

**执行系统预设：**系统预设完成后，选择执行系统预设，系统将执行这些设定。

### 4.8.9 游戏

为增加手机的娱乐性，本手机内置了三款较为经典的游戏：直升机、智能拼图、熊猫。具体的游戏说明请参见游戏里的游戏说明。您还可以对游戏进行音效等设置。

### 4.8.10 录音器

在录音界面，按选项→录音即可开始录音。录音过程中，选择暂停可以暂停录音，再选择继续即可继续录音。要结束录音，请选择停止，停止后可选择是否保存录音。选择保存的录音文件将被存放在录音文件清单中，也可到我的文档的“Audio”子目录下找到。

录音完成后，按<选项>进入，可进行以下操作：

**录音：**开始新的录音。

**播放：**播放当前选定的录音文件。

**附加**：在当前文件上附加录音。

**重命名**：对当前的录音文件名进行重新命名。

**删除 / 删除全部文件**：删除当前或删除所有的录音。

**设置**：您可以设置录音时的文件格式和声音品质。

**发送**：您可以将当前录音文件转发至情景模式和彩信。

#### 4.8.11 纪念日

纪念日用于记录用户输入的纪念日，如结婚纪念日、生日等，并按用户的设置提供提醒服务。其功能跟备忘录类似。可以看作是一种特殊的备忘录。

#### 4.8.12 备忘录

显示所有的备忘录。当备忘录不为空的情况下，可以进行查看、添加、编辑、删除、全部删除、发送等操作。全部删除操作可删除所有的备忘录。

#### 4.8.13 秒表

可选择**一般秒表**或**多面向秒表**。在**一般秒表**中，可选择**分别计时**或以**圈计时**两种计时方式，也可以选择**查看记录**。

使用**多面向秒表**功能，可以分别记录多个方向上的时间。

提示：多面向秒表在暂停状态下长按左软键可将各方向上的时间清零。

#### 4.8.14 单位换算

选择**单位换算**，可以分别进行**重量**和**长度**之间的换算。换算的输入/输出精度均为**8**位有效数字(含小数点，不含负号)。用[#键]输入小数点。

您可按以下步骤进行单位换算：

选择一种换算单位，按<确定>进入。

在单位换算界面，用[上键]、[下键]选择相应的单位栏，用[左键]、[右键]键选择换算单位，并在选定的换算单位栏中输入数字。

按左软键即可在另一单位栏中显示出换算结果。

#### 4.8.15 货币换算

您可按以下步骤进行货币换算：

进入货币换算界面，输入汇率值（用[#键]输入小数点）。

在换算界面的比率切换栏，按[左键]、[右键]选择本国货币与外国货币的比率。并在本国货币栏中输入数字。

按<确定>即可在外国货币栏中显示出换算结果。

#### 4.8.16 世界时间

选择世界时间，首先出现世界时区浏览图，通过[左键]、[右键]移动坐标，界面上将显示坐标所在城市的时间。进入选项 其他城市启动夏令时时间，可以开启或关闭其他城市夏令时时间。

### 4.9 手机设置

手机设置提供各种设置选项，以便根据您的爱好和需要设置手机。

#### 4.9.1 情景模式

您可以根据不同情况和环境，设置并开启对应的情景模式。

**一般模式：**适用于一般的环境。

**会议模式：**适用于会议的环境，默认设置响铃方式为“振动”。

**户外模式：**适用于户外活动，默认设置铃音音量到较高的状态。

**室内模式：**适用于室内环境，默认设置铃声音量到较低的状态。

**耳机模式：**有耳机插入时自动开启。

**开启情景模式**

按[上键]或[下键]选择情景模式。

按下<选项>，并选择开启（耳机模式选项中无“开启”功能）。

### 编辑情景模式

在对应情景模式的选项中选择**个人设置**，可以设置下列选项：

**铃声设置**：选择各种应用下您所需要的提示铃声。

**来电**：您可以在**25**首内置铃声和**5**首自定义铃声中选择来电提示铃声。

**闹铃**：您可以在**25**首内置铃声和**5**首自定义铃声中选择闹钟铃声。

**开机**：您可以在**10**个内置铃声中选择开机铃声，或通过选择**静音**关闭开机铃声。

**关机**：您可以在**10**个内置铃声中选择关机铃声，或通过选择**静音**关闭关机铃声。

**消息**：您可以在**10**个内置铃声中选择手机在收到新信息时的提示音，或通过选择**静音**关闭信息提示音。

**按键声**：您可以设置按键音为**无声**、**点选**或**音调**。

**音量**：设置响铃声和按键音的大小。在音量调节界面中，可以通过上下导航键，对音量进行设置。

**响铃方式**：设置来电、来信息的提示方式。可以在**响铃**、**振动**、**振动及响铃**、**振动后响铃**中进行选择。

**铃声类型**：可以选择**一声**、**连续**、**渐强**中的一种方式作为当前铃声类型。

**提示音**：您可以对警告音、错误、网络连接音、通话连接等提示铃音进行选择或取消设置，以在相应情况下进行铃声提示。

**应答模式**：允许您在来电时，按除[挂机键]、[右软键]外的任意键来接听来电。

除以上5种模式外，还有**静音模式**，适用于需要静音的环境。在待机界面下，长按[#键]即可令手机进入静音模式，同时开启振动器；再次长按

[#键]则从静音模式退出，恢复到原先设置的模式。用户不能对静音模式的提示方式进行设置。

注意：耳机模式开启后，其它模式的启动均被禁止。

## 4.9.2 显示设置

该选项可以对屏幕显示和背光灯进行设置。

### 墙纸设置

可以修改待机模式下显示的背景图像。可以从手机内置的墙纸（包括模拟时钟、数字时钟和主题图片）中选择。

注意：当墙纸设置为“模拟时钟”或“数字时钟”，待机界面将不能显示当前音乐播放器播放的曲目名称、本机号码等信息。

### 待机显示设置

您可以设置在待机时是否显示日期时间，以及是否显示本机号码。

### 开关机动画

可以修改开机和关机时的屏幕显示

开机动画：修改开机时的屏幕显示。

关机动画：修改关机时的屏幕显示。

### 屏幕背光设置

可以修改背光灯的亮度和背光灯全亮的时间。

## 4.9.3 系统设置

### 时间设置

该选项使您能修改手机显示的时间与日期。

**时间 / 日期设置**：设置当前的时间和日期。

**格式设置**：选择时间和日期的格式设置。

**设置城市**：您可以通过该项进行城市的设置。

### 语言设置

可选择所用的语言，本机支持的语言为简体中文和 **English(英文)**。

### 定时开关机设置

最多可设置四个定时开机和定时关机时间，对每个定时时间可进行以下设置：

**状态：**开启或关闭该定时事件。

**类型：**选择定时类型是开机或是关机。

**时间：**使用数字键输入定时时间。

#### 预设输入法

设置文字编辑时采用的默认输入法。

#### 快速拨号设置

**状态：**开启或关闭快速拨号功能。

**单键拨号清单：**可以把数字键[2键] – [9键]分配给最常用的八个电话号码。在待机拨号界面下，通过长按相应的数字键完成对设置号码的拨号。

**注意：**[1键]分配给语音信箱号码。

#### 指定功能键

修改待机界面[上键]、[下键]、[左键]和[右键]指定的相应功能。

### 4.9.4 通话设置

通话设置中的部分功能需网络支持。如果您需要使用这些功能，请与您的服务提供商联系，确认是否有这些服务。

#### 呼叫转移（需网络支持）

这项网络服务能将您的来电转移到您指定的电话号码上。可以根据以下的方法设定：

**无条件转移：**任何情况下都将来电转移。

**联络不到转移：**无网络服务时将来电转移。

**无应答转移：**无应答时将来电转移。

**遇忙转移：**网络忙时将来电转移。



**转接所有数据来电：**所有数据来电都无条件转移。

进入相应的转移菜单，您可进行以下操作：

**启动：**开启该项呼叫转移功能，设置当前来电转移的目标号码。

**关闭：**关闭该项呼叫转移功能。

**查询：**查看该项呼叫转移的状态。

您也可以通过选择**取消所有转移**选项，来取消所有已设置的呼叫转移。

### **通话提示**

#### **通话时间提示**

设置是否对一定长度的通话时间进行提示，以提醒您通话时间。您可进行以下操作：

**关闭：**取消通话时间提示。

**一声：**根据所设置的时间长度进行一次提醒。

**周期：**根据所设置的时间长度进行周期提醒。

#### **通话时间显示**

开启或关闭通话时间显示。

### **自动重拨**

本功能开启后，在呼叫对方失败时，手机将间隔一段时间后自动进行重新呼叫。

**打开：**开启此功能。

**关闭：**关闭此功能。

**注意：**每次重拨之间的时间间隔是变化的。此功能视网络情况而定。

### **黑名单**

本功能开启后在号码列表中号码不能呼入电话。

**模式：**打开或关闭黑名单。

**号码列表：**设置黑名单号码。

### **呼叫等待（需网络支持）**

开启此功能后，在进行通话时如有新的来电，网络会通知您。

**启动：**开启此功能。

**关闭：**关闭此功能。

**查询：**查询此功能的状态。

### **呼叫限制（需网络支持）**

这项网络服务可限制您手机拨打和接听的电话。您需要输入服务提供商提供的限制密码才能使用此功能。

您可以进行以下操作：

**禁止拨出：**包括所有电话、国际电话和国际不含国内，您可以进行这些功能的开启、关闭和查看状态操作。

**禁止来电：**包括所有电话、漫游来电，您可以进行这些功能的开启、关闭和查看状态操作。

**取消限制：**取消所有呼叫限制设置。

**更改密码：**您可以修改服务提供商提供的呼叫限制密码。在设置新的密码前，您必须先输入当前密码。

### **隐藏本机号码**

您可以设置当您呼叫其他号码时，是否让您的号码显示在被叫方的手机上。

**系统预设：**使用与服务供应商确定的设置。

**隐藏号码：**您的手机号码不会显示在被叫方的手机上。

**发送号码：**如果被叫方开通了来电显示功能，您的号码会显示在被叫方的手机上。

### **IP拨号设置**

共可设置 3 个 IP 号码，用户可根据需要选择其中一个作为 IP 拨号时的号码。

**启动/关闭：**开启/关闭您所编辑的 IP 号码。

**编辑**：修改您所选中的 **IP** 号码；如果当前位置没有设置 **IP** 号码，则按<编辑>软键直接进入编辑。

注意：运营商的IP号码，请咨询您的网络运营商。

#### 4.9.5 快捷菜单设置

修改待机界面[左软键]触发的快捷菜单中的功能项。

#### 4.9.6 关闭通讯功能

开启或是关闭手机的通讯功能。

**正常模式**：手机正常工作。

**飞行模式**：手机中与网络相关的功能受到限制。例如：不能拨打、接听电话、收发信息、浏览网络等，但可以使用音乐播放器、视频播放器、照相机等多媒体娱乐功能。

**开机时询问**：在开机时出现询问界面，选择是否关闭通讯功能。

#### 4.9.7 安全设置

##### **PIN码设置**

此功能可以防止他人未经您的许可使用您的 **SIM** 卡。开启 **PIN** 码设置后，您每次打开手机时必须输入您的 **PIN** 码。

您可通过以下步骤开启/关闭 **PIN** 码设置：

选择 **PIN** 码设置，按<开启>/<关闭>软键。

输入 **PIN** 码。

注意：PIN码如果连续三次输错，SIM卡将被锁死。这时，您需要PUK码来解锁SIM卡。PIN码和PUK码可能和SIM卡一起提供给您，如果没有，请与您的网络供应商联系。

### 隐私保护

您可对**通话记录、通信录、信息**开启隐私保护。隐私保护开启后，进入受保护的功能项必须先输入隐私保护密码，否则不能进入。

输入隐私保护密码，按<确定>软键。

### 手机锁

此功能可以防止您的移动电话被他人盗用。

您可通过以下步骤开启/关闭手机锁：

选择手机锁，按<开启>/<关闭>软键。

输入手机锁密码。

注意：缺省的手机锁密码是1234。

### 自动锁键盘

开启此功能后，当手机处于待机状态，且在设定的时间内无任何操作时，键盘将自动锁定。

您可通过以下步骤设置自动锁键盘：

按 [ 上键 ] 或 [ 下键 ] 选择自动锁键盘，按<确定>软键。

按 [ 上键 ] 或 [ 下键 ] 选择所需时间，按<确定>软键。如需取消此功能，请选择关闭。

### 更改密码

您可以更改 PIN 码、PIN2 码和手机锁密码。

按 [ 上键 ] 或 [ 下键 ] 选择您要更改的密码，按<确定>软键。

再输入一次新密码，以进行新密码确认。

注意：您必须开启PIN码设置后才可以更改PIN码。输入的密码必须是4-8位的数字，才能成功进行密码的更改。

## 4.9.8 网络设置

此功能使您能在漫游时（在您的归属网络以外）选择相应使用的网络。

注意：请不要随便注册一个与SIM卡不一致的网络，以免不能正常使用。详情请咨询您的服务提供商。

### 网络选择

#### 1. 重新搜索

通过选择该项，在条件允许的情况下，您可以注册到另外一个 GSM 网络。

#### 2. 选择网络

通过该功能您可以搜索到该区域内可利用的网络资源，并且在其中选择一个网络进行注册。

#### 3. 搜寻模式

自动选择：您可以通过该功能自动注册 GSM 网络

手动选择：网络锁定在当前 GSM 网络或者您可以在网络列表中选择网络进行锁定。

### 优先网络

选择优先网络。

按[OK 键]进入 PLMN 服务供应商列表。

按 [ 上键 ] 或 [ 下键 ] 选择所需优先网络。

按<选项>软键，您可进行以下操作：

从列表添加：从移动电话中预设的 PLMN 服务供应商列表中选择所需服务供应商加入当前优先网络列表。

新建：您可以自定义网络供应商代码，并定义其优先权。

变更优先级：更改当前选定的网络供应商优先级别。

删除：删除当前选定的网络供应商。

## GPRS 连接

选择 GPRS 连接。

按<转换>软键。

您可变更 **GPRS 连接** 为以下两种状态：

**需要时连接**：手机将在所使用的功能需要 **GPRS** 连接时进行连接，并在结束该功能后断开连接。

**永久连接**：手机将在开机后，就与 **GPRS** 网络一直保持连接。

### 4.9.9 连接设置

#### GSM数据

在该子菜单下，列出了 **GSM** 帐号的列表。选定某一帐号，您可以对其内容进行以下编辑：

**名称**：帐号的名称。

**号码**：帐号拨号连接所使用的号码。

**用户名**：接入拨号服务器（不是 **WAP** 网关）的用户名，默认值为 **wap**。

**密码**：接入拨号服务器（不是 **WAP** 网关）的密码，默认值为 **wap**。

**线路型态**：选择数据电路的类型，可选择**模拟**或**ISDN**。

**速度**：WAP 数据连接所使用的速率，可设置为 4.8Kbps、9.6Kbps、14.4Kbps。

**网域**：**WAP** 的 **DNS** 域名服务器地址。

#### GPRS

在该子菜单下，列出了 **GPRS** 帐号的列表。选定某一帐号，您可以对其内容进行以下编辑：

**名称**：帐号的名称。

**GPRS 连接点**：接入的 APN。

**用户名**：接入 **APN** 服务器的用户名，默认为空。

**密码**：接入 **APN** 服务器的密码，默认为空。

**认证模式**：**WAP** 身份认证中所采用的认证方式，可在**一般**或**加密**之间选择。

#### **4.9.10 恢复出厂设置**

把部分设置恢复成出厂时的设置。

**注意**：恢复出厂设置需要输入正确的手机锁密码。执行该功能后，手机会自动重启。

## 第5章 输入文本

在文本输入区中，按下\*键切换所需输入法：智能拼音输入法、笔画输入法、智能英文大写输入法、智能英文小写输入法、大写字母输入、小写字母输入、数字输入；按#键插入标点符号。

### 5.1 智能拼音输入法

1. 根据印在按键上的字母，按与拼音相应的按键。  
例如：如欲输入“你”，按下6和4，输入“ni”。
2. 当屏幕上列有若干拼音字母时，您可以按左键或右键来选择拼音。
3. 当选择了所需拼音后，按下键切换到候选字列表选择汉字。
4. 如果未显示所需汉字，按上或下滚动选择备选汉字。
5. 按OK键或数字键，可选择对应的汉字。

### 5.2 笔画输入法

1. 按下与组成汉字的笔划相对应的按键。  
例如：如欲输入“力”字，按下5键输入“丿”，然后按下3输入“丨”。
2. 按左右键移动焦点选择备选汉字。
3. 如果未显示所需汉字，按上或下滚动选择备选汉字。
4. 按下数字键，选择相应的汉字。



### 5.3 智能英文大小写输入法

使用智能英文输入法，对每个字母只需按一次键。键盘上的每一个键代表多个字母，按键后智能英文输入法会自动会与语言数据库里做比较，选定正确的字。

如果此单词在您完全输入了之后仍不正确，请按一次或多次[\*键]来改变为其他可选择的单词。

例：按 4 6 6 3 来输入 Good ；

按[\*键]来切换单词的大小写格式。

按[OK 键]可确认输入的单词。

### 5.4 大写字母和小写字母输入法

大写字母和小写字母输入法（ABC 和 abc）的一般操作方法：

每个按键都被用于输入多个字符。快速重复按键直到您需要的字符出现。

当您需要一个空格键时在大写字母或小写字母状态下，按一次[0 键]。

按下标有所需字母的按键一次，输入第一个字母，按下两下输入第二个字母，依次类推。

例如，快速重复按下 2 三次，输入字母“C”；快速重复按下 5 两次，输入“K”。

### 5.5 数字输入法

按下与要输入的数字相应的按键。

文本输入提示：

- 如欲移动光标，按导航键。
- 如欲依次删除字符，按下右软键。如欲删除所有字符，按住右软键。

## 第6章 功能快速参考

本节简要说明手机的功能。

功能	说明	选择
查看近期通话记录	查看并拨打最近已拨、已接、未接的电话	主菜单-通话记录-未接电话、已接电话、已拨电话
删除最近通话记录	删除一个通话记录的内容，或一次删除所有通话记录	主菜单-通话记录-删除通话记录
通话时间显示	查看最近已拨和已接的电话号码的持续时间，还可将通话计时器清零	主菜单-通话记录-通话计时
查找联系人	在通信录中查找联系人	主菜单-通信录列表界面输入需查找的联系人首字母
添加联系人	在通信录中添加新联系人	主菜单-通信录-选项-新建联系人
复制一个 SIM 卡/手机联系人到手机/SIM 卡	将 SIM 卡/手机上的一个联系人复制到手机/SIM 卡	主菜单-通信录 -选项-复制
复制 SIM 卡/手机所有联系人到手机/SIM 卡	将 SIM 卡/手机上的全部联系人复制到手机/SIM 卡	主菜单-通信录 -选项-多选操作-选择全部-复制所选

通信录容量	查看手机存储器中或 SIM 上通信录条目的总数	主菜单-通信录-选项-通信录管理-容量查看
闹钟	设定在特定时刻的闹钟	主菜单-工具-闹钟
时间和日期	设置手机的时间和日期	主菜单-手机设置-系统设置-时间设置
计算器	使用手机上的计算器功能	主菜单-工具-计算器
阅读信息	阅读收到的、发送的、发送失败的或存储的信息	主菜单-信息-收件箱、发件箱、已发信息、草稿
信息模板	可以存储常用短信和常用彩信以便编辑信息时使用	主菜单-信息-信息模板
删除信息	删除各信息箱中的信息	主菜单-信息-收件箱、发件箱、已发信息、草稿箱-选项-删除、全部删除
信息容量状况	检查 SIM 卡和手机中信息的容量状况	主菜单-信息-信息设置-短信 / 彩信设置-存储状态
语音信箱	接收并收听网络上存储的语音信息	主菜单-信息-语音信箱
显示设置	改变手机显示设置	主菜单-手机设置-显示设置
来电铃声	选择来电铃声	主菜单-手机设置-情景模式-选项-个人设置-铃声设置-来电
振动提示	选择是否开启振动	主菜单-手机设置-情景模式-选项-个人设置-响铃方式-振动

音量	调节音量	主菜单-手机设置-情景模式-选项-个人设置-音量
按键声	选择按下按键时发出的声音	主菜单-手机设置-情景模式-选项-个人设置-铃声设置-按键声
警告音	选择特定事件发生时的提示音	主菜单-手机设置-情景模式-选项-个人设置-提示音-警告音
信息提示音	改变发来的信息的提示音设置	主菜单-手机设置-情景模式-选项-个人设置-铃声设置-消息
开关机铃声	选择开机和关机时的铃声	主菜单-手机设置-情景模式-选项-个人设置-铃声设置-开 / 关机
显示语言	选择手机显示语言	主菜单-手机设置-系统设置-语言设置
任意键接听	设定来电时按除右软键、挂机键之外的任意键均可接听	主菜单-手机设置-情景模式-选项-个人设置-应答模式
安全设置	保护手机，防止被盗用	主菜单-手机设置-安全设置
自动锁键盘	设置待机一段时间后自动将键盘锁住	主菜单-手机设置-安全设置-自动锁键盘
恢复出厂设置	将手机恢复为出厂默认设置	主菜单-手机设置-恢复出厂设置

注意：手机默认安全设置密码为 1234。

## 第7章 常见问题

在使用电话过程中出现任何问题，请参照下列条款加以解决。如果问题仍然存在，请立即与联想指定经销商或维修商联系。

### **屏幕出现输入 PIN：**

输入 SIM 卡所带的有效 PIN 密码。如果您不知道密码，请立即与网络服务供应商联络。

### **屏幕出现输入 PUK 码**

三次输入错误的 PIN 码后，您的 SIM 卡将会被锁住，要解锁，您必须输入 PUK 码，请立即与网络服务供应商联络。

### **屏幕出现插入 SIM 卡信息：**

确认 SIM 卡安装正确。检查 SIM 卡是否正常工作，其可能有缺陷或出现故障。如果是这样，请交付网络服务供应商解决。

### **显示不在服务区，网络故障：**

检查信号强度指示器。如果无网络信号，您可能处于地下室或建筑物中的网络盲区。移至其它地区接收信号。还有另外一种情况，您可能处于网络未覆盖区，可以要求您的网络服务供应商提供网络服务范围。

### **声音质量差，回音或有噪声使通话困难：**

挂断电话，再次拨号，网络服务供应商可能为您转接一条通话质量较好的线路。

### **待机时间变短：**

所在地信号较弱，手机长时间寻找信号所致。在您不想接听电话时，请临时关机；或者电池使用时间过长，电池使用寿命将至，需更换新电池。

### **手机不能开机：**

检查电池电量或充电。可以在充电期间，打开手机检验一下。手机如果长时间静置后容易使电池过度放电，此时无法开机，充电时开始较长时间内也无响应，需要等电量恢复后才能开机。

**不能发送短信息：**

您要检查您的服务中心号选项，您可能没有开通 SMS 服务，或者短信息发送对象无效，或您所在地区的网络服务供应商不支持该项服务。

**不能充电：**

有三种可能：一是手机充电器工作不良，您可以就近与联想指定维修商或经销商联络；二是环境温度不适宜，可以更换充电环境；三是接触不良，可以检查充电器插头。

**通信录不能添加数据**

通信录存储已满。可删除部分原有无用条目。

**不能选择某些功能**

没有开通此项服务或者所在地的网络服务供应商不支持该服务。请与联想指定维修商、经销商或网络服务供应商联络。

## 第8章 技术参数

### 常规

品名：GSM 双频功能数字移动电话机

型号：E280

系统：GSM900/DCS1800

### 环境温度

最高：+50°C

最低：-15°C

### 基本参数

尺寸：107.7x46x16mm

重量：80.6 克（含电池）

通话时间：120-240 分钟\*

纯待机时间：250-350 小时\*

电池容量：780mAh

---

\*视当地网络信号环境状况而定

---

执行标准号:Q/LMLX101

核准代码:CMII ID: 2008CP2418

进网许可证号：02-5707-801747



有毒有害物质或元素名称及含量标示								
部件名称		有毒有害物质含量					部件环保使用期限及回收利用信息	
		铅 (Pb)	汞 (Hg)	镉 (Cd)	六价铬 (Cr VI)	多溴联苯 (PBB)		多溴二联苯醚 (PBDE)
主机	主板	○	○	○	○	○	○	
	机壳	○	○	○	○	○	○	
	贴片器件	x	○	○	○	○	○	
	装配器件	x	○	○	○	○	○	
充电器		x	○	○	○	○	○	
电池		x	○	○	○	○	○	
耳机		x	○	○	○	○	○	
数据线		x	○	○	○	○	○	
包装附件		○	○	○	○	○	○	
说明	备注 1：主机、电池、充电器中少量特殊用途的贴片电子元器件（如高压电阻、陶瓷电阻、二极管等）中的铅含量可能 0.1%，主机中的螺钉螺座、耳机中的插头、数据线中的线芯因采用性能更优的合金，其铅含量也可能 0.1%，这些器件均符合欧盟 RoHS 指令要求的豁免条款，属于目前在技术上尚未找到替代物无法替代。						整机环保使用期限以及回收利用信息（不含电池）	
	备注 2：本公司郑重承诺将在技术可行的情况下持续推动有毒有害物质减量化及完全替代。 备注 3：部分机型因功能设计以及其它原因，不配置耳机、数据线、台式充电器等，请依据产品实际配置参考本表了解产品限量物质含有情况。							
○：表示该有毒有害物质在该部件所有均质材料中的含量均在 SJ/T11363-2006 标准规定的限量要求以下。								
X：表示该有毒有害物质至少在该部件的某一均质材料中的含量超出 SJ/T11363-2006 标准规定的限量要求。								

A4244-0011  
V1.0

82