

一. 重要安全措施

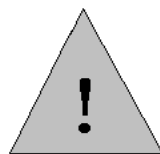
1. 安装和使用前，请仔细阅读并保留本说明书。
2. 应遵守设备上和说明书上的所有警告事项。
3. 应遵守全部指示操作和使用说明。
4. 在擦拭前，现断开电源，勿用液体或喷雾式清洁剂，请用湿布擦拭。
5. 要使用经销商或本公司推荐的配件，否则会导致故障。
6. 本设备应使用定额牌上的所推荐的电源种类和电压，如安装地点的电源和电压不明确，请与经销商和我公司联系。
7. 保护好电源线，尤其插头和摄像机的软线处。
8. 为不造成火灾或触电，请不要让设备的安全线过长发生过载。
9. 防止异物进入机内并勿让腐蚀性液体溅到机身上，以防止出现危险。
10. 打开或拆开护罩，可能导致高压触电或其他危险，不要试图自行维修，全部维修事宜请与本公司联系。
11. 如遇下列情况与本公司联系：
 - a) 电源、控制线受损；
 - b) 接错电源；
 - c) 如掉落机壳受损；
 - d) 设备在性能上出现异常；
 - e) 如按说明书操作仍未能正常工作。
12. 更换零件时，请用本公司认可的或与元部件性能相同的零件，未经认可的代用品可能会导致危险。

二. 注意事项

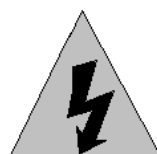
1. 使用时请注意本机使用的工作温度。
2. 不要让安装在室内的设备暴露在雨中或潮湿处。
3. 不要将任何东西放在设备里，可能会导致短路。
4. 运行时，不要触摸设备表面。
5. 避免安装在有易燃、易爆气体或腐蚀性气体所在的场所。
6. 机内无用户维修部件，为防止触电，请勿拆开机体。
7. 安装时应切断电源。

注意：整机供电电压为 DC12V，安装时请注意标识，切勿接错电源!!!

图号说明：提醒用户该产品内具有足以构成人体触电危险的绝缘体“危险电压”。



● 注意安全



● 当心触电

三. 产品简介

BN-PT10T 室外车载云台采用齿轮及蜗轮蜗杆传动装置，选用高性能电机，运行平稳，瞬时停止无抖动，内置稳定装置克服了垂直转动自然下垂的缺点。云台材质优良抗老化防腐蚀全封闭结构使它适用于各种气候条件。

云台底板分吸盘式车载底板和安装式车载底板两种，客户根据需要可任选其一。

图 1、图 2 分别为其两个方向的视图：

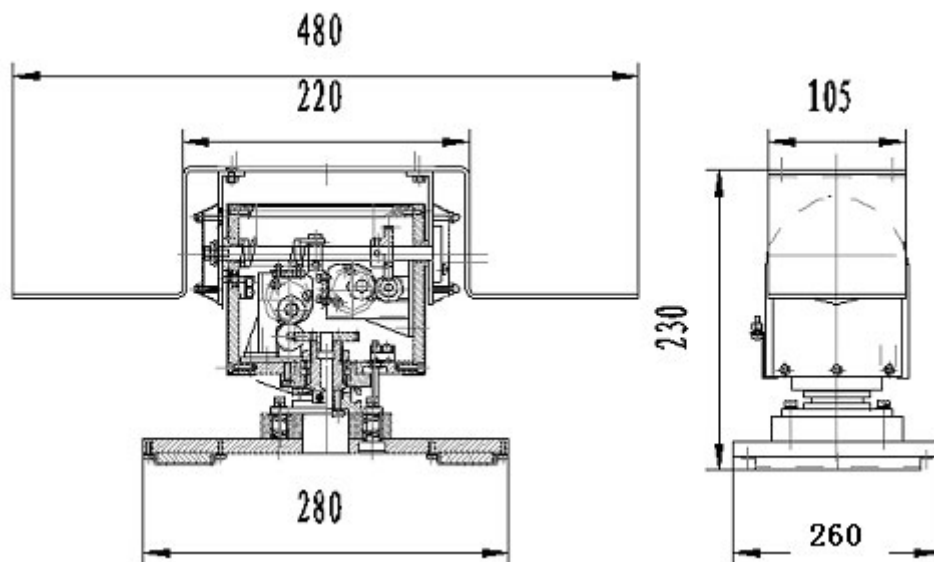


图 1： 吸盘式车载底板

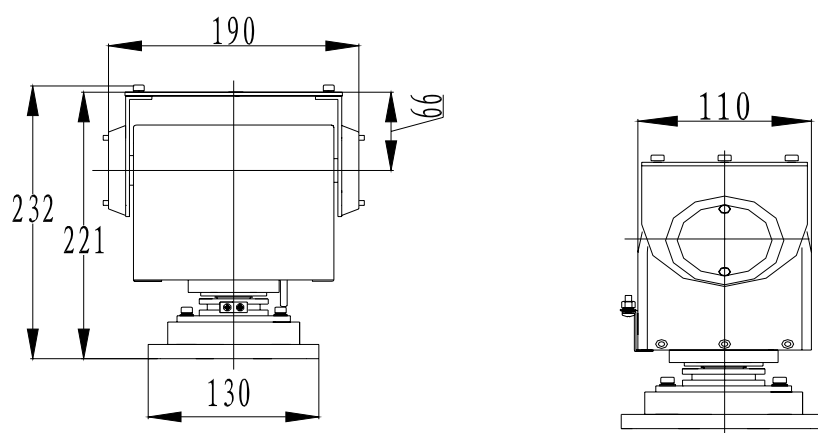


图 2: 安装式车载底板

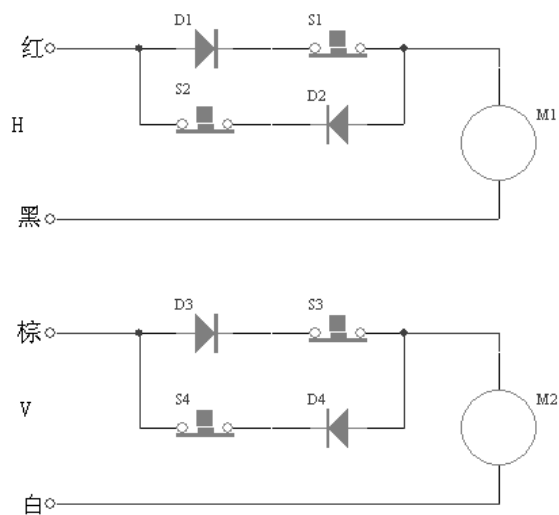
四. 接线说明:

1) 供电电压为 DC12V:

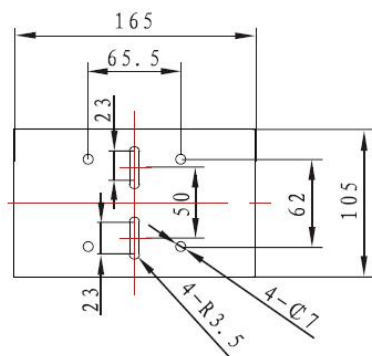
①、红、黑为水平控制线；红正黑负为向左，红负黑正为向右。

②、棕、白为垂直控制线；棕正白负为向上，棕负白正为向下。

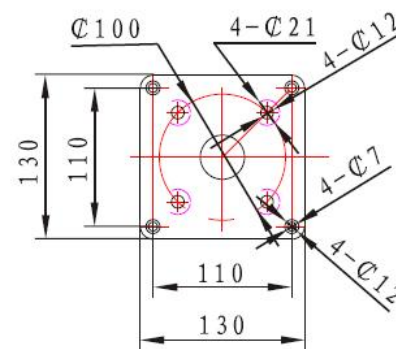
电路原理图如下:



五. 安装说明:

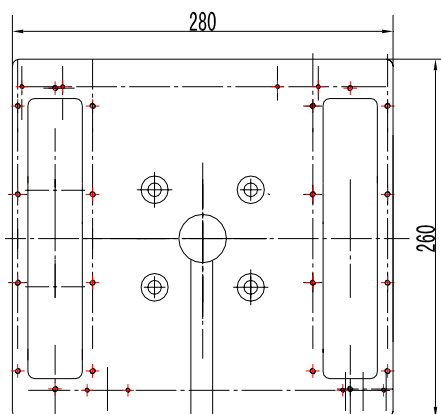


顶板尺寸图



底座尺寸图

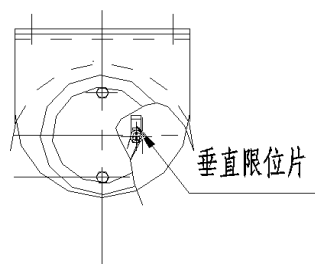
上图为顶板及底座安装尺寸图,顶板用于安装配套护罩。安装式车载底座用四条 M6×25 内六角不锈钢螺钉及螺母,垫圈固定在用户使用的位置上。



上图为吸盘式车载底板,底部装有磁铁,安装时将其吸于车顶平坦处即可。

六. 云台旋转位置调整:

1. 云台垂直方向旋转角度 $00\sim\pm 900$ 需要调整时,取下云台侧盖,松开垂直限位螺钉,移动限位片到需要的位置后在拧紧螺钉即可。(如下图)



2. 云台水平旋转角度 $0^{\circ}\sim 356^{\circ}$

调整方法：云台底座上装上二块水平限位调整块，需要调整角度时，松开调整螺钉（如图 1、图 2）移动水平限位块到需要的位置后拧紧调整螺钉即可。

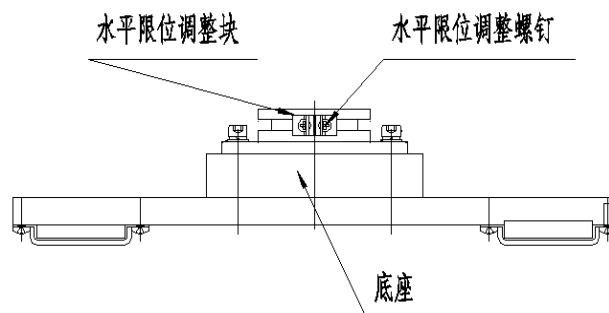


图 1：吸盘式车载底座

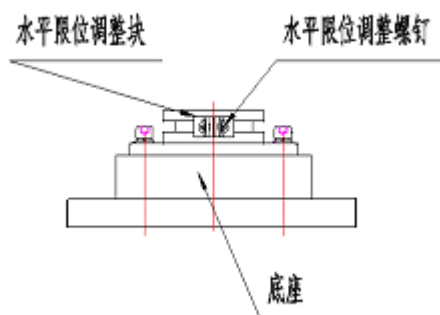


图 2：安装式车载底座

七. 主要技术参数：

型号	BN-PT10T
输入电压	DC12V ($\pm 10\%$)
旋转角度	水平: $0^{\circ}\sim 356^{\circ}$, 垂直: $0^{\circ}\sim \pm 70^{\circ}$
旋转速度	水平: $4.8^{\circ}/S$, 垂直: $4.3^{\circ}/S$
旋转限位	水平/垂直可调
功耗	云台: 14W, 温控: 15W (选配)
重量	6.5kg
负载	8kg
工作温度	$-10^{\circ}C\sim 50^{\circ}C$ (普通型) $-30^{\circ}C\sim 50^{\circ}C$ (温控型)