



歌林液晶電視/顯示器

CT-15LCS CT-15LCH

使用說明書

目 錄

天線安裝、注意事項.....	1
各部名稱及功能.....	2
背面各部名稱及功能.....	3
遙控器各鍵功能說明.....	4-5
電源轉換器之連接方法.....	6
接收頻道設定方法.....	6-8
影像畫質的調整方法.....	9
連接錄影機、影碟機之使用方法.....	10~11
連接個人電腦之使用方法.....	12~15
壁掛安裝方法.....	16
規格及附件.....	17
簡易故障排除.....	18

- 謝謝您的惠顧，使用前請詳細閱讀本說明書。
- 本產品附有保證書，請妥善保管，享受服務。



我們為你精明的選擇而慶幸，謝謝您！

你已經擁有了一部最完美的彩色電視機——歌林液晶電視 / 顯示器——不論是外型設計或內部的機器，都是為了創造你更美滿、更高尚的家庭生活情緒而設計的，為了使您充份瞭解歌林液晶電視 / 顯示器，特將其使用方法簡述於後，請參閱後再開始享用它吧！



天線安裝法

- 饋電線愈短愈好，以免受到雜波的干擾而影響電波之接收。
- 裝設天線時，應避免接近鐵皮屋頂或金屬物體，以防雜波干擾。
- 天線裝設在高處，要盡量遠離道路及高壓線。
- 天線應盡量避免兩架電視機共用。

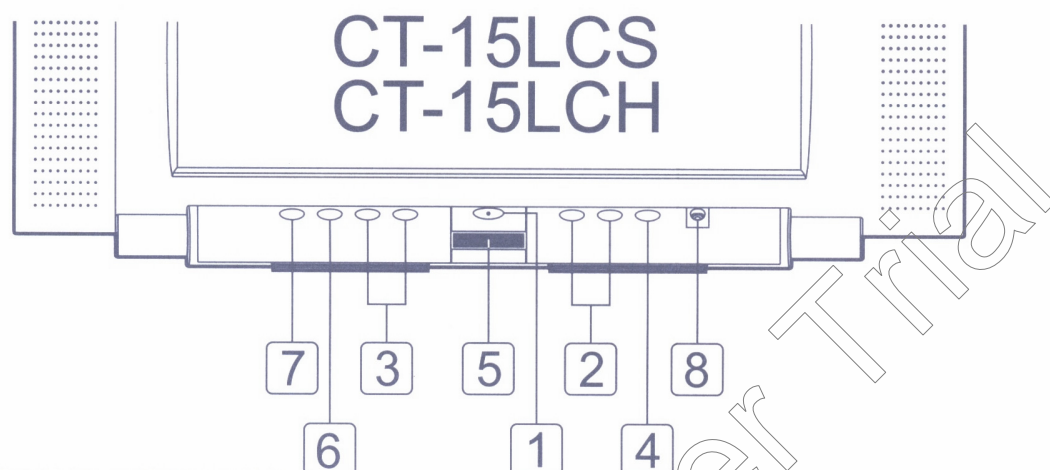
注意事項

- 內有高電壓，除技術服務員外，請勿隨意打開後蓋，以免發生危險。
- 長時間不使用及收視完畢後或遇有雷電時，請將電源插頭拔下，以確保安全。
- 擺置時，應置於通風良好的地方。
- 清潔時，請使用柔軟的絨布擦拭，切勿使用酒精、香蕉水.....等有機溶劑，以免損傷電視。
- 避免將電視機置於陽光直射、潮濕及易受震動或灰塵多的地方。
- 遙控器的動作變得不確實或操作距離縮短，請換上新電池。
- 欲更換電池時，請依標示⊕⊖極性裝入。
- 遙控器是由精密的零件組成，請勿受到掉落之類的衝擊，另外也不可被水弄濕或放在爐子等高溫發熱體的附近，否則會發生故障。
- 電源線插入電源後，電源指示燈會點亮紅色，表示待機狀態。
- 緊急處理方法：當發現產品冒煙異味時，請立即拔掉電源線並通知原廠服務人員處理。
- 若電源線損壞時，必須由製造廠或其服務處或具有類似資格的人員更換以避免危險。



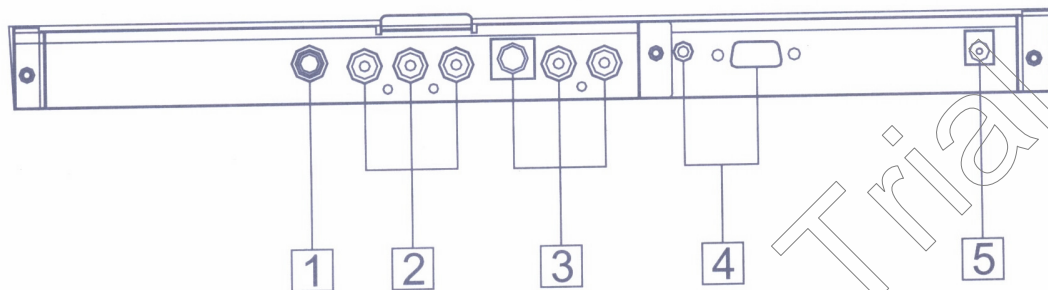
各部名稱及功能

前面板控制鍵功能



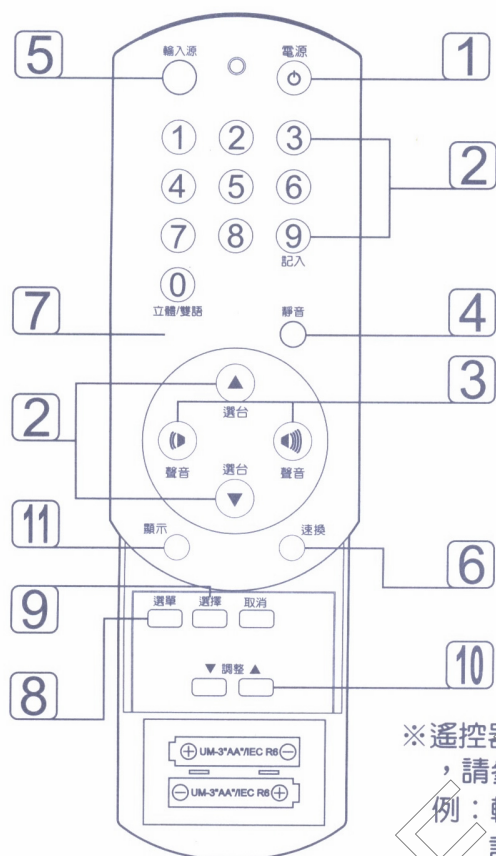
- 1 電源鍵及電源指示燈**
電源線插入電源後，電源指示燈顯示紅色，表待機狀態；當按一下電源鍵則可開機，電源指示燈會變綠色，再按一下則回復待機狀態。
- 2 音量調整鍵**
按音量▼可使音量由大變小，按音量▲可使音量由小變大。
- 3 選台鍵 / 調整鍵**
按選台▼可使接收頻道由高頻道往低頻道變換，按選台▲可使接收頻道由低頻道往高頻道變換。另外於選單畫面下，各項調整之設定亦可利用此鍵來設定。
- 4 輸入源鍵**
按輸入源鍵可依TV→CATV→VIDEO→S VIDEO→PC / VGA→循環，選擇信號來源。
- 5 遙控接收窗**
使用紅外線遙控器時，請對準電視機之遙控接收窗操作。
- 6 選擇鍵**
於選單畫面下，按選擇鍵來選取要調整的項目。
- 7 選單鍵**
按下選單鍵則出現選單畫面，可做各項功能之設定或調整。
- 8 耳機插座**

背面各部名稱及功能



- 1** VHF/UHF天線輸入端子
(75Ω F型端子)
- 2** AV輸入端子
可與錄影機、雷射影碟機等的影像、聲音輸出端子直接連接。
- 3** S輸入端子
可與具有S-端子輸出的錄影機、雷射影碟機直接連接。
- 4** PC / VGA輸入端子
可與電腦連接，當顯示器用。
- 5** DC電源輸入端子
請與本機所附的電源轉換器連接，請勿使用其他之電源轉換器，以免造成損壞。

遙控器各鍵功能說明



※遙控器功能名稱與面板控制鍵名稱偶有變更，然使用功能相同，請參照說明書使用即可。

例：輸入源鍵=輸入信號鍵；頻道鍵=選台鍵；

設定鍵=選單鍵；速換=快速換台；聲音=音量。

※遙控器按鍵名稱與前面板控制鍵相同者，其功能相同。

※取消鍵為預備按鍵，本機型無效。

1 電源鍵
(請參閱第2頁)。

2 選台鍵(0~9，選台▲，選台▼)

1.利用選台鍵選台

按選台▲向數字較大的頻道選台，或按選台▼向數字較小的頻道選台。

2.按數字鍵直接選台，若按數字鍵再按記入鍵則可縮短換台之等待時間。

3 音量調整鍵(VOLUME)

按下音量◀鍵則音量會變大，按下音量▶鍵則音量會變小。

4 靜音(MUTE)

按下靜音鍵可關閉聲音，再按一下則可開啟聲音。



於PC/VGA輸入模式時，靜音鍵無效。

注意

遙控器各鍵功能說明

- 5** 輸入源鍵
(請參閱第2頁)。
- 6** 速換鍵
按此鍵可在目前收視頻道與前一收視頻道兩者間快速切換。
- 7** 立體/雙語選擇鍵
利用此鍵來選擇聲音接收方式，依單音(MONO)→立體聲(STEREO)→雙語(SAP)→循環。
- 8** 選單鍵
(請參閱第2頁)。
- 9** 選擇鍵
(請參閱第2頁)。
- 10** 調整鍵
於選單畫面下之各項調整設定項目，可利用調整鍵來設定。
- 11** 顯示鍵
按此鍵可顯示目前收視頻道號碼或輸入源狀態。



於PC/VGA輸入模式時，顯示鍵無效。

注意

電源轉換器之連接方法

因本機使用之電源為直流電(DC12V)，若欲使用一般家用交流電源時，必須經由電源轉換器才能使用，其連接方法如下：

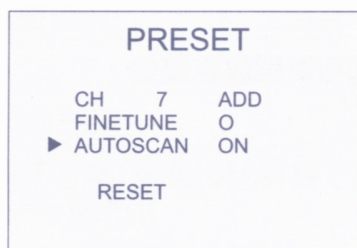
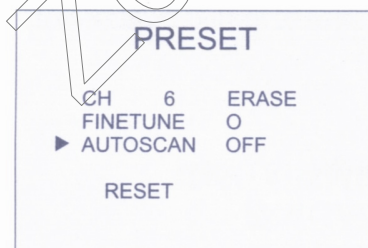
- 1.由附件盒內取出電源轉換器及電源線。
- 2.將電源轉換器之直流電源輸出接頭插入本機背面之DC電源輸入端子。(請參閱第3頁說明)
- 3.再將電源線之母接頭插入電源轉換器之交流電源輸入端。
- 4.最後，將電源線之公插頭插入交流電源插座，此時本機前面板電源指示燈顯示紅色，表示電源已接通，可以開始使用。

接收頻道設定方法

自動記台設定方法(AUTOSCAN)

本機能自動記憶有信號之頻道，一但頻道被記憶之後利用遙控器或前面板上的選台鍵就可以順序選台。自動記台之設定步驟如下：

- 1.按輸入源鍵選擇TV或CATV。
- 2.按選單鍵兩次，畫面上會出現PRESET設定項目。
- 3.按選擇鍵，選擇AUTOSCAN自動記台選項。
- 4.按下調整鍵設定AUTOSCAN為ON，則開始自動記台。
- 5.記憶完成後AUTOSCAN會自動回復為OFF，再按選單鍵則可離開設定畫面。

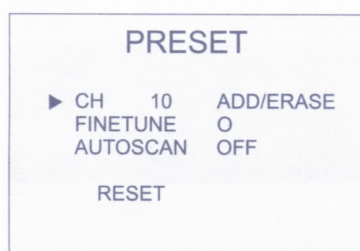


接收頻道設定方法

頻道的追加與消除(CH ADD/ERASE)

當所有能用的頻道都設定完成後，可以利用下列步驟將信號比較弱的頻道加入記憶，或從頻道記憶系統中消除一些不需要的頻道。

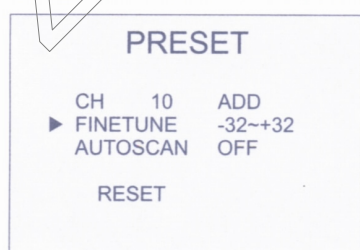
- 1.先選擇要追加或消除的頻道號碼。
- 2.按選單鍵兩次，畫面上會出現PRESET設定項目。同時頻道號碼將出現再CH頻道選項中。
- 3.按調整鍵設定此頻道要追加(ADD)或消除(ERASE)。
- 4.再按下選單鍵，即可離開設定畫面。



頻道微調設定(FINETUNE)

當電台設備有偏差或信號在傳送過程中受影響而造成信號頻率偏移時，將影響收視效果。如有上述情況發生時，可利用FINETUNE頻率微調設定來改善此現象，設定之步驟如下：

- 1.選擇收視不良之頻道號碼。
- 2.按選單鍵兩次，畫面上會出現PRESET設定項目。
- 3.按選單鍵選擇FINETUNE頻道微調選項。
- 4.按調整鍵來做頻道微調，調整範圍 -32~+32 (預設值為0)，請調整至畫面狀況最佳為止。
- 5.調整完成後再按下選單鍵即可離開設定畫面。

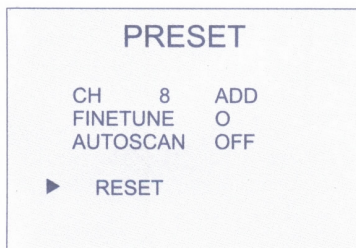


接收頻道設定方法

頻道記憶的清除(RESET)

若欲將自動記台所記憶之頻道全部清除(亦即回復為本機出廠之預設狀態)時，請依下列之步驟操作：

- 1.按選單鍵二次，畫面出現PRESET設定項目。
- 2.按選擇鍵，選擇RESET頻道清除選項。
- 3.按下調整鍵，本機將進行頻道清除，且RESET顯示顏色會由紅色變綠色，代表清除完成。
- 4.再按下選單鍵即可離開設定畫面。



進行頻道清除後，頻道微調設定值亦同時回復為預設值 "0"。
注意

電視(TV)及有線電視(CATV)接收頻道表

TV	VHF L		MID		VHF H	SUPER		HYPER			UHF/ULTRA	
	2-4	5-6			7-13						14-69	
C A B L E	2 ~ 4	5A (01)	5 ~ 6	A-5(95)	A(14)	7~13	J(23)	O(30)	W+1(37)	W+11(47)	W+20(56)	W+29(65) } W+58(94) } W+59(100) } W+84(125)
				A-4(96)	B(15)		K(24)	R(31)	W+2(38)	W+12(48)	W+21(57)	
				A-3(97)	C(16)		L(25)	S(32)	W+3(39)	W+13(49)	W+22(58)	
				A-2(98)	D(17)		M(26)	T(33)	W+4(40)	W+14(50)	W+23(59)	
				A-1(99)	E(18)		N(27)	U(34)	W+5(41)	W+15(51)	W+24(60)	
					F(19)		O(28)	V(35)	W+6(42)	W+16(52)	W+25(61)	
					G(20)		P(29)	W(36)	W+7(43)	W+17(53)	W+26(62)	
					H(21)				W+8(44)	W+18(54)	W+27(63)	
					I(22)				W+9(45)	W+19(55)	W+28(64)	
									W+10(46)			

附加說明：

電視(TV)及有線電視(CATV)181頻道(CH)計算方法

電視(TV)：2~69CH(68CH)

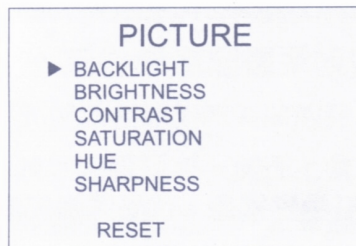
有線電視(CATV)：1~125CH(125CH)

總共68CH+125CH-12CH(2~13CH TV/CATV重複部份)=181CH

影像畫質的調整方法(PICTURE)

調整內容

按下選單鍵畫面會出現PICTURE影像調整項目，各項之調整內容如下：



BACKLIGHT : LCD背光亮度調整。

BRIGHTNESS: 影像亮度調整。

CONTRAST : 影像對比調整。

SATURATION : 影像色濃度調整。

HUE : 影像色相調整。

SHARPNESS : 影像銳利度調整。

RESET : 影像復原，上述各項調整值回復為本機出廠時之預設值。

調整方法

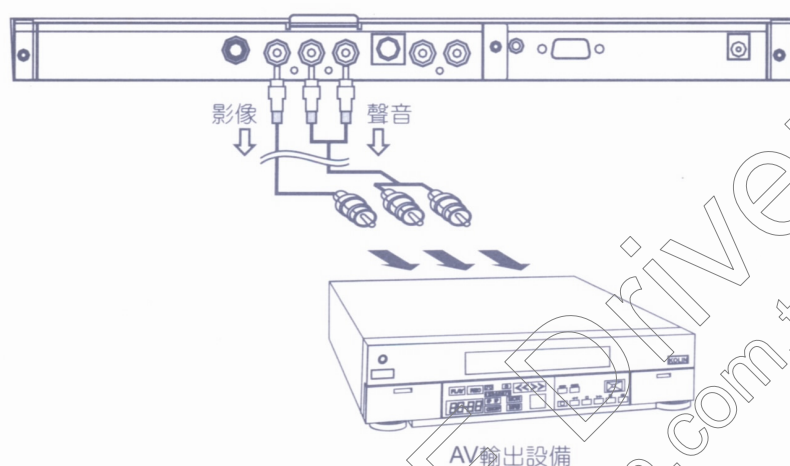
1. 按下選單鍵，畫面出現PICTURE調整項目。
2. 按選擇鍵，選擇欲調整之項目。
3. 項目確定之後，按調整▲或調整▼鍵來進行調整，請依自己之喜好調整至適當值。
4. 調整完後，可以按選擇鍵選擇其他之調整選項，再按調整▲或調整▼鍵進行調整。
5. 按選單鍵可離開影像調整畫面。

連接錄影機、影碟機之使用方法

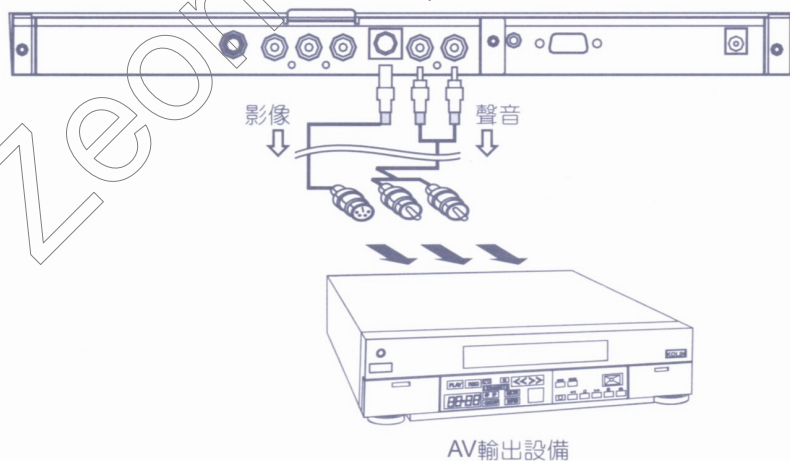
本機具備AV及S輸入端子，可與錄影機、影碟機、攝影機...等視訊設備連接，能得到較佳的畫質效果。

配線之安裝方法

- 1.若您的視訊設備具備有AV輸出端子，則可利用本機附件盒內之AV端子連接線來連接。將本機的VIDEO IN AV輸入端子連接至視訊設備的AV輸出端子，黃色端子連接影像，紅色端子連接聲音右聲道，白色端子連接聲音左聲道。



- 2.若您的視訊設備具備有S輸出端子，則可利用本機附件盒內之S端子連接線來連接影像信號，可得到更佳之畫質表現。請將本機的S-VIDEO輸入端子之影像輸入端與視訊設備之S端子輸出端連接；另外再利用附件AV端子連接線來連接S端子的聲音信號，紅色端子連接聲音右聲道，白色端子連接聲音左聲道，黃色端子空著不必使用。



連接錄影機、影碟機之使用方法

使用方法

1. 打開電視機及視訊設備之電源。
2. 按信號源鍵選擇VIDEO AV端子模式或S VIDEO S端子模式。請依照您配線之方式來選擇對應之模式，否則將無法收視。
3. 操作視訊設備。

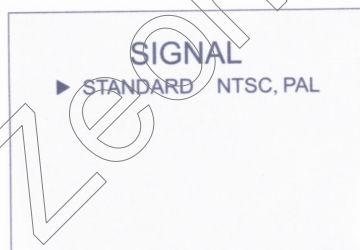
影像畫質的調整

於AV端子或S端子使用模式下，欲調整畫質時，請參閱第9頁之說明，來進行各項調整。

影像信號格式的設定

影像信號格式隨國家而異，台灣適用之格式為NTSC系統，若格式設定錯誤，將無法看到正常的畫面(影像不同步或無色彩)。欲設定影像信號格式時之步驟如下：

1. 按選單鍵二次畫面會出現SIGNAL信號格式設定項目
2. 按調整鍵則信號格式會依NTSC PAL→PAL N→PAL M→NTSC-J→SECAM→循環變化。
3. 再按下選單鍵即可離開設定畫面。



本機影像信號格式的預備值為(NTSC,PAL)，適用於台灣地區，若隨意更改設定值將無法正常收視。

連接個人電腦之使用方法

本機具備VGA輸入端子，可連接個人電腦當顯示器來使用。

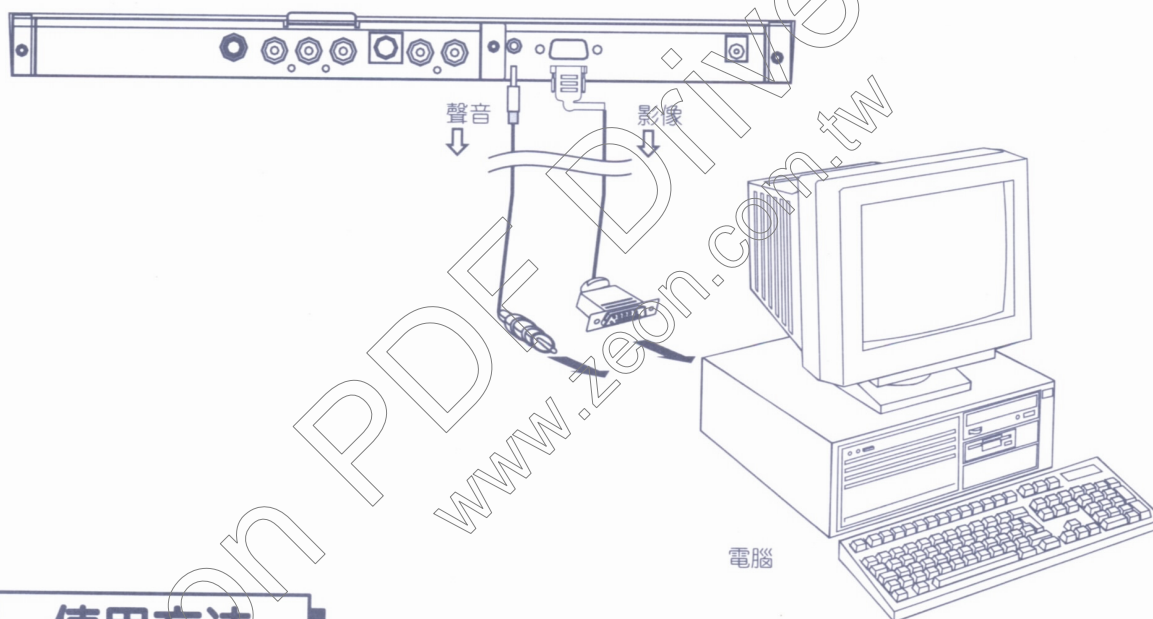
配線之安裝方法

1. 影像信號之連接

將本機附件盒內之VGA信號連接線取出，將L型一端與本機背面之VGA輸入端連接妥當，並將固定螺絲鎖緊，防止信號線脫落。再將另一端（非L型）連接至電腦主機之VGA輸出端子，並將固定螺絲鎖緊。

2. 聲音信號連接

將附件盒內之音源線其中一端連接於本機VGA輸入之聲音輸入端，另一端則連接至電腦主機之聲音輸出端(LINE OUT)。



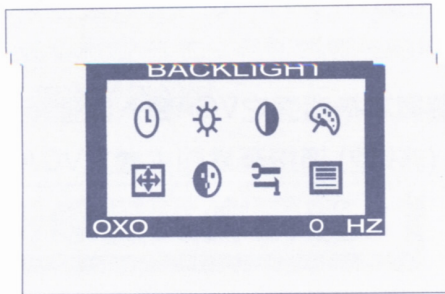
使用方法

1. 打開本機電源。
2. 按輸入源鍵選擇PC/VGA輸入模式。
3. 打開電腦主機將出現電腦畫面，即可開始操作。

連接個人電腦之使用方法

影像調整方法

1.於PC/VGA模式下欲調整影像功能時，請按下選單鍵，畫面將出現影像調整項目圖示：



2.然後按調整鍵來選擇欲調整之項目，一共有八種項目循環切換以供選擇。

3.調整項目選定後按下選擇鍵，則可進入該項目之調整內容，然後再利用調整鍵來進行調整值的設定。調整完後必須再按下選擇鍵，新的調整值才會被記憶。

各項目之調整內容如下：



選取BACKLIGHT背光亮度調整圖示

NORMAL 一般亮度
BRIGHTER 較亮
BRIGHTEST 最亮

BACKLIGHT

NORMAL
BRIGHTER
BRIGHTEST



選取BRIGHTNESS圖示

畫面亮度調整

BRIGHTNESS

32



選取CONTRAST圖示

畫面對比調整

CONTRAST

125

連接個人電腦之使用方法



選取COLOR畫面色彩調整圖示

RED 紅色彩度調整
GREEN 綠色彩度調整
BLUE 藍色彩度調整

COLOR
RED
GREEN
BLUE



選取POSITION畫面位置調整圖示

H-POSITION 水平位置調整
V-POSITION 垂直位置調整
AUTO 自動調整〈註1〉

POSITION
H-POSITION
V-POSITION
AUTO



選取IMAGE畫面微調選項圖示

PHASE 相位調整
CLOCK 時序調整
AUTO PHASE 自動相位調整〈註2〉

IMAGE
PHASE
CLOCK
AUTO PHASE



選取AUTO CONFIG圖示

畫面自動對齊中央選項
選YES 螢幕自動調整對齊〈註3〉

AUTO CONFIG
YES
NO



選取MISC MENU其它選項圖示

RESET 重置〈註4〉
OSD TIMEOUT 字幕顯示消去時間調整
OSD POSITION 字幕位置調整
SYSTEM INFO 本機資訊

MISC MENU
RESET
OSD TIMEOUT
OSD POSITION
SYSTEM INFO

〈註1〉 在自動調整無效的情況下，請手動水平或垂直調整，以達最佳顯示位置。

〈註2〉 在自動相位調整無效情況下，以手動作相位或時序調整最佳顯示位置。

〈註3〉 若不能自動對齊的情況下，可選POSITION用手動調整。

〈註4〉 因不當設定致使畫面設定不正確時或顯示不當，按此鍵可恢復預設值。

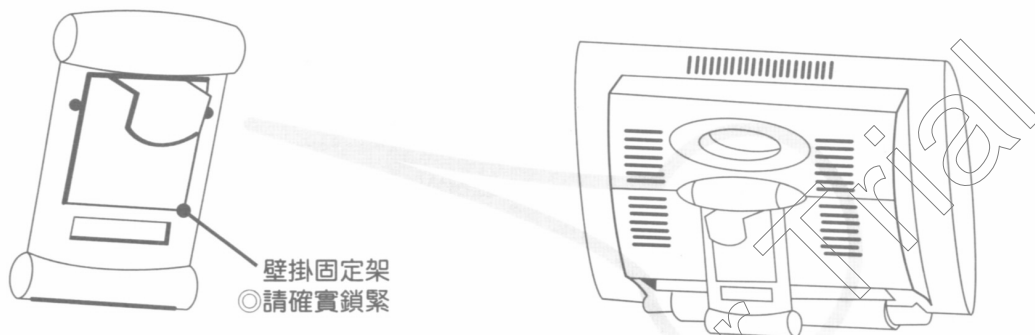
連接個人電腦之使用方法

可支援的VGA顯示模式

解析度	掃描頻率(Hz)
720X400	70
640X480	60
	72
	75
800X600	60
	72
	75
1024X768	60
	70
	75

壁掛安裝方法

1. 先將本機背面支撐腳座上之方形飾板拆下。
2. 再將附件盒內之壁掛固定架，以四顆平頭機械牙螺絲(長度較短者)固定於支撐腳座上並確實鎖緊。



3. 將附件盒內之壁掛固定座固定於牆壁上，並以螺絲鎖緊。



4. 將固定架插入固定座內，即完成壁掛之安裝。

規格及附件

機 型	CT-15LCS / CT-15LCH
規 格	
電 源	電源轉換器：110V a.c 60Hz / 本體：DC 12V
天線輸入阻抗	VHF/UHF 75Ω F型端子
遙控發射器	DC3V (電池：UM-4, 2只)
外型尺寸(m/m)	525(W)X330(H)X110(D)
消 耗 電 力	50W
可視對角線距離	380 mm

附 件	數 量
遙控器(含電池2只)	1
電源轉換器	1
AC電源線	1
AV端子視訊連接線	1
S端子視訊連接線	1
PC/VGA電腦用連接線	1
電腦用音源線	1
壁掛用安裝固定架	1組
使用說明書及保證書	1

簡易故障排除

在要求服務前，請先檢查下列事項

故障現象	檢查項目及調整
無影像聲音 	<ul style="list-style-type: none"> ● 電源插頭是否鬆動脫落。 ● 外接機器端子和錄放影機切換鍵之操作不吻合。 ● 外接機器之連接端子脫落。
有影無聲 	<ul style="list-style-type: none"> ● 請試著調整音量。 ● 是否錄放影機的接頭鬆脫。
無色影像亂	<ul style="list-style-type: none"> ● 試試色濃度的調整。 ● 接收頻道是否吻合，再調一次。
色呈條紋、色消失 	<ul style="list-style-type: none"> ● 考慮是否受其它電視機、收音機、個人電腦、電子遊樂器、電台等電波干擾。如是則請將防害機電源切掉。有時調整天線位置、高度、方向，亦可改善。如果未見改善再要求服務員服務。
影像不鮮明	<ul style="list-style-type: none"> ● 是否天線斷線或損壞。
多重影像 	<ul style="list-style-type: none"> ● 高樓或高山之反射波被接收是發生之原因，請調整天線至正確的方向。
時有斑點 	<ul style="list-style-type: none"> ● 可能是有汽車、機車、電車、吹風機等之妨害電波侵入，請將天線移至不受影響的位置。
遙控無作用 	<ul style="list-style-type: none"> ● 遙控器電池耗盡。 ● 遙控器電池裝錯方向。 ● 遙控器與電視之間有妨礙物。