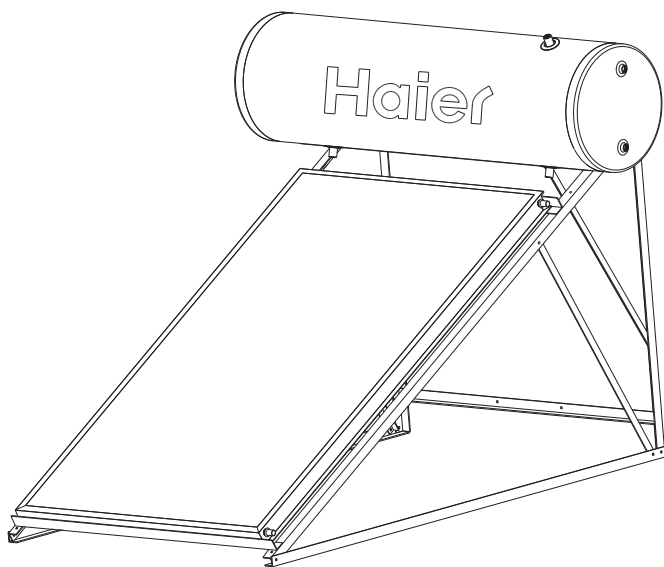


Haier

使用说明书

海尔太阳热水器



型号

PJJ2-180W

PJJ2-180P

使用前请仔细阅读本说明书
请妥善保存，以备参阅
本产品只适合在中国大陆销售和使用

尊敬的海尔用户：

感谢您选择和使用海尔产品。我们承诺您任何海尔产品需要安装或维护时，海尔将提供“1+5”的成套增值服务：

“1”：指安装服务“一次就好”；

“5”：指五项组合服务

- a. 安全测电服务：服务前为您安全测电并提醒讲解到位
- b. 讲解指导使用：指导您正确使用、讲解保养常识，以延长产品寿命，降低能耗
- c. 产品维护保养：产品安装或维修后，对产品维护保养，以延长产品寿命，节约能源
- d. 一站式服务营销：如您有新的购买需求，将向您提供上门设计、送货、安装、维保一条龙服务
- e. 现场清理服务：服务完毕将服务现场清理干净

选购更多产品请登录海尔网上商城（www.ehaier.com 更便捷 更快速 更省钱）
欢迎您对我们的服务进行监督，一旦我们的服务承诺未执行到位，
请拨打全国统一客服电话4006 999 999进行投诉，经核实无误，您
将获得100元监督奖金！

海尔，期待您的参与！

目录

产品特点	1
电气原理图	1
技术参数	2
装箱单	2
特别提醒	3
安装方法	
安装注意事项	3
系统连接示意图	4
集热器的安装	4
储水箱的安装	5
向储水箱内注水	6
温度压力阀的连接及使用	6
管路连接	6
注防冻液	6
控制器的接线与安装	7
使用方法	
使用注意事项	8
控制器面板介绍	8
工作模式选择	9
即热功能	9
水泵功能	9
断电记忆功能	9
疑难解答	10
机器清洗与保养	11
售后服务	11

本说明书使用的是可再生纸
热水器外观、颜色或图案见实物

产品特点·电气原理图

产品特点

1. 整体安装：

集热器与储水箱整体安装，与建筑相结合，最大限度的节省室内空间。

2. 选择性涂层吸热体：

高效平板集热器吸热体采用国际最新高科技选择性吸收涂层，具有高吸收率、低反射率，外型美观，使用寿命长等特点。

3. 承压系统热水中心：

全承压系统，可一机多用，多路供水。水流大用水舒适，水温调节方便。采用搪瓷内胆，抗腐蚀性强，使用寿命更长。

4. 人性化设计：

具有电辅助预约加热功能，可供在不同季节气候环境下满足用热水需求。具有水温数码显示，故障报警提示，使用安全、方便。

电气原理图

L: 火线 (棕色)

N: 零线 (蓝色)

⊕: 地线 (黄绿双色)

≡: 大地

CB: 控制板

RY1、RY2: 继电器

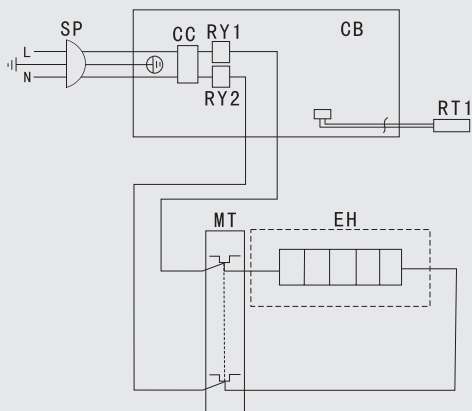
CC: 漏电检测线圈

MT: 手复位温控器

EH: 电热管

RT1: 储水箱上部温度传感器

SP: 供电电源



技术参数·装箱单

技术参数

型号	储水箱容积	水箱防水等级	额定内压	储水箱外形尺寸
PJJ2-180W PJJ2-180P	180L	IPX4	0.7MPa	Φ495×504×1759 (mm)
型号	集热器采光面积	额定电压	频率	电辅助加热功率
PJJ2-180W PJJ2-180P	2.3 (m ²)	220V~	50Hz	1500W

注：以上参数采光面积偏差≤3%，容积偏差在±3%以内，储水箱外形尺寸允许误差范围为±10%。
该系列太阳能热水器执行国家标准：GB 4706.12-2006 GB/T 19141-2003

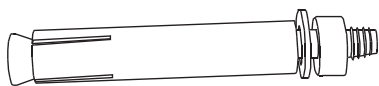
装箱单

包装方式	部件名称	数量
储水箱包装箱	储水箱	1台
	温度压力阀 (0.7MPa、99℃)	1个
	安全阀 (0.3MPa)	1个
	使用说明书	1本
	大膨胀螺栓	4个
	对丝S1/2F-3/4M	4个
控制器包装箱	控制器	1台
	小件包	1个
	堵头	2个
	卡套	2个
集热器包装箱	平板集热器	1台
支架包装箱	支架	1套

小件包内明细

塑料胀管：2个
 控制器挂墙板：1个
 控制器压线板：2个
 平头自攻螺钉 (ST2.9×9.5)：3个
 圆头自攻螺钉 (ST4×25)：2个
 自攻螺钉 (ST3×10)：4个

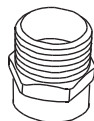
部分附件示意图



大膨胀螺栓



卡套接头



对丝

特别提醒·安装方法

■ 特别提醒

为了保证热水器的正确及安全使用，我公司在此郑重告知用户，务必联系海尔指定的专业服务商上门进行安装、服务。对于本热水器的非正确安装，我公司恕不承担任何责任。海尔公司总部联系电话：4006 999 999
本产品属保险投保产品，请用户放心使用。

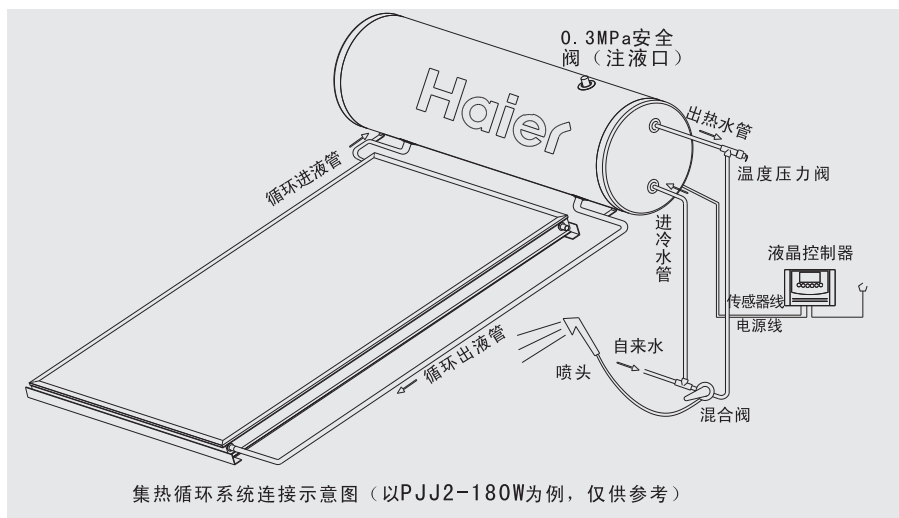
- 对热水器进行任何维护保养和维修前，请务必断开电源。非专业人员不得调整和维修热水器。
- 通电前请确保储水箱内已注满水，并且循环管路中注满防冻液，否则会造成系统故障。请确保电源插座符合国家标准并进行可靠接地，禁止在无可靠接地的情况下使用热水器。
- 本热水器配有温度压力阀，为了使用安全，不可私自改动其安装位置，排泄口应垂直向下，并保持与大气相通，严禁堵塞其出口。
- 50℃ 以上的热水会造成烫伤，务必将热水与冷水混合后再进行淋浴或洗涤。
- 当热水器被水严重浸湿后，再次使用前须经本公司认可的技术人员检验。
- 热水器内的热水不宜饮用。由于长时间的使用，水箱内会产生水垢，同时由于水管的老化造成水质发生变化，当您用容器内的水洗米、洗菜后，请再用干净的自来水将其冲洗一遍。

■ 安装方法

◆ 安装注意事项

- 1、固定储水箱及集热器的屋面应坚固牢靠，应承受其加满水后2倍的重量，若非承重屋面必须采取相应的保护措施，加装支架，使用穿墙螺钉、装背板。
 - 2、集热器应尽可能选择朝南安装，安装时不可倒置，室内外循环管路必须采用金属管，管路保温必须采用本公司专用保温材料。
 - 3、平板集热器安装时要注意循环进出口与水箱的循环进出口之间平滑向上，禁止出现反坡。
 - 4、控制器必须安装在室内墙壁上，如安装在室外引发安全事故，不在本公司负责范围之内，安装前安装人员必须向用户予以说明。
 - 5、控制器电源要可靠接地。
 - 6、系统温度压力阀的泄压孔应接到污水排放处。
 - 7、储水箱必须先注满水后再注换热介质，以防系统过热。
 - 8、如果电源软线损坏，必须用专用软线或从其制造厂或维修部买到的专用组件来更换。
- 太阳热水中心的安装由以下几个部分组成：集热器的安装、储水箱的安装和控制器的安装等，每一部分的安装都必须由本公司售后部门所属的安装人员或其指定的安装人员进行安装，以确保系统的良好运行。

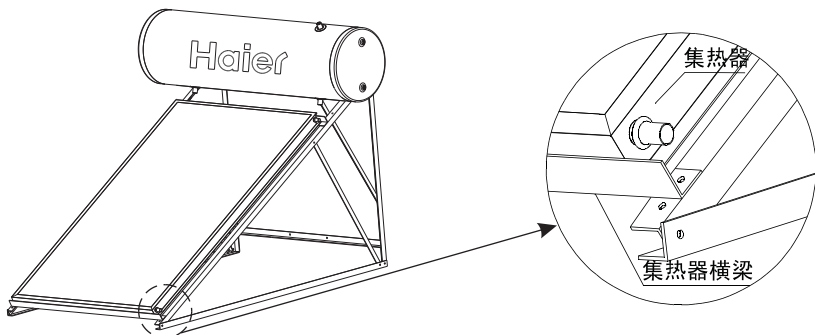
◆ 系统连接示意图



◆ 集热器的安装

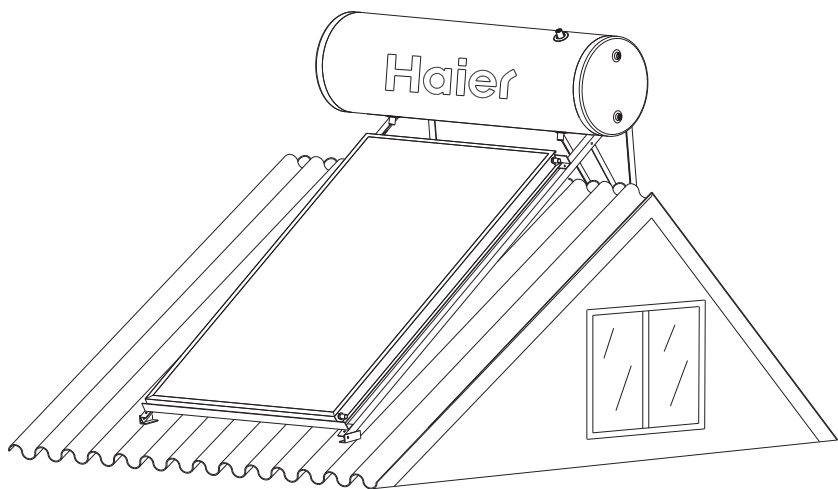
- PJJ2-180P/ PJJ2-180W采用高效平板集热器, 该集热器采用高强度型材支架固定。

1. 平屋顶安装方式: 安装时由海尔安装人员根据支架组装示意图及装箱清单对支架进行组装, 支架组装示意图见支架包装箱内附页, 组装完毕后, 将集热器放在支架上, 用M8螺栓将集热器固定在支架横梁上; 将支架地脚固定于带有预埋铁的地脚基础上, 或制作水泥砖, 在水泥砖上打膨胀螺栓, 把支架地脚固定在膨胀螺栓上 (确保支架所有地脚与支撑面紧密接触, 不得有地脚悬空; 在台风多发地区应使钢丝绳把水箱、支架牢固固定在屋面上)。



安装方法

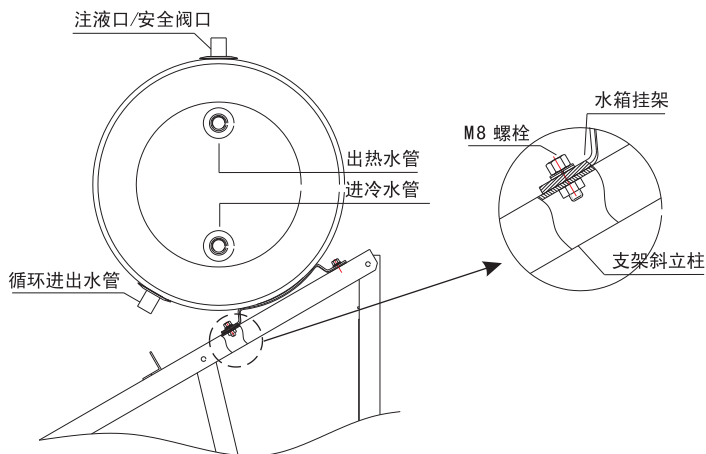
2. 斜屋顶安装方式：由海尔安装人员根据支架组装示意图将支架装配起来，在屋顶将需要安装固定平板集热器处的瓦片拿开，用自攻螺钉或不锈钢钉将集热器地脚固定在挂瓦条上（也可预埋膨胀螺栓），将集热器放在支架上，调整好位置，装上螺栓并紧固螺母。



◆ 储水箱的安装

- 将水箱从包装箱中取出后，将水箱挂架固定在事先组装好的支架上；
注意：为减少划伤，水箱外部的塑料保护膜应在安装结束后再撕掉，撕膜时严禁用壁纸刀等锋利工具。

安装方式：将水箱挂架的长圆孔和支架上的圆孔对齐，装上螺栓，待4个挂架孔都装上螺栓后，再垫垫片、上螺母。热水器组装形式为螺栓连接螺母紧固方式，待整机组装完毕，方可紧固所有螺母。



安装方法

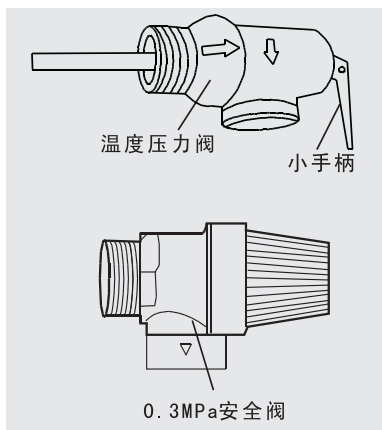
◆ 向储水箱内注水

打开混合阀，通过自来水的冷水口向储水箱里注水，待排净空气连续出水后，关闭混合阀，同时观察储水箱是否漏水，在使用过程中要确保冷水入口始终处于打开状态。

◆ 温度压力阀的连接及使用

在储水箱出热水口处安装一个三通，首先参照温度压力阀上箭头的方向（箭头指向热水流出方向）将温度压力阀（其接口为G3/4"）安装到三通上，热水器内水温升高时，温度压力阀泄压孔会有少量水滴流出，这是因机内水受热膨胀所致，属正常现象。

然后将额定压力为0.3MPa的安全阀安装在注液口上，夹层内的换热介质遇到太阳辐照温度升高时，安全阀的泄压孔会有少量的换热介质流出，这是因夹层内的换热介质受热膨胀所致，属正常现象。泄压孔应保持与大气相通，切勿将其堵塞。



◆ 管路连接

量好集热器循环进液口到储水箱循环出液口、集热器循环出液口到储水箱循环进液口的距离，按量好的尺寸截下相应的管材、套上保温层，将集热器循环进液口到储水箱循环出液口、集热器循环出液口到储水箱循环进液口连接起来，按系统结构示意图连接管路。

注意循环管路的连接要避免反坡，管件连接要正确牢靠，并包好保温材料。管路的安装要美观、整洁。

◆ 注防冻液

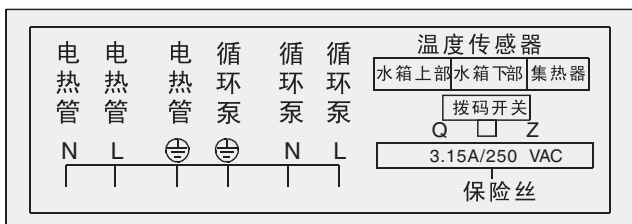
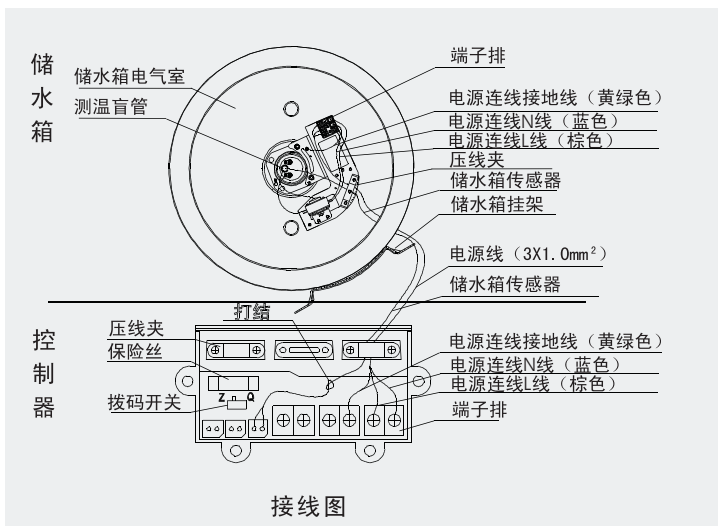
循环管路连接完毕后（安全阀暂不装），确定循环管路无泄漏，在注液口连接6分塑料管或波纹管，使用漏斗加注防冻液，注意慢慢倒入，让夹层气体不断随着液体增加而从透明软管排出，使漏斗底部与注液口高度差保持在20cm以上，直至液体注满为止，拆掉连接软管，将安全阀装上。（连接管及漏斗需网点安装人员自备，为保证排气通畅，需在塑料管里放置直径不小于8mm的透明软管做回气通道）

安装方法

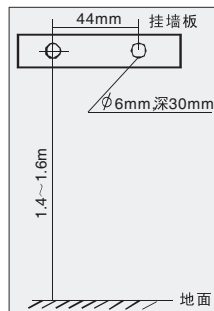
控制器的接线与安装

打开液晶控制器接线盖，按照下图所示接线端口说明正确接线。首先要根据控制器与储水箱之间的距离确定电源连线的长度，该电源连线的作用是储水箱加热的供电电线，售后网点人员需要采购 $3 \times 1.0\text{mm}^2$ (RVV) 护套线，其中的L线（棕色）、N线（蓝色）、地线（黄绿色）分别与控制器接线区的电热管端口接线，可参见下面的接线图。

- 注意：1）将控制器上储水箱传感器插在水箱端盖内测温盲管底部（务必插到底部，以免造成感温不准）；
2）拨码开关拨到Z端使用，出厂前已经拨好，请勿随意拨动。



控制器接线端口说明



控制器挂墙板安装

按上图的挂墙板安装图在室内墙面上打两个孔，直径为6mm，深度约30mm，使用附件小件包中提供的2个塑料胀管和2个自攻螺钉（ST4×25）固定控制器挂墙板。

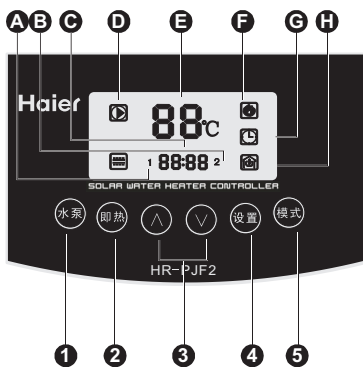
使用方法

■ 使用方法

◆ 使用注意事项

- 1、使用时，应避免水直接冲淋到储水箱右端盖装饰件、控制器、电源插座上。
- 2、定期检查系统功能状态，检查电脑板工作状态是否正常。
- 3、为保证太阳能热水中心的良好运行，建议您定期清理平板集热器上的灰尘，提高平板集热器吸热能力。
- 4、正常使用时，储水箱自来水入口阀门应处于常开状态；洗浴时仅需打开混合阀阀门调节好水温，即可放心使用。
- 5、洗浴时应注意储水箱的温度，避免因水过热或过冷而伤害身体。
- 6、长期不使用时将平板集热器进行遮挡或是将集热器及循环管路排空，以防止集热器过热。
- 7、使用过程中，应1个月检查储水箱进水口温度压力阀一次，方法为：扳动温度压力阀的手柄，如有水流出则温度压力阀正常工作，如无水流出，请与当地售后服务部门联系。
- 8、长期不使用时再次使用太阳热水器时，为避免伤害事故的发生，使用前应先将系统排气注满水后启动，将可能存在于管道内的气体从管道内排出，此时开启的阀门附近不能吸烟或有其它明火。排气方法：打开出热水以及进冷水阀门，待排尽空气连续出水后，关闭出热水阀门。启动的时间应选择温度低的时候，如凌晨或晚上，否则会影响系统的使用寿命。同时还应仔细检查热水器各部件是否处于完好状态，并确认内胆充满水后方可投入使用。

◆ 控制器面板介绍



按键说明

- 1 启动水泵功能
- 2 启动即热功能
- 3 数值递增/递减
- 4 各模式下进行参数设置
- 5 功能模式选择

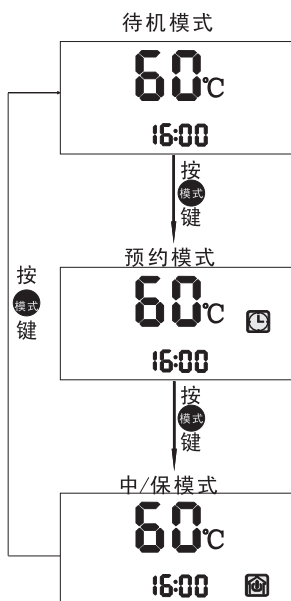
显示说明

- A 预约1 图标
用于表示当前为预约1 的工作状态。
- B 预约2 图标
用于表示当前为预约2 的工作状态。
- C 时钟图标
用于显示当前时间。
- D 水泵图标
用于指示水泵工作状态。
参考水泵功能
- E 温度显示图标
用于显示当前储水箱温度。
- F 即时加热图标
用于表示即时加热工作状态。
- G 预约加热模式图标
用于表示预约加热模式或加热状态。
- H 中温保温加热模式图标
用于表示中/保加热模式或加热状态。

使用方法

◆ 工作模式选择

控制器提供3种工作模式，可按键在待机状态下、预约模式、中/保模式间顺序切换。切换到某个模式下停止操作，3秒后自动确定。



◆ 在待机模式下可对时钟进行校准

- 1 按 **设置** 键时钟小时闪烁，按 **▲** **▼** 设置
- 2 按 **设置** 键时钟分钟闪烁，按 **▲** **▼** 设置
- 按 **设置** 键确认

注意：为保证预约功能的正常使用，请定期校准时钟。

◆ 预约模式

预约模式通过设定预约用水时间和温度来提前加热，确保在预约时间到达时完成加热，并保温半小时，在预约模式下可设置2个预约加热时间。

- 1 按 **设置** 键预约1小时闪烁，按 **▲** **▼** 设置
- 2 按 **设置** 键预约1分钟闪烁，按 **▲** **▼** 设置
- 3 按 **设置** 键预约2小时闪烁，按 **▲** **▼** 设置
- 4 按 **设置** 键预约2分钟闪烁，按 **▲** **▼** 设置
- 5 按 **设置** 键温度图标闪烁，按 **▲** **▼** 设置
- 按 **设置** 键确认

◆ 中/保模式

中/保模式下，热水器将水温始终保持在设定温度范围内，当水温低于设定温度5℃即开始加热，达到设定温度就开始停止加热，如此反复。

- 1 按 **设置** 键温度图标闪烁，按 **▲** **▼** 设置
- 按 **设置** 键确认。

◆ 即热功能

在待机状态或预约模式未启动加热时，按 **即热** 键可启动即热功能，即热图标显示。

即热温度设定只能按 **即热** 键设定，不能通过 **设置** 键设定。

- 1：当加热温度达到设定值，即热图标消失，即热功能自动关闭。
- 2：或者再次按 **即热** 键手动关闭即热功能。
- 3：即热功能开启时，按 **▲** **▼** 键调节设定的温度。

◆ 水泵功能(选用功能)

为避免热水管路出水前水温较低，可使用水泵功能进行冷热水管路混水。

- 1：按 **水泵** 键可以立即启动水泵运转2分钟，水泵图标点亮。
- 2：水泵安装在混合阀前端。如不安装水泵，请不要按 **水泵** 键。

建议选用格兰富水泵
型号：UPS15-60
规格：230V/50Hz
最大功率：110W
最大扬程：6m
耐压：6bar

◆ 断电记忆功能

控制器具有断电记忆功能，在意外断电情况下能及时存储断电前设置的参数。

注意：

1. 仅在待机状态下，可重新校准时钟、设定集热循环温差值；
2. 长期使用过程中，时钟走时误差会变大，请定期校准时钟，以免影响预约加热功能的正常运行。
3. 本机具有2种故障保护功能，如漏电报警，传感器故障报警，在出现故障时能及时切断负载电源并显示故障代码。故障出现后请拔下电源插头，（需联系售后维修部门）故障消除后重新上电，系统恢复正常状态。

■ 疑难解答

现象	需确认事项	解决办法
不出水	供水系统是否停水或水压太低	检查
	用水处是否堵塞，热水阀是否打开	检查清理
储水箱不升温/没有热水/没有足够热水	水温是否调好	重新调
	日照不够	继续加热
	电热管故障	与维修部门联系
	防冻液不足	与维修部门联系
	电源未接通	检查
	温度设置太低	检查，重新设定
	超温温控器跳闸	与维修部门联系
	储水箱传感器故障	与维修部门联系
	未保温管路过长	与维修部门联系
	管路连接错误或冷、热水管连反了	与维修部门联系
无法开机	元器件是否损坏	与维修部门联系
显示E1	线路故障，系统有漏电现象	与维修部门联系
显示E3	储水箱传感器是否损坏	与维修部门联系
温度压力阀大量出水	自来水压力是否过大(大于0.7MPa)	与维修部门联系
出水忽大忽小忽冷忽热	自来水压力是否稳定	检查

■ 机器清洗与保养

申明：本热水器仅应由合格的服务人员进行维修保养，不正确的方法可能引起严重的伤害事故或财产损失。在打开热水器或对热水器进行维修前，请务必拔掉电源插头。

注意：在请人维修前，请参考疑难解答，排除明显的问题。

- 外部清洗：清洗储水箱前必须切断电源。用湿布蘸取少量中性清洗剂轻轻擦拭，不要用汽油或其它溶液。最后用干布擦干，保持储水箱干燥。
- 水箱保养：为保持热水器能够高效率的工作，每三年应清洗一次电热管和内胆，请小心别损坏电热管外部及内胆内表面的保护层，根据当地的不同水质，镁棒需定期更换。若需保养，请与当地维修部门联系。

■ 售后服务

尊敬的用户：

感谢您使用海尔产品，我公司将按照《中华人民共和国消费者权益保护法》的有关规定，凭发票为您提供服务，如果发现安装或维修人员服务态度、维修质量达不到您满意或有违纪现象，或者拒绝向您出示海尔电热收费标准，请拨打海尔集团全国统一客服热线进行投诉，并拒绝在工作单上签字。

1. 本产品自出售之日（以发票为准）起整机保修一年，水箱、平板集热器保修8年，保修期内免费维修。凭保修证和发票到特约维修部联系维修。
2. 在使用热水器满三年后，请您与当地维修部联系，以便我们登门为您的热水器检修或保养（超过保修期需收费）。
3. 出现下列任何一种情况，不予保修但可实行收费维修：
 - (1) 保修期满的产品；
 - (2) 由于运输、保管不善而损坏或未按说明书要求进行操作而损坏的产品；
 - (3) 自行拆动的或经非本厂保修点修理后的产品；
 - (4) 无产品发票的产品；
 - (5) 无产品编号及编号涂改的产品。

<p>合格证</p> <p>Certificate of Quality</p> <table border="1" style="margin: auto;"><tr><td>检验员:</td></tr></table>	检验员:
检验员:	

海尔集团

青岛经济技术开发区海尔热水器有限公司

地址：青岛经济技术开发区海尔工业园内

电话：4006 999 999

邮编：266510

专用号：0040503311

版次：2010第1版