

ARM8020

嵌入式主板说明书

北京阿尔泰科技发展有限公司

Beijing Art Technology Development Co.,Ltd.

！安全须知

电气方面安全性

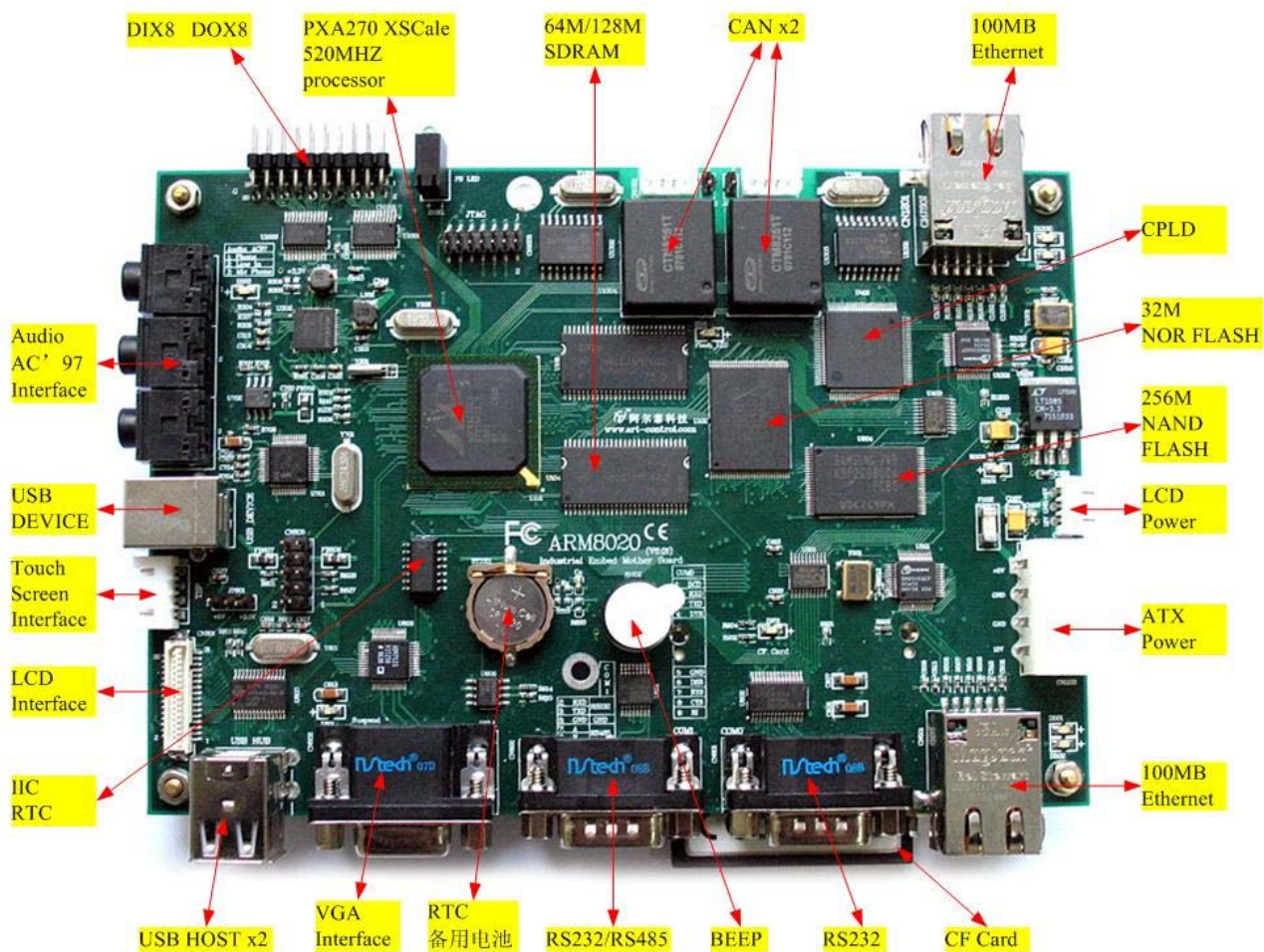
- 为避免可能的电击造成严重损害，在移动主板之前，请先将主板的电源切断。
- 当您加入硬件设备到系统中或者要移除系统中的硬件设备时，请务必先连接该设备的信号线，然后再连接电源线。
- 请确定电源的电压设置已调整到所规定的电压标准值。

操作方面的安全性

- 在您安装主板以及加入硬件设备之前，请务必详细阅读本手册所提供的相关信息。
- 在使用本产品之前，请确定所有的排线、电源线都正确地连接好。若您发现有任何重大的瑕疵，请尽快联系我们或您的经销商。
- 为避免发生电气短路情形，请务必将所有没用到的螺丝、回形针及其它零件收好，不要遗留在主板上。
- 灰尘、湿气以及剧烈的温度变化都会影响主板的使用寿命，因此请尽量避免放置在这些地方。
- 若在本产品使用上有任何的技术性问题，请和我们的技术支持人员联系。
- 在系统的启动过程中，不可断电。否则，有可能会损坏NOR FLASH 器件。

目 录

目 录.....	2
1. 产品简介.....	4
1.1 产品概述.....	4
1.2 产品特点.....	5
2. 产品特性.....	7
2.1 外围设备连接.....	7
2.2 电气参数.....	13
2.3 软件特性.....	14
3. 机械特性.....	16
附录A 订购信息.....	17
附录B 应用程序开发环境.....	17



1. 产品简介

1.1 产品概述

ARM8020是北京阿尔泰科技发展有限公司结合CAN总线规范设计的一款具有极高性价比、结构和尺寸极其紧凑并且功耗极低的工业级嵌入式主板，CPU采用Intel公司XScal系列PXA270，主频高达520MHz，整板功耗仅为5W,其上运行嵌入式Linux或WinCE操作系统，可以处理多种计算任务。

主板采用超低功耗嵌入式处理器，无风扇设计，超宽工作温度-40°C ~ +85°C，低温工作性能优良，高温工作彻底解决了由于风扇可靠性而引起的故障。并且ARM8020具有丰富的接口资源，集成2路串口、USB主接口2路、USB设备接口1路、1路AC97音频、1路LCD及触摸屏等接口，从而使外设设计更为简单、可靠性更高、软硬件成本更低。

板载VGA接口，分辨率可达800 x 600，可以直接连接电脑显示器，配以USB鼠标和键盘，即可连接成为一台具有极低功耗的工业控制计算机。而且板载工业级串口和100M以太网接口可以方便的连接各种工业控制模块。

1.2 产品特点

1.中央处理器（CPU）

Intel公司XScal系列PXA270处理器

工作频率范围：104MHz~520MHz；

主频520MHz，功耗仅为750mW

2.系统存储器（SDRAM）

工业级128MBPC133动态随机存储器

3.固态存储器（Solid State Memory）

NorFlash： 32MB（Intel StrataFlashMemory）

NandFlash： 256MB（Samsung NandFlash Memory）

CF Card： 256MB~8GB（TrueIDE Mode）

4.显示系统（Display System）

LCD接口：支持DSTN和TFT液晶屏，最大分辨率为800x600

VGA接口：可接普通电脑显示器，最大分辨率为800x600

触摸屏接口：支持4线电阻式触摸屏

音频系统（Audio System）

AC97音频接口：Phone x 1、Line In x 1、MIC x 1

5.通讯接口（Communication Interface）

RS232串口：1个，三线串口，波特率高达921.6Kbps

全功能串口：1个，九线串口，波特率高达921.6Kbps

RS485接口：1个，工业级标准RS485接口；

USB HOST：2个，USB2.0协议，波特率高达12Mbps

USB Client: 1个, USB2.0协议, 波特率高达12Mbps

Ethernet : 2个, 工业级芯片, 10M/100Mbps自适应

CAN总线 (CAN Bus) : 2路 (CAN2.0 A/B)

6.其他设备 (Other Device)

直流蜂鸣器: 1个

LED灯: 2个

RTC与备用电池

独立看门狗定时器

通用I/O, 8路缓存数字输入/8路缓存数字输出

JTAG调试接口

7.工艺特点 (Technics Characteristic)

6层PCB设计, 稳定性高、抗干扰能力

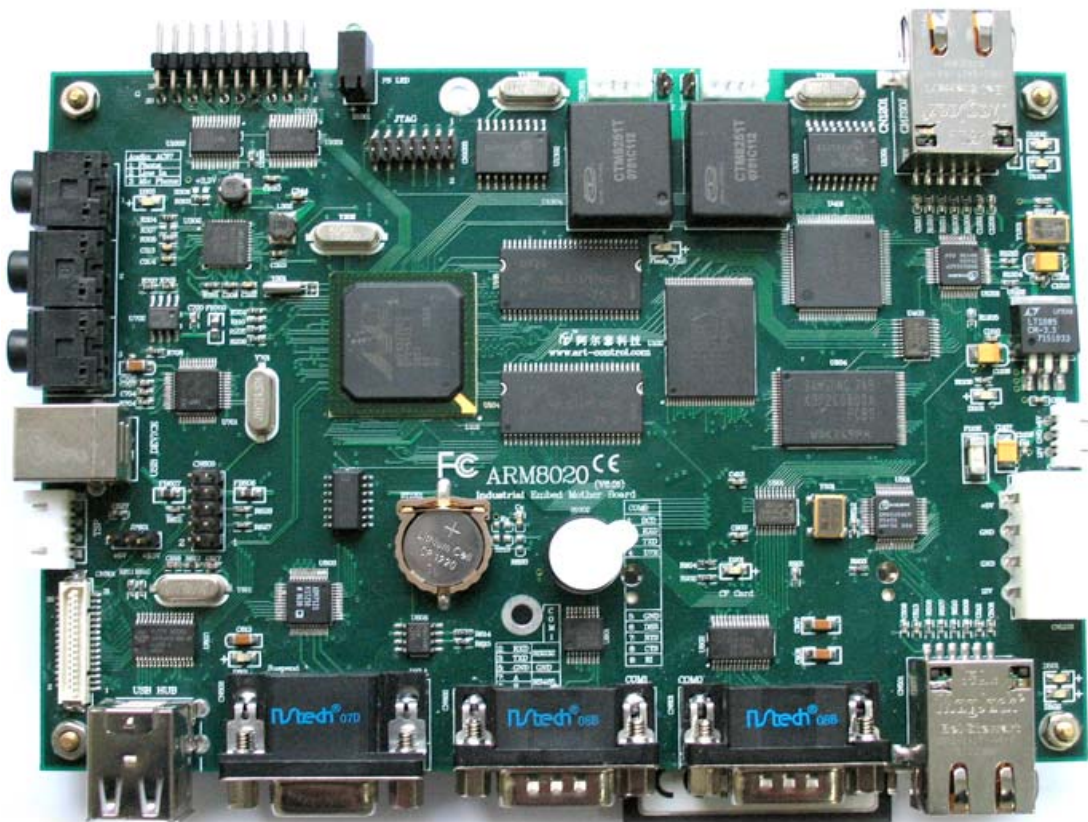
8.工作温度 (Operation Temperature)

工业级工作温度: $-40^{\circ}\text{C} \sim +85^{\circ}\text{C}$

2. 产品特性

该产品具有良好的软件和硬件特性，本章介绍其软件和硬件特性，以便于您更好的使用此产品。

2.1 外围设备连接



1) 电源接口

该主板采用5V和12V供电，其接口定义如下：



管脚	信号名称
1	VDD 5V

2	GND
3	GND
4	VDD 12V

2) VGA 显示输出接口

这是 15 芯 D 型 VGA 显示器插座可以连接所有标准 VGA 接口的显示器。

其管脚定义见下表。

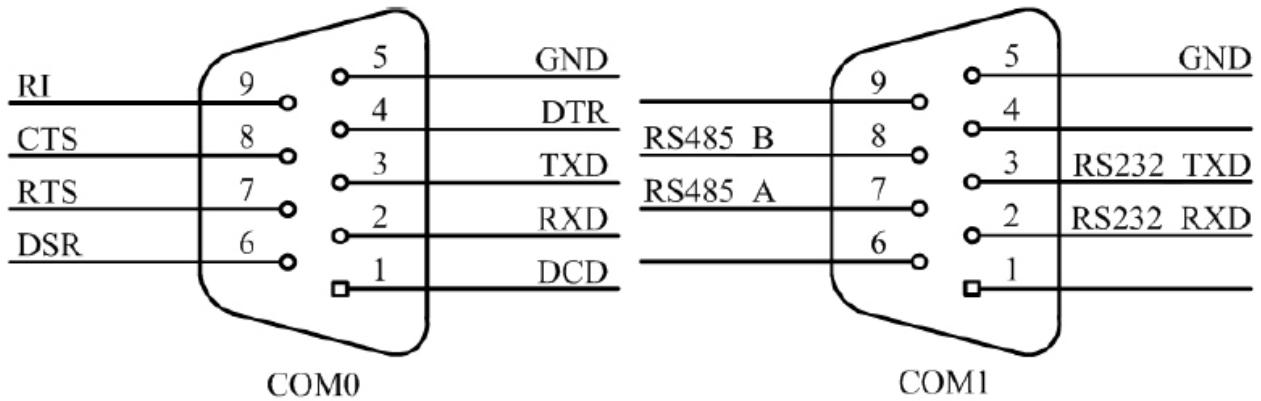


VGA 接口

管脚	信号名称	管脚	信号名称
1	红	2	绿
3	蓝	4	NC
5	GND	6	
7	GND	8	
9	NC	10	GND
11	NC	12	NC
13	HSYNC	14	VSYNC
15	NC		

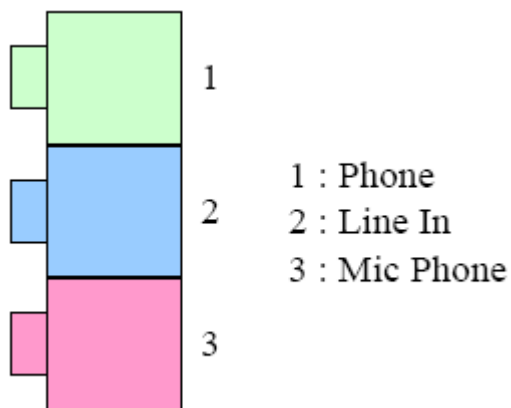
3) 串口

2个232串口，一个全功能串口COM0口（作为调试串口），一个232和485复用串口，其管脚定义见下图。



4) AC97音频接口

Phone 可以连接到耳机或更适合的功率扬声器，Line_In 用于计算机对磁带机或其它声频源的录音或通过 Audio_Out 播放，Mic 用于连接麦克风输入声音。



5) USB口

ARM8020 工控主板有一路 USB Device 和四路 USB Host 接口，通过标准的 USB 口引出，USB Device 接口用来与 PC 机同步使用，USB Host 接口支持 USB 键盘、鼠标、U 盘等设备，其接口图表见下。其中，表一为两路 USB Host(CN603)

接口定义说明，表二为另两路 USB Host (CN605) 接口定义说明。



CN603



CN605

表一

序号	引脚说明	序号	引脚说明
1、5	VDD 5V 电源	4、8、9	GND
2	HUSBDM2	3	HUSBDP2
6	HUSBDM3	7	HUSBDP3

表二

序号	引脚说明	序号	引脚说明
1、2	VDD 5V 电源	7、8	GND
4	HUSBDM1	6	HUSBDP1
3	HUSBDM4	5	HUSBDP4

6) 液晶屏触摸屏接口



ARM8020 主板支持 6.4 英寸，10.4 英寸夏普或元泰的液晶屏，最大分辨率为 800×600 。下表为 ARM8020LCD 接口引脚说明。

序号	引脚说明
1、5、6、12、19、20、26、31	接地
21~25	LDD16~ LDD 23
13~18	LDD 5~ LDD 10
7~11	LDD 11~ LDD 15
2	L_PCLK, LCD
4	VSYNC
27	L_BIOS
3	HSYNC
28、29、30	VDD, 5V 电源

说明：通过 JP801 跳线可以在 5V 和 3.3V 之间选择 LCD 的供电电压。

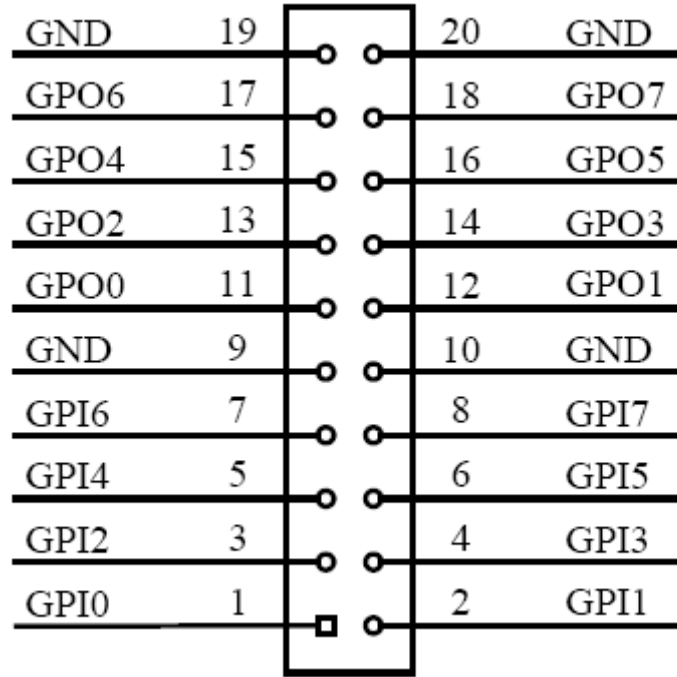
7) 以太网接口

支持标准的 RJ-45 以太网口，具有 10/100M 自适应功能。

8) GPIO 口

通用数字 I/O 接口，其物理接口形式为 20Pin 的双排插针(2.54mm 间距)，包含有 8 路缓冲数字输入和 8 路缓冲数字输出，都是 5V 电平信号，静态参数请参考 2.2 节。





9) CF卡接口

CF卡接口的物理接口形式为CF卡插座。接口提供的电源及控制信号为3.3V，所以不支持5V的CF卡。

10) CAN总线

ARM8020主板，两路CAN总线，总线接口各引脚定义见下表：

管脚	说明
1	NC
2	CANL
3	CANH
4	FGND

11) JTAG接口

ARM8020设计有20针JTAG接口，用于引导程序的烧入和调试。下图为ARM-JTAG20引脚名称及说明（NH为未连接）：

引 脚	说 明	引 脚	说 明
1	VCC3.3V	2、10	GND
3	nTRST	14	nRST_IN
4	CPLD_TDI	5	TDI
6	CPLD_TMS	7	TMS
8	CPLD_TCK	9	TCK
12	CPLD_TDO	13	TDO

12) RTC备用电池

工控主板上接有一个RTC后备电池接口BT1001,电池规格为CR1220,用于工控主板掉电时继续给系统实时时钟提供电源。

2.2 电气参数

1) 电源静态电气参数见下表

符号	参数	条件	最小值	典型值	最大值	单位
VDD5V	主板工作电源电压		+4.85	-	+5.5	V
-5V	扩展板电源电压		无	-	无	V
+12V	扩展板电源电压		+12.45	-	+11.75	V
-12V	扩展板电源电压		无	-	无	V
VCC	CPU的IO工作电压		+2.7	-	+3.3	V
T _{stg}	存储温度【2】	工业级产品	-40	-	+105	°C
P _{tot}	整板功耗【3】	无液晶屏	2.5	-	5.0	W

2) 通用 IO 电气参数见下表

符号	参数	条件	最小值	典型值	最大值	单位
V _{IH}	输入高电平		0.8V _{CC}	-	V _{CC} +0.1	V
V _{IL}	输入低电平		V _{SS} -0.1	-	0.2V _{CC}	V
V _{OH}	输出高电平	I _{OH} = -4mA	V _{CC} -0.3	-	V _{CC}	V
V _{OL}	输出低电平	I _{OL} = -4mA	V _{SS}	-	V _{SS} +0.3	V

2.3 软件特性

ARM8020主板支持WinCE和Linux嵌入式操作系统，购买前请说明所需操作系统。

该嵌入式主板提供所有功能部件在WinCE5.0和Linux2.6.x下的驱动，其具体的资源如下：

- NandFlash驱动程序（在WinCE5.0操作系统下识别为一个磁盘）；
- USB HOST驱动程序，支持USB鼠标、键盘、U盘等；
- USB DEVICE驱动程序；
- 10M/100M以太网驱动程序；
- USB无线网卡驱动（选配）；
- TFT/DSTN液晶屏驱动程序；
- VGA接口驱动；
- AC97音频驱动；
- 触摸屏驱动程序；
- 全功能串口驱动程序；
- RS232驱动程序、标准串口驱动；
- RTC驱动程序；
- CF卡驱动程序；

- 通用I/O驱动程序;
- 蜂鸣器驱动程序;
- LED灯驱动程序;

附录 A 订购信息

如果需要购买或咨询本产品，请联系北京阿尔泰科技发展有限公司。

联系电话： 010 - 64868606 转 销售部

010 - 64868148/49 转 技术支持部

联系地址：北京市朝阳区大屯路2号科华商务大厦312室(奥运村西侧)

邮 编： 100101

附录 B 应用程序开发环境

1. Microsoft Embedded Visual C++ (SP4)

2. Microsoft Visual Studio 2005

多产品信息请访问：www.art-control.com