

## AutoDome® 100 系列固定式摄像机系统



- ▶ 540 电视线固定式球型摄像机系列
- ▶ 完全可互换的 CPU、摄像机、防护罩、通信和底座模块
- ▶ 彩色和日/夜两用型摄像机选件
- ▶ 提供 2.7–13.5 毫米或 5–50 毫米镜头
- ▶ 所有版本均可远程配置和更新
- ▶ 可选的混合操作允许同时进行模拟（同轴电缆）和 IP（MPEG-4）连接
- ▶ 所有模拟型号均采用 UTP 传输标准
- ▶ 3 年保修

博世的 AutoDome 模块化摄像机系统是革新概念的球型摄像机。它不仅仅是一个摄像机系列，而且还是建立在智能化、可互换模块系统之上的球型摄像机平台，使您可以快速、经济地更新摄像机功能。由于它采用的是通用组件，因此您可以当前安装基本型摄像机系统，并在将来迁移到更先进的版本 – 无需更换整个球型摄像机系统，从而保护您的初始投资。

### 完全互换的模块

整个 AutoDome 系统建立在五种可互换模块之上：CPU、摄像机、防护罩、通信和电源模块。只需简单更换 AutoDome 的可互换模块之一，即可迅速从模拟摄像机升级到 IP 摄像机、从彩色摄像机升级到日/夜两用型，或者添加移动跟踪功能。您将前所未有地可以根据自身不断变化的需求来快速、经济地建立安防系统。

通过使用相同的防护罩组件，所有安装都具有一致的外观，观察者无从知悉是哪一种类型的摄像机（如果有）正在实施监控。此外，这一独特的模块化设计还赋予您优异的灵活性，让您可以根据特殊的覆盖要求或站点计划的改变，在不同防护罩之间移动摄像机。例如，无需切断电源，监视特定区域的固定式彩色摄像机即可轻松“热插拔”成为日/夜两用型摄像机。无需拆除球型摄像机或重新布线，即可轻松快捷地从固定式球型摄像机迁移到具有先进功能（例如 AutoTrack II 智能跟踪）的云台球型摄像机。

AutoDome 的以太网通信模块使您可以添加 IP 功能，同时保留与现有模拟输入和输出的连接。

### 100 系列亮点

AutoDome 100 系列结合了 AutoDome 云台摄像机所使用的优质防护罩以及倍受赞誉的 Dinion 高清晰度彩色或日/夜两用型固定式摄像机成像技术和手动变焦镜头。

AutoDome 100 系列支持多种标准和可选的视频及数据传输方法，包括 Bilinx（通过同轴电缆和 UTP）、光纤甚至以太网上的 TCP/IP。另外，还可以通过这些电缆执行远程控制、配置和固件更新，让您全方位控制摄像机。

可选 IP 通信模块的混合功能不仅可以保护您当前的模拟技术投资，同时也为您迁移到完全数字化的基于 IP 的解决方案提供了清晰、可靠的途径。这样，您可以按照自己的步骤迁移到 IP 视频 – 一次全部完成或者一次更新一台摄像机。由于所有 AutoDome 模块都是完全可互换的，您无需更换昂贵的组件（例如摄像机），也不必更换那些花费大量人力的组件（例如底座和防护罩）。

### 基本功能

凭借以下特性，AutoDome 100 系列成为安防行业最灵活的固定式球型摄像机系统。

#### 卓越的摄像机性能

AutoDome 100 系列摄像机的 1/3 英寸彩色 CCD 配备博世特有的 15 比特 Dinion 数字成像技术，灵敏度提高 32 倍，清晰度完全达到了 540 水平线。此外，AutoDome 100 系列还具有其它固定式球型摄像机所不具备的多项功能。

其中包括：

- XF 超动态技术 - 扩展了摄像机的动态范围，因而可以拍摄出更加清晰、色彩更加逼真的图像。
- 星光技术 - 在低照度条件下会自动触发，可以在黑白操作模式下将 100 系列的灵敏度增强 3 倍。
- 灵敏度提升 - 将累积时间增加 10 倍，从而显著增加灵敏度。
- 逆光补偿 (BLC) - 全面编程的逆光补偿 (BLC) 目标区域和灵活可变的逆光补偿电平，使得 100 系列日/夜两用型摄像机即使在入口、前厅和大堂等最具挑战性的应用场合中也能够应对自如。
- 自动黑电平 - 通过对由于烟雾或眩光造成的低对比度场合进行补偿来提高对比度。
- 缺省快门 - 随快门速度的增加自动调节光圈，消除运动模糊，为快速运动的物体拍摄出更加清晰的图像。

在低照度条件下，AutoDome 100 系列日/夜两用型版本可以通过移开机动切换式红外滤镜，从而自动从彩色切换至黑白模式。这可增强对红外光的灵敏度，同时保持高品质的图像。

#### 可选的模拟/ IP 混合操作

可选的混合连接允许 AutoDome 在通过局域网或广域网传输 IP 视频流的同时，也可通过同轴电缆传输 CVBS 视频，从而支持现有的模拟设备。网络视频流通过 IP 网络发送，既可以在博世 DiBos 数字录像机上查看，也可以显示在运行 VIDOS 视频管理软件的 PC 上。此外，通过使用博世 IP 视频解码器，还可以在模拟 CVBS 或 VGA 监视器上显示视频。为了实现最方便的访问，用户可以通过 Web 浏览器查看视频。BNC 连接可为传统的模拟矩阵切换台或 DVR 提供直接的输入端口，进一步丰富了 AutoDome 的查看和录像功能。

#### MPEG-4 编码技术

AutoDome 的 IP 通信模块使用最新的 MPEG-4 压缩技术，能够以每秒高达 25/30 幅 (PAL/NTSC) 图像 (IPS) 的速度产生 DVD 品质的 4CIF 视频。此外，IP 模块还采用了带宽限制和组播功能，不仅能有效地管理带宽和存储要求，而且还能提供最佳的图像品质和清晰度。

#### 三重视频流

博世创新的三重视频流功能使 AutoDome 摄像机可以配备可选的 IP 通信模块以同步生成两条独立的 MPEG-4 视频流和一条 JPEG 视频流。这意味着您可以传输高品质的图像以进行实况查看，并以较低的帧速率进行录像，同时还能将 JPEG 图像传输到远程 PDA 设备。

#### 无与伦比的可靠性

AutoDome 秉承了博世 10 多年的球型摄像机系统设计和制造经验。所有 AutoDome 吊装防护罩 (室内和室外) 的防护级别均达到 IP 66 标准。EnviroDome 室外防护罩的操作温度最低可至 -40°C (-40°F)。可选的“XT”扩展温度套件允许 AutoDome 在低达 -55°C (-67°F) 的温度下操作，从而确保在最恶劣的条件下可靠工作。

所有防护罩都标准配备结实耐用的聚碳酸酯球型罩、隐藏式定位螺钉和隐藏式球型罩挂钩，以降低破坏机率。在球型摄像机内部，电源、数据和视频组件均配备了意外电涌防护功能。

#### 易于安装和维修

博世创新的成像设备配置工具 (CTFID) 软件几乎允许操作员或技术人员从任何位置更改摄像机设置甚至更新固件，而无需进行额外的布线。对于新的以太网版本，嵌入式 Web 服务器使安装人员可以通过标准的 Web 浏览器访问所有用户设置、调节摄像机和更新固件。

AutoDome 的创新设计简化了安装和维修。AutoDome 使您可以更换各个单独的模块而不是整个摄像机组件，因而降低了维护成本。只需弹出旧模块并滑入新模块：就象换个灯泡那么简单。所有系带都更换成折页，使安装和维修更加安全方便。您甚至不必取下球型摄像机，即可接触到内置的电源。

#### 功能对照表

下表概述了 AutoDome 摄像机系列及其提供的功能：

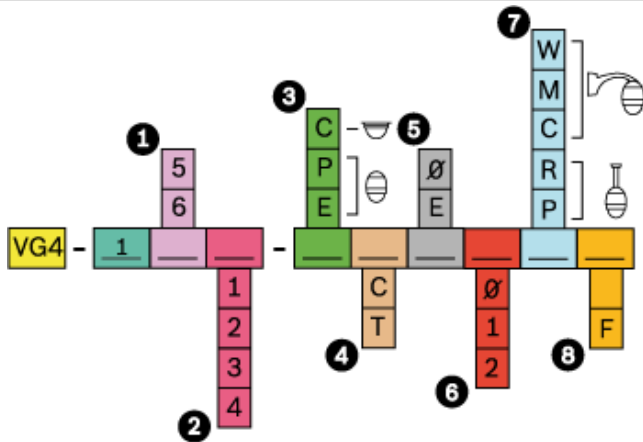
标准功能	AutoDome 100 系列	AutoDome 200 系列	AutoDome 300 系列	AutoDome 500i 系列
可互换模块	●	●	●	●
高速 PTZ	●	●	●	●
预设场景		64	99	99
巡视路线		●		
报警输入/输出			7/4	7/4
高清晰度摄像机	●	●	●	●
白天/夜晚操作	●		●	●
对红外线敏感	●		●	●
灵敏度进一步提高	●		●	●
UTP/同轴电缆传输	●	●	●	●
模拟/ IP 混合连接	●	●	●	●
Billinx 远程配置*	●	●	●	●
电缆补偿			●	●
热交换摄像机模块	●	●	●	●
结实耐用的防暴壳体	●	●	●	●
<b>先进性能</b>				
AutoTrack II 移动跟踪				●
视频移动探测				●
隐私遮挡和扇形空白功能			●	●
先进的报警控制			●	●

\*仅适用于通过同轴电缆和 UTP 传输。通过 IP 网络在 Web 界面上进行远程配置。

#### 证书与认可

电磁兼容性 (EMC)	符合 FCC 第 15 部分、ICES-003 和 CE 规章要求
产品安全	符合 CE 法规、UL、CSA、EN 和 IEC 标准

## 安装/配置



## 订购指南

<b>1 视频格式</b>	<b>6 电源 (仅限吊装)</b>
5 固定式 PAL	0 24 VAC <sup>1</sup>
6 固定式 NTSC	1 120 VAC
<b>2 摄像机类型</b>	2 230 VAC
1 彩色 (2.7–13.5 毫米)	<b>7 吊装</b>
2 日/夜两用型 (2.7–13.5 毫米)	W 壁挂
3 彩色 (5–50 毫米)	M 杆式安装
4 日/夜两用型 (5–50 毫米)	C 角落安装
<b>3 壳体</b>	R 屋顶安装 <sup>4</sup>
C 天花板安装 <sup>2</sup>	P 管道安装
P 室内吊装	- 无底座 <sup>2</sup>
E 室外吊装	<b>8 光纤</b>
<b>4 球型罩</b>	- 无光纤
C 透明坚固	F 光纤 <sup>3</sup>
T 有色坚固	
<b>5 通信</b>	
0 固定式 (同轴电缆、UTP)	
E 以太网 (TCP/IP)	

1 不包括变压器。客户必须使用经认证的 24 VAC 限流电源 (VG4-A-PSUx 或等效电源)。不提供光纤选项。

2 隐藏式天花板防护罩不需要参考编号为 6、7 或 8 的套件选项。

3 光纤选项为多模、双相代码。要求系统配备 LTC 4629。

4 屋顶底座安装至垂直护栏。对于平坦屋顶安装,请额外订购 LTC 9230/01 平顶适配板。

## 技术规格

## 2.7 - 13.5 毫米彩色摄像机

图像传感器	1/3 英寸 隔行转移 CCD (752 x 582 PAL)/(768 x 492 NTSC)	
镜头		
光圈	自动	
视场	78.3°至 18.5°	
视频输出	1.0 Vp-p, 75 欧姆	
增益控制	关闭/自动 (具有调节限制)/手动	
同步	线路锁定 (0°至 358°垂直相位调节) 或内部晶体震荡	
孔径失真校正	水平和垂直	
水平清晰度	540 电视线 (NTSC) / 540 电视线 (PAL)	
灵敏度 (典型)	30 IRE	50 IRE
灵敏度提升关闭	0.29 lx	0.9 lx
灵敏度提升打开	0.029 lx	0.09 lx
信噪比	>50 dB	
白平衡	2500 - 9000K (AWB 锁定模式和手动模式)	

## 2.7 - 13.5 毫米日/夜两用型摄像机

图像传感器	1/3 英寸 隔行转移 CCD (752 x 582 PAL)/(768 x 492 NTSC)	
镜头		
光圈	自动	
视场	78.3°至 18.5°	
视频输出	1.0 Vp-p, 75 欧姆	
增益控制	关闭/自动 (具有调节限制)/手动	
同步	线路锁定 (0°至 358°垂直相位调节) 或内部晶体震荡	
孔径失真校正	水平和垂直	
水平清晰度	540 电视线 (NTSC) / 540 电视线 (PAL)	
灵敏度 (典型)	30 IRE	50 IRE
白天模式		
灵敏度提升关闭	0.29 lx	0.9 lx
灵敏度提升打开	0.029 lx	0.09 lx
夜晚模式		
灵敏度提升关闭	0.12 lx	0.36 lx
灵敏度提升打开	0.012 lx	0.09 lx
信噪比	>50 dB	
白平衡	2500 - 9000K (AWB 锁定模式和手动模式)	

## 5-50 毫米彩色摄像机

图像传感器	1/3 英寸 隔行转移 CCD (752 x 582 PAL)/(768 x 492 NTSC)	
镜头		
光圈	自动	
视场	47.5°至 5.0°	
视频输出	1.0 Vp-p, 75 欧姆	
增益控制	关闭/自动 (具有调节限制) /手动	
同步	线路锁定 (0°至 358°垂直相位调节) 或 内部晶体震荡	
孔径失真校正	水平和垂直	
水平清晰度	540 电视线 (NTSC) / 540 电视线 (PAL)	
灵敏度 (典型)	30 IRE	50 IRE
灵敏度提升关闭	0.42 lx	1.3 lx
灵敏度提升打开	0.042 lx	0.13 lx
信噪比	>50 dB	
白平衡	2500 - 9000K (AWB 锁定模式和手动模式)	

## 5-50 毫米日/夜两用型摄像机

图像传感器	1/3 英寸 隔行转移 CCD (752 x 582 PAL)/(768 x 492 NTSC)	
镜头		
光圈	自动	
视场	47.5°至 5.0°	
视频输出	1.0 Vp-p, 75 欧姆	
增益控制	关闭/自动 (具有调节限制) /手动	
同步	线路锁定 (0°至 358°垂直相位调节) 或 内部晶体震荡	
孔径失真校正	水平和垂直	
水平清晰度	540 电视线 (NTSC) / 540 电视线 (PAL)	
灵敏度 (典型)	30 IRE	50 IRE
白天模式		
灵敏度提升关闭	0.42 lx	1.3 lx
灵敏度提升打开	0.042 lx	0.13 lx
夜晚模式		
灵敏度提升关闭	0.17 lx	0.52 lx
灵敏度提升打开	0.017 lx	0.052 lx
信噪比	>50 dB	
白平衡	2500 - 9000K (AWB 锁定模式和手动模式)	

## 机械/电气

型号	天花板安装	室内 吊装	EnviroDome®
重量	2.66 千克 ( 5.86 磅 )	2.88 千克 ( 6.3 磅 )	3.32 千克 ( 7.3 磅 )
摇摄范围	360°连续	360°连续	360°连续
俯仰角度	水平以上 1°	水平以上 18°	水平以上 18°
电源	21-30 VAC 50/60 Hz	21-30 VAC 50/60 Hz	21-30 VAC 50/60 Hz

功耗：  
(类型)

模拟型号	以太网 型号	EnviroDome®
7.5 W	11.5 W	43.5 W <sup>5</sup>
		47.5 W <sup>5</sup>

5 如果使用 VG4-SHTR-XT 套件, 则增加 16 W。

## 电涌抑制

视频保护	峰值电流 10 kA (陶瓷气体放电管), 峰值功率 1000 W (10/1000 μ)
电源输入保护 (球型摄像机)	峰值电流 7.3 A, 峰值功率 600 W (10/1000 μ)
电源输出保护 (设防电源)	峰值电流 21.4 A, 峰值功率 1500 W (10/1000 μ)

## 环境

型号	天花板安装	室内 吊装	EnviroDome®
工作温度	-10°C 至 50°C ( 14°F 至 122°F )	-10°C 至 50°C ( 14°F 至 122°F )	-40°C 至 50°C ( -40°F 至 122°F )
存储温度	-10°C 至 60°C ( 14°F 至 140°F )	-10°C 至 60°C ( 14°F 至 140°F )	-40°C 至 60°C ( -40°F 至 140°F )
湿度	0% 至 90% 相对湿度, 无凝结	0% 至 90% 相对湿度, 无凝结	0% 至 100% 相对湿度, 凝结

## 其它

通信协议	Bilinx <sup>6</sup>
------	---------------------

6 以太网机型不提供 Bilinx。

## 用户连接

电源 (摄像机)	21 - 30 VAC, 50/60 Hz
电源 (加热器)	21 - 30 VAC, 50/60 Hz
视频	BNC/UTP <sup>7</sup>

音频输入线路<sup>8</sup> 9 千欧 (典型), 最大 5.5 Vp-p

7 以太网机型没有 UTP 模拟输出, 仅有 BNC (同轴电缆)。

8 适于以太网机型, 双相代码 ± 可以作为音频线路输入连接器 (可选)。

底座/附件

吊臂底座

挂臂 ( 无变压器 )	ENV-PA0
挂臂 ( 120/230 VAC 变压器 )	VGA-A-PA1 / VG4-A-PA2
挂臂 ( 120/230 VAC 变压器和光纤 )	VGA-A-PA1F / VG4-A-PA2F
用于臂式安装的可选安装板	
角落安装板	LTC 9542/01
杆式安装板	LTC 9541/01
悬吊式管道安装	
管道安装护盖	VG4-A-9543
悬吊式屋顶安装	
屋顶 ( 护栏 ) 安装	VG4-A-9230
用于屋顶安装的可选安装板	
用于护栏安装的平顶适配板	LTC 9230/01

吊臂底座

电源

室外电源盒 ( 120/230 VAC 变压器 VG4-A-PSU1 / VG4-A-PSU2 器 )

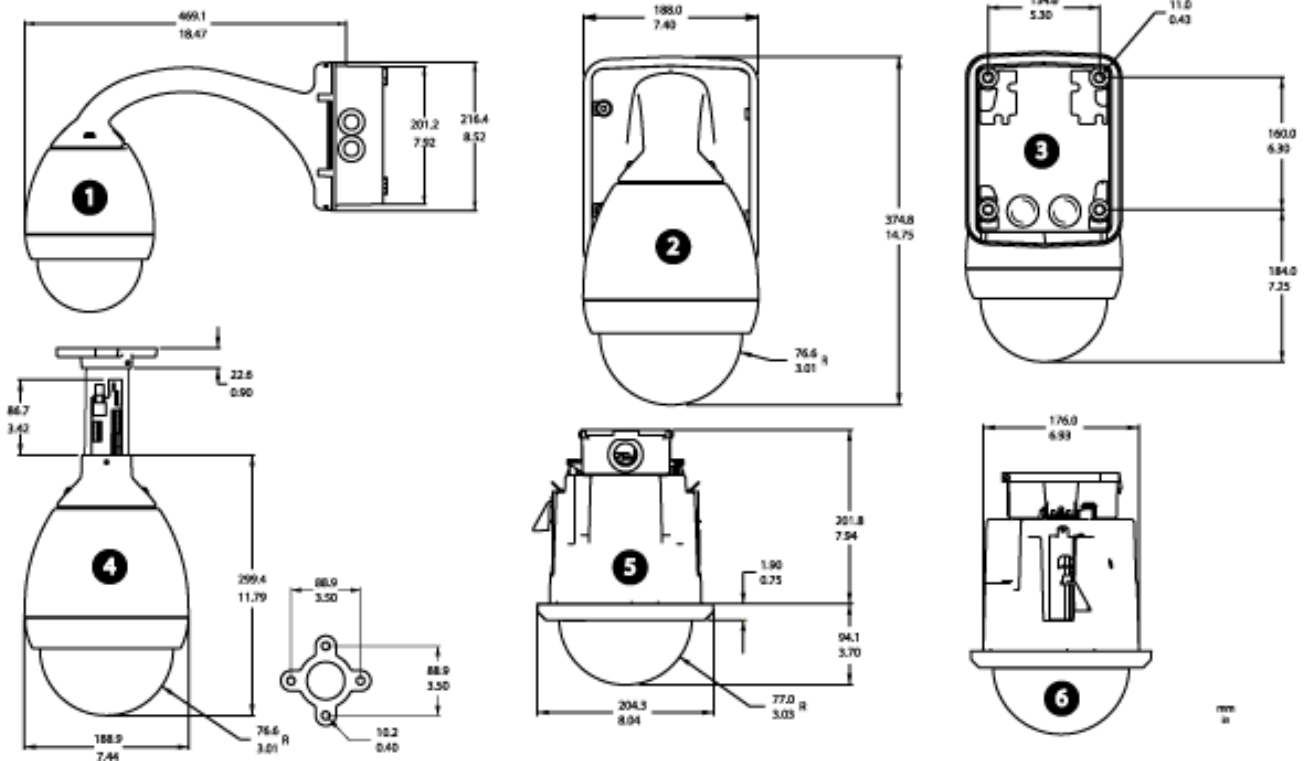
室外电源盒 ( 120/230 VAC 变压器 VG4-A-PSU1F / VG4-A-PSU2F 和光纤 )

扩展温度加热器可将温度范围扩大至 -55°C (-67°F), 仅限 EnviroDome®

光纤机型

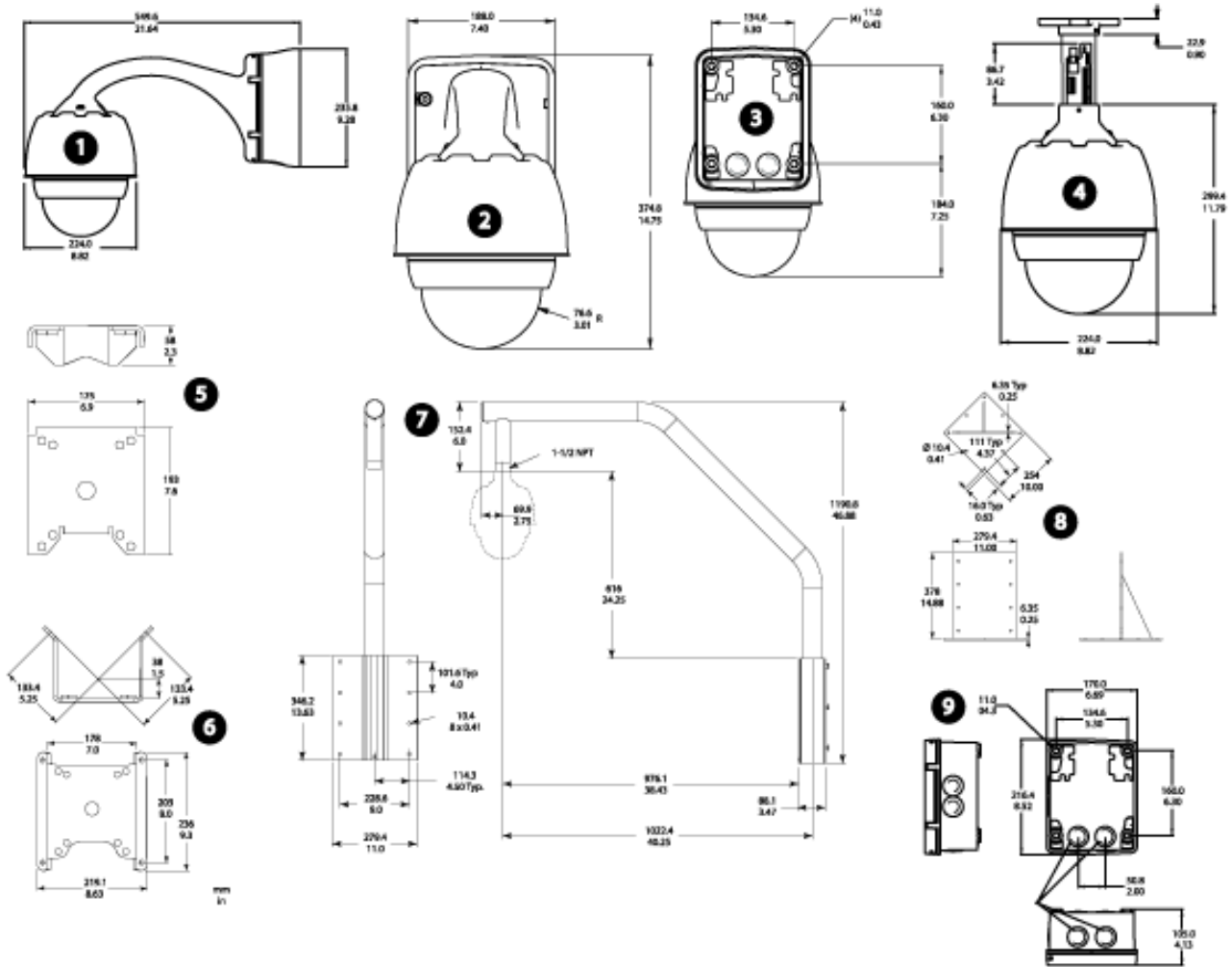
光学 50/125 毫米, 62.5/125 毫米, 低损耗多模玻璃光纤, 额定最小系统带宽 20 MHz ( 视频 850 纳秒/控制 1300 纳秒 )

最大距离 4 千米 ( 2.5 英里 )



室内系统尺寸

参考	描述	参考	描述
1	壁装 - 侧面, 含电源, 拆除装饰边	4	管道安装
2	壁装 - 前面, 含电源和装饰边	5	天花板安装 - 前面
3	壁装 - 后面, 含电源和装饰边	6	天花板安装 - 侧面



室外系统尺寸

参考	描述	参考	描述
1	壁装-侧面, 含电源和装饰边	6	角落安装
2	壁装-前面, 含电源和装饰边	7	屋顶安装
3	壁装-后面, 含电源和装饰边	8	屋顶安装适配板
4	管道安装	9	用于管道和屋顶安装电源
5	杆式安装		

订购信息

**AutoDome 100® 系列固定式摄像机系统** **VG4-100**  
 联系博世安保有限公司的销售代表, 了解完整的订购信息。

软件附件

VP-CFGSFT Bilinx 配置工具  
 USB 适配器配置软件

中国香港联络方式:  
 香港 沙田安心街 11 号 5 楼  
 华顺广场 506-507 室  
 电话: +852 2635 2815  
 传真: +852 2648 7986  
 marketing.st@cn.bosch.com  
 www.boschsecurity.com.hk

VP-CFGSFT

Represented by