

◎ 送修程序

※ 請將此項表格剪下已填妥後寄回原廠服務部

• 除另有說明外，服務部帳單中非圓圈字樣均為：

• 天線、喇叭、磁頭、磁帶、錄影帶、錄影機、印表機、空氣泵、掃帚、拖把、

• 除原廠保證書外，基於本公司工程師前往服務時必須攜帶本保證書以資核對。

• 請將此項表格剪下已填妥後寄回原廠服務部，於一週內上網 <http://www.sambo.com.tw>

• 本廠產品保固自開始使用之日起一年為限，客戶

• 請將此項表格剪下已填妥後寄回原廠服務部，於一週內上網 <http://www.sambo.com.tw>

請將此項

※ 注意事項

• 本廠產品保固自開始使用之日起一年為限，客戶

• 請將此項表格剪下已填妥後寄回原廠服務部，於一週內上網 <http://www.sambo.com.tw>

• 由於天線或線路損壞，以致造成故障

• 同時用之產品或人等引起之故障或損壞

• 非原廠或經銷商人員私自拆修之產品或損壞

• 故障之原因發生在保固外者 (如：線路(雷)、天線...等)

購買日期

年 | 月 | 日

經銷商

店址

電話

住址

電子信箱

姓名

男 | 女

出生日期

年 | 月 | 日

電話



真實產品保證書

機號

AL-AC512

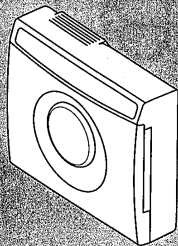
空氣淨淨機



AL-AC512

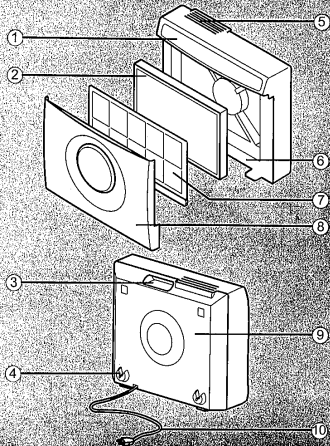
User Manual

機型	AL-AC512	電壓	a.c. 110V/60Hz	消耗功率	高38W 中31 低26
定時時間	1 2 4 8	噪音	48db以下	適用面積	12坪
機體尺寸	長466x寬170x高396mm		附屬品 防震泡棉 x2 / 木螺絲 x2 / 壁掛用表示面板 x1 HEPA濾網組更換記錄卡 x1		



機體各部名稱

- ① 控制面板
- ② HEPA濾網組
- ③ 把手
- ④ 壁掛用卡勾(左右各一處)
- ⑤ 出風口
- ⑥ 電源線收納室
- ⑦ 過濾網
- ⑧ 前面板
- ⑨ 本體
- ⑩ 電源線



使用前的準備事項

①前面板取下

- 雙手握住前面板，大拇指頂住操作面板，往外扳即可取下前面板

②固定電源線

- 拉出電源線組並卡入勾槽

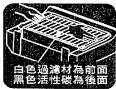
③HEPA濾網組包裝袋取下

- 請務必將HEPA濾網組之包裝塑膠袋取下，再裝入本體使用
- 通常，HEPA濾網組的有效期限約一年左右。為了容易瞭解交換日期，請將附在說明書袋的“HEPA濾網組更換記錄卡”貼在本體易見的地方

④裝回前面板

- 前面板底部左右兩側的凸起部必須卡入本體的溝槽內
- 兩手將前面板上緣兩側往本體推到底，即卡住本體

⑤插上電源



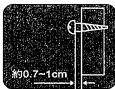
安裝方法

• 放在桌面上使用時

- 請將機體放在平穩的桌面或地面上，使機體能穩固放置

• 壁掛使用時

- 請選擇牆壁強度較佳的位置安裝
- 安裝高度最好是開關按鍵易操作的位置
- 安裝順序
 - 1.請先將木螺絲或鋼釘兩支，依右圖指示尺寸固定
 - 2.因本體操作面板文字壁掛時方向倒逆，請將壁掛用表示面板貼上
 - 3.請將防震泡棉貼附在背面的兩個方格內
 - 4.將長度多餘電源線擠回電源線收納室內及固定在電源線掛勾
 - 5.以上動作完成後，將機體倒掛於壁掛螺絲上



緊急處理方法

當本機動作有異常現象發生時，請儘速關閉電源開關，拔掉插頭，並通知本公司服務中心處理，切勿自行打開機體，以免發生危險