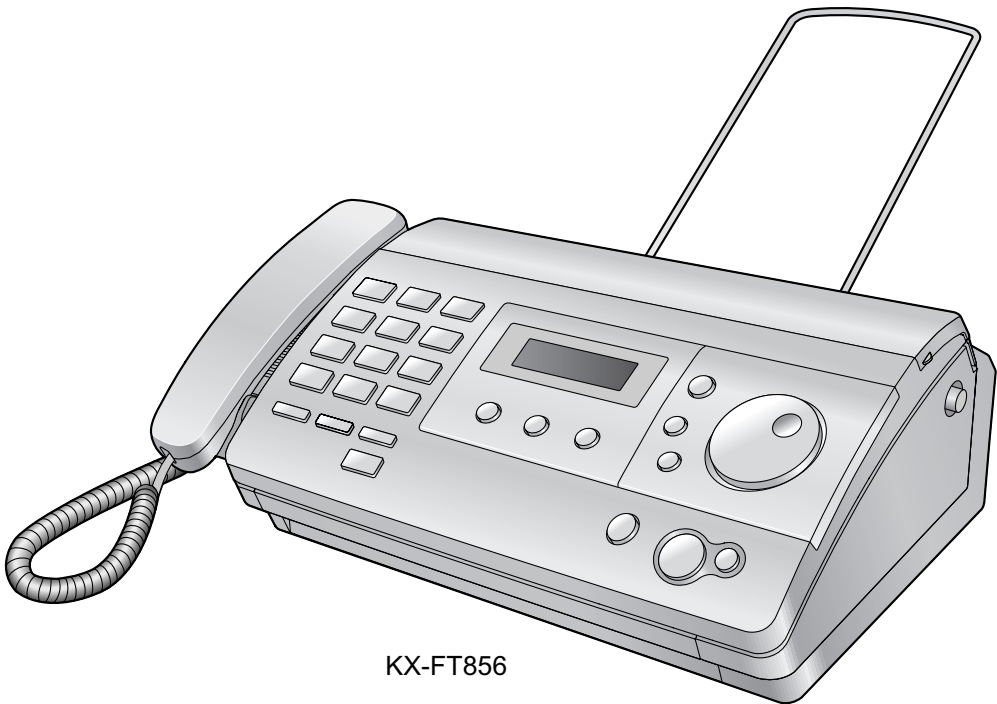


Panasonic®

使用说明书

传真机

型号 **KX-FT852CN**
KX-FT856CN



KX-FT856

感谢您购买 Panasonic 传真机。

请于使用前仔细阅读操作使用说明书，并妥善保管。

本机与来电显示兼容。您必须向服务供应商/电话公司申请并取得相应的服务。

仅供英语用户：
您可以为显示屏选择英语（第 22 页上的功能 #48）。

FOR ENGLISH USERS:
You can select English for the display
(feature #48, page 22).

1. 安装和快速入门

附件	
1.1 随机附件	3
1.2 附件信息	3
连接和设定	
1.3 连接	3
1.4 记录纸	4
快速入门	
1.5 发送传真/复印	5
1.6 接收传真	5

2. 重要信息

关于安全操作的重要说明	
2.1 为了安全	6
2.2 关于安全操作的重要说明	7
2.3 为取得最佳性能	7

3. 准备工作

操作面板	
3.1 操作面板	8
认识控件	
3.2 概述	8
音量	
3.3 调节音量	8
初始编程	
3.4 拨号方式	9
3.5 日期和时间	9
3.6 您的标志	9
3.7 您的传真号码	10

4. 电话

拨打和应答呼叫	
4.1 电话簿	11
来电显示	
4.2 来电显示服务	11
4.3 查看来电者信息并回叫	12
4.4 在回叫之前编辑来电者的电话号码	12
4.5 删除来电者信息	12
4.6 将来电者信息存储到电话簿中	13
拨号锁	
4.7 设定拨号锁功能	13

5. 传真

发送传真	
5.1 手动发送传真	14
5.2 可以发送的文稿	14
5.3 使用电话簿发送传真	15
5.4 多站点发送	15
语音联系	
5.5 在传送或接收传真之后与对方通话	16
接收传真	
5.6 选择使用传真机的方式	16

5.7 手动接收传真—关闭自动接收	16
5.8 自动接收传真—打开自动接收	17
5.9 接收查询	18
5.10 垃圾传真过滤器（防止接收来自不受欢迎的来电者的传真）	18

6. 复印

复印	
6.1 进行复印	19

7. 可编程的功能

功能摘要	
7.1 编程	20
7.2 基本功能	20
7.3 高级功能	20

8. 帮助

报告和显示	
8.1 报告信息	25
8.2 显示信息	25
故障排除	
8.3 当某个功能不工作时，请检查此处	26
卡纸	
8.4 记录纸卡纸	29
8.5 文稿卡纸—发送	29
清洁	
8.6 清洁送稿器/扫描器玻璃	30
8.7 清洁热敏头	30

9. 一般信息

打印报告	
9.1 参考列表和报告	32
实用信息	
9.2 实用信息	32
规格	
9.3 规格	33

10. 索引

10.1 索引	34
---------------	----

1.1 随机附件

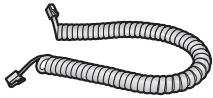
① 电话线



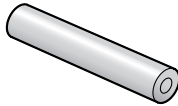
② 话筒



③ 话筒线



④ 记录纸 (10 米 (m))



⑤ 记录纸支架 (仅 KX-FT856)



⑥ 使用说明书



注释:

- 如果缺少或损坏了任何附件，请与购买处联系。
- 请保存好原装纸箱和包装材料，以便将来运输和搬运本机时使用。
- 拆开本产品包装后，请正确处理包装材料和/或电源插头保护盖。

1.2 附件信息

1.2.1 可用附件（另购）

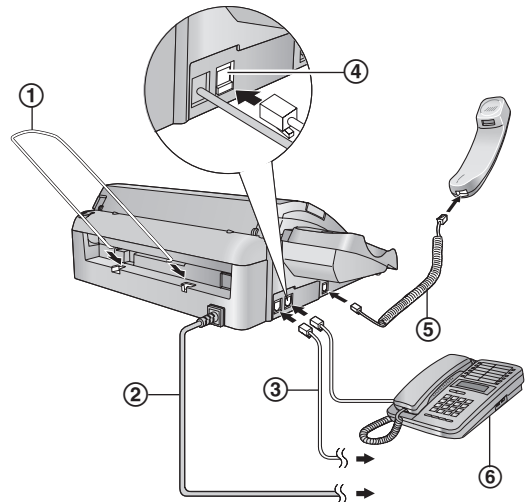
— 标准热敏记录纸^{*1} (KX-A106)：216 毫米 (mm) × 30 米 (m) 卷纸, 内芯为 25 毫米 (mm)

*1 仅使用随机附带或指定的记录纸。使用其它记录纸可能会影响打印质量和/或导致热敏头过度磨损。

1.3 连接

重要事项:

- 停电时，本机将不工作。若要在紧急情况下拨打电话，您应将一台能在停电期间正常工作的电话连接到电话线路。
- ① 记录纸支架（仅 KX-FT856）
 - 确保记录纸支架不会接触到墙壁。
 - 在本使用说明书的所有插图中，可能未全部标出记录纸支架。
 - ② 电源线
 - 连接到电源插座（220 V - 240 V，50/60 Hz）。
 - ③ 电话线
 - 连接到【电话线接口】插孔和单线电话线路插孔。
 - ④ 【分机接口】插孔
 - 如果有制动塞，则将其取下。
 - ⑤ 话筒线
 - ⑥ 电话分机（未附带）



注意:

- 当您操作本机时，电源插座应设置在靠近本机并且易于插拔的地方。
- 请务必使用本机附带的电话线。
- 请勿延长电话线。
- 使本机尽可能地远离墙壁防止记录纸卡纸。

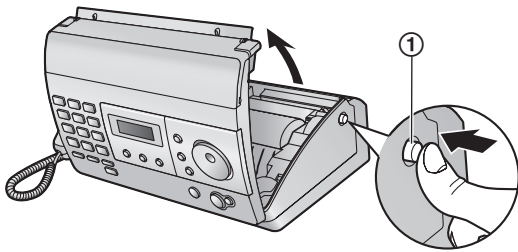
注释:

- 在打电话之前，可能需要更改拨号方式设定（第 9 页）。

1. 安装和快速入门

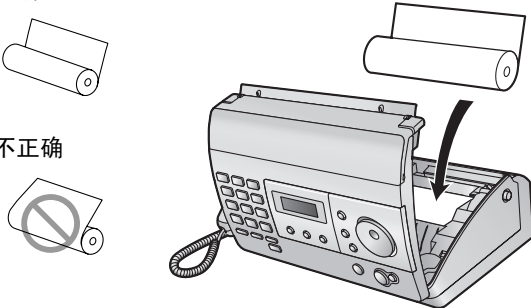
1.4 记录纸

❶ 按下顶盖开盖钮 (❶)，打开顶盖。



❷ 安装记录纸。

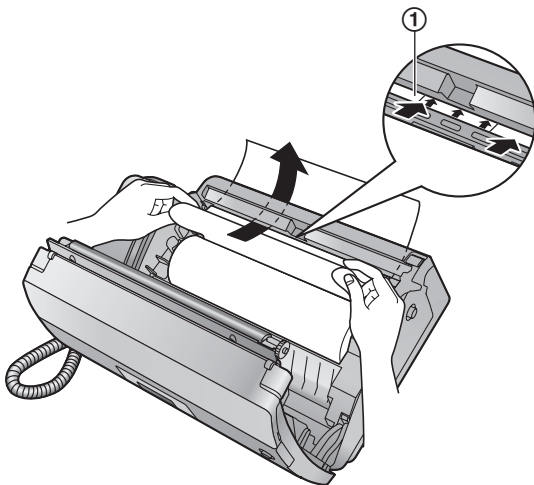
正确



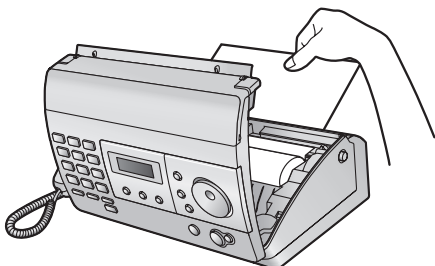
不正确



❸ 将纸张前端插入热敏头上部的开口处 (❶)。

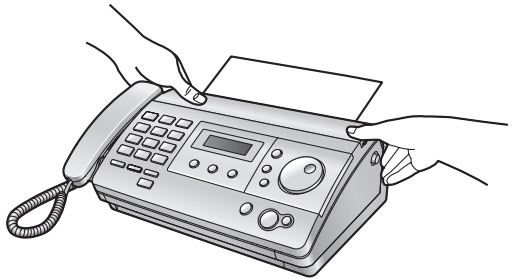


❹ 将纸张拉出本机。



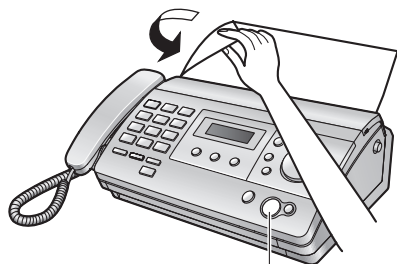
- 确保卷纸上没有松弛的地方。

❺ 向下按两端，牢固地关好顶盖。



❻ 对于 KX-FT852:

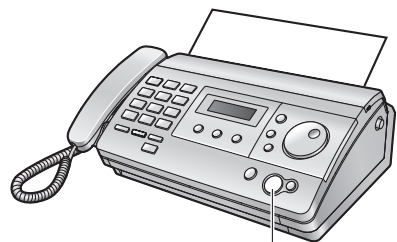
按【传真/开始】，然后朝自身方向拉纸张以撕掉多余的部分。



【传真/开始】

对于 KX-FT856:

按【传真/开始】剪切纸张。



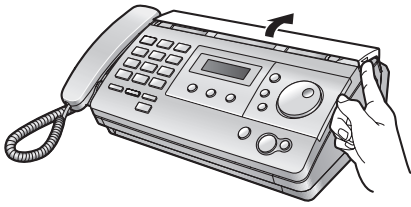
【传真/开始】

注释:

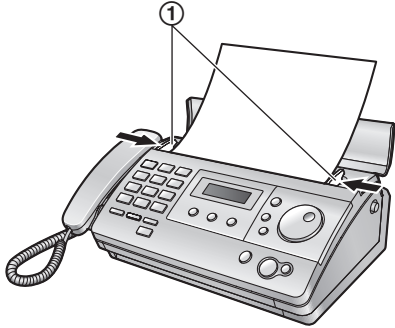
- 如果纸张是用胶水或胶带固定的，则在安装之前从纸卷的首端剪去约 15 厘米 (cm)。
- 如果连接了电源线，在每次开关顶盖时将打印一条信息。如果记录纸在安装时正反颠倒了，将不会打印该信息。应正确安装纸张。
- 有关附件的信息，请参阅第 3 页。

1.5 发送传真/复印

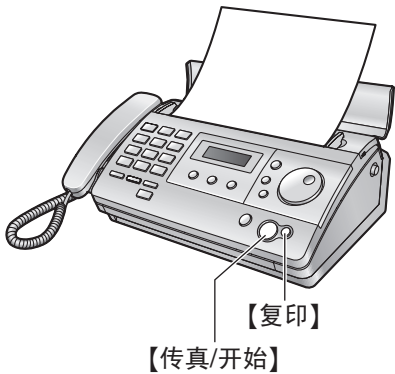
- ❶ 打开送稿盘。



- ❷ 调整文稿引导板 (❶)，然后正面朝下插入文稿。



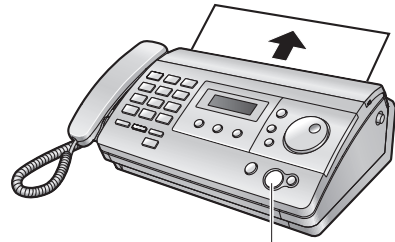
- ❸ 发送传真：
拨打传真号码，然后按【传真/开始】。
- 若要进行复印：
按【复印】。



- 有关发送传真的进一步详细内容，请参阅第 14 页。
- 有关复印的进一步详细内容，请参阅第 19 页。

1.6 接收传真

- ❶ 拿起话筒应答来电。
- ❷ 若要接收传真文稿，请按【传真/开始】。



【传真/开始】

- 有关进一步详细内容，请参阅第 16 页。
- 您可以根据需要，选择本机接收来电的方式（第 16 页）。

2. 重要信息

2.1 为了安全

为防止严重人身伤害和生命/财产损失，在使用本机之前请仔细阅读本部分以确保本机的正确和安全操作。

- 下列符号表示忽视指示并未正确使用用来区分和描述危险和人身伤害的级别。



警告

表示可能会造成严重人身伤害或死亡的潜在危险。



注意

表示可能会造成轻微人身伤害或对本机造成损坏的危险。

- 下列符号用来区分和说明需要遵守的指示类型。



这种类型的符号用来提醒用户不得执行的特定操作步骤。



这种符号用来提醒用户必须执行的特定操作步骤，以保证安全操作本机。



警告

电源和接地



如果本机发出烟、异常气味或不正常噪音，请拔下本机的电源插头。这些情况会导致火灾或触电。请确认烟已停止并联系被授权的维修中心。



本机只能使用机器上标明的电源。如果您不了解自己家中的供电类型，请向经销商或当地供电局询问。



为了安全，本机备有接地插头。如果您没有此种插座，请安装一个。请勿改装插头以免此安全功能不起作用。



请勿将任何物品压在电源线上。应将本机放在电源线不会被踩踏或使人绊倒的地方。



请勿使电源插座和延长线过载。否则可能会导致火灾或触电。



将交流电源变压器/电源插头完全插入电源插座。否则，可能会导致触电和/或过热而导致火灾。



定期拔下本机的电源插头，清除交流电源变压器/电源插头上的灰尘，然后用干布擦拭。积聚的灰尘可能会导致对水分的绝缘失效，从而导致火灾。



请勿用湿手触摸插头。有触电的危险。

安装



将本机牢固地放置在稳定的地方。如果本机掉落，会导致严重损坏或人员伤害。



为了防止火灾或触电，请勿将本产品暴露在雨水或任何类型的湿气中。

操作安全措施



在清洁本机前，请拔下本机的电源插头。不要使用液体或喷雾清洁剂。



请勿堵塞机器上的缝隙和开口。它们用于通风以防本机过热。切勿将本机放置在散热器附近或不能正常通风的地方。



切勿将任何物品从机壳缝隙塞入本机内。否则可能会导致火灾或触电。切勿将任何液体泼洒在本机上。



为了避免触电危险，请勿拆卸本机。当需要进行检修时，请将本机送到被授权的维修中心。打开或取下盖子可能会使您碰到危险的电压或其它危险。不正确的重新组装可能会在以后的使用中导致触电。



按照机身上注明的警告及说明进行操作。



请勿将液体（洗涤剂、清洁剂等）泼洒到电话线插头，或使其变湿。因为这可能导致火灾。如果电话线插头变湿，请立即从电话墙壁插孔拔下，并且不要使用。



当发生下列任何情况时，请从电源插座拔出本机的插头，并将维修工作委托给被授权的维修中心：

- 如果电源线损坏或磨损。
- 如果本机已遭受雨淋或水浇，或者有液体洒入本机。请勿使用微波炉加速本机任何零件的烘干过程，以免造成永久性损坏。
- 如果按照使用说明书进行操作时本机不能正常工作。只能按照使用说明书的要求来进行调节。不正确的调节反而会使被授权的维修中心必须进行更多的修理。
- 如果本机掉落或机身损坏。
- 如果本机在性能上发生明显的变化。



注意

安装和移动



切勿在有雷电的时候安装电话线。



切勿将电话插孔安装在潮湿的位置，除非该插孔是专门为潮湿位置而设计的。



切勿触摸非绝缘的电话线或终端，除非电话线已经与网络接口断开。



安装或改装电话线时请小心操作。

LED 指示灯

1 类 LED 产品



不要使用光学仪器直接查看。

CIS 指示灯特性

指示灯放射输出：最大 1 mW
波长：黄绿色 570 nm 类型
发光持续时间：连续

2.2 关于安全操作的重要说明

使用本机时，为了减少火灾、触电或人员伤害的危险，应始终遵守基本的安全预防措施。

1. 请勿在靠近水的地方使用本机，例如靠近浴缸、脸盆、厨房洗涤槽等地方。
2. 在雷雨过程中，应避免使用电话。否则，雷电可能会导致远距离触电。
3. 当附近有煤气泄露时，请勿使用本机来报告煤气泄露情况。

保管好本说明书

环境：

- Panasonic 的策略性方针包括了有关环境的事宜，从产品开发到节能设计，从更高的产品再利用性到包装废弃物包装规范。

2.3 为取得最佳性能

位置

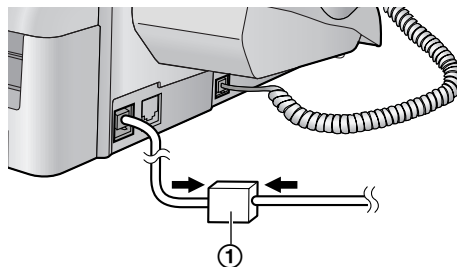
- 为避免故障，请勿将本机放置在电视或扬声器等产生强磁场的电器设备附近。

环境

- 应使本机远离产生电噪声的装置，如荧光灯和电机等。
- 应使本机避开灰尘、高温和振动。
- 请勿将本机暴露在直接阳光照射下。
- 请勿在本机上放置重物。
- 当您长时间不使用本机时，请从电源插座拔下电源插头。
- 将本机放置在远离加热器、厨房火炉等热源的地方。也不要放在潮湿的地下室。

连接

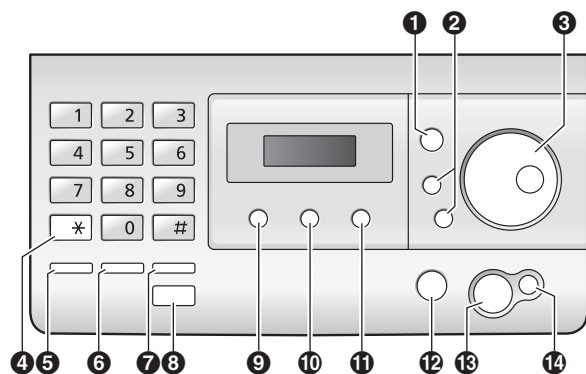
- 如果同一电话线路上连接有其它任何设备，本机可能会干扰该设备的网络状态。
- 如果本机和计算机一起使用并且您的因特网提供商要求安装滤波器 (①)，请按如下所示进行连接。



日常维护

- 用软布擦拭本机外层表面。请勿使用挥发油、稀释剂或任何磨料粉。

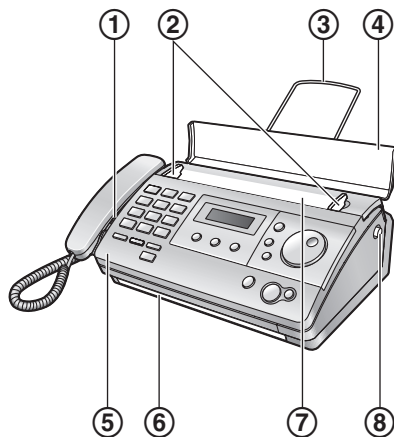
3.1 操作面板



- 1 【菜单】**
 - 开始或结束编程。
- 2 【音量】/【-】/【+】/【<】/【>】**
 - 调节音量（第 8 页）。
 - 移动光标。
- 3 【导航旋钮】/【电话簿】**
 - 搜索存储的项目（第 11、15 页）。
 - 在编程时选择功能或功能设定（第 20 页）。
 - 打开电话簿。
- 4 【音频】**
 - 当您的线路具有转盘脉冲服务时，在拨号中可暂时将脉冲改为音频。
- 5 【重拨/暂停】**
 - 重拨最后拨过的号码。如果当使用【监听】按钮拨打电话时占线，本机将最多自动重拨 3 次该号码。
 - 在拨号中插入暂停。
- 6 【闪断】**
 - 使用特殊的电话服务或转接分机通话。
- 7 【话筒静音】**
 - 在通话过程中使对方听不到您的声音。再按一次可以继续通话。
- 8 【监听】**
 - 在不拿起话筒的情况下拨号。
- 9 【自动接收】**
 - 打开/关闭自动接收设定（第 16 页）。
- 10 【来电显示】**
 - 使用来电显示功能（第 12 页）。
- 11 【多站点发送】**
 - 向多方传送文稿（第 15 页）。
- 12 【停止】**
 - 停止某项操作或编程。
 - 删除字符/数字（第 10 页）。按住以删除所有字符/数字。
- 13 【传真/开始】/【设定】**
 - 开始发送或接收传真。
 - 在编程时存储设定。
- 14 【复印】**

- 复印文稿（第 19 页）。

3.2 概述



* 此图片的型号是 KX-FT856。

- ① 扬声器
- ② 文稿引导板
- ③ 记录纸支架（仅 KX-FT856）
 - 在本使用说明书的所有插图中，可能未全部标出记录纸支架。
- ④ 送稿盘
- ⑤ 顶盖
- ⑥ 文稿出口
- ⑦ 文稿入口
- ⑧ 顶盖开盖钮

3.3 调节音量

振铃音量

在本机空闲时，按【+】或【-】。

- 如果文稿入口处有任何文稿，将不能调节音量。确认文稿入口处没有任何文稿。

关闭振铃

1. 反复按【-】，直到显示出“振铃关闭？”。

2. 按【设定】。

- 收到来电时，本机将不振铃，而是显示“有来电话”。
- 若要重新打开振铃，请按【+】。

话筒听筒音量

使用话筒时，按【+】或【-】。

监听音量

使用监听时，按【+】或【-】。

3.4 拨号方式

如果您不能拨号（第 14 页），请根据您的电话线路服务改变此设定。用于音频拨号服务，选择“音频方式”（默认值）。用于转盘脉冲拨号服务，选择“脉冲方式”。

- 1 按【菜单】。
- 2 按【设定】。
- 3 旋转【导航旋钮】，直到显示下面的信息。

拨号方式
设定键或 \square

- 4 按【设定】。
- 5 旋转【导航旋钮】，直到显示出需要的设定。
- 6 按【设定】。
- 7 按【菜单】。

3.5 日期和时间

必须设定日期和时间。

- 对方的传真机将根据本机的日期和时间设定，在您发送的每一页上打印日期和时间。
- 时钟的精确度约为每月 ± 60 秒。
- 如果发生停电，日期和时间设定可能会丢失。如果在恢复供电后未能显示正确的日期和时间，请再次设定日期和时间。

- 1 按【菜单】。
- 2 按【设定】显示“设定日期及时间”。
- 3 按【设定】。
 - 闪烁字符和下划线为光标位置。

2010年01月01日
时间= 00:00

- 4 分别输入 2 位的当前年/月/日。
示例：2010 年 8 月 3 日
按【1】[0] [0] [8] [0] [3]。

2010年08月03日
时间= 00:00

- 5 分别输入 2 位的当前时/分。反复按【*】以选择“AM”（上午）、“PM”（下午）或 24 小时时间输入。
 - 如果没有显示“AM”（上午）或“PM”（下午），表示已选择 24 小时时间输入。

示例：15:20（24 小时时间输入）
按【1】[5] [2] [0]。

2010年08月03日
时间= 15:20

- 6 按【设定】。
- 7 按【菜单】。

纠正错误

按【←】或【→】将光标移至不正确的数字，然后修改。

如果您申请了来电显示服务

日期和时间将根据所收到的来电者信息自动设定。

- 若要使用此功能，确认时间调节被设为“自动”（第 21 页上的功能 #33）。
- 如果未事先设定时间，则来电显示将不会调整时钟。

3.6 您的标志

您的标志将被打印在本机所发送的每页文稿顶部。

标志可以是您的姓名或您公司的名称。

- 输入字符时，只能输入英文字母、数字和符号。无法输入中文字符。

- 1 按【菜单】。
- 2 按【设定】。
- 3 旋转【导航旋钮】以显示“您的标志”。
- 4 按【设定】。
 - 下划线为光标位置。

标志=_

- 5 输入您的标志，最多 30 个字符。有关详细内容，请参阅下面的字符表。
- 6 按【设定】。
- 7 按【菜单】。

用拨号键盘选择字符

键盘	字符
【1】	空格 # & ' () * , - . / 1
【2】	A B C 2
	a b c 2
【3】	D E F 3
	d e f 3
【4】	G H I 4
	g h i 4
【5】	J K L 5
	j k l 5
【6】	M N O 6
	m n o 6
【7】	P Q R S 7
	p q r s 7

3. 准备工作

键盘	字符
【8】	T U V 8
	t u v 8
【9】	W X Y Z 9
	w x y z 9
【0】	空格 0
【*】	更改大写或小写字母。
【闪断】	输入连字符。
【停止】	删除数字。

注释:

- 若要输入相同拨号键上的另一个字符，请按【▶】将光标移至下一个空格。

更改大写或小写字母

按【*】钮可以交替改变为大写或小写字母。

纠正错误

按【◀】或【▶】将光标移至不正确的字符，然后改正。

- 若要删除所有字符，请按住【停止】。

3.7 您的传真号码

您的传真号码将被打印在本机所发送的每页文稿顶部。

- 1 按【菜单】。
- 2 按【设定】。
- 3 旋转【导航旋钮】以显示“您的传真号码”。
- 4 按【设定】。
 - 下划线为光标位置。

号码=_

- 5 输入您的传真号码，最多 20 位。

示例:

号码=1234567_

- 6 按【设定】。
- 7 按【菜单】。

注释:

- 【*】按钮输入“+”和【#】按钮输入空格。
示例: +234 5678
按【*】【2】【3】【4】【#】【5】【6】【7】【8】。
- 若要在电话号码中输入连字符，请按【闪断】。

纠正错误

按【◀】或【▶】将光标移至不正确的数字处，然后改正。

- 若要删除所有数字，请按住【停止】。

4.1 电话簿

利用电话簿可方便您不必手动拨号就可快速拨打电话。您可以在电话簿中存储 110 个名称和电话号码。

- 输入字符时，只能输入英文字母、数字和符号。无法输入中文字符。
- 也可以使用电话簿来发送传真（第 15 页）。

4.1.1 存储电话簿项目

- 1 反复按 **[菜单]**，直到显示出“电话簿设定”。
- 2 按 **[*]** 两次。
 - 显示屏中短暂出现电话簿中的项目数量。
- 3 输入最多 16 个字符的名称（请参阅第 9 页上的说明）。
- 4 按 **[设定]**。
- 5 输入最多 24 位的电话号码。
- 6 按 **[设定]**。
 - 若要编程其它项目，请重复步骤 3 到步骤 6。
- 7 按 **[菜单]**。

帮助提示：

- 您可以打印电话号码表以确认存储的项目（第 32 页）。

纠正错误

按 **[←]** 或 **[→]** 将光标移至不正确的字符/数字处，然后改正。

- 若要删除所有字符/数字，请按住 **[停止]**。

4.1.2 通过电话簿拨打电话

在使用此功能之前，将需要的名称和电话号码存储到电话簿中（第 11 页）。

- 1 旋转 **[导航旋钮]**，直到显示出需要的项目。
- 2 拿起话筒或按 **[监听]**。
 - 本机将自动开始拨号。

按字头搜索名称

示例：“LISA”

1. 旋转 **[导航旋钮]**，直到进入电话簿。
2. 反复按 **[5]**，直到显示出任何带有“L”字头的名称（参阅字符表，第 9 页）。
 - 若要搜索符号（非字母或数字），请按 **[1]**。
3. 将 **[导航旋钮]** 旋转到右侧以显示“LISA”。
 - 若要停止搜索，请按 **[停止]**。
 - 若要拨打所显示的号码，请拿起话筒或按 **[监听]**。

4.1.3 编辑已存储的项目

- 1 旋转 **[导航旋钮]**，直到显示出需要的项目。

- 2 按 **[菜单]**。
- 3 按 **[*]**。
 - 如果您不需要编辑名称，请跳至步骤 5。
- 4 编辑名称。有关进一步详细内容，请参阅第 11 页上的存储步骤。
- 5 按 **[设定]**。
 - 如果您不需要编辑电话号码，请跳至步骤 7。
- 6 编辑电话号码。有关进一步详细内容，请参阅第 11 页上的存储步骤。
- 7 按 **[设定]**。

4.1.4 删除电话簿项目

删除已存储的特定项目

1. 旋转 **[导航旋钮]**，直到显示出需要的项目。
2. 按 **[菜单]**。
3. 按 **[#]**。
 - 若要取消删除操作，请按 **[停止]**。
4. 按 **[设定]**。

删除所有存储的项目

1. 反复按 **[菜单]**，直到显示出“电话簿设定”。
2. 按 **[*]**。
3. 按 **[#]**。
 - 若要取消删除操作，请按 **[停止]**。
4. 旋转 **[导航旋钮]**，直到显示出需要的设定。
5. 按 **[设定]** 两次。

4.2 来电显示服务

本机与您当地电话公司提供的来电显示服务兼容。若要使用此功能，您必须申请并取得来电显示服务。

重要事项：

- 本机将只显示来电者的电话号码和名称。
- 本机将不支持未来的其它电话服务。
- 根据当地电话公司所提供的服务，有可能不显示来电日期/时间或来电者的名称。

确保预先将下面的振铃次数设定为 2 次或 2 次以上。

- 传真振铃设定（第 20 页上的功能 #06）
- 电话/传真振铃设定（第 24 页上的功能 #78）

4.2.1 来电显示功能

当收到外部来电时，将会显示来电者的电话号码或名称。这样，您就可以决定是否应答来电。

本机将自动存储最近 30 个来电的来电者信息（电话号码、名称以及来电日期和时间）。来电者信息按从新到旧的顺序存储。当收到第 31 次来电时，最旧的来电被删除。

4. 电话

可以在显示屏上查看来电者信息，每次一项（第 12 页），或者可以打印来电显示表以确认来电者信息（第 32 页）。

注释：

- 最多可以显示 16 个数字 / 字符的来电者信息。
- 当收到来电者信息，并且符合存储在本机电话簿中的电话号码时，会显示存储的名称。
- 如果本机连接到 PBX（专用分组交换机，Private Branch Exchange）系统，可能无法正确接收来电者信息。请咨询您的 PBX 供应商。
- 如果本机无法接收来电者信息，将显示下面的信息：
“超出接收范围”：来电者所在的地区没有提供来电显示服务。
“私人号码”：来电者请求不要发送来电者信息。
“长途电话”：来电者拨打的是长途。

打印来电显示表来确认来电者信息

- 若要手动打印，请参阅第 32 页。
- 若要在每 30 次新来电之后自动打印，请启动功能 #26（第 21 页）。

4.3 查看来电者信息并回叫

您可以方便地查看来电者信息并进行回叫。

重要事项：

- 如果启动了拨号锁功能（第 13 页），则不能进行回叫。
- 如果来电号码的区号与您的区号相同，可能需要在回叫前删除区号。这可能仅适用于某些地区。若要编辑号码，请参阅第 12 页。

显示屏将在待机方式下显示新来电的次数。

示例：

10个来电 10:59

- 1 按【来电显示】。
- 2 将【导航旋钮】向右侧旋转可以搜索最新收到的来电者信息。
 - 如果将【导航旋钮】向左侧旋转时，显示顺序将反过来。
- 3 拿起话筒或按【监听】开始拨号。
 - 本机将自动开始拨号。
 - 若要发送传真，请正面向下插入文稿，然后按【传真/开始】。

更改来电者信息显示的方法

步骤 2 后，反复按【来电显示】更改名称 / 电话号码信息。

4.3.1 关于来电者信息的符号和操作

“√”的含义

显示屏中的“√”表示已经查看或应答了来电。

如果同一来电者多次来电

将显示同一来电者的来电次数（“×2”到“×9”）。只存储最后来电的日期和时间。

查看时显示

- 当本机无法接收名称时，将显示“无姓名显示”。
- 当没有收到来电时，将显示“项目没有存储”。

停止查看

按【停止】。

4.4 在回叫之前编辑来电者的电话号码

- 1 按【来电显示】。
- 2 旋转【导航旋钮】，直到显示出需要的项目。
- 3 按【来电显示】显示电话号码。
- 4 若要在电话号码之前插入一个数字，请按需要的拨号键（【0】到【9】）。
 - 也可以通过按【*】来启动编辑方式。
- 5 拿起话筒或按【监听】回叫编辑后的号码。
 - 本机将自动开始拨号。
 - 若要发送传真，请正面向下插入文稿，然后按【传真/开始】。

注释：

- 编辑后的电话号码不会保存为来电者信息。若要将其存储到电话簿中，请参阅第 13 页。

纠正错误

按【←】或【→】将光标移至不正确的数字处，然后改正。

删除数字

按【←】或【→】将光标移至您想要删除的数字处，然后按【停止】。

插入数字

1. 按【←】或【→】将光标移至您想插入数字的位置的右边。
2. 输入数字。

4.5 删除来电者信息

删除所有来电者信息

1. 反复按【菜单】，直到显示出“设定来电显示”。
2. 按【设定】。
 - 将显示“清除来电显示表”。
3. 按【设定】。
 - 若要取消删除操作，请按【停止】三次。
4. 按【设定】。

5. 按【停止】。

删除特定的来电者信息

1. 按【来电显示】。
2. 旋转【导航旋钮】，直到显示出需要的项目。
3. 按【◀】。
 - 若要取消删除操作，请按【停止】两次。
4. 按【设定】。
 - 若要删除其它项目，请重复步骤 2 到步骤 4。
5. 按【停止】。

4.6 将来电者信息存储到电话簿中

重要事项：

- 如果来电者信息中没有包含电话号码，将无法使用此功能。

- 1 按【来电显示】。
- 2 旋转【导航旋钮】，直到显示出需要的项目。
- 3 按【菜单】。
- 4 如果需要名称，输入最多 16 个字符的名称（第 9 页）。
 - 如果您不需要编辑名称，请跳至步骤 5。
- 5 按【设定】。
 - 如果需要编辑号码，请参阅第 12 页。
- 6 按【设定】。

注释：

- 您可以打印电话号码表，以确认电话簿中存储的项目（第 32 页）。
- 若要编辑名称，请参阅第 11 页。

4.7 设定拨号锁功能

拨号锁功能使您可以防止其它人拨打电话。

在设置此功能的过程中：

- 您必须存储一个 PIN（个人识别号码，Personal Identification Number）。当关闭拨号锁时，需要此 PIN。
- 您必须存储至少一个电话号码作紧急用途。最多可以存储 3 个电话号码。

当启动了拨号锁时，只能拨打作为紧急号码存储的号码。

- 1 反复按【菜单】，直到显示出“拨号禁止”。
- 2 按【设定】。
- 3 使用拨号键 0-9 输入 2-4 位 PIN。
 - 请记住您的 PIN。如果忘记了您的 PIN，请与附近的 Panasonic 维修中心联系。
- 4 按【设定】。
- 5 输入紧急电话号码，最多 24 位。

6 按【设定】。

- 7 如果需要，输入第二个紧急电话号码。
 - 如果不需要输入，请跳至步骤 8。
- 8 按【设定】。
- 9 如果需要，输入第三个紧急电话号码。
 - 如果不需要输入，请跳至步骤 10。

10 按【设定】。

注释：

- 在步骤 5、7 和 9 中，您也可以使用【导航旋钮】来输入紧急电话号码。旋转【导航旋钮】，直到显示出需要的项目，然后按【设定】。

改正紧急电话号码

按【◀】或【▶】将光标移至不正确的数字，然后修改。

- 若要删除数字，请将光标移至您想要删除的数字处，然后按【停止】。
- 要删除所有数字，请按住【停止】。
- 无法改正电话簿项目。

拨打紧急电话

1. 当本机显示“拨号禁止”时，按【监听】或拿起话筒。
2. 旋转【导航旋钮】，直到显示出需要的紧急电话号码。
 - 若要停止搜索，请按【停止】或放回话筒。
3. 按【设定】。
 - 本机将自动开始拨号。
 - 如果文稿入口处有任何文稿，本机将开始传送传真。

关闭拨号锁

1. 反复按【菜单】，直到显示出“拨号禁止”。
2. 按【设定】。
3. 输入您的 PIN。
4. 按【设定】。

5.1 手动发送传真

- 1 打开送稿盘，然后将文稿引导板的宽度调节至适合文稿的实际尺寸。
- 2 将文稿（最多 10 页）正面向下插入，直到本机发出一次哔声并抓住文稿为止。
 - 如果文稿引导板没有调节至适合文稿尺寸，请重新调节。
- 3 如果需要，请反复按【+】或【-】选择需要的清晰度。
- 4 拿起话筒或按【监听】。
- 5 拨打传真号码。
- 6 当听到传真音时：
按【传真/开始】。

当对方应答您的来电时：

请求对方按下开始按钮。当听到传真音时，按【传真/开始】。

如果您在步骤 4 中按了【监听】，说话前先拿起话筒。

注释：

- 按【传真/开始】之后，可以放回话筒。

选择清晰度

根据文稿类型，选择需要的清晰度。

- “标准”：用于标准文字大小的印刷或打印文稿。
 - “精细”：用于文字较小的文稿。
 - “超精细”：用于文字非常小的文稿。此设定仅当对方使用兼容的传真机时有效。
 - “照片”：用于带有照片、阴影图画等的文稿。
- 使用“精细”、“超精细”和“照片”设定将增加传送时间。
 - 如果在送纸过程中改变清晰度设定，将从下一页开始生效。

重拨最后拨过的号码

1. 按【重拨/暂停】。
2. 按【传真/开始】。
 - 如果占线，本机将最多自动重拨 3 次该号码。
 - 若要取消重拨，请按【停止】。

一次发送 10 页以上的文稿

插入文稿的前 10 页。在最后一页送入本机前，在已经插入的文稿上，加放另外的文稿（一次最多 10 页）。

预拨传真号码

您可以在插入文稿之前先拨打传真号码。如果您需要参阅文稿以查找对方的传真号码，此功能将非常方便。

1. 输入传真号码。
2. 插入文稿。

3. 按【传真/开始】。

停止传送

按【停止】。

打印发送报告

发送报告可以为您提供打印的传真发送结果的记录。若要打印发送报告，请确保功能 #04 已启动（第 20 页）。关于信息的说明，请参阅第 25 页。

打印通讯报告

通讯报告可以为您提供打印的最近 30 次传真的记录。若要手动打印，请参阅第 32 页。若要在每进行 30 次新的传真传送和接收后自动打印，请确保功能 #22 已启动（第 20 页）。关于信息的说明，请参阅第 25 页。

5.2 可以发送的文稿

最小文稿尺寸

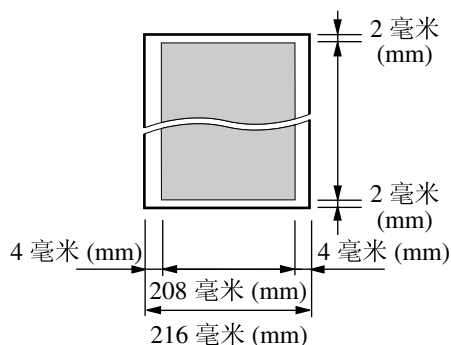
宽度 128 毫米 (mm)，长度 128 毫米 (mm)

最大文稿尺寸

宽度 216 毫米 (mm)，长度 600 毫米 (mm)

有效扫描区域

- 阴影区域将被扫描。



文稿重量

- 单页：45 g/m² 至 90 g/m²
- 多页：60 g/m² 至 80 g/m²

注释：

- 取下回形针、订书钉或其它固定物。
- 不要发送或复印下列纸张类型的文稿：（先在另一台复印机上复印文稿，然后发送复印件。）
 - 碳或无碳复写纸等化学处理纸
 - 带有静电的纸张
 - 严重卷曲、褶皱或撕破的纸张
 - 表面带有涂膜的纸张
 - 图像模糊的纸张
 - 从正面可以看到反面打印的文字的纸张，如报纸。
- 检查墨水、浆糊或涂改液是否完全干了。
- 若要发送宽度小于 210 毫米 (mm) 的文稿，我们建议您先利用复印机将原稿复印到 A4 或 Letter 尺寸的纸张上，然后再发送复印的文稿。

5.3 使用电话簿发送传真

在使用此功能之前，将需要的名称和电话号码存储到电话簿中（第 11 页）。

- 1 打开送稿盘，然后将文稿引导板的宽度调节至适合文稿的实际尺寸。
- 2 将文稿（最多 10 页）正面向下插入，直到本机发出一次哔声并抓住文稿为止。
 - 如果文稿引导板没有调节至适合文稿尺寸，请重新调节。
- 3 如果需要，请反复按 **[+]** 或 **[-]** 选择需要的清晰度（第 14 页）。
- 4 旋转 **[导航旋钮]**，直到显示出需要的项目。
- 5 按 **[传真/开始]**。

传真自动重拨

如果占线或无应答，本机将最多自动重拨 3 次该号码。

- 若要取消重拨，请按 **[停止]**。

如果您的机器不能发送传真

- 确认您已正确输入号码，而且这个号码是传真号码。
- 通过打开连接音功能（第 23 页上的功能 #76），确认对方的传真机正在应答。

5.4 多站点发送

通过将电话簿项目（第 11 页）存储在多站点发送存储器中，您可以将同样的文稿发送到多个站点（最多 20 个）。编程的项目将保留在多站点发送存储器中，可以方便地重复使用。

- 电话簿项目可以存储到多站点发送存储器中。

5.4.1 将发送站点存入多站点发送存储器中

- 1 反复按 **[菜单]**，直到显示出“多站点发送设定”。
- 2 按 **[#]**。
- 3 按 **[*]**。
- 4 旋转 **[导航旋钮]**，直到显示出需要的项目并按 **[设定]**。
 - 若要添加其它项目，请重复此步骤（最多 20 个项目）。
- 5 按 **[设定]**。
- 6 按 **[停止]** 两次。

注释：

- 请打印一份多站点发送列表以确认存储的站点（第 32 页）。

5.4.2 删除多站点发送存储器中存储的项目

- 1 反复按 **[菜单]**，直到显示出“多站点发送设定”。

- 2 按 **[#]** 两次。
- 3 旋转 **[导航旋钮]**，直到显示出需要的项目。
 - 若要取消删除操作，请按 **[停止]**。
- 4 按 **[设定]** 两次。
 - 若要删除其它项目，请重复步骤 3 到步骤 4。
- 5 按 **[停止]**。

注释：

- 请打印一份多站点发送列表以确认存储的站点（第 32 页）。

5.4.3 向预先编程的多个站点发送同样的文稿

- 1 正面向下插入文稿。
- 2 如果需要，请反复按 **[+]** 或 **[-]** 选择需要的清晰度（第 14 页）。
- 3 按 **[多站点发送]**。
 - 文稿将被送入本机并被扫描存入存储器。然后本机将按顺序拨打每个号码，以便将数据发送到每个站点。
 - 传送完毕后，将从存储器中自动删除所存储的文稿，并且本机将自动打印报告（**多站点发送报告**）。

注释：

- 如果选择“精细”、“超精细”或“照片”清晰度，本机可以发送的页数将减少。
- 如果文稿超过存储器容量，将取消发送。
- 如果一个站点占线或者没有应答，将跳过该站点，以后最多重拨 3 次。

将同一文稿发送到一组临时站点

您也可以选择将同一文稿发送到一组临时的站点。传送完毕后，该组将被删除。

1. 插入文稿。
2. 旋转 **[导航旋钮]**，直到显示“单次多站点发送”。
3. 按 **[设定]** 开始编程您想将文稿传送到的一方。
4. 旋转 **[导航旋钮]**，直到显示出需要的项目并按 **[设定]**。
 - 若要对其它项目编程，请重复此步骤（最多 20 个项目）。
 - 如果您编辑了错误的项目，请按 **[停止]** 删除该项目。
5. 按 **[传真/开始]** 开始向已编程的接收方传送。

取消多站点发送

1. 反复按 **[停止]**，直到显示出“传送取消？”为止。
2. 按 **[设定]**。

注释：

- 可以在多站点发送报告上确认取消的接收者，该报告将在取消完毕后打印出来。

5.5 在传送或接收传真之后与对方通话

发送或接收传真后您可以与对方通话（语音联系功能）。这样可以节省拨打另一个电话的费用和时间。

重要事项：

- 只有当对方的传真机配置有语音联系功能时，才能使用此功能。

5.5.1 启动语音联系

1 发送或接收传真时按【**监听**】。

- 本机将显示“请等听电话”。对方的传真机将振铃。
- 当对方应答时，本机将振铃并且将显示“请提话筒”。

2 拿起话筒开始通话。

注释：

- 使用此功能时如果本机振铃，该振铃将与收到来电时听到的振铃略有不同。
- 如果在发送传真时启动语音联系并且对方已应答，本机将在所有文稿发送完毕后振铃。
- 如果在接收传真时启动语音联系并且对方已应答，本机将在当前页面接收完毕后振铃。

5.5.2 接收语音联系请求

1 如果对方启动语音联系，本机将振铃并且显示“请提话筒”。

2 在 10 秒钟内拿起话筒，并开始通话。

注释：

- 如果在本机开始振铃后的 10 秒钟内不应答，线路将被挂断。

5.6 选择使用传真机的方式

根据您的具体情况，选择使用传真机的方式。

- 仅用作传真机（传真专用方式）
- 通常用作电话（电话方式）
- 用作电话或传真机（电话/传真方式）

5.6.1 仅用作传真机（传真专用方式）

您的情况

您有一条独立的电话线路，专门用于传真。

设定

反复按【**自动接收**】将传真机设定为传真专用方式（第 17 页）。

- 【**自动接收**】指示灯点亮。

如何接收传真

所有的来电都将作为传真接收。

5.6.2 通常用作电话（电话方式）

您的情况

您想自己应答来电。如果收到传真来电，您必须手动接收传真。

设定

反复按【**自动接收**】将传真机设定为电话方式（第 16 页）。

- 【**自动接收**】指示灯熄灭。

注释：

- 确保预先将功能 #73 设定为“电话”（第 23 页）。

如何接收电话和传真

您必须手动应答所有来电。

若要接收传真，请按【**传真/开始**】。

5.6.3 用作电话和/或传真机（电话/传真方式）

您的情况

您想自己应答电话，并且自动接收传真而不振铃。

设定

反复按【**自动接收**】将传真机设定为电话/传真方式（第 17 页）。

- 【**自动接收**】指示灯熄灭。

注释：

- 确保预先将功能 #73 设定为“电话 / 传真”（第 23 页）。

如何接收电话和传真

如果来电是电话，传真机将振铃。

如果检测到传真呼叫音，传真机将自动接收传真而不振铃。

5.7 手动接收传真—关闭自动接收

5.7.1 启动电话方式

1 确保预先将功能 #73 设定为“电话”（第 23 页）。

2 反复按【**自动接收**】，直到显示下面的信息。

电话方式

- 【**自动接收**】指示灯熄灭。

如何接收电话和传真

1. 拿起话筒应答来电。

2. 当：

- 需要接收文稿时，
- 听到传真呼叫音（慢哔声），或
- 无声时，

按【**传真/开始**】。

- 本机将开始接收传真。

3. 放回话筒。

如何使用电话分机接收电话呼叫和传真

若您有另一台电话连接到相同线路（电话分机），则您可以使用电话分机接收传真。

1. 当电话分机振铃时，拿起此电话分机的话筒。
2. 当：
 - 需要接收文稿时，
 - 听到传真呼叫音（慢铃声），或
 - 无声时，

确切地按【*】【#】【9】（默认的传真启动代码）。

- 传真机将开始接收传真。

3. 放回话筒。

注释：

- 若要使用电话分机接收传真文稿，请确保预先将遥控传真启动设定为开（第 22 页上的功能 #41）。默认设定是开启状态。

停止接收

按【停止】。

5.7.2 启动电话/传真方式

- 1 确保预先将功能 #73 设定为“电话 / 传真”（第 23 页）。
- 2 反复按【自动接收】，直到显示下面的信息。

电话 / 传真方式

- 【自动接收】指示灯熄灭。

- 3 振铃音量设定应为开（第 8 页）。

如何接收电话和传真

1. 将显示“有来电”，但本机不振铃。
2. 在应答来电之前，本机将等待 2 次振铃。
 - 振铃次数由“电话/传真延迟振铃设定”决定（第 24 页上的功能 #78）。
 - 在此时间内，电话分机将振铃。
3. 本机将应答来电，并尝试检测传真呼叫音。

当检测到传真呼叫音时

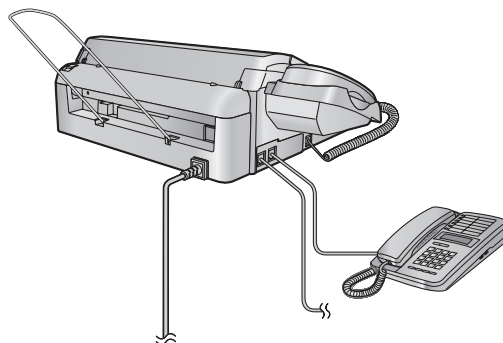
本机自动接收传真而不振铃。

当未检测到传真呼叫音时

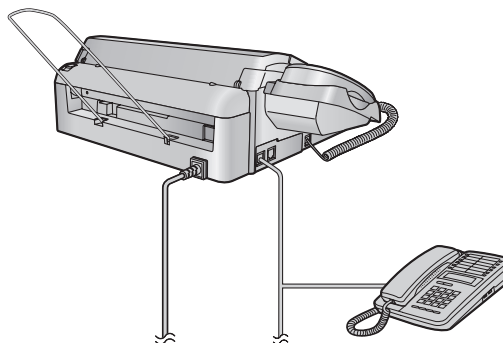
① 本机将振铃。您可以应答来电。

- 若要用本机的话筒应答，请拿起话筒然后与对方通话。

- 若要使用连接到本机【分机接口】插孔的其它电话应答，请拿起话筒，然后按本机上的【停止】可与对方通话。



- 若要用与本机连接到同一电话线路的另一部电话应答，请拿起话筒，然后按【*】【0】（默认的自动挂断代码，第 23 页上的功能 #49）与对方通话。



- 来电者将听到与电话公司发出的声音不同的回铃音。
- ② 如果不应答来电，本机将启动传真功能。
 - 一些传真机在发送传真时不发出传真呼叫音，因此即使未检测到传真呼叫音，本机也将尝试接收传真。

5.8 自动接收传真—打开自动接收

5.8.1 启动传真专用方式

反复按【自动接收】，直到显示下面的信息。

传真方式 振铃=2	↶ ↷
--------------	-----

- 将显示传真专用方式下的振铃次数。如需更改振铃次数，请旋转【导航旋钮】直到出现您所需要的数字，按【设定】。如果您设定的振铃次数大于 3，则可能无法接收到传真。
- 【自动接收】指示灯点亮。

如何接收传真

当收到来电时，本机将自动应答所有来电，但是仅接收传真文稿。

5. 传真

注释:

- 可以改变在传真专用方式下应答来电前的振铃次数（第 20 页上的功能 #06）。

5.9 接收查询

此功能使您可以利用有效的查询服务提取文稿。因此，由您支付电话费。
确保没有任何文稿送入本机。

- 1 反复按 **【菜单】**，直到显示出“提取传真”。
- 2 按 **【设定】**。
- 3 拨打传真号码。
使用拨号键（**【0】至【9】、【*】或【#】**）：
输入传真号码。
使用电话簿：
旋转 **【导航旋钮】**，直到显示出需要的项目。
- 4 按 **【传真/开始】**。
 - 本机将开始接收传真。

5.10 垃圾传真过滤器（防止接收来自不受欢迎的来电者的传真）

如果您申请并取得了来电显示服务（第 11 页），此功能可以拒绝接收不显示来电者信息的传真。

另外，如果发送传真的号码与编程存入的垃圾传真过滤器列表中的号码匹配，传真机将拒绝接收该传真。

重要事项:

- 当执行手动接收时，此功能不起作用。

5.10.1 启动垃圾传真过滤器

- 1 反复按 **【菜单】**，直到显示出“垃圾传真过滤器”。
- 2 按 **【设定】**，直到显示“传真过滤器模式”。
- 3 按 **【设定】**。
- 4 旋转 **【导航旋钮】**，直到选择“开”。
- 5 按 **【设定】**。
- 6 按 **【菜单】**。

5.10.2 存储不受欢迎的来电者

最多可以从来电显示表（第 12 页）中选择 10 个不受欢迎的号码进行注册，以避免接收他们发来的传真。

- 1 反复按 **【菜单】**，直到显示出“垃圾传真过滤器”。
- 2 按 **【设定】**。
- 3 旋转 **【导航旋钮】**，直到显示“传真过滤器表设定”。
- 4 按 **【设定】**。
- 5 旋转 **【导航旋钮】**，直到显示出您不想接收其传真的项目。
- 6 按 **【设定】**。

- 7 按 **【停止】** 退出。

显示垃圾传真过滤器列表

1. 反复按 **【菜单】**，直到显示出“垃圾传真过滤器”。
2. 按 **【设定】**。
3. 旋转 **【导航旋钮】**，直到显示“垃圾传真过滤器表”。
4. 按 **【设定】**。
5. 旋转 **【导航旋钮】**，直到显示项目。
6. 按 **【菜单】** 退出。

打印垃圾传真过滤器列表

1. 反复按 **【菜单】**，直到显示出“垃圾传真过滤器”。
2. 按 **【设定】**。
3. 旋转 **【导航旋钮】**，直到显示“打印传真过滤器表”。
4. 按 **【设定】**。
5. 按 **【菜单】** 退出。

从垃圾传真过滤器列表中删除项目

1. 反复按 **【菜单】**，直到显示出“垃圾传真过滤器”。
2. 按 **【设定】**。
3. 旋转 **【导航旋钮】**，直到显示“垃圾传真过滤器表”。
4. 按 **【设定】**。
5. 旋转 **【导航旋钮】**，直到显示出需要的项目。
6. 按 **【←】**。
 - 若要取消删除操作，请按 **【停止】**，然后按 **【菜单】**。
7. 按 **【设定】**。
8. 按 **【菜单】**。

6.1 进行复印

- 1 打开送稿盘，然后将文稿引导板的宽度调节至适合文稿的实际尺寸。
- 2 将文稿（最多 10 页）正面向下插入，直到本机发出一次哔声并抓住文稿为止。
 - 如果文稿引导板没有调节至适合文稿尺寸，请重新调节。
- 3 如果需要，请反复按 **【+】** 或 **【-】** 选择需要的清晰度。
- 4 按 **【复印】**。
 - 本机将开始复印。

注释：

- 当您复印超过 A4 尺寸（约 300 毫米（mm））的多页文稿时，我们建议您每次插入一页。
- 所有能够作为传真发送的文稿均能复印（第 14 页）。
- 复印的记录纸比文稿尺寸略长。

选择清晰度

根据文稿类型，选择需要的清晰度。

- “**标准**”：用于标准文字大小的印刷或打印文稿。
- “**精细**”：用于印刷或打印的文字较小的文稿。
- “**超精细**”：用于文字非常小的文稿。
- “**照片**”：用于带有照片、阴影图画等的文稿。

停止复印

按 **【停止】**。

7. 可编程的功能

7.1 编程

- 1 按【菜单】。
- 2 按【**≡**】和 2 位代码（第 20 页到第 24 页）。
- 3 旋转【导航旋钮】，直到显示出需要的设定。
 - 此步骤可能因功能不同而略有差别。
- 4 按【设定】。
- 5 若要结束编程，请按【菜单】。

取消编程

按【菜单】退出。

7.2 基本功能

功能/代码	选择
设定日期和时间 【 ≡ 】【0】【1】	用拨号键盘输入日期和时间。有关详细内容，请参阅第 9 页。
设定您的标志 【 ≡ 】【0】【2】	用拨号键盘输入您的标志。有关详细内容，请参阅第 9 页。
设定传真号码 【 ≡ 】【0】【3】	用拨号键盘输入您的传真号码。有关详细内容，请参阅第 10 页。
打印发送报告 【 ≡ 】【0】【4】	打印关于传真传送结果的发送报告（第 14 页）。 【0】“关”：将不打印发送报告。 【1】“开”：每次传送后都打印发送报告。 【2】“出错”（默认值）：仅在传真传送失败时打印发送报告。
改变传真专用方式的振铃设定 【 ≡ 】【0】【6】	改变在传真专用方式下本机应答来电前的振铃次数。 您可以选择“1”、“2”（默认值）、“3”、“4”、“5”、“6”、“7”、“8”或“9”。
设定拨号方式 【 ≡ 】【1】【3】	有关详细内容，请参阅第 9 页。
设定振铃音 【 ≡ 】【1】【7】	从 3 种类型中为外部来电选择一种振铃音。您可以选择“振铃 1”（默认值）、“振铃 2”或“振铃 3”。

7.3 高级功能

功能/代码	选择
设定为自动打印通讯报告 【 ≡ 】【2】【2】	【0】“关”（默认值）：本机将不打印通讯报告，但仍然保留最后 30 次传真传送和接收的记录。 【1】“开”：在每进行 30 次新的传真传送和接收后，本机将自动打印通讯报告（第 14 页）。

功能/代码	选择
向海外发送文稿 【 ≡ 】【2】【3】	<p>如果即使号码正确并且线路已接通也无法发送海外传真，请在发送传真前启动此功能。</p> <p>此功能通过降低传送速度来提高可靠性。</p> <p>【0】“关”：关闭此功能。</p> <p>【1】“下个传真”：此设定仅对下一次传真传送有效。传送之后，本机将恢复以前的设定。</p> <p>【2】“出错”（默认值）：当上一次传真传送失败并且您想重发文稿时。</p> <p>注释：</p> <ul style="list-style-type: none"> ● 此功能对于多站点发送无效。 ● 电话费可能会高于平时。
定时发送传真 【 ≡ 】【2】【5】	<p>此功能使您可以利用电话公司提供的电话费减价时段。此功能最多可以在所需时间的 24 小时以前设定。</p> <p>【0】“关”（默认值）</p> <p>【1】“开”</p> <p>发送文稿：</p> <ol style="list-style-type: none"> 1. 插入文稿。 2. 如果需要，请反复按【+】或【-】选择需要的清晰度（第 14 页）。 3. 按【菜单】。 4. 按【≡】，然后按【2】【5】。 5. 旋转【导航旋钮】，直到选择“开”。 6. 按【设定】。 7. 输入传真号码（第 15 页）。 8. 按【设定】。 9. 输入传送开始时间。 <ul style="list-style-type: none"> ● 如果您在设定日期和时间时选择 12 小时时间输入（第 9 页），则反复按【*】以选择“AM”（上午）或“PM”（下午）。 ● 如果您在设定日期和时间时选择 24 小时时间输入（第 9 页），设定的时间是以 24 小时时间输入。 10. 按【设定】。 11. 按【菜单】。 <ul style="list-style-type: none"> ● 若要在编程后取消，请按【停止】，然后按【设定】。
设定自动打印来电显示表 【 ≡ 】【2】【6】	<p>【0】“关”（默认值）：本机将不打印来电显示表，但仍会保留最后 30 个不同来电者信息的记录。</p> <p>【1】“开”：每当本机记录 30 个不同的来电者（第 12 页）后，便会自动打印来电显示表。</p>
设定时间调节 【 ≡ 】【3】【3】	<p>使用该功能，当接收到来电者信息时，本机的日期和时间设定将被自动调节。</p> <p>【1】“自动”：日期和时间设定将被自动调节。</p> <p>【2】“手动”（默认值）：关闭此功能。</p>
接收大尺寸文稿 【 ≡ 】【3】【6】	<p>在打印时略微缩小所接收的传真图像，以便接收的文稿与原稿的长度大致相同。</p> <p>【0】“关”：关闭此功能。接收的传真图像将以与原稿图像相同的尺寸打印。</p> <p>【1】“开”（默认值）：接收的传真图像打印出来后比原稿图像略小。</p> <p>注释：</p> <ul style="list-style-type: none"> ● 在打印的文稿上将添加一条窄边，因此如果关闭此功能，接收的文稿将比原稿略长。

功能/代码	选择
改变传真启动代码 【 ⓧ 】【 4 】【 1 】	<p>如果想使用电话分机（第 17 页）接收传真，请启动此功能并编程启动代码。</p> <p>【0】“关”</p> <p>【1】“开”（默认值）</p> <ol style="list-style-type: none"> 1. 按【菜单】。 2. 按【ⓧ】，然后按【4】【1】。 3. 旋转【导航旋钮】，直到选择“开”。 4. 按【设定】。 5. 使用拨号键【0】-【9】、【*】和【ⓧ】输入您的代码（2 至 4 位）。 <ul style="list-style-type: none"> ● 默认代码是“*#9”。 6. 按【设定】。 7. 按【菜单】。
设定存储器接收提示 【 ⓧ 】【 4 】【 4 】	<p>当因出现问题而将收到的文稿存入存储器时，以哔声提醒您。将一直发出缓慢的哔声，直到排除打印故障，并确保本机上装有足够的纸张以打印存储的文稿。</p> <p>【0】“关”：关闭此功能。</p> <p>【1】“开”（默认值）：存在接收问题时，将发出哔声通知您。</p>
设定友好接收 【 ⓧ 】【 4 】【 6 】	<p>当应答来电并且听到传真呼叫音（慢哔声）时，自动接收传真。</p> <p>【0】“关”：您必须按【传真/开始】才能接收传真。</p> <p>【1】“开”（默认值）：您不必按【传真/开始】即可接收传真。</p>
选择语言 【 ⓧ 】【 4 】【 8 】	<p>显示将使用所选择的语言。</p> <p>【1】“ENGLISH”：使用英语。</p> <p>【2】“中文”（默认值）：使用中文。</p> <ol style="list-style-type: none"> 1. 按【菜单】。 2. 按【ⓧ】，然后按【4】【8】。 3. 旋转【导航旋钮】以选择需要的语言。 4. 按【设定】。 5. 按【菜单】。 <p>供英语用户： 如果需要将语言更改为英语，请执行下列操作。</p> <ol style="list-style-type: none"> 1. 按【菜单】。 2. 按【ⓧ】，然后按【4】【8】。 3. 旋转【导航旋钮】以选择英语。 4. 按【设定】。 5. 按【菜单】。 <p>FOR ENGLISH USERS: If you want to change the language setting to English, proceed as follows.</p> <ol style="list-style-type: none"> 1. Press [MENU]. 2. Press [ⓧ], then [4][8]. 3. Rotate [EASY DIAL] to select English. 4. Press [SET]. 5. Press [MENU].

功能/代码	选择
设定自动挂断 【#】【4】【9】	若要在电话/传真方式下用电话分机应答来电（第 17 页），请启动此功能并编程代码。 【0】“关” 【1】“开”（默认值） 1. 按 【菜单】 。 2. 按 【#】 ，然后按 【4】【9】 。 3. 旋转 【导航旋钮】 ，直到选择“开”。 4. 按 【设定】 。 5. 使用 0-9 和 【*】 输入 2 到 4 位的代码。 ● 默认代码是“*0”。 6. 按 【设定】 。 7. 按 【菜单】 。
设定扫描对比度 【#】【5】【8】	若要发送或复印字迹较淡或较暗的文稿，请在开始传送或复印之前设定此功能。 【1】“标准”（默认值） ：用于普通的字迹。 【2】“较浅” ：用于较深字迹。 【3】“较深” ：用于较淡字迹。 注释： ● 如果为发送（第 14 页）或复印（第 19 页）文稿选择“照片”清晰度时，则此功能不能生效。
设定打印清晰度 【#】【5】【9】	调整所接收的或复印的文稿的暗度。 【1】“标准”（默认值） ：正常清晰度。 【2】“较深” ：更深清晰度。
设定误码纠错再发方式 （ECM） 【#】【6】【8】	当传送/接收传真机与 ECM 兼容时，此功能有效。 【0】“关” ：关闭此功能。 【1】“开”（默认值） ：如果在传真传送/接收过程中发生错误，本机将支持通讯。 注释： ● 当收到的文稿存储在存储器中时，不能改变设定。
设定重新呼叫/闪断时间 【#】【7】【2】	重新呼叫/闪断时间与电话交换机或 PBX 有关。您可以选择“900ms”、“700ms”（默认值）、“600ms”、“400ms”、“300ms”、“250ms”、“200ms”、“160ms”、“110ms”、“100ms”、“90ms”或“80ms”。 注释： ● 如果通过 PBX 连接本机，可能需要更改此设定以便 PBX 功能（转接电话等）能正常工作。请咨询您的 PBX 供应商以取得正确的设定。
更改手动接收设定中的接收方式 【#】【7】【3】	【1】“电话”（默认值） ：电话方式（第 16 页） 【2】“电话 / 传真” ：电话/传真方式（第 17 页）
设定连接音 【#】【7】【6】	如果在发送传真时经常出现故障，此功能可以使您听到连接音：传真音、回铃音和忙音。您可以根据这些声音确认对方机器的状态。 【0】“关” ：关闭此功能。 【1】“开”（默认值） ：您将听到连接音。 ● 如果持续响起回铃音，则说明对方机器可能不是传真机或记录纸已用完。请检查对方的情况。 ● 连接音的音量不能调节。

功能/代码	选择
改变电话/传真延迟振铃设定 【#】【7】【8】	如果在电话/传真方式下使用电话分机，应选择在本机应答来电之前所需的电话分机振铃次数。您可以选择“1”、“2”（默认值）、“3”、“4”、“5”、“6”、“7”、“8”或“9”。有关详细内容，请参阅第 17 页。
将高级功能重设成默认设定 【#】【8】【0】	<p>【0】“否”（默认值） 【1】“是”</p> <p>重设高级功能：</p> <ol style="list-style-type: none">1. 按 【菜单】。2. 按 【#】，然后按 【8】【0】。3. 旋转 【导航旋钮】 以选择“是”。4. 按 【设定】。5. 再次按 【设定】。6. 按 【菜单】。 <p>注释：</p> <ul style="list-style-type: none">● 在拨号锁功能中存储的紧急电话号码将被保留（第 13 页）。● 语言设定（第 22 页上的功能 #48）和 ECM 设定（第 23 页上的功能 #68）不会被重设。

8.1 报告信息

若要表示本机的传真传送/接收状态，下列其中一条信息将打印在发送报告和通讯报告上（第 14 页）。

信息	代码	原因和解决方法
COMMUNICATION ERROR	40-42 46-72 FF	<ul style="list-style-type: none"> 发生了传送或接收错误。请再试一次或检查对方的情况。
	43 44	<ul style="list-style-type: none"> 发生了线路故障。请将电话线连接到另一个插孔，然后再试一次。 发生了海外传送错误。请尝试使用海外方式（第 21 页上的功能 #23）。
DOCUMENT JAMMED	----	<ul style="list-style-type: none"> 文稿被卡住。清除卡住的文稿（第 29 页）。
ERROR-NOT YOUR UNIT	54 59 70	<ul style="list-style-type: none"> 因为对方传真机的故障而发生了传送或接收错误。请检查对方的情况。
JUNK FAX PROH. REJECT	----	<ul style="list-style-type: none"> 本机的垃圾传真过滤器功能拒绝接收传真。
MEMORY FULL	----	<ul style="list-style-type: none"> 由于记录纸不够或记录纸卡纸，存储器中已存满了收到的传真。安装纸张（第 4 页）或取出卡住的纸（第 29 页）。
NO DOCUMENT	----	<ul style="list-style-type: none"> 文稿没有正确送入本机。请重新插入并再试一次。
OTHER FAX NOT RESPONDING	----	<ul style="list-style-type: none"> 对方的传真机占线或记录纸用完。请再试一次。 对方传真机的振铃次数太多。手动发送传真（第 14 页）。 对方的机器不是传真机。请检查对方的情况。 您拨打的号码无效。
PRESSED THE STOP KEY	----	<ul style="list-style-type: none"> 按了【停止】，传真传送或接收已被取消。
OK	----	<ul style="list-style-type: none"> 传真传送或接收成功。

8.2 显示信息

关于本机状态，显示屏中将显示下列一条或多条信息。

显示屏	原因和解决方法
“呼叫维修”	<ul style="list-style-type: none"> 本机发生了故障。请与维修人员联系。
“请检查文稿”	<ul style="list-style-type: none"> 文稿没有正确送入本机。重新插入文稿。如果频繁发生送纸错误，请清洁送纸滚筒（第 30 页），然后再试一次。 试图发送长于 600 毫米（mm）的文稿。请按【停止】取下文稿。将文稿分成两页或多页，然后再试一次。
“机盖被打开” “请检查记录纸”	<ul style="list-style-type: none"> 机盖被打开了。将它关闭，然后按【传真/开始】以清除该信息。 本机中的记录纸用完了。安装记录纸（第 4 页），然后按【传真/开始】以清除该信息。
“有传真文稿存储”	<ul style="list-style-type: none"> 本机的存储器中存有传真。请参阅其它显示信息说明以将传真打印出来。关于传真存储器容量，请参阅第 33 页。
“传真内存储蓄已满”	<ul style="list-style-type: none"> 由于记录纸不够或记录纸卡纸，存储器中已存满了收到的传真。安装纸张（第 4 页）或取出卡住的纸（第 29 页）。 当进行多站点发送时，正在存储的文稿超过了本机的存储器容量。请手动发送整个文稿。

8. 帮助

显示屏	原因和解决方法
“调制解调器出错”	<ul style="list-style-type: none">● 本机的调制解调器发生了故障。请与维修人员联系。
“没有传真信号回应”	<ul style="list-style-type: none">● 对方的传真机占线或记录纸用完。请再试一次。
“卡纸” “请检查记录纸支架” ^{*1}	<ul style="list-style-type: none">● 记录纸卡纸。取出卡住的纸（第 29 页）。● *1 确保已插入记录纸支架（第 3 页）（仅 KX-FT856）。
“电话簿已满”	<ul style="list-style-type: none">● 在电话簿中已经没有空间可以存储新项目。删除不需要的项目（第 11 页）。
“请稍等”	<ul style="list-style-type: none">● 本机正在检查和初始化纸张。请等待检查完毕。
“传真提取中出错”	<ul style="list-style-type: none">● 对方的传真机不能支持查询功能。请检查对方的情况。
“超出重拨时间”	<ul style="list-style-type: none">● 对方的传真机占线或记录纸用完。请再试一次。
“请清除卡纸”	<ul style="list-style-type: none">● 文稿被卡住。清除卡住的文稿（第 29 页）。● 按【停止】排出卡住的文稿。
“传送出现错误”	<ul style="list-style-type: none">● 发生了传送错误。请再试一次。
“主机过热”	<ul style="list-style-type: none">● 本机太热。停止使用本机一段时间，让机器冷却下来。

8.3 当某个功能不工作时，请检查此处

如果按照本节的说明操作后仍不能解决问题，请重设本机。若要重设本机，请断开电源线，然后再次连接。

8.3.1 初始设定

问题	原因和解决方法
听不到拨号音。	<ul style="list-style-type: none">● 电话线连到了本机上的【分机接口】插孔。请连接到【电话线接口】插孔（第 3 页）。● 如果您使用分离器连接本机，请将其取下，将本机直接连接到墙壁插孔。如果本机工作正常，则检查分离器。● 将本机的电话线拔下，然后连接一台操作正常的电话机。如果此电话操作正常，请与维修人员联系以便修理本机。如果此电话不能正常操作，请与电话公司联系。● 没有连接电源线或电话线。请检查连接。● 如果通过计算机调制解调器连接传真机，则将传真机直接连接到电话线插孔。
不能打电话。	<ul style="list-style-type: none">● 拨号方式设定有错误。请改变设定（第 9 页上的功能 #13）。
本机不振铃。	<ul style="list-style-type: none">● 关闭了振铃音量。请调节音量（第 8 页）。

8.3.2 一般情况

问题	原因和解决方法
对方抱怨他们只能听到传真音但不能通话。	<ul style="list-style-type: none">● 设定了传真专用方式。请通知对方此号码是传真专用号码。● 将接收方式改为电话方式（第 16 页）或电话/传真方式（第 17 页）。
在编程过程中，不能输入代码或密码数字。	<ul style="list-style-type: none">● 全部或部分数字与其它代码或密码相同。更改数字：<ul style="list-style-type: none">— 传真启动代码：第 22 页上的功能 #41。— 自动挂断：第 23 页上的功能 #49。
本机发出哔声。	<ul style="list-style-type: none">● 记录纸已用完。请按【停止】停止哔声并安装纸张。
不显示来电者信息。	<ul style="list-style-type: none">● 您没有申请来电显示服务。● 来电者请求不要发送来电者信息。

问题	原因和解决方法
查看来电者信息时，显示屏返回待机方式。	<ul style="list-style-type: none"> 在搜索时不要暂停 3 分钟以上。

8.3.3 传真 – 发送

问题	原因和解决方法
不能发送文稿。	<ul style="list-style-type: none"> 电话线连到了本机上的 [分机接口] 插孔。请连接到 [电话线接口] 插孔（第 3 页）。 对方的传真机占线或记录纸用完。请再试一次。 对方没有传真机。请检查对方的情况。 对方的传真机未能自动接收传真。手动发送传真（第 14 页）。
不能发送海外传真。	<ul style="list-style-type: none"> 请使用功能 #23 的海外传送方式（第 21 页）。 请在电话号码结尾加两次暂停或手动拨号。
对方抱怨其收到的文稿上的文字变形或不清晰。	<ul style="list-style-type: none"> 如果您的电话线路具备特殊的电话服务，如呼叫等待，在传真传送过程中可能启动了这类服务。请将本机连接到没有这类服务的电话线路。 同一线路上的另一台电话没有挂机。挂断电话，然后再试一次。 尝试复印文稿。如果复印图像清晰，则说明可能是对方的机器有问题。 使用功能 #58 调整扫描对比度（第 23 页）。
对方抱怨其收到的文稿上有黑线、白线或污迹。	<ul style="list-style-type: none"> 扫描器玻璃、白平板或滚筒因为粘有涂改液等而变脏了。清洁它们（第 30 页）。在文稿上的涂改液完全干燥之前，请不要插入文稿。

8.3.4 传真 – 接收

问题	原因和解决方法
不能接收文稿。	<ul style="list-style-type: none"> 电话线连到了本机上的 [分机接口] 插孔。请连接到 [电话线接口] 插孔（第 3 页）。 由于记录纸不够或记录纸卡纸，存储器中已存满了收到的传真。安装纸张（第 4 页）或取出卡住的纸（第 29 页）。
不能自动接收文稿。	<ul style="list-style-type: none"> 接收方式被设定为电话方式。将接收方式改为电话/传真方式（第 17 页）或传真专用方式（第 17 页）。 应答来电的时间太长。请减少本机应答来电前的振铃次数（第 20 页上的功能 #06）。
虽然显示“连接中...”，但没有收到传真。	<ul style="list-style-type: none"> 接收方式设定为传真专用方式，并且来电不是传真。将接收方式改为电话方式（第 16 页）或电话/传真方式（第 17 页）。
本机排出空白纸张。	<ul style="list-style-type: none"> 记录纸安装不正确。确保纸张明亮面朝下，然后重新安装纸张（第 4 页）。 对方没有将文稿正确地放在其传真机上。请检查对方的情况。
打印质量差。	<ul style="list-style-type: none"> 热敏头脏了。清洁它（第 30 页）。 使用功能 #59 调整打印对比度（第 23 页）。 如果能够正确复印文稿，则说明本机工作正常。对方发送的文稿可能不清晰或者对方的传真机有问题。请求他们发送更清晰的文稿或者检查他们的传真机。
对方抱怨其不能发送文稿。	<ul style="list-style-type: none"> 接收方式被设定为电话方式。手动接收文稿（第 16 页）或者将接收方式改为电话/传真方式（第 17 页）或传真专用方式（第 17 页）。 由于记录纸不够或记录纸卡纸，存储器中已存满了收到的传真。安装纸张（第 4 页）或取出卡住的纸（第 29 页）。

8. 帮助

问题	原因和解决方法
不能选择需要的接收方式。	<ul style="list-style-type: none">● 如果想设定传真专用方式，请反复按【自动接收】以选择传真专用方式。● 如果想设定电话方式或电话/传真方式，请使用功能 #73（第 23 页）设定所需的方式，然后反复按【自动接收】以选择所需的方式。
当连接了电话分机时，按【*】【#】【9】不能接收文稿。	<ul style="list-style-type: none">● 必须预先将遥控传真启动设定为开（第 22 页上的功能 #41）。● 确切地按【*】【#】【9】。● 由于记录纸不够或记录纸卡纸，存储器中已存满了收到的传真。安装纸张（第 4 页）或取出卡住的纸（第 29 页）。

8.3.5 复印

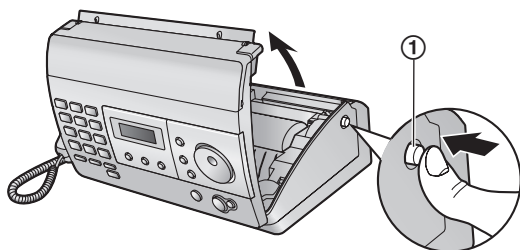
问题	原因和解决方法
本机不能复印。	<ul style="list-style-type: none">● 在编程过程中不能进行复印。● 在通话过程中不能进行复印。
在复印的文稿上出现黑线、白线或污迹。	<ul style="list-style-type: none">● 扫描器玻璃、白平板或滚筒因为粘有涂改液等而变脏了。清洁它们（第 30 页）。在文稿上的涂改液完全干燥之前，请不要插入文稿。
复印文稿空白。	<ul style="list-style-type: none">● 记录纸安装不正确。确保纸张明亮面朝下，然后重新安装纸张（第 4 页）。
复印图像变形。	<ul style="list-style-type: none">● 将文稿引导板的宽度调节至适合文稿的实际尺寸。
打印质量差。	<ul style="list-style-type: none">● 热敏头脏了。清洁它（第 30 页）。● 使用功能 #59 调整打印对比度（第 23 页）。

8.3.6 如果停电

- 本机将不工作。
- 本机在设计上不具备停电时拨打紧急电话的功能。因此应另作安排以接入紧急服务。
- 传真传送和接收将被中断。
- 如果编程了定时传送（第 21 页上的功能 #25），但电源故障导致在设定的时间无法发送文稿，可能会取消传送。
- 如果存储器中存有任何文稿，它们将会丢失。电源恢复时将打印停电报告，以告知存储器中的哪些文稿已被删除。
- 日期和时间设定可能会丢失。如果在恢复供电后未能显示正确的日期和时间，请再次设定日期和时间（第 9 页）。

8.4 记录纸卡纸

- 1 按下顶盖开盖钮 (①)，打开顶盖。

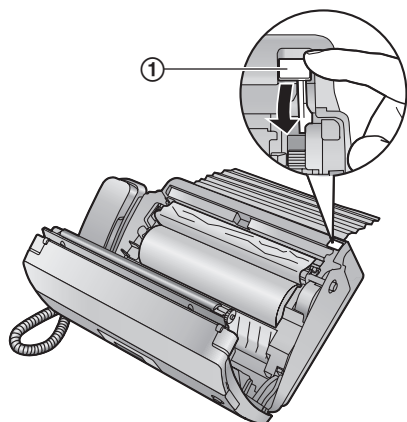


- 2 对于 KX-FT852:
请跳至步骤 3。

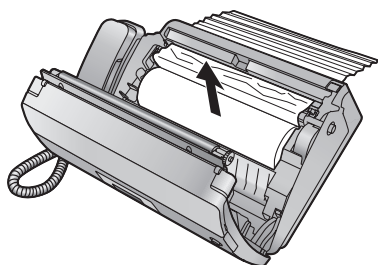
对于 KX-FT856:

将切纸器释放杆 (①) 向前拉。

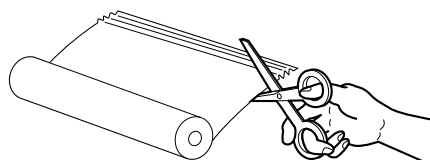
- 切纸器将被释放。



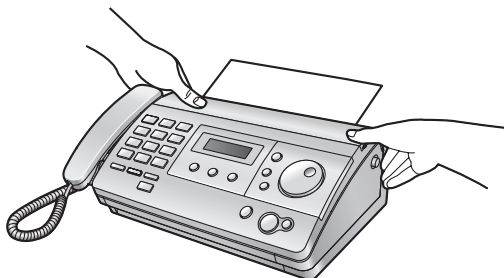
- 3 取出记录纸。



- 4 剪下褶皱部分。



- 5 安装记录纸，然后向下按两端，牢固地关好顶盖 (有关详细内容，请参阅第 4 页)。

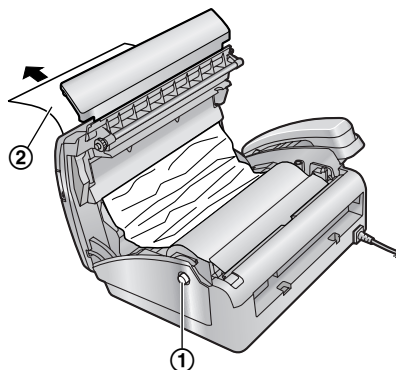


注释:

- 确保已插入记录纸支架 (第 3 页) (仅 KX-FT856)。

8.5 文稿卡纸—发送

- 1 按开顶盖按钮 (①) 打开顶盖，小心地取出卡住的文稿 (②)。



- 2 向下按两端，牢固地关好顶盖，然后按【传真/开始】。



8. 帮助

注释:

- 在打开顶盖之前，切勿用力拉出卡住的纸张。

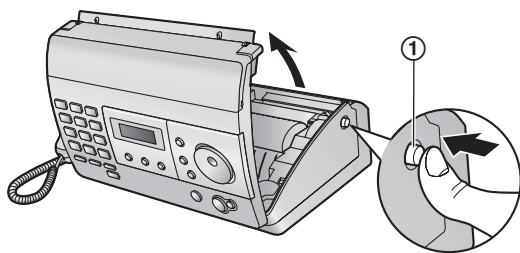


8.6 清洁送稿器/扫描器玻璃

在下列情况下清洁送稿器:

- 经常发生送纸错误。
- 当发送或复印时在文稿上出现污迹或黑/白线。

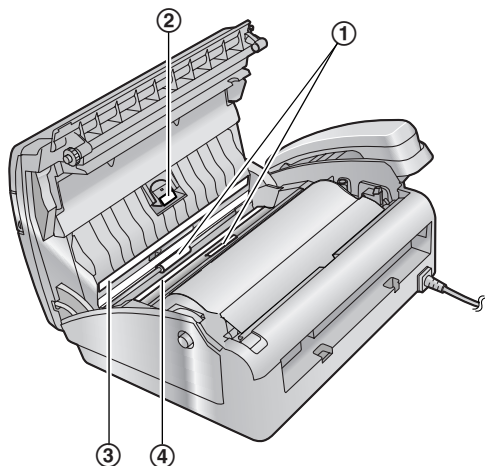
- 1 断开电源线和电话线。
- 2 按下顶盖开盖钮 (①)，打开顶盖。



- 3 使用蘸有异丙基外用酒精的布清洁送稿器滚筒 (①) 和橡胶薄片 (②)，然后让所有部件完全干燥。用柔软的干布清洁白板 (③) 和扫描器玻璃 (④)。

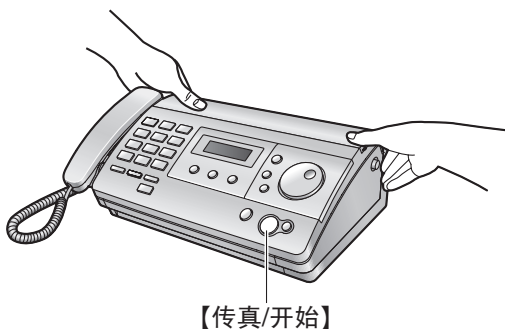
注意:

- 不要使用纸制品，如纸毛巾或纸巾。



- 4 连接电源线和电话线。

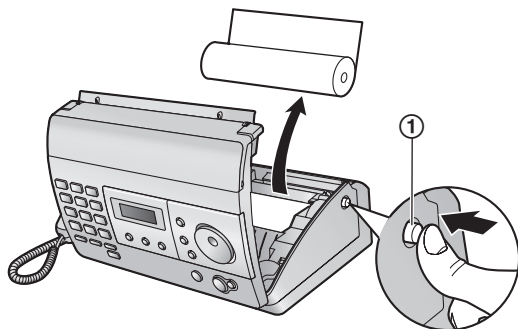
- 5 向下按两端，牢固地关好顶盖，然后按【传真/开始】。



8.7 清洁热敏头

如果在复印/接收的文稿上出现污迹或黑/白线，应检查热敏头上是否有灰尘。清洁上面的灰尘。

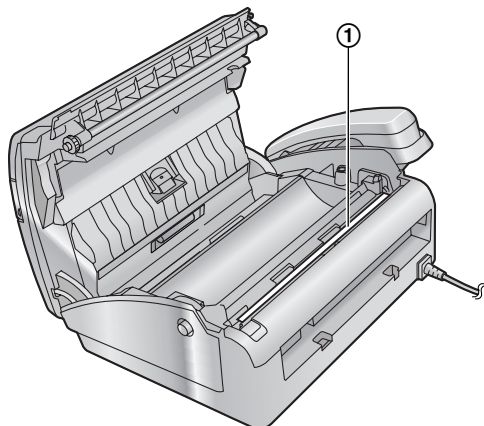
- 1 断开电源线和电话线。
- 2 按开顶盖按钮 (①) 打开顶盖，小心地取出记录纸。



- 3 使用蘸有异丙基外用酒精的布清洁热敏头 (①)，然后让所有部件完全干燥。

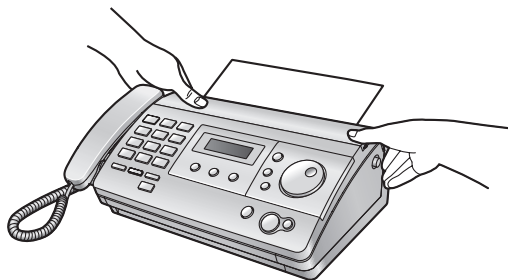
注意:

- 为防止因静电而导致工作不正常，不要使用干布，也不要直接碰触热敏头。



- 4 连接电源线和电话线。

- 5 安装记录纸，然后向下按两端，牢固地关好顶盖（有关详细内容，请参阅第 4 页）。



9.1 参考列表和报告

您可打印出以下列表和报告供您参考。安装设定表和打印机测试将使用所选择的语言来打印（第 22 页上的功能 #48）：

安装设定表（Setup list）：

为您提供编程功能的现行设定（第 20 页到第 24 页）。

电话号码表（Telephone number list）：

为您提供电话簿中存储的名称和号码。此外，还提供存储在拨号锁功能中的紧急电话号码。

通讯报告（Journal report）：

保存传真传送与接收的记录。此报告可以在每进行 30 次传真通讯后自动打印出来（第 20 页上的功能 #22）。

多站点发送编程表（Broadcast programming list）：

为您提供多站点发送存储器中存储的名称和电话号码（第 15 页）。

打印机测试（Printer test）：

您可以检查本机的打印质量。如果测试打印的文稿上有污迹、污点或线条，则清洁热敏头（第 30 页）。

来电显示表（Caller ID list）：

在取得来电显示服务之后，保存最后 30 个不同的来电者记录。若要在每 30 次新的来电之后自动打印一次，请启动功能 #26（第 21 页）。

- 1 反复按 **【菜单】**，直到显示出“打印报告”。
- 2 按 **【设定】**。
- 3 旋转 **【导航旋钮】**，直到显示出需要的项目。
- 4 按 **【设定】** 开始打印。
 - 若要停止打印，则按 **【停止】**。
- 5 按 **【菜单】**。

9.2 实用信息

9.2.1 用户记录（供您将来参考）

购买日期
序列号（可以在本机背面找到）
经销商名称和地址
经销商电话号码

请在此附上您的收据。

产品废弃、转让或返还的注意事项：

- 本产品可保存您的私密/保密信息。为了保护您的私密/保密信息，我们建议您在废弃、转让或返还本产品前删除存储器中的信息。

9.3 规格

■ 适用线路:

公共交换电话网络

■ 文稿尺寸:

最大宽度 216 mm, 最大长度 600 mm

■ 有效扫描宽度:

208 mm

■ 记录纸尺寸:

216 mm × 最长 30 m 卷纸

■ 有效打印宽度:

208 mm

■ 传送时间*1:

约 12 秒/页 (ECM-MMR 存储器传送)*2

■ 扫描密度:

水平: 8 像素/mm

垂直: 3.85 线/mm – 标准清晰度,

7.7 线/mm - 精细/照片清晰度,

15.4 线/mm - 超精细清晰度

■ 照片清晰度:

64 级

■ 扫描器类型:

接触式图像传感器

■ 打印机类型:

热敏打印

■ 数据压缩系统:

Modified Huffman (MH), Modified Read (MR), Modified Modified Read (MMR)

■ 调制解调器速度:

9,600 / 7,200 / 4,800 / 2,400 bps; 自动降速

■ 操作环境:

5 °C – 35 °C, 20 % – 80 % RH (相对湿度)

■ 尺寸:

大约高 123 mm × 宽 352 mm × 长 224 mm

■ 产品重量:

KX-FT852: 约 3 kg (包含附件)

约 2.7 kg (仅本机)

KX-FT856: 约 3 kg (包含附件)

约 2.8 kg (仅本机)

■ 耗电量:

待机: 约 1.5 W

传送: 约 13 W

接收: 约 30 W (接收 20 % 黑色的文稿时)

复印: 约 35 W (复印 20 % 黑色的文稿时)

最大: 约 110 W (复印 100 % 黑色的文稿时)

■ 电源:

220 V – 240 V AC, 50/60 Hz, 1.2 A

■ 传真存储器容量*3:

约 28 页的存储器接收容量

(在标准清晰度下以 ITU-T 1 号测试稿为依据, 不使用错误修正模式。)

■ CIS 指示灯特性:

指示灯放射输出: 最大 1 mW

波长: 黄绿色 570 nm 类型

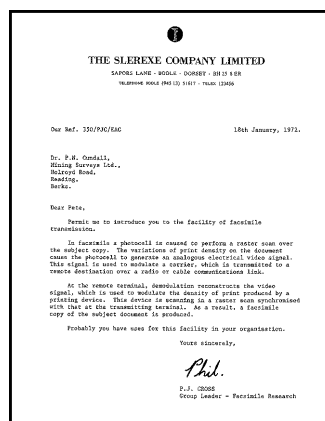
发光持续时间: 连续

*1 传送速度取决于各页的内容、清晰度、电话线路状况和对方机器的能力。

*2 使用原稿方式时, 传送速度是以 ITU-T 1 号测试稿为根据的。如果对方机器的能力低于您的机器, 传送时间可能更长。

*3 如果传真接收过程中发生错误, 如卡纸或记录纸用完了, 该传真及其后的传真将保留在存储器内。

ITU-T 1 号测试稿



注释:

- 设计和规格可能会有所更改, 恕不另行通知。
- 本说明书中的图片和插图可能与实际产品略有不同。
- 在本说明书中型号的后缀部分被省略了。
- 本说明书中的大多数图形都以 KX-FT852 为基础。

10.1 索引

- # #01 日期和时间: 9
- # #02 您的标志: 9
- # #03 您的传真号码: 10
- # #04 发送报告: 14, 20
- # #06 传真振铃设定: 20
- # #13 拨号方式: 9, 20
- # #17 振铃音: 20
- # #22 自动通讯报告: 14, 20
- # #23 海外方式: 21
- # #25 定时传送: 21
- # #26 自动来电显示表: 21
- # #33 时间调节: 21
- # #36 接收缩小: 21
- # #41 传真启动代码: 22
- # #44 存储器接收提示: 22
- # #46 友好接收: 22
- # #48 显示的语言: 22
- # #49 自动挂断: 23
- # #58 扫描对比度: 23
- # #59 打印清晰度: 23
- # #68 ECM 选择: 23
- # #72 重新呼叫/闪断时间: 23
- # #73 手动接收方式: 23
- # #76 连接音: 23
- # #78 电话/传真振铃设定: 24
- # #80 设定默认值: 24
- B** 报告
 - 安装设定: 32
 - 打印机测试: 32
 - 电话号码: 32
 - 多站点发送: 15
 - 多站点发送编程: 32
 - 发送: 14, 20
 - 来电显示表: 12, 21, 32
 - 停电: 28
 - 通讯: 14, 20, 32
 - 编程: 20
 - 标志: 9
 - 拨号方式: 9, 20
 - 拨号锁: 13
- C** 查询: 18
 - 重拨: 14, 15
 - 重设: 24, 26
 - 重新呼叫时间: 23
 - 传真号码: 10
 - 传真启动代码: 22
 - 传真专用方式: 16, 17
 - 存储
 - 电话簿: 11
 - 多站点发送: 15
 - 存储器接收提示: 22
- D** 打印清晰度: 23
 - 电话簿
 - 拨打电话: 11
 - 存储: 11
 - 发送传真: 15
 - 电话/传真方式: 16, 17
 - 电话方式: 16
 - 电话分机: 17
 - 定时传送: 21
 - 多站点发送: 15
- E** ECM 选择: 23
- F** 发送报告: 14, 20
 - 发送传真
 - 电话簿: 15
 - 多站点发送: 15
 - 手动: 14
 - 附件: 3
 - 复印件: 19
- G** 高级功能: 20
- H** 海外方式: 21
- J** 基本功能: 20
 - 接收传真
 - 手动: 16
 - 自动: 17
 - 接收缩小: 21
 - 记录纸: 4
- L** 来电显示: 11
 - 来电显示表: 12, 21, 32
 - 垃圾传真过滤器: 18
 - 连接: 3
 - 连接音: 23
- Q** 卡纸
 - 记录纸: 29
 - 文稿: 29
 - 清洁: 30
 - 清晰度: 14, 19
- R** 日期和时间: 9
- S** 扫描对比度: 23
 - 闪断时间: 23
 - 时间调节: 21
 - 手动接收设定: 23
- T** 停电: 28
 - 通讯报告: 14, 20
- W** 文稿尺寸: 14
- X** 显示信息: 25
- Y** 音量: 8
 - 友好接收: 22
 - 语言: 22
 - 语音联系: 16

- Z** 振铃设定
 传真专用: 20
 电话/传真: 24
振铃音: 20
自动挂断: 23
字符输入: 9

产品中有毒有害物质或元素的名称及含量

部件名称	有毒有害物质或元素					
	铅 (Pb)	汞 (Hg)	镉 (Cd)	六价铬 (Cr(VI))	多溴联苯 (PBB)	多溴二苯醚 (PBDE)
机壳	×	○	○	○	○	○
组装电路板	×	○	○	○	○	○
包装	○	○	○	○	○	○
附件	×	○	○	○	○	○
说明资料	○	○	○	○	○	○

○：表示该有毒有害物质在该部件所有均质材料中的含量均在SJ/T11363-2006标准规定的限量要求以下。
 ×：表示该有毒有害物质至少在该部件的某一均质材料中的含量超出SJ/T11363-2006标准规定的限量要求。

Panasonic客户咨询服务中心
 400-810-0781
 800-810-0781 (固定电话用户)

产品适用主要标准编号
 GB4943, GB9254, YD/T993



制造商：松下系统网络科技株式会社
 日本福冈县福冈市博多区美野岛四丁目 1 番 62 号
 进口商：松下电器(中国)有限公司
 中国北京市朝阳区光华路甲 8 号和乔大厦 C 座 6 层
 原产地：马来西亚

版权：

- 本手册的版权属于松下系统网络科技株式会社，仅可能复制作内部使用。未经松下系统网络科技株式会社的书面同意，其它任何全部或部分复制均不得进行。

© Panasonic System Networks Co., Ltd. 2010



FT852CN

PNQX2777ZA CM0310TT0
 马来西亚印刷 发行：2010年3月