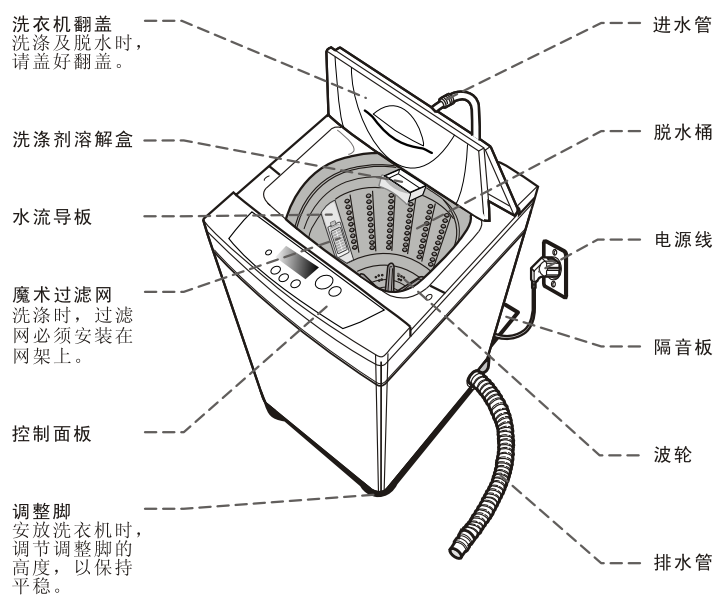


各部件说明

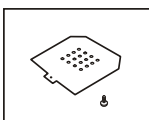


洗衣机外壳薄膜仅起保护作用
用户在使用前可自行决定去除与否

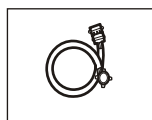
附件



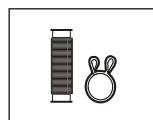
说明书组件（含
说明书，水平检
测页，合格证，
保修卡，螺钉）



隔音板



进水管



排水管

特点

人工智能

具有人工智能，自动检测衣物重量，并根据衣物重量选择最适合的水位。

运动浸泡

充分溶解洗涤剂，并使洗涤剂与衣物完全接触，彻底瓦解污渍。

快速洗涤

洗涤时间较短，适合颜色浅或不太脏的衣物。

采用魔术过滤网

魔术过滤网为三星电子的专利产品，独特的设计，使它可以将水中的杂质滤得更清，衣物表面更干净。

时间预约功能

当有事要出门或者有事要做时，可选择预约洗衣功能，到了预约的时间，整个洗衣过程结束。使衣物洗后即晾，防止起皱。

电源线的安全

拔下插头时，一定要握住插头，切勿抓住电源线拉扯。请勿将重物置于电源线上，勿让电源线受到挤压。

如果电源软线损坏，为避免危险，必须由制造厂或其维修部或类似的专职人员来更换。

请勿使用破损的插头或插座，以免发生触电或火灾。请勿用潮湿的手插拔电源插头，以免发生触电。在有煤气泄漏的地方，切勿插拔电源插头。

使用标准的可靠的交流接地插座（3芯插座）。

当不使用洗衣机时，请将电源线插头从插座拔下。

安全事项

确认洗衣机是否平稳

运转时请勿把手放进脱水桶内，

请勿让小孩靠近洗衣机。

脱水桶运转时速度非常快，手有受伤的危险。

请将衣物均匀地放入洗衣机内

衣物放置不均匀会产生噪音或振动。

不能洗涤的衣物

请勿洗涤或脱水带有汽油、煤油、酒精或溶剂类的衣物（因为有引起火灾的危险）。



请勿用热水洗衣（超过50℃的水）

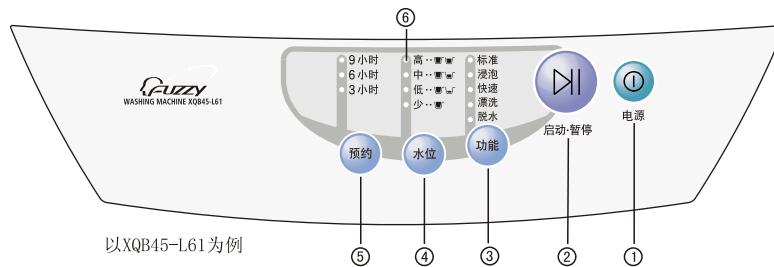
塑胶零件会损坏或变形；衣物也会变形、缩小或褪色。

洗衣前请将口袋内的东西全部掏出
尤其是钉子或针之类的东西会损伤机器或衣物。

细羊毛织物、有装饰物的衣物、文胸等体积大而重量轻的衣物在洗涤时易相互缠绕，会损伤衣物，请购买洗涤网使用。

不可用尖锐的物品碰触控制面板，以免损坏或产生故障

控制面板



以XQB45-L61为例

1. 电源开关

按此键可开/关洗衣机。

2. 启动 / 暂停键

按下此键以启动机器运转。
在洗涤运转时若想改变洗衣程序，则按此键使机器暂停，选择其它洗衣程序后，再按一次就可启动。

3. 功能键

按下此键可改变洗衣功能：
标准→浸泡→快速→漂洗→脱水→漂洗+脱水→标准

4. 水位键

根据洗衣量选择水位：
中→高→少→低→中

5. 预约键

按下此键，可选择预约洗衣结束的时间。
可选择预约时间：9、6、3小时。

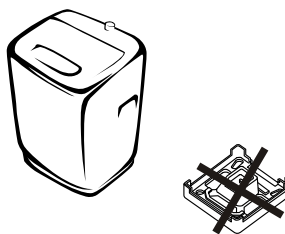
6. 功能指示灯

每一功能阶段进行时，以闪烁方式指示。

安装

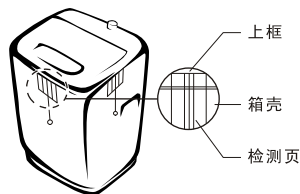
安放洗衣机

- 将洗衣机放置在坚硬水平的地面上
若放置在不平或松软的地面上，可能会产生噪声或振动。
- 避免阳光直接照射并远离热源
不可将洗衣机放在阳光直射之处，且勿置于火炉或蒸汽锅旁，否则洗衣机的塑胶件可能因此变形或损坏。
- 请勿放置在潮湿的地方
不可将洗衣机放置在蒸汽室，或直接会淋到雨的地方，否则湿气会破坏电器绝缘体，而易受到电击的危险。
- 包装箱内附有的泡沫底垫与塑料支架起运输时的保护作用，使用安装时，务必去除。
使用时若不去除泡沫底垫与塑料支架，会产生异常噪声。




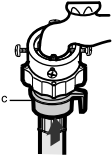
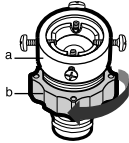
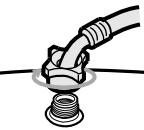
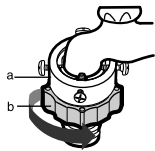
调整洗衣机

1. 选择安放的地方
决定排水管的方向。
离墙要保持10cm以上。
2. 保持水平
用水平检测页确认洗衣机是否水平。
调整侧面的平衡，再调整前后的平衡。
3. 通过调节洗衣机前面下部两个调整脚使洗衣机水平
4. 请用水平检测页确认是否水平
水平调整方法：将水平检测页上的水平线同洗衣机上框与箱壳之间的接缝对齐，放下铅垂线，然后通过观察铅垂线调整水平。水平调整时，通过洗衣机下部的两个调整脚来调整水平。洗衣机调整后，应保证铅垂线在水平检测页所示角度的范围内。



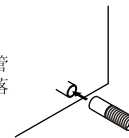
安装

进水管连接

<p>1. 按住滑动器向下压，拔下进水管接头。</p> 	<p>4. 按住滑动器c，将进水管与接头连接，松开c部分使其自动接合；发出‘咔嚓’声表明已自动接合。</p> 
<p>2. 首先使用十字起子松开四个螺丝，然后把螺母b部分按箭头方向转，转至距离连接器a部分约5毫米。</p> 	<p>5. 以顺时针方向将进水管的另一端拧紧在洗衣机进水口上。</p> 
<p>3. 连接器套上水龙头，并向上与水龙头靠紧后，用螺丝锁紧，再转螺母b部分使ab合并。</p> 	<p>注意 完成连接后，如有漏水情况，请重复以上步骤重新连接进水管。 进水管应连接一般普通式的水龙头。若使用的水龙头为方形或太大时，先将间隔环取出后，再将水龙头与连接器连接。 若使用的水龙头为洗衣机专用水龙头，连接进水管可从第4步骤开始。</p>

排水管连接

- 用力将原始状态下的排水管插入排水口，直至根部，将连接环卡在排水管与排水口连接部，然后调节排水管长度及弯曲方向，将排水管尾部放入落水槽中。
- 安装完后，用手拉排水管，应无松动或脱落。
- 安装排水管时，尽量放低排水管，否则可能引起不排水。
- 如果排水管未正确安装好，会影响排水效果，甚至不排水。

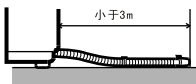


请注意下面图示情况，如需购买排水管可向代理商或服务中心联系。

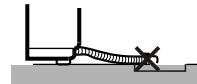
排水管插入排水孔时
● 弯曲请勿超过5cm



当连接使用时
● 长度请勿超过3m



请勿将排水管尾部泡在水里



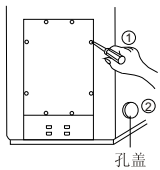
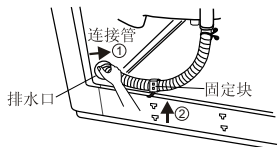
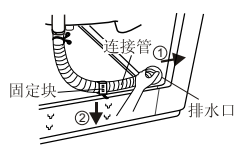
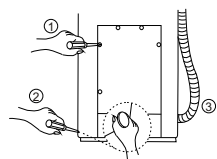
安装

排水管的改装方法

排水管连接管在出厂时安装在本机右侧，用户可以根据排水场所改装在左侧。

注意：

改装前，必须将电源断开。（因有触电的危险）

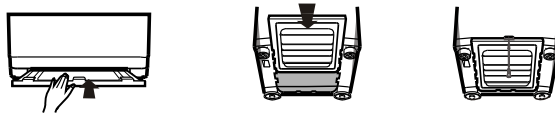
<p>1. ① 拆除螺钉，将后盖取下。 ② 拆除螺钉，将左侧孔盖取下。</p> 	<p>2. 连接管拆卸 ① 拆除排水口上的螺钉，按住连接管，将排水口从箱壳上拆下。 ② 将固定块向上拔，与箱壳分离。</p> 
<p>3. 连接管安装 ① 按住连接管，将排水口卡入箱壳孔内，并用螺钉固定。 ② 将固定块对准箱壳孔向下按入。注意不要将水管扭曲、打结。</p> 	<p>4. ① 装上后盖。 ② 将孔盖对准箱壳孔盖入，然后用螺钉固定。 ③ 连接排水管。</p> 

注意：

连接管安装时，注意不要将水管扭曲、打结。如果水管扭曲或打结，会发生排水不良情况。

隔音板安装

1. 将隔音板从后面插入到洗衣机底部的安装槽内。
2. 如果插入有困难，可以稍微抬起洗衣机后再插入。
3. 隔音板插好后，再用说明书袋中附有的螺钉固定好。



洗衣程序

标准程序 微电脑程序控制，根据衣物重量自动选择合适的水位。

1. 洗衣前请先确认下述事项：

进水管与水龙头是否接好；水龙头是否打开；电源插头是否插上；排水管是否接好、放好。

2. 将衣物放入洗衣桶内，并在溶解盒内加入洗涤剂

请注意衣物不要过量，并按照衣物种类选择适当的洗涤剂。

3. 按电源开关



4. 按启动 / 暂停键

水位可以根据衣物重量自动设定，也可以按水位键选择水位。

洗衣，漂洗，脱水，依次进行；

若想暂停，请再按一次启动 / 暂停键，暂停期间，可改变洗衣程序。



5. 盖上翻盖 程序结束后，请切断电源。

* 程序过程中，请务必将门翻盖盖上；若翻盖未盖上，洗衣机将停止运转。

浸泡程序 用于洗涤较脏的衣物，使衣服表面更干净。

1. 按电源开关



2. 按功能键

- 选择浸泡程序



3. 按启动 / 暂停键

水位可以根据衣物重量自动设定，也可以按水位键选择水位。

浸泡洗衣，漂洗，脱水，依次进行；

若想暂停，请再按一次启动 / 暂停键，暂停期间，可改变洗衣程序。



4. 盖上翻盖 程序结束后，请切断电源。

* 程序过程中，请务必将门翻盖盖上；若翻盖未盖上，洗衣机将停止运转。

快速程序 因洗衣时间较短，适合颜色浅或不太脏的衣物。

1. 按电源开关



2. 按功能键

- 选择快速程序



3. 按启动 / 暂停键

水位可以根据衣物重量自动设定，也可以按水位键选择水位。

洗衣，漂洗，脱水，依次进行；

若想暂停，请再按一次启动 / 暂停键，暂停期间，可改变洗衣程序。



4. 盖上翻盖 程序结束后，请切断电源。

* 程序过程中，请务必将门翻盖盖上；若翻盖未盖上，洗衣机将停止运转。

洗衣程序

漂洗程序

1. 按电源开关



2. 按功能键

- 选择漂洗程序



3. 按启动 / 暂停键

您可以根据洗衣量选择高、中、低、少水位。



4. 盖上翻盖

程序结束后，请切断电源。

* 程序过程中，请务必将门翻盖盖上；若翻盖未盖上，洗衣机将停止运转。

脱水程序

1. 按电源开关



2. 按功能键

- 选择脱水程序



3. 按启动 / 暂停键



4. 盖上翻盖

程序结束后，请切断电源。

* 程序过程中，请务必将门翻盖盖上；若翻盖未盖上，洗衣机将停止运转。

漂洗+脱水程序

1. 按电源开关



2. 按功能键

- 选择漂洗+脱水程序



3. 按启动 / 暂停键



4. 盖上翻盖

程序结束后，请切断电源。

* 程序过程中，请务必将门翻盖盖上；若翻盖未盖上，洗衣机将停止运转。

预约程序

当有事要出门或者有事要做时可选择预约洗衣功能，到了预约的时间，整个洗衣过程结束。

1. 按电源开关



2. 按预约键

- 可选择9、6 或 3 小时。



3. 按启动 / 暂停键

水位自动选择并进入预约程序，也可以手动调整水位高低后，再设置预约时间。



4. 盖上翻盖

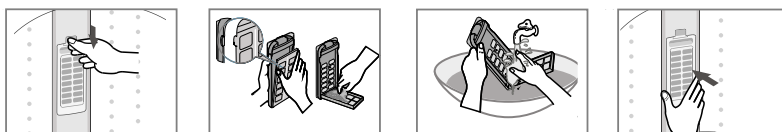
程序结束后，请切断电源。

* 程序过程中，请务必将门翻盖盖上；若翻盖未盖上，洗衣机将停止运转。

清洗方法

过滤网的清洗

先将过滤网向下取出，将过滤网打开并取出棉絮，用清水冲洗后，恢复成原状，再装回洗衣机上。



进水阀过滤网清洗

请定期清洗进水阀过滤网：将过滤网从进水阀内拔出，用刷子清除过滤网上的污垢，用水冲洗后，再插入到进水阀内。

注意：

进水阀过滤网的污垢会引起不进水或者进水量很小等问题。
过滤网清洗后，请务必装回进水阀内。



漂白剂的使用方法

开始洗衣前，用水稀释漂白剂，从漂白剂注入入口倒进去。

注意

洗有颜色的衣物时，切勿将漂白剂直接倒进脱水桶，以免造成衣物的褪色。

洗涤剂使用量

水位	水量	洗衣量	洗涤剂量	
			标准洗涤剂	浓缩洗涤剂
高	52L	5.0kg以下毛毯、3kg以下毛料、1.0kg以下	52g	34g
中	43L	3.5kg以下	43g	28g
低	35L	2.5kg以下	35g	23g
少	26L	1.0kg以下	26g	17g

- 标准洗涤剂，每30L水30g洗涤剂为标准。
- 浓缩洗涤剂，每30L水20g洗涤剂为标准。
- 合成洗涤剂当中，泡沫较少的为最佳，“泡沫较少的洗涤剂”适合于洗衣机。
- 洗涤剂的泡沫溢至翻盖，对洗衣机的使用性能和安全无影响。

故障排除

洗衣机不运转

- 水龙头是否打开？
- 电源插座是否插好？
- 电源是否打开？
- 保险丝是否完好？
- 水是否足够？
- 检查启动/暂停键是否按下。



无法排水

- 排水管是否放下？
- 排水管是否冻结？
- 排水管是否阻塞？
- 按启动/暂停键会重新动作。



(若在15分钟内仍无法排水，此时水位指示灯亮，并闪烁)

无法进水

- 水龙头是否打开？
- 是否停水？进水量是否太少？
- 进水管或连接管是否阻塞？
- 水龙头是否冻结？
- 按启动/暂停键会重新动作。



(若在60分钟内仍无法给水，此时预约时间指示灯亮，并闪烁)

无法脱水

- 衣物是否摊平放在洗衣桶内？(此时预约时间和水位指示灯亮，并闪烁)
- 洗衣机是否安放平稳？
- 洗衣机翻盖是否盖上？(此时指示灯全亮，并闪烁)



以下情况并非故障

情 况	原 因
在脱水过程中突然转为漂洗过程	<ul style="list-style-type: none"> * 当衣物不平衡时，为了自动调整衣物的不平衡状态，会自动转换为漂洗过程，然后恢复脱水。 * 如上述修正进行后，该现象还未得到调整，则蜂鸣器发出鸣叫，此时只需打开翻盖将衣物放平即可。
洗衣机不进水，波轮反复地旋转	<ul style="list-style-type: none"> * 选择洗衣程序并按“启动/暂停”按钮后，洗衣机通过旋转波轮来检测洗衣量并选择水位，然后进水。
在脱水开始时，脱水桶会时断时续地旋转	<ul style="list-style-type: none"> * 脱水开始时，脱水桶慢慢起劲，然后加快，是进行间歇脱水过程，以避免肥皂泡的残留。
在洗涤过程中进水	<ul style="list-style-type: none"> * 微电脑在洗衣和漂洗过程中时时检测水位，水位较低时，会自动进水。
排水动作前波轮的轻微、持续、反复地旋转	<ul style="list-style-type: none"> * 为了防止脱水时衣物偏于一边产生不平衡现象（脱水时衣物偏向一边将产生异常噪音）。
控制面板局部轻微发热	<ul style="list-style-type: none"> * 如电源线一直插在插座上，控制面板局部有轻微发热的现象，这是正常情况，请放心使用。拔下电源插头，则该现象自动消失。

- 由于全国各地区的水压、电压及电源频率不同，洗衣机各程序实际运行的时间与电脑板时钟设定的时间会存在差异。

产品规格

额定消耗功率	330W	额定洗衣容量	XQB45-L61:4.5kg XQB45-L62:4.5kg XQB50-L61:5.0kg
外形尺寸	W530×L535×H880mm	额定脱水容量	XQB45-L61:4.5kg XQB45-L62:4.5kg XQB50-L61:5.0kg
产品重量	30kg	标准水量	52L
使用水压	0.03MPa-1MPa	标准用水量	128L
洗衣方式	波轮式	波轮转速	145r/min
脱水方式	离心式	脱水桶转速	740r/min (XQB50-L61:780r/min)

备注栏

本公司产品处于不断改进之中，如有变动，恕不另行通知。
本说明书的解释权归苏州三星电子有限公司所有。



苏州三星电子有限公司

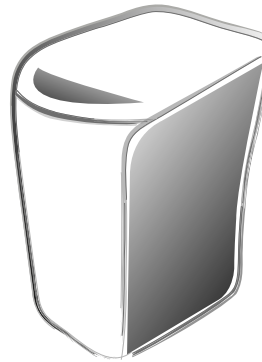
厂址：中国江苏省苏州市金门路221号

电话：800-810-5858 010-6475-1880



三星全自动洗衣机 使用说明书

XQB45-L61
XQB45-L62
XQB50-L61



各部件说明	1
特点	2
电源线的安全	2
安全事项	3
控制面板	3
安装	4
洗衣程序	7
清洗方法	9
故障排除	10
以下情况并非故障	10
产品规格	11

使用产品前，请仔细阅读本使用说明书，并妥善保存好，以备查阅。