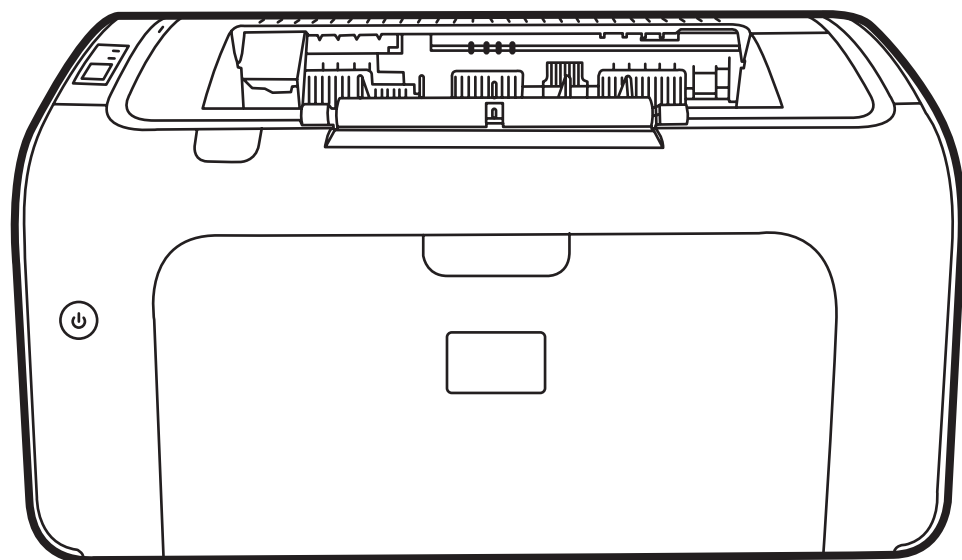


HP LaserJet
P1007/P1008/P1505/P1505n
用戶指南



HP LaserJet P1007/P1008/P1505/P1505n 用户指南



版权和许可证

© 2007 Copyright Hewlett-Packard
Development Company, L.P.

未经事先书面许可，严禁进行任何形式的复制、改编或翻译，除非版权法另有规定。

此处包含的信息如有更改，恕不另行通知。

HP 产品及服务的保修仅以随该产品及服务提供的书面保修声明为准。本文所述任何内容不应被视为附加保修。对任何技术或编辑错误或者本文所述内容的遗漏，HP 不承担任何责任。

部件号：CC365-90906

Edition 1, 12/2007

商标声明

Microsoft®、Windows® 和 Windows NT® 均为 Microsoft Corporation 在美国的注册商标。

PostScript® 是 Adobe Systems Incorporated 的注册商标。

目录

1 产品信息

产品配置	2
产品功能	3
识别产品部件	4
HP LaserJet P1007/P1008	4
HP LaserJet P1505/P1505n	5

2 控制面板

HP LaserJet P1007/P1008	8
HP LaserJet P1505/P1505n	9

3 产品软件

支持的操作系统	12
支持的网络系统（仅限 HP LaserJet P1500 系列网络型产品）	13
设备连接	14
USB 连接	14
网络连接（仅限 HP LaserJet P1500 系列网络型产品）	14
将设备连接至网络	14
为网络设备安装软件	15
用于 Windows 的软件	16
Windows 打印机驱动程序	16
打印机首选项（驱动程序）	16
打印机属性联机帮助	16
打印设置优先级	16
其他 Windows 驱动程序类型（HP LaserJet P1500 系列网络型产品）	16
安装 Windows 打印机软件	16
要安装适用于 Windows Server 2003（仅限打印驱动程序）的打印 机软件，请执行以下步骤	16
要安装适用于 Windows 2000 和 XP 的打印机软件，请执行以下步 骤	16
更改 Windows 打印机驱动程序设置	17
嵌入式 Web 服务器（仅限 HP LaserJet P1500 系列网络型产品）	17
用于 Macintosh 的软件	18
Macintosh 打印机驱动程序	18

安装 Macintosh 打印机驱动程序	18
配置 Macintosh 打印机驱动程序	18
4 支持的纸张和其他介质	
了解介质用法	20
支持的介质尺寸	21
选择打印介质	22
可能损坏设备的介质	22
避免使用的介质	22
用于打印的特殊介质	23
信封	23
标签	23
投影胶片	23
信头纸或预印表格	24
重磅纸	24
5 打印任务	
打印质量设置	26
装入介质	27
优先进纸槽（仅限 HP LaserJet P1008/P1500 系列）	27
主进纸盘	27
调整纸盘以装入短介质（仅限 HP LaserJet P1007）	27
在特殊介质上打印	29
更改打印驱动程序，使其与您的介质尺寸和类型匹配	29
打印类型和纸盘容量	29
双面打印（手动两面打印）	30
在一张纸上打印多个页面（每张打印 N 页）	31
打印小册子	32
打印水印	33
打印镜像	34
取消打印作业	35
6 管理和维护	
更换打印碳粉盒	38
打印机信息页	40
演示页	40
配置页	40
耗材状态页	40
嵌入式 Web 服务器（仅限 HP LaserJet P1500 系列网络型产品）	41
打开嵌入式 Web 服务器	41
Information（信息）选项卡	41
Settings（设置）选项卡	42
Networking（联网）选项卡	42

Links (链接)	42
管理耗材	43
耗材使用寿命	43
检查和订购耗材	43
耗材存放准则	43
更换和回收利用耗材	43
重新分布碳粉	44
HP 对非 HP 耗材的政策	44
重置非 HP 耗材的设备	44
HP 耗材打假网站	44
清洁设备	45
清洁打印碳粉盒区域	45
清洁设备纸张通道	47
更换取纸滚筒	48
清洁取纸滚筒	51
更换打印机的分离垫	52
EconoMode (经济模式)	54

7 故障排除

问题解决检查表	56
步骤 1: 设备设置是否正确?	56
步骤 2: “就绪”指示灯是否点亮?	56
步骤 3: 是否能够打印配置页?	56
步骤 4: 打印质量是否可以接受?	57
步骤 5: 设备是否与计算机通信?	57
步骤 6: 打印页是否令您满意?	57
与 HP 支持部门联系	57
状态指示灯模式	58
清除卡纸	61
常见的卡纸位置	61
取出卡纸	61
提高打印质量	64
颜色浅淡	64
碳粉斑点	64
丢字	64
垂直线	65
灰色背景	65
碳粉污迹	65
松散的碳粉	65
垂直重复的缺陷	66
字符变形	66
页面歪斜	66
卷曲或波形	66

起皱或折痕	67
字符轮廓边缘的碳粉分散	67
介质故障排除	68
打印页与屏幕显示的页不同	69
文本错乱、不正确或不完整	69
丢失图形或文本或出现空白页	69
页面格式与其他 HP LaserJet 打印机不同	69
图形质量	69
打印机软件问题	70
常见的 Macintosh 问题	71
网络设置故障排除	73

附录 A 附件和耗材

订购耗材和附件	76
---------------	----

附录 B 服务和支持

Hewlett-Packard 有限保修声明	78
客户自助维修保修服务	79
Hewlett-Packard 软件许可协议	80
打印碳粉盒和感光磁鼓的有限保修	81
HP 客户服务部门	82
支持和服务的可用性	84
HP Care Pack™ 服务和服务协议	84
重新包装设备的准则	85

附录 C 设备规格

附录 D 规章条例信息

FCC（美国联邦通信委员会）规章执行	90
HP LaserJet P1007/P1008 的一致性声明	91
HP LaserJet P1505/P1505n 的一致性声明	92
规章条例声明	93
激光安全性声明	93
加拿大 DOC 规章	93
韩国的 EMI 声明	93
芬兰激光声明	94
有毒有害物质表（中国）	95
环境产品管理程序	96
保护环境	96
产生臭氧	96
能耗	96
碳粉消耗	96
纸张使用	96

塑料	96
HP LaserJet 打印耗材	96
返回和回收说明	96
美国和波多黎各	96
多个返回（2 - 8 个碳粉盒）	97
单个返回	97
货运	97
美国以外返回	97
纸张	97
材料限制	97
欧盟用户丢弃私人废弃设备的规定	98
材料安全数据表 (MSDS)	98
更多信息	98

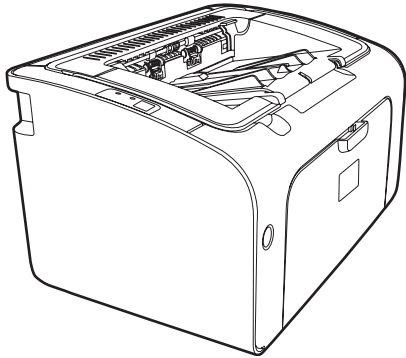
索引	99
-----------------	-----------

1 产品信息

- [产品配置](#)
- [产品功能](#)
- [识别产品部件](#)

产品配置

HP LaserJet P1007/P1008

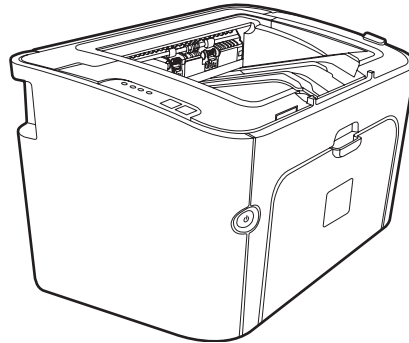


- **第一页输出:** < 8 秒
- **速度:** A4 尺寸介质为 14 ppm (页/分钟), Letter 尺寸介质为 15 ppm (页/分钟)。
- **纸盘:** 150 页通用纸盘。
- **连接方式:** 高速 USB 2.0 端口。

仅限 HP LaserJet P1008

- **第一页输出:** < 8 秒
- **速度:** A4 尺寸介质为 22 ppm (页/分钟), Letter 尺寸介质为 17 ppm (页/分钟)。
- **纸盘:** 10 页优先进纸槽和 150 页通用进纸槽。
- **连接方式:** 高速 USB 2.0 端口。

HP LaserJet P1505/P1505n



- **第一页输出:** < 6 秒
- **速度:** A4 尺寸介质为 22 ppm (页/分钟), Letter 尺寸介质为 23 ppm (页/分钟)。
- **纸盘:** 10 页优先进纸槽和 250 页通用进纸槽
- **连接方式:** 高速 USB 2.0 端口。机载网络 (仅限 HP LaserJet P1500 系列网络型产品)。

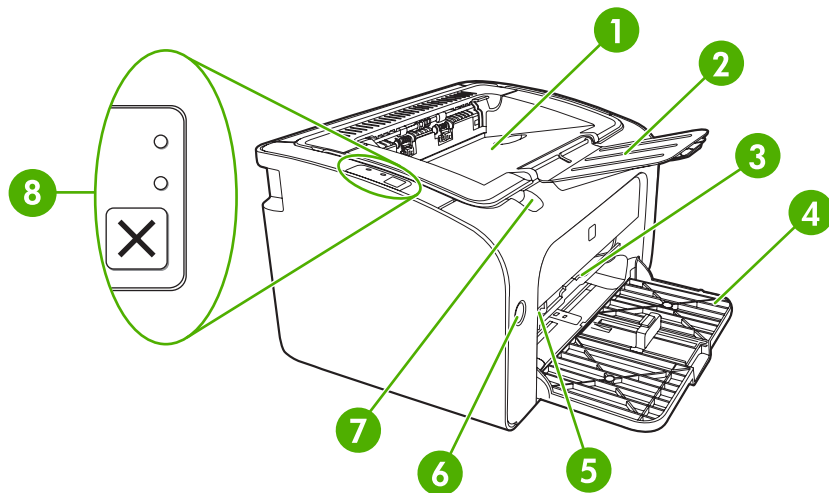
产品功能

优点	支持功能
打印质量优异	<ul style="list-style-type: none">● HP 打印碳粉盒。● 打印出真正的 600 x 600 点/英寸 (dpi) 文本和图形。● 可以调整设置来优化打印质量。
使用简便	<ul style="list-style-type: none">● 打印碳粉盒易于安装。● 通过打印碳粉盒端盖很方便访问打印碳粉盒和纸张路径。● 单手即可调整纸盘。
灵活的纸张处理	<ul style="list-style-type: none">● 主进纸盘可装入信头纸、信封、标签、投影胶片、自定义尺寸的介质、明信片 and 重磅纸。● 优先进纸槽可装入信头纸、信封、标签、投影胶片、自定义尺寸的介质、明信片 and 重磅纸。● 可容纳 125 张纸的顶部出纸槽。● 双面打印（手动）。请参阅第 30 页的双面打印（手动两面打印）。
接口连接	<ul style="list-style-type: none">● 高速 2.0 USB 端口。● 可连接 10/100Base-T 网络的内置打印服务器。（仅限 HP LaserJet P1500 系列网络型产品）
节能	<ul style="list-style-type: none">● 设备在不打印时会大大降低功耗。因此可以自动省电。
经济打印	<ul style="list-style-type: none">● N-up 打印（在一张纸上打印多个页面）和双面打印功能可节省纸张。请参阅第 30 页的双面打印（手动两面打印）。
存档打印	<ul style="list-style-type: none">● 长期存储打印页面时，此选项可将设备设置为减少碳粉污渍和灰尘的模式。● 选择档案纸作为纸张类型。
耗材	<ul style="list-style-type: none">● “耗材状态”页包含打印碳粉盒计量器，可估计耗材的剩余量。不适用于非 HP 耗材。● 鉴别原装 HP 打印碳粉盒。● 更换耗材订购方便。
辅助功能	<ul style="list-style-type: none">● 在线用户指南兼容文本屏幕阅读器。● 单手可打开所有端盖和护盖。
安全性	<ul style="list-style-type: none">● 设备背面有 Kensington 锁式插座。

识别产品部件

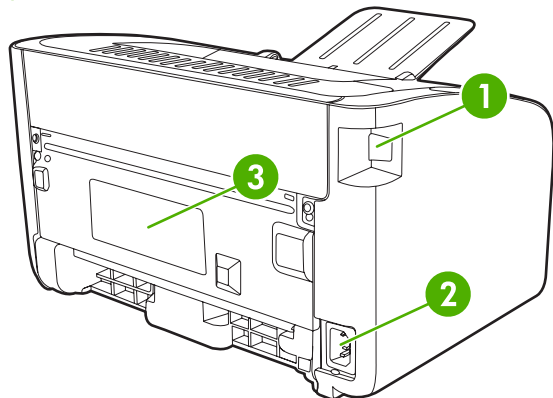
HP LaserJet P1007/P1008

图 1-1 HP LaserJet P1007/P1008 前视图（所示为 HP LaserJet P1008）



1	出纸槽
2	折叠式出纸盘伸展板
3	优先进纸槽
4	折叠式主进纸盘
5	短介质延伸板（仅限 HP LaserJet P1007）
6	电源按钮
7	碳粉盒端盖提扣
8	控制面板（所示为 HP LaserJet P1008 控制面板）

图 1-2 HP LaserJet P1007/P1008 后视图（所示为 HP LaserJet P1008）

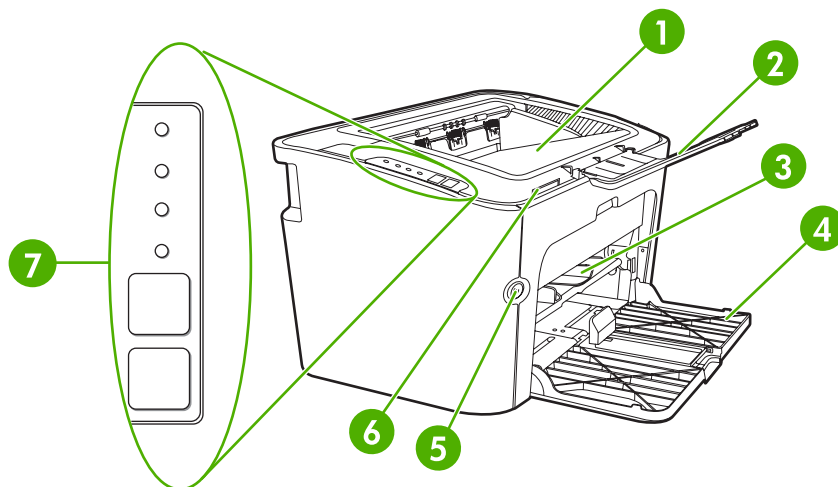


1	USB 端口
---	--------

2	电源插座
3	序列号

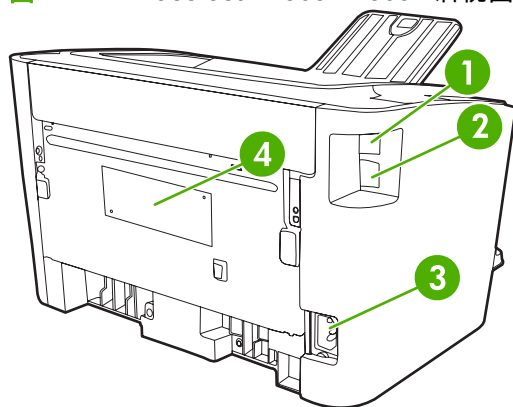
HP LaserJet P1505/P1505n

图 1-3 HP LaserJet P1505/P1505n 前视图（所示为 HP LaserJet P1505n）



1	出纸槽
2	折叠式出纸盘伸展板
3	优先进纸槽
4	进纸盘
5	电源按钮
6	碳粉盒端盖提扣
7	控制面板

图 1-4 HP LaserJet P1505/P1505n 后视图（所示为 HP LaserJet P1505n）



1	USB 端口
---	--------

2	HP 内置网络端口（仅限 HP LaserJet P1500 系列网络型产品）
3	电源插座
4	序列号

2 控制面板

- [HP LaserJet P1007/P1008](#)
- [HP LaserJet P1505/P1505n](#)

HP LaserJet P1007/P1008

HP LaserJet P1007/P1008 控制面板上包含两个指示灯和一个按钮。


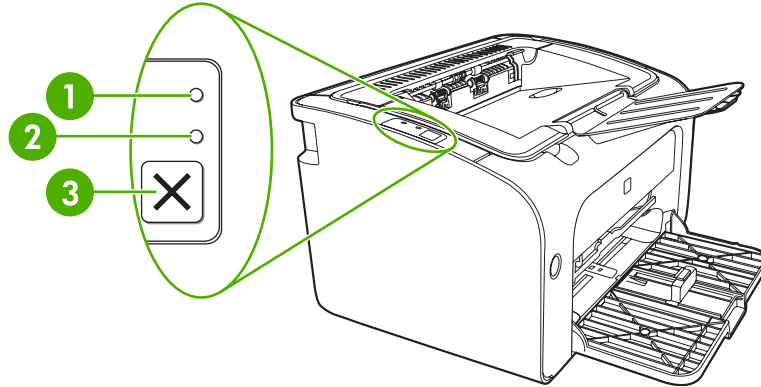
 **注：** 有关指示灯模式的说明，请参阅第 58 页的状态指示灯模式。

图 2-1 HP LaserJet P1007/P1008 控制面板（所示为 HP LaserJet P1008）



- | | |
|---|--|
| 1 | “注意”指示灯： 表明打印碳粉盒端盖打开或者存在其他错误。 |
| 2 | “就绪”指示灯： 当设备做好打印准备时，“就绪”指示灯会亮起。当设备正在处理数据时，“就绪”指示灯闪烁。 |
| 3 | 取消按钮： 要取消正在进行的打印作业，请按 取消按钮 （仅限 HP LaserJet P1008）。 |

HP LaserJet P1505/P1505n

HP LaserJet P1505/P1505n 控制面板上包含四个指示灯和两个按钮。


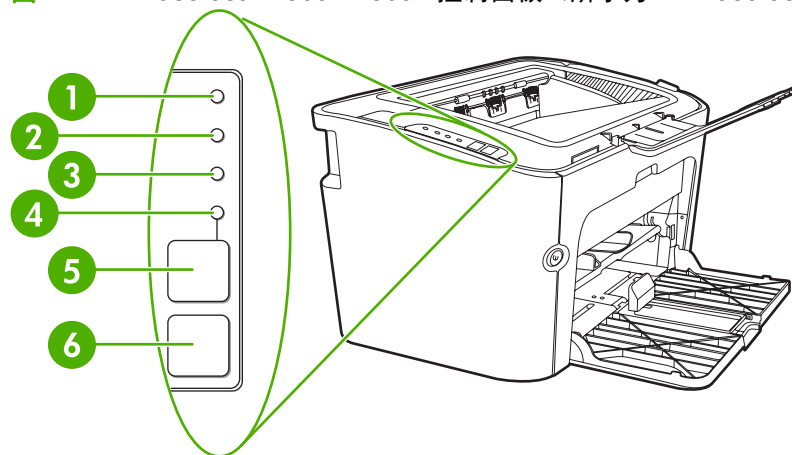
 **注：** 有关指示灯模式的说明，请参阅第 58 页的状态指示灯模式。

图 2-2 HP LaserJet P1505/P1505n 控制面板（所示为 HP LaserJet P1505n）



1	打印碳粉指示灯： 当打印碳粉不足时，打印碳粉指示灯便亮起。当设备未安装打印碳粉盒时，打印碳粉指示灯将保持闪烁。
2	“注意”指示灯： 表明打印碳粉盒端盖打开或者存在其他错误。
3	“就绪”指示灯： 当设备做好打印准备时，“就绪”指示灯会亮起。当设备正在处理数据时，“就绪”指示灯闪烁。
4	“执行”指示灯： 指示灯闪烁表明以下两种情况之一：有持续性错误或准备继续进行手动送纸作业。
5	执行按钮： 要打印配置页，请在“就绪”指示灯亮起时按 执行按钮 。当“执行”指示灯闪烁时，按 执行按钮 可继续执行打印作业。
6	取消按钮： 要取消正在进行的打印作业，请按 取消按钮 。

3 产品软件

要正确设置设备和访问所有设备功能，必须完整安装所提供的软件。

以下部分将介绍产品随附的软件：

- [支持的操作系统](#)
- [支持的网络系统（仅限 HP LaserJet P1500 系列网络型产品）](#)
- [设备连接](#)
- [用于 Windows 的软件](#)
- [用于 Macintosh 的软件](#)

支持的操作系统

设备附带了可在以下操作系统中运行的软件：

- Windows 2000
- Windows Server 2003（32 位和 64 位）

有关从 Windows 2000 Server 升级到 Windows Server 2003、使用 Windows Server 2003 指向和打印功能或者使用 Windows Server 2003 终端服务和打印的详细信息，请参阅 <http://www.microsoft.com/>。

- Windows® XP（32 位）
- Macintosh OS X V10.2.8、V10.3.9 和 V10.4.3
- Windows Vista（32 位和 64 位）

支持的网络系统（仅限 HP LaserJet P1500 系列网络型产品）


- TCP/IP

设备连接

USB 连接

本产品支持 USB 连接。

1. 将软件安装 CD 插入计算机光驱中。

 **注：** 在出现提示之前，请勿连接 USB 电缆。

2. 如果安装程序未自动运行，则浏览 CD 目录并运行 SETUP.EXE 文件。
3. 按照屏幕指示设置设备并安装软件。

网络连接（仅限 HP LaserJet P1500 系列网络型产品）

HP LaserJet P1500 系列网络型产品 可以通过 HP 内置网络端口连接至网络。

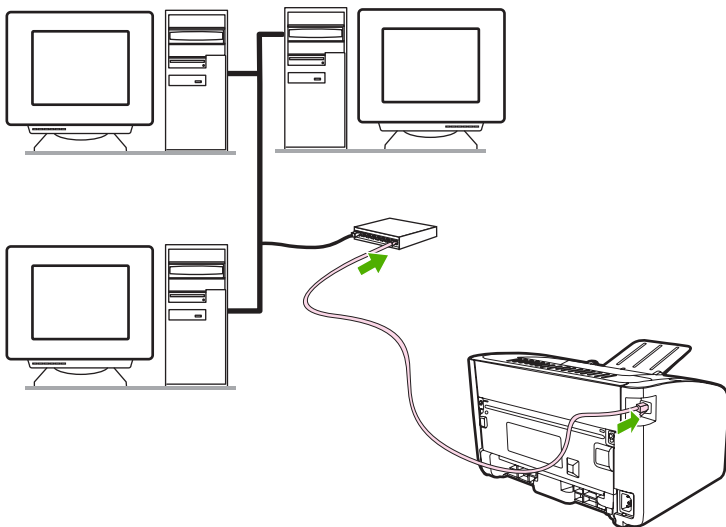
将设备连接至网络

要将网络配备产品连接至网络，您需要配备：


- 运行正常的有线 TCP/IP 网络
- CAT-5 Ethernet 电缆

要将设备连接至网络，请执行以下步骤：

1. 将 CAT-5 Ethernet 电缆接入 Ethernet 集线器或路由器上的可用端口。
2. 将 Ethernet 电缆连接设备背面的 Ethernet 端口。



3. 检查位于设备背面的网络端口上的其中一个网络指示灯（10 或 100）是否亮起。
4. 请打印配置页：设备进入“就绪”状态后，按**执行**按钮。

 **注：** 要解决网络连接问题，请参阅[第 73 页的网络设置故障排除](#)。

为网络设备安装软件

要使用网络上的设备，请在已连接至网络的计算机上安装软件。有关安装软件的信息，请参阅[第 16 页的用于 Windows 的软件](#)或[第 18 页的用于 Macintosh 的软件](#)。

用于 Windows 的软件


Windows 打印机驱动程序

打印机驱动程序是一种能够对打印机功能进行访问的软件，它为计算机提供了与设备进行通信的途径。

打印机首选项（驱动程序）

打印机首选项控制设备。您可以更改默认设置，如介质尺寸和类型、在单张介质上打印多页（每张打印 N 页）、分辨率和水印。可通过下列方式访问打印机首选项：

- 通过您正在用来打印的软件应用程序。这只会更改当前软件应用程序的设置。
- 通过 Windows 操作系统。这会更改以后所有打印作业的默认设置。

 **注：** 由于许多软件应用程序使用不同的方法来访问打印机属性，因此，以下部分说明了 Windows 2000 和 Windows XP 中的最常用方法。

打印机属性联机帮助

打印机属性联机帮助（也称为驱动程序帮助）包含关于打印机属性中各功能的具体信息。该联机帮助可指导您完成更改打印机默认设置的过程。对于某些驱动程序，联机帮助提供上下文相关帮助，说明您当前正在使用的驱动程序功能的选项。

要访问打印机属性联机帮助，请执行以下步骤：

1. 在软件应用程序中，单击**文件**，然后单击**打印**。
2. 单击**属性**，然后单击**帮助**。

打印设置优先级

有两种方法可以更改本设备的打印设置：在软件应用程序中或在打印机驱动程序中。在软件应用程序中所做的更改会覆盖在打印机驱动程序中更改的设置。在软件应用程序中，在**页面设置**对话框中进行的更改会覆盖在**打印**对话框中所做的更改。

如果可以使用多种方法来更改某个打印设置，请使用具有最高优先级的方法。

其他 Windows 驱动程序类型（HP LaserJet P1500 系列网络型产品）

HP LaserJet P1500 系列网络型产品 还提供可用的 PCL 5e 打印机驱动程序功能。请使用“Microsoft 添加打印机”功能来安装打印机。

安装 Windows 打印机软件

要安装适用于 Windows Server 2003（仅限打印驱动程序）的打印机软件，请执行以下步骤

有关安装打印机驱动程序的说明，请参阅操作系统文档。

要安装适用于 Windows 2000 和 XP 的打印机软件，请执行以下步骤

将设备随附的软件 CD 插入计算机的 CD-ROM 驱动器。按照屏幕上的安装说明安装打印机软件。

 **注：** 如果“欢迎使用”屏幕未打开，则单击 Windows 任务栏中的**开始**，单击**运行**，键入 Z:\setup（此处的 Z 是 CD 驱动器的盘符），然后单击**确定**。

更改 Windows 打印机驱动程序设置

要使更改的设置适用于所有打印作业，直至软件程序关闭	更改所有打印作业的默认设置	更改设备配置设置
<ol style="list-style-type: none">1. 在软件程序的文件菜单中，单击打印。2. 选择驱动程序，然后单击属性或首选项。 <p>具体步骤可能会有所不同：这是最常用的方法。</p>	<ol style="list-style-type: none">1. 单击开始，单击设置，然后单击打印机 (Windows 2000) 或打印机和传真 (Windows XP Professional 和 Server 2003) 或打印机和其它硬件设备 (Windows XP Home)。 <p>对于 Windows Vista，请依次单击开始、控制面板和打印机。</p> <ol style="list-style-type: none">2. 右击驱动程序图标，然后选择打印首选项。	<ol style="list-style-type: none">1. 单击开始，单击设置，然后单击打印机 (Windows 2000) 或打印机和传真 (Windows XP Professional 和 Server 2003) 或打印机和其它硬件设备 (Windows XP Home)。 <p>对于 Windows Vista，请依次单击开始、控制面板和打印机。</p> <ol style="list-style-type: none">2. 右击驱动程序图标，然后选择属性。3. 单击设备设置标签。

嵌入式 Web 服务器（仅限 HP LaserJet P1500 系列网络型产品）

您可以使用嵌入式 Web 服务器配置设备、查看状态信息，并获得故障排除信息。

有关详细信息，请参阅[第 41 页的嵌入式 Web 服务器（仅限 HP LaserJet P1500 系列网络型产品）](#)。

用于 Macintosh 的软件

Macintosh 打印机驱动程序

打印机驱动程序是一种能够对打印机功能进行访问的软件组件，它为计算机提供了与设备进行通信的途径。

安装 Macintosh 打印机驱动程序

本部分解释如何安装适用于 Macintosh OS X V10.2.8、V10.3.9 和 V10.4.3 的打印系统软件。

1. 将软件 CD 插入光盘驱动器中并运行安装程序。
2. 在桌面上双击 CD 图标
3. 双击**安装程序**图标。
4. 按照计算机屏幕指示进行操作。
5. 从任何软件程序打印一张测试页或一页以确保软件安装正确。

如果安装失败，则重新安装软件。如果仍然失败，请参阅“安装说明”中的“已知问题和解决方法”部分。“安装说明”位于软件 CD 或支持网站上（有关网址信息，请参阅[第 82 页的 HP 客户服务部门](#)）。

配置 Macintosh 打印机驱动程序

使用以下方法之一从计算机打开 Macintosh 打印机驱动程序：

操作系统	更改所有打印作业的设置直至软件程序关闭	更改打印作业的默认设置（例如，默认启用双面打印）	要更改配置设置（例如，添加纸盘或启用/禁用手动双面打印），请执行以下步骤：
Macintosh OS X V10.2.8、V10.3.9	<ol style="list-style-type: none">1. 在文件菜单上，单击打印。2. 在各个弹出的菜单上，按需要更改设置。	<ol style="list-style-type: none">1. 在文件菜单上，单击打印。2. 在各个弹出的菜单上，按需要更改设置。3. 在预置弹出式菜单上，单击另存为，然后键入预置的名称。 这些设置将保存在预置菜单中。要使用新设置，每次打开程序打印时都必须选择已保存的预置选项。	<ol style="list-style-type: none">1. 打开打印机设置实用程序，方法是选择硬盘驱动器、单击应用程序、实用程序，然后双击打印机设置实用程序。2. 单击打印队列。3. 在打印机菜单上，单击显示信息。
Macintosh OS X V10.4.3	<ol style="list-style-type: none">1. 在文件菜单上，单击打印。2. 在各个弹出的菜单上，按需要更改设置。	<ol style="list-style-type: none">1. 在文件菜单上，单击打印。2. 在各个弹出的菜单上，按需要更改设置。3. 在预置弹出式菜单上，单击另存为，然后键入预置的名称。4. 这些设置将保存在预置菜单中。要使用新设置，每次打开程序进行打印时都必须选择已保存的预置选项。	<ol style="list-style-type: none">1. 打开打印机设置实用程序，方法是选择硬盘驱动器，依次单击应用程序、实用程序，然后双击打印机设置实用程序。2. 单击打印队列。3. 在打印机菜单上，单击显示信息。

4 支持的纸张和其他介质

- [了解介质用法](#)
- [支持的介质尺寸](#)
- [选择打印介质](#)
- [用于打印的特殊介质](#)

了解介质用法

此产品可以使用符合本用户指南中的规格的多种纸张和其他打印介质。如果介质不符合这些规格，可能会产生下列问题：

- 打印质量差
- 卡纸现象增加
- 设备过早磨损，需要维修

要获得最佳效果，请仅使用 HP 品牌的纸张和打印介质。Hewlett-Packard Company 不建议使用其他品牌的打印介质。因为它们不是 HP 的产品，HP 无法影响或控制它们的质量。

介质虽符合本用户指南中的全部规格但打印效果仍不能令人满意的情况也是有可能发生的。这种情况可能是由于操作不当、温度或湿度超过允许范围或其他 HP 无法控制的不确定因素造成的。

在大批量购买介质前，对介质进行测试并确保介质符合本用户指南和 *HP LaserJet printer family media guide*（*HP LaserJet 打印机系列介质指南*）中指定的要求。这些指南可从 <http://www.hp.com/support/ljpaperguide/> 下载，也可以参阅第 82 页的 [HP 客户服务部门](#)，以了解有关订购这些指南的详细信息。

△ **注意：** 使用不符合 HP 规格的介质可能造成设备故障，需要进行维修。这种维修不包括在 HP 的担保或服务协议之内。

支持的介质尺寸

您的产品支持多种纸张尺寸，并适应各种介质。您可以从打印机驱动程序的**纸张**选项卡或嵌入式 Web 服务器中更改纸张尺寸（仅限 HP LaserJet P1500 系列网络型产品）。

大小	尺寸
Letter（美国、加拿大、墨西哥和拉丁美洲的默认尺寸）	216 x 279 毫米
Legal	216 x 1194 毫米
Executive	184 x 267 毫米
A4（除美国、加拿大、墨西哥和拉丁美洲外的全球默认尺寸）	210 x 297 毫米
A5	148 x 210 毫米
A6	105 x 148 毫米
B5 (JIS)	182 x 257 毫米
10 号信封	105 x 241 毫米
DL 信封	110 x 220 毫米
C5 信封	162 x 229 毫米
B5 信封	176 x 250 毫米
Monarch 信封	98 x 191 毫米
16 开	197 x 273 毫米
	195 x 270 毫米
	184 x 260 毫米
8.5 x 13	216 x 330 毫米
B5 (ISO)	176 x 250 毫米
明信片	100 x 148 毫米
双面明信片	148 x 200 毫米

选择打印介质

选择打印介质时请考虑以下因素：

可能损坏设备的介质

不要使用可能损坏设备的介质。

- 不要使用带有订书钉的介质。
- 不要使用专为喷墨打印机或其他低温打印机设计的透明投影胶片、标签、照片或光面纸。仅使用 HP LaserJet 打印机的专用介质。
- 不要使用带印花或涂层以及不能承受热熔器温度的纸张。
- 不要使用采用低温染料或热敏材料制成的信头纸。预印表单或信头纸必须使用能承受热熔器温度的油墨。
- 不要使用在达到热熔器温度时会释放有害物质以及会出现熔化、偏移或退色的介质。

要订购 HP LaserJet 打印耗材，美国用户请访问 <http://www.hp.com/go/ljsupplies/>；其他国家/地区的用户请访问 <http://www.hp.com/ghp/buyonline.html/>。

避免使用的介质

使用不符合设备规格的介质会造成打印质量降低和卡纸现象增加。

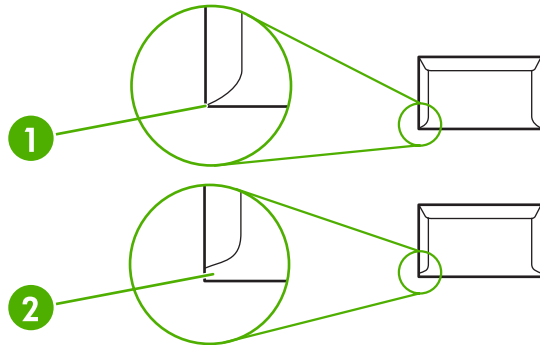
- 不要使用过于粗糙的纸张。请使用经测试 Sheffield 光滑度低于 250 的纸张。
- 除标准的 3 孔打孔纸以外，不要使用其他带有开口或穿孔的纸张。
- 不要使用多部分或多页表单。
- 打印实心图案时为确保碳粉覆盖均匀，请不要使用带水印的纸张。

用于打印的特殊介质

本设备支持在特殊介质上打印。

信封

- 信封应放平。
- 信封不应起皱、有缺口、粘在一起或有其他任何损坏。不要使用有扎扣、按扣、窗口、衬里、自粘性或其他合成材料的信封。
- 仅使用接缝一直延伸到信封边角的信封，如下图所示。



1	可接受
2	不可接受

- 带可剥离粘性封条的信封或者边缘上折叠了多个封盖的信封必须能够承受热熔器中的热度和压力。

△ **注意：** 不遵守这些准则会导致卡纸。

标签

当选择标签时，应考虑每个组件的质量：

- 仅使用未暴露衬纸的标签。
- 标签必须放平。
- 不要使用有皱褶、气泡或有其他任何损坏的标签。
- 仅使用完整版面的标签。本设备不支持打印部分版面的标签。

有关装入标签的说明，请参阅[第 29 页的打印类型和纸盘容量](#)。

投影胶片

- 有关纸盘、介质方向和驱动程序设置的信息，请参阅[第 29 页的打印类型和纸盘容量](#)。
- 从设备中取出投影胶片后，将它放在平坦的表面上。

△ **注意：** 为避免损坏设备，请仅使用推荐用于激光打印机的投影胶片。非 LaserJet 打印专用的透明打印介质会在热熔器中融化，从而损坏热熔器。

信头纸或预印表格

- 避免使用带有凸饰的信头纸。
- 仅使用不可燃烧的油墨，以防止损坏打印机拾纸轮。

重磅纸

- 请勿使用重量超过本设备建议使用的介质规格的纸张。

5 打印任务


- [打印质量设置](#)
- [装入介质](#)
- [在特殊介质上打印](#)
- [取消打印作业](#)

打印质量设置

打印质量设置将会影响打印分辨率和碳粉使用量。

按照以下步骤更改打印质量设置：

1. 打开打印机**属性**（或 Windows 2000 和 XP 中的**打印首选项**）。有关说明，请参阅[第 16 页的打印机首选项（驱动程序）](#)。
2. 在**纸张/质量**选项卡或**完成**选项卡（在某些 Mac 驱动程序中为**纸张类型/质量**选项卡）上，选择要使用的打印质量设置。其中包括以下选项：
 - **FastRes 600**（仅限 HP LaserJet P1007/P1008）：此设置提供分辨率为 600 dpi 的高质量输出。
 - **600 dpi**（仅限 HP LaserJet P1505/P1505n）：此设置使用可改进文字输出质量的分辨率增强技术 (REt) 来提供分辨率为 600 x 600 dpi 的输出。
 - **FastRes 1200**：此设置提供分辨率为 1200 dpi 的高质量输出。
 - **EconoMode**（经济模式）：使用较少碳粉打印文本。打印草稿时这种设置很有用。可以在不使用其它打印质量设置的情况下，单独启用此选项。

 **注：** 有些打印机功能在某些驱动程序或操作系统上不可用。有关该驱动程序中各功能可用性的信息，请参阅打印机属性（驱动程序）联机帮助。

装入介质

△ **注意：** 如果您试图在褶皱、折叠或有任何损坏的介质上打印，则可能出现卡纸。有关详细信息，请参阅第 61 页的清除卡纸。

优先进纸槽（仅限 HP LaserJet P1008/P1500 系列）

优先进纸槽可以容纳十张介质或一个信封、一张投影胶片，或者一张标签纸或卡片纸。装入介质时顶端在前，打印面朝上。为了防止卡纸和歪斜，装入介质之前请务必调整侧介质导板。

主进纸盘

HP LaserJet P1007/P1008 的主进纸盘可容纳多达 150 张 75 g wj;/ wj;m² 打印纸，或页数较少、重量较重的介质（最大堆叠高度不超过 15 毫米）。

HP LaserJet P1505/P1505n 的主进纸盘可容纳 250 张 75 g wj;/ wj;m² 打印纸，或页数较少、重量较重的介质（最大堆叠高度不超过 25 毫米）。

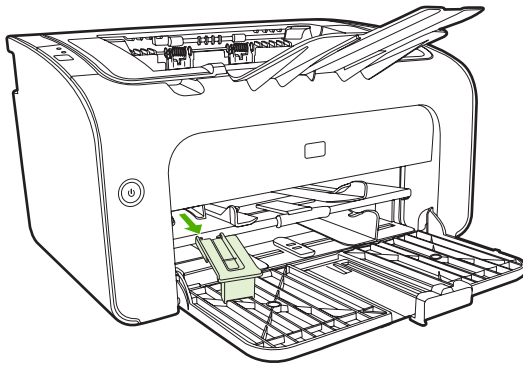
装入介质时顶端在前，打印面朝上。为了防止卡纸和歪斜，请务必调整侧介质导板和前介质导板。

🔍 **注：** 添加新介质时，确保取出进纸盘中的所有介质，然后理直整个介质叠。这样有助于防止一次有多张介质进入打印设备，从而减少介质卡塞。

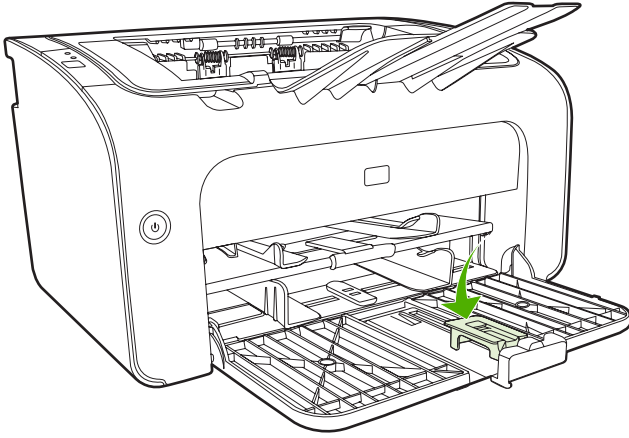
调整纸盘以装入短介质（仅限 HP LaserJet P1007）

如果您要在短于 185 毫米的介质上打印，请使用“短介质延伸板”来调整进纸盘。

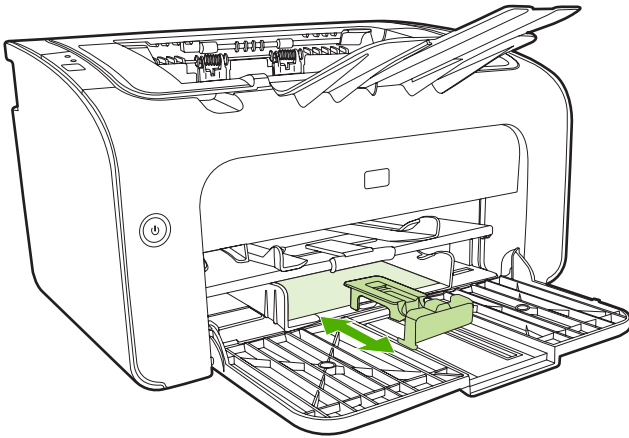
1. 从介质输入区域左侧的储存槽中取出“短介质延伸板”工具。



2. 将该工具连接到可调介质导板。



3. 将介质插入设备，直到插不动为止，然后滑动可调介质导板，使所连接的延伸板工具能够支撑介质。



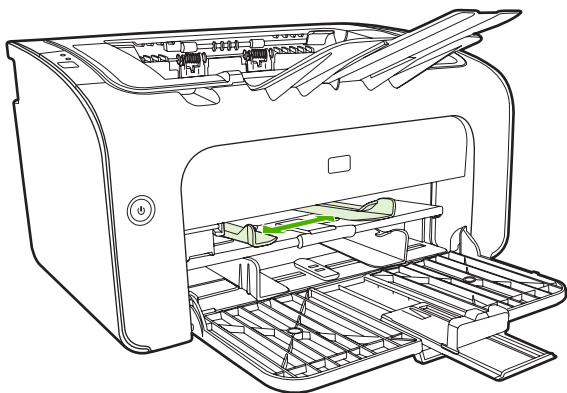
4. 完成短介质打印后，取下“短介质延伸板”工具并将其放回储存槽。

在特殊介质上打印

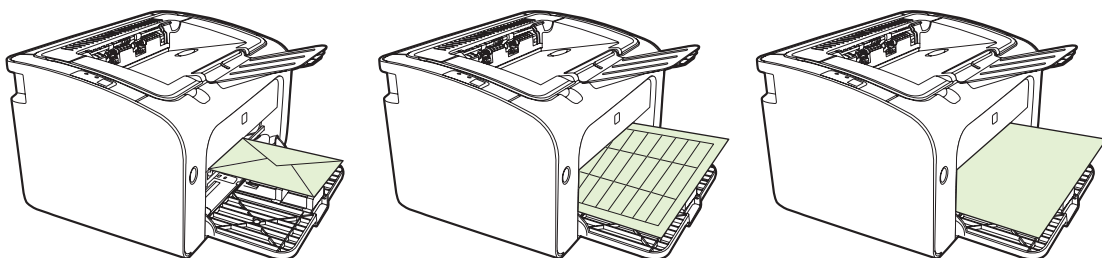
仅使用推荐用于激光打印机的介质。请参阅[第 21 页的支持的介质尺寸](#)。

注： 在 HP LaserJet P1008/P1500 系列上，使用优先进纸槽来打印一个信封或其他特殊介质。使用主进纸盘来打印多个信封或其他特殊介质。

1. 在装入介质之前，请将介质导板向外滑动，宽度略大于介质。



2. 将介质放入纸盘中，并将介质导板调整至正确的宽度。



更改打印驱动程序，使其与您的介质尺寸和类型匹配

当您对尺寸和类型设置进行更改以使其与您的介质匹配时，设备也将进行调整以优化打印输出。您可以在打印机[属性](#)或[首选项](#)中的[纸张/质量](#)选项卡上更改纸张尺寸或类型设置。请参阅[第 21 页的支持的介质尺寸](#)。

打印类型和纸盘容量

打印机驱动程序提供了多种打印类型，使设备能够使用相应的打印类型来适应不同的介质。

注： 使用 CARDSTOCK（卡片纸）、ENVELOPE（信封）、LABEL（标签）、HEAVY（重磅纸）、BOND（证券纸）、ARCHIVE（档案纸）、A5、A6、B5、EXECUTIVE 和 ROUGH（粗糙纸）模式时，设备在打印两页之间的暂停时间和每分钟的打印页数都会减少。

表 5-1 驱动程序打印类型

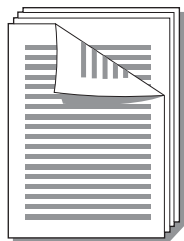
类型为	纸张尺寸	HP LaserJet P1007/ P1008 可装入的最大主 进纸盘	HP LaserJet P1505/ P1505n 可装入的最大 主进纸盘	纸盘方向
普通纸	75 至 104 g wj;/ wj;m ²	150 页	250 页	顶端在前，打印面朝上。
信头纸				

表 5-1 驱动程序打印类型（续）

类型为	纸张尺寸	HP LaserJet P1007/ P1008 可装入的最大主 进纸盘	HP LaserJet P1505/ P1505n 可装入的最大 主进纸盘	纸盘方向
彩色纸				
预打印纸				
预打孔纸				
再生纸				
档案纸				
轻磅纸	60 至 75 g wj;/ wj;m ²	150 页	250 页	打印面朝上
重磅纸	90 至 105 g wj;/ wj;m ²	最大堆叠高度为 15 毫米	最大堆叠高度为 25 毫米	打印面朝上
卡片纸	135 至 176 g wj;/ wj;m ²	最大堆叠高度为 15 毫米	最大堆叠高度为 25 毫米	打印面朝上
投影胶片	4 mil 单色投影胶片	最大堆叠高度为 15 毫米	最大堆叠高度为 25 毫米	打印面朝上
信封	10 号、DL、C5、B5、 Monarch 信封尺寸	最大堆叠高度为 15 毫米	最大堆叠高度为 25 毫米	打印面朝上，先是短边，从左侧封盖
标签	标准 HP LaserJet 标签	最大堆叠高度为 15 毫米	最大堆叠高度为 25 毫米	打印面朝上
证券纸	75 至 104 g wj;/ wj;m ²	最大堆叠高度为 15 毫米	最大堆叠高度为 25 毫米	打印面朝上
粗糙纸	75 至 104 g wj;/ wj;m ²	最大堆叠高度为 15 毫米	最大堆叠高度为 25 毫米	打印面朝上
仿羊皮纸	60 至 120 g wj;/ wj;m ²	最大堆叠高度为 15 毫米	最大堆叠高度为 25 毫米	打印面朝上

双面打印（手动两面打印）


要进行双面打印（手动两面打印），您必须让打印纸从设备中经过两次。

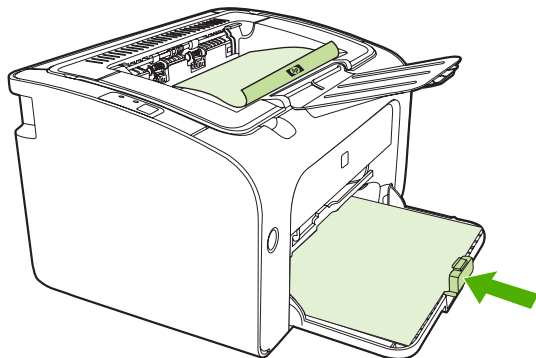


注： 手动双面打印会使设备变脏，降低打印质量。如果设备变脏，请参阅第 45 页的清洁设备获得有关说明。

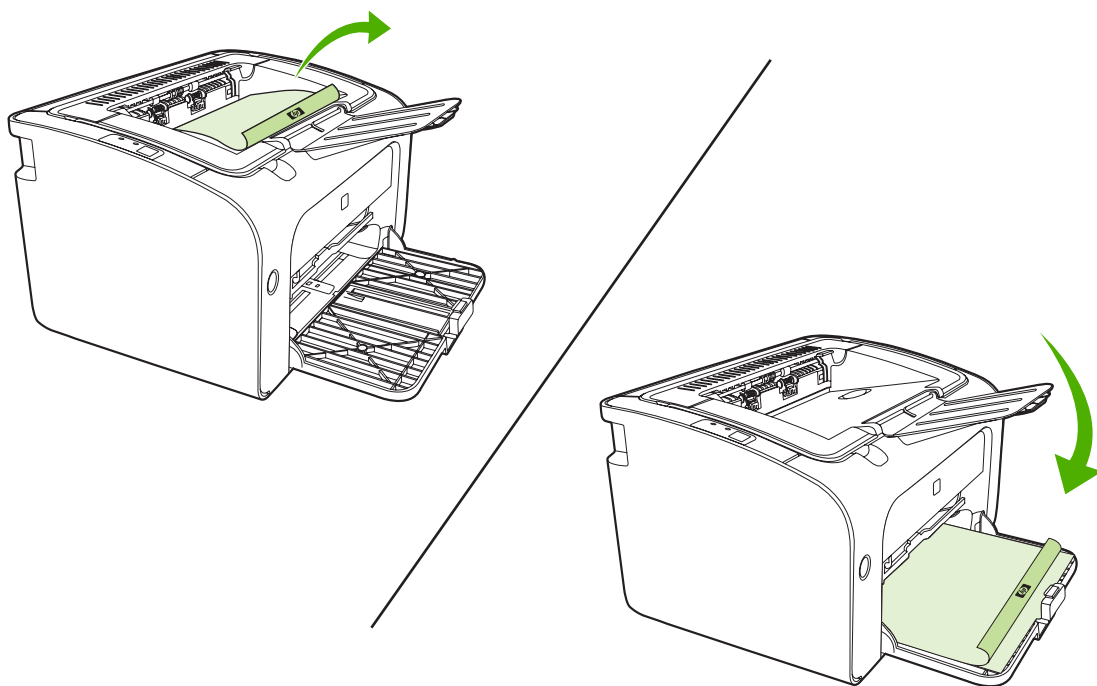
1. 访问打印机属性（或 Windows 2000 和 XP 中的打印首选项）。有关说明，请参阅第 16 页的打印机首选项（驱动程序）。
2. 在 **Finishing**（完成）选项卡上，选择 **Print On Both Sides (Manually)**（双面打印（手动））。选择合适的装订选项，并单击**确定**。

3. 打印文档。

 **注：** 有些打印机功能在某些驱动程序或操作系统上不可用。有关该驱动程序中各功能可用性的信息，请参阅打印机属性（驱动程序）联机帮助。



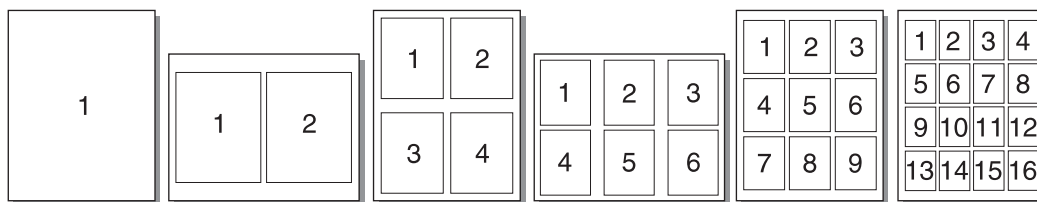
4. 打印完第一面后，从出纸槽中取出纸叠，不要改变方向。请勿丢弃空白纸张。保持相同的方向，将纸叠插入优先进纸盘或主进纸盘，已打印的一面朝下。




5. 单击**继续**打印第二面。在 HP LaserJet P1505/P1505n 上，单击**继续**后，按设备控制面板上的**执行**按钮。

在一张纸上打印多个页面（每张打印 N 页）

您可以选择要在单张纸上打印的页数。如果您在每张纸上打印多个页面，每个页面的外观会变小。这些页面按照它们打印的顺序排列在纸上。



1. 在软件应用程序中，访问打印机属性（或 Windows 2000 和 XP 中的打印首选项）。
2. 在 **Finishing**（完成）选项卡上，选择每一面打印的页数。


 **注：** 有些打印机功能在某些驱动程序或操作系统上不可用。有关该驱动程序中各功能可用性的信息，请参阅打印机属性（驱动程序）联机帮助。

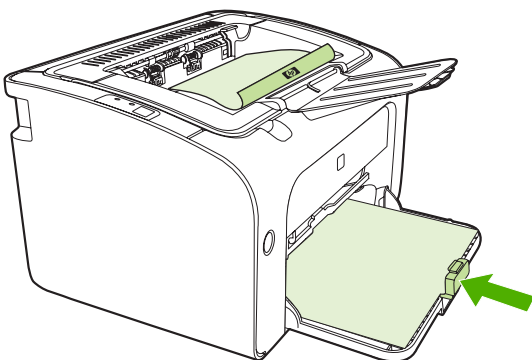
3. （可选步骤）要包括页面边框，选中相应的复选框。要指定在纸张上打印页的顺序，从下拉菜单中选择相应顺序。
4. 打印文档。

打印小册子

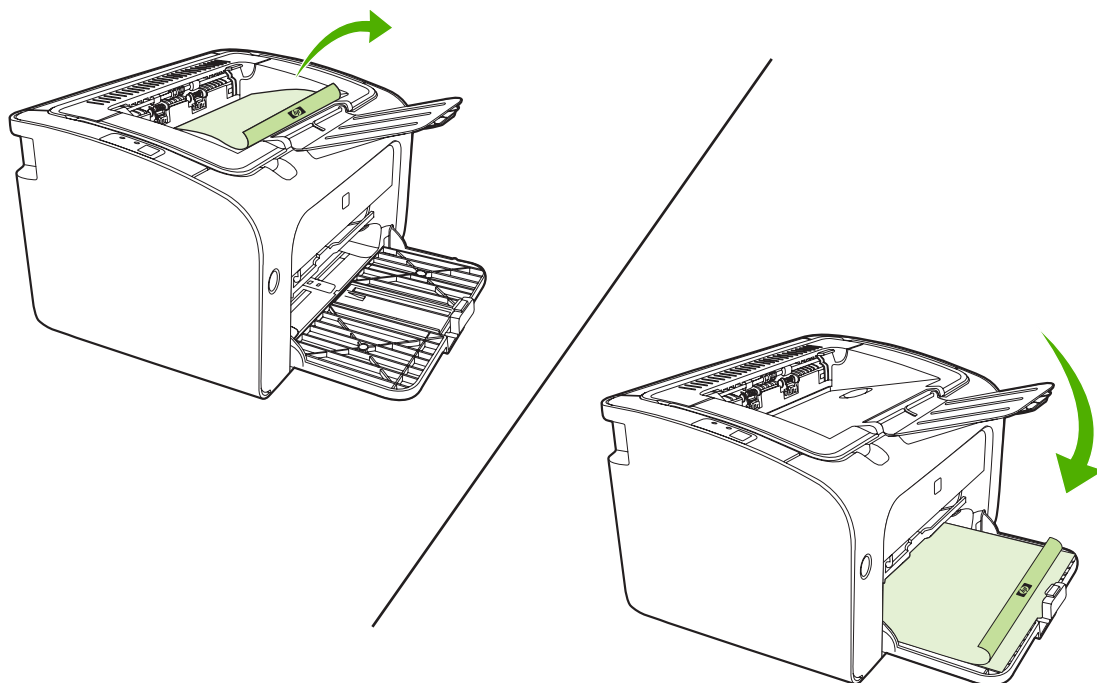
您可以在 letter 或 A4 纸上打印小册子。

1. 将纸张装入主进纸盘。
2. 访问打印机属性（或 Windows 2000 和 XP 中的打印首选项）。
3. 在 **Finishing**（完成）选项卡上，选择 **Print On Both Sides (Manually)**（双面打印（手动））。选择合适的装订选项，并单击**确定**。打印文档。

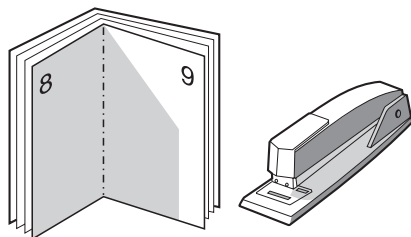
 **注：** 有些打印机功能在某些驱动程序或操作系统上不可用。有关该驱动程序中各功能可用性的信息，请参阅打印机属性（驱动程序）联机帮助。



4. 打印完第一面后，从出纸槽中取出纸叠，不要改变方向。请勿丢弃空白纸张。保持相同的方向，将纸叠插入优先进纸盘或主进纸盘，已打印的一面朝下。

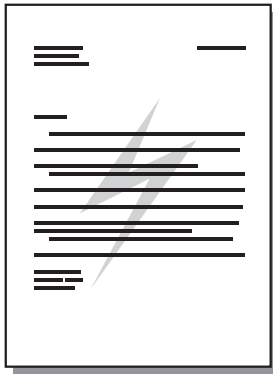


5. 打印第二面。
6. 折叠并装订页面。



打印水印

使用水印选项在现有文档的“下面”（在背景中）打印文本。例如，您可能想在文档的第一页或所有页上打印灰色大号字：*草稿*或*保密*。



1. 在软件应用程序中，访问**打印机属性**（或 Windows 2000 和 XP 中的**打印首选项**）。
2. 在 **Effects**（效果）选项卡上，选择要使用的水印。


 **注：** 有些打印机功能在某些驱动程序或操作系统上不可用。有关该驱动程序中各功能可用性的信息，请参阅打印机属性（驱动程序）联机帮助。

3. 打印文档。

打印镜像

打印镜像时，请将文本和图片反向放置，这样从反射镜中查看或转印到打印平板时，它们看起来是正确的。

1. 在软件应用程序中，访问**打印机属性**（或 Windows 2000 和 XP 中的**打印首选项**）。
2. 在**纸张/质量**选项卡上，选择**镜像打印**复选框。

 **注：** 有些打印机功能在某些驱动程序或操作系统上不可用。有关该驱动程序中各功能可用性的信息，请参阅打印机属性（驱动程序）联机帮助。

3. 打印文档。

取消打印作业

您可以从软件应用程序或打印队列取消打印作业。

要立即停止设备，请将剩余的打印纸张从设备中取出。设备停下之后，请使用下列选项之一。

- **设备控制面板（仅限 HP LaserJet P1008/P1500 系列）：**按**取消**。
- **软件应用程序：**通常，在您的屏幕上暂时出现一个对话框，可使您取消打印作业。
- **Windows 打印队列：**如果打印作业正在打印队列（计算机内存）或打印假脱机程序中等待，请删除其中的作业。单击**开始**、**设置**、**打印机**或**打印机和传真**。双击打印机图标打开窗口，选择打印作业，然后单击**删除**或**取消**。

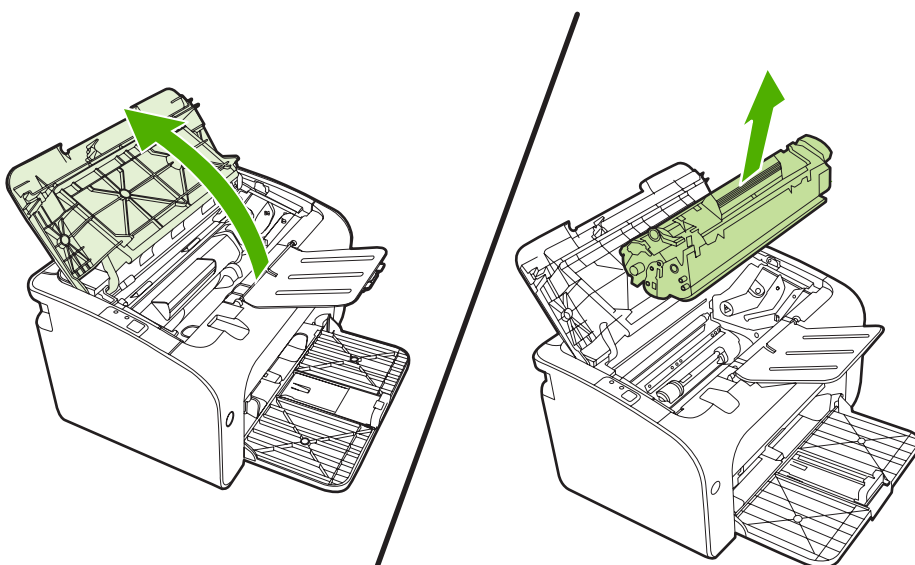
如果您取消打印作业后控制面板上的状态指示灯继续闪烁，则说明计算机仍然在向设备发送作业。您或者从打印队列删除此作业，或者等到计算机完成发送数据。设备将返回到“就绪”状态。

6 管理和维护

- [更换打印碳粉盒](#)
- [打印机信息页](#)
- [嵌入式 Web 服务器（仅限 HP LaserJet P1500 系列网络型产品）](#)
- [管理耗材](#)
- [清洁设备](#)
- [更换取纸滚筒](#)
- [清洁取纸滚筒](#)
- [更换打印机的分离垫](#)
- [EconoMode（经济模式）](#)

更换打印碳粉盒

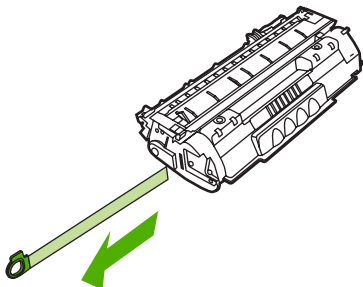
1. 打开打印碳粉盒端盖，取出旧打印碳粉盒。请参阅打印碳粉盒包装盒中的回收利用信息。为防止损坏打印碳粉盒，请用一张纸遮盖打印碳粉盒，尽量避免将其暴露在直射光线下。



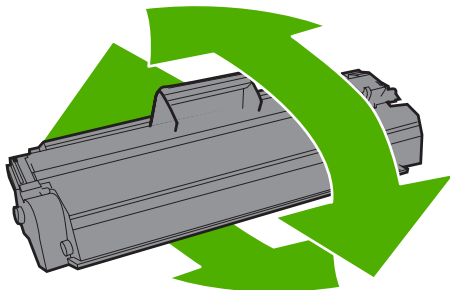
2. 从包装中取出新的打印碳粉盒。

△ **注意：** 为了避免损坏打印碳粉盒，应拿着碳粉盒的两端。

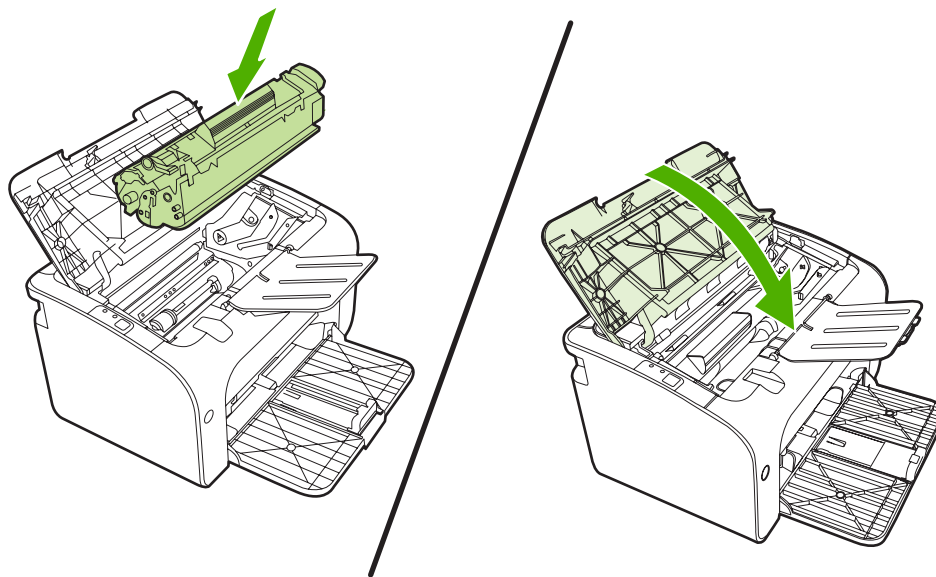
3. 向外拉压片，直到将整条胶带从打印碳粉盒中拉出。将压片放在打印碳粉盒包装盒中，以备回收。



4. 轻轻地前后摇晃碳粉盒，以使碳粉在碳粉盒内部分布均匀。



5. 将打印碳粉盒插入设备，并合上打印碳粉盒端盖。



△ **注意：** 如果碳粉落到衣服上，请用一块干布将它擦掉，然后在冷水中清洗衣服。热水会使碳粉融入织物中。

👁 **注：** 碳粉量很少时，打印页上会出现褪色或淡色区域。通过摇匀碳粉，您可以临时提高打印质量。为摇匀碳粉，请从设备中取出碳粉盒，并轻轻地前后摇晃。

打印机信息页

演示页

演示页包含文本和图形示例。要打印演示页，从**打印机首选项**的**服务选项卡**上的**打印信息页**下拉列表中选中它。

配置页

配置页列出设备的当前设置和属性。还包含状态日志报告。要打印配置页，请执行以下操作之一：

- 当设备“就绪”指示灯亮起，而且没有其他打印作业时，按**执行**按钮（仅限 HP LaserJet P1505/P1505n）。
- 从**打印机首选项**的**服务选项卡**上的**打印信息页**下拉列表中选中它。

耗材状态页

您可以打印“耗材状态”页，方法是从**打印机首选项**的**服务选项卡**上的**打印信息页**下拉列表中选中它。“耗材状态”页提供以下信息：

- 打印碳粉盒中剩余碳粉的估计百分比
- 已处理的页面和打印作业数
- 订购与回收信息

嵌入式 Web 服务器（仅限 HP LaserJet P1500 系列网络型产品）


使用嵌入式 Web 服务器 (EWS) 查看设备状态和网络状态，并可以通过计算机控制面板管理打印功能。

- 查看设备状态信息
- 确定所有耗材的剩余寿命以及订购新耗材
- 查看和更改设备默认配置设置
- 查看和更改网络配置

您不需要在计算机上安装任何软件。仅需要使用一个受支持的 Web 浏览器即可：


- Internet Explorer 6.0（和更高版本）
- Netscape Navigator 7.0（及更高版本）
- Firefox 1.0（及更高版本）
- Mozilla 1.6（及更高版本）
- Opera 7.0（及更高版本）
- Safari 1.2（及更高版本）
- Konqueror 3.2（及更高版本）


嵌入式 Web 服务器仅当设备连接至 TCP/IP 的网络时才可用。嵌入式 Web 服务器不支持基于 IPX 的连接和直接 USB 连接。

 **注：** 即便无法访问互联网，也可以打开和使用嵌入式 Web 服务器。但如果在任何页面上单击一个链接，则必须要有访问互联网的权限，以进入该链接相关联的站点。

打开嵌入式 Web 服务器

要打开嵌入式 Web 服务器，请在支持的 Web 浏览器地址字段中键入设备的 IP 地址或主机名。要查找 IP 地址，请在设备“就绪”指示灯亮起，而且没有其他打印作业时，按**执行**按钮，以打印配置页。

 **注：** HP LaserJet P1500 系列网络型产品 仅支持 IPv6。有关详细信息，请转到 <http://www.hp.com/support/ljp1500>。

 **提示：** 打开 URL 后，可以为其加入书签，这样以后即可快速地返回到此 URL。

嵌入式 Web 服务器有三个选项卡，包含设备的设置和信息：**Information**（信息）选项卡、**Settings**（设置）选项卡和 **Networking**（联网）选项卡。

Information（信息）选项卡

“信息”页组包含以下页面：

- **设备状态**显示设备和 HP 耗材的状态。
- **设备配置**显示设备配置页上的信息。

- **耗材状态**显示 HP 耗材的状态，并提供耗材部件号。要订购新耗材，单击窗口右上方的 **Order Supplies**（订购耗材）。
- **网络摘要**显示“网络摘要”页上的信息。

Settings（设置）选项卡

使用此选项卡可在计算机上配置设备。如果此设备已联网，那么在更改该选项卡上的设置前，应先咨询设备管理员。

Settings（设置）选项卡包含**打印页**，您可以在此处查看以及更改默认打印作业设置和 PCL 5e 设置。

Networking（联网）选项卡

当设备连接至 IP 网络时，网络管理员能够使用此选项卡控制设备与网络相关的设置。

Links（链接）

Links（链接）位于 Status（状态）页的右上部。要使用这些链接，必须能够访问互联网。如果使用拨号连接，并且在第一次打开嵌入式 Web 服务器时并未连接，则必须先进行连接，而后才能访问这些网站。正在连接时，可能需要您先关闭嵌入式 Web 服务器然后再重新打开它。

- **订购耗材**。单击此链接可以连接至 Sure Supply 网站，从 HP 或所选择的代理商处订购原装 HP 耗材。
- **产品支持**。连接至产品支持站点。可以搜索一般性主题的相关帮助。

管理耗材

有关这些耗材的保修信息，请参阅[第 77 页的服务和支持](#)。

耗材使用寿命

HP LaserJet P1007/P1008：标准黑色打印碳粉盒替换件的平均打印量为 1500 页，符合 ISO/IEC 19752。实际打印量取决于具体的使用情况。


HP LaserJet P1505/P1505n：标准黑色打印碳粉盒替换件的平均打印量为 2000 页，符合 ISO/IEC 19752。实际打印量取决于具体的使用情况。

检查和订购耗材

从控制面板检查耗材状态，方法是通过设备软件打印“耗材状态”页。Hewlett-Packard 建议您在打印碳粉盒“碳粉不足”的消息第一次显示后即订购打印碳粉盒替换件。在一般使用情况下，显示订购信息表示剩余的碳粉大约可用两个星期。

使用原装 HP 打印碳粉盒时，您可以获得以下类型的耗材信息：

- 剩余碳粉量
- 剩余页数的估计值
- 已打印页数
- 其他耗材信息

 **注：** 碳粉耗材量不足时，在打印过程中计算机屏幕上将出现警报。

如果耗材量不足，您可以拨打电话或在线通知本地的 HP 经销商，订购这些耗材。有关部件号的信息，请参阅[第 76 页的订购耗材和附件](#)。请访问 <http://www.hp.com/go/ljsupplies> 以进行在线订购。

耗材存放准则

按照以下准则存放打印碳粉盒：

- 在准备使用打印碳粉盒之前，请勿将其从包装中取出。
- 为防止损坏，打印碳粉盒暴露在光线下的时间不要超过数分钟。
- 有关操作和存放温度范围的详情，请参阅[第 88 页的表 C-5 环境规格](#)。
- 将耗材存放在平面上。
- 将耗材存放在远离热源和磁源的阴暗干燥处。

更换和回收利用耗材

安装新的 HP 打印碳粉盒时，请遵循打印碳粉盒包装盒附带的说明或参阅[入门指南](#)。

回收利用耗材：

- 将用过的耗材放入新耗材的包装盒中
- 填写内附的回收标签
- 将用过的耗材发送至 HP，以便回收利用

有关完整信息，请参阅每种新 HP 耗材随附的回收指南。有关 HP 回收利用计划的详细信息，请参阅 [第 96 页的返回和回收说明](#)。

重新分布碳粉

如果打印页面上出现着色较浅或较淡的区域，可以通过重新分布碳粉来临时改善打印质量。

1. 从打印机中取出打印碳粉盒。
2. 要重新分布碳粉，请从前向后轻轻摇动打印碳粉盒。

△ **注意：** 如果碳粉沾在衣服上，则用干布将它抹去，然后用冷水洗涤衣服。热水会使碳粉融入织物中。

3. 将打印碳粉盒重新插入打印机，合上打印碳粉盒挡盖。如果打印件仍然着色较浅或不可接受，请安装新打印碳粉盒。

HP 对非 HP 耗材的政策

Hewlett-Packard 公司不建议使用非 HP 耗材，无论此类耗材是新的还是再造的。因为这些产品不是 HP 产品，HP 无法改变其设计或控制其质量。由于使用非 HP 耗材而导致的服务或维修不在设备保修范围之内。

重置非 HP 耗材的设备

安装非 HP 打印碳粉盒后，您的计算机上将出现一则消息。要使用此耗材打印，您必须在第一次安装非 HP 耗材时按**确定**。

△ **注意：** 由于状态计量器不会指示非 HP 耗材是否不足或用完，设备可能不会停止打印。如果设备使用空的打印机碳粉盒进行打印，可能会导致设备损坏。

HP 耗材打假网站

如果耗材状态计量器指示打印碳粉盒不是 HP 打印碳粉盒，而您认为它是原装产品，请访问 HP 耗材打假网站，网址为 <http://www.hp.com/go/anticounterfeit>。

清洁设备

必要时，使用干净、沾湿的软布清洁设备外部。

△ **注意：** 请勿使用氨基清洁剂清洁设备及其四周。

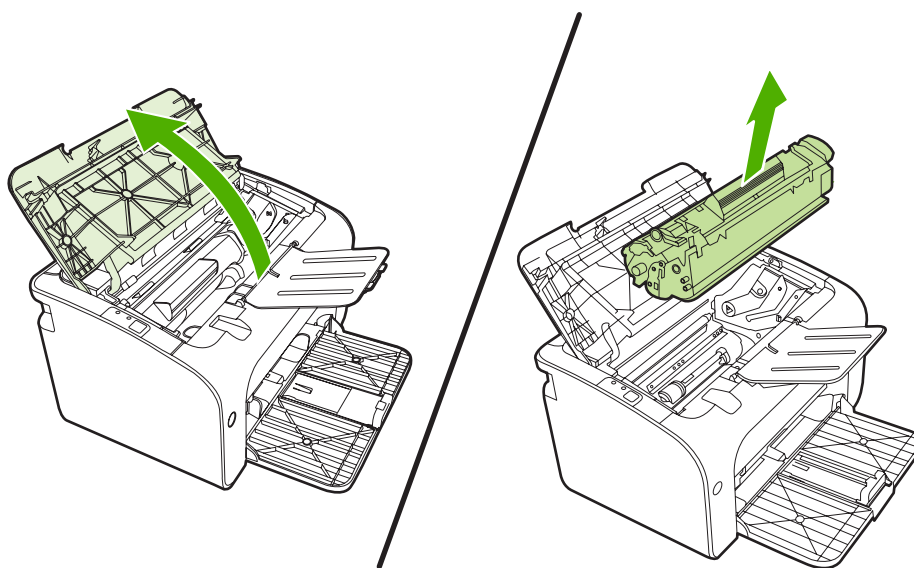
在打印过程中，打印纸、碳粉和灰尘颗粒都可能在设备内部积聚。随着时间的推移，这些积聚物会引起打印质量问题，如碳粉斑点污迹、涂污和卡纸。要纠正和避免此类问题，请清洁打印碳粉盒区域和设备介质通道。

清洁打印碳粉盒区域

不需要经常清洁打印碳粉盒区域。但是，清洁此区域可以提高打印页的质量。

△ **警告！** 在清洁设备之前，请拔下电源线以关闭设备，并等待设备冷却下来。

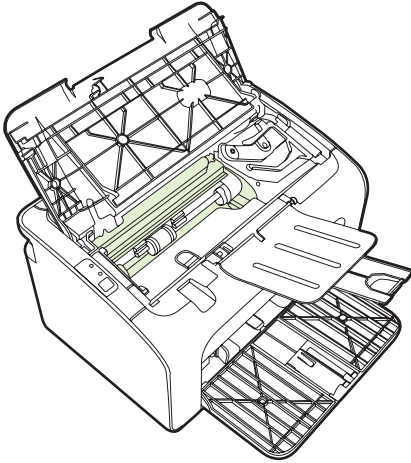
1. 拔下设备电源线。打开打印碳粉盒端盖，取出打印碳粉盒。



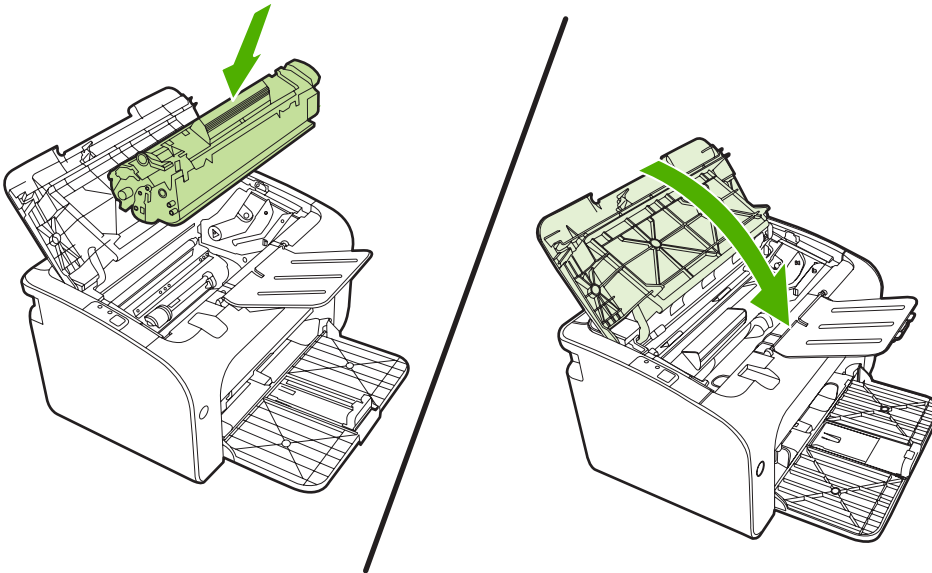
△ **注意：** 请不要触碰设备内的黑色海绵传送滚筒。这样做会损坏设备。

注意： 为了防止损坏打印碳粉盒，请将它置于阴暗处。用一张纸盖住它。

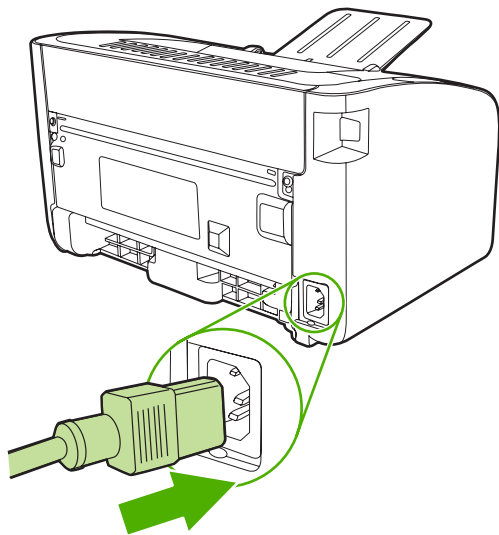
2. 用一块干燥的无绒布擦去纸张通道区域和打印碳粉盒凹陷处中的残留物。



3. 重新安装打印碳粉盒，并关闭打印碳粉盒端盖。

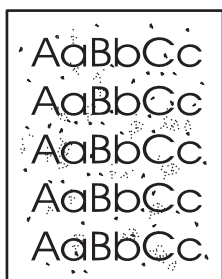


4. 将电源线插入设备。



清洁设备纸张通道

如果打印输出上有碳粉斑点或污点，请清洁纸张通道。进行清洁时，请使用一张投影片，将灰尘和碳粉从纸张通道中清除。不要使用证券纸或粗糙纸。



注： 为得到最佳清洁效果，请使用投影胶片。如果您没有投影胶片，则可以使用表面光滑的复印机级介质（70 到 90 g/m²）。

1. 确保设备处于空闲状态且“就绪”指示灯亮。
2. 将介质装入进纸盘。
3. 打印清洁页。访问打印机属性（或 Windows 2000 和 XP 中的打印首选项）。

注： 此清洁过程大约需要 2 分钟。在此期间，清洁页会不时停止。在清洁过程完成前，不要关闭设备。可能需要反复清洁几次，以全面清洁设备。

更更换取纸滚筒

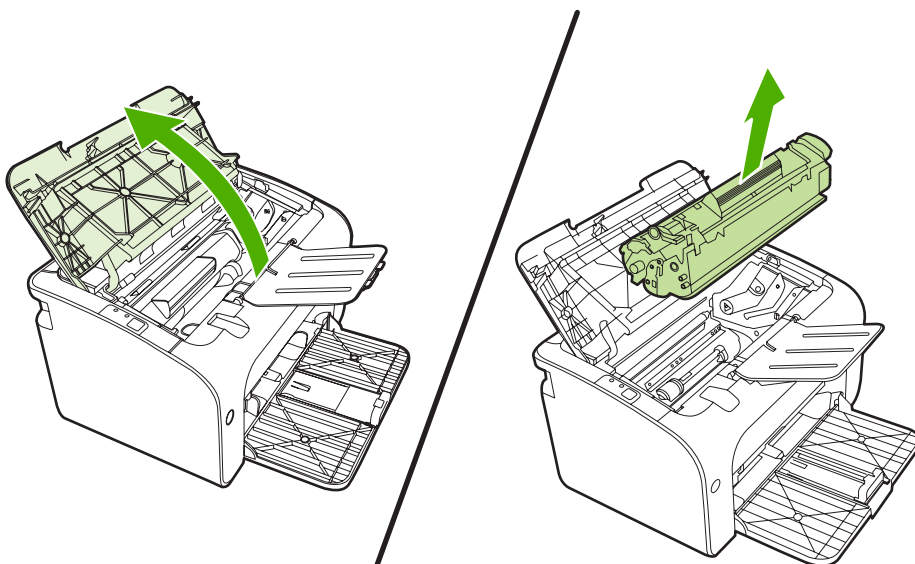
正常使用质量良好的介质也会导致磨损。使用质量差的介质则可能需要更频繁地更更换取纸滚筒。

如果设备经常发生取纸错误（无介质送入），则最好更换或清洁取纸滚筒。要订购新的取纸滚筒，请参阅第 51 页的清洁取纸滚筒。

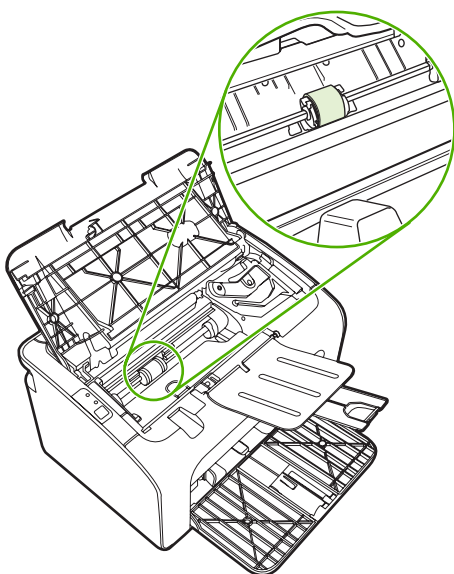
△ **注意：** 如果无法完成此过程，则会损坏设备。

1. 打开打印碳粉盒端盖，取出旧打印碳粉盒。请参阅打印碳粉盒包装盒中的回收利用信息。

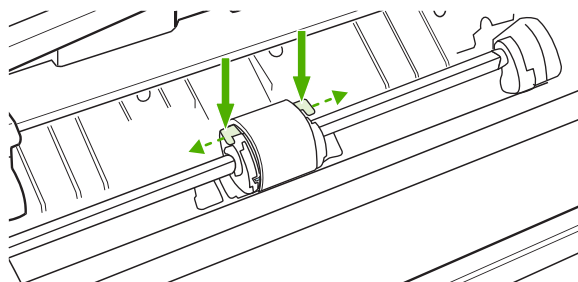
△ **注意：** 为防止损坏打印碳粉盒，请尽量缩短将其暴露在直射光线下的时间。用一张纸盖住打印碳粉盒。



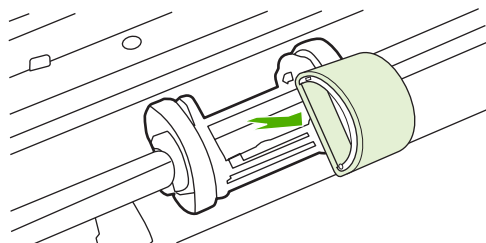
2. 找到取纸滚筒。



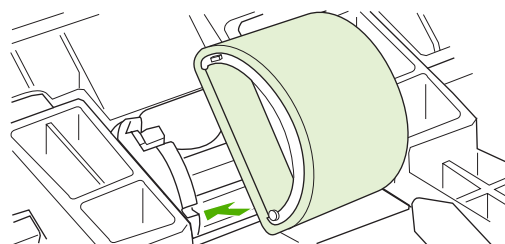
3. 松开支纸滚筒两侧的白色小压片，将取纸滚筒向前方旋转。



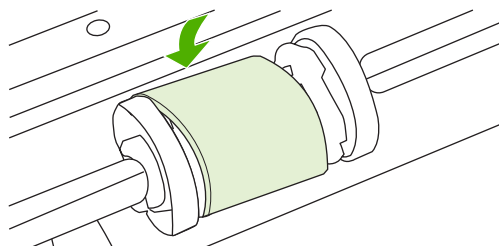
4. 轻轻地向上、向外拉出取纸滚筒。



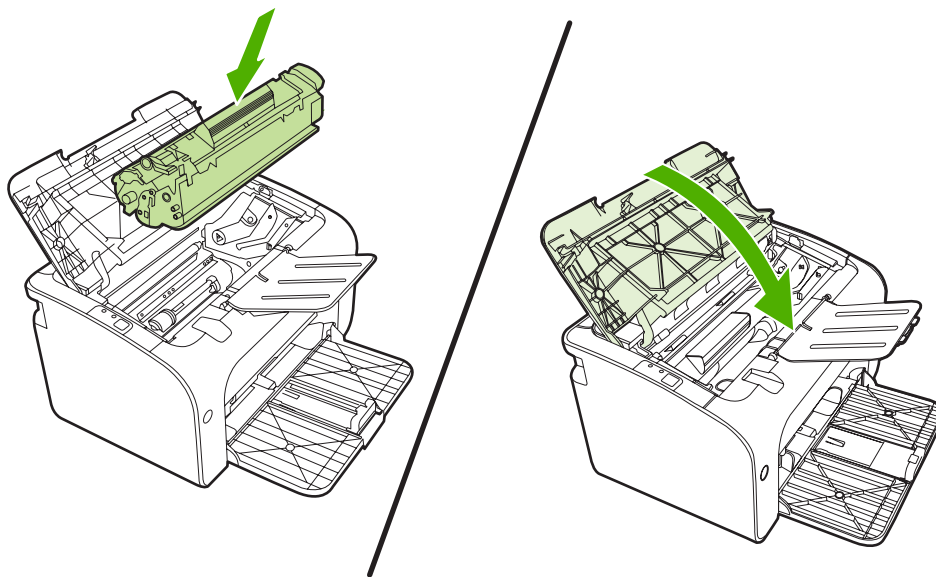
5. 将新的取纸滚筒放入纸槽。每一侧的圆形和矩形槽口会阻止您正确安装取纸滚筒。



6. 将新的取纸滚筒的顶部向远离您的方向旋转，直到两侧均卡入到位。



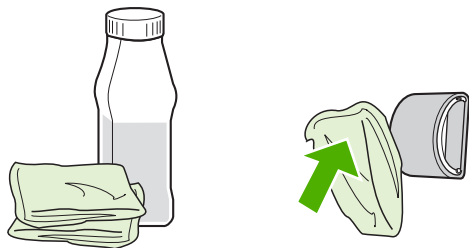
7. 将打印碳粉盒插入设备，并合上打印碳粉盒端盖。



清洁取纸滚筒

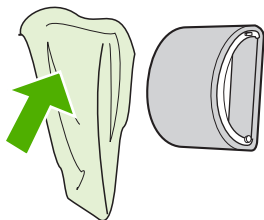
在决定更换取纸滚筒之前，如果您希望对其进行清洁，请按下面的说明进行操作：

1. 拔下设备电源线，并按[第 48 页的更换取纸滚筒](#)中步骤 1 至步骤 5 所述取出取纸滚筒。
2. 用一块无绒布蘸上酒精，擦洗滚筒。

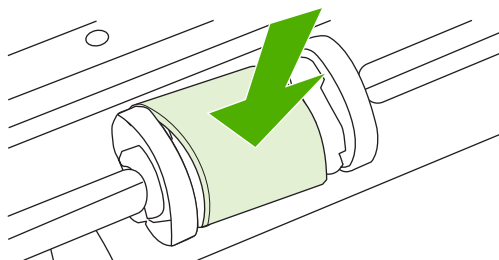


警告！ 酒精是易燃物品。使酒精和布远离明火。先使酒精完全风干，然后再关闭设备并拔下电源线。

3. 使用干燥的无绒布擦去取纸滚筒上的浮尘。



4. 先使取纸滚筒完全风干，然后再将其重新装入设备。



5. 将电源线插入设备。

更换打印机的分离垫

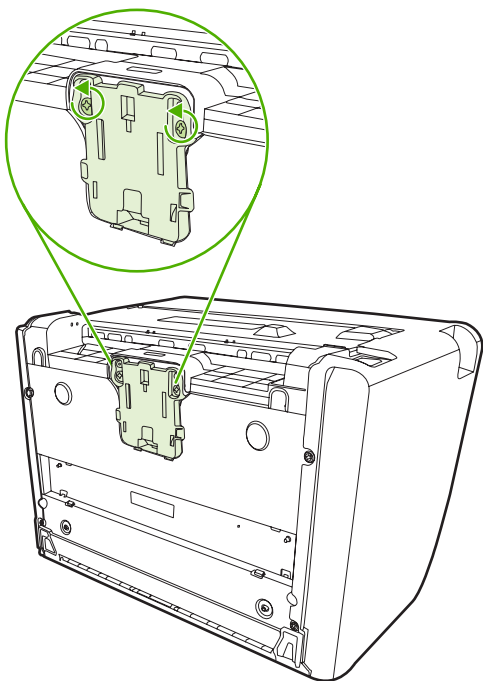
正常使用质量良好的介质也会导致磨损。使用质量差的介质可能需要更频繁地更换分离垫。

如果设备经常发生多页共进情况，则说明可能需要更换分离垫。

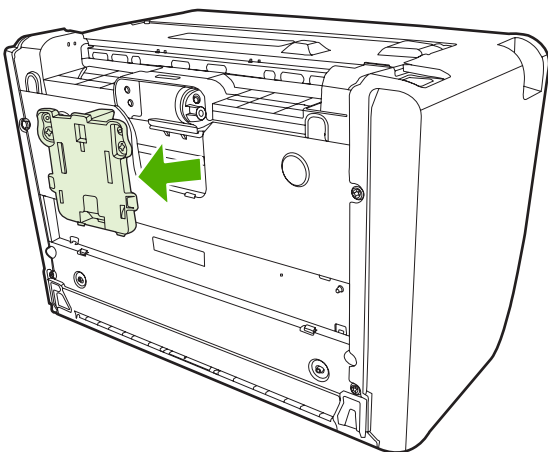
 **注：** 在更换分离垫之前，应先清洁取纸滚筒。请参阅第 51 页的清洁取纸滚筒。

 **警告！** 在更换打印机分离垫之前，请拔下电源线以关闭设备，并等待设备冷却下来。

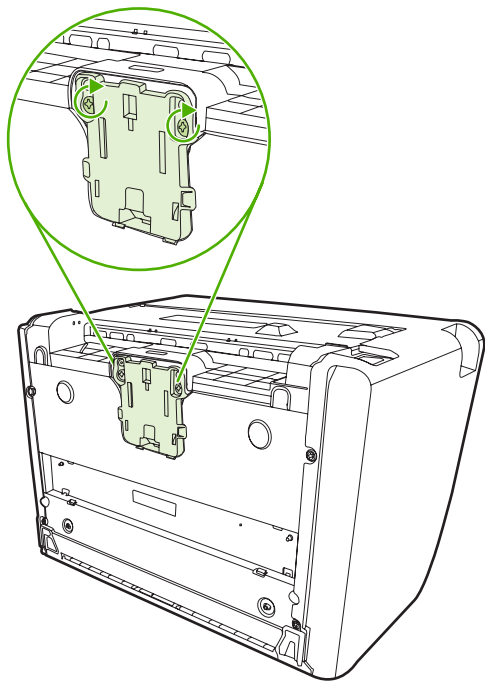
1. 从墙上插座拔下设备电源插头。
2. 取出纸张，并合上主进纸盘。将设备朝前。
3. 在设备底部，卸下固定分离垫的两个螺丝钉。



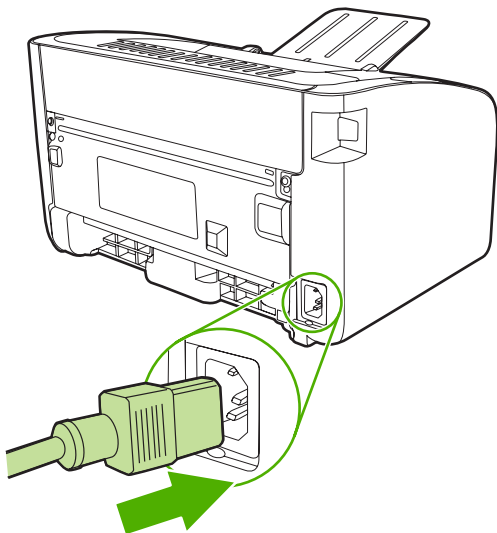
4. 取出分离垫。



5. 插入新的分离垫，然后使用螺丝钉固定。



6. 将设备电源插头插入墙上插座，然后打开设备。




EconoMode（经济模式）

在 EconoMode（经济模式）下，设备在每一页上使用的碳粉较少。选择此选项可以延长打印碳粉盒的使用寿命，并会降低每页的成本。但也会降低打印质量。打印出的图像尽管很浅，但对于草稿或校样来说已足够。

HP 建议不要一直使用 EconoMode（经济模式）。如果一直使用 EconoMode（经济模式），则碳粉的使用寿命可能超过打印碳粉盒中机械部件的使用寿命。如果在这种情况下打印质量开始下降，就必须安装新的打印碳粉盒，即使碳粉盒中还有剩余的碳粉。

1. 要使用 EconoMode（经济模式），请打开打印机**属性**（或 Windows 2000 和 XP 中的**打印首选项**）。
2. 在**纸张/质量**选项卡或**完成**选项卡（在某些 Mac 驱动程序中为**纸张类型/质量**选项卡）上，选择 **EconoMode（经济模式）** 复选框。

 **注：** 有些打印机功能在某些驱动程序或操作系统上不可用。有关该驱动程序中各功能可用性的信息，请参阅打印机属性（驱动程序）联机帮助。

7 故障排除

- [问题解决检查表](#)
- [状态指示灯模式](#)
- [清除卡纸](#)
- [提高打印质量](#)
- [介质故障排除](#)
- [打印页与屏幕显示的页不同](#)
- [打印机软件问题](#)
- [常见的 Macintosh 问题](#)
- [网络设置故障排除](#)

问题解决检查表

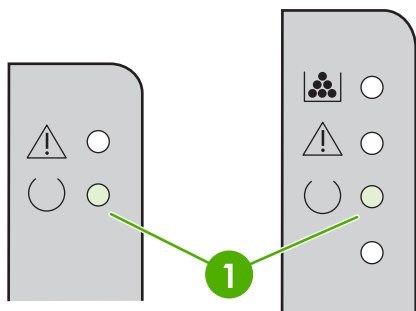
步骤 1：设备设置是否正确？

- 设备是否插入到已知可正常供电的电源插座中？
- 电源开关是否处于打开电源的位置？
- 打印碳粉盒是否已正确安装？ 请参阅[第 38 页的更换打印碳粉盒](#)。
- 纸张是否已正确装入进纸盘？ 请参阅[第 27 页的装入介质](#)。

是	如果您对以上问题的回答为“是”，请转到 第 56 页的步骤 2：“就绪”指示灯是否点亮？
否	如果设备电源无法打开，请参阅 第 57 页的与 HP 支持部门联系 。

步骤 2：“就绪”指示灯是否点亮？

检查控制面板上的“就绪”指示灯 (1) 是否亮起。



是	请转到 第 56 页的步骤 3：是否能够打印配置页？
否	如果控制面板指示灯的情况与上图不同，请参阅 第 58 页的状态指示灯模式 。 如果无法解决此问题，请参阅 第 57 页的与 HP 支持部门联系 。

步骤 3：是否能够打印配置页？

要打印配置页，请执行以下操作之一：

- 当设备“就绪”指示灯亮起，而且没有其他打印作业时，按**执行**按钮（仅限 HP LaserJet P1505/P1505n）。
- 从打印机首选项的**服务选项卡**上的**打印信息页**下拉列表中选中它。

是	如果已打印配置页，请转到 第 57 页的步骤 4：打印质量是否可以接受？
否	如果没有打印，请参阅 第 68 页的介质故障排除 。

如果无法解决此问题，请参阅第 57 页的与 HP 支持部门联系。

步骤 4: 打印质量是否可以接受?

是	如果打印质量可以接受，请转到第 57 页的步骤 5: 设备是否与计算机通信?
否	如果打印质量较差，请参阅第 64 页的提高打印质量。 检查打印设置是否适合所用介质。有关如何调整不同类型介质设置的信息，请参阅第 19 页的支持的纸张和其他介质。 如果无法解决此问题，请参阅第 57 页的与 HP 支持部门联系。

步骤 5: 设备是否与计算机通信?

尝试通过软件应用程序打印文档。

是	如果可以打印文档，请转到第 57 页的步骤 6: 打印页是否令您满意?
否	如果无法打印文档，请参阅第 70 页的打印机软件问题。 如果使用的是 Macintosh 计算机，请参阅第 71 页的常见的 Macintosh 问题。 如果无法解决此问题，请参阅第 57 页的与 HP 支持部门联系。

步骤 6: 打印页是否令您满意?

是	问题应该已经解决。如果问题没有解决，请参阅第 69 页的打印页与屏幕显示的页不同。
否	如果无法解决此问题，请参阅第 57 页的与 HP 支持部门联系。

与 HP 支持部门联系

- 在美国，请访问 <http://www.hp.com/support/ljp1000> 以获得 HP LaserJet P1007/P1008 支持，或者访问 <http://www.hp.com/support/ljp1500> 以获得 HP LaserJet P1505/P1505n 支持。
- 在其他国家/地区，请访问 <http://www.hp.com/>。

状态指示灯模式

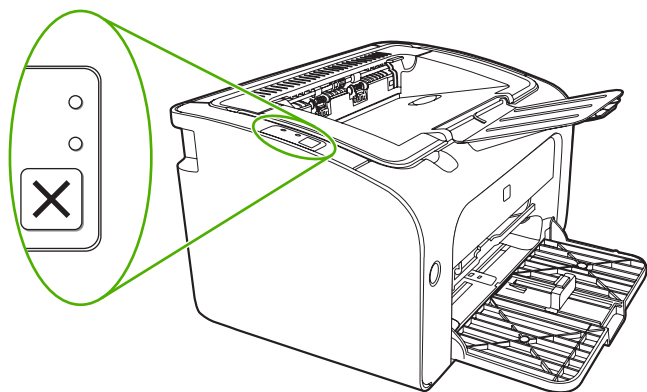


表 7-1 状态指示灯图例

	表示“指示灯灭”
	表示“指示灯亮”
	表示“指示灯闪烁”

表 7-2 控制面板指示灯信息

HP LaserJet P1007/P1008 指示灯状态	HP LaserJet P1505/P1505n 指示灯状态	设备状态	操作
		就绪 设备已就绪，无任何作业活动。	要打印配置页，请按下 执行 按钮，然后松开（仅限 HP LaserJet P1500 系列网络型产品）。
		处理数据 设备正在处理或接收数据。	要取消当前作业，请按 取消 按钮（仅限 HP LaserJet P1008/P1500 系列）。

表 7-2 控制面板指示灯信息 (续)

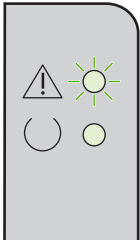
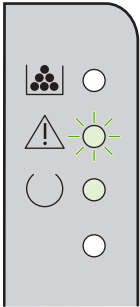
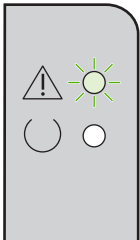
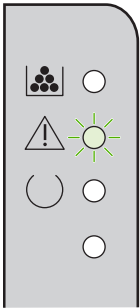


HP LaserJet P1007/P1008 指示灯状态	HP LaserJet P1505/P1505n 指示灯状态	设备状态	操作
		<p>手动送纸或持续性错误</p> <p>在以下情况中会使设备进入此状态:</p> <ul style="list-style-type: none"> • 手动送纸 • 一般持续性错误 	<p>要纠正错误并打印可用数据, 请按执行按钮 (仅限 HP LaserJet P1505/ P1505n)。</p> <p>如果成功恢复, 设备会继续保持“处理数据”状态, 并完成作业。</p> <p>如果恢复失败, 打印机会继续保持“持续性错误”状态。请尝试从介质通道中取出所有介质, 然后关闭并重新打开设备电源。</p>
		<p>注意</p> <p>HP LaserJet P1007/ P1008:</p> <ul style="list-style-type: none"> • 打印碳粉盒端盖处于打开状态 • 卡纸 • 没有安装打印碳粉盒 • 缺纸 	<p>关闭打印碳粉盒端盖, 解除卡纸, 安装打印碳粉盒或添加纸张。</p>
		<p>HP LaserJet P1505/ P1505n:</p> <ul style="list-style-type: none"> • 打印碳粉盒端盖处于打开状态 • 卡纸 • 缺纸 	<p>严重错误</p> <p>设备出现不可恢复错误。</p> <ul style="list-style-type: none"> • 关闭设备, 等待 10 秒钟, 然后开启设备。 • 如果无法解决这个问题, 请参见第 82 页的 HP 客户服务部门。

表 7-2 控制面板指示灯信息 (续)


HP LaserJet P1007/P1008 指示灯状态	HP LaserJet P1505/P1505n 指示灯状态	设备状态	操作
		<p>碳粉不足</p> <p>“执行”、“就绪”和“注意”指示灯与“碳粉不足”指示灯的状态无关 (仅限 HP LaserJet P1505/P1505n)。</p>	<p>订购新的打印碳粉盒，并准备好。请参阅第 76 页的订购耗材和附件。</p>
		<p>没有碳粉</p> <p>打印碳粉盒已从设备中取出 (仅限 HP LaserJet P1505/P1505n)。</p>	<p>将打印碳粉盒重新插入设备。</p>

清除卡纸

打印过程中有时会卡纸。控制面板上的指示灯会给您发出通知。


以下是导致卡纸的一些原因：

- 进纸盘装纸不正确或太满。

 **注：** 添加新介质时，每次都要从进纸盘中取出所有介质，然后将整个介质叠理直。这有助于防止多页进纸和减少卡纸。


- 介质不符合 HP 的规格。
- 可能需要清洁设备，以清除送纸道上的纸屑和其他颗粒。

介质卡塞后设备中可能会遗留松散的碳粉。松散的碳粉在打印几页后即会消除。


 **注意：** 如果衣物上沾上碳粉，请用凉水将其洗去。*热水将使碳粉永久地沾在织物上。*

常见的卡纸位置

- **打印碳粉盒区域：** 请参阅[第 61 页的取出卡纸](#)。
- **进纸盘区域：** 如果纸张仍卡在进纸盘中，尝试轻轻地将其从进纸盘中取出，而不要撕坏纸张。如果您感觉有阻力，请参阅[第 61 页的取出卡纸](#)。
- **出纸通道：** 如果纸张仍卡在出纸槽中，请参阅[第 61 页的取出卡纸](#)。

 **注：** 介质卡塞后设备中可能会遗留松散的碳粉。松散的碳粉在打印几页后即会消除。

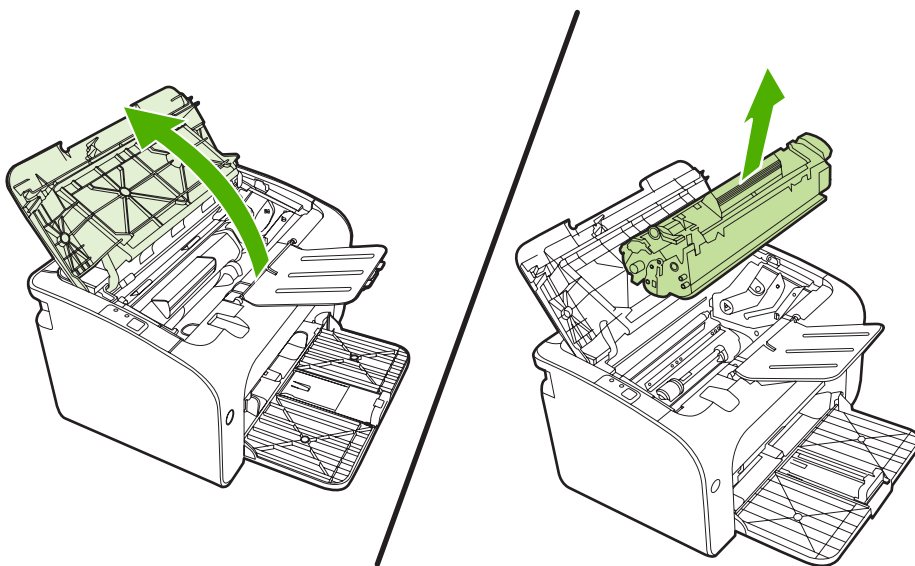
取出卡纸

 **注意：** 卡纸将导致打印页上出现松散的碳粉。如果衣物上沾上碳粉，请用凉水将其洗去。*热水将使碳粉永久地沾在织物上。*

要清除打印碳粉盒区域中的卡纸，请执行以下操作：

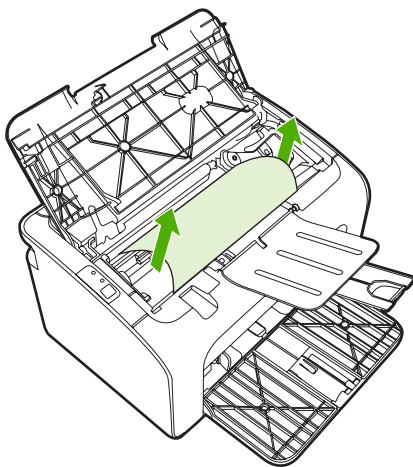
△ **注意：** 请勿使用尖利的物体（如镊子或针头钳）来清除卡纸。使用尖利物导致的损坏不在保修范围内。

1. 打开打印碳粉盒端盖按钮，然后从设备中取出打印碳粉盒。

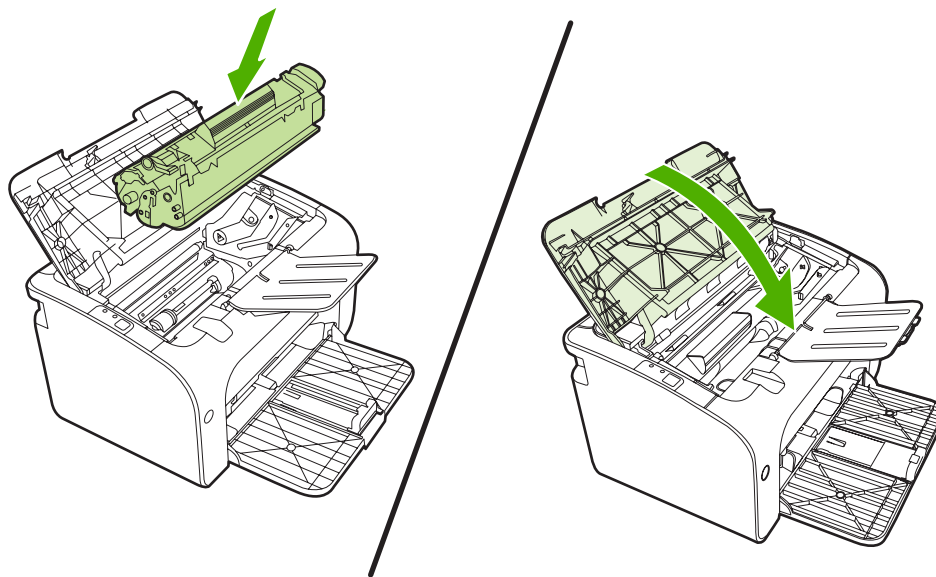


△ **注意：** 为防止损坏打印碳粉盒，请尽量缩短将其暴露在直射光线下的时间。

2. 用两手抓住露出最多的介质一边（包括介质中部），小心地将其从设备中拉出。




3. 重新安装打印碳粉盒，并关闭打印碳粉盒端盖。



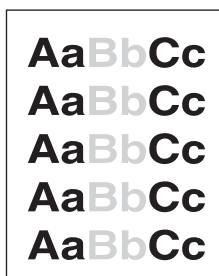
注： 添加新介质时，应从进纸盘中取出所有介质，然后将整个介质叠理直。

提高打印质量

本节提供有关识别和纠正打印缺陷的信息。

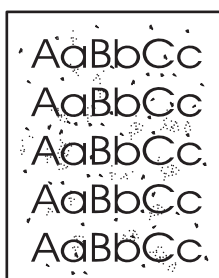
 **注：** 如果这些步骤无法纠正问题，请与 HP 授权经销商或服务代表联系。

颜色浅淡



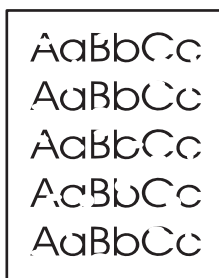
- 打印碳粉盒接近使用寿命。
- 介质可能不符合 Hewlett-Packard 的介质规格（如介质太潮湿或太粗糙）。
- 如果整页颜色都浅，则表明打印浓度可能调得太浅，或者可能打开了 EconoMode（经济模式）。在打印机属性中调整打印浓度并禁用 EconoMode（经济模式）。

碳粉斑点



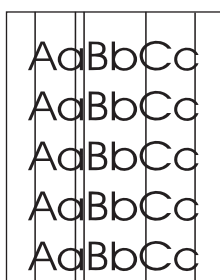
- 介质可能不符合 Hewlett-Packard 的介质规格（如介质太潮湿或太粗糙）。
- 可能需要清洁设备。请参阅[第 45 页的清洁设备](#)

丢字



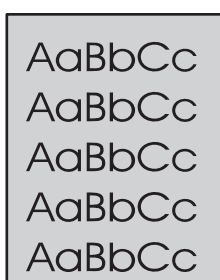
- 某一页介质可能有缺陷。请尝试重新打印作业。
- 介质的含水量不均匀或介质表面有湿点。请试用新介质。
- 整批介质质量差。制造工艺可能导致某些区域渗不进碳粉。请试用另一种类型或品牌的介质。
- 打印碳粉盒可能有缺陷。

垂直线



打印碳粉盒中的感光鼓上可能有划痕。安装新的 HP 打印碳粉盒。请参阅[第 38 页的更换打印碳粉盒](#)。

灰色背景



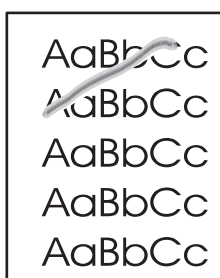
- 确保纸盘 1 已就位。
- 通过嵌入式 Web 服务器降低打印浓度设置。这样会降低背景阴影量。
- 减小介质的基本重量。
- 检查设备所处的环境。特别干燥（低湿度）的条件下可能会增大背景阴影量。
- 安装新的 HP 打印碳粉盒。请参阅[第 38 页的更换打印碳粉盒](#)。

碳粉污迹



- 如果介质前沿出现碳粉污迹，则说明介质导板可能不干净。请用干燥的无绒布擦拭介质导板。
- 检查介质类型和质量。
- 尝试安装新的 HP 打印碳粉盒。请参阅[第 38 页的更换打印碳粉盒](#)。
- 加热组件温度可能太低。在打印驱动程序中，确保选择了适当的介质类型。

松散的碳粉



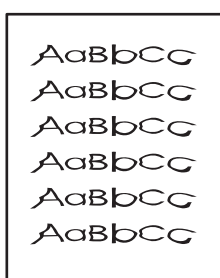
- 清洁设备内部。请参阅[第 45 页的清洁设备](#)。
- 检查介质类型和质量。请参阅[第 19 页的支持的纸张和其他介质](#)。
- 尝试安装新的 HP 打印碳粉盒。请参阅[第 38 页的更换打印碳粉盒](#)。
- 在打印驱动程序中，确保选择了适当的介质类型。
- 将设备直接插入交流电源插座，而不是插入电源板或电涌保护器。

垂直重复的缺陷



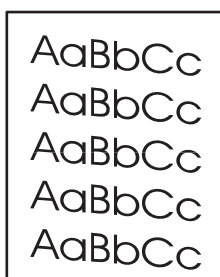
- 打印碳粉盒可能已损坏。如果在页面上的相同点上出现重复标记，请安装新的 HP 打印碳粉盒。请参阅[第 38 页的更换打印碳粉盒](#)。
- 内部部件上可能有碳粉。如果缺陷出现在打印页的背面，此问题可能会在打印几页后自动校正。
- 在打印驱动程序中，确保选择了适当的介质类型。

字符变形



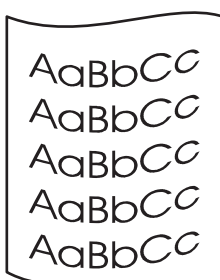
- 如果字符变形，产生了中空的图像，可能是介质太滑。请试用其他介质。请参阅[第 19 页的支持的纸张和其他介质](#)。
- 如果字符变形，产生了波状效果，设备可能需要维修。请打印配置页。如果字符变形，请与 HP 授权经销商或服务代表联系。请参阅[第 57 页的与 HP 支持部门联系](#)。

页面歪斜



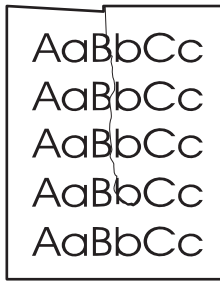
- 请确保介质正确装入，且介质导板不紧不松地靠着介质叠。
- 进纸槽可能太满。
- 检查介质类型和质量。

卷曲或波形



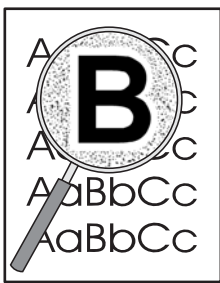
- 检查介质类型和质量。高温和高湿度都会导致介质卷曲。
- 介质可能在进纸盘中放置太久。请将进纸盘中的介质叠翻过来。另外，也可试着将进纸盘中的介质旋转 180°。
- 加热组件的温度可能太高。在打印驱动程序中，确保选择了适当的介质类型。如果问题仍然存在，请选择使用较低加热组件温度的介质类型，例如投影胶片或轻型介质。

起皱或折痕



- 请确认介质是否正确装入。请参阅[第 19 页的支持的纸张和其他介质](#)。
- 检查介质类型和质量。
- 翻转进纸盘中的介质叠。另外，也可试着将进纸盘中的介质旋转 180°。
- 对于信封，这可能是由于信封中有空气层所致。请取出信封，将它压平，之后再尝试打印。

字符轮廓边缘的碳粉分散



- 如果大量碳粉分散在字符周围，可能是介质不接受碳粉。（激光打印时有少量的碳粉分散属正常现象。）试用另一种不同的介质。请参阅[第 19 页的支持的纸张和其他介质](#)。
- 翻转进纸盘中的介质叠。
- 使用激光打印机专用介质。

介质故障排除

以下介质问题会造成打印质量变差、卡纸或设备损坏。

问题	原因	解决方法
打印质量差或附有碳粉	纸张太潮、太粗糙、太重或太光滑，或凸起或是存在质量缺陷的纸张。	试用 100 至 250 Sheffield 和 4% 至 6% 含水量的另一种纸张。
丢字、卡纸或卷曲	纸张保存不当。	将纸张平放在防潮包装中。
	纸张两面不一样。	将纸张翻转过来。
过于卷曲	纸张太潮湿、纹理方向有误或纹理结构短	使用长纹理的纸张。
	纸张两面不一样。	将纸张翻转过来。
卡纸，损坏设备	纸张上有缺口或孔眼。	使用没有缺口或孔眼的纸张。
进纸问题	纸张边缘参差不齐。	使用专用于激光打印机的高品质纸张。
	纸张两面不一样。	将纸张翻转过来。
	纸张太潮、太粗糙、太重或太光滑，纹理方向有误或纹理结构短，或凸起或是存在质量缺陷的纸张。	试用 100 至 250 Sheffield 和 4% 至 6% 含水量的另一种纸张。 使用长纹理的纸张。
打印歪斜（扭曲）。	介质导板可能调整有误。	从进纸盘中取出所有介质，将介质叠弄直，然后再次将介质装入进纸盘。根据所用介质的宽度和长度调节介质导板，然后尝试重新打印。
一次装入了多张介质。	进纸盘可能装纸过多。	从纸盘中取出一些介质。
	介质可能起皱、折叠或损坏。	确保介质没有起皱、折叠或损坏。尝试使用新的或其他包装内的介质打印。
设备无法从进纸盘进纸。	设备可能处于手动送纸模式。	确保设备没有处于手动送纸模式，并再次打印作业。
	取纸滚筒可能变脏或损坏。	联系 HP 客户服务部门。请参阅 第 57 页的与 HP 支持部门联系 或包装箱中附带的支持说明。
	主纸盘中的纸张长度调整控制被设定为大于介质尺寸的长度。	将纸张长度调整控制调整为正确的长度。

打印页与屏幕显示的页不同

文本错乱、不正确或不完整

- 安装软件时可能选择了错误的打印机驱动程序。请确保在打印机**属性**中选择了正确的打印机驱动程序。
- 如果打印出的某个特定文件的文本错乱，则可能是该文件存在问题。如果打印出的某个特定应用程序的文本错乱，则可能是该应用程序存在问题。请确保选择了正确的打印机驱动程序。
- 您的软件应用程序可能有**问题**。请尝试从其他软件应用程序打印。
- USB 电缆松脱或发生故障。
 - 将电缆的两端断开，然后再重新连接。
 - 尝试打印一个已知可打印的作业。
 - 如果有可能，请将电缆和设备连到另一台计算机上，然后尝试打印一个已知可打印的作业。
 - 尝试使用新的长度 3 米 或更短的 USB 2.0 电缆。
 - 关闭设备和计算机。拔下 USB 电缆，检查电缆两端是否有损坏。重新连接电缆，确保连接牢固。确保设备与计算机直接连接。取下连接在计算机 USB 端口和设备之间的任何转换器、磁带备份驱动器、密钥或任何其他设备。这些设备有时会干扰计算机和设备之间的通信。重新启动设备和计算机。

丢失图形或文本或出现空白页

- 请确保您的文件没有空白页。
- 密封胶带可能仍然在打印碳粉盒中。取出打印碳粉盒，向外拉碳粉盒一端的卡扣，直到将整条胶带从打印碳粉盒中拉出。重新安装打印碳粉盒。有关说明，请参阅[第 38 页的更换打印碳粉盒](#)。要检查设备，请打印配置页。有关如何打印配置页的说明，请参阅[第 40 页的配置页](#)。
- 打印机**属性**中的图形设置可能不适合您的打印作业类型。请在打印机属性中试用其他的图形设置。
- 清洁设备，尤其要清洁打印碳粉盒和电源之间的触点。


页面格式与其他 HP LaserJet 打印机不同

如果使用旧的或不同的 HP LaserJet 打印机驱动程序（打印机软件）来创建文档，或者软件中的打印机**属性**设置不同，那么当您尝试用新的打印机驱动程序或设置进行打印时，页面格式可能会发生变化。要解决此问题，请尝试下列操作：

- 创建文档，而且不论使用何种 HP LaserJet 打印机进行打印，都使用相同的打印机驱动程序（打印机软件）和打印机**属性**设置来打印文档。
- 更改分辨率、纸张尺寸、字体设置和其他设置。

图形质量

图形设置可能不适合您的打印作业。检查打印机**属性**中的图形设置，如分辨率，并根据需要对它们进行调整。

 **注：** 从一种图形格式转换为另一种图形格式时，可能会丢失某些分辨率。

打印机软件问题

表 7-3 打印机软件问题

问题	解决方法
该打印机的图标未显示在 打印机 文件夹中	<ul style="list-style-type: none">● 重新安装打印机软件。在 Windows 任务栏中，依次单击开始、程序、HP，接着单击您的打印机，然后单击卸载。从 CD-ROM 安装打印机软件。 注： 关闭任何正在运行的应用程序。要关闭在系统任务栏中有对应图标的程序，请右击此图标，然后选择关闭或禁用。● 尝试将 USB 电缆插入计算机上的不同 USB 端口。
软件安装期间显示了一条错误消息	<ul style="list-style-type: none">● 重新安装打印机软件。在 Windows 任务栏中，依次单击开始、程序、HP，接着单击您的打印机，然后单击卸载。从 CD-ROM 安装打印机软件。 注： 关闭任何正在运行的应用程序。要关闭在任务栏中有对应图标的程序，请右击此图标，然后选择关闭或禁用。● 请检查要安装打印机软件的驱动器上的可用空间量。如有必要，请释放出尽可能多的空间，然后重新安装打印机软件。● 如有必要，请运行“磁盘碎片整理程序”，然后重新安装打印机软件。
打印机处于“就绪”模式，但不执行任何打印作业	<ul style="list-style-type: none">● 从打印机的控制面板打印配置页，验证打印机的功能是否正常。● 确保所有电缆正确就位，并符合规格。这包括 USB 电缆、网络电缆和电源线。尝试使用新的电缆。

常见的 Macintosh 问题

表 7-4 Mac OS X 问题

“打印中心”或“打印机设置实用程序”中未列出打印机驱动程序。

原因	解决方法
软件可能尚未安装，或安装有误。	请确保 PM 和 PE 插件在以下硬盘文件夹内：Library/Printers/hp/laserjet/<product_name>。如有必要，请重新安装该软件。请参阅入门指南。

“打印中心”或“打印机设置实用程序”中未显示设备名称、IP 地址或 Rendezvous/Bonjour 主机名。

原因	解决方法
设备可能尚未就绪。	请确保电缆连接正确、设备已打开且“就绪”指示灯亮。如果通过 USB 或 Ethernet 集线器连接，请尝试直接连接至计算机，或使用其他端口。
可能选择了错误的连接类型。	请确保选择了 USB、IP 打印或 Rendezvous/Bonjour（取决于设备与计算机之间现有的连接类型）。
使用的设备名称、IP 地址或 Rendezvous/Bonjour 主机名有误。	打印配置页，检查设备名称、IP 地址或 Rendezvous/Bonjour 主机名。检查配置页上的名称、IP 地址或 Rendezvous/Bonjour 主机名是否与“打印中心”或“打印机设置实用程序”中的设备名称、IP 地址或 Rendezvous/Bonjour 主机名匹配。
接口电缆可能损坏或是质量较差。	更换接口电缆。确保使用质量好的电缆。

打印机驱动程序没有对“打印中心”或“打印机设置实用程序”中的所选设备进行自动设置。

原因	解决方法
设备可能尚未就绪。	请确保电缆连接正确、设备已打开且“就绪”指示灯亮。如果通过 USB 或 Ethernet 集线器连接，请尝试直接连接至计算机，或使用其他端口。
软件可能尚未安装，或安装有误。	请确保打印机 PPD 在以下硬盘文件夹内：Library/Printers/PPDs/Contents/Resources/<lang>.lproj，其中 <lang> 是所使用语言的双字母语言代码。如有必要，请重新安装该软件。请参阅入门指南。
PostScript 打印机说明 (PPD) 文件损坏。	删除以下硬盘文件夹内的 PPD 文件：Library/Printers/PPDs/Contents/Resources/<lang>.lproj，其中 <lang> 是所使用语言的双字母语言代码。请重新安装软件。请参阅入门指南。
设备可能尚未就绪。	请确保电缆连接正确、设备已打开且“就绪”指示灯亮。如果通过 USB 或 Ethernet 集线器连接，请尝试直接连接至计算机，或使用其他端口。
接口电缆可能损坏或是质量较差。	更换接口电缆。确保使用优质电缆。

表 7-4 Mac OS X 问题（续）

打印作业未能发送至所需的设备。

原因	解决方法
打印队列可能已停止。	重新启动打印队列。打开 打印监控器 ，并选择 开始作业 。
使用的设备名称或 IP 地址有误。您的打印作业可能已发送给其他具有相同或相似名称、IP 地址或 Rendezvous/Bonjour 主机名的设备。	打印配置页，检查设备名称、IP 地址或 Rendezvous/Bonjour 主机名。检查配置页上的名称、IP 地址或 Rendezvous/Bonjour 主机名是否与“打印中心”或“打印机设置实用程序”中的设备名称、IP 地址或 Rendezvous/Bonjour 主机名匹配。

无法通过第三方 USB 卡打印。

原因	解决方法
当未安装 USB 打印机软件时会发生此错误。	在添加第三方 USB 卡时，可能需要 Apple 的 USB Adapter Card Support 软件。此软件的最新版本可从 Apple Web 站点获得。

使用 USB 电缆连接时，在选择驱动程序之后，“打印中心”或“打印机设置实用程序”中没有显示设备。

原因	解决方法
此问题可能是由软件或硬件组件引起的。	<p>软件故障排除</p> <ul style="list-style-type: none">● 请检查您的 Macintosh 是否支持 USB。● 检查 Macintosh 操作系统是否是 Mac OS X V10.2 或更高版本。● 确保 Macintosh 中有合适的 Apple USB 软件。 <p>硬件故障排除</p> <ul style="list-style-type: none">● 请检查设备是否已打开。● 检查 USB 电缆连接是否正确。● 检查您使用的是否为合适的高速 USB 电缆。● 确保链路中无过多的 USB 设备。将所有设备从链路中断开，然后将电缆直接连接到主计算机的 USB 端口。● 检查链路的同一行中是否有两个以上的无电源 USB 集线器。将所有设备从链路中断开，然后将电缆直接连接到主计算机的 USB 端口。 <p>注： iMac 键盘是一种无电源 USB 集线器。</p>

网络设置故障排除

如果计算机无法找到联网设备，请执行以下步骤：

1. 检查电缆，确保它们连接正确。检查以下所有电缆的连接情况：
 - 电源线
 - 设备和集线器或交换机之间的电缆
 - 集线器或交换机和计算机之间的电缆
 - 与调制解调器连接的电缆或建立其他 Internet 连接方式所用的电缆（如果适用）
2. 检查计算机网络连接是否正常（仅限 Windows）：
 - 在 Windows 桌面上，双击**网上邻居**。
 - 单击**整个网络**链接。
 - 单击**全部内容**链接。
 - 双击其中一个网络图标，确保部分设备已列出。
3. 检查网络连接是否处于活动状态：
 - 检查设备后端网络连接器 (RJ-45) 上的网络指示灯是否亮起。
 - 如果其中一个指示灯一直亮起，则表明设备已与网络连接。
 - 如果两个网络指示灯都没有亮，请检查设备与网关、交换机或集线器的电缆连接，确保这些连接牢固。
 - 如果连接牢固，请关闭设备电源，至少 10 秒后再接通设备电源。
4. 打印网络配置页。请参阅[第 40 页的配置页](#)。
 - 在“网络配置”页上，检查是否为设备指定了非零 IP 地址。
 - 如果“网络配置”页不包含有效的非零 IP 地址，请同时按下**执行**和**取消**按钮，将 HP 内部网络端口复位为出厂时的默认设置。

在“注意”、“就绪”和“执行”指示灯停止循环闪烁之后，设备会回到“就绪”状态，这时复位完毕。
 - 在设备进入“就绪”状态两分钟后，再打印一张网络配置页，检查是否为该设备指定了有效的 IP 地址。
 - 如果 IP 地址仍为零，请与 HP 支持部门联系。请参阅[第 82 页的 HP 客户服务部门](#)。

A 附件和耗材

- [订购耗材和附件](#)

订购耗材和附件

采用可选附件和耗材可提高设备的能力。请使用专门为 HP LaserJet P1007/P1008/P1505/P1505n 设计的附件和耗材，以确保达到最佳性能。

这些设备专用智能打印耗材。“耗材状态”页提供有关打印碳粉盒中剩余碳粉量和用于订购耗材的部件号的信息，并指明安装的打印碳粉盒是否是原装 HP 耗材。

表 A-1 订购信息

	物品	描述或用途	订购号
打印耗材	HP 多用途纸张	各种用途的 HP 品牌的纸张（1 箱 10 令，每令 500 张）。在美国要订购样品，请打电话 1-800-471-4701。	HPM1120
	HP LaserJet 纸张	用于 HP LaserJet 打印机的优质 HP 品牌纸张（1 箱 10 令，每令 500 张）。在美国要订购样品，请打电话 1-800-471-4701。	HPJ1124
	HP LaserJet 投影胶片	用于 HP LaserJet 单色打印机的 HP 品牌投影胶片。	92296T (letter) 92296U (A4)
HP LaserJet P1007/P1008 的打印碳粉盒	智能打印碳粉盒	HP LaserJet P1007/P1008 的更换打印碳粉盒。	CB435A（1500 页碳粉盒）
HP LaserJet P1505/P1505n 的打印碳粉盒	智能打印碳粉盒	HP LaserJet P1505/P1505n 的更换打印碳粉盒。	CC388A（2000 页碳粉盒）
补充文档	<i>HP LaserJet 系列打印介质指南</i>	HP LaserJet 打印机纸张和其他打印介质的使用指南。	5963-7863 注： 此文档可从 http://www.hp.com/support/ljpaperguide/ 下载。
更换部件	介质取纸滚筒	从纸盘拾取介质并将其送入设备。	RL1-1442-000CN (P1000 系列), RL1-1497-000CN (P1500 系列)
	打印机分离垫组件	用于防止多页介质同时进入打印机通道。	RM1-4006-000CN (P1000 系列), RM1-4207-000CN (P1500 系列)

B 服务和支持

Hewlett-Packard 有限保修声明

HP 产品

有限保修期

HP LaserJet P1007/P1008/P1505/P1505n 打印机

自购买之日起一年

HP 向最终用户保证：HP 的硬件、附件和耗材自购买之日起在上述指定日期内在材料和工艺上不存在缺陷。如果 HP 在保修期内获悉此类缺陷，HP 将选择修理或更换确有缺陷的产品。更换的产品可能是新产品或性能上类似于新产品的产品。

在正确安装和使用的情况下，HP 保证自购买之日起在上述指定日期内，HP 软件不会由于材料和工艺上的缺陷而不能执行其编程指令。在保修期内，如果 HP 获悉此类缺陷，HP 将更换由于此类缺陷无法执行编程指令的软件。

HP 不保证 HP 产品的操作不会中断或者不会出现错误。如果 HP 在合理的时间内无法按保修责任修理或更换产品，客户将有权立即退回该产品，要求退还货款。

HP 产品可能含有性能上与新部件等效的重新生产部件，或者可能偶然使用过的部件。

保修不适用于由于以下原因造成的产品缺陷：(a) 维护或校准不当或不充分；(b) 使用非 HP 提供的软件、接口、部件或耗材；(c) 擅自更改或滥用设备；(d) 超出产品公布的环境规范的操作；(e) 场地准备或维护不当。

HP 的有限保修适用于 HP 提供该产品的支持服务以及 HP 销售该产品的任何国家/地区。保修服务的级别可能随当地标准的不同而变化。HP 不会改变产品的外形、装配或功能，使之能用于由于法律或规章的原因而从未打算使用的国家/地区。在本地法律允许的范围内，以上保修是唯一的，除此之外无其他明示或暗示的书面或口头保修或条款，且 HP 未对任何特殊用途的适销性、满意质量和适用性提供暗示担保或条款。一些国家/地区、州或省不允许对默示保修进行限制，因此以上限制或例外可能不适用于您。本有限保修赋予您特定的法律权利，您所具有的其他权利可能因不同国家/地区、州或省而不同。

在本地法律允许的范围内，此保修声明中的补偿是唯一的专有补偿。除以上所述外，HP 或其供应商在任何情况下都不对任何数据丢失或直接、特殊、偶发、连带（包括利润损失或数据丢失）或其他损失负责，不管它是依据合约、侵权或其他原因。有些国家/地区、州或省不允许排除或限制偶发或连带损失，因此以上限制或排除条款可能不适用于您。

除法律允许的范围外，本声明中的保修条款不排除也不限制或修改此产品销售给此类客户时适用的强制性法定权利。

客户自助维修保修服务

HP 产品中有许多客户自助维修 (CSR) 部件，能最大程度地减少维修时间，让您更灵活地更换缺陷部件。如果 HP 在诊断期间发现可以通过使用 CSR 部件来完成维修，HP 将直接将此部件运送给您进行更换。有两种类型的 CSR 部件：1) 客户必须进行自助维修的部件。如果要求 HP 更换这些部件，您需为此服务支付路费 and 人工费用。2) 客户可以选择进行自助维修的部件。这些部件的设计也适合客户自助维修。但是，如果需要 HP 为您更换它们，HP 也将按照适用于您产品的保修服务类别进行更换，且不另行收费。

根据供应情况和地理许可条件，HP 将在下一工作日内交付 CSR 部件。如果地理条件许可，也可当天或四小时内交货，但须另行付费。如需帮助，您可以致电 HP 技术支持中心，技术人员将通过电话向您提供帮助。HP 将在随替换 CSR 部件提供的材料内指明是否必须将缺陷部件退回 HP。如果需要将缺陷部件退回 HP，您必须在指定的时间（一般在五 (5) 个工作日）内将缺陷部件退回 HP。必须将缺陷部件与随运送材料提供的文档一起退回。如果不退回缺陷部件，HP 可能会向您索要更换费用。对于客户自助维修部件，HP 将支付所有运送和部件退回费用，并确定是使用普通邮递方式还是快递方式。

Hewlett-Packard 软件许可协议

注意：此软件的使用必须遵守以下所述的 HP 软件许可条款。使用本软件表示您接受这些许可条款。

HP 软件许可条款

除非与 Hewlett-Packard 另行签署协议，否则下列许可条款将约束您对随附软件的使用。

许可授权。 Hewlett-Packard 授予您使用本软件副本的权利。“使用”表示保存、加载、安装、执行或显示本软件。不得修改本软件，也不得禁用本软件的任何许可或控制功能。如果本软件许可“同时使用”，则同时使用本软件的用户数不得超过最大授权用户数。

所有权。 本软件及其版权属 Hewlett-Packard 或其第三方供应商所有。许可不给予对本软件的任何权利或所有权，不构成对本软件任何权利的出售。如有任何违反许可条款的行为，Hewlett-Packard 的第三方供应商可根据这些条款保护自己的权利。

复制与改编。 仅为存档目的或者复制或改编是授权使用本软件所必需的步骤时，才可以复制或改编本软件。在所有副本或改编本中，您必须再现原软件中的所有版权声明。不得将本软件复制到任何公共网络上。

严禁反汇编或解密。 除非事先获得 HP 的书面同意，否则不得反汇编或反编译本软件。在某些管辖区域，有限的反汇编或反编译不需要获得 HP 的同意。在提出申请时，您应向 HP 提供进行反汇编或反编译的比较详细的信息。除非解密是该软件操作的必要部分，否则不能对其解密。

转让。 转让本软件的同时，您的许可将自动终止。转让时，您必须将本软件，包括所有正本和副本以及相关文档交付给受让人。同时，作为条件，受让人也必须接受这些许可条款。

终止。 如果获悉您未能遵守这些许可条款，HP 可以终止您的许可。许可终止后，您必须立即将软件及其所有正本和副本、改编本以及任何形式的合并部分全部销毁。

出口要求。 不得违反任何适用法律或法规出口或转口本软件、任何正本和副本或改编本。

美国政府有限权利。 本软件及其随附的文档均由私人自费开发研制。它们将根据 DFARS 252.227-7013（1988 年 10 月）、DFARS 252.211-7015（1991 年 5 月）或 DFARS 252.227-7014（1995 年 6 月）中“商业计算机软件”的定义；FAR 2.101(a)（1987 年 6 月）中“商业项目”的定义；FAR 52.227-19（1987 年 6 月）中“有限计算机软件”的定义（或任何相当的代理规章或合同条款）等任何适用的条款进行交付和授权使用。根据所涉产品适用的 DFAR 或 FAR 条款或 HP 标准软件协议中规定，您仅拥有对此类软件及其随附文档的权利。

打印碳粉盒和感光磁鼓的有限保修

HP 保证本打印碳粉盒不存在材料和工艺方面的缺陷。

本保修对以下打印碳粉盒不适用：(a) 经过重添碳粉、整修、再造或擅自改动的碳粉盒；(b) 因滥用、存储不当或运行环境超出为该打印机产品公布的环境规格而导致出现故障的碳粉盒；(c) 因正常使用而造成磨损的碳粉盒。

要获得保修服务，请将产品连同问题的书面说明以及打印样版一起退还购买处或与 HP 客户支持部联系。如果产品证实有缺陷，HP 将酌情为客户更换产品或退回客户的购买款。

在当地法律允许的范围内，上述保修是唯一的，其它明示或暗示的书面或口头的担保或条件均无效；HP 特此否认对任何适销性、满意的质量以及特定用途适用性的暗示的保证或条件。

在当地法律允许的范围内，无论依据合约、侵权行为还是其它原因，HP 或其供应商在任何情况下不对直接、特殊、偶然的、继发的（包括利润损失或数据丢失）或其它的损失负责。

除法律允许的范围以外，本声明中的保修条款不排除、限制或修改销售本产品时适用的强制性法定权利。

HP 客户服务部门

在线服务

使用调制解调器或 Internet 连接可以 24 小时获得信息

万维网：可以从 <http://www.hp.com/support/ljp1000> 或 <http://www.hp.com/support/ljp1500> 获得更新的 HP 产品软件、产品和支持信息以及多个语言版本的打印驱动程序（该站点为英文网站）。

在线故障排除工具

HP 即时支持专业版 (ISPE) 是一套适用于桌面计算和打印产品的、基于 Web 的问题解决工具。ISPE 可帮助您快速识别、诊断并解决有关计算和打印的问题。可以从 <http://instantsupport.hp.com> 访问 ISPE 工具。

电话支持

在保修期内，Hewlett-Packard 提供免费电话支持。拨打电话时，电话将接通至一支随时为您提供帮助的响应团队。有关您所在国家/地区的电话号码，请参阅产品包装箱中附带的说明，或访问 <http://www.hp.com>，然后单击 **Contact HP**（与 HP 联系）。在致电 HP 之前，请准备好以下信息：产品名称和序列号、购买日期以及问题说明。

您也可以访问 <http://www.hp.com/support/ljp1000> 或 <http://www.hp.com/support/ljp1500>，以便通过 Internet 获得支持。单击 **support & drivers**（支持与驱动程序）块。

软件实用程序、驱动程序和电子信息

转至 <http://www.hp.com/support/ljp1000> 或 <http://www.hp.com/support/ljp1500>。（这些站点为英文网站，但可以下载多种语言版本的打印驱动程序。）

有关如何通过电话获得信息，请参阅设备包装箱附带的说明。

直接订购 HP 附件或耗材

从下列网站订购耗材：

北美洲：<https://www.hp.com/post-embed/ordersupplies-na>

拉丁美洲：<https://www.hp.com/post-embed/ordersupplies-la>

欧洲和中东：<https://www.hp.com/post-embed/ordersupplies-emea>

亚太国家/地区：<https://www.hp.com/post-embed/ordersupplies-ap>

从 <http://www.hp.com> 订购附件，然后单击 **Supplies & Accessories**（耗材与附件）。有关详细信息，请参阅第 76 页的订购耗材和附件。

要通过电话订购耗材或附件，请拨打以下号码：

美国：1-800-538-8787

加拿大：1-800-387-3154

要查找其他国家/地区的电话号码，请参阅设备包装箱中随附的说明。

HP 服务信息

有关您的 HP 产品在其他国家/地区的服务信息，请拨打您所在国家/地区的 HP 客户支持电话号码。请参阅设备包装箱中附带的说明。

HP 服务协议

致电：1-800-HPINVENT [1-800-474-6836（美国）] 或 1-800-268-1221（加拿大）。

过保修期的服务：1-800-633-3600。

延长服务期：请致电 1-800-HPINVENT 1-800-474-6836（美国）或 1-800-268-1221（加拿大）。或转至 HP Supportpack 和 Carepaq™ 服务网站，网址为：<http://www.hpexpress-services.com/10467a>。

支持和服务的可用性

HP 在世界各地提供了多种服务和支持计划供用户选购。这些计划是否可用取决于您所处的位置。

HP Care Pack™ 服务和服务协议

HP 提供多种服务和支持方案以满足不同的需求。这些方案并非标准保修的组成部分。支持服务因国家/地区而异。HP 为其大多数产品提供保修期以外的 HP Care Pack 服务和服务协议。

要确定适用于该设备的服务和支持方案，请转至 <http://www.hpexpress-services.com/10467a>，然后键入设备型号。在北美洲，可以通过 HP 客户服务部门获得服务协议的信息。请致电 1-800-HPINVENT 1-800-474-6836（美国）或 1-800-268-1221（加拿大）。在其他国家/地区，请与您所在国家/地区指定的 HP 客户服务中心联系。有关您所在国家/地区的 HP 客户服务部门的电话号码，请参阅包装箱中的说明或转至 <http://www.hp.com>。

重新包装设备的准则

- 卸下并保留所有电缆、托盘和设备中安装的可选附件。
- 卸下并保留打印碳粉盒。
- △ **注意：** 为防止损坏打印碳粉盒，请将打印碳粉盒存放在其原来的包装材料中，或将其存放在没有光线照射的地方。
- 如果可能，请使用原来的装运箱和包装材料。*因包装不当而造成的运输损坏应由您自己承担责任。* 如果已扔掉打印机的原包装材料，则请与您当地的邮寄服务部门联系，以获得重新包装设备方面的信息。
- Hewlett-Packard 建议您购买设备运输保险。

C 设备规格

表 C-1 物理规格¹

规格	HP LaserJet P1007/P1008	HP LaserJet P1505/P1505n
设备重量（不含碳粉盒）	4.7 千克	5.4 千克
设备重量（含碳粉盒）	5.2 千克	5.9 千克
设备高度	195 毫米	225 毫米
设备深度（纸盘合上）	238 毫米	245 毫米
设备深度（纸盘为装入 letter 尺寸纸张而扩展）	344 毫米	355 毫米
设备深度（纸盘为装入 A4 尺寸纸张而扩展）	353 毫米	355 毫米
设备深度（纸盘为装入 legal 尺寸纸张而完全扩展）	411 毫米	413 毫米
设备宽度	349 毫米	379 毫米

¹ 数值基于初始数据。有关最新信息，请参阅 <http://www.hp.com/support/ljp1000> 或 <http://www.hp.com/support/ljp1500>。

△ **警告！** 电源要求由出售设备的国家/地区决定。不要转换操作电压。否则可能会损坏设备并使产品担保无效。

表 C-2 电气规格¹

项目	110 伏型号	220 伏型号
电源要求	110-127 伏特 (+/-10%)、50/60 赫兹 (+/-2 Hz)	220-240 伏特 (+/-10%)、50/60 赫兹 (+/-2 Hz)
HP LaserJet P1007/P1008 的额定电流	4.9 安培	2.9 安培
HP LaserJet P1505/P1505n 的额定电流	4.9 安培	2.9 安培

¹ 数值基于初始数据。有关最新信息，请参阅 <http://www.hp.com/support/ljp1000> 或 <http://www.hp.com/support/ljp1500>。

表 C-3 功耗（平均瓦数值）¹

产品机型	打印 ²	就绪 ²	省电	关闭
HP LaserJet P1007/P1008	285 瓦	4 瓦	4 瓦	0.8 瓦

表 C-3 功耗（平均瓦数值）（续）

产品机型	打印 ²	就绪 ²	省电	关闭
HP LaserJet P1505/ P1505n	380 瓦	5 瓦	5 瓦	0.8 瓦

¹ 数值基于初始数据。有关最新信息，请参阅 <http://www.hp.com/support/ljp1000> 或 <http://www.hp.com/support/ljp1500>。

² 以上列出的电源要求都是使用标准电压测量出的单色打印的最高值。

³ 从省电到开始打印的恢复时间：< 8 秒

⁴ 所有型号的设备在就绪模式下的最大散热量 = 62 BTU/小时

表 C-4 噪声排放¹

HP LaserJet P1007/P1008 的声强级	根据 ISO9296 声明¹
打印 (14 PPM) ²	L _{WA} d = 6.29 Bels (A) [62.9 dB (A)]
就绪	无声
HP LaserJet P1505/P1505n 的声强级	根据 ISO9296 声明¹
打印 (22 PPM) ³	L _{WA} d = 6.3 Bels (A) [63 dB (A)]
就绪	无声
HP LaserJet P1007/P1008 旁位置的声压级 (SPL)	根据 ISO9296 声明¹
打印 (14 PPM) ²	L _{pAm} = 50 dB(A)
就绪	无声
HP LaserJet P1505/P1505n 旁位置的声压级 (SPL)	根据 ISO9296 声明
打印 (22 PPM) ³	L _{pAm} = 50 dB(A)
就绪	无声

¹ 数值基于初始数据。有关最新信息，请参阅 <http://www.hp.com/support/ljp1000> 或 <http://www.hp.com/support/ljp1500>。

² 测试时的配置：HP LaserJet P1007/P1008，以 14 PPM 的速度在 A4 纸上连续进行单色打印。

³ 测试时的配置：HP LaserJet P1505/P1505n，以 22 PPM 的速度在 A4 纸上连续进行单色打印。

表 C-5 环境规格

	推荐 ¹	操作 ¹	存放 ¹
温度	17.5°C 至 25°C	10°C 至 32.5°C	0°C 至 40°C
相对湿度	30% 至 70%（无冷凝）	10% 至 90%（无冷凝）	10% 至 90%（无冷凝）

¹ 数值基于初始数据。有关最新信息，请参阅 <http://www.hp.com/support/ljp1000> 或 <http://www.hp.com/support/ljp1500>。


D 规章条例信息

- [FCC（美国联邦通信委员会）规章执行](#)
- [HP LaserJet P1007/P1008 的一致性声明](#)
- [HP LaserJet P1505/P1505n 的一致性声明](#)
- [规章条例声明](#)
- [环境产品管理程序](#)

FCC（美国联邦通信委员会）规章执行

This equipment has been tested and found to comply with the limits for a Class B digital device, pursuant to Part 15 of the FCC rules. These limits are designed to provide reasonable protection against harmful interference in a residential installation. This equipment generates, uses, and can radiate radio frequency energy. If it is not installed and used in accordance with the instructions, it may cause harmful interference to radio communications. However, there is no guarantee that interference will not occur in a particular installation. If this equipment does cause harmful interference to radio or television reception, which can be determined by turning the equipment off and on, the user is encouraged to try to correct the interference by one or more of the following measures:

- Reorient or relocate the receiving antenna.
- Increase separation between equipment and receiver.
- Connect equipment to an outlet on a circuit different from that to which the receiver is located.
- Consult your dealer or an experienced radio/TV technician.

 **注：** Any changes or modifications to the printer that are not expressly approved by Hewlett-Packard could void the user's authority to operate this equipment.

Use of a shielded interface cable is required to comply with the Class B limits of Part 15 of FCC rules.

HP LaserJet P1007/P1008 的一致性声明

一致性声明

根据 ISO/IEC Guide 17050-1 及 EN 17050-1

制造商名称: Hewlett-Packard Company
制造商地址: 11311 Chinden Boulevard,
Boise, Idaho 83714-1021, USA

兹声明本产品

产品名称: HP LaserJet P1007/P1008 Series
规章型号³⁾: BOISB-0605-00
产品选项: 全部

碳粉盒: CB435A

符合下列产品规格:

安全性: IEC 60950-1:2001 / EN 60950-1:2001 +A11
IEC 60825-1:1993 +A1 +A2/EN 60825-1:1994 +A1 +A2 (1 级激光/LED 产品)
GB4943-2001

EMC: CISPR 22:2005 / EN 55022:2006 B 级¹⁾
EN 61000-3-2:2000 + A2
EN 61000-3-3:1995 + A1
EN 55024:1998 +A1 +A2
FCC Title 47 CFR, 第 15 部分 B 级²⁾ / ICES-003, 第 4 版
GB9254-1998、GB17625.1-2003

补充信息:

本产品符合 EMC Directive 2004/108/EC (欧盟电磁控制条例) 和 Low Voltage Directive 2006/95/EC (欧盟低电压条例) 的要求, 因而带有 CE 标记。

- 1) 本产品在 Hewlett-Packard 个人计算机系统的典型配置下进行过测试。
- 2) 本产品符合 FCC (美国联邦通信委员会) 规章第 15 部分的要求。其运行符合以下两个条件: (1) 本设备不会引起有害的干扰; (2) 本设备必须接受可能收到的任何干扰, 包括那些可能引起意外操作的干扰。
- 3) 针对规章用途, 本产品被分配了一个规章型号。此型号不应与产品名称或产品编号混淆。

Boise, Idaho 83714, USA

2006 年 6 月 14 日

如果只需要规章主题的信息, 请联系:

澳大利亚联系地址: Product Regulations Manager, Hewlett-Packard Australia Ltd., 31-41 Joseph Street, Blackburn, Victoria 3130, Australia

欧洲联系地址: 当地 Hewlett-Packard 销售和服务办事处, 或者 Hewlett-Packard GmbH, Department HQ-TRE / Standards Europe, Herrenberger Straße 140, D-71034 Böblingen, Germany, (FAX: +49-7031-14-3143)

美国联系地址: Product Regulations Manager, Hewlett-Packard Company, PO Box 15, Mail Stop 160, Boise, Idaho 83707-0015, USA, (Phone: 208-396-6000)

HP LaserJet P1505/P1505n 的一致性声明

一致性声明

根据 ISO/IEC Guide 17050-1 及 EN 17050-1

制造商名称: Hewlett-Packard Company
制造商地址: 11311 Chinden Boulevard,
Boise, Idaho 83714-1021, USA

兹声明本产品

产品名称: HP LaserJet P1503/P1504/P1505/P1506 系列
规章型号³⁾: BOISB-0604-00
产品选项: 全部

碳粉盒: CC388A

符合下列产品规格:

安全性: IEC 60950-1:2001 / EN 60950-1:2001 +A11
IEC 60825-1:1993 +A1 +A2/EN 60825-1:1994 +A1 +A2 (1 级激光/LED 产品)
GB4943-2001

EMC: CISPR 22:2005 / EN 55022:2006 B 级¹⁾
EN 61000-3-2:2000 + A2
EN 61000-3-3:1995 + A1
EN 55024:1998 +A1 +A2
FCC Title 47 CFR, 第 15 部分 B 级²⁾ / ICES-003, 第 4 版
GB9254-1998、GB17625.1-2003

补充信息:

本产品符合 EMC Directive 2004/108/EC (欧盟电磁控制条例) 和 Low Voltage Directive 2006/95/EC (欧盟低电压条例) 的要求, 因而带有 CE 标记。

- 1) 本产品在 Hewlett-Packard 个人计算机系统的典型配置下进行过测试。
- 2) 本产品符合 FCC (美国联邦通信委员会) 规章第 15 部分的要求。其运行符合以下两个条件: (1) 本设备不会引起有害的干扰; (2) 本设备必须接受可能收到的任何干扰, 包括那些可能引起意外操作的干扰。
- 3) 针对规章用途, 本产品被分配了一个规章型号。此型号不应与产品名称或产品编号混淆。

Boise, Idaho 83714, USA

2006 年 6 月 14 日

如果只需要规章主题的信息, 请联系:

澳大利亚联系地址: Product Regulations Manager, Hewlett-Packard Australia Ltd., 31-41 Joseph Street, Blackburn, Victoria 3130, Australia

欧洲联系地址: 当地 Hewlett-Packard 销售和服务办事处, 或者 Hewlett-Packard GmbH, Department HQ-TRE / Standards Europe, Herrenberger Straße 140, D-71034 Böblingen, Germany, (传真: +49-7031-14-3143)

美国联系地址: Product Regulations Manager, Hewlett-Packard Company, PO Box 15, Mail Stop 160, Boise, Idaho 83707-0015, USA, (电话: 208-396-6000)

规章条例声明

激光安全性声明

美国食品药品监督管理局的设备与放射性物质健康中心 (CDRH) 对 1976 年 8 月 1 日后生产的激光产品实行管制。凡在美国市场销售的激光产品必须符合该规章的有关规定。按照美国卫生部 (DHHS) 根据 1968 年制订的《控制辐射以保障健康与安全法》所制订的“辐射性能标准”，本打印机被定为“1 级”激光产品。

打印机内部产生的辐射已完全被保护内罩和外部机壳封闭，所以在用户正常操作的任一阶段，激光光束不会逸出机外。

△ 警告！ 如果超出本用户指南的指导使用控件、进行调整或执行某些过程，都可能导致受到有害辐射。

加拿大 DOC 规章

Complies with Canadian EMC Class B requirements.

« Conforme à la classe B des normes canadiennes de compatibilité électromagnétiques (CEM). »

韩国的 EMI 声明

B급 기기 (가정용 정보통신기기)

이 기기는 가정용으로 전자파적합등록을 한 기기로서
주거지역에서는 물론 모든지역에서 사용할 수 있습니다.

芬兰激光声明

LASERTURVALLISUUS

LUOKAN 1 LASERLAITE

KLASS 1 LASER APPARAT

HP LaserJet P1000- ja P1500-sarjat -laserkirjoitin on käyttäjän kannalta turvallinen luokan 1 laserlaite. Normaalisissa käytössä kirjoittimen suojakotelointi estää lasersäteen pääsyn laitteen ulkopuolelle.

Laitteen turvallisuusluokka on määritetty standardin EN 60825-1 (1994) mukaisesti.

VAROITUS!

Laitteen käyttäminen muulla kuin käyttöohjeessa mainitulla tavalla saattaa altistaa käyttäjän turvallisuusluokan 1 ylittävälle näkymättömälle lasersäteilylle.

VARNING!

Om apparaten används på annat sätt än i bruksanvisning specificerats, kan användaren utsättas för osynlig laserstrålning, som överskrider gränsen för laserklass 1.

HUOLTO

HP LaserJet P1000- ja P1500-sarjat -kirjoittimen sisällä ei ole käyttäjän huollettavissa olevia kohteita. Laitteen saa avata ja huoltaa ainoastaan sen huoltamiseen koulutettu henkilö. Tällaiseksi huoltotoimenpiteeksi ei katsota väriainekasetin vaihtamista, paperiradan puhdistusta tai muita käyttäjän käsikirjassa lueteltuja, käyttäjän tehtäväksi tarkoitettuja ylläpitotoimia, jotka voidaan suorittaa ilman erikoistyökaluja.

VARO!

Mikäli kirjoittimen suojakotelo avataan, olet alttiina näkymättömälle lasersäteilylle laitteen ollessa toiminnassa. Älä katso säteeseen.

VARNING!

Om laserprinterns skyddshölje öppnas då apparaten är i funktion, utsättas användaren för osynlig laserstrålning. Betrakta ej strålen.

Tiedot laitteessa käytettävän laserdiodin säteilyominaisuuksista:

Aallonpituus 785-800 nm

Teho 5 mW

Luokan 3B laser

有毒有害物质表（中国）


根据中国电子信息产品污染控制管理办法的要求而出台

表 D-1 有毒有害物质表

部件名称	有毒有害物质和元素					
	铅 (Pb)	汞 (Hg)	镉 (Cd)	六价铬 (Cr(VI))	多溴联苯 (PBB)	多溴二苯醚 (PBDE)
打印引擎	X	O	X	X	O	O
控制面板	O	O	O	O	O	O
塑料外壳	O	O	O	O	O	O
格式化板组件	X	O	O	O	O	O
碳粉盒	X	O	O	O	O	O

O:表示在此部件所用的所有同类材料中，所含的此有毒或有害物质均低于 SJ/T11363-2006 的限制要求。

X:表示在此部件所用的所有同类材料中，至少一种所含的此有毒或有害物质高于 SJ/T11363-2006 的限制要求。

 **注:** 引用的“环保使用期限”是根据在正常温度和湿度条件下操作使用产品而确定的。

环境产品管理程序

保护环境

Hewlett-Packard 公司承诺以环保的方式提供高质量的产品。经过设计，本产品所具有的一些品质能够最大限度地减少对环境产生的不良影响。

产生臭氧

本产品仅产生少量的不易察觉的臭氧气体 (O₃)。

能耗

打印机处于“就绪/睡眠”模式时，能耗会大大降低，这样即可在不影响产品高性能的情况下节省自然资源和费用。要确定本产品的 ENERGY STAR® 认证情况，请参阅“产品数据表”或“规格表”。通过认证的产品还列于：

<http://www.hp.com/hpinfo/globalcitizenship/environment/productdesign/ecolabels.html>

碳粉消耗

经济模式下只使用极少的碳粉，采用此模式可以延长打印碳粉盒的使用寿命。

纸张使用

本产品的手动/可选自动双面打印功能（双面打印）和每张 N 页打印（在一页上打印多页）功能可以减少用纸量，从而节约了自然资源。


塑料

按照国际标准，超过 25 克的塑料部件均已标记，这项国际标准旨在增强产品报废时对可回收塑料的识别能力。

HP LaserJet 打印耗材

通过 HP 地球伙伴计划，您可以容易地返回和回收空的 HP LaserJet 打印碳粉盒，并且是免费的。每个新 HP LaserJet 打印碳粉盒和耗材包装中均附带了多种语言的计划信息和说明。如果一次返回多个碳粉盒而不是单个返回，则有助于进一步降低对环境的影响。

HP 致力于提供创新的高质量产品和服务，从产品设计和制造到分销、客户使用和回收，确保每个环节都对环境无害。如果您加入 HP 地球伙伴计划，我们将确保您的 HP LaserJet 打印碳粉盒得到正确回收利用，经过处理后其中的塑料和金属可再用于新产品，这样将从垃圾场中分流出数百万吨的废物。由于此碳粉盒将循环用于新材料中，我们不会将其退还给您。感谢您对环境保护所做的努力！

 **注：** 返回标签仅用于返回原始 HP LaserJet 打印碳粉盒。请不要将此标签用于 HP inkjet 墨盒、非 HP 碳粉盒、可填充或再造碳粉盒，或用于保修退货。有关返回 HP inkjet 墨盒的信息，请访问 <http://www.hp.com/recycle>。

返回和回收说明

美国和波多黎各

HP LaserJet 碳粉盒包装盒中附带的标签用于返回和回收一个或多个用过的 HP LaserJet 打印碳粉盒。请遵循下面相应的说明。

多个返回（2 - 8 个碳粉盒）

1. 将每个 HP LaserJet 打印碳粉盒装入其原始包装盒或包装袋内。
2. 使用捆扎带或包装带将六个包装盒包装在一起（最多 70 磅）。
3. 贴上一个邮资预付货运标签。

或者

1. 请使用自备包装盒，或通过 <http://www.hp.com/recycle> 或致电 1-800-340-2445 索取免费的大号回收箱（最多可装八个 HP LaserJet 打印碳粉盒）。
2. 贴上一个邮资预付货运标签。

单个返回

1. 将 HP LaserJet 打印碳粉盒装入其原始包装袋或包装盒内。
2. 将货运标签贴于包装盒正面。

货运

对于所有的 HP LaserJet 打印碳粉盒回收件，请在下次交货或提货时将包装盒交给 UPS，或将其交给经授权的 UPS 投递点。有关当地 UPS 投递点位置的信息，请致电 1-800-PICKUPS 或访问 <http://www.ups.com> 获取。如果您要使用 USPS 标签返回产品，请将包装盒交给美国邮政局邮递员或送到美国邮政局办公室。有关详细信息，或要订购大量返回产品的额外标签，请访问 <http://www.hp.com/recycle> 或致电 1-800-340-2445。如果要求 UPS 提货，则会收取正常的提货费。此处的信息随时会发生变更。

美国以外返回

要加入 HP 地球伙伴返回和回收计划，只需遵循回收指南（见新打印机耗材包装内）中的简要指导或访问 <http://www.hp.com/recycle> 即可。请选择您所在的国家/地区，以获取有关如何返回 HP LaserJet 打印耗材的信息。

纸张

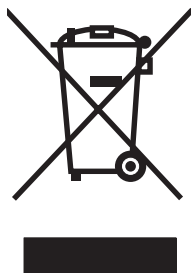
本产品可以使用再生纸，前提是纸张符合 *HP LaserJet Printer Family Print Media Guide*（*HP LaserJet 打印机系列打印介质指南*）中所列的标准。根据 EN12281:2002，本产品可以使用再生纸。

材料限制

本 HP 产品不含附加汞。

本 HP 产品不包含电池。

欧盟用户丢弃私人废弃设备的规定



如果产品或其包装上有此符号，则表明不能将该产品与其它家庭废物一起随意丢弃。相反，您应该将废弃设备送到指定的收集点，以便回收利用废弃的电气和电子设备。在丢弃时分类收集和回收利用废弃设备有助于节约自然资源并确保以对人类健康和环境有益的方式回收利用它们。有关可以丢弃废弃设备以便回收利用的地点详情，请联系您当地的市政府、家庭废弃物丢弃服务中心或您购买该产品的商店。

材料安全数据表 (MSDS)

您可以通过访问 HP 网站获取用于包含化学物质的耗材（如碳粉）的材料安全数据表 (MSDS)，网址为：www.hp.com/go/msds 或 www.hp.com/hpinfo/community/environment/productinfo/safety。

更多信息

要获得有关以下环境主题的信息：

- 本产品和许多相关 HP 产品的环保简表
- HP 对环境的义务
- HP 环境管理系统
- HP 报废产品回收利用计划
- 材料安全数据表

访问 www.hp.com/go/environment 或 www.hp.com/hpinfo/globalcitizenship/environment。

索引

B

- 包含电池 97
- 保存
 - 打印碳粉盒 43
- 保修
 - 产品 78
 - 打印碳粉盒 81
 - 客户自助维修 79
 - 许可 80
 - 延长 84
- 报废丢弃 97
- 标签
 - 规格 23
- 不干胶标签
 - 规格 23

C

- 材料安全数据表 (MSDS) 98
- 材料限制 97
- 操作系统, 支持的 12
- 重新包装设备 85
- 重新分布碳粉 44
- 重注的打印碳粉盒 44
- 产品
 - 软件 11
- 出纸槽
 - 功能 3
- 错乱文本 69
- 错误
 - 软件 70

D

- dpi (每英寸点数)
 - 规格 3
- 打假热线 44
- 打印
 - 耗材状态页 40
 - 每张 N 页 31
 - 配置页 40

- 取消 35
- 双面 (手动) 30
- 水印 33
- 小册子 32
- 演示页 40
- 在特殊介质上 29
- 在一张纸上打印多个页面 31
- 打印机
 - 概览 4
 - 控制面板 7
 - 清洁 45
 - 软件问题 70
- 打印机驱动程序
 - Macintosh 18
 - Windows 16
- 打印机首选项
 - 访问 16
- 打印机属性
 - 联机帮助 16
- 打印机信息页
 - 耗材状态页 40
 - 配置页 40
 - 演示页 40
- 打印任务 25
- 打印设置, 更改 16
- 打印碳粉盒
 - HP 打假热线 44
 - 保修 81
 - 订购 76
 - 更换 43
 - 回收利用 96
 - 使用寿命 43
 - 再使用 44
- 打印质量
 - EconoMode (经济模式) 54
 - 波形 66
 - 垂直重复的缺陷 66
 - 垂直线 65
 - 丢字 64

- 规格 3
- 灰色背景 65
- 卷曲 66
- 起皱 67
- 设置 26
- 松散的碳粉 65
- 碳粉斑点 64
- 碳粉污迹 65
- 颜色浅淡的打印 64
- 页面歪斜 66
- 折痕 67
- 字符变形 66
- 字符轮廓边缘的碳粉分散 67
- 电话号码
 - HP 打假热线 44
 - 支持 82
- 顶部出纸槽
 - 功能 3
- 订购耗材和附件 76
- 丢弃, 报废 97
- 丢失
 - 图形 69
 - 文本 69
- 端口
 - 包括的类型 3
- 端口, Macintosh 故障排除 72
- 多个页面, 打印在一张纸上 31

E

- EconoMode (经济模式) 54
- EWS. *请参阅* 嵌入式 Web 服务器

F

- FCC (美国联邦通信委员会) 规章执行 90
- 非 HP 打印碳粉盒 44
- 分辨率
 - 规格 3

- 分离垫
 - 更换 52
- 服务
 - 协议 84
- 附件, 订购 76

- G**
- 概览, 打印机 4
- 更换
 - 分离垫 52
 - 取纸滚筒 48
- 更换部件 76
- 更换打印碳粉盒 43
- 故障排除
 - 打印页和期望的效果 57
 - 打印质量 57
 - 就绪指示灯 56
 - 设备设置 56
 - 设备与计算机通信 57
 - 演示页 56
 - 与 HP 支持部门联系 57
- 规格
 - 标签 23
 - 介质 19
 - 设备功能 3
 - 投影胶片 23
 - 信封 23
- 规章条例声明
 - FCC (美国联邦通信委员会) 规章执行 90
 - 芬兰激光声明 94
 - 韩国的 EMI 声明 93
 - 环境产品管理程序 96
 - 加拿大 DOC 规章 93
 - 一致性声明 91, 92

- H**
- HP LaserJet 皮纸 24
- HP SupportPack 84
- HP 打假热线 44
- HP 客户服务部门 82
- 耗材
 - 回收利用 96
 - 使用寿命 43
 - 再使用 44
- 耗材状态页 40
- 耗材, 订购 76
- 合约, 维护 84
- 后部出纸盖
 - 功能 3

- 环境产品管理程序 96
- 回收
 - HP 打印耗材回收和环境保护计划 96
- 回收利用 96

- I**
- Information (信息) 选项卡 (嵌入式 Web 服务器) 41
- IP 地址 71

- J**
- 技术支持
 - 维护协议 84
- 接口
 - 包括的类型 3
- 解决问题
 - 更换打印碳粉盒 43
- 介质
 - 避免使用的类型 22
 - 标签 23
 - 可能损坏设备的类型 22
 - 清除卡纸 61
 - 投影胶片 23
 - 信封 23
 - 信头纸 24
 - 装入 27
- 介质通道, 清洁 47
- 进纸盘
 - 功能 3
 - 进纸问题, 排除 68
 - 装入介质 27
 - 装入优先进纸槽 27
- 进纸问题, 排除 68

- K**
- 客户支持
 - 维护协议 84
- 空白页 69
- 控制面板
 - 状态指示灯模式 58

- L**
- 连接至网络 14
- 联机帮助, 打印机属性 16
- 两面打印, 手动 30

- M**
- Macintosh
 - USB 卡, 故障排除 72

- 故障, 排除 71
- 驱动程序, 安装 18
- 驱动程序, 访问 18
- 驱动程序, 故障排除 71
- 软件 18
- 每英寸点数 (dpi)
 - 规格 3
- 每张打印 N 页 31

- N**
- Networking (联网) 选项卡 (嵌入式 Web 服务器) 42
- 扭曲的页面 68

- O**
- 欧盟, 废物处理 98

- P**
- 排除
 - Macintosh 问题 71
 - 波形 66
 - 不完整文本 69
 - 垂直重复的缺陷 66
 - 垂直线 65
 - 错乱文本 69
 - 打印机软件问题 70
 - 打印页与屏幕显示的页不同 69
 - 丢失图形或文本 69
 - 丢字 64
 - 灰色背景 65
 - 进纸问题 68
 - 卷曲 66
 - 空白页 69
 - 起皱 67
 - 松散的碳粉 65
 - 碳粉斑点 64
 - 碳粉污迹 65
 - 图形质量差 69
 - 歪斜的页面 68
 - 颜色浅淡的打印 64
 - 页面歪斜 66
 - 折痕 67
 - 字符轮廓边缘的碳粉分散 67
- 配置页 40

- Q**
- 卡纸, 清除 61
- 嵌入式 Web 服务器
 - Information (信息) 选项卡 41
 - Networking (联网) 选项卡 42

- Settings (设置) 选项卡 42
 - 产品支持 42
 - 订购耗材 42
 - 概览 17
 - 耗材状态 42
 - 配置页 41
 - 设备状态 41
 - 使用 41
- 清除卡纸 61
- 清洁
 - 打印机 45
 - 介质通道 47
 - 取纸滚筒 51
- 驱动程序
 - Macintosh, 安装 18
 - Macintosh, 访问 18
 - Macintosh, 故障排除 71
 - Windows, 安装 16
 - 设置 17
- 取出卡纸 61
- 取消打印作业 35
- 取纸滚筒
 - 更换 48
 - 清洁 51

R

- 软件
 - Macintosh 18
 - Windows 16
 - 打印机驱动程序, Windows 16
 - 软件许可协议 80
 - 问题 70
 - 支持的操作系统 12

S

- Settings (设置) 选项卡 (嵌入式 Web 服务器) 42
- solving
 - 字符变形 66
- SupportPack, HP 84
- 设备
 - 重新包装 85
 - 规格 87
 - 连接 14
- 设置
 - 打印质量 26
 - 驱动程序 17
- 使用寿命, 耗材 43
- 手动两面打印 30

- 双面 (两面) 打印, 手动 30
- 水印, 打印 33

T

- 碳粉
 - 斑点 64
 - 不足 64
 - 松散的碳粉 65
 - 污迹 65
 - 字符轮廓边缘分散 67
- 碳粉盒
 - HP 打假热线 44
 - 更换 43
 - 回收利用 96
 - 使用寿命 43
 - 再使用 44
- 碳粉盒, 打印
 - 保修 81
- 特殊介质
 - 标签 23
 - 投影胶片 23
 - 信封 23
 - 信头纸 24
- 提高打印质量 64
- 投影胶片
 - 规格 23
- 投影透明胶片
 - 规格 23
- 图形
 - 丢失 69
 - 质量较差 69

U

- USB 端口
 - Macintosh 故障排除 72
 - 包括的类型 3

W

- Web 服务器, 嵌入式 41
- Windows
 - 驱动程序设置 17
 - 驱动程序, 安装 16
- 歪斜的页面 68
- 网络连接 14
- 网站
 - 材料安全数据表 (MSDS) 98
 - 客户支持 82
- 维护
 - 更换打印碳粉盒 43
 - 协议 84

- 文本
 - 错乱 69
 - 丢失 69
- 无汞产品 97

X

- 消耗品
 - 使用寿命 43
- 小册子, 打印 32
- 协议, 维护 84
- 信封
 - 规格 23
- 信头纸
 - 打印 24
- 信息页
 - 耗材状态页 40
 - 配置页 40
 - 演示页 40
- 许可, 软件 80

Y

- 延长保修期 84
- 演示页 40
- 页面, 歪斜 68
- 优先进纸槽
 - 装入 27
- 邮寄标签
 - 规格 23
- 预打印纸
 - 打印介质 24

Z

- 在线客户支持 82
- 支持
 - 维护协议 84
- 纸槽, 输出
 - 功能 3
- 纸盘
 - 功能 3
- 纸张
 - HP LaserJet 皮纸 24
 - 信头纸 24
- 指示灯模式 58
- 质量
 - 规格 3
- 主进纸盘
 - 装入 27
- 装入介质
 - 150 页进纸盘 27
 - 优先进纸槽 27

© 2007 Hewlett-Packard Development Company, L.P.

www.hp.com



CC365-90906