

# ViewSonic®



---

**PD1910**

**电磁笔显示器**

**使用手册（简中）**

机型：VS15570

# 电磁兼容信息

## FCC 声明

本设备符合 FCC 规则第 15 部分的规定。

其操作遵循下面两个条件：(1) 本设备不会导致有害干扰；(2) 本设备必须承受任何接收到的干扰，包括可能导致异常操作的干扰。

依 FCC 规则的第十五章，本设备经测试，符合 B 级数码设备的限制标准。这些限制标准用于确认电气设备不会对居室中安装的其他设备产生有害干扰。本设备会产生、使用和发射射频能量，因此若没有依照指示安装及使用，可能会对无线电通讯产生有害的干扰。然而，这并不保证该设备在特定安装过程中不会发生这种干扰。如果该设备对收音机或电视机产生有害的干扰（这可以通过设备的开、关来判定），用户可以尝试以下的方法消除干扰：

- 重新调整或放置接收天线。
- 增加设备与无线接收设备之间的间距。
- 将该设备连接到与无线设备不同的另一插座上。
- 洽询销售商或具有无线电/电视经验的技术人员请求帮助。

**警告：** 请注意，若未经符合性负责方的明确许可而进行任何变更或修改，可能会导致您失去操作本设备的资格。

## 在加拿大

CAN ICES-3 (B)/NMB-3(B)

右侧所示的符号符合《处理废弃电子产品 (WEEE) 指令2002/96/EC》之规定。



凡标有此符号的产品不得作为城市废品加以处理，而必须按照当地有关法律利用本国或贵地区的废品回收及收集系统而加以处理。



如果本设备中包含的电池、蓄电池和纽扣电池显示了化学符号 Hg、Cd 或 Pb，表示电池含有高于 0.0005% 汞、高于 0.002% 镉或高于 0.004% 铅的重金属成分。



# 重要的安全指示及回收处理提示

1. 请勿按压萤幕；请勿将本装置与微小物品一同存放，否则容易刮伤萤幕或掉入装置内部。
2. 请勿将本装置放置在肮脏或灰尘聚积的环境中，请保持环境干燥清洁。
3. 请勿将本装置放置在不平稳的工作表面上。
4. 请勿于装置上方放置物品，或使物品掉落在装置上；请勿将异物强行推入本装置内部。
5. 请勿将本装置放置在有强烈磁场或电场的环境中；请勿将软碟片放在装置附近或上方，否则可能导致软碟片内资料遗失。
6. 请勿将本装置放置在阳光直射之处，尤其是车内，否则将导致萤幕受损。
7. 请勿将本装置放置在（或靠近）液体、雨水或潮湿的环境中。
8. 若要正确丢弃电子产品，请联络当地管辖机构或零售商。
9. 本装置在运作或充电时，温度可能稍微升高，请勿将本装置置于膝上或身体上的任何部位，以免其高温引起身体不适或受伤。
10. 电源额定值：请参考本装置的电源额定值标签。仅限使用制造商指定的原厂配件。
11. 切勿使用铅笔或任何尖锐物品点选萤幕。
12. 请使用软布清洁触控式萤幕。必要时可在清洁前将软布稍微沾湿。请勿使用磨蚀性溶剂或清洁剂。清洁本装置前，请先拔除电源插头。
13. 请将本装置及其他附属零件放置在孩童无法触及之处。
14. 请勿擅自拆解本装置，仅限由合格的技术人员维修电脑。

# 中国电子信息产品污染控制标识要求

本产品有毒有害物质或元素的名称及含量标识如下表：

部件名称	有毒有害物质或元素					
	铅 (Pb)	汞 (Hg)	镉 (Cd)	六价铬 (Cr <sup>6+</sup> )	多溴联苯 (PBB)	多溴联苯醚 (PBDE)
外壳	○	○	○	○	○	○
液晶显示屏/灯管	×	○	○	○	○	○
电路板组件*	×	○	○	○	○	○
电源线/连	×	○	○	○	○	○
接线	○	○	○	○	○	○
金属件	○	○	○	○	○	○
其他						

\*：电路板组件包括印刷电路板及其构成的零部件，如电阻、电容、集成电路、连接器等

○：表示该有毒有害物质在该部件所有均质材料中的含量均在《电子信息产品中有毒有害物质的限量要求标准》规定的限量要求以下

×：表示该有毒有害物质至少在该部件的某一均质材料中的含量超出《电子信息产品中有毒有害物质的限量要求标准》规定的限量要求；但是上表中打“×”的部件，符合欧盟RoHS法规要求（属于豁免的部分）

## 环保使用期限说明



此电子信息产品在说明书所述的使用条件下使用本产品，含有的有毒有害物质或元素不致发生外泄，不致对环境造成污染或对人身、财产造成严重损害的期限为 10 年。

# 版权信息

版权所有 © ViewSonic® Corporation, 2013。保留所有权利。

ViewSonic、三鸟徽标、OnView、ViewMatch 和 ViewMeter 是 ViewSonic Corporation 的注册商标。

免责声明：ViewSonic Corporation 将不对此文档中出现的技术、编辑错误或疏忽负责；也不对因提供本材料、或因产品的性能以及使用此产品造成的偶发或引发的损失负责。

鉴于产品的不断改进，ViewSonic Corporation 保留修改产品规格权利，恕不另行通知。此文件中的内容可能在不通知客户的情形下进行更改。

未经 ViewSonic Corporation 事先书面许可，不得为任何目的、以任何方式复制、翻版或者传播此文件的任何部分。

## 产品注册

为满足您未来的需要并使您在第一时间收到附加产品信息，请在以下因特网地址注册您产品：**[www.viewsonic.com](http://www.viewsonic.com)**。

### 请您记录

产品名:	PD1910 ViewSonic Pen Display
型号:	VS15570
文档号:	PD1910_UG_SCH Rev. 1A 07-09-13
序列号:	_____
购买日期:	_____

### 产品达到使用寿命后废弃产品

ViewSonic 注重环境保护，致力于绿色工作和生活。感谢您参与 Smarter, Greener Computing。如需更多信息，请访问 ViewSonic 网站。

美国和加拿大：<http://www.viewsonic.com/company/green/recycle-program/>

欧洲：<http://www.viewsoniceurope.com/uk/support/recycling-information/>

台湾：<http://recycle.epa.gov.tw/recycle/index2.aspx>

# 目录

电磁兼容信息 .....	i
重要的安全指示及回收处理提示 .....	ii
中国电子信息产品污染控制标识要求 .....	iii
版权信息 .....	iv
产品注册 .....	iv
1. 简介 .....	1
1.1 包装清单 .....	1
1.2 产品概览 .....	1
2. 在液晶屏上书写 .....	3
2.1 使用触控笔 .....	3
2.2 控制触控笔 .....	4
2.3 特色应用程序 .....	5
3. 屏幕定位设置 .....	6
3.1 映射 .....	6
3.2 笔设置 .....	8
4. 系统要求 .....	9
5. 安装笔显示驱动程序 .....	9
6. 卸载电磁笔显示器驱动程序 .....	10
7. 故障排除 .....	11
7.1 显示器问题 .....	11
7.2 互动笔问题 .....	12
8. 清洁电磁笔显示器 .....	13
9. 产品规格 .....	14
客户支持 .....	16
有限保修 .....	17

# 1. 简介

## 1.1 包装清单

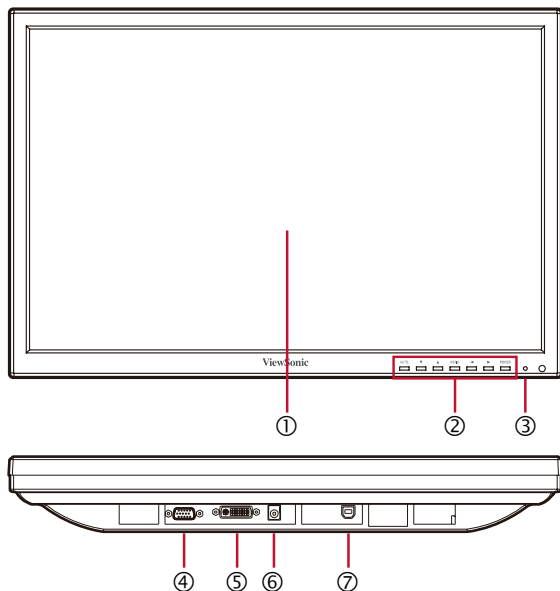
打开包装后，确保其中包括了以下所有物品：

- 电磁笔显示器
- 电源线
- 电源适配器
- 快速入门指南
- 驱动程序光盘
- VGA线
- USB线
- 笔
- 笔固定架，带笔尖
- 保修卡\*1（仅适用于中国）

如果有任何物品缺损，请联系产品销售机构。

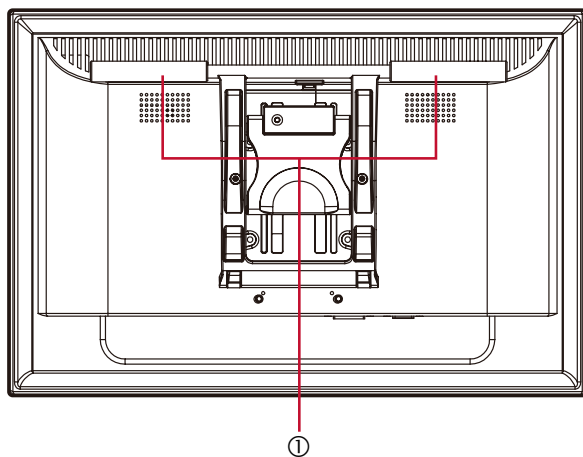
## 1.2 产品概览

### 1.2.1 前面和侧面视图



- ① 显示屏和笔触控区
- ② 控制键按钮
- ③ 电源指示
- ④ D-Sub
- ⑤ DVI
- ⑥ 直流输入
- ⑦ USB 端口

## 1.2.2 后视图



① 底座

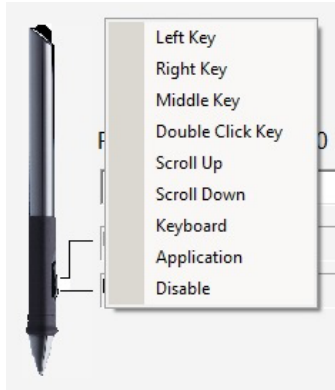
**小心：** 避免触电。切勿自行打开机壳。如果遇到问题，请联系维护人员。



## 2. 在液晶屏幕上书写

### 2.1 使用触控笔

与使用普通笔一样使用触控笔，其不同点是，使用拇指或食指控制触控笔功能按钮。默认情况下，按此按钮的功能与单击鼠标右按钮相同。您可以从下面的 **Pen Setting (笔设置)** 界面的列表中选择按钮功能。



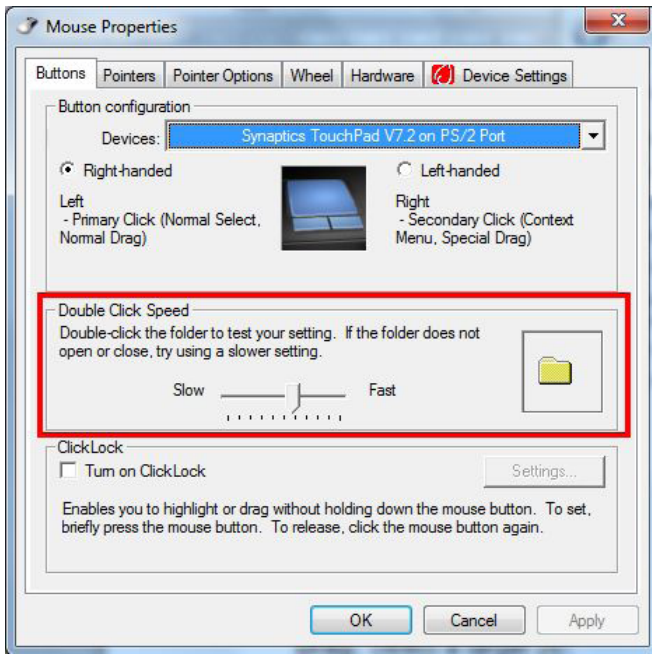
## 2.2 控制触控笔

**单次点击:** 用触控笔点击屏幕会产生与单击鼠标左按钮一样的效果。

**两次点击:** 快速点击屏幕两下会产生与双击鼠标左按钮一样的效果。

**双击技巧:** 定位光标后，在屏幕上快速双击触控笔的笔尖，注意笔尖位置不要移动太大。

如果您感觉双击反应太慢，您可以转到 **Control Panel (控制面板) > Hardware and Sound (硬件和声音) > Devices and Printers (设备和打印机) > Mouse (鼠标) > Buttons (按钮)** 调整鼠标双击速度。



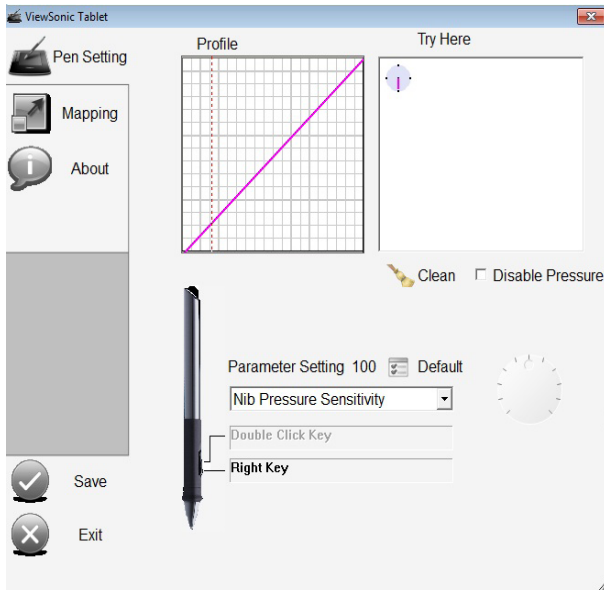
**点击和拖移:** 在屏幕选择一个目标点，然后按下触控笔笔尖。不要抬起笔尖，移动笔以将目标拖移到新位置。将触控笔从屏幕上提起以完成操作。

## 2.3 特色应用程序

### 压力感应器

在相应的软件中，您可以控制触控笔和手写的笔压力敏感度、颜色、粗细和透明效果。使用它您可以选择自定义的平滑度和书写内容的精确定位或任意梯度。

要调整触控笔压力敏感度，请转到**Pen Setting (笔设置)**界面。根据您的需要调整敏感度设置。

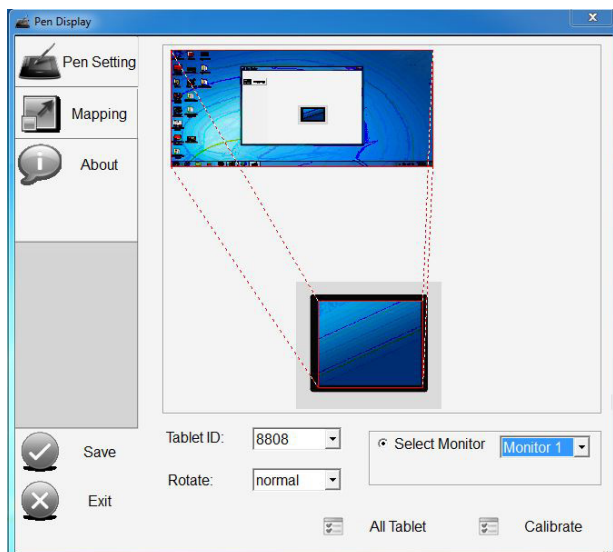


**Pen Setting (笔设置)界面**

## 3. 屏幕定位设置

### 3.1 映射

要调整映射设置，请转到**Start (开始) > Pen Display (电磁笔显示器) > Pen Display (电磁笔显示器) > Mapping (映射)**。



#### Mapping (映射)设置界面

**a. 选择一台显示器:**

如果 PC 连接了两台显示器，则将显示两个选项（显示器 1 和显示器 2）供您选择。选择您要调整的电磁笔显示器，然后根据您的首选项校正映射功能。

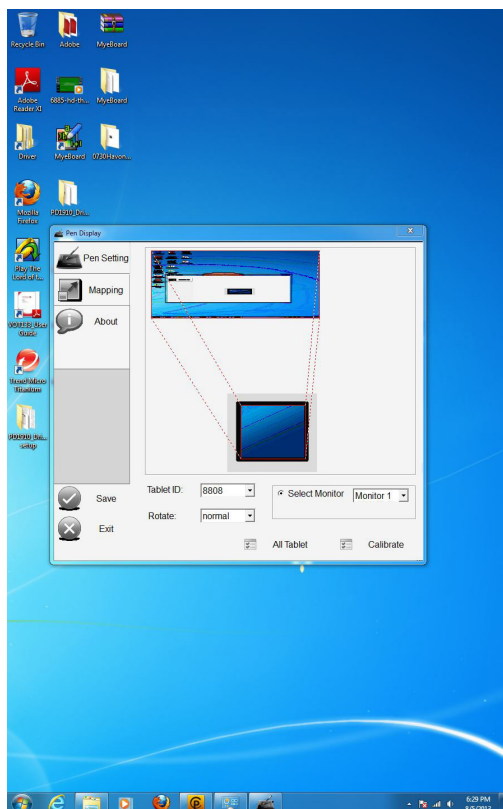
如果您只是单独使用 PD1910（没有连接另外一台显示器），不会提示您选择屏幕。

**b. 选择旋转：**

如果您配合电磁笔显示器以垂直（水平）位置使用显示屏，请执行以下步骤。

1. 将 PD1910 设置为垂直屏幕显示 (Windows OS)。
2. 对于映射设置，请选择您要调整的“旋转”选择，依 **counterclockwise (逆时针)**。

**注意：** Windows 7 和 Windows 8 操作系统支持垂直屏幕显示（需要图形驱动程序支持才能支持 Windows XP 和 Windows Vista 操作系统）。

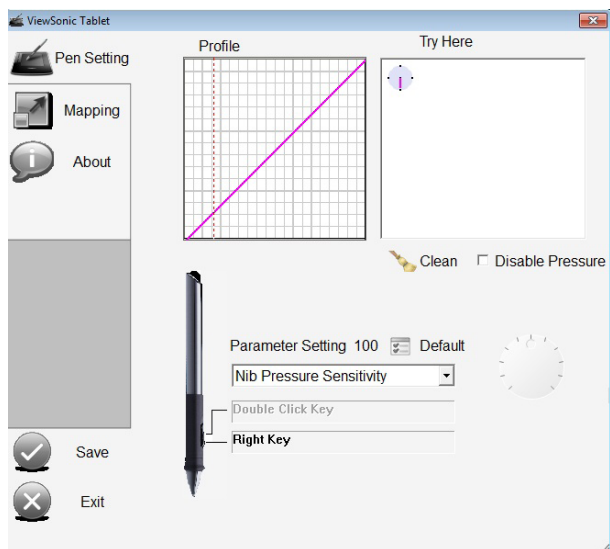


## 3.2 笔设置

大多数用户可以使用默认设置。但是，要满足自己的具体需要，请按照以下说明调整笔压力敏感度设置。

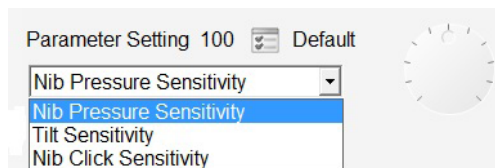
### 1. 转到笔设置

单击 **Start (开始)** 菜单中的 **Pen Display (电磁笔显示器)** > **Pen Settings (笔设置)** 以调出弹出设置面板：



### 2. 设置敏感度值

使用下图中的下拉菜单选择要设置的项目。四处拖移圆形按钮以调整面板右边对应的数字大小。



### 3. 保存和退出

单击**Save (保存)**和**Exit (退出)**按钮以保存您的笔设置并退出设置屏幕。

## 4. 系统要求

手写功能的系统要求如下:

CPU	Pentium III 1GHz 及以上
RAM	最小 128MB, 建议 256MB 以上
存储空间	多于 150MB
USB	USB1.1 或 2.0

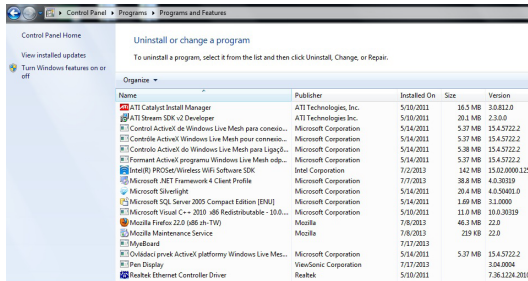
## 5. 安装笔显示驱动程序

首次安装 PD1910 驱动程序后, 屏幕光标和触控笔的位置可能会有不一致情况。要调整映射功能, 请转到**Start (开始) > Pen Display (电磁笔显示器) > Pen Display (电磁笔显示器) > Mapping (映射)**。如果连接了 2 个电磁笔显示器, 请先选择您要调整的电磁笔显示器。

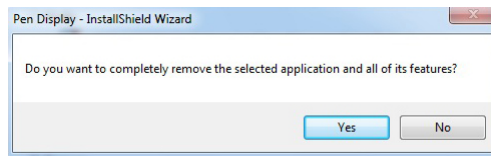
1. 将数字化器的 USB 接头插接到计算机的 USB 端口。
2. 将驱动程序光盘放入 DVD 驱动器或 CD-ROM。
3. 转到 CD-ROM 光盘目录, 打开驱动程序目录, 双击 setup.exe 以开始运行屏幕手写驱动程序安装程序。

## 6. 卸载电磁笔显示器驱动程序

1. 单击Start (开始), 然后选择Control Panel (控制面板)。
2. 在Control Panel (控制面板)中, 单击Programs (程序) > Uninstall a Program (卸载程序) > Pen Display (电磁笔显示器)。



3. 单击Uninstall (卸载)。
4. 确认您要卸载程序, 然后单击OK (确定)执行卸载。



5. 等候程序卸载。
6. 卸载完成。单击Finish (完成)重新启动计算机。



# 7. 故障排除

## 7.1 显示器问题

问题	建议的操作
没有画面	<ul style="list-style-type: none"><li>* 确保 PC 和电磁笔显示器之间的 VGA 线连接良好。</li><li>* 检查计算机已经开机。</li><li>* 检查 PC 是否处于睡眠模式。点击键盘或移动一下鼠标以重新激活系统。</li><li>* 按电磁笔显示器的电源按钮以确保它已经开启。</li><li>* 尝试调整亮度。</li><li>* 如果使用的是笔记本电脑，请检查已选择外部 (RGB) 输出。</li></ul>
屏幕暗	<ul style="list-style-type: none"><li>* 调整亮度控制。</li><li>* 长期使用后背光降级会造成屏幕亮度变暗。</li></ul>
画面噪音	<ul style="list-style-type: none"><li>* 其它电器设备可能会造成电磁干扰。</li></ul>
画面模糊	<ul style="list-style-type: none"><li>* 最佳的画面质量是本机 1440 x 900 分辨率。</li></ul>

## 7.2 互动笔问题

问题	建议的操作
笔无法使用	<ul style="list-style-type: none"><li>* 尝试使用鼠标重新检查一下，如果鼠标也不工作，请重新启动计算机或应用程序。</li><li>* 尝试重新安装驱动程序。</li></ul>
笔尖太短	<ul style="list-style-type: none"><li>* 检查笔尖是否太短。如果是，请更换笔尖。</li></ul>
光标移动不正确	<ul style="list-style-type: none"><li>* 消除附近电器设备的干扰。</li><li>* 尝试重新启动计算机重新检查一下。</li><li>* 确保 USB 线两端都已连接到 PC。</li></ul>

**小心：**避免触电。切勿自行打开机壳。如果您需要更多支持，请联系当地技术支持和/或产品销售处。

## 8. 清洁电磁笔显示器

- 确保电磁笔显示器已关闭。
- 切勿将任何液体直接喷洒在屏幕或外壳上。

### 清洁屏幕

1. 用干净、柔软、不起毛的布擦拭屏幕，以便除去灰尘和其它微粒。
2. 如果还不干净，请将少量不含氨、不含酒精的玻璃清洁剂倒在干净、柔软、不起毛的布上，然后擦拭屏幕。

### 清洁外壳

1. 用柔软的干布擦拭外壳。

### 免责声明

- ViewSonic® 建议不要使用含氨或含酒精的清洁剂来擦拭电磁笔显示器屏幕或外壳。已发现一些化学清洁剂对电磁笔显示器的屏幕和/或外壳会造成损坏。
- ViewSonic 对因使用含氨或含酒精的清洁剂而导致的损坏不承担任何责任。

## 9. 产品规格

<b>电磁笔</b>	类型	电磁共振
	电源	无电池
	分辨率	5080LPI
	压力	2048
	跟踪速度	220PPS
<b>LCD</b>	类型	TFT（薄膜晶体管）、活动矩阵 1440 x 900 LCD,
	屏幕大小	0.283 毫米像素点距 公制: 48.3 厘米
	像点排列	英制: 19 英寸（19 英寸可视对角区域）
	表面处理工艺	RGB 垂直条纹 抗炫目
<b>D-SUB 输入信号</b>	视频	RGB 模拟信号（0.7/1.0 Vp-p, 75 欧姆） 分离信号 $f_h$ :30.5-81 kHz, $f_v$ :55-75 Hz
<b>分辨率*</b>	建议使用的分辨率	1440 x 900 @ 60 Hz
	受支持的分辨率	1440 x 900 @ 60, 75 Hz 1280 x 1024 @ 60, 75 Hz 1280 x 960 @ 60, 75 Hz 1280 x 800 @ 60, 75 Hz 1280 x 720 @ 60 Hz 1152 x 864 @ 75 Hz 1024 x 768 @ 60, 70, 75 Hz 832 x 624 @ 75 Hz 800 x 600 @ 56, 60, 72, 75 Hz 720 x 400 @ 70 Hz 640 x 480 @ 60, 67, 72, 75 Hz
<b>I/O 接头</b>		电源输入x 1, D-sub 信号输入x x 1, USB 2.0 x 1, DVI 信号输入x 1
<b>电源</b>	电压	直流电源: DC +12V, 3.0A 外置电源适配器: AC 100-240V, 50/60 Hz, 1.0A
<b>显示区域</b>	全扫描	408.24 毫米 (水平) x 255.15 毫米 (垂直) 16.07 英寸 (水平) x 10.04 英寸 (垂直)
<b>工作环境</b>	温度	+32 °F 到 +104 °F (0 °C 到 +40 °C)
	湿度	80% (最大), 无冷凝

<b>储存条件</b>	温度	-4 °F 到 +140 °F (-20 °C 到 +60 °C)
	湿度	80% (最大), 无冷凝
<b>尺寸</b>	物理	441.6 mm (W) x 294 mm (H) x 250.8 mm (D)
		17.4" (W) x 11.6" (H) x 9.87" (D)
<b>壁挂安装</b>	距离	100 x 100 毫米

\* 切勿将计算机中的图形显示卡设置为超过这些时序模式，否则，可能导致电磁笔显示器永久损坏。

# 客户支持

关于技术支持或产品服务，请参照下表或洽询经销商。

**注意：您需要提供产品序列号。**

国家/地区	网站	电话	电子邮件
中国	<a href="http://www.viewsonic.com.cn">www.viewsonic.com.cn</a>	4008 988 588	<a href="mailto:service.cn@cn.viewsonic.com">service.cn@cn.viewsonic.com</a>
香港	<a href="http://www.hk.viewsonic.com">www.hk.viewsonic.com</a>	852 3102 2900	<a href="mailto:service@hk.viewsonic.com">service@hk.viewsonic.com</a>
澳门	<a href="http://www.hk.viewsonic.com">www.hk.viewsonic.com</a>	853 2870 0303	<a href="mailto:service@hk.viewsonic.com">service@hk.viewsonic.com</a>

# 有限保修

## VIEWSONIC® 电磁笔显示器

### 保修范围:

ViewSonic 保修此产品在保修期内无材料和工艺方面的缺陷。如果产品在保修期内被确认为有材料或工艺方面的缺陷，ViewSonic 将修复此产品或以同型产品替换。替换产品或部件可能包含重新制造或整修的部件或组件。

### 保修有效期:

ViewSonic 电磁笔显示器的所有零件及服务的保固期为自第一顾客购买之日起一年。

### 受保对象:

此保修仅对第一购买者有效。

### 不在保修范围内的事项:

1. 任何序列号被损毁、涂改或擦除的产品。
2. 由于以下原因造成的产品损坏、损伤或故障：
  - a. 意外事故、误操作、疏忽、失火、水灾、闪电或其它自然灾害、未经授权的产品修改或未遵循随产品提供的说明而造成的损坏。
  - b. 由于运输造成的损坏。
  - c. 移动或安装产品造成的损坏。
  - d. 产品外部原因所导致的损坏，例如电源波动或断电。
  - e. 使用不符合 ViewSonic 技术规格的代用品或部件所致。
  - f. 正常磨损。
  - g. 与产品缺陷无关的其它原因所致。
3. 任何一款展示的产品都有一项条件通常称为“图像烧伤”，当静态图像在显示器上超长时间显示时，便会出现这种现象。
4. 移除、安装、单程运输、保险、以及设置服务费用。

### 如何获得服务:

1. 有关如何在保修期内获得服务的信息，请与 ViewSonic 客户支持联系（请参阅客户支持书页）。到时您需要提供产品的序列号。
2. 想要获取保修服务，您需要提供 (a) 标有日期的原始购买单据、(b) 您的姓名、(c) 您的地址、(d) 对故障的描述、(e) 产品序列号。
3. 以预付运费的方式将产品装在原包装箱内送到或运至经 ViewSonic 授权的服务中心或 ViewSonic。
4. 有关其它信息或离您最近的 ViewSonic。

### 隐含保修的限制:

除了此文中的保修，不提供任何其它明文规定或隐含的保修，包括适销性和特殊目的的适用性隐含保修。

**损失免责条款：**

ViewSonic 的责任仅限于承担修复或替换产品的费用。ViewSonic 将不负责承担：

1. 由此产品缺陷引起的任何财产损失、由于本产品的不便引起的损失、使用本产品引起的损失、时间损失、利润损失、商业机会损失、商誉损失、业务关系损失、其它商业损失，即便已被提醒会造成这样的损失时 ViewSonic 也不负责。
2. 任何其它损失、意外的天气、继发性的或其它损失。
3. 任何他方对客户提出的索赔。
4. 被未经 ViewSonic 授权的任何个人修复或试图修复过。

**州法律的效力（美国）：**

此保修为您提供特定的法律权利，但您可能因为所在州的不同而享有不同的权利。一些州不允许隐含保修限制和/或不允许意外或继发性损失免责，所以上述限制和免责条款可能不适用于您。

**美国和加拿大以外地区销售的产品：**

有关在美国和加拿大以外地区销售的 ViewSonic 产品的保修和服务信息，请与 ViewSonic 或您本地的 ViewSonic 代理商联系。

中国大陆（香港、澳门、台湾地区除外）产品保修期限按照产品保修卡相关保修条款执行。

对于欧洲和俄罗斯的用户，可以在 [www.viewsoniceurope.com/Support/Warranty Information](http://www.viewsoniceurope.com/Support/WarrantyInformation)（支持/保修信息）部分了解详细的保修信息。





ViewSonic®