

海尔滚筒全自动洗衣机 使用说明书



使用前请仔细阅读说明书
请妥善保存，以备参阅
本产品只适合在中国大陆销售和使用的地区。

Haier

- 产品型号:
- XQG56-B8866
 - XQG56-B9866
 - XQG56-B10866
 - XQG56-B12866
 - XQG56-BK8866
 - XQG56-BK9866
 - XQG56-BK10866
 - XQG56-BK12866
 - XQG60-B8866
 - XQG60-B9866
 - XQG60-B10866
 - XQG60-B12866

目录

1. 使用前须知
2. 安全注意事项
3. 使用注意事项
4. 洗前准备
5. 操作步骤
6. 控制面板及程序说明
7. 显示屏说明
8. 其它功能
9. 故障排除
10. 清洁/维护
11. 保修说明

- 自动挡技术
- 泡沫自检技术
- 断电记忆功能
- 变频驱动技术
- 防皱免熨功能

规格

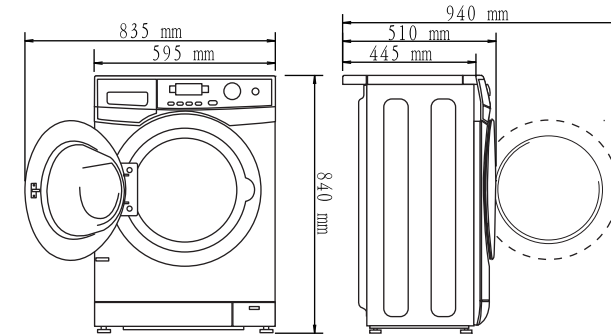
	XQG56-B8866	XQG56-BK8866	XQG60-B8866
	XQG56-B9866	XQG56-BK9866	XQG60-B9866
	XQG56-B10866	XQG56-BK10866	XQG60-B10866
	XQG56-B12866	XQG56-BK12866	XQG60-B12866

电源	220V ~ /50Hz		
额定洗涤容量	5.6kg	5.6kg	6kg
额定脱水容量	5.6kg	5.6kg	6kg
甩干转速	800 900 1000 1200 转/分	800 900 1000 1200 转/分	800 900 1000 1200 转/分
洗涤噪声	50dB (A 计权)		
脱水噪声	68dB (A 计权)		
能效等级	1 级		
进水水压	0.03-1.0MPa	0.001-1.0MPa	0.03-1.0MPa

● 该产品执行标准: GB/T 4288-2008《家用和类似用途电动洗衣机》

● 本产品属于 I 类电器，请您使用时注意用电安全！

● 本说明书中的图形均为示意图，同时由于产品的改进，您所得到的产品外观、颜色及其配件可能与本说明书中的图示不一致，请以实际产品为准，谨此致歉。



版次: 2009年第1版
专用号: 002050570A
V98497



海尔集团
青岛海尔滚筒洗衣机有限公司

地址: 青岛高科园海尔工业园
电话: 4006 999 999
传真: 0532-87636565
邮编: 266101
网址: www.haier.com
直通客服邮箱: 9999@haier.com
总部服务地址: 青岛市 308 国道 609 号

1. 使用前须知

请按照说明书中的说明安装与调整洗衣机，以便您能够更安全正确地使用洗衣机。

连接进水管

(请使用随机附带的新进水管，除本机外的进水管不要重复利用)

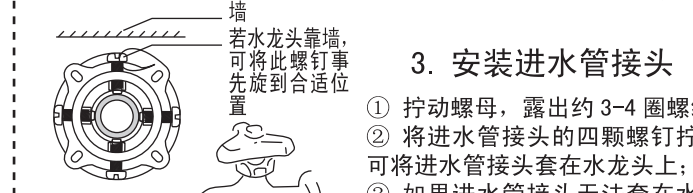
1. 选择合适的水龙头



前端长度必须大于 10mm。若水龙头出口端面不平整，请用锉刀锉平，以免漏水。

2. 取下进水管接头

- ① 按住锁紧杆下端；
- ② 握住进水管，向下压滑动器，取下进水管接头；
- ③ 揭下标记牌。

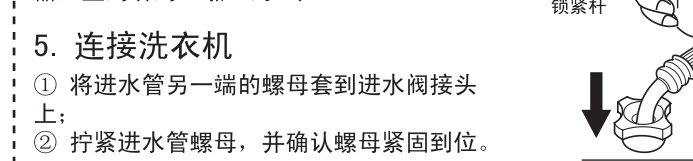


若水龙头靠墙，可将此螺钉事先旋到合适位置

- ① 拧动螺母，露出约 3-4 圈螺纹；
- ② 将进水管接头的四颗螺钉拧松至可将进水管接头套在水龙头上；
- ③ 如果进水管接头无法套在水龙头上，请取下衬套再安装；
- ④ 将其中一个螺钉事先旋到大致合适位置，再将进水管接头套到水龙头上，将其余三个螺钉均匀拧紧，确认到位后，旋紧螺母。

4. 连接进水管

- ① 压下滑动器，将水管插入进水管接头；
- ② 用锁紧杆挂住水管接头，然后松开滑动器，直到听到“啾”的一声。

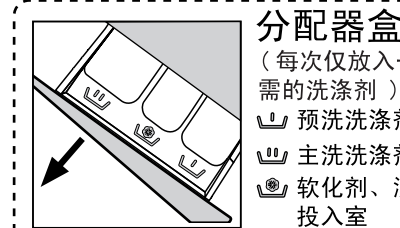
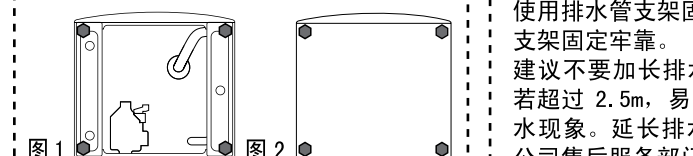


6. 检查进水管是否连接好

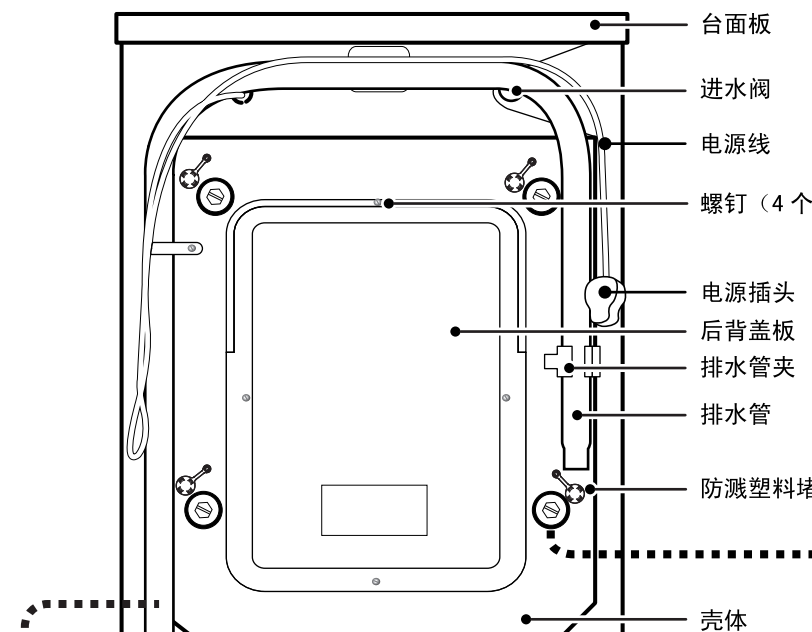
- ① 检查连接是否牢固；
- ② 安装完毕后，打开水龙头，检查是否漏水；
- ③ 每次使用洗衣机前，请检查确认进水管与水龙头连接牢固；
- ④ 切勿用力弯曲进水管。

粘贴毛毡、安装防鼠板

1. 将毛毡粘贴在防鼠板有凹纹的一侧。
2. 将洗衣机向后倾斜，卸下四个底脚（图 1）。
3. 防鼠板附有毛毡的一侧朝内，将底脚螺栓穿过四个孔装在壳体上旋紧（图 2），重新放平机器。



- #### 分配器盒
- (每次仅放入一次洗涤所需的洗涤剂)
- 主洗涤剂 投入室
 - 软化剂、漂白剂 投入室
- 选择预设程序时，在预洗室投入洗涤剂预先洗涤衣物；
 - 洗涤剂用量请参照洗涤剂的使用说明，过量的洗涤剂会产生大量泡沫，易溢出，且影响洗涤剂溶解；且应使用滚筒洗衣机专用低泡洗涤剂；若洗涤合成或羊毛织物时，则应该用为其特制的洗涤剂；
 - 软化剂或液体洗涤剂的最高液面不要超过分配器盒的 MAX 标识。浓稠的软化剂或液体洗涤剂，请先稀释再放入分配器盒内。



排水管

- 排水管出水端高度必须大于 80cm，最高点必须小于 100cm，为防止排水管脱落，可将排水管固定在机器后背的排水卡上或使用排水管支架固定，如图所示，支架固定牢靠。
- 建议不要加长排水管，加长部分若超过 2.5m，易出现边进水边排水现象。延长排水管，请联系本公司售后服务部门。

调整底脚

- 使用前应先调节四个底脚，使洗衣机处于水平状态。
- 底脚调节完毕后，要把底脚支撑螺母旋至紧贴壳体位置处，以支撑洗衣机。

附件

- 进水管总成 1
- 排水管支架 1
- 防鼠板 1
- 毛毡 1
- 说明书 1
- 爱心提示卡 1

2. 安全注意事项

- 安全用电提示:** 请您在使用时注意用电安全
- 警告标志:** 凡带有该标志的内容，关系到产品安全和使用者的人身安全，必须严格按照要求操作，否则可能会造成洗衣机的损坏或危及使用者的人身安全
- 禁止标志:** 凡带有该标志的内容，是必须绝对禁止的行为，否则可能会造成洗衣机的损坏或危及使用者的人身安全
1. 洗衣机安装到位后，插头应在可触及范围内，不要通过拽拉电源线来拔下洗衣机插头。若需更换电源线，需由专业人员更换或与本公司售后服务部门联系。洗衣机底脚不能压电源线，电源线不能有折断、压细等问题。
 2. 电源应使用独立的插座，插座中的接地线端一定要可靠接地，插座应为国家 3C 认证的合格产品，3C 认证标志为：
 3. 用户家中应有规格适宜的保险丝等过载保护装置，电表、电线、插座应能承受 10 安培电流。
 1. 要远离热源及阳光直射的地方，以防塑料件、橡胶件的老化。
 1. 不要使用易燃清洁剂、干洗剂等化学药品洗涤衣物；不要使用有机溶剂或有腐蚀性的液体来擦拭洗衣机外部及橡胶件；可燃性喷雾剂不要靠近洗衣机使用，当煤气等易燃气体泄漏时，不要插拔洗衣机电源插头。不要靠近沼气池等含有易燃易燃气体和液体的环境使用。
 2. 洗衣机在加热时机门较热，为了安全请勿让儿童靠近洗衣机。另外在排出热水时小心烫伤。
 3. 洗衣机拆箱后，不要让儿童玩拆下的纸箱、塑料包装袋，包装泡沫等包装材料。
 4. 机器不能安装在露天和太潮湿的环境下，否则电器件上结有水珠易造成打火损坏或引起其它事故。如洗衣机不慎淋水或漏进水，须通风晾干后使用。
 5. 洗衣机不能直接放在不透风的地毯上，地毯不能堵住底部通风口，不要紧贴于墙边或家具旁以免发生意外。请不要将洗衣机放在高于地面的台子上使用，以防洗衣机跌落。

3. 使用注意事项

1. 因自来水压力波动，请在每次洗衣前对进水管、水龙头、排水管连接处进行检查，确认连接是否牢固，若发现水管连接松动或出现漏水现象应立即关闭水龙头，做妥善处理或与本公司售后服务部门联系，连接好后使用。
 2. 若在温度为 0℃ 或 0℃ 以下的环境中使用时，可能会损坏进水阀和排水系统。如果本机放置在温度为 0℃ 或 0℃ 以下的环境中，使用前必须将其移至室温环境中静置 2 至 4 小时后方可使用。
 3. 建议洗衣机安装在有地漏的地方。
 4. 洗衣机台面上不要放置重物，发热器具及易漏水液体的物品，以免导致台面及塑料件的变形。
 5. 不要洗涤雨衣、自行车罩、羽绒制品等防水性衣物以及地毯，以免异常振动或损坏衣物。
 6. 只能洗涤可以机洗的衣物，如有疑问，请遵从衣物上的洗涤指南标识。
 7. 衬有钢丝的胸罩在洗涤中钢丝会弹出，为保护您的洗衣机，请切勿用洗衣机洗涤衬有钢丝的胸罩。
 8. 请勿将受化学品污染的衣物投入洗衣机内。
 9. 在程序运行期间，不要打开洗涤剂分配器盒，以免洗涤剂冲不净。
 10. 机门设有自锁保护装置，当洗衣机处于安全状态（水位低于观察窗下沿一定距离，筒内温度低于 50℃，内筒不转），门锁图标不亮时，方可打开机门，切记在此之前不要强行开门，以免损坏机门或烫伤。洗衣机开门时会出现“咯”的声响，是由于电磁门锁内部结构工作原理产生，属正常现象。
 11. 每次洗涤结束后，应断电断电，同时将观察窗垫夹层清理干净，以防脏物再次粘到衣物上或窗垫表面发霉。
 12. 洗衣机不用时，请微开机门，防止有异味，洗衣机外不要套塑料袋，以免潮气不易排出。
 13. 对于该产品的 BK 系列，如果洗衣机的进水方式为水箱进水且水箱水面最低高度和洗衣机机身最高高度（台面）的高度差在 0.5m 以下 0.1m 以上时，洗涤前请将洗涤剂连同衣物一起放入洗衣机内筒或将洗涤剂用水溶解稀释后从洗涤剂盒倒入洗衣机中，以免洗涤剂冲不干净从而影响洗涤和漂洗效果。上述情况下建议不要选择预设洗功能和投放软化剂。
 14. 洗涤容量
- | 机 型 | 衣物类型 | 不褪色棉织物 | 涤纶织物/混纺织物/化纤织物 | 羊毛织物 |
|---------|--------|--------|----------------|------|
| XQG56系列 | 最大洗涤容量 | 5.6kg | 3kg | 1kg |
| XQG60系列 | 最大洗涤容量 | 6kg | 3kg | 1kg |
- 注意:**
- 按标准 GB/T4288-2008 附录 A 中 A.4 规定的洗涤剂最大重量。
 - 能效测试程序请选择“棉麻+60度+强力洗+最大洗涤容量+最高转速”。

4. 洗前准备

- 检查洗涤剂有无特殊洗涤要求，确认衣物是否适合洗衣机洗涤及水洗，以免造成衣物变形、损坏。
 - 对于沾有较多泥灰的衣物，请先除去污渍再洗涤。
 - 易掉色的衣物请与其他衣物分开洗涤。
 - 清理衣袋，将硬币、砂子、发夹等物品取出。
 - 将领带打结、纽扣扣好、拉链拉好，开线处缝好。
 - 为避免衣物的纽扣发出声响，投入洗衣机前请先将带有纽扣的衣物翻转。
 - 衣物投入洗衣机前请展开抖松，且衣物不应过量。
 - 洗涤小物品（如：手帕、手套、袜子等），易缠绕衣物及易磨损衣物，请将其装入洗涤网兜中进行洗涤、漂洗、脱水，以免小物品落入洗衣机内筒与窗垫之间，导致洗涤不充分或造成高档衣物的损伤。每个洗涤网兜中所放入的物品应不超过 300 克，并与其它没有放入网兜的衣物一同洗涤，否则会导致洗衣机的平衡性降低，洗衣机异常震动。
- 小物品重量参考：手帕约 30 克 / 块，手套约 60 克 / 副，棉袜约 30 克 / 双，丝袜约 20 克 / 双。

5. 操作步骤

- 1 接好进水管，打开水龙头
 - 2 将电源插头插入电源插座
 - 3 放置排水管
 - 4 打开电源开关
 - 5 打开机门，放入衣物，关好机门。在分配器盒中放入适量的洗涤剂，关好分配器盒（详见使用须知中的“分配器盒”部分）。
 - 6 选择所需的程序
 - 7 根据需要，可选择加热温度、漂洗次数、脱水速度、防皱免熨功能等
 - 8 默认状态下，“预约”程序为关闭状态。若需启用该程序，请按动“预约”按钮进行设定
 - 9 启动程序
- 洗衣结束后，洗衣机自动断电

6. 控制面板及程序说明

“夜洗”按钮

- 按动“夜洗”键，夜洗图标亮表示功能被选中。
- 该程序启动后，所有蜂鸣器声音全部取消（故障报警音除外），音全部取消（故障报警音除外），音全部取消（故障报警音除外）。
- 当程序设定超过 800 转之后，选择此功能键时转速将自动调整到 600 转。
- 所有程序都能选择“夜洗”功能。

显示屏

显示洗涤时间、洗涤剩余时间、设定的脱水速度、设定的速度、童锁状态、额外漂洗次数、自动称重信息、门锁状态、衣物洗涤进度和报警信息等。

“速度”选择

按动“速度”键，可选择脱水速度、各程序允许的最大脱水速度不同。

“温度”选择

• 按动“温度”键，可选择加热温度（—, 30, 40, 50, 60, 90）。各程序允许加热到的最高温度不同。

• 显示屏显示温度为“—”，表示不加热洗涤。

程序旋钮

- 通过旋转此旋钮选择所需程序。
- 开机时洗衣机自动选择上一次洗涤结束的程序。

“启动/暂停”按钮

- 按动“启动/暂停”键，指示灯亮，洗衣机启动；如在洗衣机工作中按该按钮，指示灯闪烁，洗衣机将暂停运行。
- 在接通电源而没有按“启动/暂停”键启动洗衣机时，满足开门条件时，长按此键 2 秒可以打开机门。
- 本机有自动称重功能，按动“电源”键接通电源，机门会自动弹开，放入衣物，关闭机门，显示屏显示 **RUE0**，按动“启动/暂停”键，大约 2 分钟后称重完毕并自动计算出最佳洗涤程序，可充分省水、省电、省时。

“电源”按钮

- 按动“电源”键，接通电源，再次按动“电源”键持续 2 秒即可切断电源。
- 按动“电源”键，接通电源后，若 5 分钟内未进行其它按键操作，洗衣机将自动关机。

“加速洗”按钮

- 按动“加速洗”按钮，图标亮表示功能被选中；此功能键可减少洗涤的耗水量、耗电量。
- 此按钮在洗涤程序开始之前选择有效，可以减少主洗的洗涤时间，部分程序可减少一次漂洗。
- 在“单漂”、“单甩”、“单排”、“快洗”程序下不能选择“加速洗”功能。

“预约”按钮

- 按动“预约”键，预约指示灯亮表示预约功能被选中，每按一次“预约”键，预约时间以 30 分钟递增（0.5-24h），长按此键预约时间可连续变化，直到停止按此键为止。
- 预约时间为洗涤结束的时间，如 6:00，表示 6 小时后洗涤结束（预约时间必须大于程序运行的时间）。
- 在“单甩”、“单排”程序下不能选择“预约”功能；“防皱免熨”功能不能与“预约”功能同时选择。
- 按电源按钮关机重启即可取消预约功能。

“额外漂洗”按钮

- 按动“额外漂洗”键，指示灯亮表示功能被选中，可增加漂洗次数（最多三次），当显示“P--1”时表示选择增加一次漂洗。
- 在“单甩”、“单排”程序下不能选择“额外漂洗”功能。

“强力洗”按钮

- 按动“强力洗”按钮指示灯亮表示功能被选中。
- 洗涤较脏衣物时，可以选择“强力洗”功能，增加主洗的洗涤时间，实现强力去污。
- 在“单漂”、“单甩”、“单排”程序下不能选择“强力洗”功能。
- “加速洗”功能不能与“强力洗”功能同时选择。

“防皱免熨”按钮

- 按动“防皱免熨”键，指示灯亮表示功能被选中。此按钮可设置浸泡功能，当程序运行到最后一次漂洗时，洗衣机不排水，衣物浸泡在水中，指示灯闪烁，剩余时间不递减。如果需要甩干衣物，可按动此键或“启动/暂停”键，指示灯熄灭，洗衣机继续工作。
- 在“单甩”、“单排”程序下不能选择“防皱免熨”功能。
- “预约”功能不能与“防皱免熨”功能同时选择。

程序指南

- 预洗 用于较脏棉麻织物的预先洗涤
- 棉麻 用于棉麻织物的洗涤
- 化纤 用于化纤织物的洗涤
- 羊毛 用于羊毛织物的洗涤
- 快洗 用于不太脏的织物的洗涤
- 兰诺 用于棉麻织物的洗涤，请使用宝洁公司的兰诺柔顺剂，可只漂洗一次，节水省时，节能降耗。
- 手洗 用于不太脏的棉麻及化纤织物的洗涤
- 牛仔 用于牛仔服的洗涤
- 内衣 用于棉质内衣的洗涤
- 单漂 用于单独漂洗
- 单甩 用于单独甩干
- 单排 用于单独排水

7. 显示屏

门锁图标、童锁图标、夜洗图标、加速洗图标、数字显示区、脱水转速、程序进度指示条、加热温度、预洗图标、主洗图标、漂洗图标、脱水图标

【注】

- 显示屏显示时间为参考时间，由于水温、水压等原因与实际运行时间可能有所差异。
- 选择预洗程序时，预洗图标亮。
- 当程序运行到主洗、漂洗、脱水阶段时，显示屏上对应的图标闪烁。

8. 其它功能

功能 断电记忆

本洗衣机有断电记忆功能，在洗衣过程中若突然停电或插头松脱，洗衣机可记忆程序运行状况，恢复供电后将按照原程序继续工作。

功能 童锁功能

- 启动程序后，同时按住“预约”和“启动/暂停”按钮持续 3 秒钟，可启动童锁功能，此时选择其它功能键无效，程序不会改变，且伴有童锁提示。
- 童锁状态下，按住“预约”和“启动/暂停”按钮持续 3 秒钟，可取消童锁功能。
- 童锁状态下，电源按钮仍然有效。

功能 音乐提示功能

- 当洗衣程序运行结束后，机器将有一段音乐提示音发出，在享受音乐的同时，提示您洗涤已经结束，打开机门即可取出衣物。
- 在选择“夜洗”功能时无音乐提示音发出。

功能 记忆功能

- 本机自动记忆当前程序上一次洗涤时的设定状态（第一次使用时的温度、速度为推荐值），即能够记忆您的洗衣习惯，免去重新设定的烦恼，只需按“启动/暂停”按钮即可开始洗衣；如需稍做调整程序，也可在启动之前重新更改设定。
- 本机不记忆设定的预约与防皱免熨功能。

功能 静音功能

选择单甩程序，同时按下“预约”和“加速洗”按钮持续 3 秒钟，取消所有程序的蜂鸣器声音（不包括报警

功能 在洗涤过程中取消或重新选择程序

- （1）先关机取消正在运行的程序；然后再开机，即可重新选择程序。
- （2）在程序运行过程中，若需要选择附加功能，可按“启动/暂停”键，然后有条件的选择某些附加功能，再按“启动/暂停”键继续运行。

【注】 以上操作应在未启动童锁的状态下进行。

功能 偏心保护

脱水时，如果衣物分布不均匀，洗衣机将对衣物进行重新抖散、分布，当衣物分布均匀后再脱水；如果在规定时间内，衣物仍然没有分布均匀，为避免洗衣机

9. 故障排除

出现以下情况时，有时未必是故障。委托修理前，请先按照以下列表检查确认。如果确属故障，请与本公司售后服务部门联系，切勿自行修理。检查前，请拔下电源插头。

状态	现象	排除方法
运转前	初次使用时，排水管和机器内可能有少量水。	正常，出厂检验时残存的水
	不运转	• 是否停电或电源异常？ • 电源插头是否牢固地插入插座中？ • 电源的保险丝或电流断路器是否完好？ • 是否按了“电源”开关？ • 是否打开了水龙头？ • 是否设定了预约功能？ • 是否按了“启动/暂停”键？
洗涤时	不能进行按键操作	• 是否设定了“童锁”功能？ • 启动后，选择其它功能等，请先按动“启动/暂停”键再进行操作
	水龙头漏水	• 水龙头的形状是否合适？ • 进水管接头是否安装到位？ • 水龙头是否损坏？
脱水时	不脱水或者进水缓慢	• 水龙头是否打开？是否停水？ • 进水阀是否堵塞？（请清理进水阀） • 水龙头、进水管是否冻结？ • 是否选择了预约程序而导致不进水？ • 未按“启动/暂停”键？ • 进水管是否弯折？ • 水压是否过低？
	边进水边排水	• 排水管最高点是否低于80cm？ • 排水管管口是否浸在了水中？
排水时其它	有异音	• 机器是否倾斜、摇晃？ • 是否进入硬物、拉链等异物？ • 是否是洗涤剂扣、拉链造成？ • 是否为排水泵或电机正常工作时的声音，属正常现象。
	不排水或者排水过慢	• 排水管是否被弯折、堵塞、冻结？ • 排水管最高点是否高于地面100cm？ • 过滤器是否堵塞？
其它	控制面板局部发热	• 电子元件微热作用属正常现象
	超过预约时间，洗涤还未结束。	• 洗涤过程中衣物偏置 • 进排水条件不良，导致时间延长。

状态	现象	排除方法
洗涤时	洗涤效果不好	• 洗涤剂种类和用量是否合适？ • 程序选择是否正确？
	洗涤无力	• 洗涤物重量是否超过洗衣机的标准洗涤容量？
脱水时	不脱水	• 洗衣机程序设置排水时间，必须经过一段时间后才开始脱水。 • 衣物是否打结，缠绕？
	脱水声音大 振动移位	• 运输固定用螺栓是否已被全部拆除？ • 洗衣机是否放置平稳？（可调整底部，使其保持平稳） • 衣物是否缠绕打结？ • 洗衣机是否碰撞到其它物品？ • 是否有异物掉入？
排水时其它	不排水或者排水过慢	• 排水种类不同脱水效果也会变化 • 衣物是否太少，洗衣机偏心保护？
	控制面板局部发热	• 电子元件微热作用属正常现象
其它	超过预约时间，洗涤还未结束。	• 洗涤过程中衣物偏置 • 进排水条件不良，导致时间延长。

显示代码	代码释义	排除方法
RUE0	洗衣机处于自动称重状态	
End	全程序结束	
P--1	选择了增加一次额外漂洗	
Err1	门锁异常或未关好门	重新关好机门，若仍出现，请联系维修。
Err2	排水故障	清洗排水泵过滤器，检查排水管是否堵塞，若仍出现，请联系维修。
Err3	温度传感器故障	请联系维修
Err4	加热故障	请联系维修
Err5	进水异常	关机解除。①检查是否打开水龙头、水压过低或停水；②进水阀是否堵塞（请清理进水阀），若仍出现，请联系维修
Err7	电机停转或速度反馈有误	请联系维修
Err8	超过报警水位	自动解除
Err10	水位传感器故障	请联系维修
Unb	脱水时分布不平衡	将衣物取出抖散均匀，若仍出现，请联系维修。
EUAr	通讯故障	请联系维修
LOC1	不符合开门条件，门锁不允许解锁。	

【注】 Err5、Err8 报警时洗衣机同时排水，这是正常现象。

温馨提示

- 洗涤中途添加衣物或长时间停电而想取出衣物时，先确保持筒内水位低于观察窗下沿一定距离，水温低于50℃，内筒不转情况下，将排水管从支架上取下并放低，直到排水管基本不出水为止，后将排水管复位。打开洗衣机底部过滤器门，看到有一拉绳，取出拉绳，向下轻拉，听到轻微的响声后，机门打开，可添加衣物或取出衣物，之后将拉绳及过滤器门复位。
- 本洗衣机包含可回收利用材料，废弃时请正确处理，保护环境。
- 添加适量衣物柔顺剂，可使衣物柔软，排除静电粘结，易于熨烫。过量的柔顺剂会损害人造纤维，用量请参考其使用说明。

【注】 在洗衣机通电运行情况下，切不可进行上述操作！

10. 清洁 / 维护

进行清洁维护前，请先将电源插头从插座上拔下

清洗分配器盒

清洗分配器盒时，先将分配器盒拉出，再轻轻向下按，继续向外拉出（如右图），取下后，用水冲洗干净再重新装好。

清洗进水阀过滤器

常清洗进水管接头及进水阀过滤器，防止被杂质堵塞（如右图）。

【注】 BK系列产品进水阀过滤器请按照以下方法清洗。

- ①取出过滤器
- ②清洗过滤器
- ③安装过滤器

清洗过滤器（建议每月一次）

- （1）将洗衣机内的水排出后，用平头螺丝刀或类似形状物品，通过过滤器门上方的方孔下压，打开过滤器门（如图1）。
- （2）握住塑料管将拖出污水流管，并准备好一盛水容器，拔下污水流管上的塑料堵，将残余的水导入容器（如图2），水流尽后再将塑料堵插到污水流管上，最后将污水流管卡回原位。
- （3）逆时针旋出过滤器，旋出时有少量水流出现是正常现象（如图3）。
- （4）用水冲洗干净（如图4）。
- （5）过滤器上的凸起对准排水泵上的凹槽后插入，然后顺时针拧紧（如图5），扣好过滤器门。

【注】 过滤器必须拧紧，以免漏水。

11. 保修说明

尊敬的海尔用户：感谢您选择和使用海尔产品。我们承诺您任何海尔产品需要安装或维护时，海尔将提供“1+5”的成套增值服务。“1”：指安装服务“一次就好”；“5”：指五项组合服务

一、感谢您选择和使用海尔产品，我们将按照《消费者权益保护法》的有关规定，凭发票为您提供以下服务：

二、下列情况不属于免费保修范围：

1. 用户因运、装、用、管不当而损坏的；
2. 自行拆卸产品的；
3. 涂改发票或无购机发票的；
4. 因异常电压、火灾等外部原因损坏的；
5. 未按说明书、洗衣机主体注意标牌等注意事项要求使用的。

家庭用以外的洗衣机使用提示：

该产品为家用，除家庭以外（如：学校、公寓、部队、企业、医院、洗衣房、洗浴中心、酒店、宾馆、招待所等团体）使用的洗衣机，不属于免费保修范围。为了更好的使用，请定期与海尔售后服务部门联系维护保养，以免造成损失。

备注：1. 本产品有结构变化，数据变化，恕不另行通知。
2. 根据需要，以下零件可供选购：
进水管加长管
排水管加长管