

Home

安全规定与故障排除

关于本使用说明书

产品讯息

组装您的显示器

萤幕显示

客户服务及保固

下载与列印

LCD Monitor **223E1**

www.philips.com/welcome



安全措施及维修

常见问题

故障检修

有关规定

安全和故障检修

安全措施与维修



警告：使用本文件规定以外的控制、调整或程序，可能导致遭受电击、触电以及/或者机械危险。

连接和使用电脑显示器时，请阅读并遵循以下说明：

操作：

- 不要让显示器受阳光直接照射，并使其远离火炉或其它任何热源。
- 移开任何可能掉入通风孔的物品或者会妨碍显示器电子器件正常冷却的物品。
- 不要堵塞机壳上的通风孔。
- 放置显示器时，确保电源插头和插座便于插拔。
- 如果通过拔掉电源线或直流电源线关闭显示器电源，则在重新连接电源线或直流电源线以进行正常操作之前，必须等待 6 秒钟。
- 请务必使用由 Philips 提供的经过认可的电源线。如果电源线缺失，请与您当地的服务中心联系。（请参见“消费者信息中心”）
- 在使用过程中，不要让 LCD 显示器遭受剧烈震动或冲击。
- 在使用或运输期间，不要敲打显示器或使显示器掉落。

维护：

- 为保护显示器不受破坏，不要过分用力按压 LCD 面板。移动显示器时，抓住边框将其抬起；抬起时，不要将手或手指放在 LCD 面板上。
- 长时间不使用显示器时，应拔掉显示器电源插头。
- 使用略微蘸湿的布清洁显示器时，应拔掉显示器电源线插头。电源关闭时，可以使用干布擦拭屏幕。但是，切勿使用有机溶剂（如酒精）或含氨水的液体清洁显示器。
- 为避免电击或本机永久性损坏，不要在多尘、下雨、水附近或过分潮湿的环境中使用显示器。
- 如果显示器被弄湿了，应尽快用软布擦拭干净。
- 如果异物或水进入显示器，请立即关闭电源，并拔掉电源线。然后，取出异物或擦干水，并送到维修中心进行检修。
- 不要在靠近热源、阳光直射或过分寒冷的场所存放或使用 LCD 显示器。
- 为了保持显示器的最佳性能并延长使用寿命，请在符合下列温度和湿度条件的地方使用显示器。
 - 温度：0-40° C 32-95° F
 - 湿度：20-80% RH
- 重要：显示器无人看管时务必启动移动的屏幕保护程序。如果您的显示器将显示不变的

静态内容，务必启动定时屏幕刷新应用程序。长时间不间断显示静止或静态图像可能会在屏幕上造成“烙印”，也称“残像”或“余像”。“烙印”、“残像”或“余像”是液晶屏技术的一个常见现象。多数情况下，关掉电源一定时间后，“烙印”、“残像”或“余像”会逐渐消失。

警告: 严重的“烙印”、“残像”或“余像”不会消失，不能修复。上述损坏不包含在保修范围内。

维修:

- 只有专业的维修人士可以打开机壳盖。
- 如果在维修或集成时需要任何文档，请与您当地的服务中心联系。（请参见“消费者信息中心”一章）
- 如需与运输有关的信息，请参见“物理规格”。
- 不要将显示器放在阳光直接照射的车内。



如果显示器工作不正常，或者当您参照本手册中的操作说明而不知道应执行哪个步骤时，请与服务技术人员联系。

[返回页首](#)

安全和故障排除

一般常见问题解答

与其他外设的兼容性

LCD 面板技术

人机工程学、生态学和安全标准

故障排除

管制信息

常见问题解答

一般常见问题解答

问题 1: 安装显示器时, 如果屏幕上显示“**Cannot display this video mode**” (无法显示此视频模式), 应怎么办?

回答: Philips 21.5" 的推荐分辨率是: **1920 x 1080 @60Hz**。

1. 拔掉所有线缆, 然后将 PC 连接到您原来使用的显示器。
2. 在 Windows“开始”菜单中, 选择“设置/控制面板”。在“控制面板”窗口中, 选择“显示”图标。在“显示”控制面板中, 选择“设置”选项卡。在“设置”选项卡下的“桌面区域”框中, 将滑块移到 **1920 x 1080 像素 (21.5")**。
3. 打开“高级属性”, 将刷新率设为 **60Hz**, 然后单击“确定”。
4. 重新启动计算机, 然后重新执行步骤 2 和 3 以确认 PC 设置在 **1920 x 1080@60Hz (21.5")**。
5. 关闭计算机, 断开原来的显示器, 重新连接 Philips LCD 显示器。
6. 打开显示器电源, 然后打开 PC 电源。

问题 2: 建议 LCD 显示器使用的刷新率是多少?

回答: 建议的 LCD 显示器刷新率是 **60Hz**。若屏幕上出现任何干扰, 最高可将其设成 **75Hz** 以检查能否消除干扰。

问题 3: 光盘上的 .inf 和 .icm 文件有什么用? 如何安装驱动程序 (.inf 和 .icm) ?

回答: 它们是显示器的驱动程序文件。按照用户手册中的说明安装驱动程序。第一次安装显示器时, 计算机可能会需要显示器驱动程序 (.inf 和 .icm 文件) 或驱动程序磁盘。按照说明插入产品包装中包含的光盘。显示器驱动程序 (.inf 和 .icm 文件) 将会自动安装。

问题 4: 如何调整分辨率?

回答: 您的视频卡/图形驱动程序和显示器共同决定了可用的分辨率。您可以在

Windows® 控制面板的“显示属性”中选择所需的分辨率。。

问题 5: 调整显示器时不知道如何操作怎么办?

回答: 只需按“确定”按钮，然后选择“重置”即可全部恢复至原始出厂设置。

问题 6: 此 LCD 屏幕抗刮擦吗?

回答: 一般而言，建议您不要用力撞击面板表面，并且应防止锐利或坚硬物品接触面板表面。操作显示器时，请勿施力于面板表面。否则，可能会影响保修。

问题 7: 如何清洁 LCD 表面?

回答: 使用干净的软布进行正常清洁。细致清洁时，请使用异丙醇。请勿使用普通酒精、乙醇、丙酮、己烷等其他溶剂。

问题 8: 我可以更改显示器的颜色设置吗?

回答: 可以，您可以通过 OSD 控制来更改颜色设置，具体步骤如下：

1. 按“确定”显示 OSD（屏幕显示）菜单
2. 按“向下箭头”选择选项“颜色”，然后按“确定”进入颜色设置，有如下 3 个设置。

a. 色温：包括 6 个设置，分别是 5000K、6500K、7500K、8200K、9300K 和 11500K。设置在 5000K 范围内时，面板上显示“warm”（暖色），呈现红白色调；色温为 11500K 时显示“cool”（冷色），呈现蓝白色色调。

b. sRGB：这是确保在不同设备（如数码相机、显示器、打印机、扫描仪等）之间正确交换颜色的一种标准。

c. 用户定义：用户可以调整红色、绿色和蓝色，从而选择自己喜欢的颜色设置。

*当物体被加热时所放射的光的色彩测量值。该测量值以绝对温标来表述（开尔文度数）。较低的开氏温度（如 2004K）是红色；较高的温度（如 9300K）是蓝色。中性温度是白色，6504K。

问题 9: Philips LCD 显示器可以安装在墙上吗？

回答: 可以。Philips LCD 显示器提供此选购功能。利用后盖上的标准 VESA 装配孔，用户可以将 Philips 显示器装配到大多数 VESA 标准装配架或附件上。有关的详细信息，我们建议您与 Philips 销售代表联系。

[返回页首](#)

与其他外设的兼容性

问题 10: 我可以将我的 LCD 显示器连接到 PC、工作站或 Mac 吗？

回答: 可以。Philips 的所有 LCD 显示器都与标准的 PC、Mac 和工作站完全兼容。将此显示器连接到 Mac 系统时，您需要使用一个线缆适配器。有关的详细信息，请与您的 Philips 销售代表联系。

问题 11: Philips LCD 显示器可以即插即用吗？

回答: 可以，这些显示器在 Windows® 95、98、2000、XP、Vista 和 Linux 下支持即插即用功能。

[返回页首](#)

LCD 面板技术

问题 12: 使用的是哪种宽角度技术？

回答: 目前，与 MVA 或 PVA 技术相比，IPS 型面板可提供最佳对比度。虽然 TN 面板近年已有改进，但仍无法达到 IPS 面板所提供的对比度。

[返回页首](#)

人机工程学、生态学和安全标准

问题 13: LCD 面板上的图像残留或重影是指什么？

回答: 长时间不间断地显示静止或静态图像时，屏幕上可能会出现图像残留或重影现象。对于 LCD 面板技术，图像残留或重影是一个已知的现象。大多数情况下，在关闭电源后，图像残留或重影会随着时间的推移而逐渐消失。

在开机的情况下不使用显示器时，请务必启用移动的屏幕保护程序。

如果 LCD 显示器将显示静止不变的内容，请务必启用屏幕定期刷新应用程序。

警告：严重的图像残留或重影现象将无法消失，也无法修复。上面提到的损坏不在保修范围内。

问题 14: 为什么显示器显示的文字不够清晰，显示的字符有锯齿现象？

回答: 此 LCD 显示器设置在固有分辨率 1920 × 1080@60Hz 时效果最佳。为达到最佳显示效果，请使用此分辨率。

[返回页首](#)

安全和故障排除
常见问题解答

常见问题

图像问题

管制信息

故障排除

本页介绍用户可以解决的问题。如果在尝试这些解决办法后问题仍然存在，请与 **Philips** 客户服务代表联系。

常见问题	
问题	检查项目
没有画面 (电源 LED 不亮)	<ul style="list-style-type: none"> ● 确保电源线两端分别插入电源插座和显示器背面的插口。 ● 首先，确保显示器正面的电源按钮处于 OFF (关闭) 位置，然后将其按至 ON (开启) 位置。
没有画面 (电源 LED 闪烁白色)	<ul style="list-style-type: none"> ● 确保计算机处于开机状态。 ● 确保信号线正确连接到计算机。 ● 确保显示器线缆接头没有弯曲的插针。若有，请修理或更换线缆。 ● 可能激活了节能功能
屏幕上显示 	<ul style="list-style-type: none"> ● 确保显示器线缆正确连接到计算机。（另请参见快速设置指南） ● 检查显示器线缆是否有弯曲的插针。 ● 确保计算机处于开机状态。
“自动”按钮在 VGA 模式下不工作	<ul style="list-style-type: none"> ● 自动功能只能在 VGA 模拟模式下使用。如果您对结果不满意，可以通过 OSD 菜单进行手动调整。请注意，在 DVI 数字模式下没有必要使用自动功能，因此该功能不可用。
图像问题	
图像不居中	<ul style="list-style-type: none"> ● 按“自动”按钮。 ● 使用 OSD 主控制中“设置”的“相位/时钟”调整图像位置。
屏幕上的图像震动	<ul style="list-style-type: none"> ● 检查信号线是否正确牢固地连接到图形板或 PC。

有垂直闪烁现象



- 按“自动”按钮。
- 使用 OSD 主控制中“设置”的“相位/时钟”消除竖条。

有水平闪烁现象



- 按“自动”按钮。
- 使用 OSD 主控制中“设置”的“相位/时钟”消除竖条。

图像模糊不清或太暗

- 使用 OSD 调整对比度和亮度。

关闭电源后仍有图像残留或重影现象。

- 长时间不间断地显示静止或静态图像时，屏幕上可能会出现图像残留或重影现象。对于 LCD 面板技术，图像残留或重影是一个已知的现象。大多数情况下，在关闭电源后，图像残留或重影会随着时间的推移而逐渐消失。
- 在开机的情况下不使用显示器时，请务必启用移动的屏幕保护程序。
- 如果 LCD 显示器将显示静止不变的内容，请务必启用屏幕定期刷新应用程序。

图像变形。文字模糊。

- 将 PC 的显示分辨率设成显示器屏幕的固有分辨率。

屏幕上出现绿色点、红色点、蓝色点、暗点或白点

- 坏点是当今使用的液晶技术的正常特性，[请参见像素策略以了解详情。](#)

如需进一步帮助，请参见[消费者信息中心](#)列表并联系 Philips 客户服务代表。

[返回页首](#)

[TCO Displays 5.0 Information](#)

[Recycling Information for Customers](#)

[Waste Electrical and Electronic
Equipment-WEEE](#)

[CE Declaration of Conformity](#)

[Energy Star Declaration](#)

[Federal Communications
Commission \(FCC\) Notice \(U.S.
Only\)](#)

[FCC Declaration of Conformity](#)

[Commission Federale de la
Communication \(FCC Declaration\)
EN 55022 Compliance \(Czech
Republic Only\)](#)

[Polish Center for Testing and
Certification Notice](#)

[North Europe \(Nordic Countries\)
Information](#)

[BSMI Notice \(Taiwan Only\)](#)

[Ergonomie Hinweis \(nur
Deutschland\)](#)

[Philips End-of-Life Disposal](#)

[China RoHS](#)

[Lead-free Product](#)

[Troubleshooting](#)

[Frequently Asked Questions \(FAQs\)](#)

Regulatory Information

Available for selective models

TCO Displays 5.0 Information



**Congratulations,
Your display is designed for both you and the planet!**

This display carries the TCO Certified label. This ensures that the display is designed for minimal impact on the climate and natural environment, while offering all the performance expected from top of the line electronic products. TCO Certified is a third party verified program, where every product model is tested by an accredited independent test laboratory. TCO Certified represents one of the toughest certifications for displays worldwide.

Some of the Usability features of the TCO Displays 5.0 requirements:

Visual Ergonomics

Good visual ergonomics in order to improve the working environment for the user and to reduce sight and strain problems. Important parameters are:

- Light levels without color tint, Uniform color and luminance, Wide color gamut
- Calibrated color temperature and gamma curve
- Wide luminance level, Dark black levels, Low motion blur

Electrical Safety

- Product fulfills rigorous safety standards

Emissions

- Low alternating electric and magnetic fields emissions
- Low acoustic noise emissions

Some of the Environmental features of the TCO Displays 5.0 requirements:

- The brand owner demonstrates corporate social responsibility and has a certified environmental management system (EMAS or ISO 14001)
- Very low energy consumption both in on- and standby mode
- Restrictions on chlorinated and brominated flame retardants, plasticizer and polymers
- Restrictions on heavy metals such as cadmium, mercury and lead (RoHS compliance)
- Both product and product packaging is prepared for recycling
- The brand owner offers take-back options

The requirements included in this label have been developed by TCO Development in co-operation with scientists, experts, users as well as manufacturers all over the world. Since the end of the 1980s TCO has been involved in influencing the development of IT equipment in a more user-friendly direction. Our labeling system started with displays in 1992 and is now requested by users and IT-manufacturers all over the world.

For more information, please visit www.tcodevelopment.com

For displays with glossy bezels the user should consider the placement of the display as the bezel may cause disturbing

reflections from surrounding light and bright surfaces.



Technology for you and the planet

[RETURN TO TOP OF THE PAGE](#)

Recycling Information for Customers

There is currently a system of recycling up and running in the European countries, such as The Netherlands, Belgium, Norway, Sweden and Denmark.

In Asia Pacific, Taiwan, the products can be taken back by Environment Protection Administration (EPA) to follow the IT product recycling management process, detail can be found in web site www.epa.gov.tw

The monitor contains parts that could cause damage to the nature environment. Therefore, it is vital that the monitor is recycled at the end of its life cycle.

For help and service, please contact [Consumers Information Center](#) or [F1rst Choice Contact Information Center](#) in each country.

[RETURN TO TOP OF THE PAGE](#)

Waste Electrical and Electronic Equipment-WEEE

Attention users in European Union private households



This marking on the product or on its packaging illustrates that, under European Directive 2002/96/EC governing used electrical and electronic appliances, this product may not be disposed of with normal household waste. You are responsible for disposal of this equipment through a designated waste electrical and electronic equipment collection. To determine the locations for dropping off such waste electrical and electronic, contact your local government office, the waste disposal organization that serves your household or the store at which you purchased the product.

Attention users in United States:

Like all LCD products, this set contains a lamp with Mercury. Please dispose of according to all Local, State and Federal laws. For the disposal or recycling information, contact www.mygreenelectronics.com or www.eiae.org.

[RETURN TO TOP OF THE PAGE](#)



EPEAT

"The EPEAT (Electronic Product Environmental Assessment Tool) program evaluates computer desktops, laptops, and monitors based on 51 environmental criteria developed through an extensive stakeholder consensus process supported by US EPA.

EPEAT system helps purchasers in the public and private sectors evaluate, compare and select desktop computers, notebooks and monitors based on their environmental attributes. EPEAT also provides a clear and consistent set of performance criteria for the design of products, and provides an opportunity for manufacturers to secure market recognition for efforts to reduce the environmental impact of its products."

Benefits of EPEAT

Reduce use of primary materials

Reduce use of toxic materials

Avoid the disposal of hazardous waste EPEAT'S requirement that all registered products meet ENERGY STAR's energy efficiency specifications, means that these products will consume less energy throughout their life.

[RETURN TO TOP OF THE PAGE](#)

ROHS is a European Directive aiming to control the use of certain hazardous substances in the production of new electrical and electronic equipment. Philips has completely eliminated four of six RoHS-banned substances from its products by 1998-eight full years before compliance was required and has lowered usage of the remaining substances significantly below the mandated levels.

[RETURN TO TOP OF THE PAGE](#)

CE Declaration of Conformity

This product is in conformity with the following standards

- EN60950-1:2001 (Safety requirement of Information Technology Equipment)
- EN55022:2006 (Radio Disturbance requirement of Information Technology Equipment)
- EN55024:1998 (Immunity requirement of Information Technology Equipment)
- EN61000-3-2:2006 (Limits for Harmonic Current Emission)
- EN61000-3-3:1995 (Limitation of Voltage Fluctuation and Flicker)

following provisions of directives applicable

- 2006/95/EC (Low Voltage Directive)
- 2004/108/EC (EMC Directive)

and is produced by a manufacturing organization on ISO9000 level.

The product also comply with the following standards

- ISO13406-2 (Ergonomic requirement for Flat Panel Display)
- GS EK1-2000 (GS specification)
- prEN50279:1998 (Low Frequency Electric and Magnetic fields for Visual Display)
- MPR-II (MPR:1990:8/1990:10 Low Frequency Electric and Magnetic fields)
- TCO'03, TCO Displays 5.0 (Requirement for Environment Labelling of Ergonomics, Energy, Ecology and Emission, TCO: Swedish Confederation of Professional Employees) for TCO versions

[RETURN TO TOP OF THE PAGE](#)

Energy Star Declaration

This monitor is equipped with a function for saving energy which supports the VESA Display Power Management Signaling (DPMS) standard. This means that the monitor must be connected to a computer which supports VESA DPMS. Time settings are adjusted from the system unit by software.

	VESA State	LED Indicator	Power Consumption
Normal operation	ON (Active)	White	< 28 W (typ.)
Power Saving Alternative 2 One step	Sleep	White Blinking	< 0.8 W (typ.)
	Switch Off	Off	< 0.5 W (typ.)



As an ENERGY STAR® Partner, we have determined that this product meets the ENERGY STAR® guidelines for energy efficiency.



We recommend you switch off the monitor when it is not in use for a long time.

[RETURN TO TOP OF THE PAGE](#)

Federal Communications Commission (FCC) Notice (U.S. Only)



This equipment has been tested and found to comply with the limits for a Class B digital device, pursuant to Part 15 of the FCC Rules. These limits are designed to provide reasonable protection against harmful interference in a residential installation. This equipment generates, uses and can radiate radio frequency energy and, if not installed and used in accordance with the instructions, may cause harmful interference to radio communications. However, there is no guarantee that interference will not occur in a particular installation. If this equipment does cause harmful interference to radio or television reception, which can be determined by turning the equipment off and on, the user is encouraged to try to correct the interference by one or more of the following measures:

- Reorient or relocate the receiving antenna.
- Increase the separation between the equipment and receiver.
- Connect the equipment into an outlet on a circuit different from that to which the receiver is connected.
- Consult the dealer or an experienced radio/TV technician for help.



Changes or modifications not expressly approved by the party responsible for compliance could void the user's authority to operate the equipment.

Use only RF shielded cable that was supplied with the monitor when connecting this monitor to a computer device.

To prevent damage which may result in fire or shock hazard, do not expose this appliance to rain or excessive moisture.

THIS CLASS B DIGITAL APPARATUS MEETS ALL REQUIREMENTS OF THE CANADIAN INTERFERENCE-CAUSING EQUIPMENT REGULATIONS.

[RETURN TO TOP OF THE PAGE](#)

FCC Declaration of Conformity

Declaration of Conformity for Products Marked with FCC Logo,
United States Only



This device complies with Part 15 of the FCC Rules. Operation is subject to the following two conditions: (1) this device may not cause harmful interference, and (2) this device must accept any interference received, including interference that may cause undesired operation.

[RETURN TO TOP OF THE PAGE](#)

Commission Federale de la Communication (FCC Declaration)



Cet équipement a été testé et déclaré conforme aux limites des appareils numériques de class B, aux termes de l'article 15 Des règles de la FCC. Ces limites sont conçues de façon à fournir une protection raisonnable contre les interférences nuisibles dans le cadre d'une installation résidentielle. CET appareil produit, utilise et peut émettre des hyperfréquences qui, si l'appareil n'est pas installé et utilisé selon les consignes données, peuvent causer des interférences nuisibles aux communications radio. Cependant, rien ne peut garantir l'absence d'interférences dans le cadre d'une installation particulière. Si cet appareil est la cause d'interférences nuisibles pour la réception des signaux de radio ou de télévision, ce qui peut être décelé en fermant l'équipement, puis en le remettant en fonction, l'utilisateur pourrait essayer de corriger la situation en prenant les mesures suivantes:

- Réorienter ou déplacer l'antenne de réception.
- Augmenter la distance entre l'équipement et le récepteur.
- Brancher l'équipement sur un autre circuit que celui utilisé par le récepteur.
- Demander l'aide du marchand ou d'un technicien chevronné en radio/télévision.



Toutes modifications n'ayant pas reçu l'approbation des services compétents en matière de conformité est susceptible d'interdire à l'utilisateur l'usage du présent équipement.

N'utiliser que des câbles RF armés pour les connections avec des ordinateurs ou périphériques.

CET APPAREIL NUMERIQUE DE LA CLASSE B RESPECTE TOUTES LES EXIGENCES DU REGLEMENT SUR LE MATERIEL BROUILLEUR DU CANADA.

[RETURN TO TOP OF THE PAGE](#)

EN 55022 Compliance (Czech Republic Only)

This device belongs to category B devices as described in EN 55022, unless it is specifically stated that it is a Class A device on the specification label. The following applies to devices in Class A of EN 55022 (radius of protection up to 30 meters). The user of the device is obliged to take all steps necessary to remove sources of interference to telecommunication or other devices.

Pokud není na typovém štítku počítače uvedeno, že spadá do do třídy A podle EN 55022, spadá automaticky do třídy B podle EN 55022. Pro zařízení zařazená do třídy A (chranné pásmo 30m) podle EN 55022 platí následující. Dojde-li k rušení telekomunikačních nebo jiných zařízení je uživatel povinen provést taková opatření, aby rušení odstranil.

[RETURN TO TOP OF THE PAGE](#)

Polish Center for Testing and Certification Notice

The equipment should draw power from a socket with an attached protection circuit (a three-prong socket). All equipment that works together (computer, monitor, printer, and so on) should have the same power supply source.

The phasing conductor of the room's electrical installation should have a reserve short-circuit protection device in the form of a fuse with a nominal value no larger than 16 amperes (A).

To completely switch off the equipment, the power supply cable must be removed from the power supply socket, which should be located near the equipment and easily accessible.

A protection mark "B" confirms that the equipment is in compliance with the protection usage requirements of standards PN-93/T-42107 and PN-89/E-06251.

Wymagania Polskiego Centrum Badań i Certyfikacji

Urządzenie powinno być zasilane z gniazda z przyłączonym obwodem ochronnym (gniazdo z kołkiem). Współpracujące ze sobą urządzenia (komputer, monitor, drukarka) powinny być zasilane z tego samego źródła.

Instalacja elektryczna pomieszczenia powinna zawierać w przewodzie fazowym rezerwową ochronę przed zwarciami, w postaci bezpiecznika o wartości znamionowej nie większej niż 16A (amperów).

W celu całkowitego wyłączenia urządzenia z sieci zasilania, należy wyjąć wtyczkę kabla zasilającego z gniazdka, które powinno znajdować się w pobliżu urządzenia i być łatwo dostępne.

Znak bezpieczeństwa "B" potwierdza zgodność urządzenia z wymaganiami bezpieczeństwa użytkowania zawartymi w PN-93/T-42107 i PN-89/E-06251.

Pozostałe instrukcje bezpieczeństwa

- Nie należy używać wtyczek adapterowych lub usuwać kołka obwodu ochronnego z wtyczki. Jeżeli konieczne jest użycie przedłużacza to należy użyć przedłużacza 3-żyłowego z prawidłowo połączonym przewodem ochronnym.
- System komputerowy należy zabezpieczyć przed nagłymi, chwilowymi wzrostami lub spadkami napięcia, używając eliminatora przepięć, urządzenia dopasowującego lub bezzakłócenowego źródła zasilania.
- Należy upewnić się, aby nie leżało na kablach systemu komputerowego, oraz aby kable nie były umieszczone w miejscu, gdzie można byłoby na nie nadeptywać lub potykać się o nie.
- Nie należy rozlewać napojów ani innych płynów na system komputerowy.
- Nie należy wpychać żadnych przedmiotów do otworów systemu komputerowego, gdyż może to spowodować pożar lub porażenie prądem, poprzez zwarcie elementów wewnętrznych.
- System komputerowy powinien znajdować się z dala od grzejników i źródeł ciepła. Ponadto, nie należy blokować otworów wentylacyjnych. Należy unikać kładzenia luźnych papierów pod komputer oraz umieszczania komputera w ciasnym miejscu bez możliwości cyrkulacji powietrza wokół niego.

[RETURN TO TOP OF THE PAGE](#)

North Europe (Nordic Countries) Information

Placering/Ventilation

VARNING:

FÖRSÄKRA DIG OM ATT HUVUDBRYTARE OCH UTTAG ÄR LÄTÅTKOMLIGA, NÄR DU STÄLLER DIN UTRUSTNING PÅPLATS.

Placering/Ventilation

ADVARSEL:

SØRG VED PLACERINGEN FOR, AT NETLEDNINGENS STIK OG STIKKONTAKT ER NEMT TILGÆNGELIGE.

Paikka/Ilmankierto

VAROITUS:

SIJOITA LAITE SITEN, ETTÄ VERKKOJOHTO VOIDAAN TARVITTAESSA HELPOSTI IRROTTAA PISTORASIESTA.

Plassering/Ventilasjon

ADVARSEL:

NÅR DETTE UTSTYRET PLASSERES, MÅ DU PASSE PÅ AT KONTAKTENE FOR STØMTILFØRSEL ER LETTE Å NÅ.

[RETURN TO TOP OF THE PAGE](#)

BSMI Notice (Taiwan Only)

符合乙類資訊產品之標準

[RETURN TO TOP OF THE PAGE](#)

Ergonomie Hinweis (nur Deutschland)

Der von uns gelieferte Farbmonitor entspricht den in der "Verordnung über den Schutz vor Schäden durch Röntgenstrahlen" festgelegten Vorschriften.

Auf der Rückwand des Gerätes befindet sich ein Aufkleber, der auf die Unbedenklichkeit der Inbetriebnahme hinweist, da die Vorschriften über die Bauart von Störstrahlern nach Anlage III α 5 Abs. 4 der Röntgenverordnung erfüllt sind.

Damit Ihr Monitor immer den in der Zulassung geforderten Werten entspricht, ist darauf zu achten, daß

1. Reparaturen nur durch Fachpersonal durchgeführt werden.
2. nur original-Ersatzteile verwendet werden.
3. bei Ersatz der Bildröhre nur eine bauartgleiche eingebaut wird.

Aus ergonomischen Gründen wird empfohlen, die Grundfarben Blau und Rot nicht auf dunklem Untergrund zu verwenden (schlechte Lesbarkeit und erhöhte Augenbelastung bei zu geringem Zeichenkontrast wären die Folge).

Der arbeitsplatzbezogene Schalldruckpegel nach DIN 45 635 beträgt 70dB (A) oder weniger.



ACHTUNG: BEIM AUFSTELLEN DIESES GERÄTES DARAUFGAHTEN, DAß NETZSTECKER UND NETZKABELANSCHLUß LEICHT ZUGÄNGLICH SIND.

[RETURN TO TOP OF THE PAGE](#)

End-of-Life Disposal

Your new monitor contains materials that can be recycled and reused. Specialized companies can recycle your product to increase the amount of reusable materials and to minimize the amount to be disposed of.

Please find out about the local regulations on how to dispose of your old monitor from your sales representative.

(For customers in Canada and U.S.A.)

This product may contain lead and/or mercury. Dispose of in accordance to local-state and federal regulations. For additional information on recycling contact www.eia.org (Consumer Education Initiative)

[RETURN TO TOP OF THE PAGE](#)

China RoHS

The People's Republic of China released a regulation called "Management Methods for Controlling Pollution by Electronic Information Products" or commonly referred to as China RoHS. All products including CRT and LCD monitor which are produced and sold for China market have to meet China RoHS request.

中国大陆RoHS

根据中国大陆《电子信息产品污染控制管理办法》（也称为中国大陆RoHS），以下部分列出了本产品中可能包含的有毒有害物质或元素的名称和含量

本表适用之产品

显示器（液晶及CRT）

有毒有害物质或元素

部件名称	有毒有害物质或元素					
	铅 (Pb)	汞 (Hg)	镉 (Cd)	六价铬 (Cr6+)	多溴联苯 (PBB)	多溴二苯醚 (PBDE)
外壳	○	○	○	○	○	○
CRT显示屏	×	○	○	○	○	○
液晶显示屏/灯管	×	×	○	○	○	○
电路板组件*	×	○	○	○	○	○
电源适配器	×	○	○	○	○	○
电源线/连接线	×	○	○	○	○	○

*：电路板组件包括印刷电路板及其构成的零部件，如电阻、电容、集成电路、连接器等
○：表示该有毒有害物质在该部件所有均质材料中的含量均在《电子信息产品中有毒有害物质的限量要求标准》规定的限量要求以下
×：表示该有毒有害物质至少在该部件的某一均质材料中的含量超出《电子信息产品中有毒有害物质的限量要求标准》规定的限量要求；但是上表中打“×”的部件，符合欧盟RoHS法规要求（属于豁免的部分）



环保使用期限

此标识指期限(十年),电子信息产品中含有的有毒有害物质或元素在正常使用的条件下不会发生外泄或突变,电子信息产品用户使用该电子信息产品不会对环境造成严重污染或对其人身、财产造成严重损害的期限。

中国能源效率标识

根据中国大陆《能源效率标识管理办法》本显示器符合以下要求：

能源效率(cd/W)	> 1.05
能效等级	1级
能效标准	GB 21520-2008

详细有关信息请查阅中国能效标识网：<http://www.energylabel.gov.cn/>

[RETURN TO TOP OF THE PAGE](#)

Lead-free Product



Lead free display promotes environmentally sound recovery and disposal of waste from electrical and electronic equipment. Toxic substances like Lead has been eliminated and compliance with European community's stringent RoHs directive mandating restrictions on hazardous substances in electrical and electronic equipment have been adhered to in order to make Philips monitors safe to use throughout its life cycle.

[RETURN TO TOP OF THE PAGE](#)

[有关此指南](#)[标志说明](#)

有关此手册

有关此指南

此电子用户指南适用于所有使用飞利浦液晶显示器的用户。此指南描述液晶显示器的特点、安装、操作和其它有关信息。其内容与本公司出版版本相同。 章节如下：

- [安全和故障检修](#) 针对各种常见问题提供提示说明和解决办法，并提供你可能需要的其它有关信息。
- 有关此电子用户手册就所含内容作出概述，并提供标志符号说明和其它资料，供你参考。
- [产品说明](#) 综合描述显示器的特点及其技术规格。
- [显示器安装](#) 说明初级安装程序，并大致说明如何使用显示器。
- [屏幕显示](#) 提供调整显示器设置的有关信息。
- [用户保修与担保](#) 含有飞利浦全球顾客信息中心列表及服务台电话和有关适用于贵产品的担保信息。
- [词汇](#) 解释技术名词。
- [下载与打印选择](#) 能将此手册全文转输至你的硬盘上，以供随时查阅。

[返回页首](#)

标志说明

以下分节描述使用于此文件的标志惯例。

注、注意、小心

在此指南中，文字段落配有图标并以黑体或斜体书写。这些段落含有“注”、“注意”或“小心”字句。其使用如下：



注：此图标显示重要信息和提示，以助你更好地使用你的电脑系统。



注意： 此图标显示的信息提醒你如何避免硬体的潜在损害或数据丢失。



小心： 此图标显示对身体伤害的可能性，并警告你如何避免此问题。

某些小心警告可能以不同格式出现，也可能不带任何图标。在此类情况下，小心警告的具体显示由管理机关规定。

[返回页首](#)

[您的 LCD 显示器](#)[SmartContrast](#)[SmartSaturate](#)[SmartSharpness](#)[技术规格](#)[分辨率和预设模式](#)[Philips 像素缺陷策略](#)[自动省电](#)[产品概览](#)[物理功能](#)[产品信息](#)

[您的 LCD 显示器](#)

感谢您购买本产品。欢迎使用 **Philips** 产品！为充分利用 **Philips** 提供的各种支持，请注册您的产品，网址是 www.philips.com/welcome

SmartContrast

[这是什么？](#)

一项独特的技术，可以动态分析所显示的内容并自动优化 **LCD** 显示器的对比度以达到最佳清晰度和观看舒适度，对于清晰、锐利和明亮的图像提高背光亮度，对于深色背景的图像降低背光亮度。

[为什么需要它？](#)

您希望在显示各种内容时都能达到最佳的清晰度和观看舒适度。**SmartContrast** 动态控制对比度并调整背光，以提供清晰、锐利、明亮的游戏和视频图像或者清晰可读的办公文字。通过降低显示器的功耗，可以节省能耗成本，延长显示器的使用寿命。

[它如何工作？](#)

启用 **SmartContrast** 时，它将实时分析显示的内容以调整颜色和控制背光亮度。在观看视频或玩游戏时，此功能可显著地动态增强对比度，为您带来更多娱乐乐趣。

[返回页首](#)

SmartSaturate

[这是什么？](#)

一项控制颜色饱和度（屏幕上一种颜色被临近颜色冲淡的程度）的智能技术，可以提供色彩丰富鲜明的图像，在观看视频时为您带来更多的娱乐乐趣。

[为什么需要它？](#)

在观看照片或视频时，您喜欢色彩丰富鲜明的图像，以产生更多的娱乐乐趣。

[它如何工作？](#)

SmartSaturate 动态控制颜色饱和度（屏幕上一种颜色被临近颜色冲淡的程度），当您在显示器的娱乐模式下观看图像或视频时，可提供色彩丰富鲜明的显示效果，为您带来更多的娱乐乐趣；使用办公应用程序时为达到最佳显示质量，以及在经济模式下为降低功耗，此功能关闭。

[返回首页](#)

SmartSharpness

这是什么?

一项增强清晰度的智能技术，当您观看视频或照片时，可以提供完美的显示效果，为您带来更多的娱乐乐趣。

为什么需要它?

在观看照片或视频时，您希望达到完美清晰效果，以产生更多的娱乐乐趣。

它如何工作?

在娱乐模式下观看视频或照片时，此项智能技术可以增强清晰度，提供完美的显示效果，为您带来更多的娱乐乐趣；使用办公应用程序时为达到最佳显示质量，以及在经济模式下为降低功耗，此功能关闭。

[返回首页](#)

技术规格*

图片/显示	
LCD 面板类型	TFT-LCD
面板尺寸	21.5"W
宽高比	16:9
像素点距	0.248 x 0.248 mm
亮度	250 cd/m ²
SmartContrast	25000:1
对比度 (典型)	1000:1
响应时间 (典型)	5 ms
最佳分辨率	1920 x 1080 @ 60Hz
可视角度	178° (H) / 170° (V) @ C/R > 5
图片增强	N/A

显示颜色数	1670 万		
垂直刷新率	56 Hz - 76 Hz		
水平频率	30 kHz - 83 kHz		
sRGB	是		
连接性			
信号输入	DVI-D (数字, HDCP) (仅为所选型号提供), VGA (模拟)		
输入信号	分离同步, 绿色同步		
方便性			
用户方便性	自动、4:3/宽屏 (向后)、输入 (向下)、亮度 (向上)、菜单 (确定)、打开/关闭电源		
OSD 语言	英语、法语、德语、意大利语、俄语、西班牙语、简体中文、葡萄牙语、土耳其语		
其他方便性	VESA 装配 (100 x 100mm), Kensington 锁		
即插即用兼容性	DDC/CI, sRGB, Windows 98/2000/XP/Vista, Mac OS X		
底座			
倾斜	-5/+20		
电源			
开机模式	< 33 W (典型)		
能耗	交流输入电压 100VAC +/-5VAC, 50Hz +/- 3Hz	交流输入电压 115VAC +/-5VAC, 60Hz +/- 3Hz	交流输入电压 230VAC +/-5VAC, 50Hz +/- 3Hz
正常运行	28 W	28 W	28 W
睡眠	0.8 W	0.8 W	0.8 W
关机	0.5 W	0.5 W	0.5 W
散热*	交流输入电压 100VAC +/-5VAC, 50Hz +/- 3Hz	交流输入电压 115VAC +/-5VAC, 60Hz +/- 3Hz	交流输入电压 230VAC +/-5VAC, 50Hz +/- 3Hz
正常运行	95.56BTU/hr	95.56BTU/hr	95.56BTU/hr
睡眠	2.73BTU/hr	2.73BTU/hr	2.73BTU/hr
关机	1.7BTU/hr	1.7BTU/hr	1.7BTU/hr
电源 LED 指示灯	开机模式: 白色, 待机/睡眠模式: 白色 (闪烁)		
电源	内置, 100-240VAC, 50/60Hz		
外形尺寸			
产品 (含底座) (WxHxD)	517 x 398 x 200mm		
产品 (不含底座) (WxHxD)	517 x 312 x 61mm		
包装箱尺寸 (WxHxD)	582 x 452 x 140mm		

重量	
产品 (含底座)	4.03 kg
产品 (不含底座)	3.70 kg
产品 (含包装)	5.23 kg
运行条件	
温度范围 (运行)	0°C 到 40 °C
温度范围 (运行)	-20°C 到 60°C
相对湿度	20% 到 80%
海拔高度	不运行: + 12000 英尺 (3658 m)
	运行: + 40000 英尺 (12192 m)
MTBF	50000 小时
环境	
ROHS	是
EPEAT	银
EnergyStar	5.0
包装	100% 可回收
符合性和标准	
认证	CE Mark、Energy Star 5.0、FCC Class B、TCO5.0、UL/cUL
机壳	
颜色	黑色/黑色
表面处理	镜面

* 此数据如有变更，恕不另行通知。

[返回页首](#)

分辨率和预设模式

- A. 最大分辨率
- 适用于 223E1
 - 1920 x 1080 @ 60 Hz (模拟输入)
 - 1920 x 1080 @ 60 Hz (数字输入) *

*仅为所选型号提供

B. 推荐的分辨率**- 适用于 223E1**

1920 x 1080 @ 60 Hz (数字输入) *

*仅为所选型号提供

12 种工厂预设模式:

水平频率 (kHz)	分辨率	垂直频率 (Hz)
31.47	720*400	70.09
31.47	640*480	59.94
37.50	640*480	75.00
37.88	800*600	60.32
46.88	800*600	75.00
48.36	1024*768	60.00
60.02	1024*768	75.03
44.77	1280*720	59.86
49.70	1280*800	59.81
63.98	1280*1024	60.02
79.98	1280*1024	75.03
67.50	1920*1080	60.00

[返回页首](#)**自动省电**

如果 PC 中安装了 VESA DPM 兼容显示卡或者软件，显示器可以在不使用时自动降低功耗。如果检测到来自键盘、鼠标或其它输入设备的输入，显示器将自动“唤醒”。下表介绍此自动省电功能的功耗和信号时序：

电源管理定义					
VESA 模式	视频	水平同步	垂直同步	使用的功率	LED 颜色
工作	开启	是	是	< 33 W (典型)	白色
睡眠	关闭	否	否	< 0.8 W (典型)	白色 (闪烁)

关闭	关闭	-	-	< 0.5 W (典型)	不亮
----	----	---	---	--------------	----

This monitor is ENERGY STAR® compliant. As an ENERGY STAR® Partner, we have determined that this product meets the ENERGY STAR® guidelines for energy efficiency.

* 此数据如有变更，恕不另行通知。

此显示器的固有分辨率是 1920x1080。在默认情况下，此显示器的对比度为 100% (最大) 50%，色温为 6500K，全白图案。

[返回首页](#)

产品概览

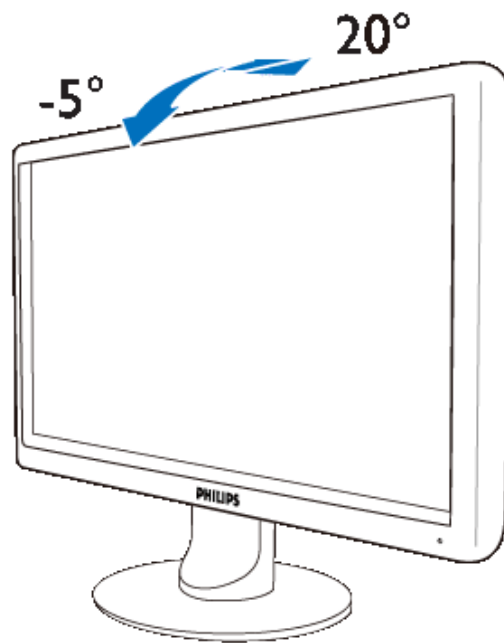
单击链接以查看显示器及其组件的各种视图。

前部视图产品介绍

[返回首页](#)

物理功能

倾斜



[返回首页](#)

[产品特点](#)[技术规格](#)[分辨率及预设模式](#)[自动节能](#)[物理规格](#)[引脚分配](#)[产品图示](#)

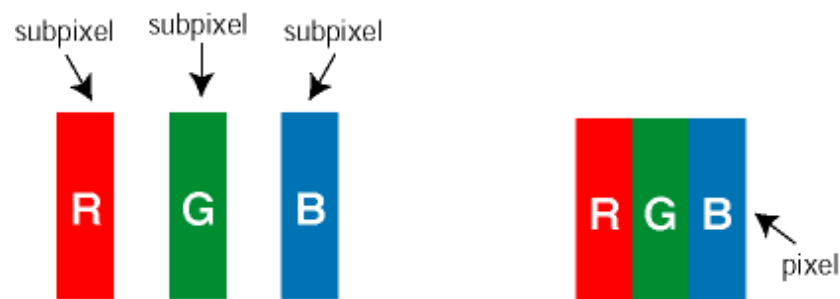
飞利浦像素残缺规定

飞利浦平面显示器像素残缺规定

飞利浦致力于提供最优质的产品。本公司运用同行业最先进的制造程序，实行严格的质量管理。不过，用于平面屏幕显示器的 TFT LCD 屏幕若有像素或分像素残缺有时也是事在难免。没有任何厂家能够担保所有的屏幕皆无像素残缺，飞利浦却保证任何显示器，如果超过不可接受的残缺量，必将得到担保条件下的维修或替换。此处须知描述不同种类的像素残缺，规定每一种类可以接受的残缺水准。为了符合担保下的维修或替换，TFT LCD 屏幕上的像素残缺量须得超过这些可接受水准。例如，19 英寸的 XGA 显示器上，不足 0.0004%的分像素可能属于残缺。此外，鉴于有些像素残缺种类或组合比其它更引人注意，飞利浦对此种类确定更高的质量标准。本规定全球范围有效。

像素和分像素

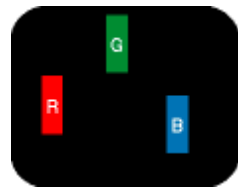
一个像素，或称图像元素，由三个属于红绿蓝主颜色的分像素组成。许多像素在一起形成一个图像。像素里的所有分像素全被照亮时，三个带颜色的分像素一起以一个白色像素出现。当他们全部变暗时，三个带颜色的分像素一起以一个黑色像素出现。其它类的明暗分像素组合则以其它颜色的单个像素出现。



像素残缺种类

像素和分像素残缺以不同形式出现在屏幕上。有两类像素残缺，每一类内有多种分像素残缺。

亮点缺陷 亮点缺陷是一直点亮的像素或子像素。也就是说，亮点是当显示器屏幕上显示暗图案时一直发亮的子像素。亮点缺陷有如下类型：



一个发亮的红绿蓝分像素



二个相邻发亮的分像素:

- 红+蓝= 紫
- 红+绿= 黄
- 绿+蓝= 氰 (浅蓝)

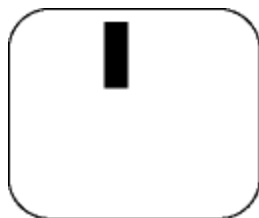


三个相邻发亮分像素 (一个白色像素)

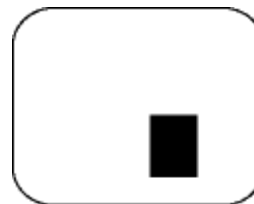


红色或蓝色亮点的亮度超过周围点 50% 以上; 绿色亮点的亮度超过周围点 30%。

暗点缺陷 暗点缺陷是一直不亮的像素或子像素。也就是说, 暗点是当显示器屏幕上显示亮图案时一直发暗的子像素。暗点缺陷有如下类型:



一个暗色分像素



两个或三个相邻暗色分像素

紧凑像素残缺

鉴于靠在一起的同类像素和分像素残缺更引人注意, 飞利浦同样制定紧凑像素残缺的容许规格。

像素残缺容许规格

为了符合担保下由于像素残缺而需要的维修或替换, 飞利浦平面显示器的 TFT LCD 屏幕必须有超过下表所列容许规格的像素和分像素。

亮点之缺点	可接受的程度
型式	223E1
1个照明之副图素	3
2个邻接照明之副图素	1
3个邻接照明之副图素 (1个白色图素)	0
>两个亮点瑕疵之间的距离	>15公厘
>所有类型之亮点缺点总数	3

黑点缺陷	可接受的程度
型式	223E1
1个黑副图素	5 或以下
2个邻接之黑副图素	2 或以下
3个邻接之黑副图素	0
两个黑点缺陷间之距离*	>15公厘
所有型式之黑点缺陷总数	5 或以下

缺陷点总数	可接受的程度
型式	223E1
所有型式之亮点或黑点缺陷总数	5 或以下

注:

* 1或2个邻接副图素缺陷 = 1个点之缺陷

[返回首页](#)

安装液晶显示器

产品正面说明

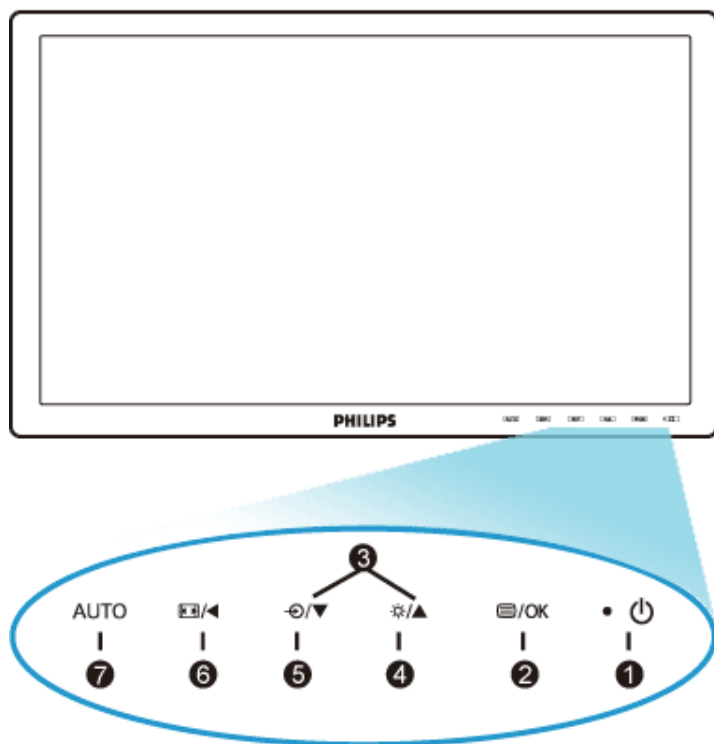
连接电脑







底座

启动

强化功效

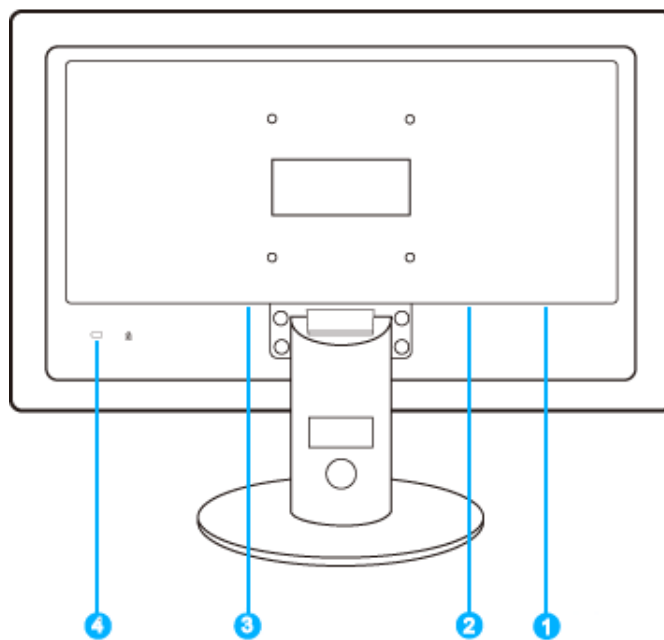
正面



- 1  打开和关闭显示器电源
- 2  访问 OSD 菜单
- 3  调节 OSD 菜单
- 4  调整显示器亮度
- 5  更改信号输入源
- 6  更改为 4:3 显示 / 返回上一级 OSD 菜单
- 7 **AUTO** 自动调整水平位置、垂直位置、相位和时钟设置

[返回首页](#)

后视图



- 1 VGA输入
- 2 DVI-D输入 (仅特定型号可使用)
- 3 交流电源输入
- 4 Kensington防盗锁

[返回首页](#)

强化功效

- 欲求最佳功效，请确定显示器设定为 1920 × 1080, 60 赫兹 。



注意: 按一下 OK 按钮可以查看当前显示设置。当前显示模式显示在被称为 *RESOLUTION* (分辨率) 的 OSD 主控制中。

[返回首页](#)

产品正面说明

成套配件

连接电脑

启动

强化功效

底座

连接电脑

成套配件

打开所有配件的包装。



电源线



DVI-D 缆线(选件)



VGA 缆线(选件)

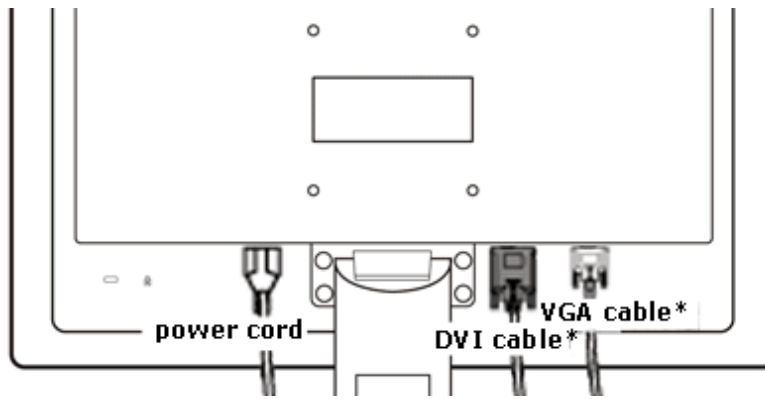


E-DFU 成套零件

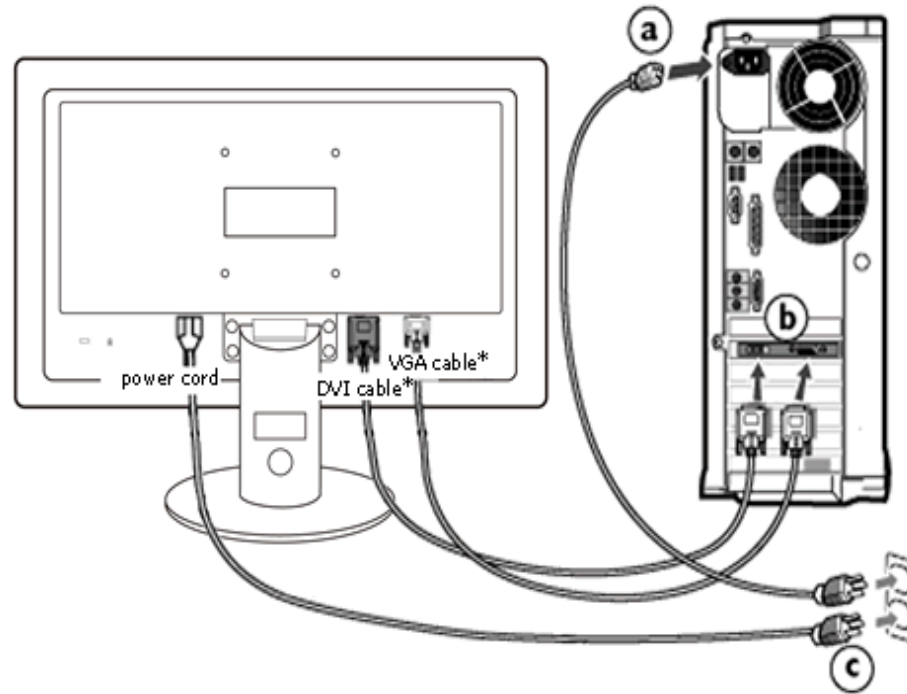
[返回页首](#)

连接电脑

1) 将连接线牢固连接到显示器背面插口。(Philips 预先连接了 VGA 线以方便首次安装。)



*适用于选定型号



*适用于选定型号

2) 与电脑连接

(a) 先关闭电脑，再拉出电源线。

- (b) 将显示器讯号线连在电脑背面的视听连接器。
- (c) 将电脑及显示器的电源线插入最接近的插座内。
- (d) 开启电脑及显示器，若显示器显示影像时，表示安装已完成。

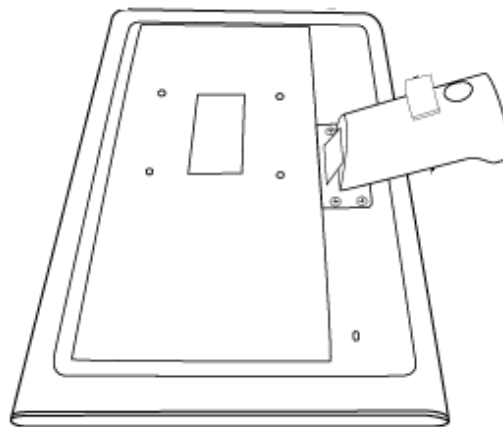
[返回页首](#)

[产品正面说明](#)[成套配件](#)[安装并连接您的显示器](#)[启动](#)[强化功效](#)[安装底座支架](#)[拆卸底座支架](#)[取下底座](#)

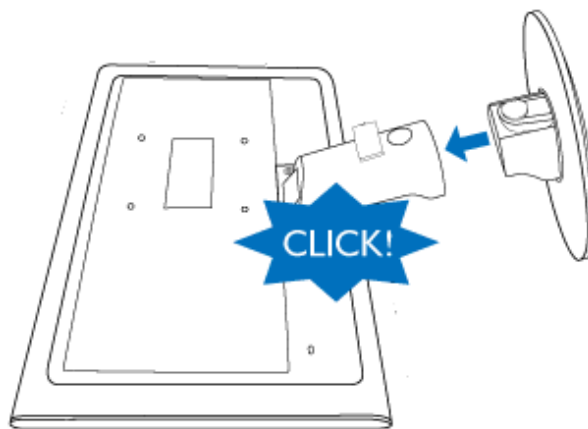
底座

安装底座支架

- 1) 将显示器面朝下放到水平的台面上，注意不要刮擦或损坏屏幕。

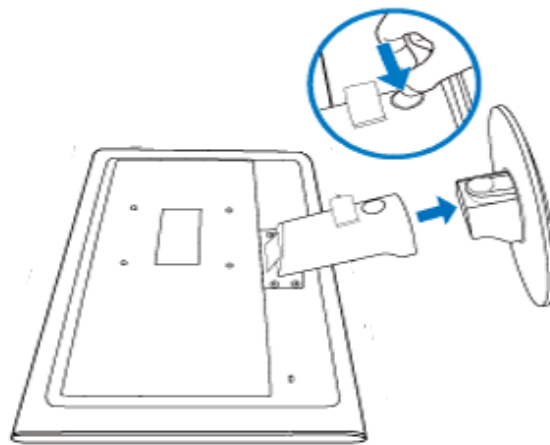


- 2) 用双手抓住显示器底座，将底座支架牢牢插入底座槽柱。

[返回页首](#)

拆卸底座支架

将显示器朝下放在稳固的台面上，按下松开按钮，从显示器机身中拉出底座支架。



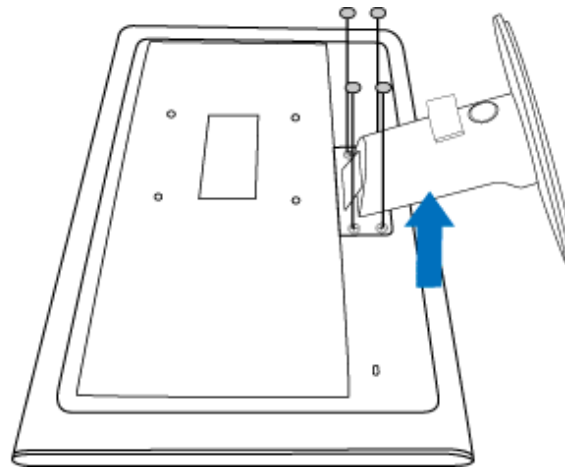
[返回首页](#)

取下底座

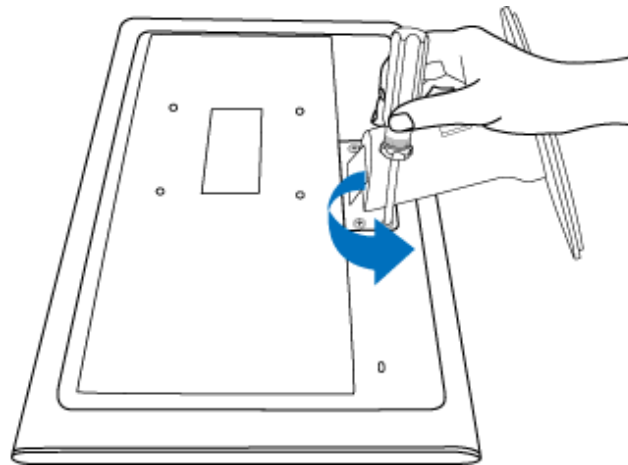
适用条件：

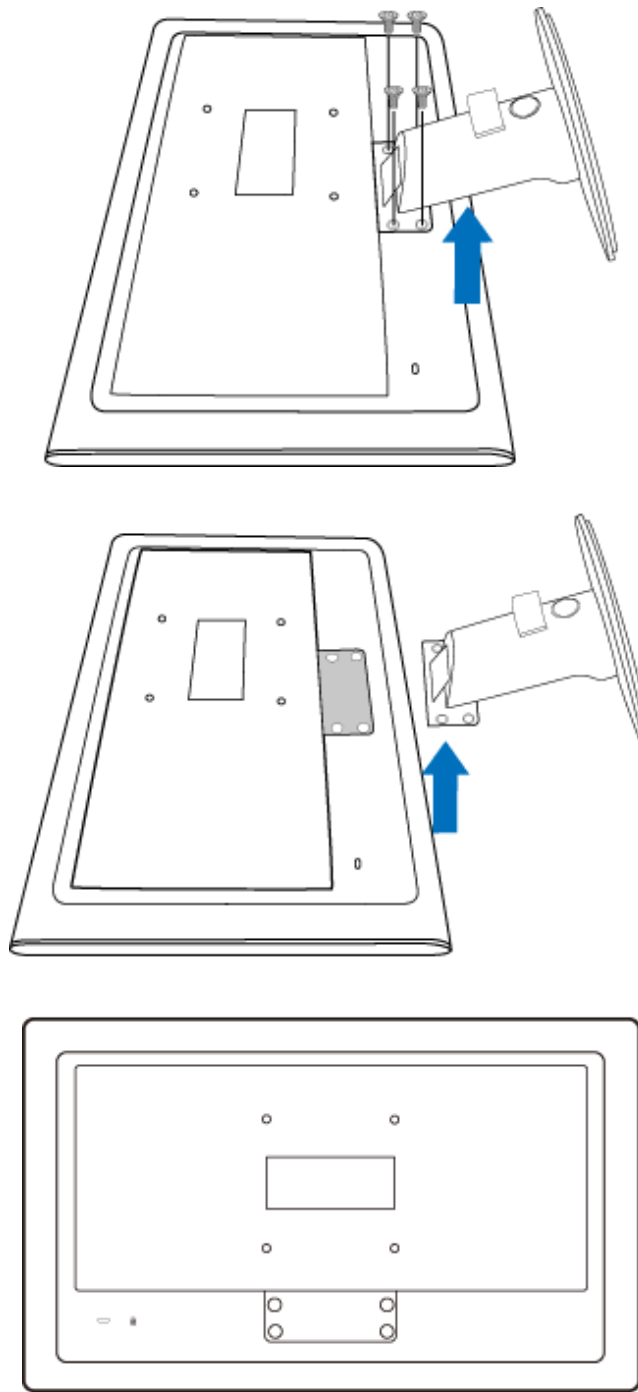
- VESA标准装备使用

卸下4个螺丝盖。



卸掉4个螺丝，然后从LCD显示器上卸掉底座。





注意: 这种显示器采用100mmx100mm 兼容VESA的安装接口。

[返回首页](#)

你的液晶显示器：

产品正面说明

安装并连接您的显示器

启动

强化功效

启动

启动

使用信息档案 (.inf) 针对**Windows® 2000/XP**

Vista或之后的版本

Philips显示器内建有VESA DDC2B功能，可支持**Windows® 2000/XP/Vista**之「随插即用」特色。如要使用您的Philips显示器，请从**Windows® 2000/XP/Vista**的「显示器」对话框中激活「随插即用」应用。您必须安装此信息档案 (.inf) 。**Windows® 2000**、**XP**及**Vista**等版本之安装程序将分别叙述如下

For Windows® 2000

1. 激活**Windows® 2000**
2. 按一下「开始」按钮，指到「设定」，然后按一下「控制台」。
3. 按两下「显示器」图标。
4. 选择「设定值」卷标，然后按一下「进阶…」。
5. 选择「显示器」
 - 如果无法选择「内容」按钮，则表示您的显示器设定正常。请停止安装。
 - 如果可以选择「内容」按钮，请按一下「内容」按钮。请依照以下步骤进行：
6. 请按一下「驱动程序」，然后按一下「更新驱动程序…」，然后按一下「下一步」按钮。
7. 选择「显示此装置已知驱动程序之清单，让您可以选择特定之驱动程序」，然后按一下「下一步」，再按一下「从磁盘安装…」。
8. 按一下「浏览…」按钮，然后选择正确的磁盘驱动器F:（光驱）。
9. 按一下「开启」按钮，然后按一下「确定」按钮。
10. 选择您的显示器机型，按一下「下一步」按钮，然后再按一下「下一步」按钮。
11. 按一下「完成」按钮，然后再按一下「关闭」按钮。
 - 如果您看到了「找不到数字签章」窗口，则请按一下「是」按钮。

For Windows® XP

1. 激活**Windows® XP**
2. 按一下「开始」按钮，然后按一下「控制台」。
3. 按一下「打印机与其它硬件」类别。
4. 按一下「显示」项目。
5. 选择「设定值」卷标，然后按一下「进阶」按钮。
6. 选择「显示器」卷标
 - 如果「内容」按钮呈无法按下之状态，则表示您的显示器已正确设定。请停止继续安装。

- 如果「内容」按钮为可按下之状态，请按一下「内容」按钮。
请依照以下步骤进行。
- 7. 按一下「驱动程序」卷标，然后按一下「更新驱动程序...」按钮。
- 8. 选择「从清单或特定位置安装[进阶]」多选按钮，然后按一下「下一步」按钮。
- 9. 选择「不要搜寻。我将自行选择所要安装的驱动程序」多选按钮。然后请按一下「下一步」按钮。
- 10. 按一下「从磁盘安装...」按钮，然后按一下「浏览...」按钮。接下来请选择适当的磁盘驱动器F:（光驱代号）。
- 11. 按一下「开启」按钮，然后按一下「确定」按钮。
- 12. 选择您的显示器型号，然后按一下「下一步」按钮。
如果您可以看见「尚未通过Windows标志测试以确认其是否与Windows® XP兼容」之讯息，则请按一下「无论如何，继续」按钮。
- 13. 按一下「完成」按钮，然后按一下「关闭」按钮。
- 14. 按一下「确定」按钮，然后再按一下「确定」按钮以关闭「显示内容」对话框。

For Windows® Vista

1. 启动 Windows®Vista
2. 单击“开始”按钮，然后选择并单击“控制面板”。
3. 选择并单击“硬件和声音”
4. 选择“设备管理器”，然后单击“更新设备驱动程序”。
5. 选择“监视器”，然后右击“Generic PnP Monitor”。
6. 单击“更新驱动程序软件”。
7. 选择“浏览我的计算机寻找驱动程序软件”。
8. 单击“浏览”按钮，选择您已放入磁盘的驱动器。例如：（光驱：\\Lcd\PC\drivers\）。
9. 单击“下一步”按钮。
10. 等几分钟时间安装驱动程序，然后单击“关闭”按钮。

如果您的Windows® 2000/XP/Vista版本不同，或者您需要更详细的信息，请参考Windows® 2000/XP/Vista的使用者手册。

[返回页首](#)

[屏幕显示说明](#)[屏幕显示树形图解](#)

屏幕显示

屏幕显示(OSD) 说明

什么是屏幕显示？

屏幕显示 (On-Screen Display, OSD) 是所有 Philips LCD 显示器都具有的特性。它使得最终用户可以通过屏幕说明窗口直接调整屏幕性能或选择显示器功能。用户友好的屏幕显示界面如下所示：



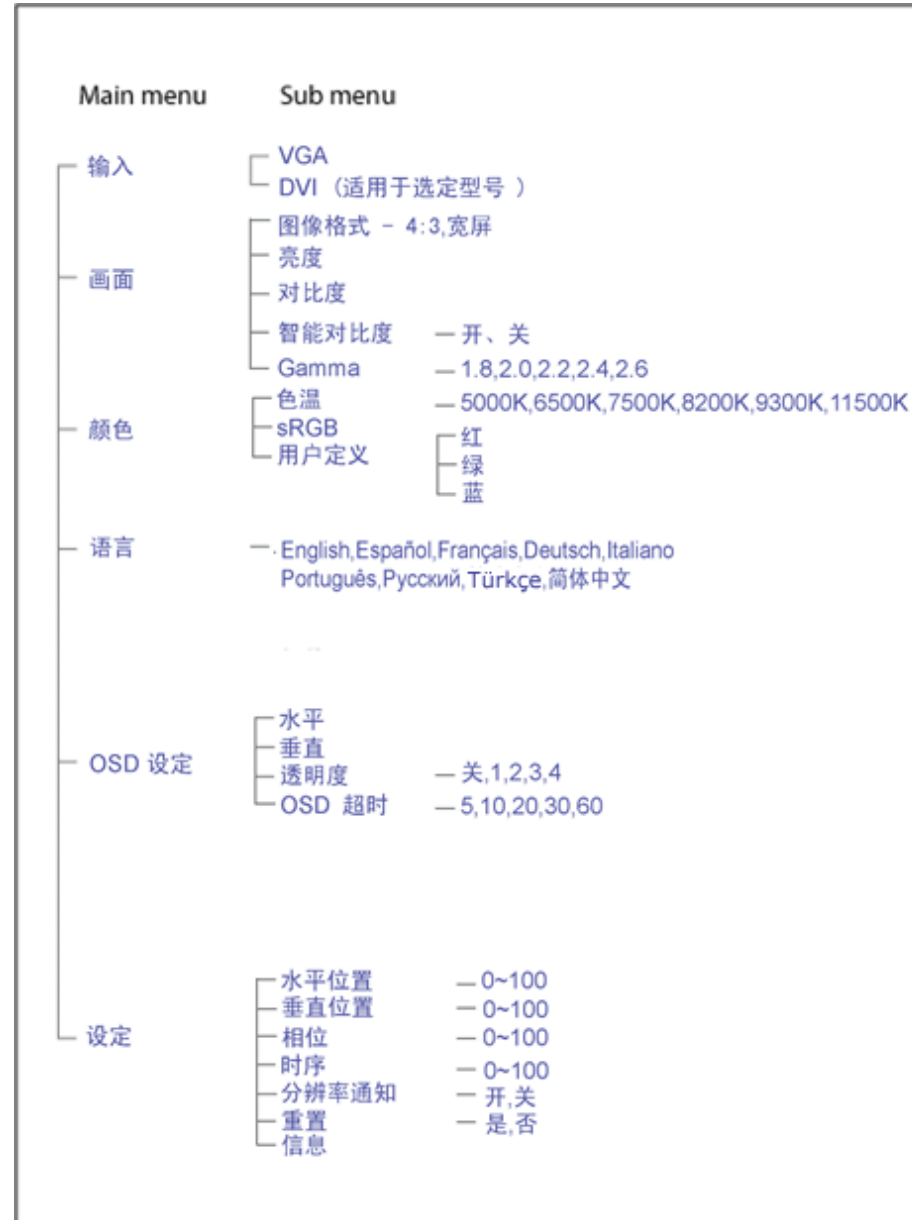
控制键的基本和简单说明

在上面显示的 OSD 中，用户可以按显示器前面板上的 ▲▼ 按钮移动光标，按 **OK** 确认所作的选择或更改。

[返回页首](#)

屏幕显示树形图解

下图为屏幕显示的总体结构图，可为以后作各种调节时的参考。



分辨率通知

本显示器设计的最佳显示性能是其本机分辨率，1920 x 1080，60Hz。当显示器以不同的分辨率开机时，屏幕上会显示提醒。请使用 1920 x 1080，60Hz 以取得最佳效果。

显示器以不同的分辨率开机时，屏幕上会显示提醒。

[返回首页](#)

Customer Care & Warranty

PLEASE SELECT YOUR COUNTRY/AREA TO REVIEW DETAILS OF YOUR WARRANTY COVERAGE

WESTERN EUROPE: • [Austria](#) • [Belgium](#) • [Denmark](#) • [France](#) • [Germany](#)
• [Greece](#) • [Finland](#) • [Ireland](#) • [Italy](#) • [Luxembourg](#) • [the Netherlands](#) • [Norway](#)
• [Portugal](#) • [Sweden](#) • [Switzerland](#) • [Spain](#) • [United Kingdom](#) • [Poland](#)

EASTERN EUROPE: • [Czech Republic](#) • [Hungary](#) • [Russia](#) • [Slovakia](#) • [Slovenia](#)
• [Turkey](#)

LATIN AMERICA: • [Argentina](#) • [Brasil](#)

NORTH AMERICA: • [Canada](#) • [USA](#)

PACIFIC: • [Australia](#) • [New Zealand](#)

ASIA: • [China](#) • [Hong Kong](#) • [India](#) • [Indonesia](#) • [Korea](#) • [Malaysia](#) • [Pakistan](#)
• [Philippines](#) • [Singapore](#) • [Taiwan](#) • [Thailand](#) • [Vietnam](#)

AFRICA: • [South Africa](#)

MIDDLE EAST: • [United Arab Emirates](#)

飞利浦首选保修服务

感谢您选购本款飞利浦显示器。



飞利浦的所有显示器均按照高标准设计、生产和提供高品质性能，容易使用，便于安装。如果在安装或使用本款产品时遇到任何困难，请直接与飞利浦维修服务机构联系，获取飞利浦首选保修服务。如果显示器有故障或缺陷，本项三年期保修服务允许当场调换。飞利浦的目标是在接到电话后的48小时内完成交换。

服务范围

飞利浦首选保修服务适用于安道尔、奥地利、比利时、塞浦路斯、丹麦、法国、德国、希腊、芬兰、爱尔兰、意大利、列支敦士登、卢森堡、摩纳哥、荷兰、挪威、波兰、葡萄牙、瑞典、瑞士、西班牙和英国，并且仅适用于在上述国家使用的原装设计、生产、批准和/或授权的显示器。

保修期从购机之日开始。此后三年内，如果显示器发生保修范围规定的故障，可至少调换一台同等显示器。

所调换的显示器属您所有，由飞利浦保留有缺陷/原购的显示器。所调换显示器的保修期与原购显示器一样，为原购显示器购买之日后的36个月。

非保修内容

飞利浦首选保修服务的适用条件为，产品按使用指南正确用于设计用途，并且出示原始发票或现金收据，其上应载有购买日期、经销商名称以及产品的型号和产品编号。

发生以下情况，不适用飞利浦首选保修服务：

- 保修单被涂改或无法辨认；
- 产品上的型号或产品编号被涂改、删除、抹去或无法辨认；
- 非授权维修组织或人员修理或更改和改动了产品；
- 事故造成的损坏，包括但不限于闪电、水或火、使用不当或疏忽；
- 产品以外的信号条件或电缆或天线系统造成的接收问题；
- 滥用或不当使用造成的缺陷；
- 产品需要改动或调整以符合当地或国家的技术标准，而且这些标准适用于并未原装设计、生产、批准和/或授权产品的国家。因此，应始终检查产品是否可用于特定国家。
- 注意，飞利浦首选保修服务适用国家范围内的非原装设计、生产、批准和/或授权的产品也不适用飞利浦首选保修服务。在这种情况下，适用飞利浦全球保修条款。

只需单击一下鼠标

如果遇到任何问题，我们建议您仔细阅读使用指南或者访问 www.philips.com/support 网站以获得更多支持。

只需一个电话

为避免不必要的麻烦，我们建议您与飞利浦维修服务机构联系前仔细阅读使用指南或者访问 www.philips.com/support 网站以获得更多支持。

为了能够迅速解决问题，在与飞利浦维修服务机构联系前请准备以下资料：

- 飞利浦型号编号
- 飞利浦序列号
- 购买日期（可能需要购买凭证复印件）
- PC 环境处理器：
 - CPU 和图形卡的名称和驱动程序版本
 - 操作系统
 - 使用的应用程序
- 所安装的其它插卡

如能提供以下信息也将有助于加快解决问题：

- 您的购买凭证显示有：购买日期、经销商名称、型号和产品序列号。
- 务必留存故障显示器及调换型号完整的交货地址信息。

飞利浦的客户服务机构遍布全球。单击此处可以访问 [首选服务联系信息](#)

或者，可以访问我们的

网站：<http://www.philips.com/support>

首选服务联系信息

国家	代码	电话号码	费用
奥地利	+43	0810 000206	€ 0.07
比利时	+32	078 250 851	€ 0.06
丹麦	+45	3525 8761	本地通话费用
芬兰	+358	09 2290 1908	本地通话费用
法国	+33	082161 1658	€ 0.09
德国	+49	01803 386 853	€ 0.09
希腊	+30	00800 3122 1223	免费
爱尔兰	+353	01 601 1161	本地通话费用
意大利	+39	199 404 042	€ 0.08
卢森堡	+352	26 84 30 00	本地通话费用
荷兰	+31	0900 0400 063	€ 0.10
挪威	+47	2270 8250	本地通话费用
波兰	+48	0223491505	本地通话费用
葡萄牙	+351	2 1359 1440	本地通话费用
西班牙	+34	902 888 785	€ 0.10
瑞典	+46	08 632 0016	本地通话费用
瑞士	+41	02 2310 2116	本地通话费用
英国	+44	0207 949 0069	本地通话费用

国际保修书

尊敬的客户：

感谢您购买本飞利浦（Philips）产品，本产品的设计和工艺均符合最高质量标准。

但是，万一本产品出现问题，无论在哪个国家修理我们均保证免费提供人工和替换部件，该保修期为12个月，自购货之日算起。本飞利浦国际保修书作为一项补充，补充购货所在国销售商和飞利浦对该国客户作出的保修承诺，并不影响您作为客户享有的法定权利。

产品享受飞利浦保修须符合下列条件：产品适当用于其设计目的、符合操作说明、返修时提供原始帐单或付款收据，帐单或收据应载明购货日期、销售商名称、产品型号及生产号。

下列情况不享受飞利浦担保：

- 上述文件被改动或无法辨认；
- 产品型号或生产号被改动、删除、移除或无法辨认；
- 未经授权的服务机构或人员对产品进行修理或改动；
- 损坏源于事故，包括但不限于雷击、进水、火灾、滥用或疏忽。

根据本保修书，若产品在非指定国家使用，并且需要修改才能符合当地或所在国技术标准，则不属于产品缺陷。因此，务请核实产品是否能够用于特定国家。

若您购买的飞利浦产品功能不正常或有缺陷，请与飞利浦销售商接洽。若您在另一国家时需要服务，该国的飞利浦消费者服务台会向您提供一个销售商地址，服务台的电话和传真号码载于本手册有关章节。

为了避免不必要的麻烦，我们建议您在与销售商联系之前认真阅读操作说明。若销售商无法回答您的问题或您有其它相关问题，请洽[飞利浦消费者信息中心](#)，亦可访问以下网站：

Philips and the Philips Shield Emblem are registered trademarks of Koninklijke Philips Electronics N.V. and are used under license from Koninklijke Philips Electronics N.V.

<http://www.philips.com>

Consumer Information Centers

- Argentina • Australia • Brasil • Canada • New Zealand • Belarus • Bulgaria
- Croatia • Czech Republic • Estonia • United Arab Emirates • Hong Kong
- Hungary • India • Indonesia • Israel • Latvia • Lithuania • Malaysia
- Middle East + North Africa • New Zealand Pakistan • Romania • Russia
- Serbia & Montenegro • Singapore • Slovakia • Slovenia • South Africa
- South Korea • Taiwan • Philippines • Thailand • Turkey • Ukraine • Vietnam

Eastern Europe

BELARUS

Technical Center of JV IBA
M. Bogdanovich str. 155
BY - 220040 Minsk
Tel: +375 17 217 33 86

BELARUS

Service.BY
Petrus Brovky st. 19 – 101-B
220072, Minsk
Belarus

BULGARIA

LAN Service
140, Mimi Balkanska Str.
Office center Translog
1540 Sofia, Bulgaria
Tel: +359 2 960 2360
www.lan-service.bg

CZECH REPUBLIC

General Consumer Information Center
800 142100

Xpectrum
Lu.ná 591/4
CZ - 160 00 Praha 6 Tel: 800 100 697 or 220 121 435
Email:info@xpectrum.cz
www.xpectrum.cz

CROATIA

Renoprom d.o.o.
Ljubljanska 4,
Sv. Nedjelja,10431
Croatia
Tel: +385 1 333 0974

ESTONIA

FUJITSU SERVICES OU
Akadeemia tee 21G
EE-12618 Tallinn
Tel: +372 6519900
www.ee.invia.fujitsu.com

HUNGARY

Serware Szerviz
Vizimolnár u. 2-4
HU - 1031 Budapest
Tel: +36 1 2426331
Email: inbox@serware.hu
www.serware.hu

HUNGARY

Profi Service Center Ltd.
123 Kulso-Vaci Street,
H-1044 Budapest (Europe Center)
Hungary

Tel: +36 1 814 8080
m.andras@psc.hu

LATVIA

ServiceNet LV
Jelgavas iela 36
LV - 1055 Riga,
Tel: +371 7460399
Email: serviss@servicenet.lv

LITHUANIA

ServiceNet LT
Gaiziunu G. 3
LT - 3009 KAUNAS
Tel: +370 7400088
Email: servisas@servicenet.lt
www.servicenet.lt

ROMANIA

Blue Ridge Int'l Computers SRL
115, Mihai Eminescu St., Sector 2
RO - 020074 Bucharest
Tel: +40 21 2101969

SERBIA & MONTENEGRO

Kim Tec d.o.o.
Viline vode bb, Slobodna zona
Beograd L12/3
11000 Belgrade
Serbia
Tel. +381 11 20 70 684

SLOVAKIA

General Consumer Information Center
0800004551

Datalan Servisne Stredisko
Puchovska 8
SK - 831 06 Bratislava
Tel: +421 2 49207155
Email: servis@datalan.sk

SLOVENIA

PC HAND
Brezovce 10
SI - 1236 Trzin
Tel: +386 1 530 08 24
Email: servis@pchand.si

RUSSIA

CPS
18, Shelepihinskaya nab.
123290 Moscow
Russia
Tel. +7(495)797 3434

Profservice:
14A -3, 2Karacharovskaya str,
109202, Moscow ,
Russia
Tel. +7(095)170-5401

TURKEY

Türk Philips Ticaret A.S.
Yukari Dudullu Org.San.Bolgesi
2.Cadde No:22
34776-Umraniye/Istanbul
Tel: (0800)-261 33 02

UKRAINE

Comel
Shevchenko street 32
UA - 49030 Dnepropetrovsk
Tel: +380 562320045
www.csp-comel.com

LLC Topaz Company
Topaz-Service Company,
Mishina str. 3,
Kiev
Ukraine-03151

Tel: +38 044 245 73 31

Latin America

ARGENTINA

Azopardo 1480.
(C1107ADZ) Cdad. de Buenos Aires
Tel: 0800 3330 856
Email: CIC.monitores@Philips.com

BRASIL

Alameda Raja Gabaglia, 188 - 10°Andar - V.
Olímpia - S. Paulo/SP - CEP 04551-090 -
Brasil
Tel: 0800-7254101
Email: CIC.monitores@Philips.com

Pacific

AUSTRALIA

Company: AGOS NETWORK PTY LTD
Address: 4/5 Dursley Road, Yennora, NSW 2161, Australia
Tel: 1300 360 386
Fax: +61-2-80808147
Email: philips@agos.com.au
Service hours: Mon.-Fri. 8:00am-7:30pm

NEW ZEALAND

Company: Visual Group Ltd.
Address: 28 Walls Rd Penrose Auckland
Phone: 0800 657447
Fax: 09 5809607
E-mail: vai.ravindran@visualgroup.co.nz
Service Hours: Mon.-Fri. 8:30am~5:30pm

Asia

HONG KONG/Macau

Company Name: PHK Service Limited
Address: Flat A, 10/F., Pak Sun Building, 103 - 107 Wo Yi Hop Road, Kwai Chung, New Territories, Hong Kong
Tel.: (852) 2610-6908 / (852) 2610-6929 for Hong Kong and (853) 2856-2277 for Macau
Fax: (852) 2485 3574 for Hong Kong and (853) 2856 1498 for Macau
E-mail: enquiry@phkservice.com.hk
Service Hours: Mon.-Sat. 09:00am~06:00pm

India

Company: REDINGTON INDIA LTD
Address: SPL Guindy House, 95 Mount Road, Chennai 600032, India
Tel: +9144-42243352/353
E-mail: aftersales@in.aocmonitor.com
Service hours: Mon.-Fri. 9:00AM~5:30PM; Sat. 9:00AM~1:00PM

Indonesia

Company Name: PT. Gadingsari elektronika Prima
Address: Kompleks Pinang 8, Jl. Ciputat raya No. 8F, Pondok Pinang. Jakarta
Tel: 021-750909053, 021-750909056
Fax: 021-7510982
E-mail: gepta@cbn.net.id
Service hours: Mon.-Fri. 8:30am~4:30pm; Sat. 8:30am~2:00pm

Additional service points:

1. Philips Building Jl. Buncit Raya Kav 99. Jakarta Selatan.
Phone: 021-7940040, ext 1722/1724, 98249295, 70980942

2. Jl. Tanah Abang 1 no 12S. Jakarta Pusat.
Phone: 021-3455150, 34835453

3. Rukan City Home no H31, Gading Square. Jl. Bulevar Barat. Kelapa Gading. Jakarta Utara. Phone: 021-45870601, 98131424

South Korea

Company: PCS One Korea Ltd.
Address: 112-2, Banpo-dong, Seocho-ku, Seoul, 137-040, Korea
Call Center Tel: 080-600-6600
Tel: 82 2 591 1528
Fax: 82 2 595 9688
E-mail: cic_korea@philips.com
Service hours: Mon.-Fri. 9:00AM~ 6:00PM; Sat. 9:00AM~1:00PM

Malaysia

Company: After Market Solutions (CE) Sdn Bhd
Address: Lot 6. Jalan 225/51A, 46100 Petaling Jaya, Selangor DE, Malaysia.
Phone: 603 7953 3370
Philips Info Line: 1-800-880-180
Fax: 603 7953 3338
E-mail: pceinfo.my@philips.com
Service Hours: Mon.-Fri. 8:15am~5:15pm; Sat. 9:00am~1:00pm

Pakistan

Philips Consumer Service
Address: Mubarak manzil, 39, Garden Road, Saddar, Karachi-74400
Tel: (9221) 2737411-16
Fax: (9221) 2721167
E-mail: care@philips.com
Website: www.philips.com.p

Singapore

Company: Philips Electronics Singapore Pte Ltd (Philips Consumer Care Center)
Address: 620A Lorong 1 Toa Payoh, TP4 Building Level 1, Singapore 319762
Tel: (65) 6882 3999
Fax: (65) 62508037
E-mail: consumer.care.sg@philips.com
Service hours: Mon.-Fri. 9:00am~6:00pm; Sat. 9:00am~1:00pm

Taiwan

Company: FETEC.CO
Address: 3F, No.6, Lane 205, Sec. 1, Chang Hsing Rd, Lu Chu Hs, Taoyuan, Taiwan R.O.C 33800
Consumer Care: 0800-231-099
Tel: (03)2120336
Fax: (03)3129184
E-mail: knlin08@xuite.net
Service hours: Mon.-Fri. 8:30am~7:00pm

Thailand

Company: Axis Computer System Co., Ltd.
Address: 1421 Soi Lardprao 94, Srivara Town In Town Soi 3 Road, Wangthonglang, Bangkok 10310
Thailand
Tel: (662) 934-5498
Fax: (662) 934-5499
E-mail: axis5@axiscomputer.co.th
Service Hours: Mon.-Fri. 08:30am~05:30pm

Vietnam

Company: Digiworld Corp
Address: 211-213 Vo Van Tan St, Ward 5, Dist.3 , Ho Chi Minh city, Vietnam
Tel: 848-38266065
Fax: 848-38267307
E-mail: DigiCare@dgw.com.vn
Service hours: 8:00 to 12:00 AM and 13:30 to 17:30 PM (from Monday to Friday)

Philippines

Glee Electronics Inc
Contact nos. (632) 636-3636 / 7064028 to 29
Fax no. (632) 7064026

Receiving Centers

NEO CARE - Megamall
4th Level Cyberzone, Building B,
SM Megamall, Mandaluyong City

NEO CARE - SM North EDSA

4th Level Cyberzone, Annex Bldg.
SM City North EDSA, Quezon City
441-1610

MDR Microware Sales Inc.
Cebu Branch
N. Escario corner Clavano St., Cebu City Phils.
255-4415/ 255-3242/253-9361/4124864 to 67
Sun # 0922-8210045 to 46

Davao Office:
C. Arellano St., Davao City 8000
082- 225-3021/225-3022
Sun# 0922-8210015

CDO Office:
1445 Corrales Ext.,CDO City
088-856-8540/856-8541
Sun # 0922-8210080

Iloilo Office:
C. Lim Comp., Gomez St., Iloilo City
033 338-4159/ 033 508-3741
Sun # 0922-8808850

Africa

SOUTH AFRICA

Company name: Sylvara Technologies Pty Ltd
Address: Ho Address Palm Springs Centre Christoffel Road Van Riebeeck Park Kempton Park, South Africa
Tel: +27878084456
Fax: +2711 391 1060
E-mail: customercare@philipssupport.co.za
Service hours: Mon.~ Fri. 08:00am~05:00pm

Middle East

Middle East + North Africa

Company: AL SHAHD COMPUTER L.L.C
Address: P.O.BOX: 29024, DUBAI, UNITED ARAB EMIRATES
TEL: 00971 4 2276525
FAX: 00971 4 2276242
E-mail: shahd52@eim.ae
Service hours: Sat.~Thur. 9:00am~1:00pm & 4:00pm- 8:00pm

Israel

Company: Eastronics LTD
Address: 13 Rozanis St. P.O.B. 39300, Tel Aviv 61392 Israel
Tel: 1-800-567000 call free in Israel; (972-50-8353722 after service hours until 20:00)
Fax: 972-3-6458759
E-mail: eastronics@eastronics.co.il
Service hours: Sun.~Thurs. 08:00 - 18:00

国际保修书

尊敬的客户：

感谢您购买本飞利浦（Philips）产品，本产品的设计和工艺均符合最高质量标准。

但是，万一本产品出现问题，无论在哪个国家修理我们均保证免费提供人工和替换部件，该保修期为12个月，自购货之日算起。本飞利浦国际保修书作为一项补充，补充购货所在国销售商和飞利浦对该国客户作出的保修承诺，并不影响您作为客户享有的法定权利。

产品享受飞利浦保修须符合下列条件：产品适当用于其设计目的、符合操作说明、返修时提供原始帐单或付款收据，帐单或收据应载明购货日期、销售商名称、产品型号及生产号。

下列情况不享受飞利浦担保：

- 上述文件被改动或无法辨认；
- 产品型号或生产号被改动、删除、移除或无法辨认；
- 未经授权的服务机构或人员对产品进行修理或改动；
- 损坏源于事故，包括但不限于雷击、进水、火灾、滥用或疏忽。

根据本保修书，若产品在非指定国家使用，并且需要修改才能符合当地或所在国技术标准，则不属于产品缺陷。因此，务请核实产品是否能够用于特定国家。

若您购买的飞利浦产品功能不正常或有缺陷，请与飞利浦销售商接洽。若您在另一国家时需要服务，该国的飞利浦消费者服务台会向您提供一个销售商地址，服务台的电话和传真号码载于本手册有关章节。

为了避免不必要的麻烦，我们建议您在与销售商联系之前认真阅读操作说明。若销售商无法回答您的问题或您有其它相关问题，请洽[飞利浦消费者信息中心](#)，亦可访问以下网站：

<http://www.philips.com>

飞利浦首选保修服务(美国)

感谢您购买本飞利浦显示器。



所有飞利浦显示器之设计与制造均符合高标准，并具有优异性能，便于使用和安装。如果您在安装或使用本产品过程中遇到任何困难，请直接与飞利浦联系，以便享受您的“飞利浦第一选择保修”。根据本三年保修合约，在购货后第一年，本公司将于收到您退回产品后的48小时内，为您提供代用产品。如果您在购买显示器后第二年或第三年遇到问题，我们将于五个工作日内为您免费修理，但您须承担产品返修的运费。

有限保修书（计算机显示器）

单击此处可获得 [Warranty Registration Card](#).

三年免费人工/三年免费部件维修/一年更换*

** 在第一年，产品退回后两个营业日内予以更换新产品或经过翻新符合原规格的产品。在第二年和第三年，您必须承担产品返修运费。*

谁享受保修？

欲获得保修服务，您必须持有购货证明。该证明可以是付款收据，也可以是载明您购买产品的其它文件。将该证明与用户手册存放一处，以便查找。

保修内容是什么？

保修自购货之日起开始。在此后三年中，所有部件可返厂修理或更换，人工免费。自购货之日起三年后，您必须承担更换或修理所有部件的费用，包括人工费用。

所有部件—包括修理和更换部件—仅享受原保修期。一旦原产品保修期届满，所有更换和修理产品及附件之保修即告终止。

哪些条件不符合保修？

保修不包括下列内容：

- 以下各项涉及之人工费用：安装或设定产品、调整产品上的客户控制器、安装或修理产品外部的天线系统。
- 由于滥用、事故、未经授权修理或其它飞利浦消费者电子公司无法控制的原因所导致的产品修理及 / 或部件更换。
- 由于信号状况或电缆或设备外部的天线系统造成的接收故障。
- 将产品用于未经指定、批准及 / 或授权使用的国家所导致的修改或改动或因此类修改造成产品损坏而导致的修理。
- 源于本产品的意外损失或连带损失。（某些州不允许排除意外损失或连带损失，因此该排除条款对您可能不适用。此类损失包括但不限于预先录制的材料，无论是否享有版权。）
- 产品型号或生产号被改动、删除、移除或无法辨认。

何处提供修理服务？

经飞利浦消费者电子公司批准正式经销产品的所有国家均提供保修服务。若飞利浦家电产品公司未在该国分销本产品，当地飞利浦服务机构将尝试提供服务（若有关备件和技术手册无货，可能发生延迟）。

我从何处获得更多信息？

欲获得更多信息，请电飞利浦客户服务中心：[\(877\) 835-1838](tel:877-835-1838)（仅限美国客户）或 [\(919\) 573-7855](tel:919-573-7855)。

请求服务之前.....

请求服务之前请查阅用户手册。手册中有关各种控制器调整的说明可能解决您的问题。

在美国、波多黎各或美属维尔京群岛获取保修服务.....

欲获得产品协助或了解服务程序，请电飞利浦客户服务中心：

[飞利浦客户服务中心 \(877\) 835-1838](tel:877-835-1838)

或 [\(919\) 573-7855](tel:919-573-7855)

（在美国、波多黎各和美属维尔京群岛，所有隐含担保一包括适销性和特殊用途适用性隐含

担保一均不得超出本明确担保之期限。但是，由于某些州不允许对隐含担保期限作出限制，本限制对您可能不适用。)

在加拿大获取保修服务.....

请电飞利浦：

[\(800\) 479-6696](tel:8004796696)

飞利浦加拿大维修站或任何授权服务中心均提供三年免费部件和人工。

(在加拿大，本保修书取代所有其它担保。除此之外没有任何其它明确或隐含担保，包括有关适销性或特殊用途适用性之隐含担保。在任何情况下，飞利浦对直接、间接、特殊、意外或连带损失均不承担赔偿责任，无论其发生方式如何，即使事前被告知发生损失之可能性亦不例外。)

记住... 请在下面记录产品上载明之型号和序号。

型号 # _____

序号# _____

本保修书赋予您特定法律权利。由于各州 / 省情况不同，您还可能享有其它权利。

?br> 与飞利浦联系之前，请准备以下信息，以便我们迅速为您排除故障。

- 飞利浦产品类型编号
 - 飞利浦产品序号
 - 购货日期（可能需要购货证明复印件）
 - 用于PC环境的处理器：
 - CPU 和图形卡的名称和驱动程序版本
 - 操作系统
 - 使用的应用程序
 - 安装的其它卡
- 准备以下信息也有助于加快我们的工作速度：
- 您的购货证明，载有：购货日期、经销商名称、产品型号和产品序号。
 - 代用产品交付使用之详细地址。

只需一通电话

飞利浦的客户服务机构遍布全球。在美国，您可以拨打其中一个联系电话号码与飞利浦客户服务联系，工作时间是：周一到周五 8:00 AM-9:00 PM（东部时间），周日10:00 AM-5:00 PM（东部时间）。

如需了解更多相关信息以及飞利浦的更多产品，请访问我们的网站：

网址：<http://www.philips.com>

安装液晶显示器驱动器

下载及打印说明

下载及打印

安装液晶显示器驱动器

系统要求:

- 使用视窗2000/XP/Vista 或更新版本的个人电脑
- 您可以在 /PC/drivers/ 中找到 “.inf/.icm/.cat” 驱动程序

注意:

安装前首先参阅 “Readme.txt” 文件。

访问 <http://www.p4c.philips.com/> 下载显示器驱动程序的最新版本。

本页内容可选用 .pdf 文件格式阅读。先将 PDF 文件下载至电脑硬盘内，然后通过 Acrobat Reader 或浏览器阅读并打印。

如尚未安装 **Adobe® Acrobat Reader**，请点击链接安装该软体。 **PC 用 Adobe® Acrobat Reader / 苹果机用 Adobe® Acrobat Reader**。

下载说明:

下载文件时:

1. 在下面图标上点击并按住滑鼠。（视窗 95/98/2000/Me/XP/Vista 用户右键点击）

下载



223E1.pdf

2. 在出现的菜单上, 选择“保存链接为---”, “保存目标为---”或“下载链接存盘”。

3. 选好存放地点; 点击“保存”(如出现提示存放为“文件”或“源址”, 选择“源址”)。

打印说明:

打印本手册:

打开本手册文件後, 按照你的打印机说明打印所需页数。

[返回页首](#)