

JVC DVD 视盘机 XV-N328S

使用说明书



DVD VIDEO 的区域代码
DVD VIDEO 视盘机和 DVD VIDEO 碟片有它们自己的区域代码。本机可播放区域代码包含本机区域代码的 DVD VIDEO 碟片。本机区域代码显示在背面板上的区域代码标志内。
当本机地区代码是“6”时，可播放的 DVD VIDEO 碟片的例子：



颜色制式格式之注意事项
本机与 PAL 及 NTSC 制式相兼容。为您的电视机选择正确的颜色制式（参阅“初始设定”）。

- 附带的配件**
- 若有任何物品遗失，请立即与您的经销商联系。
 - 音频/视频电缆（黄色/白色/红色）（x1）
 - 遥控器（x1）
 - R6(SUM-3)/AA(15F) 电池（x2）

注意
为了减低触电、火灾等危险：
1. 切勿擅自卸下螺丝钉，盖子或机壳。
2. 切勿让本机受雨淋或置于潮湿环境中。

注意 — **STANDBY/ON 键**
若要电源完全关闭，应把电源插头拔出插座。无论 **STANDBY/ON** 键在任何位置，电源线的电源还是没有被切断。电源可用遥控器控制。

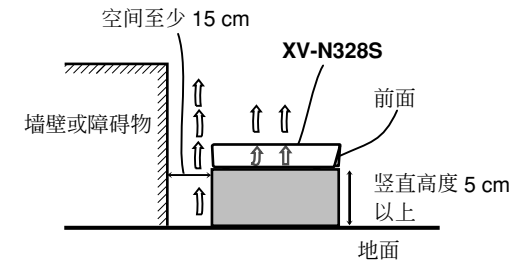
辐射产品的重要说明

1. 一级辐射产品
2. **注意**：请勿打开顶盖板。本机内部没有用户可自行维修的部件；所有维修工作应由有资格的人员完成。
3. **注意**：当内部锁定装置失效或者损坏后，打开盖板可能会产生可见或不可见的辐射照射。应避免受到辐射光束的直接照射。
4. 标签的复制标示：注意标签位于机内。

CAUTION - Voltage and electrical safety instructions. **ADVERTENCIA** - Seguridad eléctrica y instrucciones de seguridad. **AVVERTIMENTO** - Sicurezza elettrica e istruzioni di sicurezza. **VARO!** - Napetostna i električna sigurnostna upozorenja i upute za sigurnost. **VARO!** - Napetostna i električna sigurnostna upozorenja i upute za sigurnost.

注意：
• 请勿堵塞通风口或通风孔。（如果通风口或通风孔被报纸或堵塞，热量将无法散出。）
• 请勿在本设备上放置任何裸露的火源，如点燃的蜡烛。
• 处理废弃电池时，须考虑环境问题。并严格遵守当地关于处理废弃电池的有关法律或规定。
• 切勿将本机暴露于雨水所及、潮湿、滴水或易于溅起水花的地方；亦不要将任何装满液体的物件（如花瓶）放置在本装置上。

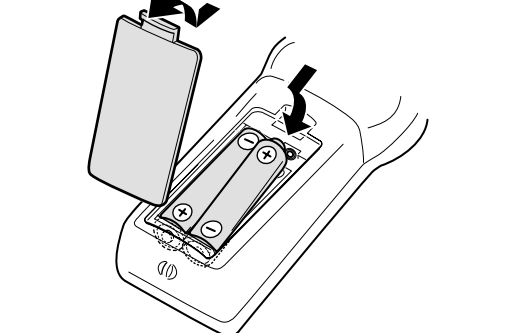
注意：正确的通风方法
为了防止触电、火灾以及避免损坏，按如下要求放置机器：
前面： 留下空间不要放置障碍物。
侧面： 侧面的 3 cm 之内不要放置障碍物。
上面： 上面的 5 cm 之内不要放置障碍物。
背面： 背面的 15 cm 之内不要放置障碍物。
底部： 不要放置障碍物，水平放置。



启动电源

插上交流电源插头
在所有的连接完成后，将交流电源插头连接到墙壁插座上。

将电池装入遥控器
打开电池盖，并根据电极标记（“+”和“-”）将两节附带的 R6(SUM-3)/AA(15F) 型电池装入遥控器的电池舱。然后盖上后盖。



正常使用情况下，电池的使用寿命为六个月。若遥控器的功能减弱，请更换电池。

安全使用电池之警告
请遵守下列有关安全使用电池的警告。若未正确使用，会缩短电池的使用寿命，也可能引起电池爆炸或漏液。
• 若长时间不使用本机，请将电池从遥控器中取出。
• 取出废电池并正确处理它们。
• 切勿将废电池留置本机周围，将其隔离，切勿将电池与其他废弃物混放或将其丢入焚烧器。
• 当有液体从电池漏出时，切勿触碰那些液体。
• 更换电池时，切勿将新电池与旧电池或不同型号的电池混放。

启动及关闭本机
按 **STANDBY/ON** 键。

稍后进入初始设定显示
按住 **SET UP** 键几秒钟直到初始设定显示出现。

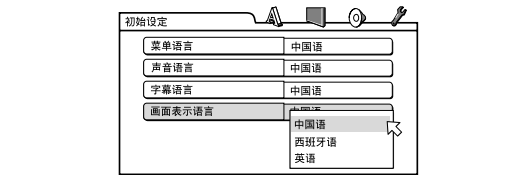
1

初始设定

购买后首次启动本机时，以下信息将在电视画面上出现。

用初始设定对画面和声音进行基本设定吗？
是-执行键 否-取消键

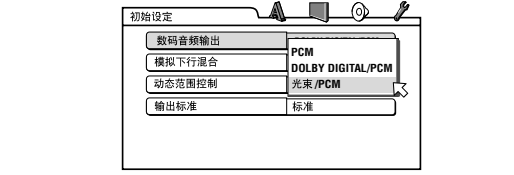
操作本机之前，按如下所示进行初始设定：
1 按 ENTER 键。



2 按 ▲/▼ 键为参数显示画面等选择画面表示语言，然后按 ENTER 键。



3 按 ▲/▼ 键选择屏幕类型，然后按 ENTER 键。
• 对应标准电视机（传统型），选择“4:3 信箱屏幕”或“4:3 全屏屏幕”。（参阅“初始设定”中的“屏幕类型”）
• 对应宽屏电视机，选择“16:9”。



4 按 ▲/▼ 键选择所需的数码输出信号类型，然后按 ENTER 键。
根据接收机或解码器上的标识确定本项目。（若您的视盘机没有连接此类设备，按 ENTER 键完成设定。）

- 若是带有杜比数码标识而没有 DTS 标识的接收机/解码器，选择“**DOLBY DIGITAL/PCM**”。
- 若是带有杜比数码及 DTS 标识的接收机/解码器，选择“**光束/PCM**”。
- 若是既无杜比数码标识也无 DTS 标识的接收机/解码器，选择“**PCM**”。

5

安全注意事项

有关电源线的说明
• 若您外出旅行或更长时间不使用本机时，需将插头从墙壁电源插座拔出。当电源线插在插座上时，也会一直消耗少量电能（1.0 W）。
• 从墙壁电源插座上断开本机时，请握住插头拔出，切勿拉电源线。
• 切勿用湿手握持电源线！
• 在清洁或搬移播放机之前，请拔下电源线。
• 切勿改动、扭曲或拉扯电源线，或在电源线上放置较重物品，否则会引起火灾、触电或其他事故。
• 若电源线损坏，请咨询经销商并替换新的电源线。

避免潮湿、结露、积尘及高温
• 切勿将本机放置于潮湿或多尘之处。
• 一旦有水进入机内，关闭电源并将插头从墙壁电源插座拔出，然后通知经销商。在内部有水的状态下使用本机可能会引起火灾或触电。
• 切勿使本机受阳光直射或将其置于发热设备附近。

安装之注意事项
• 请选择一个平坦、干燥、温度在 5°C 和 35°C 之间，既不太冷也不太热的地方。
• 请将本机与电视机保持一定的距离。
• 切勿将本机置于有振动的地方。
• 切勿在本机上放置重物。

防止本机故障
• 本机内没有用户可自行修理的部件。如有异常，请拔下电源线并通知经销商。
• 切勿将诸如导线、发夹、硬币等插入本机。
• 切勿堵塞通风。堵塞通风会损坏本机。

清洁机身
请使用软布。按照化学试剂布上的有关说明进行清洁。切勿使用苯、稀释剂或其他有机溶剂及消毒剂。这些溶剂会使机身变形或褪色。

不可以播放的碟片
若您试图播放下列碟片，可能会产生噪音并损坏扬声器。
• 以 VR 制式录制的 DVD-RW
• DVD-ROM、DVD-RAM、DVD AUDIO、CD-ROM、PHOTO CD、SACD
• 未格式化的碟片
• 不规则形状的碟片或在标签面或播放面贴有胶带，封条或标签的碟片。
播放这些碟片会损坏本机。

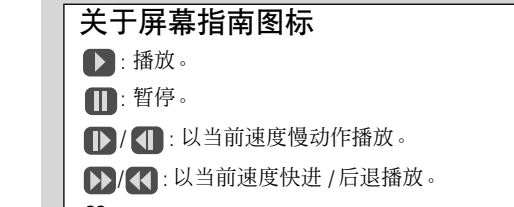
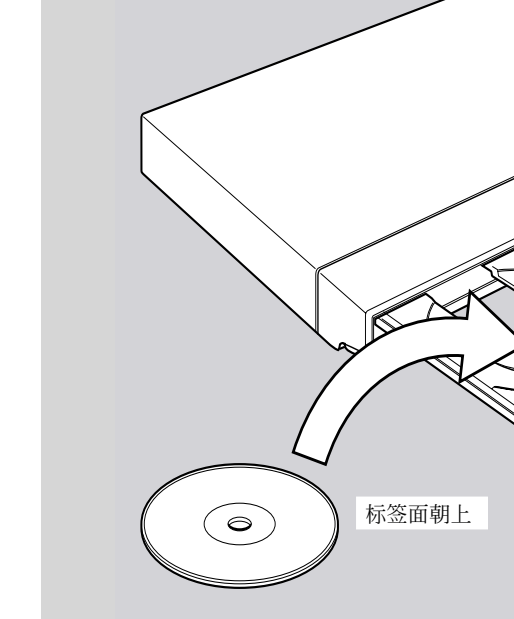
“DualDisc（双碟）”的非 DVD 碟面与“压缩碟片数码音频”标准不兼容。
因此，建议您不要在本产品上播放双碟的非 DVD 碟面。

2

基本操作

装入碟片

- 1 按 **▲** 键打开碟片托盘。
- 2 将碟片放入碟片托盘内。
 - 想要装入 8 厘米碟片时，将其放入凹边内缘。
- 3 按 **▲** 键关闭碟片托盘。



关于屏幕指南图标

- ▶：播放。
- ⏸：暂停。
- ▶/◀：以当前速度慢动作播放。
- ▶/◀/▶：以当前速度快进/后退播放。
- 👤：在含多角度观赏影片的片头处。
- 🔊：在含多音频声音影片的片头处。
- 📄：在含多字幕影片的片头处。

您可以切换设定以使屏幕指南图标不在电视画面上出现。（参阅“初始设定”中的“屏幕指南”。）

6

可以播放的碟片类型

• DVD VIDEO, Audio CD, Video CD, SVCD
• 以 DVD VIDEO 制式录制的 DVD-R/RW
• 以 SVCD、Video CD 或 Audio CD 制式录制的 CD-R/RW
• 以符合“ISO 9660”的 MP3/JPEG 制式录制的 CD-R/RW

支持数码音频格式：
线性 PCM、多声道 MPEG、杜比数码、DTS（数码影院系统）。

注意
• 本机无法播放脏污，有刮痕或被弯曲的碟片，或由于特性及录制条件不同的碟片。
• 本机可以播放以 MIX-MODE CD、CD-G、CD-EXTRA 及 CD TEXT 制式录制的音频信号。
• 本机可能无法操作某些碟片。
• 若要正确播放 DTS 编码的 Video DVD 或 Audio CD 碟片时，请在本机上连接一个有内置 DTS 解码器的功率放大器。否则，播出声音将会失真。

不可以播放的碟片
若您试图播放下列碟片，可能会产生噪音并损坏扬声器。
• 以 VR 制式录制的 DVD-RW
• DVD-ROM、DVD-RAM、DVD AUDIO、CD-ROM、PHOTO CD、SACD
• 未格式化的碟片
• 不规则形状的碟片或在标签面或播放面贴有胶带，封条或标签的碟片。
播放这些碟片会损坏本机。

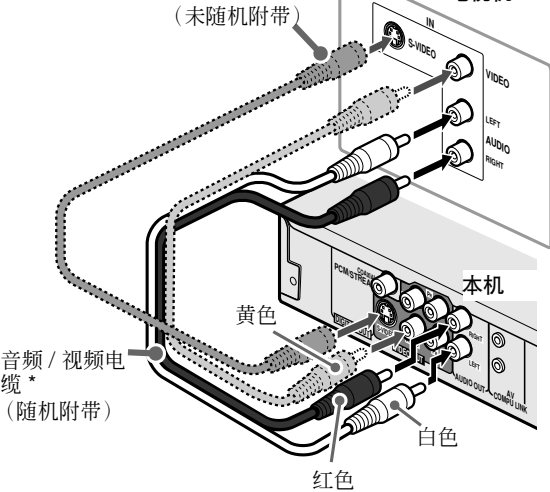
“DualDisc（双碟）”的非 DVD 碟面与“压缩碟片数码音频”标准不兼容。
因此，建议您不要在本产品上播放双碟的非 DVD 碟面。

7

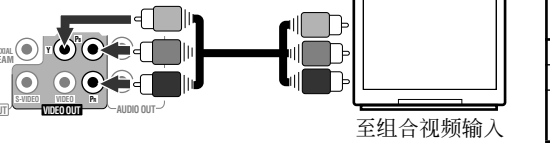
连接

连接之前：
• 在完成其他连接之前切勿连接交流电源线。
• 将播放机的 VIDEO OUT 直接连接至您的电视机的视频输入插孔。通过 VCR/集成 TV/视频系统将本机的 VIDEO OUT 连接至电视机将出现显示器问题。

基本连接



使用组合插口连接至电视机



关于扫描模式指示灯

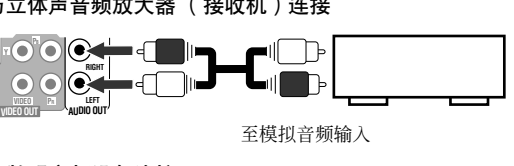
[图像源] 的设置	DVD VIDEO 的信号源类型	
	影片信号源	视频信号源
自动	[DDP]	[P]
电影	[DDP]	[DDP]
视频（标准）/（动作多）	[P]	[P]

想要在逐行扫描模式及隔行扫描模式之间切换，按住遥控器上的 VFP/I/P 键几秒钟即可。

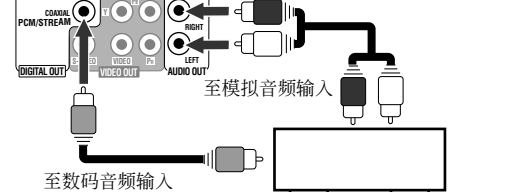
注意
• 正确将“Y”、“Pa”及“Pr”连接到“Y”、“Pa(Ca)”及“Pr(Cr)”。
• 使用组合（Y, Pa, Pr）插口时，切勿将 S-VIDEO 电缆插口连接至本机。

8

与立体声音频放大器（接收机）连接



与数码音频设备连接
想要欣赏高质量的环境声时，将 DIGITAL OUT (COAXIAL) 插头连接至杜比数码或 DTS 解码器或带有内置解码器的放大器。



注意
• 由于碟片的不同，可能没有信号从 DIGITAL OUT 传出。此种情况下，进行模拟连接。
• 根据所连接的数码音频设备，正确设定[音频]中的[数码音频输出]。（参阅“初始设定”中的“数码音频输出”。）

使用 AV 电脑联动系统

您只需简单地按下播放组件上的 Play 键（播放视频或音频的组件，如 DVD 视盘机或录像机），便可以欣赏到 AV COMPU LINK（电脑联动）系统特有的视频和/或音频效果。您甚至无须打开电视机或接收机上的电源。

连接与设定
使用 AV 电脑联动电缆将每个组件的 AV 电脑联动端子互相连接。
• 在参数显示画面中的其他菜单中进行本机的 AV 电脑联动设定。参阅“初始设定”中的“AV 电脑联动功能”。
• 也可参阅其他设备的使用说明书。

高级操作

切换语言，声音及场景角度

- 1 按下按键。
- 2 反复按下按键或▲/▼键以选择所需项目。
- 3 按 ENTER 键完成设定。

切换声场
您每次按 **SOUND EFFECT** 键，声场模式会依次切换。
• 设定值越大，声场效果越强。

放大图像
您每次按 **ZOOM** 键，图像会切换至放大图。
• 您可以使用▲/▼/◀/▶键移至被放大的部分。
想要返回正常播放，反复按 **ZOOM** 键选择正常尺寸。

如何调整画面格调

- 1 选择“用户 1”或“用户 2”。
- 2 按▲/▼键选择一个参数，然后按 ENTER 键。

背景亮度	亮度	对比度	饱和度	色调	清晰度	亮度延迟
0	4	10	10	10	16	2

标准 用于在普通室内观看电视。
影院院 用于在昏暗灯光的房间内观看电影。

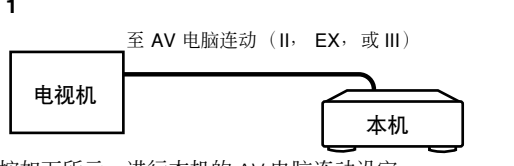
用户 1 用户可以调整影响图像特性的参数并将此设定保存为用户预设设定。参阅以下内容。

用户 2

3 按▲/▼键调整参数，然后按 ENTER 键。
4 重复步骤 2 和 3 调整其他参数。
5 按 VFP/I/P 键完成设定。

9

例 1



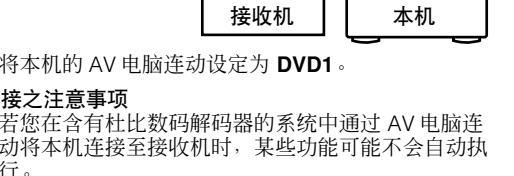
• 按如下所示，进行本机的 AV 电脑联动设定：
– 当连接至电视机的 VIDEO-1 输入端子时：设定为 **DVD2**
– 当连接至电视机的 VIDEO-2 输入端子时：设定为 **DVD3**

例 2



• 按如下所示，进行录像机的遥控器代码及本机的 AV 电脑联动设定：
– 当连接至电视机的 VIDEO-1 输入端子时：本机的 AV 电脑联动设定为：**DVD2**
录像机的遥控器代码为：**B**
– 当连接至电视机的 VIDEO-2 输入端子时：本机的 AV 电脑联动设定为：**DVD3**
录像机的遥控器代码为：**A**

例 3



• 将本机的 AV 电脑联动设定为 **DVD1**。
连接之注意事项
• 若您含有杜比数码解码器的系统中通过 AV 电脑联动将本机连接至接收机时，某些功能可能不会自动执行。
• 将本机的 AUDIO OUT 插头连接至 DVD 接收机上的音频输入插孔。否则，系统将不会正常运作。

操作

1. 启动电视机的主电源。
2. 在播放源组件中装入碟片（或磁带）。
3. 按下播放源组件的 **▶** 键。

以下操作是自动执行的：

- 启动电视机和/或接收机的主电源。
- 将电视机的信号源设定为外接输入（VIDEO-1 或 VIDEO-2）。
- 将接收机的信号源设定为已开始播放的组件。

10

菜单栏功能

您可以从菜单栏使用多种功能。

启用菜单栏

装入碟片后，按两次 ON SCREEN 键。

对应所装入碟片的类型，菜单栏将会出现在状态栏下方。

例：对应 DVD VIDEO 的菜单栏



想要撤消菜单栏及状态栏，按 ON SCREEN 键即可。

基本操作步骤

1 按 ◀▶ 键选择您想要操作的图标。

- 按 **ENTER** 键。按下 ENTER 键之后：
 - 若出现下拉菜单，按 ▲▼ 键选择所需设定，然后按 ENTER 键。
 - 若出现数字输入对话框，使用数字键输入所需数字，然后按 ENTER 键。
 - 若切换 **TIME** 设定，反复按 ENTER 键选择所需设定。

- 注意**
- 菜单栏上所选项目以绿色显示。
- 适用功能随播放机状态而不同。参阅下列何时使用某种特定功能的解说。

菜单栏功能

TIME 选择在显示窗上出现的时间模式及状态栏。

- TOTAL**: 当前标题（DVD）或碟片（CD/VCD/ SVCD）的已播放时间
- T.REM**: 当前标题（DVD）或碟片（CD/VCD/ SVCD）的剩余播放时间（DVD 除外；在停止状态下，为碟片总播放时间）

- TIME**: 当前章节（DVD）或曲目（CD/VCD/ SVCD）的已播放时间
- 当前章节（DVD）或曲目（CD/VCD/ SVCD）的剩余播放时间（在停止状态下，为当前曲目的总播放时间）
- REM**: 当前章节（DVD）或曲目（CD/VCD/ SVCD）的剩余播放时间

- ▶◀** 选择重复播放模式。

DVD: 在播放过程中在任何状况下
CD: 在任何状况下
VCD/SVCD: 除 PBC 播放之外的任何状况下

- CHAPTER**: 重复播放当前章节（DVD）
- TITLE**: 重复播放当前标题（DVD）
- TRACK**: 重复播放当前曲目（CD/VCD/SVCD）（在播放过程中）重复播放 A-B。选择 A-B 之后，在播放的起始处按 ENTER 键，然后在播放的最末处再次按 ENTER 键。
- ALL**: 重复播放所有曲目（CD/VCD/SVCD）
- A-B**: 重复播放 A-B。

- OFF**: 取消重复播放。选择此项退出重复播放模式。

- ▶◀** 指定开始播放标题（DVD）或碟片（CD/VCD/ SVCD）的起始处。

DVD: 在任何状况下
CD: 除程序播放或随机播放之外的任何状况下
VCD/SVCD: 除 PBC 播放、程序播放或随机播放之外的任何状况下

- ▶CHAP.▶** 指定开始播放的章节（仅适用于 DVD）。

播放音频 / 视频文件

▶◀ 在播放过程中选择音频语言（DVD），声音曲目（DVD）或音频声道（VCD/SVCD）。

▶◀ 在播放过程中选择字幕语言（DVD）或字幕（SVCD）。

◀▶ 在多角度欣赏部分选择所需的场景角度（仅适用于 DVD）。

▶◀PROG▶ 在停止状态下指定曲目的播放顺序（不适用于 DVD）。您可以为 99 首曲目编制播放顺序。

- 选择 **▶◀PROG▶** 图标之后，按**数字键以所需播放顺序指定**曲目。
 - 想要纠正程序，按 ▲▼ 键将 **↵** 移至想要修改的曲目，然后按 CANCEL 键。所选曲目被删除。其后所有曲目播放顺序前移。
 - 按 **■** 键清除所有被编制播放顺序的曲目。
- 按 **▶◀(SELECT) 键开始程序播放**。
 - 在程序播放过程中，您不能编辑程序内容。
 - 想要退出程序播放模式，在清除程序之后按 ON SCREEN 键即可。

RND. 在停止状态下启动随机播放（不适用于 DVD）。

选择 **RND.** 图标之后，按 **ENTER** 键。

播放机开始随机播放。

播放音频 / 视频文件

您可以播放 CD/CD-R/RW 中的 MP3/JPEG 文件。

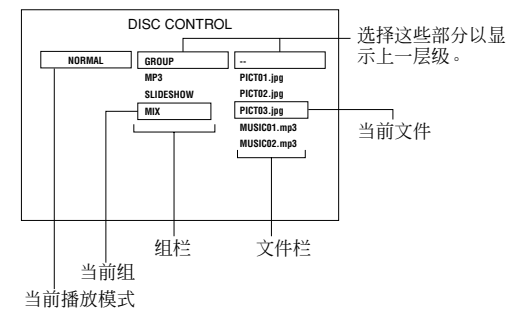
警告

- 使用“ISO 9660”的碟片制式。
- 本机不支持“分组刻录（UDF 文件）”的碟片。
- 本机支持最多 5 重时段录制的碟片。
- 由于碟片本身的特性或录制情况的原因，本机可能无法播放某些碟片。
- 本机最多可识别含有五个层级的组，每组 999 个文件（包括不能播放的文件）及含有 250 个组的碟片。
- 在文件名后加上适当的扩展名（“.mp3”及“.jpg”）。
- 本机不能播放 MP3i 及 MP3 Pro 文件。
- 本机不能播放高于 5120 x 3413 像素（基线格式的 JPEG 图像）或 2048 x 1536 像素（渐进格式的 JPEG 图像）的图像。

选择指定的文件或组

您可以使用电视画面上的控制显示画面选择文件或文件夹（组）。

控制显示画面



按 ▲▼/◀▶ 键将光标栏移至所需文件，然后按 **▶◀(SELECT) 键**。

- 当您按 ENTER 键时，仅播放所选文件（仅适用于 JPEG 文件）。

多种播放模式

- 想要连续播放碟片，选择 NORMAL。

重复播放

- 在停止状态下，按 ▲▼/◀▶ 键将光标栏移至播放模式。
- 反复按 **ENTER** 键选择所需的重复播放模式。
 - REPEAT 1: 重复播放当前文件。
 - REPEAT GROUP: 重复播放当前组中的所有文件。
 - REPEAT ALL: 重复播放碟片中的所有文件。
- 按 **▶** 键将光标栏移至文件栏，然后按 **▶◀(SELECT) 键**。

随机播放

- 在停止状态下，按 ▲▼/◀▶ 键将光标栏移至播放模式。
- 反复按 **ENTER** 键选择 PROGRAM。
- 按 ▲▼/◀▶ 键选择所需文件，然后按 **ENTER** 键。
- 重复步骤 **3** 直到选取所有所需文件。
 - 想要取消程序播放的文件，按 **◀** 键将光标栏移至程序文件栏，然后按 CANCEL 键。
- 按 **▶◀(SELECT) 键**。

程序播放

- 在停止状态下，按 ▲▼/◀▶ 键将光标栏移至播放模式。
- 反复按 **ENTER** 键选择 PROGRAM。
- 按 ▲▼/◀▶ 键选择所需文件，然后按 **ENTER** 键。
- 重复步骤 **3** 直到选取所有所需文件。
 - 想要取消程序播放的文件，按 **◀** 键将光标栏移至程序文件栏，然后按 CANCEL 键。
- 按 **▶◀(SELECT) 键**。

播放多种 JPEG 文件

如何放大图像

您每次按 ZOOM 键，文件就会放大 1.5/2 倍。

注意

由于分辨率的大小和 JPEG 格式的原因，此功能对于某些 JPEG 文件不适用。

如何旋转 / 镜像静止图像

在播放静止图像过程中：

- 按 **◀▶** 键将图像旋转 90°。
- 按 **▲▼** 键垂直镜像图像。
- 按 **▼** 键水平镜像图像。

如何从缩图预览清单中选择 JPEG 文件

- 当 JPEG 文件在控制显示画面上被选取时，按住 THUMB/NAL/LIST 键。
- 按 ▲▼/◀▶ 键选择所需图像，然后按 **ENTER** 键。
 - 您可以按 **▶◀◀▶▶▶** 键切换缩图预览清单页面。

JPEG 文件的幻灯片播放

当 JPEG 文件在控制显示画面上被选取时，按 **▶◀(SELECT) 键**。

- 如何选择幻灯片效果

按住 ANGLE-SLIDE EFFECT 键直到 [SLIDE EFFECT MODE:] 及当前模式在电视画面上出现。
反复按该键，您可以从 11 种效果，随机效果选项 (RAND)，及无效果 (NONE) 中选择所需效果。
本功能不适用于渐进格式的的 JPEG 文件。

故障排除

电源

电源无法接通。

→ 电源插头未安全插入，将其安全插入。

操作

“区域代码错误！” 字样在电视画面上出现。

- 所装入碟片的区域代码与播放机不一致。请检查碟片包装上列印出的区域代码。

操作无法执行。

→ 由于闪电或静电引起的微处理器功能失常。关闭电源并拔下电源线，然后重新连接电源线。
→ 由于温度或湿度骤变引起的水蒸气结晶。关闭电源，几小时后重新打开电源。
→ 碟片不允许操作或装入不能播放的碟片。检查并重新装入碟片。

[LOCK] 字样在显示窗显示且碟片仓无法打开。

- 在待机模式下按播放机上的 **■** 键的同时，按 **▲** 键即可启动碟片托盘锁定功能。在此种情况下，碟片托盘不能被打开或关闭。想要退出此状态，在待机模式下按播放机上的 **■** 键的同时，按 **▲** 键即可。

图像

图像模糊不清。

→ 本机直接连接至录像机且启动防拷贝功能。以图像信号可直接输入至电视的方法连接本机。若 [图像源] 设定为 [电影] 或 [自动] 时，对于某些碟片，其图像可能会模糊不清。将 [图像源] 设定为 [视频 (标准)] 或 [视频 (动作多)] 即可。

使用组合 (Y, Pb, Pr) 或 S-VIDEO 插口时，不能储存图像。

→ 同时进行了组合连接及 S-视频连接。断开不使用的连接即可。

电视画面上无图像或图像模糊不清或图像被分为两部分。

→ 本机是通过 VIDEO 或 S-VIDEO 插口连接至电视机的，但使用的是逐行扫描模式。观察显示屏。若启动 [P]，本机则使用逐行扫描模式。
→ 使用 VFP-IP 按键关闭逐行扫描模式。

语言菜单之语言代码表

AA 阿拉伯语	CA 加泰罗尼亚语	GD 苏格兰盖尔语	KA 乔治亚语	ML 马拉雅拉姆语	PT 葡萄牙语	SO 索马里语	TO 汤加语
AB 阿拉伯语 (波斯尼亚)	CO 科西嘉语	GL 盖尔语	KL 哈萨克语	OU 乌克兰语	QU 阿拉巴尼亚语	TR 土耳其语	
AF 南非荷兰语	CS 捷克语	GN 瓜拉尼语	KM 柬埔寨语	RM 罗马尼亚语	SR 塞尔维亚语	TS 特松加语	
AM 阿拉伯语 (摩洛哥)	CY 威尔士语	GU 古吉拉特语	KN 埃纳德语	RO 罗马尼亚语	SS 西夏文通语	TW 特维语	
AR 阿拉伯语	DA 丹麦语	HA 豪撒语	KO 韩语	RN 罗马尼亚语	ST 塞索托语	UK 乌克兰语	
AS 阿拉伯语 (索马里)	DE 德语	HI 北印度语	KS 克什米尔语	RU 罗马尼亚语	SU 苏门答腊语	UR 乌尔都语	
AZ 阿塞拜疆语	EL 希腊语	HR 克罗地亚语	KU 库尔德语	SA 塞索托语	SV 瑞典语	UZ 乌兹别克语	
BA 巴什基尔语	ET 爱沙尼亚语	HU 匈牙利语	KY 吉尔吉斯语	NA 纳奥语	SW 斯瓦希里语	VJ 维京语	
BE 白俄罗斯语	EU 巴斯克语	HY 亚美尼亚语	LA 拉达语	NE 尼泊尔语	SD 信德语	TA 泰米尔语	
BG 保加利亚语	FA 波斯语	IE 国际语	LN 林加拉语	NL 荷兰语	SG 森盖语	TE 泰卢固语	
BH 比哈罗语	FR 法语	IE 国际语	LO 老挝语	NO 挪威语	SH 塞尔维亚—克罗地亚语	TG 塔吉克语	
BI 比西尼亚语	FJ 斐济语	IN 印地安语	LT 立陶宛语	SI 塞尔维亚—克罗地亚语	SI 僧伽罗语	TH 泰语	
BN 孟加拉语	FO 法罗语	IS 冰岛语	LV 拉托维亚语	OM 阿曼语	SK 斯洛伐克语	TI 提格利尼亚语	
BO 西藏语	FR 法罗语	IS 冰岛语	M3 马尔加什语	PA 旁遮普语	SL 斯洛文尼亚语	TK 土库曼语	
BR 布里多尼语	GA 爱尔兰语	JU 依地语	JW 爪哇语	PL 波兰语	SM 圣马力诺语	TL 塔加路语	
				PS 帕斯图语	SN 马达加斯加语	TN 突尼斯语	

19 初始设定

您可以根据个人喜好或播放环境切换本机的设定。
如何进行初始设定

- 按 **SET UP** 键。
- 按 **▶◀** 键选择菜单。
- 按 **▲▼** 键移至所选项目。
- 按 **ENTER** 键。
- 按 **▲▼** 键选择选项，然后按 **ENTER** 键。

如何退出参数显示画面
按 SET UP 键。

注意

- 菜单中的某些项目在播放过程中不能被切换。
- 在播放 MP3 文件过程中，您不能打开这些菜单。
- 若菜单的上下部分被截去，调整电视机的图像尺寸控制。
- 有关语言菜单或父母锁定菜单的设定，请参阅右边的代码清单。
- 由于碟片的不同，可能无法正确应用设定。

语言菜单

项目	内容
菜单语言	您可以为 DVD VIDEO 选择缺省菜单语言。
声音语言	您可以为 DVD VIDEO 选择缺省声音语言。
字幕语言	您可以为 DVD VIDEO 选择缺省字幕语言。
画面表示语言	您可以选择“ 中国语 ”，“ 西班牙语 ”或“ 英语 ”作为画面表示语言。

图像菜单

项目	内容
屏幕类型	当您播放为宽屏电视机录制的 DVD VIDEO 碟片时，您可以选择适合您的电视机的屏幕类型。 <p>[16:9] (宽电视屏幕)：用于宽屏 (16:9) 电视机。</p> <p>[4:3 信箱屏幕] (信箱转换)：用于普通 (4:3) 电视机。显示适合电视画面宽度的宽屏图像。</p> <p>[4:3 全景屏幕] (全景转换)：用于普通 (4:3) 电视机。图像垂直放大到整个屏幕，且图像的左右两边被截去。</p>
图像源	您可以通过选择碟片内容的信号源类型获得理想的图像质量。 <p>[自动]：通常选择此项。本机根据碟片信息识别图像类型（影片或视频信号源）。</p> <p>[电影]：用于播放影片信号源碟片。</p> <p>[视频 (标准)]：用于播放动作较少的视频信号源碟片。</p> <p>[视频 (动作多)]：用于播放动作较多的视频信号源碟片。</p>
映像储存器	您可以将屏幕保护功能设定为通或断。
制式	您需要根据您的电视机选择颜色制式格式。 <p>[PAL]：支持 PAL 系统的电视机。</p> <p>[NTSC]：支持 NTSC 系统的电视机。</p> <p>[MULTI]：支持 PAL 及 NTSC 系统的电视机。本机根据碟片输出 PAL 或 NTSC 视频信号。</p>
背景	您可以将自己喜爱的图像设定为开机显示画面。 <p>[标准]：显示 JVC 原始图像。</p> <p>[用户]：若 JPEG 图像已注册，显示你喜爱的图像作为开机显示画面。</p> <p>[CF 南非共和国]</p> <p>[背景储存]：当 JPEG 图像在电视机上显示时，想要注册该图像，选择此项。</p>

20 音频菜单

您可以通过选择碟片内容的信号源类型获得理想的音频质量。
[自动]：通常选择此项。本机根据碟片信息识别音频类型（影片或视频信号源）。

[视频 (标准)]：用于播放动作较少的视频信号源碟片。

[视频 (动作多)]：用于播放动作较多的视频信号源碟片。

21 其他菜单

您可以通过选择碟片内容的信号源类型获得理想的音频质量。
[自动]：通常选择此项。本机根据碟片信息识别音频类型（影片或视频信号源）。

[视频 (标准)]：用于播放动作较少的视频信号源碟片。

[视频 (动作多)]：用于播放动作较多的视频信号源碟片。

22 父母锁定

您可以通过选择碟片内容的信号源类型获得理想的音频质量。
[自动]：通常选择此项。本机根据碟片信息识别音频类型（影片或视频信号源）。

[视频 (标准)]：用于播放动作较少的视频信号源碟片。

[视频 (动作多)]：用于播放动作较多的视频信号源碟片。

23 父母锁定

项目	内容
数码音频输出	根据您的接收机或解码器上的标识正确设定此项。 <p>[PCM]：既无杜比数码也无 DTS 标识的接收机 / 解码器，或数码录像机。</p> <p>[DOLBY DIGITAL/PCM]：带有杜比数码无 DTS 标识的接收机 / 解码器。</p> <p>[光采 / PCM]：既带有杜比数码也带有 DTS 标识的接收机 / 解码器。</p>
模拟下行混合	想要播放 DVD VIDEO 的多声道环绕声音频效果时，根据您的模拟音频连接正确设定此项。 <p>[杜比环绕]：当本机与环绕声解码器连接时，选择此项。</p> <p>[立体声]：当本机与立体声功率放大器或电视机连接，或您想要从 DVD VIDEO 录制到迷你型碟片、磁带上时，选择此项。</p>
动态范围控制	想要以中低音量欣赏以杜比数码格式录制的 DVD VIDEO 时，设定此项。 <p>[最大动态范围]：您可以欣赏到震撼的播放效果。</p> <p>[标准]：通常选择此项。</p> <p>[TV 模式]：若 DVD VIDEO 碟片音量低于电视节目的音量，选择此项以在低音量时也可清楚地听到声音。</p>
输出标准	想要减弱从模拟 AUDIO OUT 端子输出的信号电平，选择此项。若从扬声器发出的声音失真，选择 [小]。

24 其他菜单

项目	内容
记忆播放	您可以选择记忆播放模式。 <p>[通]：若碟片仍在碟片托盘内，本机将从上次播放停止的位置继续播放碟片。</p> <p>[断]：取消该功能。</p> <p>[碟片记忆播放]：本机可继续播放之前 10 张碟片。即使碟片已从碟片托盘中取出，本机仍保留每张碟片停止点的记忆。</p>
屏幕指南	启动或取消屏幕指南。
自动待机	若播放停止了 30 分钟或 60 分钟以上，设定本机自动关机（并进入待机模式）的时间。
AV 电脑联动功能	若使用 AV 电脑联动系统，正确设定此项。参阅“连接”中的“使用 AV 电脑联动系统”。

父母锁定

选择此项，然后按 ENTER 键显示父母锁定菜单以限制儿童播放碟片。此功能限制的场景将不能播放或被其他场景替代。
[区域代码]：选择您所在国家 / 地区的代码。
[等级]：选择限制的等级。（“1”为最严格等级。）
[密码]：按数字键（0 至 9）输入 4 位密码。
[退出]：选择此项并按 ENTER 键返回至其他菜单。

注意：

- 某些 DVD VIDEO 的播放无此功能。若您试图播放此类碟片，父母锁定菜单在电视机上出现并询问您是否想要取消锁定。想要取消锁定并播放，选择“暂时取消”，按 ENTER 键，然后输入您的密码。否则将会弹出碟片。
- 想要更改限制设定，您需要输入密码。
- 若您忘记密码，输入“8888”即可。

父母锁定国家 / 地区代码表

AD 安道尔	CH 瑞士	GL 格陵兰	LA 老挝	NU 纽埃	TC 特克斯和凯科斯群岛
AE 阿拉伯联合酋长国	CI 科特迪瓦	GM 刚比亚	LB 黎巴嫩	NZ 新西兰	TG 多哥
AG 安提瓜及巴达达	CK 库克群岛	GN 几内亚	LC 圣多西尼	OM 阿曼	TG 法国南特里多列
AI 阿尔巴尼亚	CL 智利	GP 瓜德罗比	LI 列支敦士登	PA 巴拿马	TD 多哥
AF 阿富汗	CM 喀麦隆	GU 关岛	LK 斯里兰卡	PE 秘鲁	TH 泰国
AG 安提瓜及巴达达	CO 中国	GS 南乔治亚和南桑迪奇	LT 立陶宛	PF 法属波利尼西亚	TJ 塔吉克斯坦
AL 阿尔巴尼亚	CU 古巴	GT 危地马拉	LV 拉脱维亚	PG 巴布亚新几内亚	PH 菲律宾
AM 亚美尼亚	CV 佛得角	GU 关岛	LY 利比亚	PK 巴基斯坦	PL 波兰
AN 荷属安的列斯	MX 墨西哥	GY 圭亚那	MA 摩洛哥	PR 波多黎各	PT 葡萄牙
AO 安哥拉	NC 新喀里多尼亚	HK 香港	MC 摩纳哥	RO 罗马尼亚	PW 巴拿马
AR 阿根廷	NE 尼日利亚	IN 印度	MD 摩尔多瓦	RU 俄罗斯	PY 巴拉圭
AS 亚洲萨马	NI 尼加拉瓜	IN 印度	MG 马达加斯加	SA 沙特阿拉伯	QA 卡塔尔
AT 奥地利	CZ 捷克	IO 印度洋领地	MH 马绍尔群岛	SB 所罗门群岛	RE 留尼汪
AU 澳大利亚	DE 德国	IR 伊朗	MI 马耳他	SC 塞舌尔	RU 俄罗斯
AZ 阿塞拜疆	DJ 吉布提	IS 以色列	MP 马里亚纳群岛	SD 苏丹	SI 斯洛文尼亚
BA 波斯尼亚和黑塞维那	DK 丹麦	IT 意大利	MQ 马提尼克岛	SN 塞内加尔	SV 萨尔瓦多
BB 巴巴多斯	DO 多米尼加共和国	IT 意大利	MZ 莫桑比克	SG 新加坡	SE 瑞典
BD 孟加拉	EC 厄瓜多尔	IT 意大利	NA 纳米比亚	SH 圣赫伦那	SI 斯洛文尼亚
BE 比利时	EG 埃及	JO 约旦	NC 新喀里多尼亚	SI 斯洛伐克	VI 维尔京群岛 (美)
BF 布基纳法索	EE 爱沙尼亚	JP 日本	NE 尼日尔	SJ 斯瓦卡特	VN 越南
BG 保加利亚	EH 西撒哈拉	KE 肯尼亚	NI 尼加拉瓜	SK 斯洛伐克	WF 瓦利斯和福图纳群岛
BH 巴林	ER 埃塞俄比亚	KG 凯波克斯坦	NO 挪威	SM 圣马力诺	WS 索罗
BI 布隆迪	ES 西班牙	KH 柬埔寨	NP 尼泊尔	SN 塞内加尔	YE 也门
BJ 贝宁	ET 埃塞俄比亚	KI 吉林巴地	NF 诺福克岛	SR 苏里南	YU 南斯拉夫
BM 百慕大	FJ 斐济	KM 科摩罗	NL 荷兰	ST 圣多美和普林西比	ZM 赞比亚
BN 文莱达萨拉姆	FK 福克兰群岛	KN 库拉索	NR 瑙鲁	SV 萨尔瓦多	ZR 扎伊尔
BO 玻利维亚	FO 法罗群岛	KP 朝鲜	NZ 新西兰	SW 斯威士兰	ZW 津巴布韦
BR 巴西	FR 法国	KW 科威特			
BS 巴哈马	FX 法属密特罗波利坦	KY 开曼群岛			
BT 不丹	GA 加彭				